

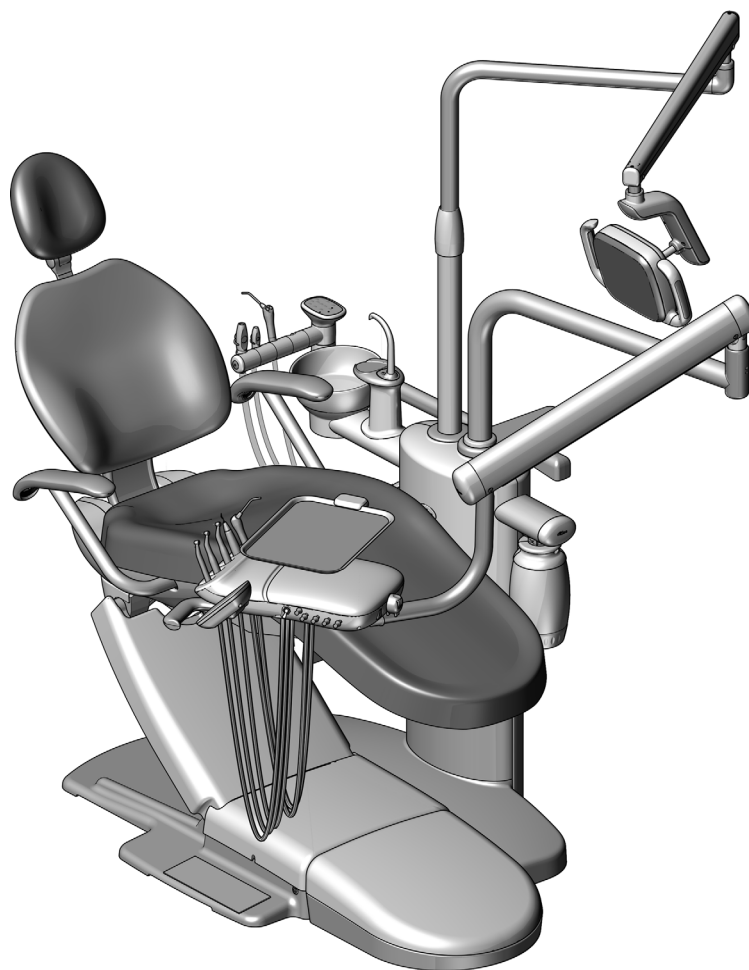
Support central A-dec® 363

GUIDE D'INSTALLATION



Sommaire

Avant de commencer	2
Installation du support central	4
Installation du pack assistante A-dec 352/353 ..	13
Installation de l'unit A-dec 334pro/335pro/334/335...	20
Installation de l'éclairage A-dec	30
Installation de la fixation pour écran	30
Installation du crachoir	31
Installation du boîtier de sol ..	33
Acheminement et branchement des prises réseau	35
Branchement des fils du support central et de la ligne de données à l'alimentation ..	41
Préparation du système	49
Réglage du système	52
Nivellement du système	53
Vérification du dégagement pour le bol du crachoir	56
Opérations au clavier	58
Test du système	60
Installation des protections ..	61
Annexe : Installation du système d'aspiration d'air (AVS).....	69
Informations relatives à la réglementation	80



Support central A-dec 363 sur fauteuil A-dec 311

Modèles et versions des produits abordés dans ce document

Modèles	Versions	Description
352, 353	A	Pack assistante
334/335	A	Unit
334pro/335pro	s/o	Unit
311	B	Fauteuil
363	A	Support central

Avant de commencer



REMARQUE Les informations importantes pour une installation réussie et sécurisée sont surlignées comme l'est cette note.



IMPORTANT ! Le fauteuil 311 doit être fixé au sol avant de commencer ces procédures. Si le fauteuil n'est pas ancré, consulter le *guide d'installation du fauteuil A-dec 311* (réf. 86.0921.01).



AVERTISSEMENT Risque d'électrocution. Lors du retrait ou de la remise en place des caches, veiller à ne pas endommager les câbles ni les tuyaux. Vérifier la fixation des protections après les avoir remis en place.

Outils recommandés

- Jeu de clés à six pans
- Pince
- Niveau magnétique
- Mandrin à clé à six pans de 5/16 po
- Clé dynamométrique avec mèche à six pans de 5/16 po
- Pince coupante diagonale
- Clé à molette
- Poussoir de manchon
- Mètre à ruban
- Clés mixtes 1/4 po et 3/8 po
- Maillet en caoutchouc
- Tournevis cruciforme Phillips
- Pince à dénuder

Procédure d'installation

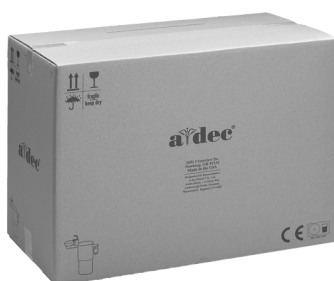
Certains des modules décrits dans ce document peuvent ne pas être nécessaires à votre installation. Avant de commencer :

1. Déterminer les modules à installer sur le support central.
2. Consulter à la procédure d'installation pour identifier l'ordre des modules à installer.



REMARQUE La boîte de chaque module contient toutes les pièces nécessaires à l'installation dudit module.

1



Support central

3



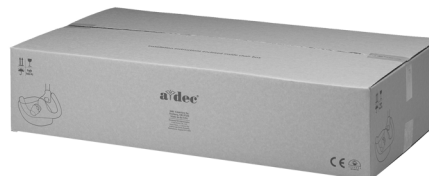
Unit

2



Pack assistante

4



Éclairage

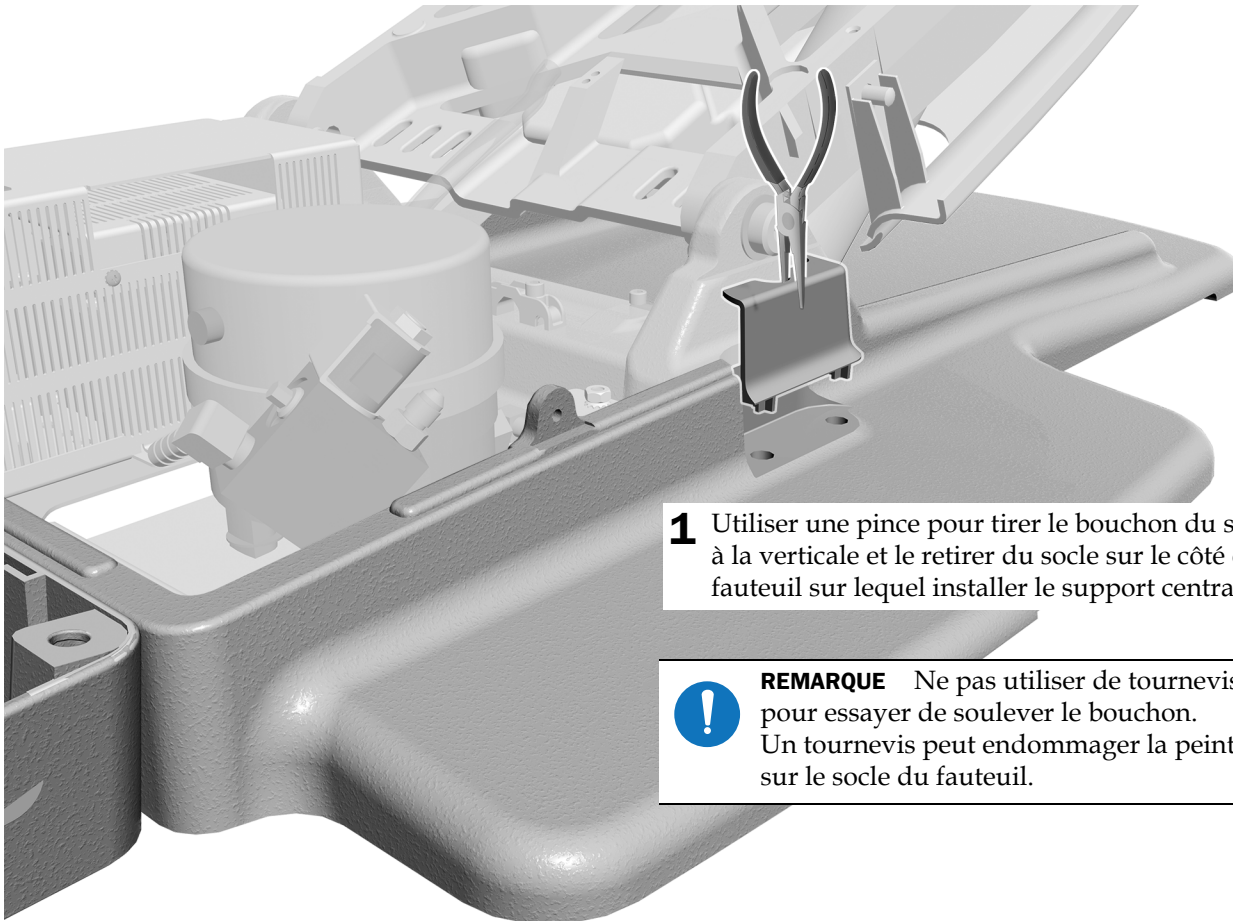
Installation du support central

Le support central 363 peut être installé sur n'importe quel côté du fauteuil. Ces procédures présentent une installation pour un opérateur droitier.

Outils recommandés

- Pince
- Niveau magnétique
- Clés à six pans 1/8 po, 3/16 po et 3/8 po
- Mandrin à clé à six pans de 5/16 po
- Clé dynamométrique avec mèche à six pans de 5/16 po
- Mètre à ruban

Tâche 1.

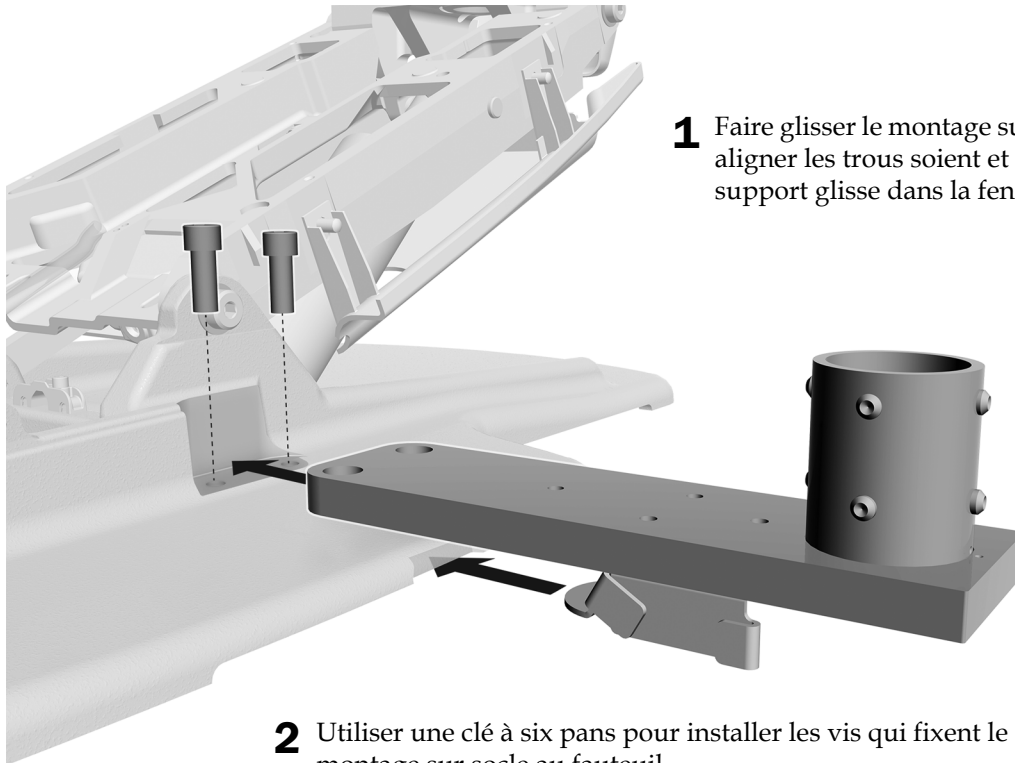


1 Utiliser une pince pour tirer le bouchon du socle à la verticale et le retirer du socle sur le côté du fauteuil sur lequel installer le support central.



REMARQUE Ne pas utiliser de tournevis pour essayer de soulever le bouchon. Un tournevis peut endommager la peinture sur le socle du fauteuil.

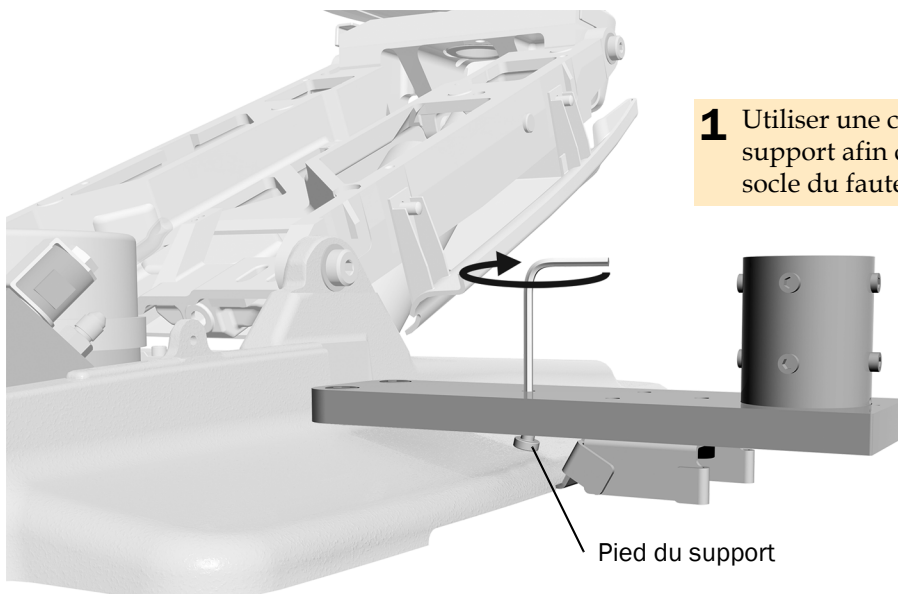
Tâche 2.



- 1** Faire glisser le montage sur socle vers le fauteuil pour aligner les trous soient et que la partie inférieure du support glisse dans la fente sous le socle.

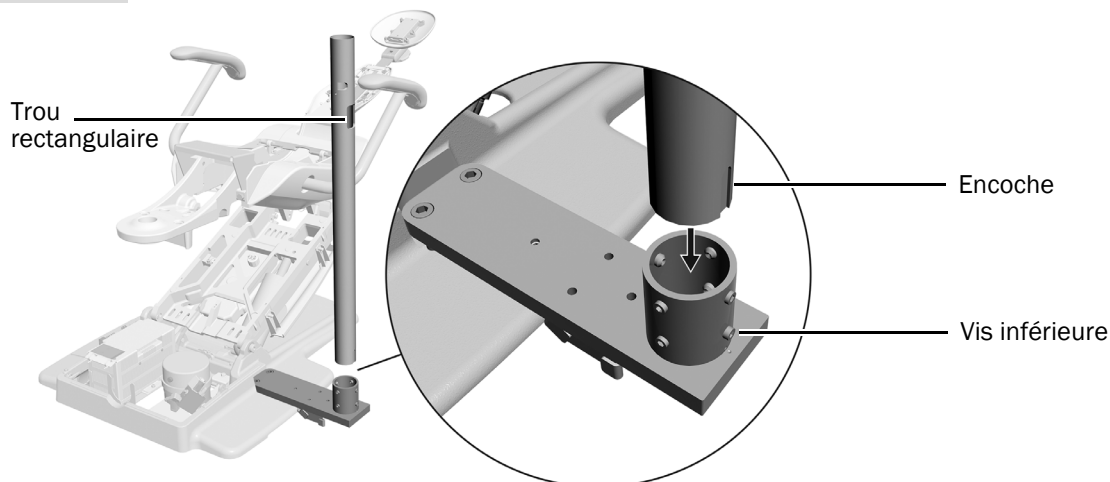
- 2** Utiliser une clé à six pans pour installer les vis qui fixent le montage sur socle au fauteuil.

Tâche 3.



- 1** Utiliser une clé à six pans pour serrer le pied du support afin qu'il repose fermement contre le socle du fauteuil.

Tâche 4.



- 1 Placer le montant du support central dans le montage sur socle. Orienter le trou rectangulaire et l'encoche vers la droite lorsqu'on regarde le fauteuil depuis le butoir. Positionner la vis inférieure dans l'encoche.

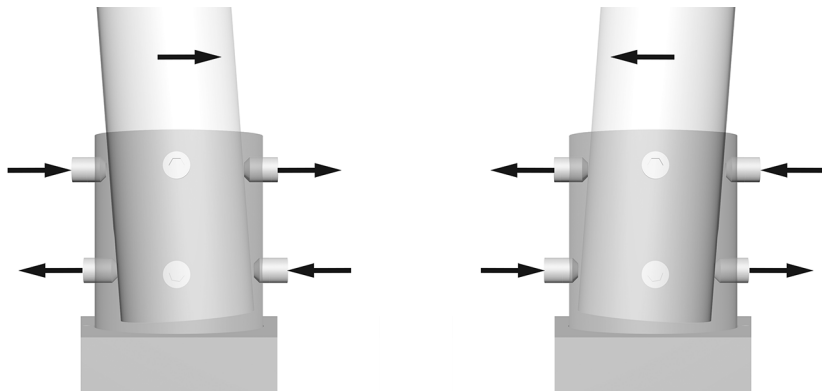
Tâche 5.

1. Centrer la colonne dans le support.
2. Placer un niveau à la verticale contre la colonne, juste au-dessus des vis de mise à niveau.
3. Serrer les vis autour du support. Maintenir la colonne aussi centrée que possible dans le support.



ASTUCE Commencer par les vis sous le trou rectangulaire de la colonne. Tout en vissant, vérifier qu'une vis est en place dans l'encoche au bas de la colonne.

4. Pour modifier l'inclinaison de la colonne, ajuster les vis de mise à niveau situées en haut et en bas du support dans des directions opposées. Les vis à serrer ou desserrer dépendent de l'inclinaison à corriger. Serrer et desserrer les vis de mise à niveau deux par deux.



5. Ajuster les huit vis de mise à niveau autour du support jusqu'à atteindre l'équilibre souhaité. Lorsque le système est de niveau, bien serrer les vis de mise à niveau.



REMARQUE Il s'agit du nivellement initial de la colonne. Le support central requiert également une mise à niveau finale une fois tous les modules installés.

Tâche 6.

- 1 Enrouler l'ensemble de tuyaux du support central autour de son bras et sortir le support central de la boîte.
- 2 Retirez les protections du support central.



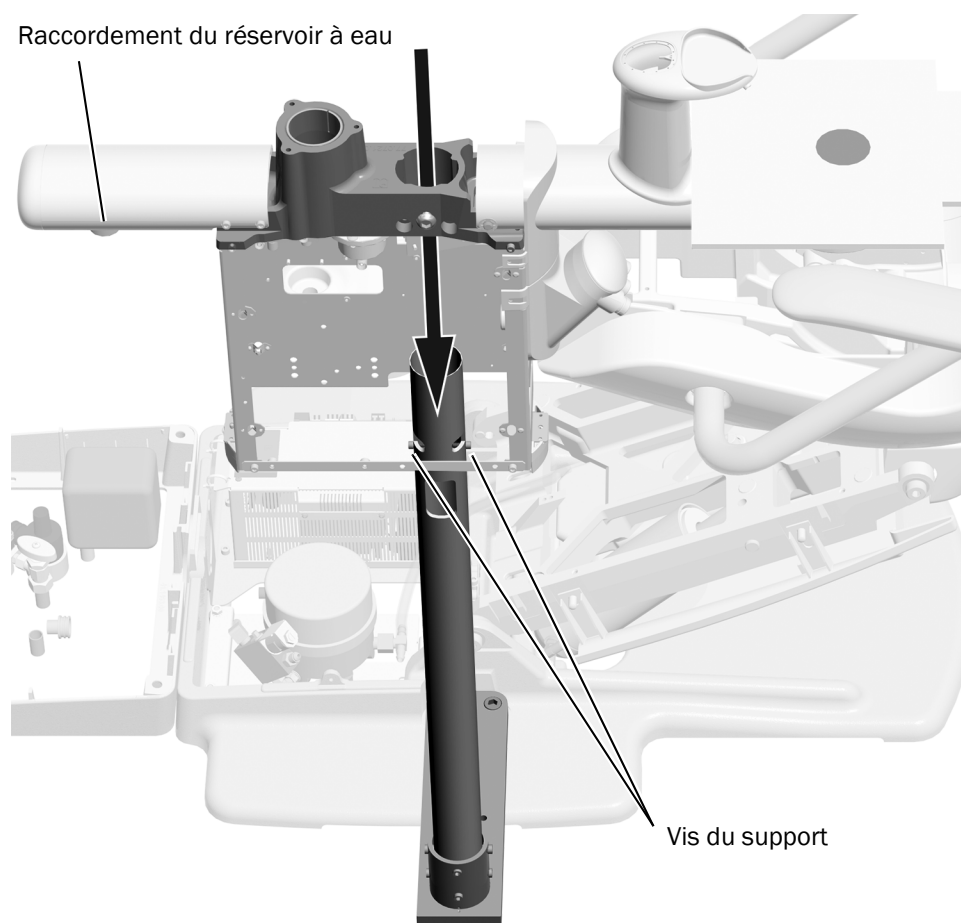
AVERTISSEMENT Si le système comporte un crachoir, ne pas retirer le guide de positionnement fixé au moyen d'un câble au support du bol du crachoir tant que le support central n'est pas correctement aligné. Suivre les instructions de cette section pour aligner correctement le support central.

- 3 Maintenir le support central sur le montant en orientant le raccord du réservoir à eau en direction du butoir du fauteuil.

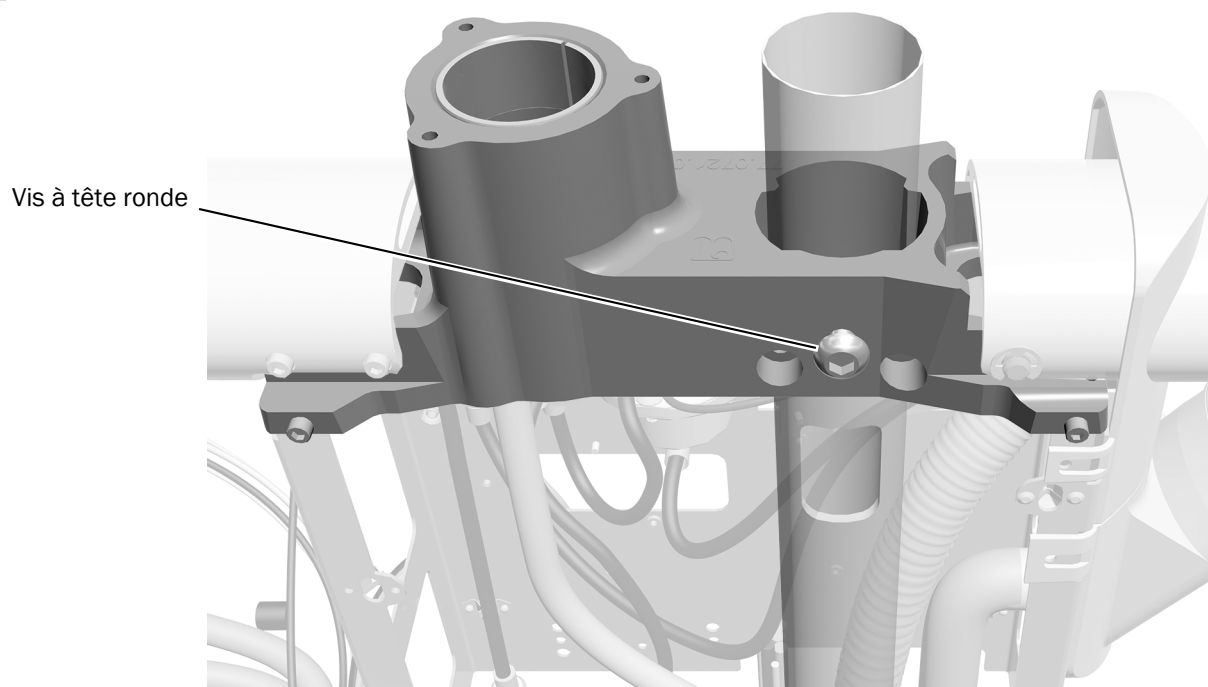


MISE EN GARDE Veiller à écarter tous les fils électriques et les tuyaux flexibles afin qu'ils restent à l'intérieur du cadre du support central et qu'ils ne soient ni pincés ni entortillés.

- 4 Glisser le support central vers le bas de la colonne jusqu'à ce que son cadre repose sur les vis.



Tâche 7.



- 1** Utiliser un mandrin à clé à six pans pour serrer la vis à tête ronde afin que le support central puisse pivoter, mais pas tourner tout seul.

Tâche 8.

Si le système est équipé d'un crachoir :

- 1 Mettre le fauteuil sous tension.
- 2 Déplier le guide de positionnement.



AVERTISSEMENT Le guide de positionnement ne doit pas entraver l'accoudoir pour laisser un dégagement adéquat entre le bol du crachoir et l'accoudoir.

- 3 Aligner le support central jusqu'à ce que le guide de positionnement n'entrave pas l'accoudoir, mais ne laisse pas non plus d'interstice. (Un interstice peut avoir un impact sur l'installation des protections du support central.)



ATTENTION Les circuits imprimés sont sensibles à l'électricité statique. Prendre les précautions requises contre les décharges électrostatiques (ESD, Electrostatic Discharge) lors de la manipulation ou de la connexion sur ou depuis une carte de circuit imprimé. Les circuits imprimés doivent être installés uniquement par un électricien ou un membre qualifié du personnel de maintenance.

- 4 Pour vérifier le dégagement, utiliser le cavalier pour élever et abaisser le fauteuil.

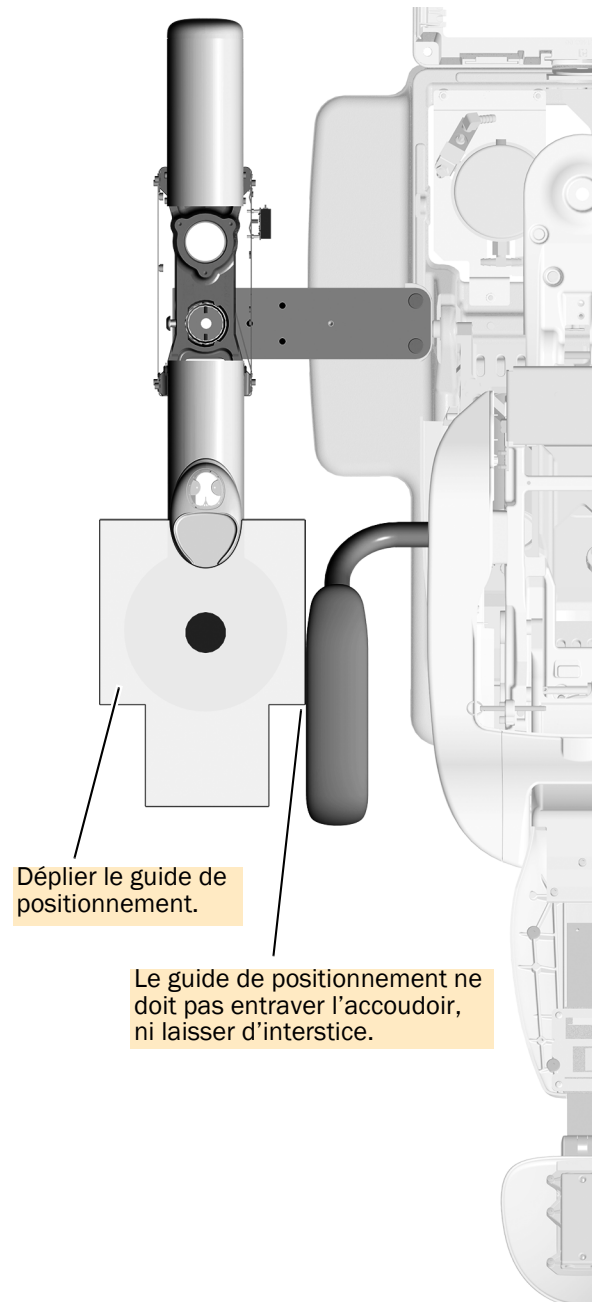


AVERTISSEMENT Veiller à couper l'alimentation ou à débrancher l'éclairage avant de commencer cette procédure afin de ne pas endommager le produit et de ne pas provoquer des blessures graves, voire entraîner la mort.

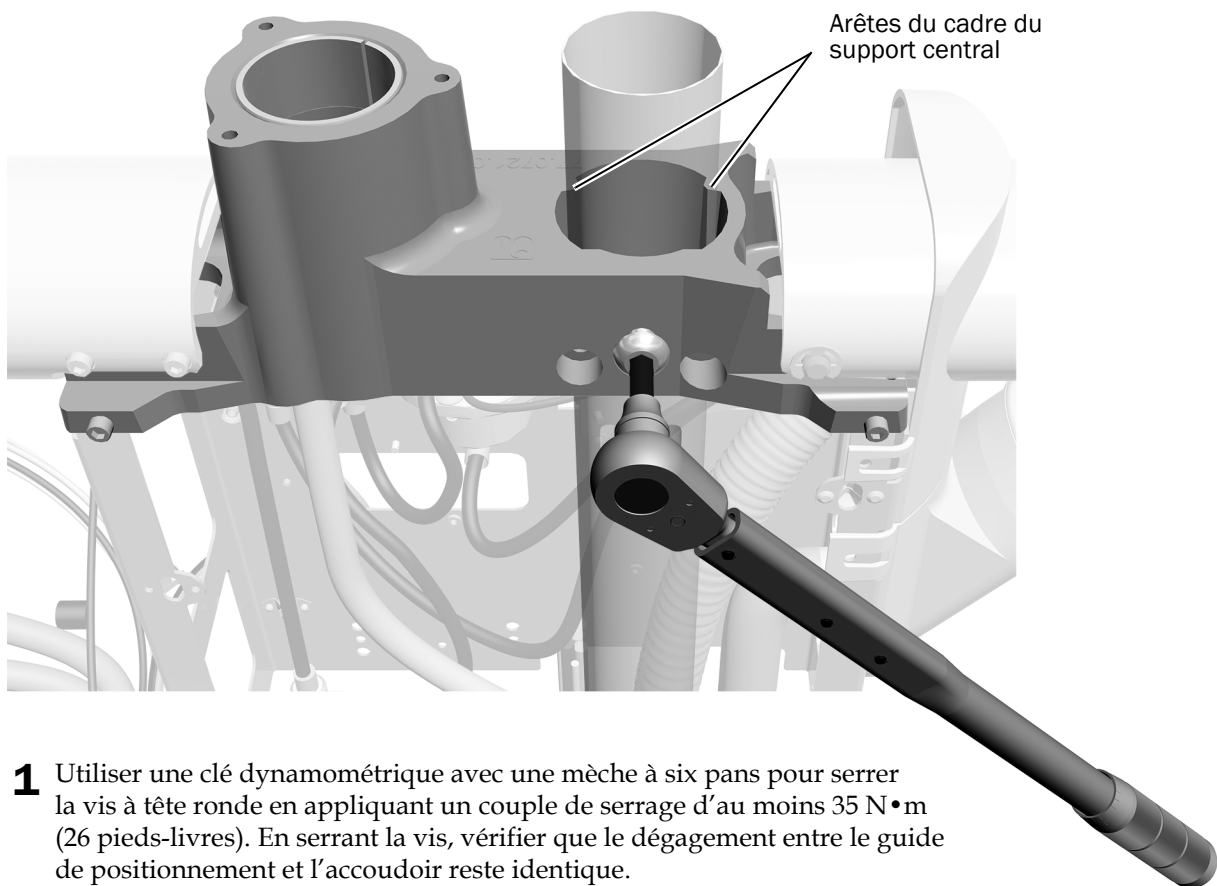
- 5 Mettre le fauteuil hors tension.

Si le système n'est pas équipé d'un crachoir ou que le fauteuil n'a pas d'accoudoir à côté du crachoir :

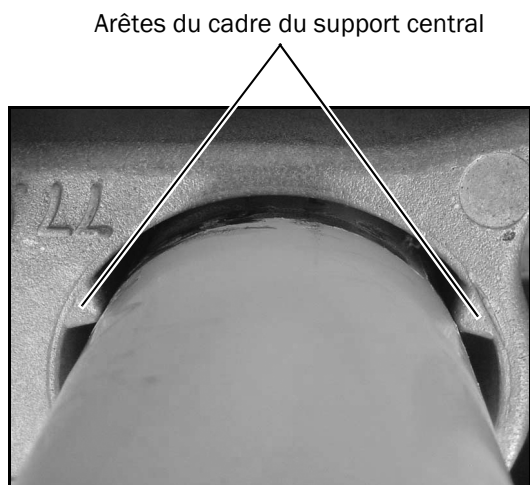
- 1 Aligner le support central à la parallèle du fauteuil.



Tâche 9.



- 1 Utiliser une clé dynamométrique avec une mèche à six pans pour serrer la vis à tête ronde en appliquant un couple de serrage d'au moins 35 N•m (26 pieds-livres). En serrant la vis, vérifier que le dégagement entre le guide de positionnement et l'accoudoir reste identique.



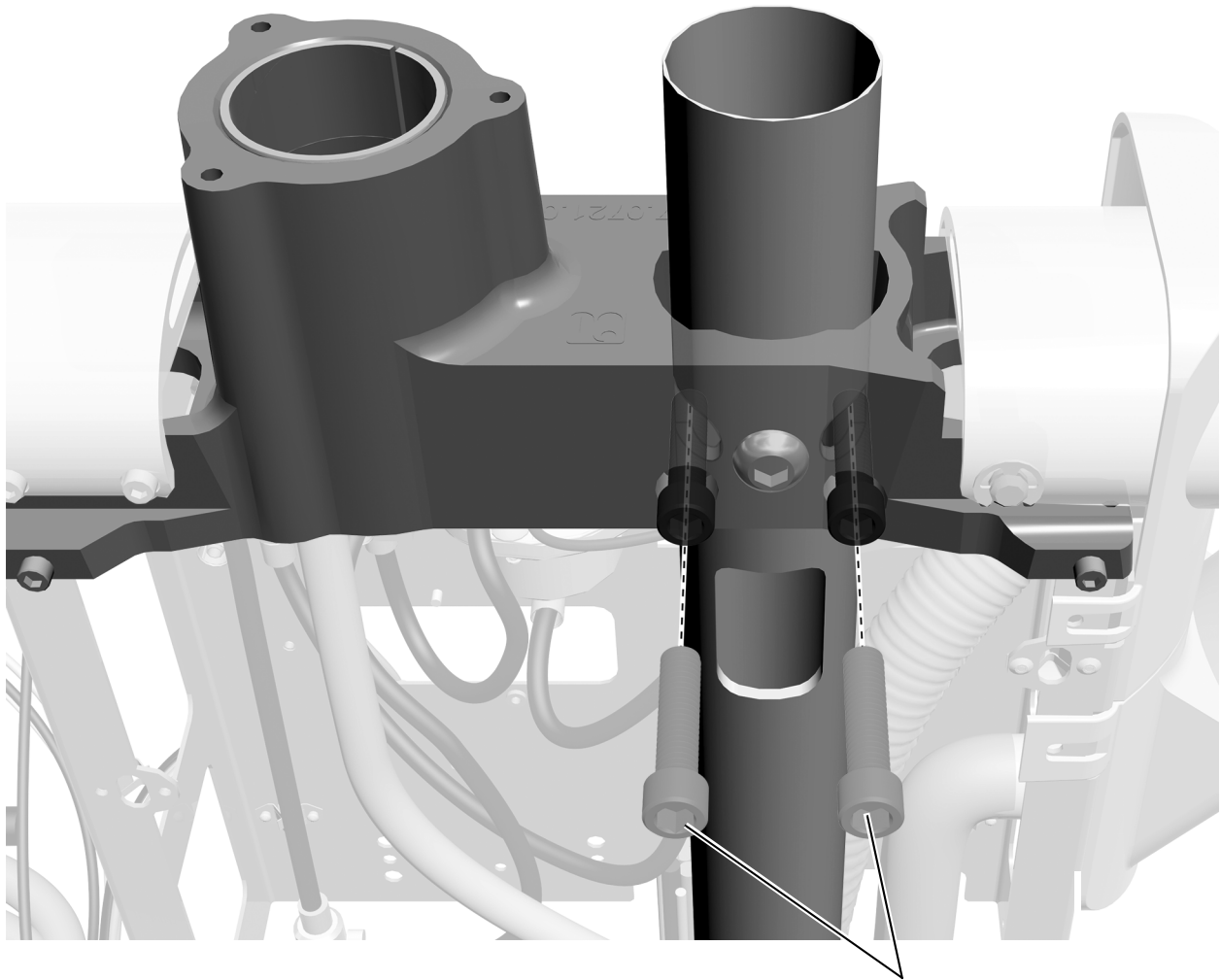
- 2 Confirmer que les arêtes situées sur le cadre du support central touchent le montant du support central. Si nécessaire, serrer la vis à tête ronde en appliquant un couple de serrage supérieur.



REMARQUE Les arêtes situées sur le cadre du support central doivent toucher le montant du support central sur toute leur longueur. Si ce n'est pas le cas, des problèmes de nivellement peuvent survenir plus loin dans la procédure d'installation.

Tâche 10.

- 1 Utiliser un mandrin à clé à six pans pour installer les deux vis à tête creuse 1-1/2 po. Serrer tour à tour les vis jusqu'à ce qu'elles touchent uniformément l'arrière des trous du montant du support central et qu'elles soient bien serrées.



Vis à tête creuse



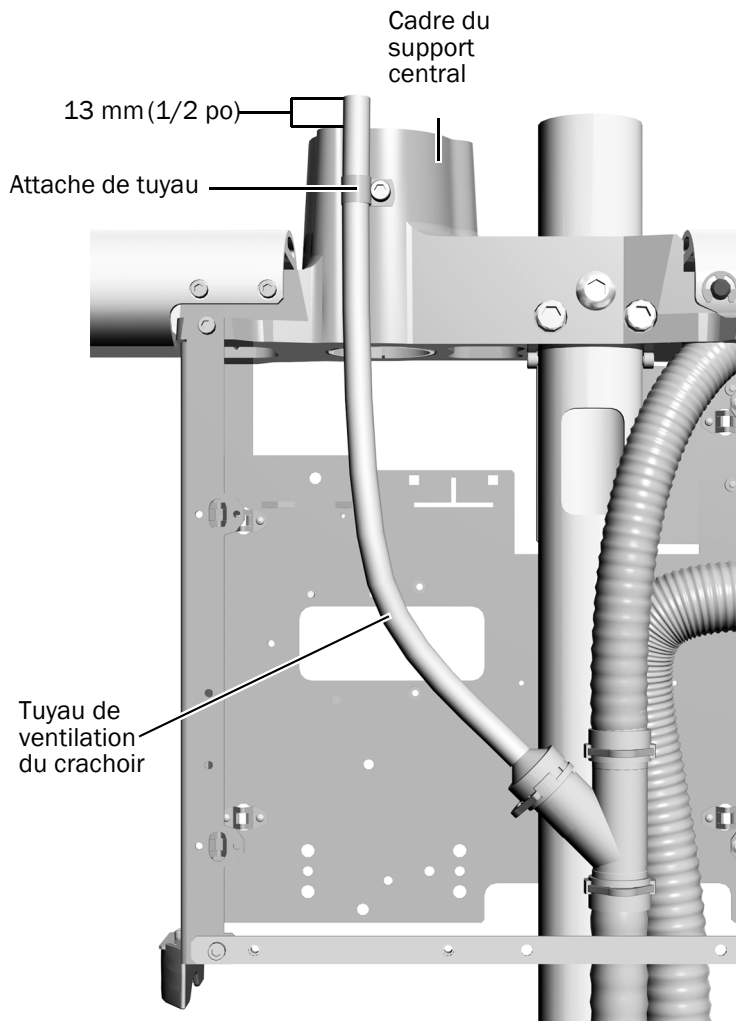
REMARQUE En serrant les vis, vérifier que le dégagement entre le guide de positionnement et l'accoudeur reste identique.

Tâche 11.



MISE EN GARDE Vérifier que l'extrémité du tuyau de ventilation du crachoir est à 13 mm (1/2 po) au-dessus du cadre du support central. Ceci permet d'assurer l'évacuation adéquate du crachoir.

- 1** S'il est nécessaire d'ajuster la longueur du tuyau de ventilation du crachoir, utiliser une clé à six pans pour desserrer l'attache qui le maintient au support central.
- 2** Remonter le tuyau pour que son extrémité soit 13 mm (1/2 po) au-dessus du cadre du support central.
- 3** Resserrer l'attache pour fixer le tuyau de ventilation dans la bonne position.



Installation du pack assistante A-dec 352/353

Suivre les instructions correspondant au pack assistante à installer.

Installation du pack assistante fixé sur un bras télescopique A-dec 352 13

Installation du pack assistante fixé au crachoir A-dec 353 17



Pack assistante télescopique A-dec 352 avec clavier en option



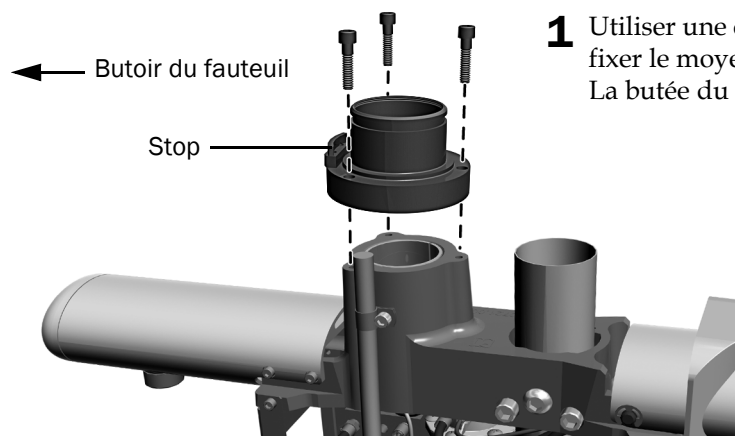
Pack assistante fixé au crachoir A-dec 353 avec clavier en option

Installation du pack assistante fixé sur un bras télescopique A-dec 352

Outils recommandés

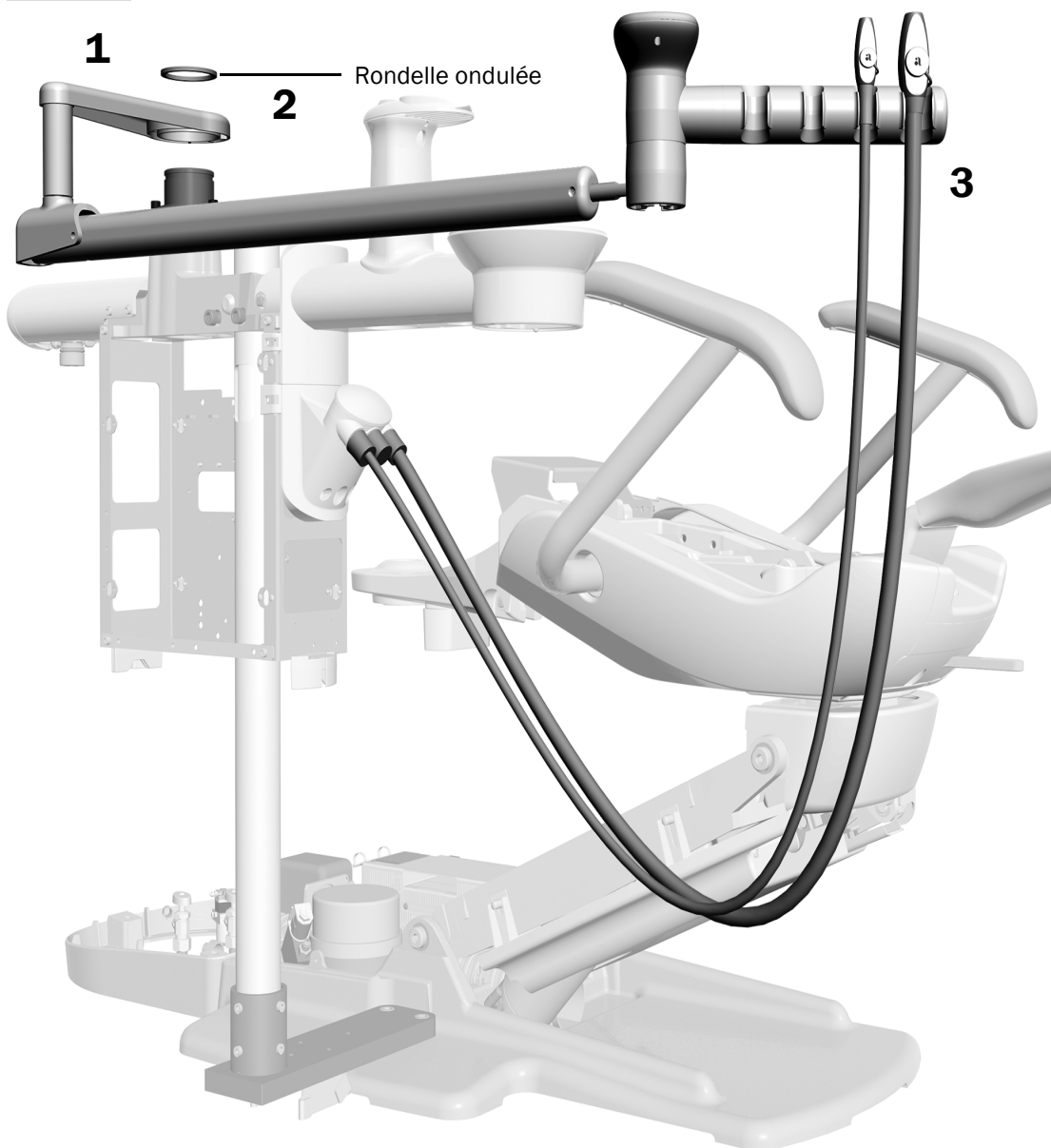
- Clé à six pans 3/16 po
- Pince coupante diagonale

Tâche 1.



- 1** Utiliser une clé à six pans et trois vis à tête creuse de 1 po pour fixer le moyeu du bras télescopique sur le support central. La butée du moyeu est orientée vers le butoir du fauteuil.

Tâche 2.



1. Placer le bras d'assistant sur le moyeu.
2. Appuyer sur l'un des bords de la rondelle ondulée et la positionner dans la strie du moyeu. Continuer ce processus afin d'enfoncer la rondelle jusqu'à ce qu'elle soit bien en place.
3. Placer le système HVE et la pompe à salive dans leurs supports, puis fixer leur tuyau au réservoir d'aspiration.



REMARQUE Si le système inclut un système d'aspiration d'air, l'aspiration à grand volume et la pompe à salive ont été installées avant l'expédition du produit et ne peuvent pas être retirées.

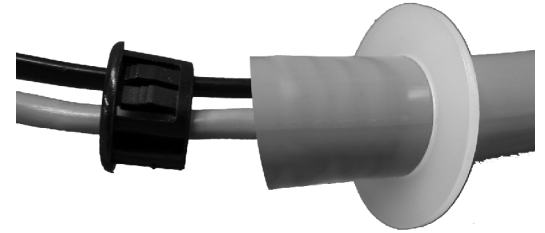
Tâche 3.



ATTENTION Les circuits imprimés sont sensibles à l'électricité statique. Prendre les précautions requises contre les décharges électrostatiques (ESD, Electrostatic Discharge) lors de la manipulation ou de la connexion sur ou depuis une carte de circuit imprimé. Les circuits imprimés doivent être installés uniquement par un électricien ou un membre qualifié du personnel de maintenance.

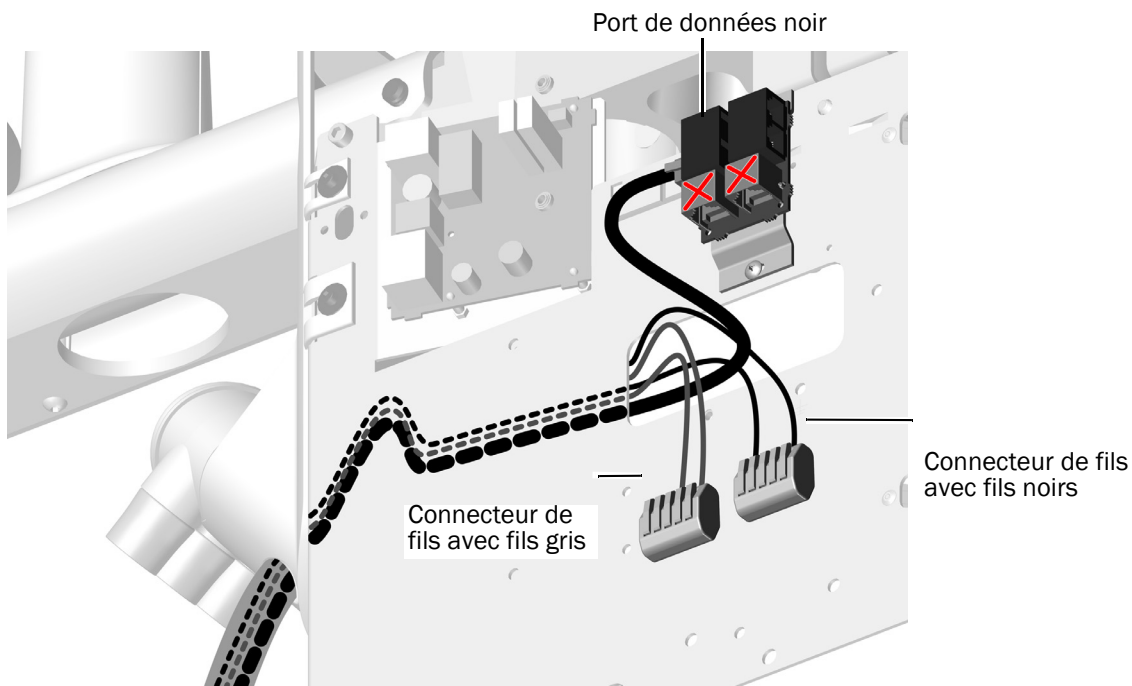
1 Si le système est équipé d'un clavier, acheminer le câble du clavier sous le réservoir d'aspiration, par l'ouverture de droite (le trou le plus large).

2 Installer le dispositif de soulagement pour le câble du clavier en plaçant la rondelle sur le câble, puis en insérant la douille dans le tuyau.



ASTUCE Lors de la préparation du dispositif de soulagement, laisser une longueur de tuyau suffisamment importante par rapport aux autres tuyaux d'instruments.

3 Acheminer la ligne de données du clavier et les câbles d'alimentation à travers le centre de support et à travers le trou rectangulaire jusqu'à l'extérieur du cadre du centre de support.



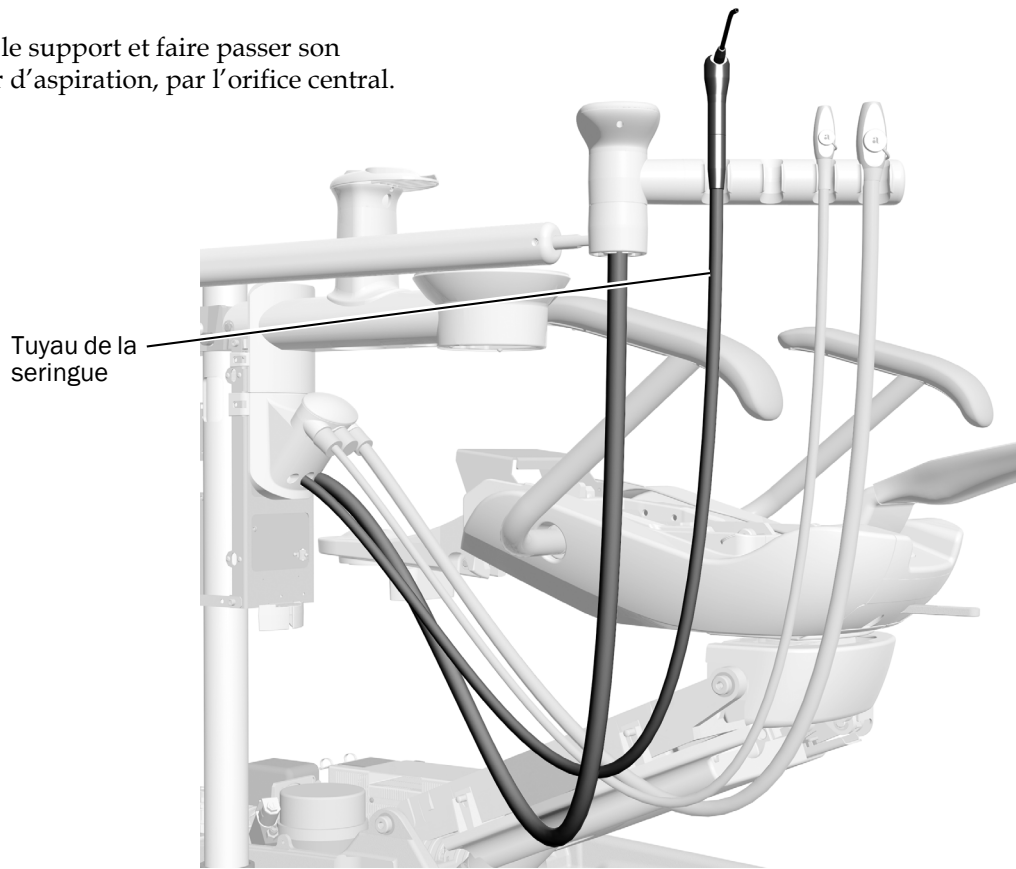
MISE EN GARDE Le fait de brancher la ligne de données DCS1 noir sur un port DCS2 gris peut endommager le produit.

4 Brancher la ligne de données DCS1 noire sur un port de données.

5 Brancher chaque fil d'alimentation au connecteur avec un fil de la même couleur.

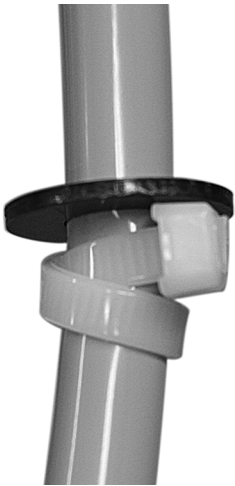
Tâche 4.

- 1 Placer la seringue dans le support et faire passer son tubage sous le réservoir d'aspiration, par l'orifice central.



Tuyau de la seringue

- 2 Utiliser un collier de serrage et la rondelle noire afin d'alléger la pression exercée sur le tuyau de la seringue. Créer une double boucle avec le collier de serrage pour maintenir fermement le tuyau flexible.



ASTUCE Lors de la préparation du dispositif de soulagement, laisser une longueur de tuyau suffisamment importante par rapport aux autres tuyaux d'instruments.

Installation du pack assistante fixé au crachoir A-dec 353

Outils recommandés

- Pince coupante diagonale
- Jeu de clés à six pans

Tâche 1.

- 1 À l'aide d'une pince coupante diagonale, couper le collier de serrage et retirer le guide de positionnement du crachoir et son bouchon en mousse.

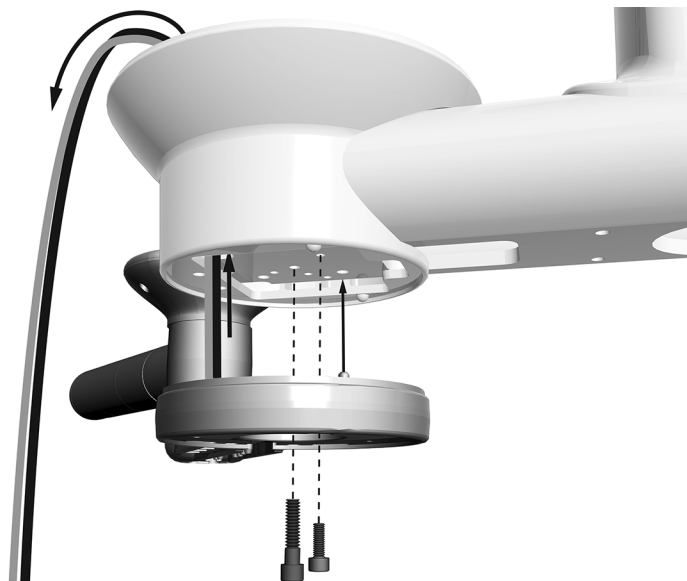


REMARQUE Mettre de côté le guide de positionnement et son bouchon en mousse en le plaçant dans le support du bol du crachoir. Il sera nécessaire ultérieurement pour vérifier que le dégagement entre le bol du crachoir et l'accoudoir est adéquat. Pour plus d'informations, consulter la « Vérification du dégagement pour le bol du crachoir » à la page 56.

- 2 Si l'unité inclut un système d'aspiration d'air (AVS), utiliser une clé à six pans afin de retirer les deux vis maintenant l'ensemble de l'interrupteur à bascule au bas du support du bol du crachoir.

Tâche 2.

- 1 Si le pack assistante inclut un clavier, faire remonter le câble d'alimentation et la ligne de données jusqu'au support du crachoir.
- 2 Placer le pack assistante sous le support du crachoir et les orienter dans la direction opposée au fauteuil jusqu'à ce que la colonne puisse s'insérer dans l'ouverture située au niveau de la partie inférieure du support du bol du crachoir.
- 3 Fixer le pack assistante au bas du support du crachoir.
 - Utiliser une clé à six pans pour installer la vis du milieu.
 - Utiliser une clé à six pans pour installer la vis dans le grand orifice en retrait décentré.
- 4 Si l'ensemble de l'interrupteur à bascule du système AVS a été débranché à l'étape 2 de la tâche 1, le rebrancher maintenant.



Vis à tête creuse (taille réelle)



Pour l'orifice central
(vis de 1/4-20 x 1 po)



Pour l'orifice en retrait
(vis de 10-32 x 5/8 po)

Tâche 3.

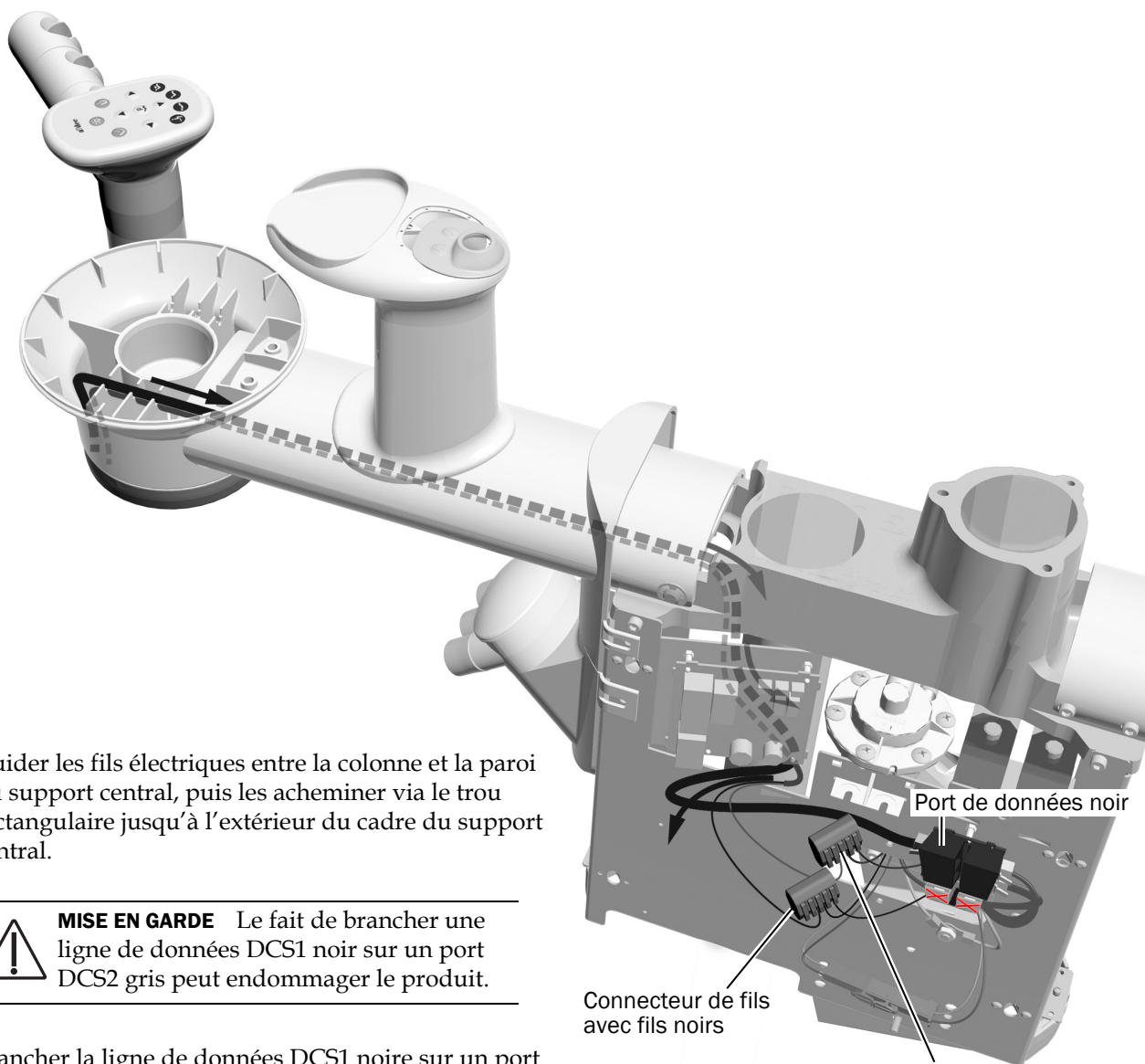
Si les instruments d'assistant sont dotés d'un clavier :

- 1 Faire passer le câble d'alimentation et la ligne de données par le bras du crachoir et dans le support central.



ASTUCE Fixer un collier de serrage à l'extrémité des fils électriques pour les faire passer à travers le bras du crachoir.

- 2 Faire passer le câble d'alimentation la ligne de données à travers les rainures du crachoir.



- 3 Guider les fils électriques entre la colonne et la paroi du support central, puis les acheminer via le trou rectangulaire jusqu'à l'extérieur du cadre du support central.



MISE EN GARDE Le fait de brancher une ligne de données DCS1 noire sur un port DCS2 gris peut endommager le produit.

- 4 Brancher la ligne de données DCS1 noire sur un port de données.
- 5 Brancher chaque fil d'alimentation au connecteur avec un fil de la même couleur.

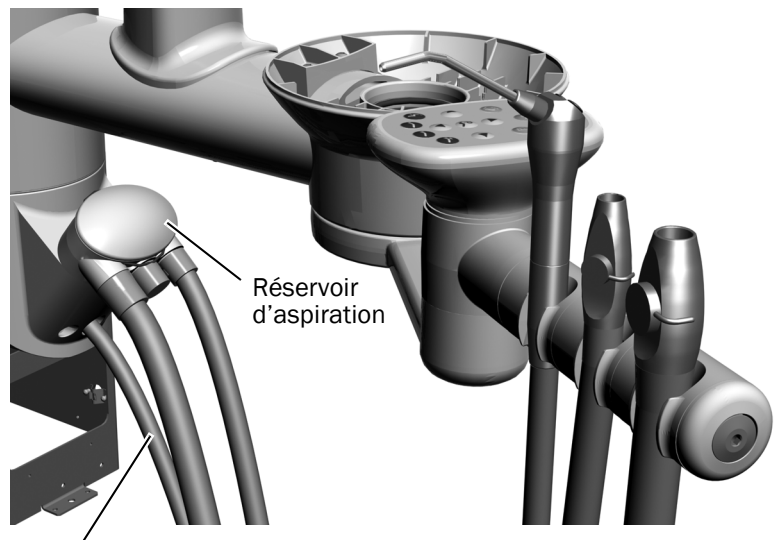
Tâche 4.

- 1 Placer la canule d'aspiration à grand volume (HVE) et la pompe à salive dans leurs supports ; fixer ensuite leurs tuyaux au réservoir d'aspiration.



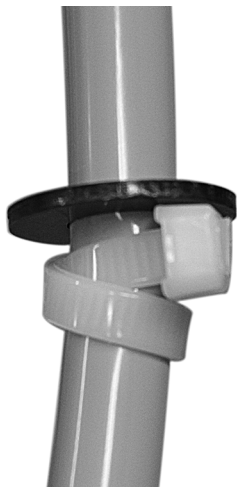
REMARQUE Si le système inclut un AVS, l'aspiration à grand volume et la pompe à salive ont été installées avant l'expédition du produit et ne peuvent pas être retirées.

- 2 Placer la seringue dans le support et faire passer son tubage sous le réservoir d'aspiration, par l'orifice central.



Tuyau de la seringue

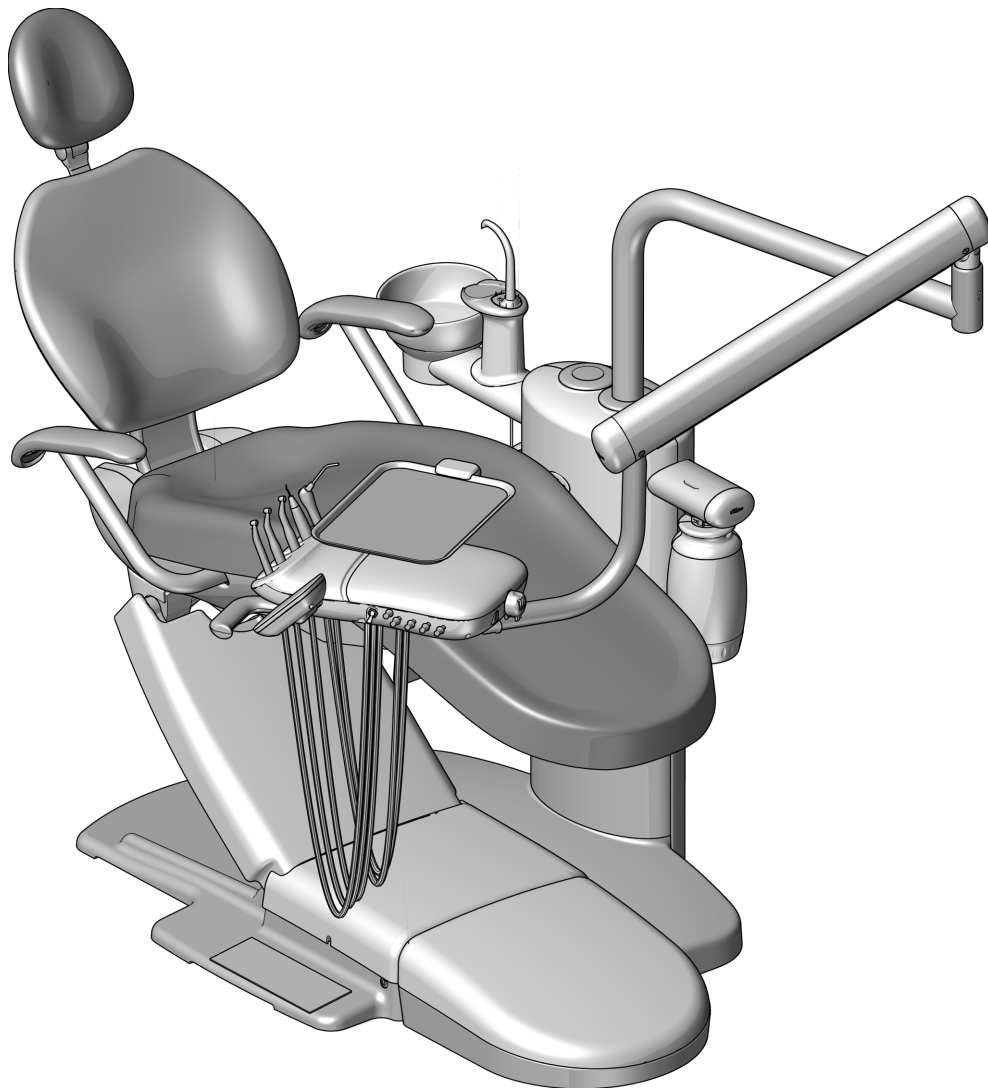
- 3 Utiliser un collier de serrage et la rondelle noire afin d'alléger la pression exercée sur le tuyau de la seringue. Créer une double boucle avec le collier de serrage pour maintenir fermement le tuyau flexible.



ASTUCE Lors de la préparation du dispositif de soulagement, laisser une longueur de tuyau suffisamment importante par rapport aux autres tuyaux d'instruments.

Installation de l'unit A-dec 334pro/335pro/334/335

Le support central A-dec peut être configuré avec un unit de type Traditional (A-dec 334pro/334) ou Continental® (A-dec 335pro/335). Les étapes de l'installation sont les mêmes pour les deux types d'unit.



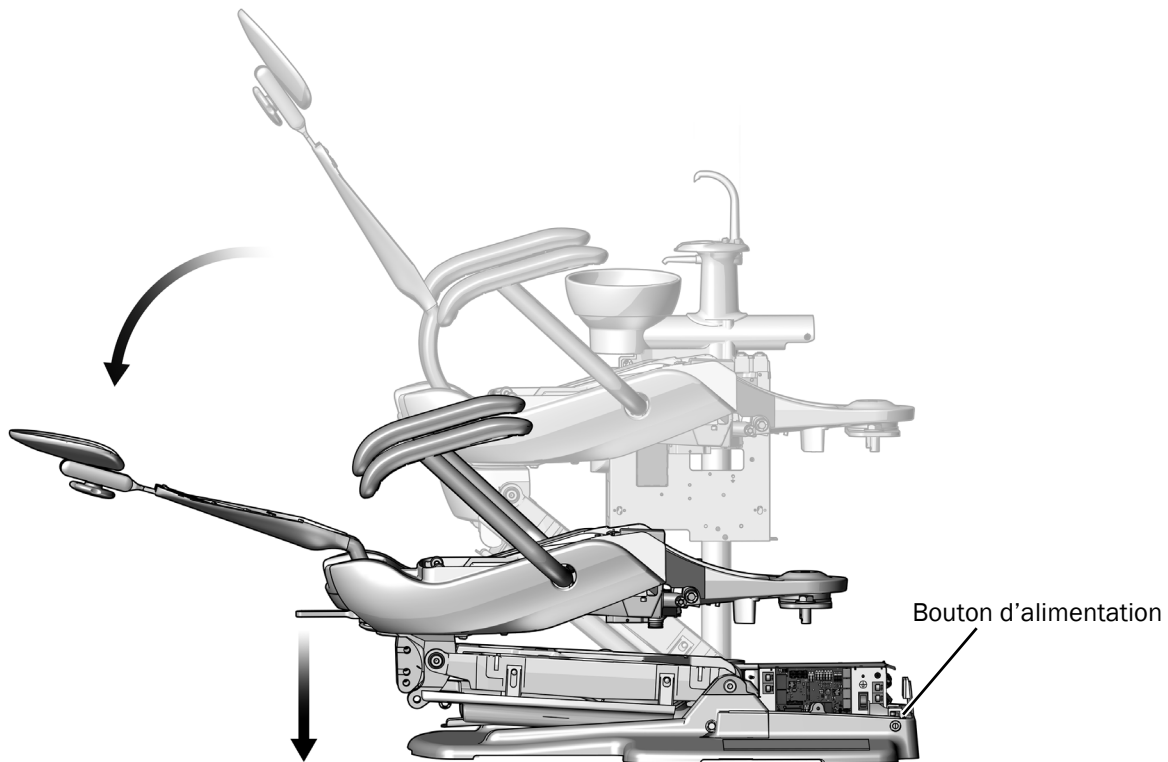
Porte-instruments Traditional A-dec 334pro

Outils recommandés

- Jeu de clés à six pans
- Clé mixte de 3/8 po
- Pince coupante diagonale

Installation des composants de l'unit

Tâche 1.



- 1** Mettre le fauteuil sous tension.



ATTENTION Les circuits imprimés sont sensibles à l'électricité statique. Prendre les précautions requises contre les décharges électrostatiques (ESD, Electrostatic Discharge) lors de la manipulation ou de la connexion sur ou depuis une carte de circuit imprimé. Les circuits imprimés doivent être installés uniquement par un électricien ou un membre qualifié du personnel de maintenance.

- 2** Utiliser le cavalier pour abaisser complètement le fauteuil.

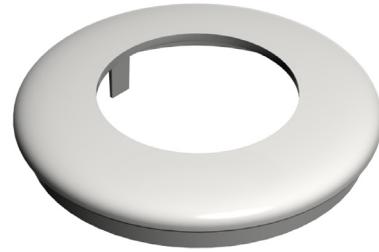


AVERTISSEMENT Veiller à couper l'alimentation ou à débrancher l'éclairage avant de commencer cette procédure afin de ne pas endommager le produit et de ne pas provoquer des blessures graves, voire entraîner la mort.

- 3** Mettre le fauteuil hors tension.

Tâche 2.

- 1 Vérifier que l'anneau de garniture approprié est placé sur la colonne de l'unit.
 - Si le système inclut une unit, mais aucun pack assistante fixé sur un bras télescopique, utiliser l'anneau de garniture fourni sur la colonne de l'unit.
 - Si le système inclut une unit et un pack assistante A-dec 352 fixé sur un bras télescopique, utiliser l'anneau de garniture fourni dans le kit.



Anneau de garniture utilisé avec l'unit mais sans pack assistante



Anneau de garniture utilisé avec l'unit et le pack assistante A-dec 352 fixé sur un bras télescopique

Tâche 3.

- 1 Soulever l'unit et le placer en équilibre sur l'épaule, afin d'avoir une main libre pour acheminer l'ensemble de tuyaux et de fils.

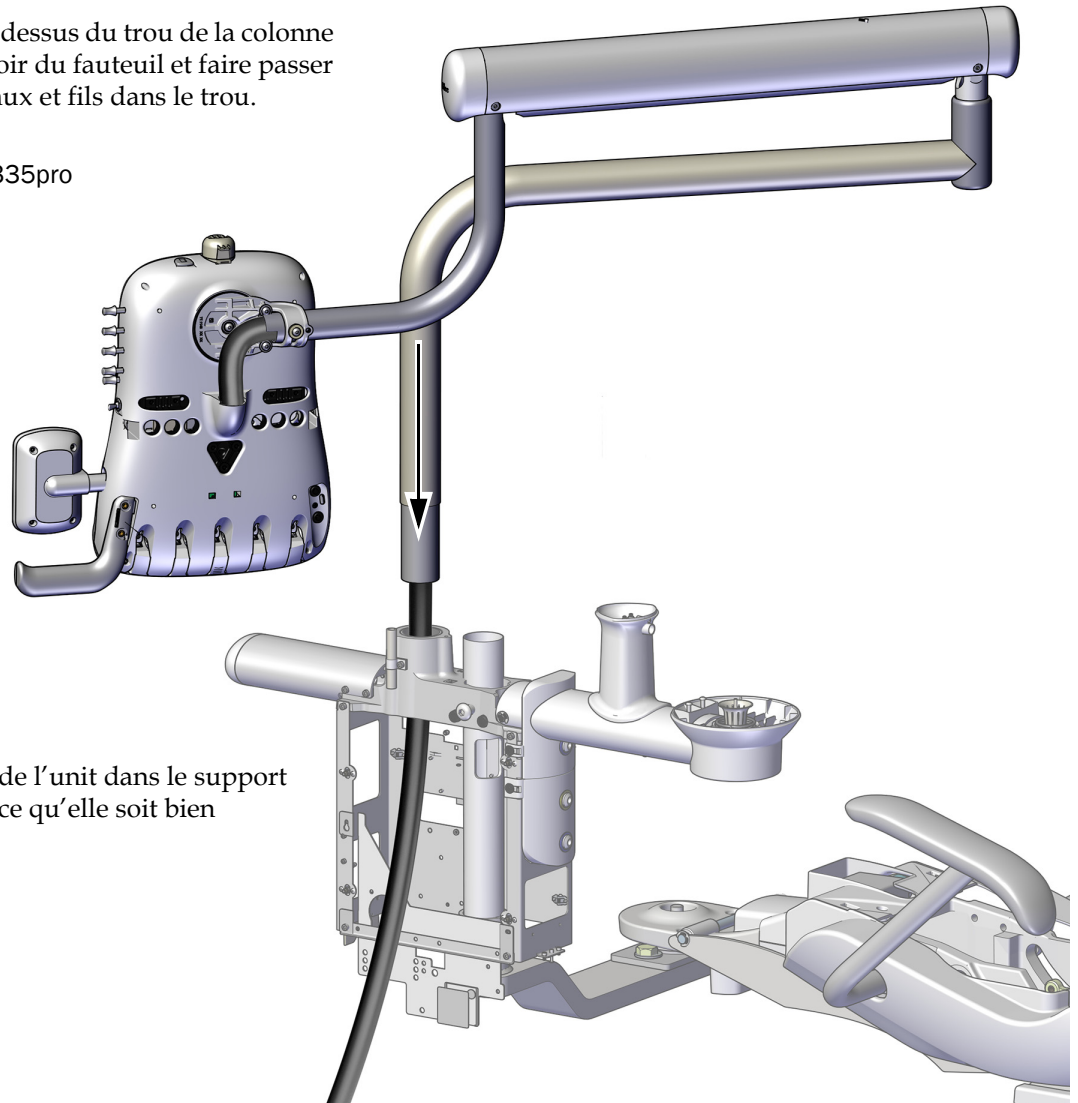


Modèle illustré : A-dec 334pro

Tâche 4.

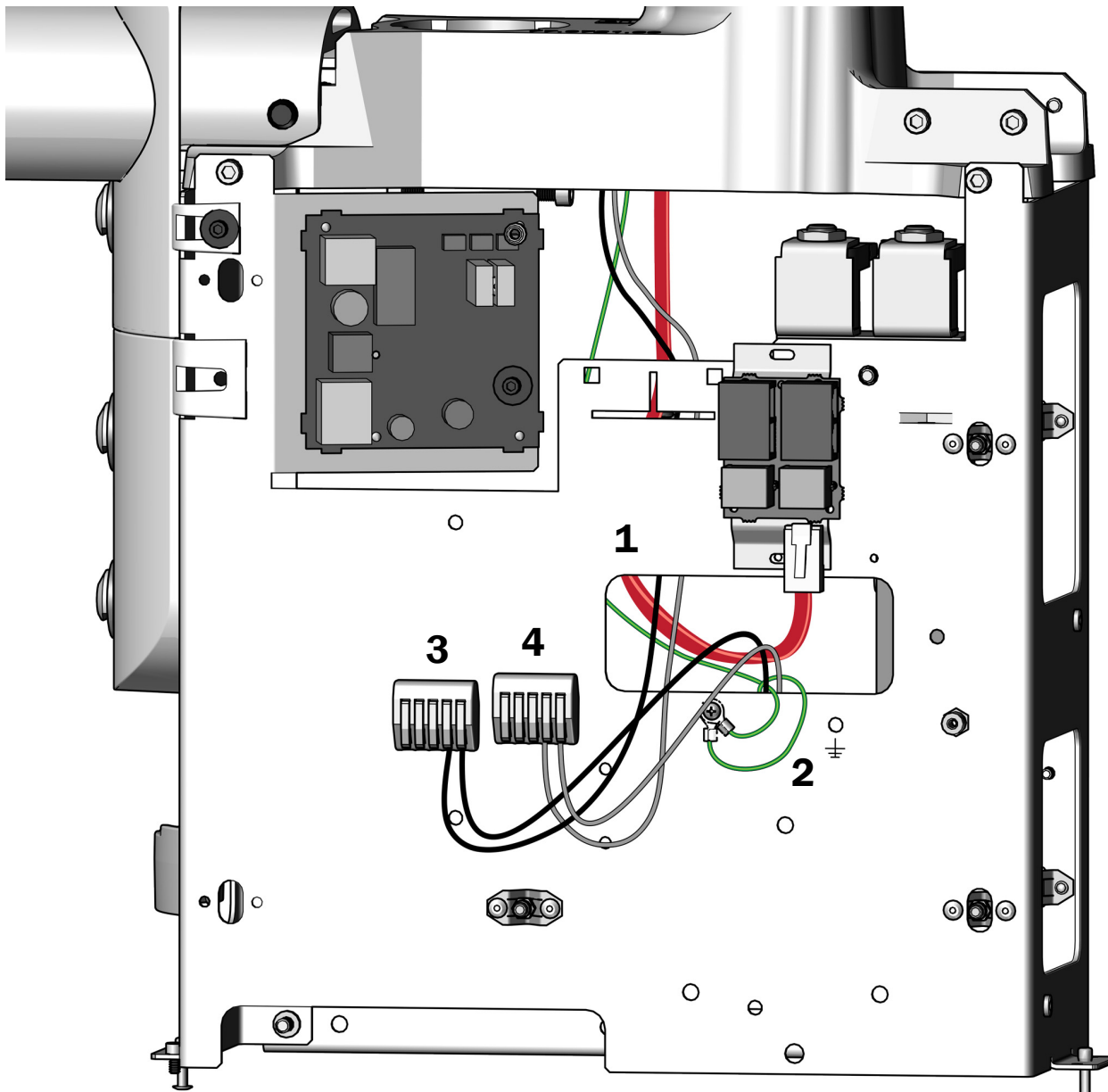
- 1** Maintenir l'unité au-dessus du trou de la colonne en direction du butoir du fauteuil et faire passer l'ensemble des tuyaux et fils dans le trou.

Modèle illustré : A-dec 335pro



- 2** Insérer la colonne de l'unité dans le support central et veiller à ce qu'elle soit bien en place.

Tâche 5.



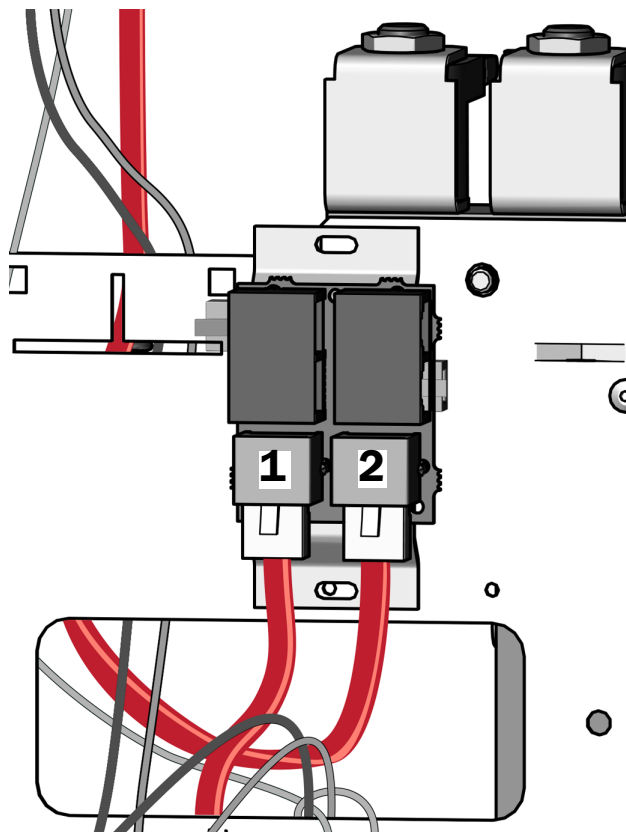
Fils et ligne de données DCS2 rouge d'un 334pro/335pro illustrés

- 1** Guider les fils électriques et la ligne de données depuis l'unit à travers le trou rectangulaire et jusqu'à l'extérieur du cadre du support central.
- 2** Fixer le conducteur de terre.
- 3** Relier le fil noir au connecteur de fil avec un fil noir déjà raccordé.
- 4** Relier le fil gris au connecteur de fil avec un fil gris déjà raccordé.

Tâche 6.

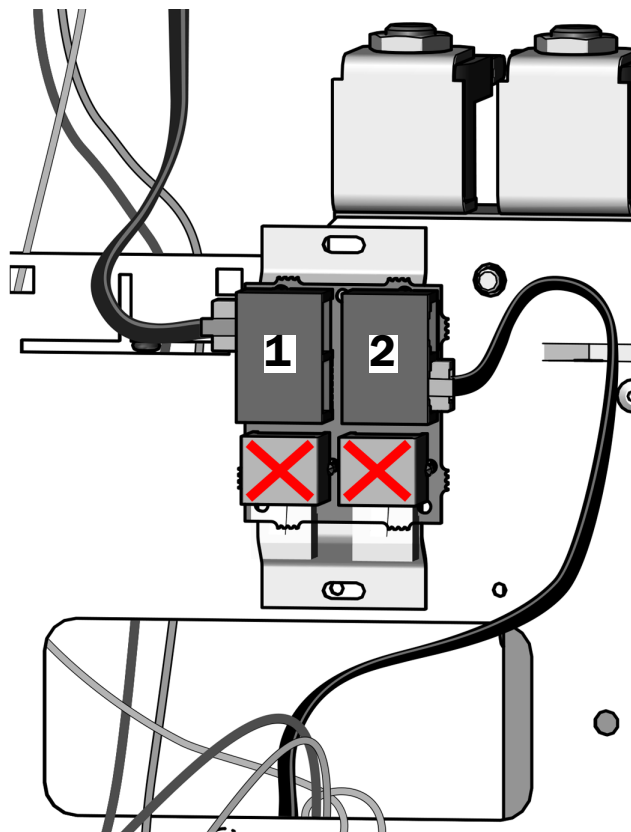
Effectuer l'une des procédures ci-dessous :

Units A-dec 334pro/335pro



- 1** Faire passer la ligne de données DCS2 **rouge** du panneau de circuit du fauteuil par le trou et la reliera à un port de données DCS2 **gris**.
- 2** Brancher la ligne de données DCS2 **rouge** de l'unit dans un port de données DCS2 **gris**.
- 3** Le cas échéant, brancher le connecteur noir à deux positions sur le fil isolé noir 24 VCA.
- 4** Enrouler les fils superflus et les ranger dans le support central.

Units A-dec 334/335



MISE EN GARDE Le fait de brancher une ligne de données DCS1 noir sur un port DCS2 gris peut endommager le produit.

- 1** Brancher la ligne de données DCS1 **noire** de l'unit dans un port de données DCS1 **noir**.
- 2** Faire passer la ligne de données DCS1 **noire** du panneau de circuit du fauteuil par le trou et la reliera à un port de données DCS1 **noir**.
- 3** Le cas échéant, brancher le connecteur noir à deux positions sur le fil isolé noir 24 VCA.
- 4** Enrouler les fils superflus et les ranger dans le support central.

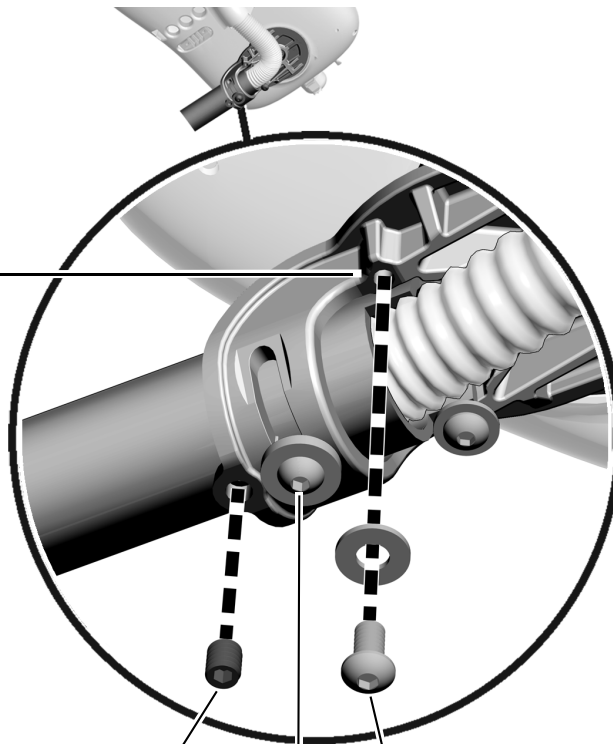
Tâche 7.

1. Desserrer la vis à tête ronde.



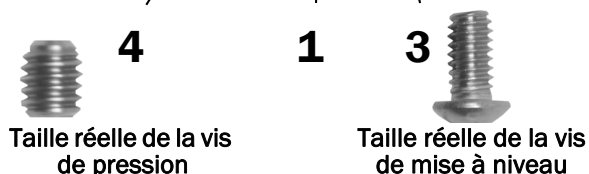
REMARQUE Ne pas sortir complètement la vis à tête ronde de son logement. La dévisser suffisamment pour permettre à la tête de contrôle de bouger.

2. Faire pivoter la tête de contrôle de sorte qu'elle se trouve au-dessus du trou correspondant à la vis de mise à niveau non montée.
3. Installer et serrer la vis de mise à niveau 1/4-20 x 1/2 po et la rondelle.
4. Installer la vis de pression de 3/8 po.
5. Serrer la vis à tête ronde.



Installation du tuyau de l'instrument et des clés de réglages (A-dec 334pro/334/335 uniquement)

Modèle illustré : A-dec 334pro



Tâche 8.

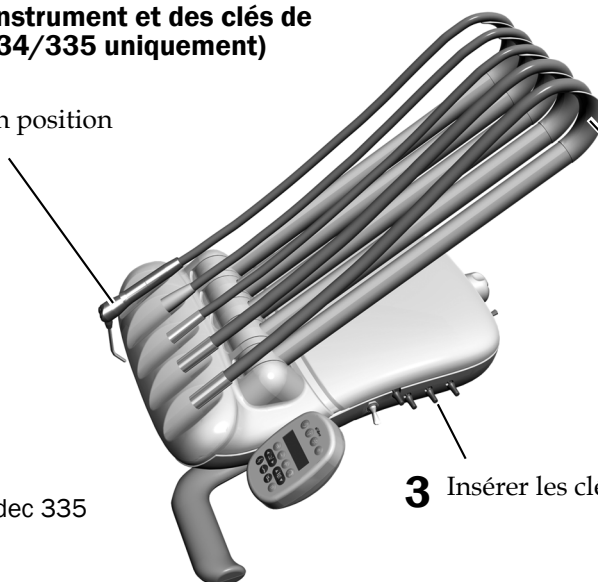
Installation du tuyau de l'instrument et des clés de réglages (A-dec 334pro/334/335 uniquement)

- 1 Placer les tuyaux en position d'utilisation.

- 2 Units Continental A-dec 335 uniquement. Insérer les crochets de fouet.

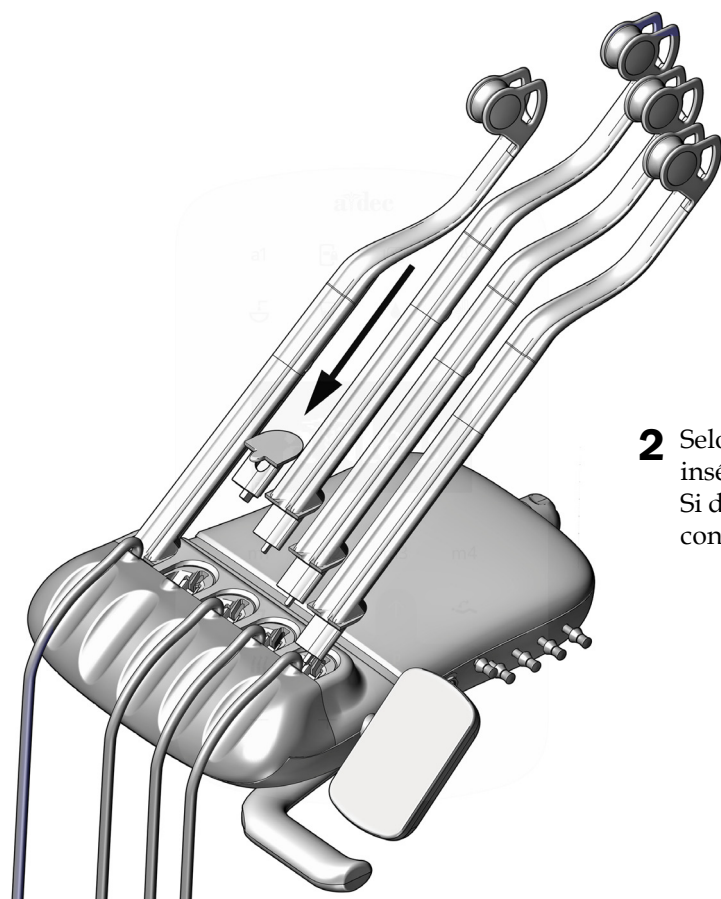
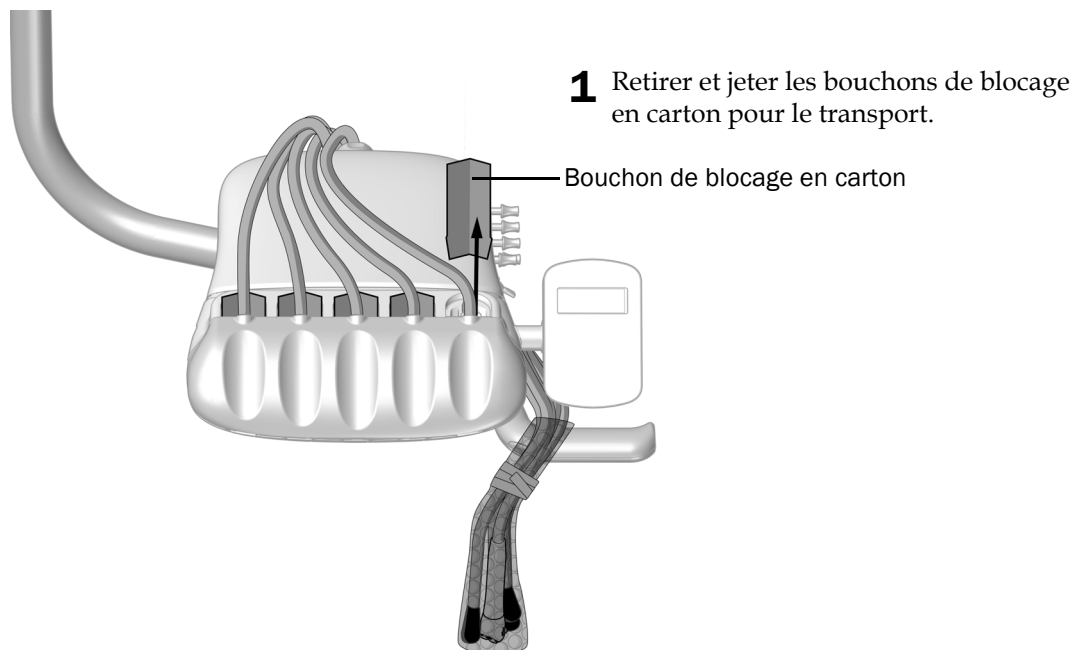
Modèle illustré : A-dec 335

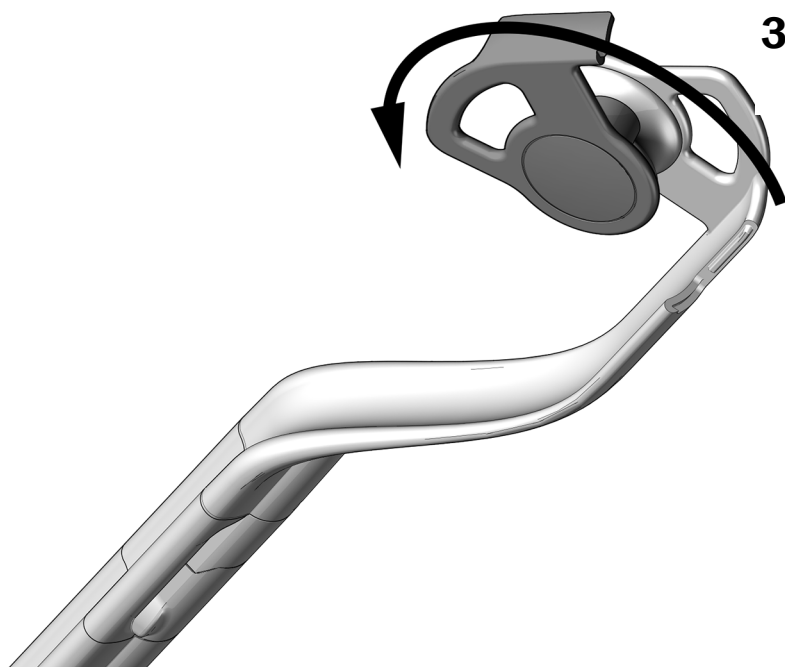
- 3 Insérer les clés de réglage.



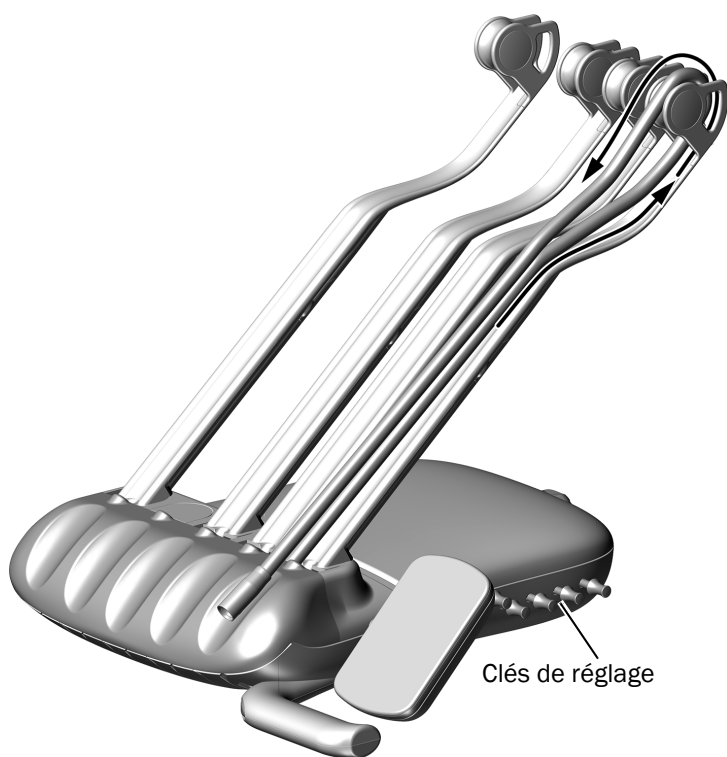
Tâche 9.

Installation des fouets Continental et des clés de réglage (A-dec 335pro uniquement)





- 3** Pour ouvrir le fouet, tourner le guide du tuyau de 90° dans le sens inverse des aiguilles d'une montre.



- 4** Faire passer le tuyau dans les ensembles de fouets.
- 5** Fermer le guide du tuyau en vérifiant qu'il est bien enclenché.
- 6** Placer les tuyaux dans les supports et insérer les clés de réglage dans les orifices de la partie latérale de la tête de contrôle.

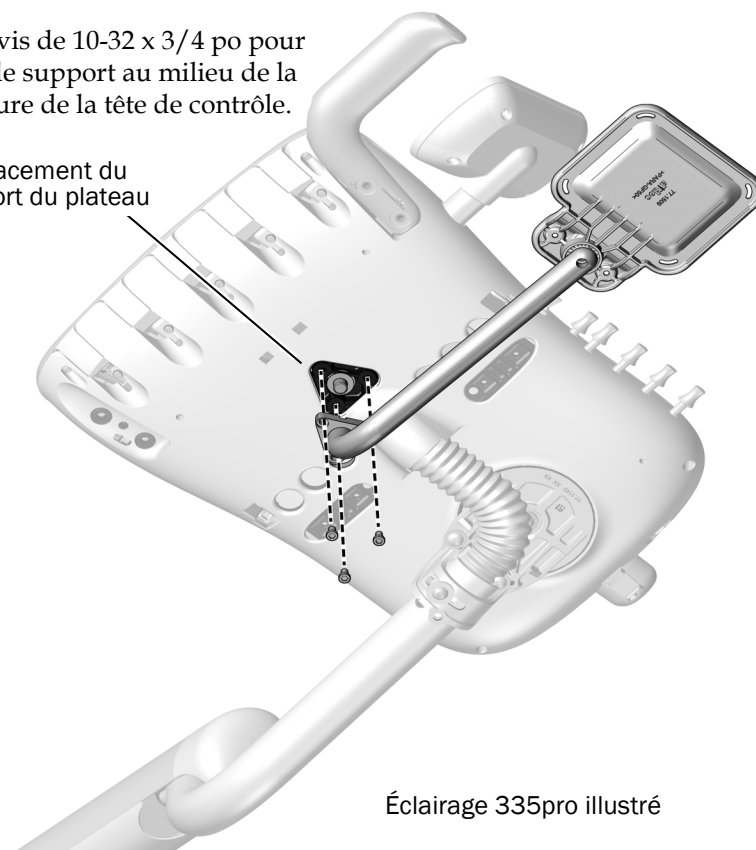
Installation de la monture du support de plateau (en option)

Pour installer le support de plateau, sélectionner le type d'unité et suivre les étapes correspondantes.

Unit type Continental

- 1 Utiliser trois vis de 10-32 x 3/4 po pour fixer le bras de support au milieu de la partie inférieure de la tête de contrôle.

Emplacement du support du plateau



Unit type Traditional

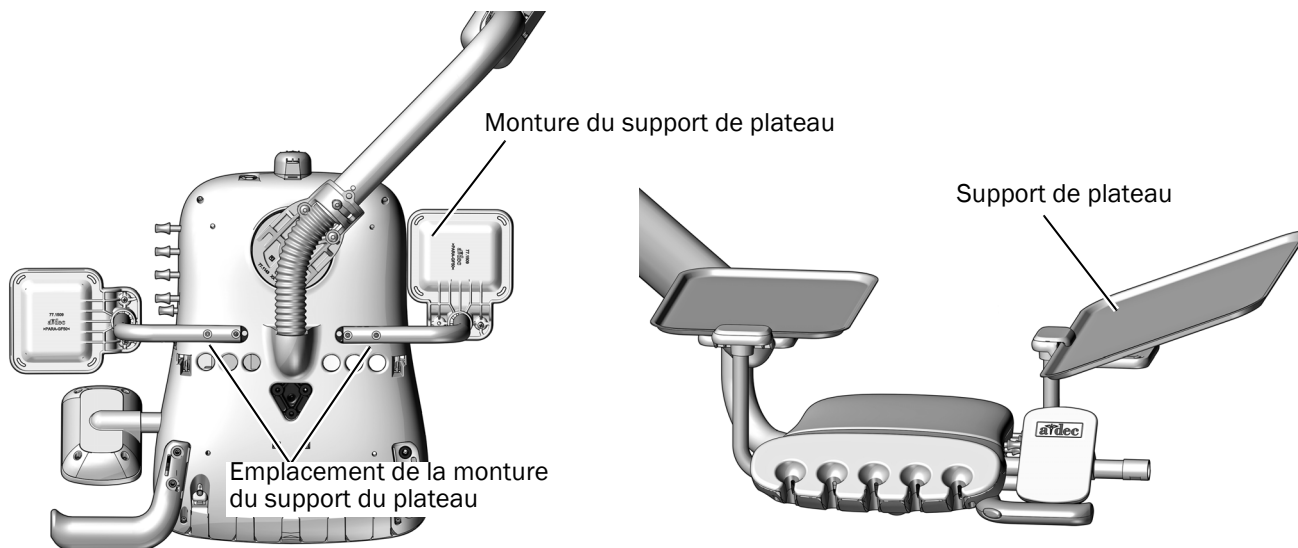


REMARQUE Les grands supports de plateau sont fixés aux bras de support selon une orientation différente de celle des petits supports de plateau. Pour définir une orientation correcte, consulter les illustrations ci-dessous.

- 1 Utiliser deux vis à tête ronde de 10-32 x 1 po pour fixer le bras de support de plateau au côté de la partie inférieure de la tête de contrôle.
- 2 Incliner une extrémité du support de plateau vers le haut et placer le rebord du support de plateau sous le bord de du support de plateau et abaisser le support de plateau en place.



ASTUCE Bien que le support de plateau puisse être fixé d'un côté ou de l'autre de la tête de contrôle, il est préférable de le monter du côté opposé aux clés de réglage afin de pouvoir plus facilement accéder à ces dernières.



Éclairage 334pro illustré

Installation de l'éclairage A-dec

Si le système comprend un éclairage, l'installer maintenant. Consulter le guide d'installation fourni avec l'éclairage.

Installation de la fixation pour écran

Si le système comprend un support d'écran, l'installer maintenant. Consulter le guide d'installation fourni avec le support d'écran.

Installation du crachoir



Outil recommandé

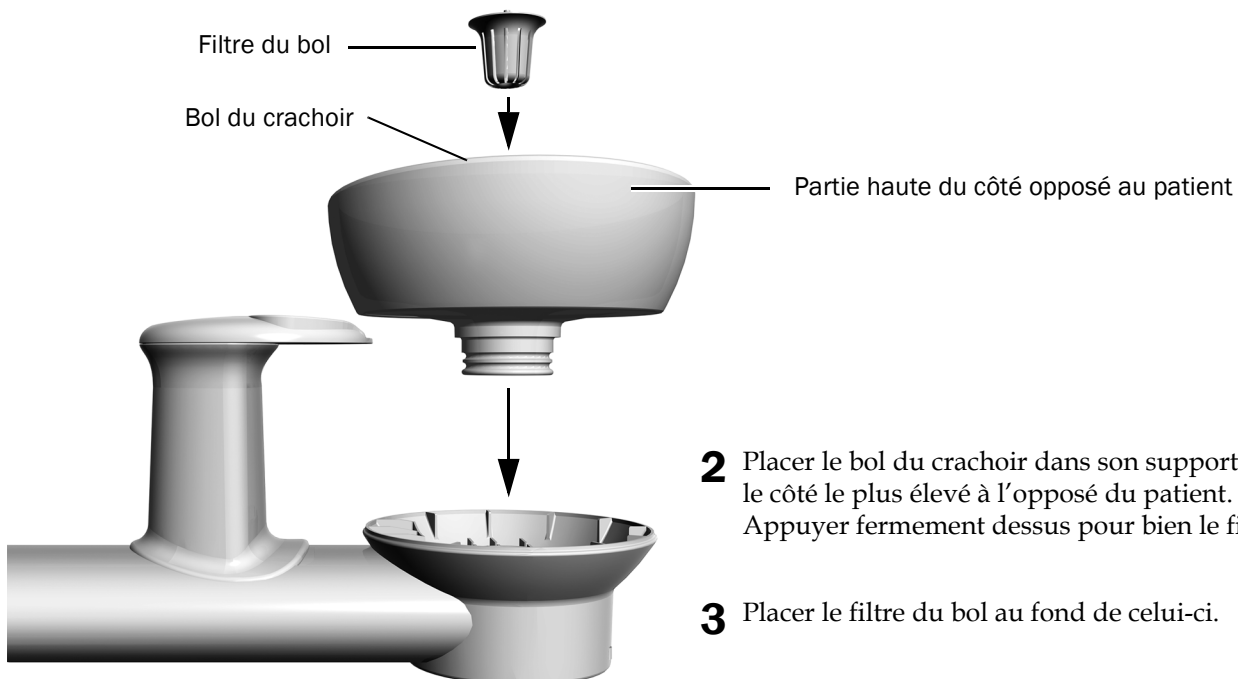
- Pince coupante diagonale

Tâche 1.

- 1 À l'aide d'une pince coupante diagonale, couper le collier de serrage et retirer le guide de positionnement et son bouchon en mousse.

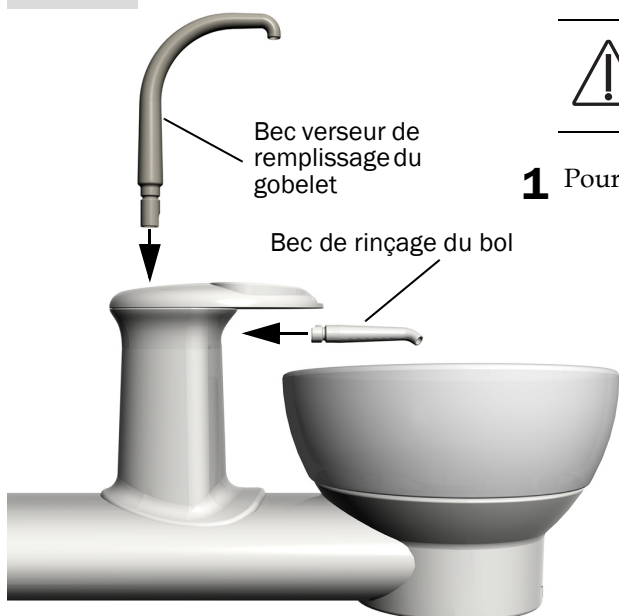


REMARQUE Mettre de côté le guide de positionnement et son bouchon en mousse en le plaçant dans le support du bol du crachoir. Ils seront nécessaires ultérieurement pour vérifier que le dégagement entre le bol du crachoir et l'accoudoir est adéquat.



- 2 Placer le bol du crachoir dans son support, le côté le plus élevé à l'opposé du patient. Appuyer fermement dessus pour bien le fixer.
- 3 Placer le filtre du bol au fond de celui-ci.

Tâche 2.



MISE EN GARDE Lors de l'installation du bec verseur de remplissage du gobelet, ne pas le faire pivoter au risque de le briser.

- 1 Pour installer le bec verseur, le pousser vers le bas.
- 2 Insérer le bec de rinçage pour l'installer.

Installation du boîtier de sol

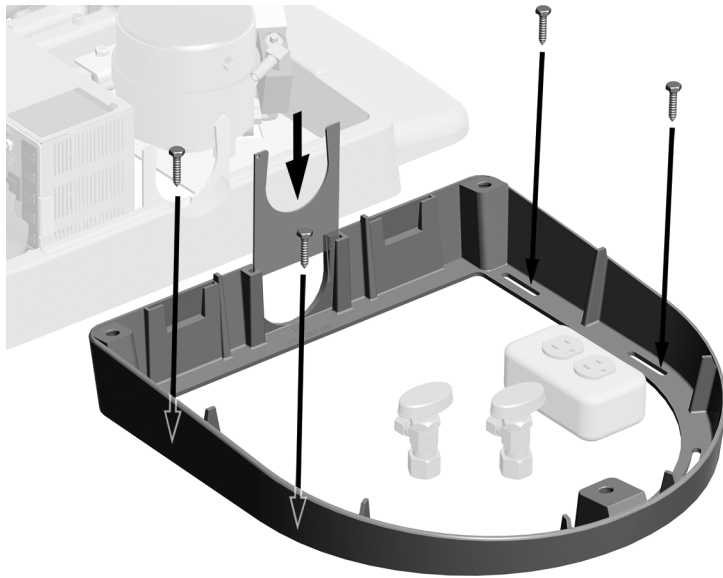


REMARQUE Installer tous les modules du système avant d'effectuer cette procédure.

Outils recommandés

- Tournevis cruciforme Phillips
- Pince coupante diagonale

Tâche 1.

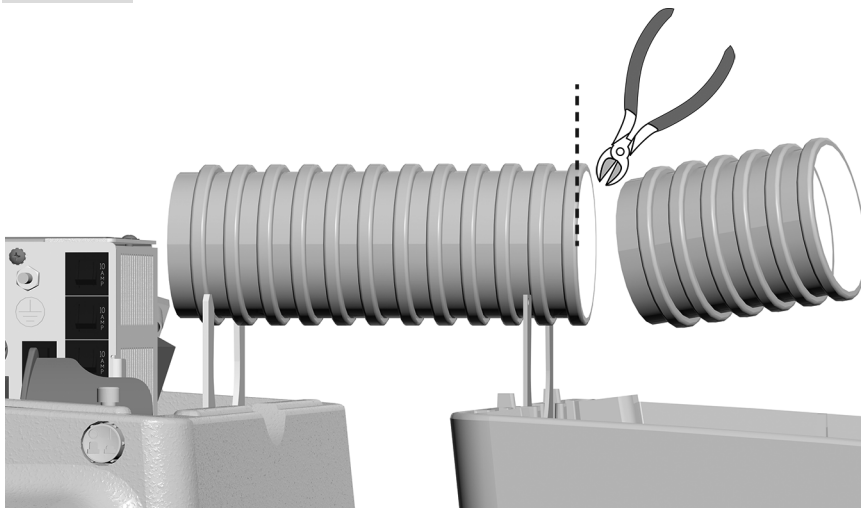


1 Placer le cadre du boîtier de sol autour des prises réseau.

2 Utiliser quatre des éléments suivants pour fixer le cadre au sol :

- **Parquets** : Vis de 1-1/4 po
- **Sols en béton** : Chevilles de 2 po

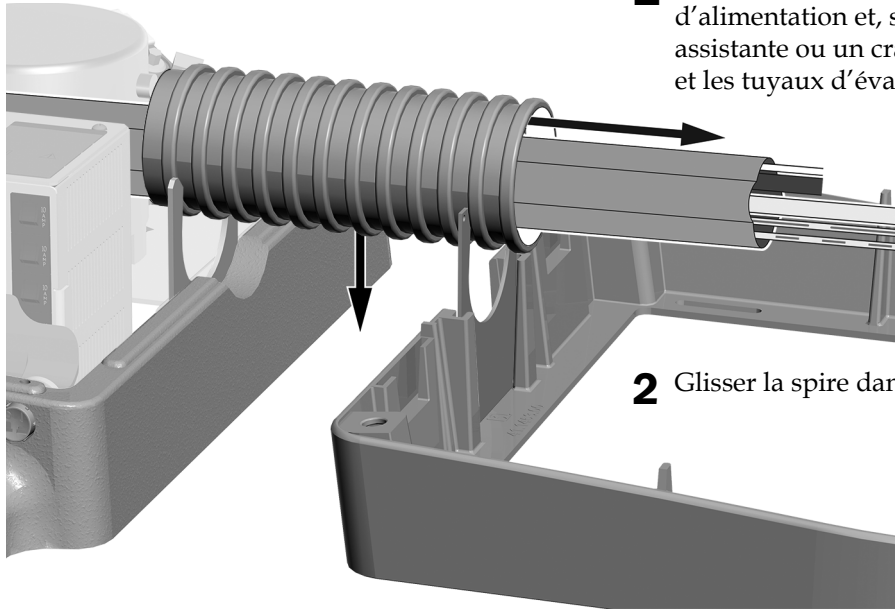
Tâche 2.



1 Mesurer la distance entre le fauteuil et le boîtier de sol.

2 Couper la spire à cette longueur.

Tâche 3.



1 Acheminer dans la spire les tuyaux, le câble d'alimentation et, si le système comporte du pack assistante ou un crachoir, la conduite d'aspiration et les tuyaux d'évacuation.

2 Glisser la spire dans les attaches.

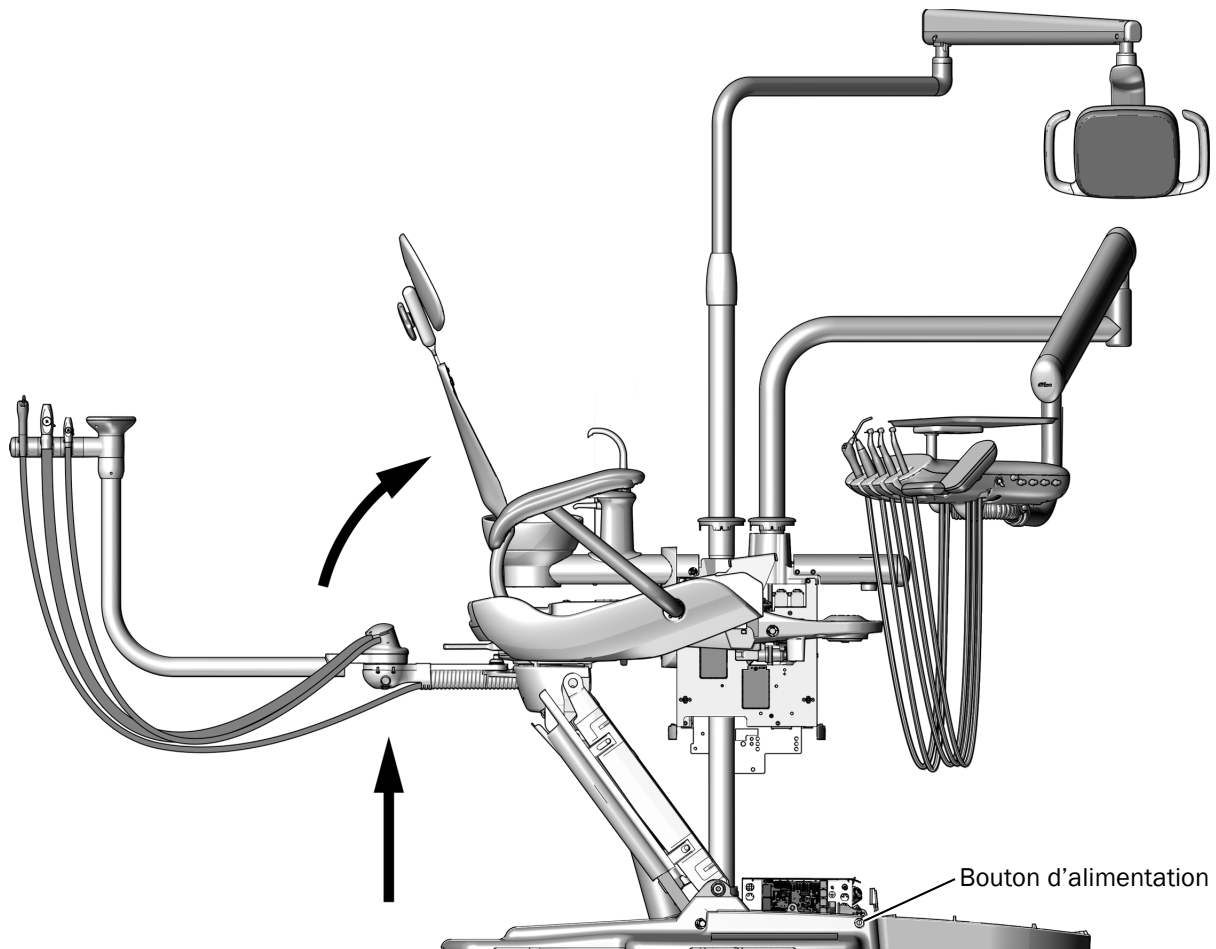
Étape suivante Installer tous les modules pour votre système dans l'ordre indiqué. S'il n'est pas nécessaire d'installer un module, passer au suivant :

- Si le système est équipé du système d'aspiration d'air (AVS) en option, passer à « Annexe : Installation du système d'aspiration d'air (AVS) » à la page 69.
- Passer à « Acheminement et branchement des prises réseau » à la page 35.

Acheminement et branchement des prises réseau



MISE EN GARDE Pour éviter d'endommager ou de débrancher des fils électriques ou des tuyaux, n'effectuer aucun branchement tant que tous les modules du système ne sont pas installés.



- 1 Mettre le système sous tension.
- 2 S'assurer que le dossier et la base du fauteuil sont complètement relevés.



AVERTISSEMENT Veiller à couper l'alimentation ou à débrancher l'éclairage avant de commencer cette procédure afin de ne pas endommager le produit et de ne pas provoquer des blessures graves, voire entraîner la mort.

- 3 Mettre le fauteuil hors tension.

Acheminement des tuyaux et fils électriques vers la base du fauteuil et le boîtier de sol

Outil recommandé

- Clé à six pans



ATTENTION Les circuits imprimés sont sensibles à l'électricité statique. Prendre les précautions requises contre les décharges électrostatiques (ESD, Electrostatic Discharge) lors de la manipulation ou de la connexion sur ou depuis une carte de circuit imprimé. Les circuits imprimés doivent être installés uniquement par un électricien ou un membre qualifié du personnel de maintenance.

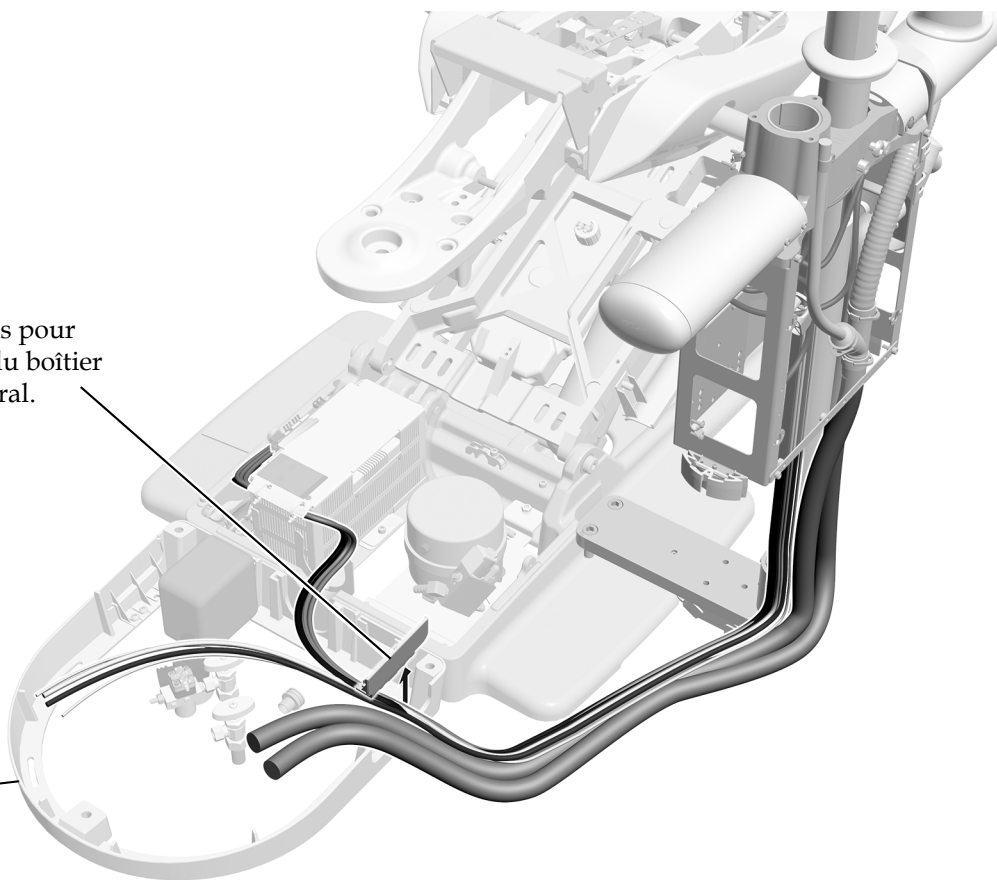


AVERTISSEMENT Risque d'électrocution. Lors du retrait ou de la remise en place des caches, veiller à ne pas endommager les câbles ni les tuyaux. Vérifier la fixation des protections après les avoir remis en place.

Tâche 1.

- 1** Utiliser une clé à six pans pour retirer le cache du trou du boîtier de sol, côté support central.

Boîtier de sol



- 2** Guider l'ensemble de tuyaux et de fils le long du socle du fauteuil et jusqu'au boîtier de sol, sans les tendre.

Tâche 2.

- 1 Séparer de l'ensemble les fils électriques, la ligne de donnée, le câble USB et le câble de l'éclairage.
- 2 Acheminer tous les fils vers l'alimentation électrique.



MISE EN GARDE Laisser les longueurs superflues dans les conduites et tuyaux d'évacuation. Plus tard dans la procédure d'installation, les tuyaux seront fixés au montant du support central et acheminés sous les caches.



MISE EN GARDE Avant de couper les conduites et tuyaux d'évacuation, s'assurer qu'aucun fil ou câble électrique ne se trouve dans l'ensemble.

- 3 Couper les conduites et tuyaux d'évacuation afin que leurs extrémités aboutissent dans le boîtier de sol.



REMARQUE Les fils électriques, câbles et tuyaux pour le support central 363 ne nécessitent pas de spire ni de cache-câbles. Ils sont masqués par le cache du montage sur socle, installé une fois toutes les étapes d'installation terminées.

Passage du cordon de la pédale de commande

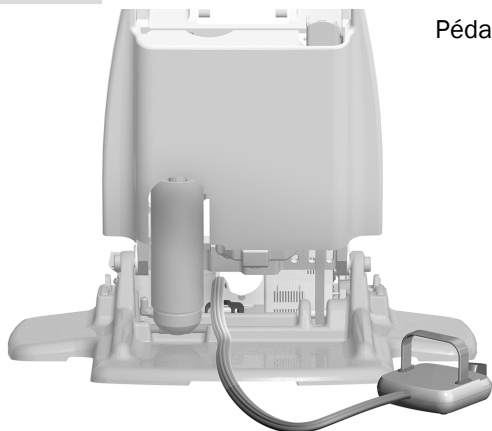
Outils recommandés

- Clés à six pans de 3/16 po et 5/32 po



REMARQUE Les instructions suivantes s'appliquent aux pédales de commande à disque et à levier.

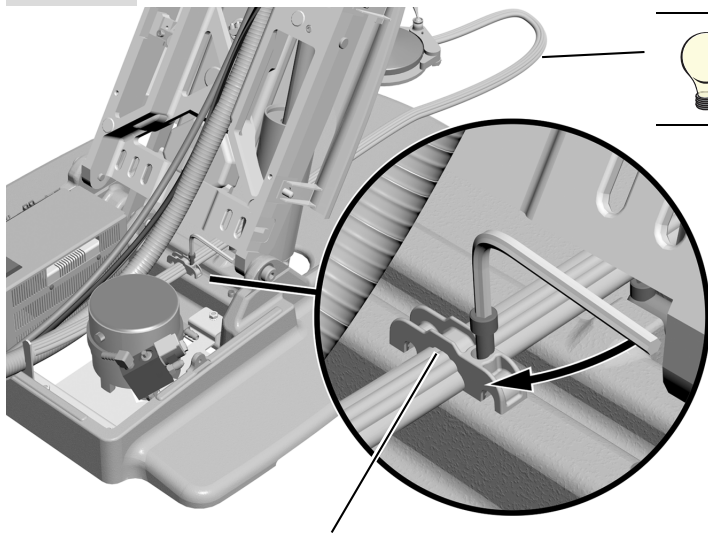
Tâche 1.



Pédale de commande à levier

- 1** Depuis l'arrière du fauteuil, faire passer le cordon de la pédale de commande par-dessus le dispositif de soulagement puis derrière le boîtier d'alimentation.

Tâche 2.



ASTUCE Prévoir 152-254 mm (6-10 po) de tuyau entre la base du fauteuil et la pédale de commande.

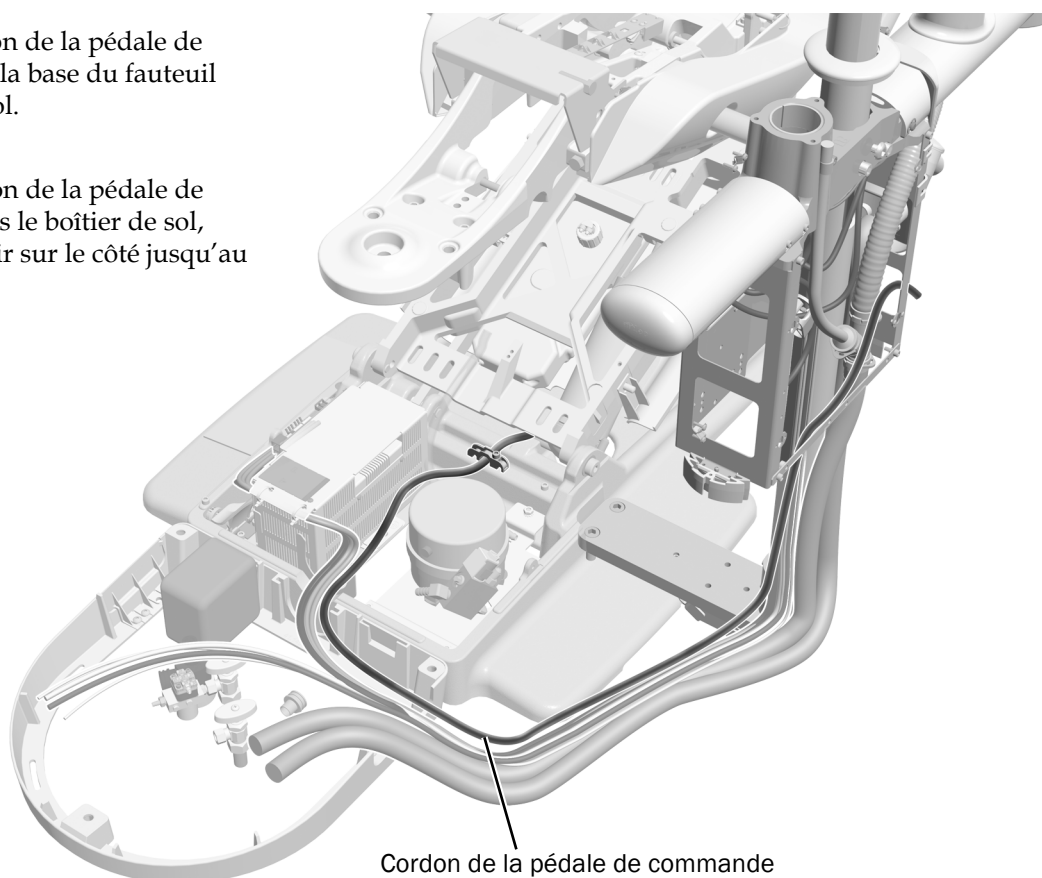
- 1** Utiliser une clé à six pans pour fixer le cordon de la pédale de commande à la base du fauteuil, dans le dispositif de soulagement.



REMARQUE Pour un positionnement correct, veiller à ce que les rainures du cordon de la pédale de commande soient orientées vers le haut, de façon à s'imbriquer dans celles du dispositif de soulagement.

Tâche 3.

- 1** Acheminer le cordon de la pédale de commande jusqu'à la base du fauteuil dans le boîtier de sol.
- 2** Acheminer le cordon de la pédale de commande à travers le boîtier de sol, puis le faire ressortir sur le côté jusqu'au support central.



Branchement des tuyaux du support central

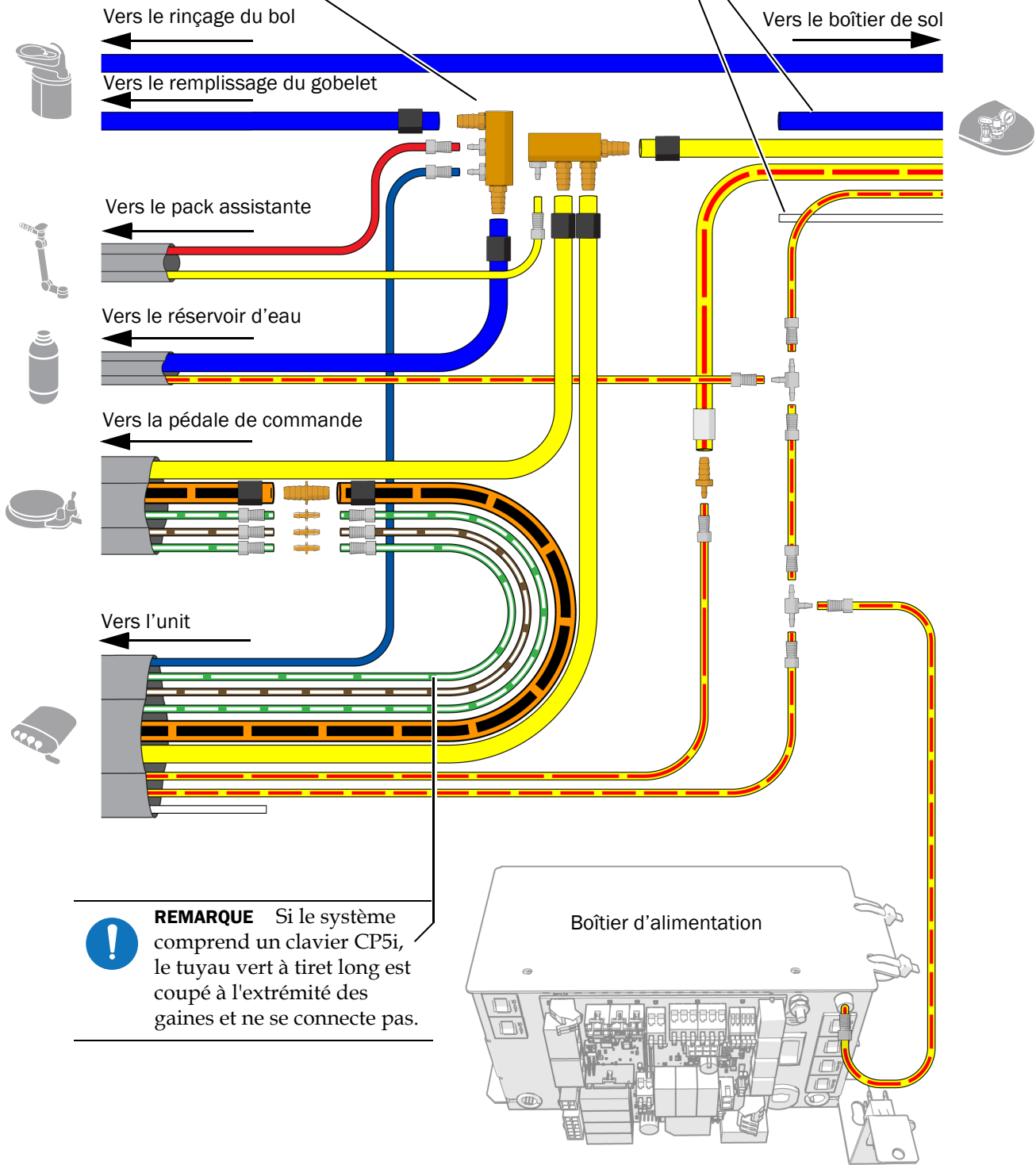
Outils recommandés

- Pince coupante diagonale
- Poussoir de manchon

Brancher les tuyaux conformément au diagramme de flux présenté sur la page suivante.

REMARQUE Lors de l'installation de l'échangeur d'eau, effectuer le branchement à l'attache située à l'extrémité afin d'éviter que l'eau ne stagne dans l'échangeur.

MISE EN GARDE Ne pas brancher le tuyau blanc ou bleu.



REMARQUE Si le système comprend un clavier CP5i, le tuyau vert à tiret long est coupé à l'extrémité des gaines et ne se connecte pas.

Branchement des fils du support central et de la ligne de données à l'alimentation



MISE EN GARDE Pour éviter d'endommager ou de débrancher des fils électriques ou des tuyaux, n'effectuer aucun branchement tant que tous les modules du système ne sont pas installés.



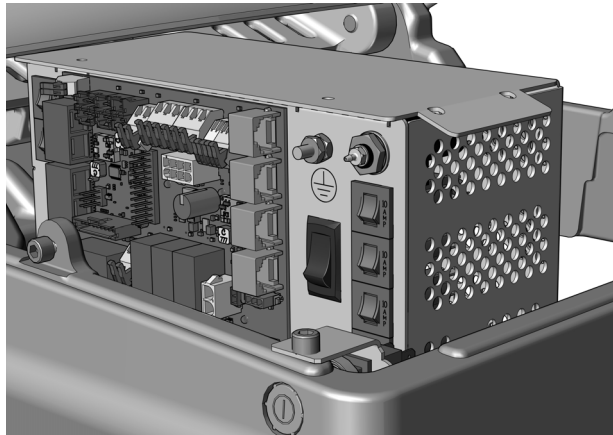
ATTENTION Les circuits imprimés sont sensibles à l'électricité statique. Prendre les précautions requises contre les décharges électrostatiques (ESD, Electrostatic Discharge) lors de la manipulation ou de la connexion sur ou depuis une carte de circuit imprimé. Les circuits imprimés doivent être installés uniquement par un électricien ou un membre qualifié du personnel de maintenance.



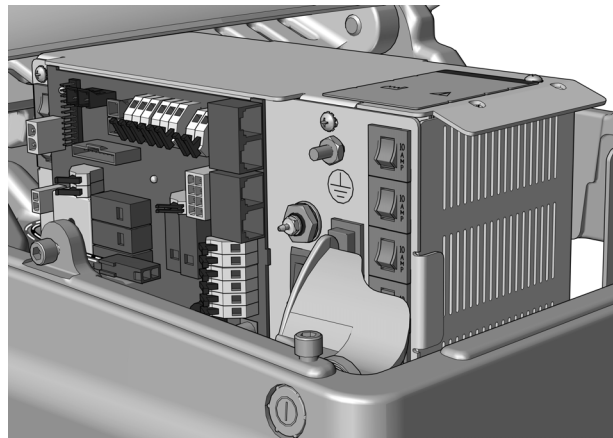
AVERTISSEMENT Veiller à couper l'alimentation ou à débrancher l'éclairage avant de commencer cette procédure afin de ne pas endommager le produit et de ne pas provoquer des blessures graves, voire entraîner la mort.

1. Mettre le système hors tension.

Remplir la section suivante en fonction du boîtier d'alimentation inclus dans le système.



Connexion des fils électriques de support central et de la ligne de données à un boîtier d'alimentation universel A-dec fabriqué après juin 2023. 42



Connexion des fils du support central de la ligne de données à un boîtier d'alimentation A-dec 311/411 fabriqué avant juin 2023 44

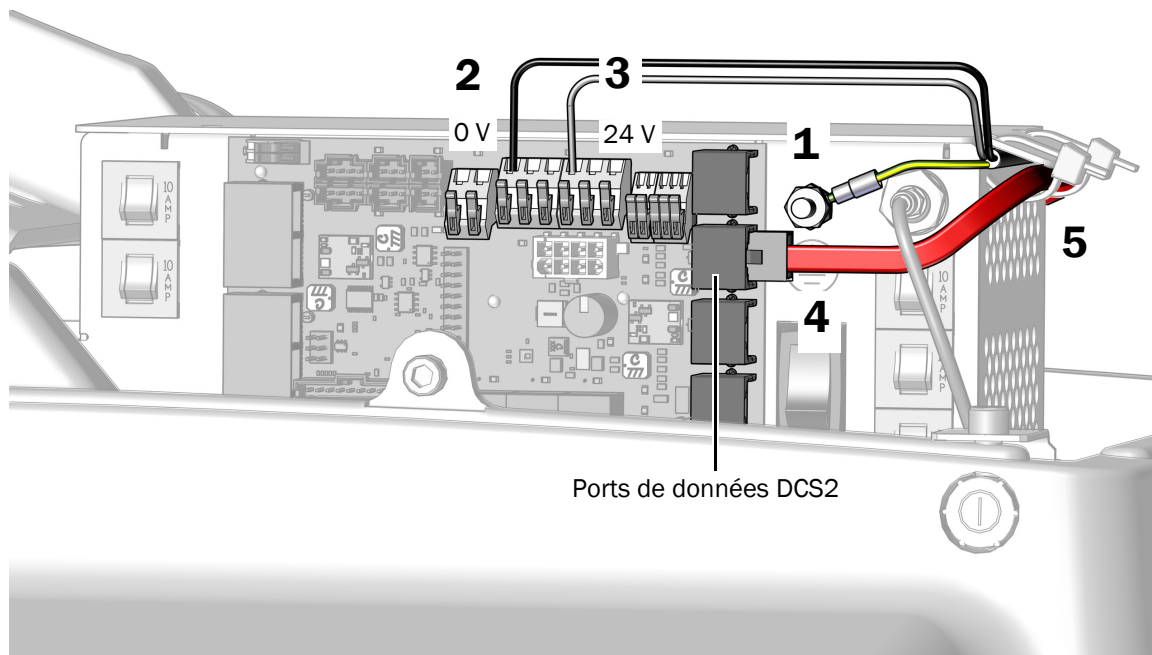
Connexion des fils électriques de support central et de la ligne de données à un boîtier d'alimentation universel A-dec fabriqué après juin 2023

Outils recommandés

- Clé mixte de 3/8 po
- Pince coupante diagonale

Connexion d'un unit A-dec 334pro/335pro à un boîtier d'alimentation universel A-dec fabriqué après juin 2023

1. Relier le fil de terre vert/jaune à la borne de terre du boîtier d'alimentation.
2. Relier le ou les fils noirs à 0 VCA.
3. Relier le ou les fils gris à 24 VCA.
4. Brancher la ligne de données rouge sur un port de données DCS2. Le câble de données peut être connecté à n'importe lequel des ports de données.
5. Utiliser des colliers de serrage pour attacher les fils électriques sous le rebord.



Connexion d'un unit A-dec 334/335 à un boîtier d'alimentation universel A-dec fabriqué après juin 2023

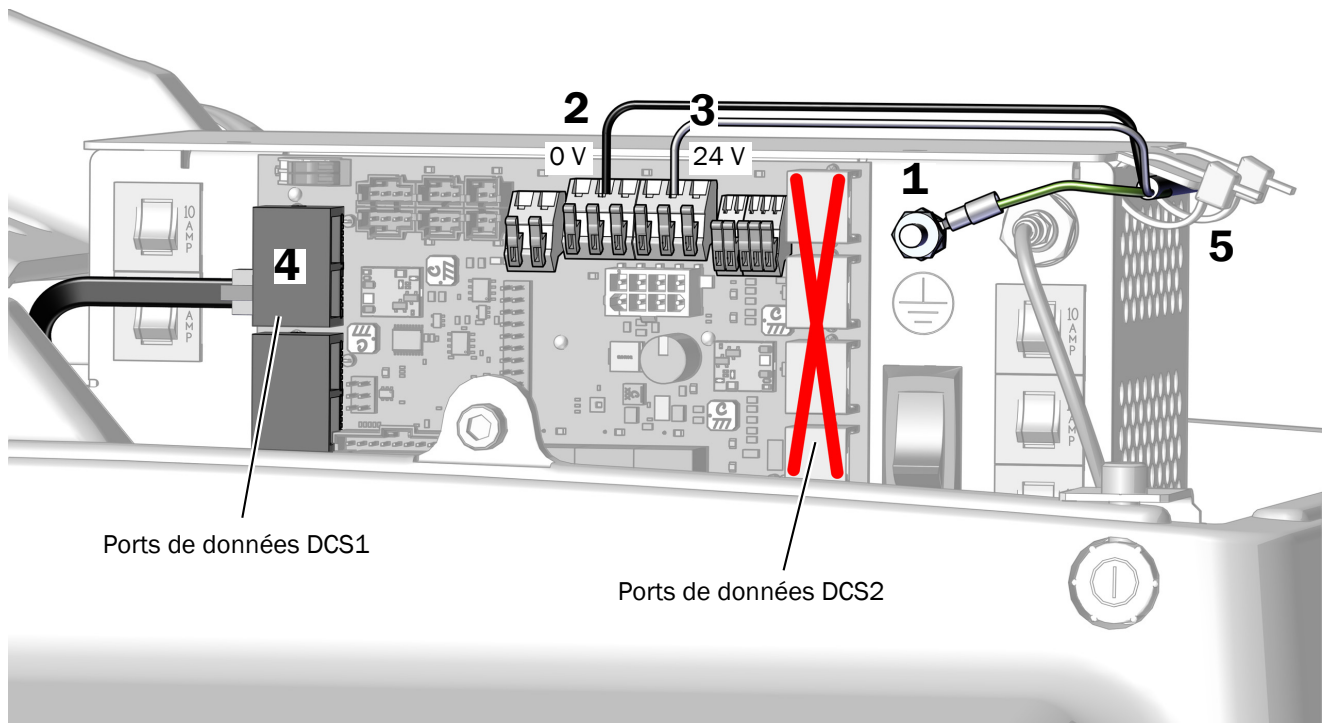
Tâche 1.

1. Fixer le conducteur de terre.
2. Brancher le fil noir au connecteur 0 V~ du support central (SPRT CTR) sur le circuit imprimé du fauteuil.
3. Brancher le fil gris au connecteur 24 V~ du support central (SPRT CTR) sur le circuit imprimé du fauteuil.



MISE EN GARDE Le fait de brancher la ligne de données DCS1 noire sur un port de données DCS2 peut endommager le produit.

4. Brancher la ligne de données noire dans n'importe quel port de données DCS1, situé sur au niveau de la tête du circuit imprimé du fauteuil.
5. Utiliser des colliers de serrage pour fixer tous les fils, câbles et tuyaux sous le rebord du boîtier d'alimentation.
6. Rassembler en une boucle et attacher toutes les longueurs de câbles superflues, puis les ranger dans le boîtier de sol.



Connexion des fils du support central de la ligne de données à un boîtier d'alimentation A-dec 311/411 fabriqué avant juin 2023

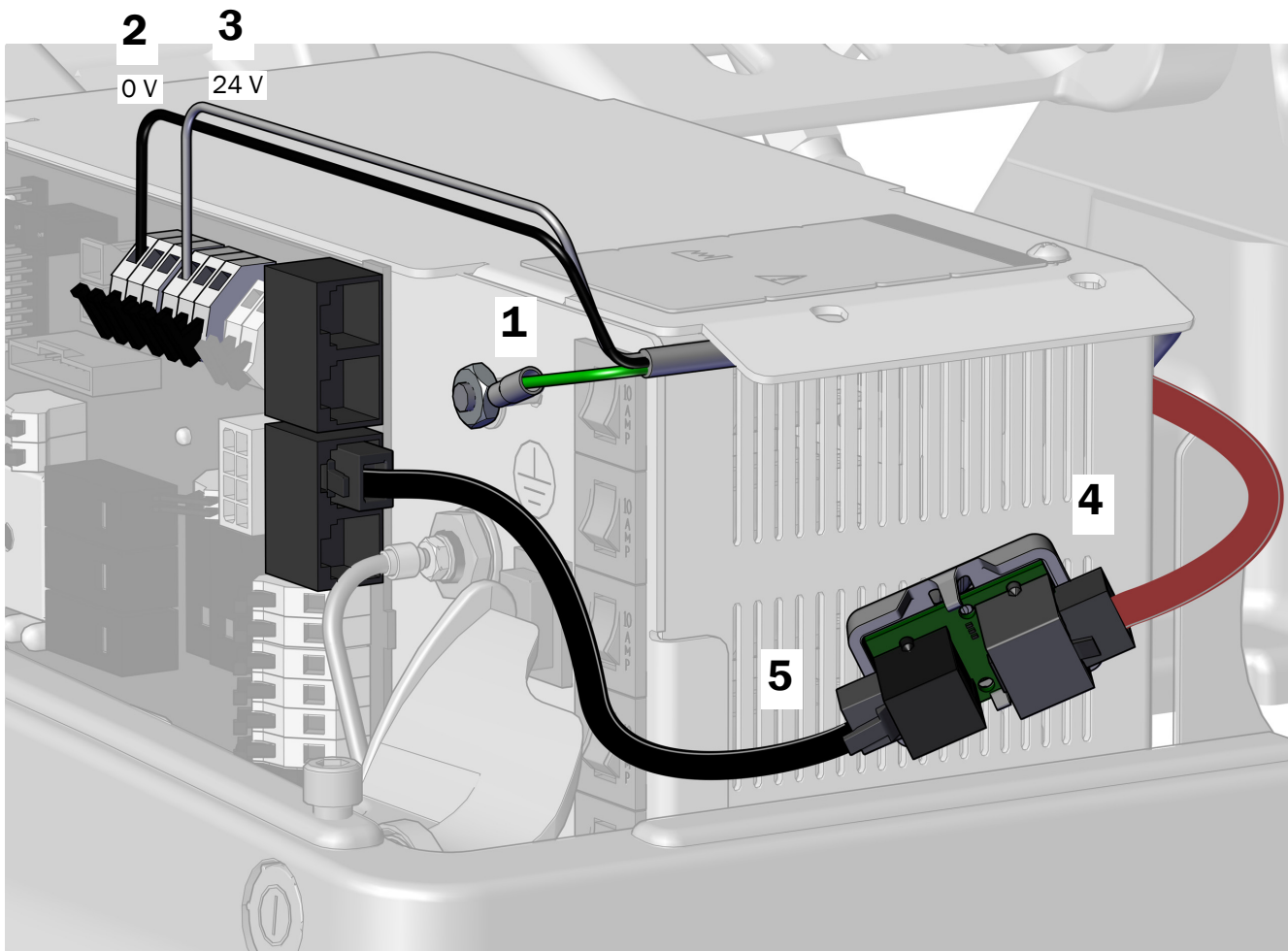
Connexion d'un unit A-dec 334pro/335pro à un boîtier d'alimentation universel A-dec 311/411 fabriqué avant juin 2023

Outils recommandés

- Clé mixte de 3/8 po
- Pince coupante diagonale

Tâche 1.

1. Fixer le conducteur de terre sur la colonne de l'alimentation.
2. Connecter le fil noir à la borne 0 V.
3. Relier le fil gris à la borne 24 V.
4. Le port gris de la carte de traducteur étant placé à l'arrière de l'alimentation, connecter la ligne de données rouge du DCS2 au port gris.
5. Connecter la ligne de données noire DCS1 du port noir de la carte de traducteur à n'importe quel port de données de l'alimentation.



Tâche 2.

1. Retirer le papier de protection de la carte de traducteur.



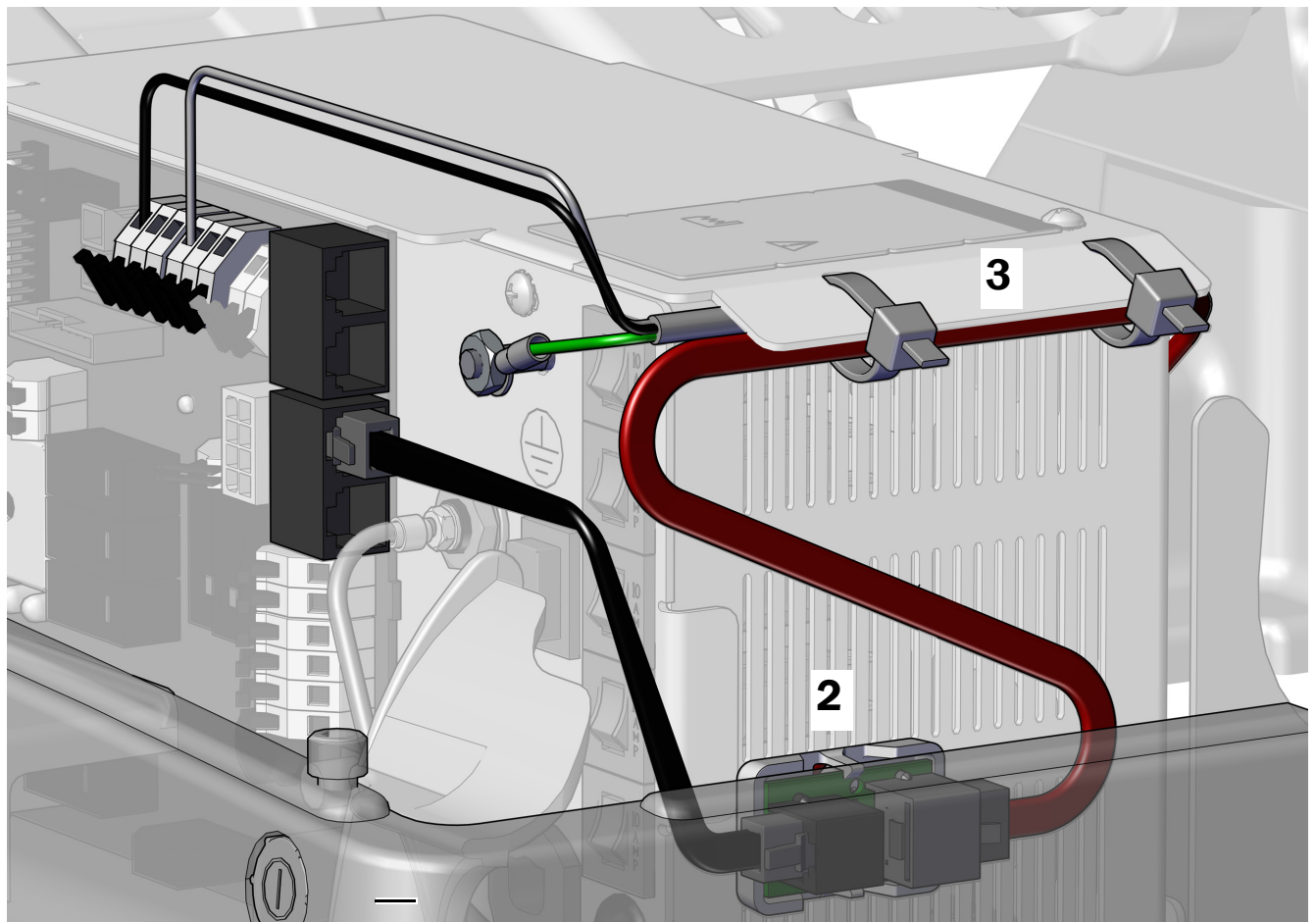
MISE EN GARDE La carte de traducteur doit être fixée dans cette position pour éviter tout dommage ou interférence avec un autre équipement.

2. Fixer la carte de traducteur sur le côté du boîtier d'alimentation, en direction du butoir du fauteuil. L'aligner avec le bout et le bas des bouches d'aération centrales.



REMARQUE S'il y a déjà une carte d'adaptation pour un éclairage LED fixé à l'alimentation, empiler la carte de traducteur en dessous.

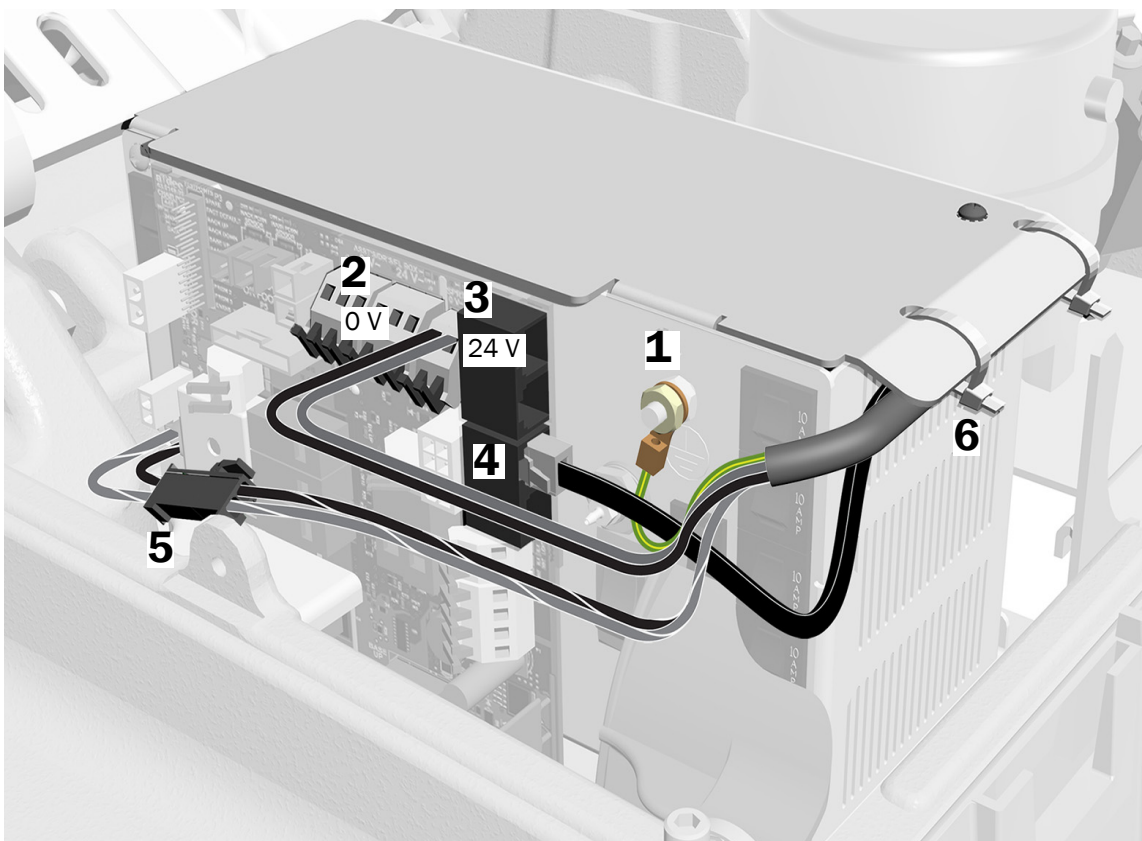
3. Une fois que tous les modules sont branchés à l'alimentation, fixer les fils sous le rebord du boîtier d'alimentation.



Connexion d'un unit A-dec 334/335 à un boîtier d'alimentation universel A-dec 311/411 fabriqué avant juin 2023

Tâche 1.

1. Fixer le conducteur de terre.
2. Brancher le fil noir au connecteur 0 V du support central (SPRT CTR) sur le circuit imprimé du fauteuil.
3. Brancher le fil gris au connecteur 24 V du support central (SPRT CTR) sur le circuit imprimé du fauteuil.
4. Brancher la ligne des données dans un port de données sur le circuit imprimé du fauteuil.
5. Le cas échéant, brancher le connecteur noir à deux positions sur le fil isolé noir 24 VCA.
6. Utiliser des colliers de serrage pour fixer tous les fils, câbles et tuyaux sous le rebord du boîtier d'alimentation.
7. Rassembler en une boucle et attacher toutes les longueurs de câbles superflues, puis les ranger dans le boîtier de sol.



Branchement des prises réseau du boîtier de sol

Effectuer les branchements correspondant à la configuration du système.

Branchement d'un unit uniquement 47

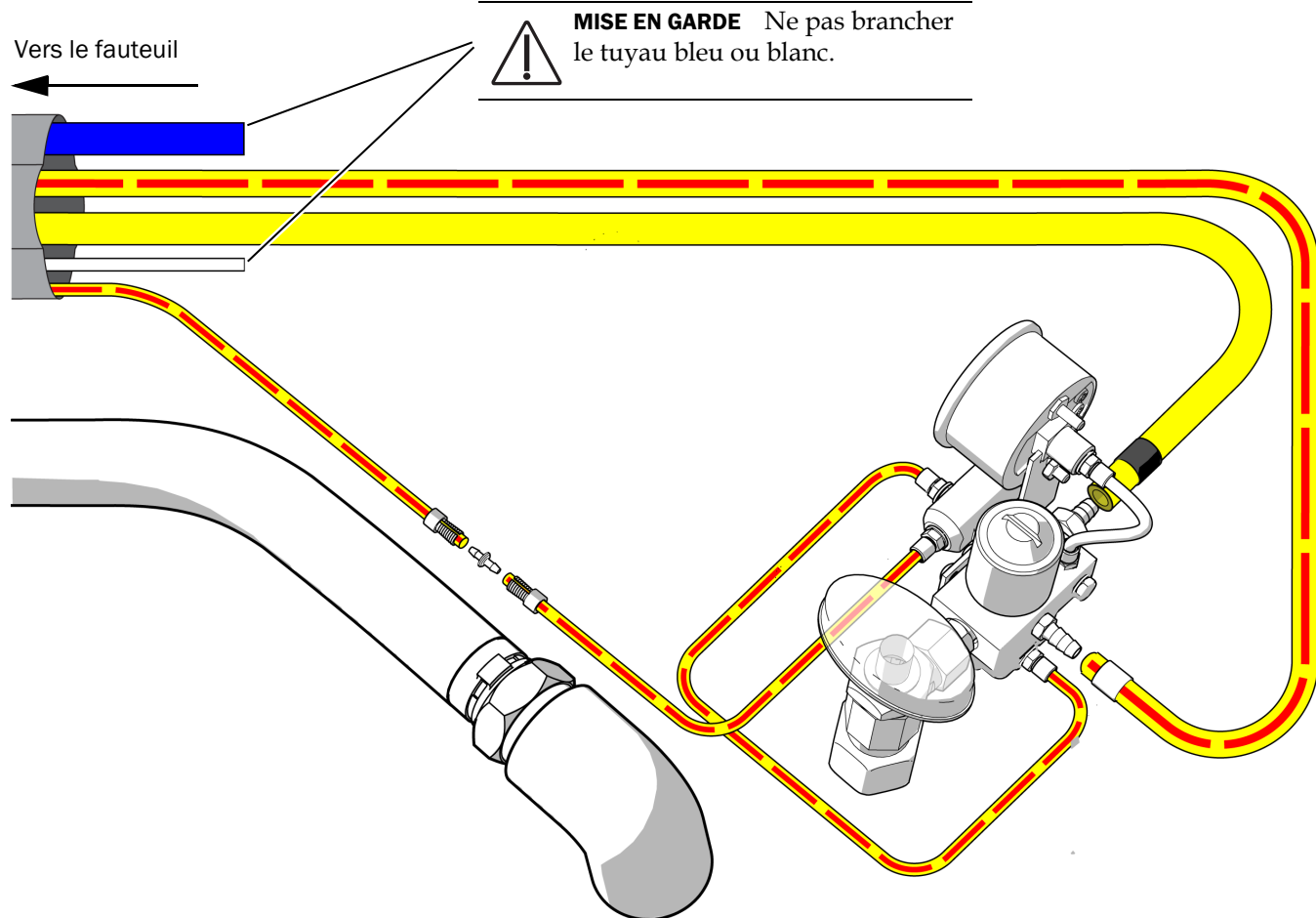
Branchement d'un système avec plusieurs modules 48

Outils recommandés

- Pince coupante diagonale
- Poussoir de manchon

Branchement d'un unit uniquement

Utiliser ce diagramme si le système ne comprend aucun autre module que l'unit.

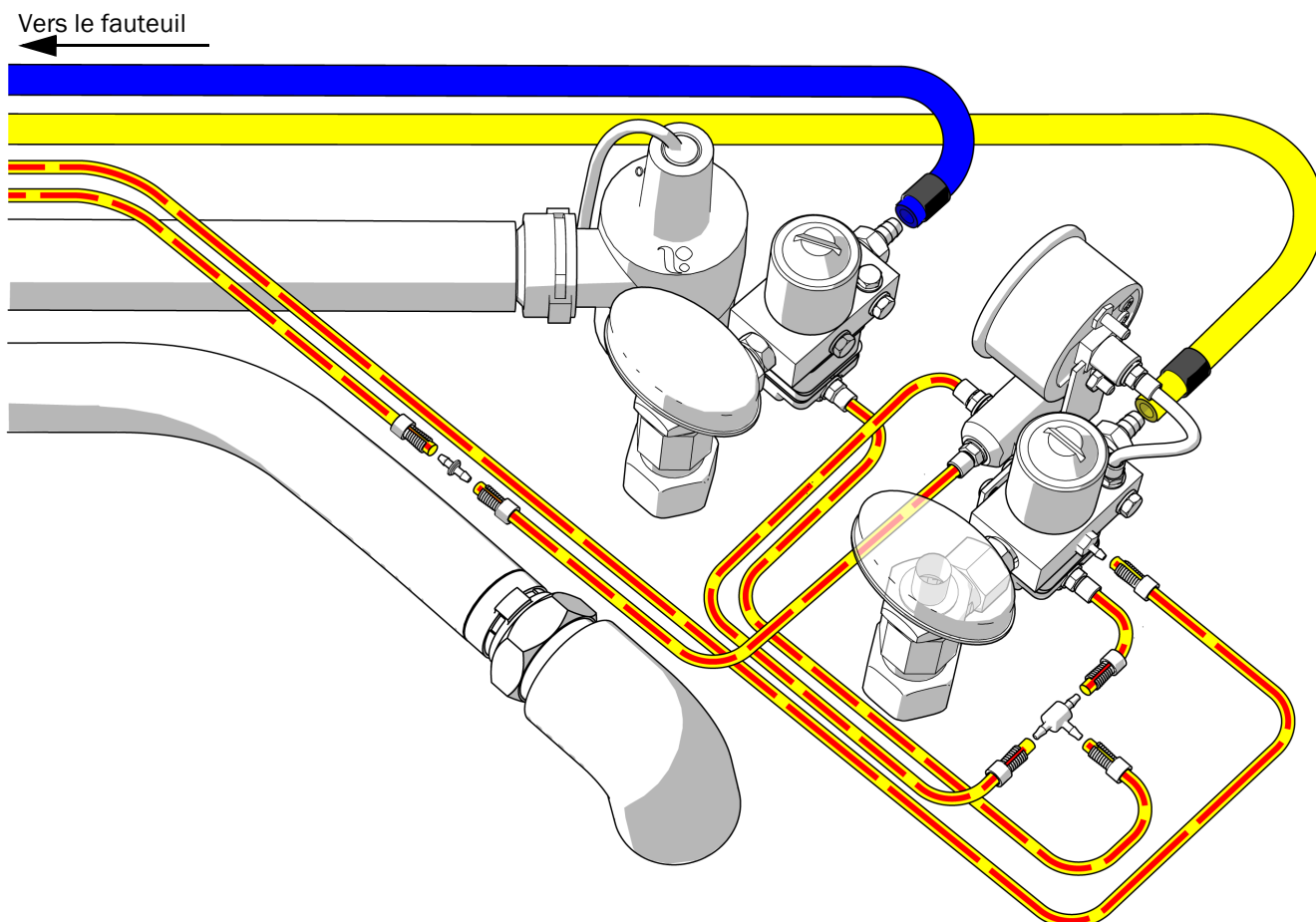


Branchement d'un système avec plusieurs modules

Utiliser ce diagramme si le système comprend d'autres modules en plus de l'unité.

Outils recommandés

- Pince coupante diagonale
- Poussoir de manchon



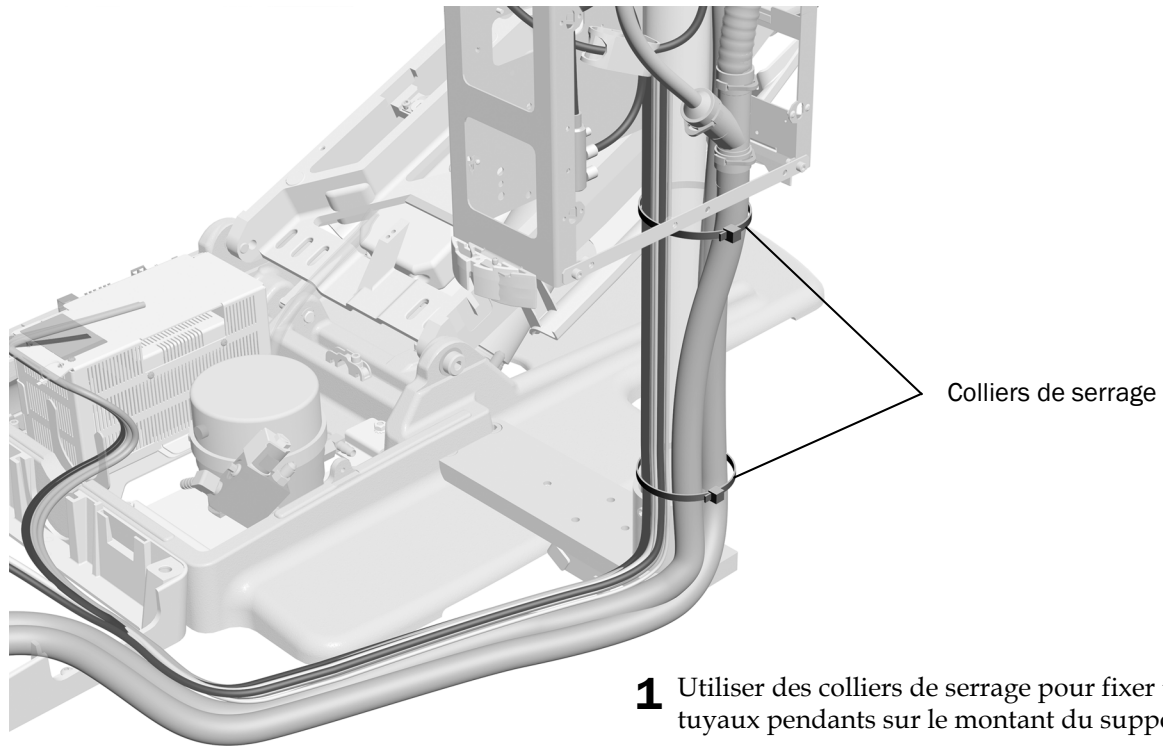
Installation du séparateur d'humidité (facultatif)

Pour installer le séparateur d'humidité, suivre les instructions accompagnant le kit du séparateur d'humidité.

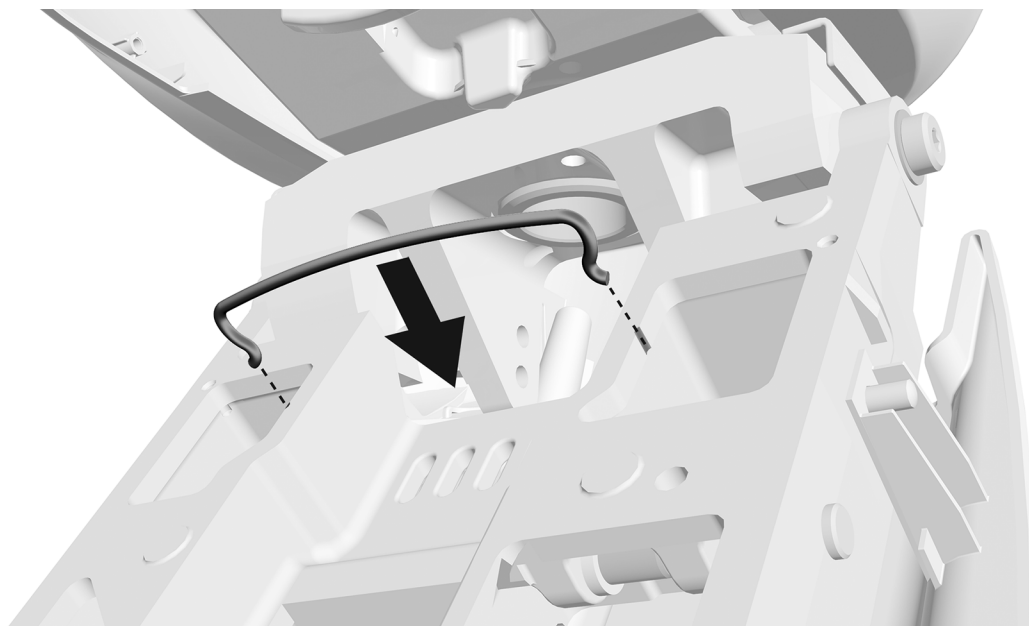
Préparation du système

Fixation des fils électriques et des tuyaux

Tâche 1.



Tâche 2.



- 1** Installer l'anse. Elle est fournie dans le kit de boîtier de sol.

Installation de la bouteille d'eau



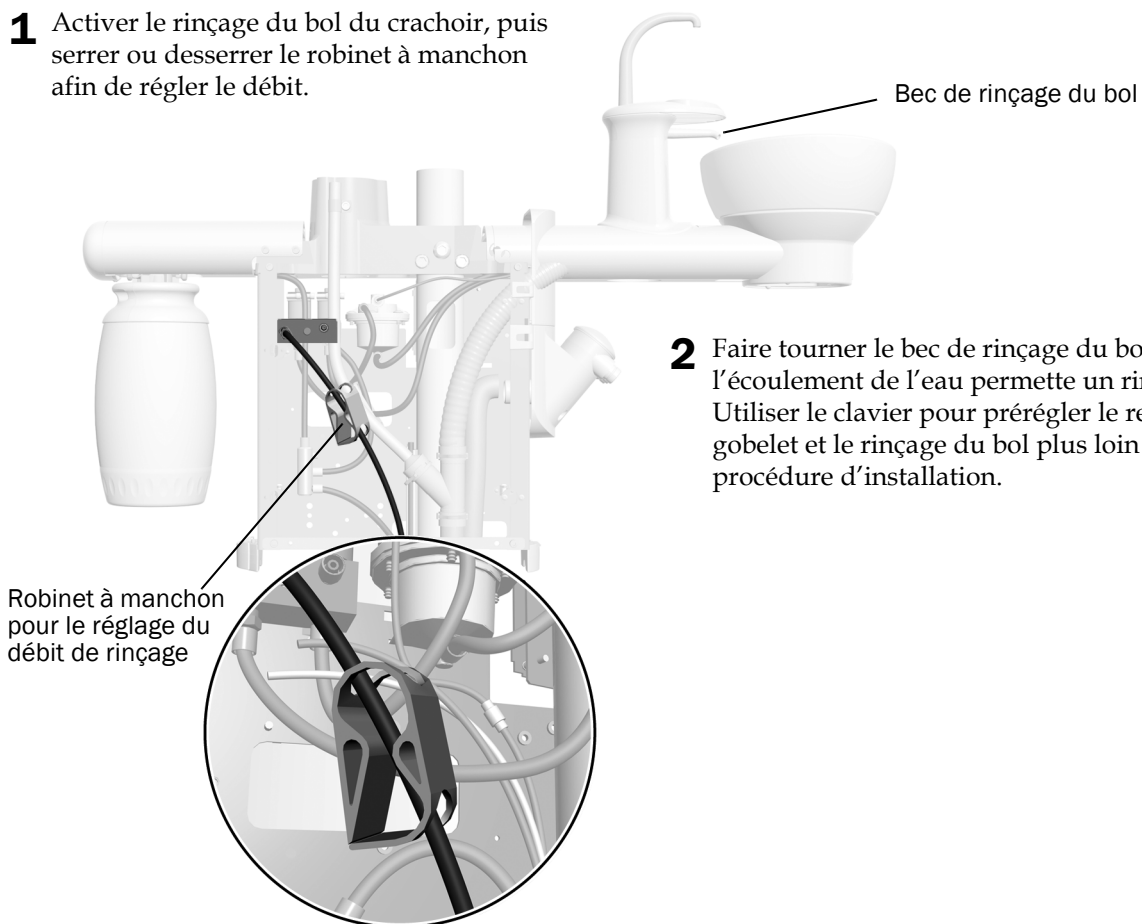
IMPORTANT A-dec recommande à l'équipe dentaire de procéder à un traitement de choc sur le circuit d'eau de l'unité dentaire avant d'utiliser le système pour la première fois, et d'établir un programme d'entretien quotidien du circuit d'eau. Pour obtenir plus d'informations, consulter les documents *Manuel de maintenance du circuit d'eau* (réf. 85.0983.01) et *Mode d'emploi du système d'eau propre A-dec* (réf. 86.0609.01).



- 1** Appliquer du lubrifiant silicone A-dec sur le joint torique du logement.
- 2** Soulever le réservoir d'eau, le pousser dans son logement, puis le faire pivoter vers la droite.

Réglage des paramètres de débit de rinçage du bol du crachoir

- 1** Activer le rinçage du bol du crachoir, puis serrer ou desserrer le robinet à manchon afin de régler le débit.



Réglage du système

Pour obtenir des instructions sur le réglage des modules du système, consulter les guides d'installation fournis avec le matériel.

Nivellement du système

Suivre les étapes ci-dessous pour mettre le système à niveau. Un système à niveau évite aux modules de se déplacer et aux instruments de rouler sur le plateau.



REMARQUE Pour bien mettre le système à niveau, il est important de respecter les procédures décrites dans les sections suivantes dans l'ordre où elles sont répertoriées.

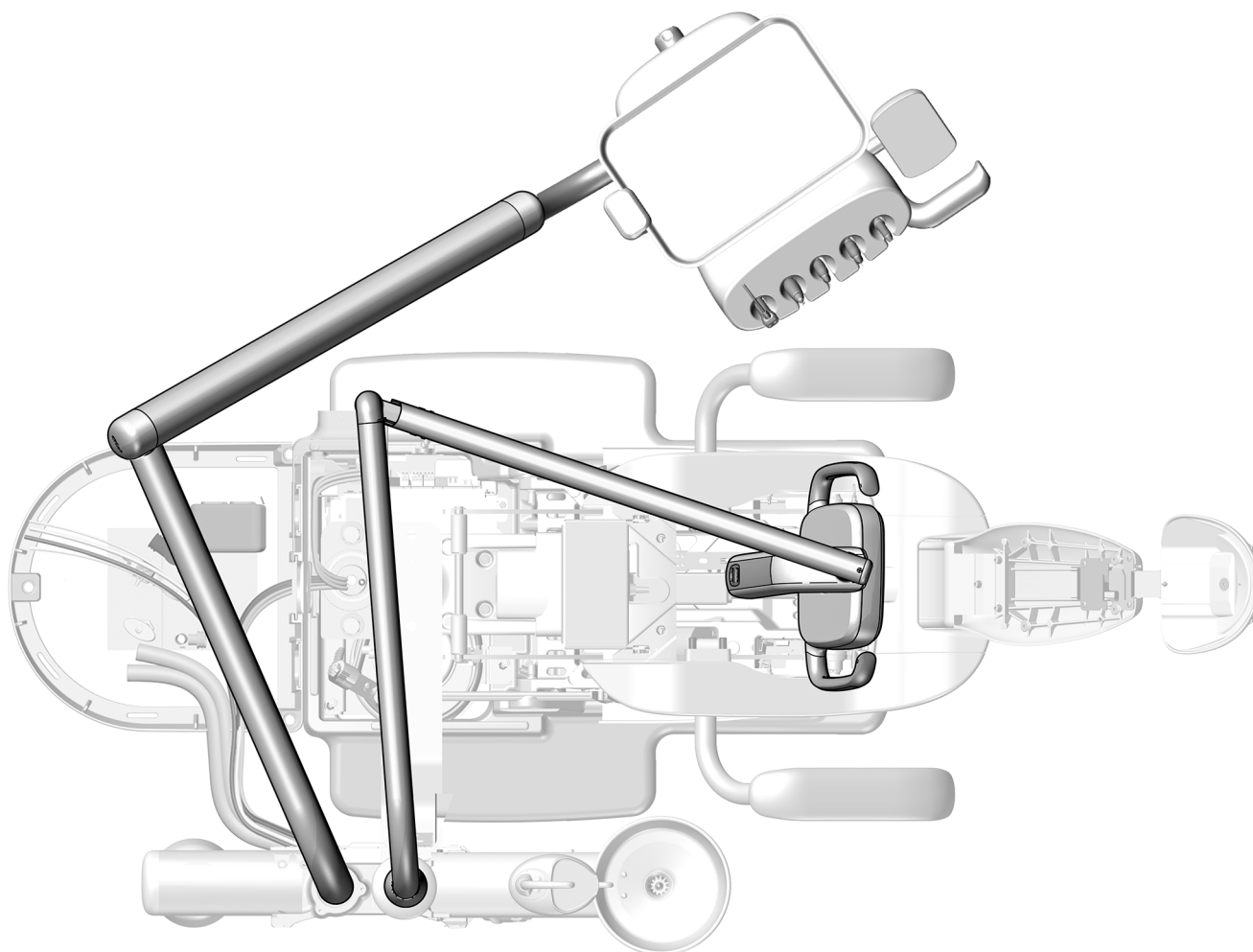
Outils recommandés

- Niveau magnétique
- Clés à six pans 1/8 po et 3/16 po

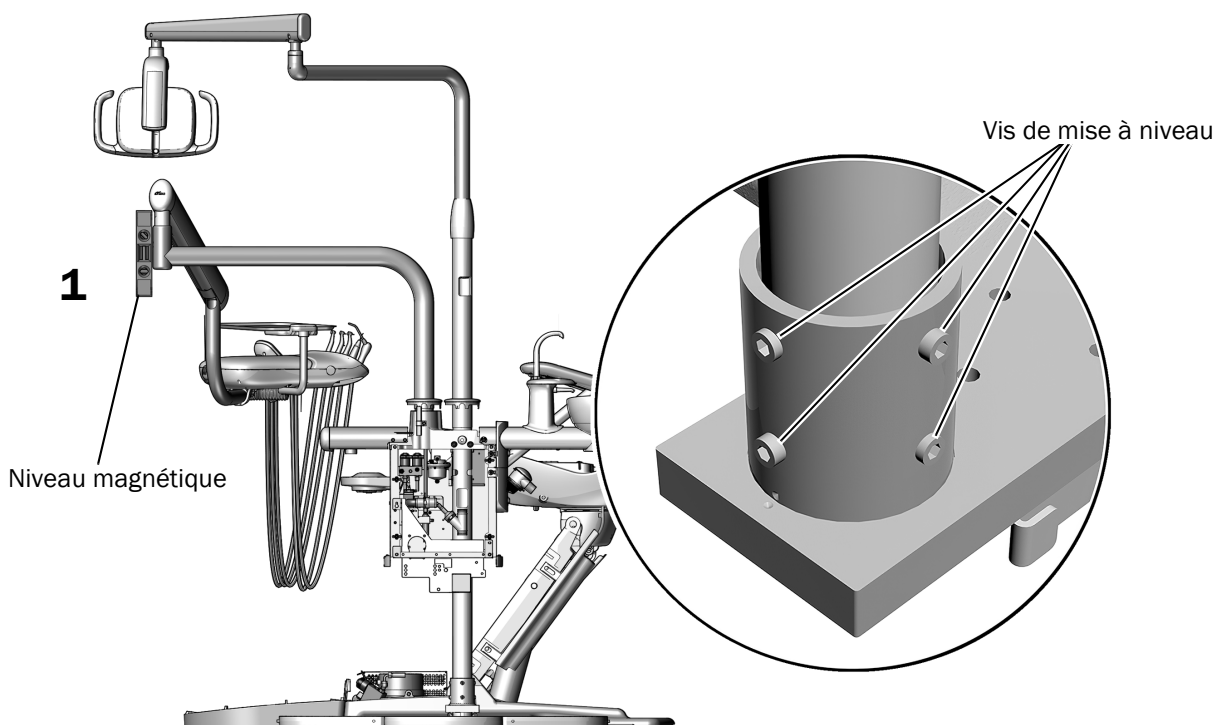
Nivellement du support central

Tâche 1.

- 1 Placer le fauteuil, la tête de contrôle et l'éclairage en position de travail normale pour le praticien.



Tâche 2.



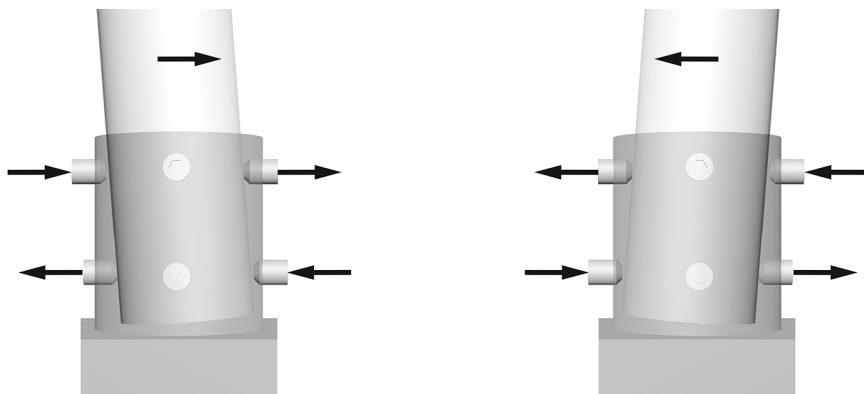
- 1 Placer un niveau magnétique à la verticale sur l'articulation du bras rigide de l'unité. Aligner le niveau en ajustant les vis de mise à niveau dans le support situé à la base de la colonne.



ASTUCE Si nécessaire, utiliser un morceau de ruban adhésif pour maintenir le niveau en place.

Tâche 3.

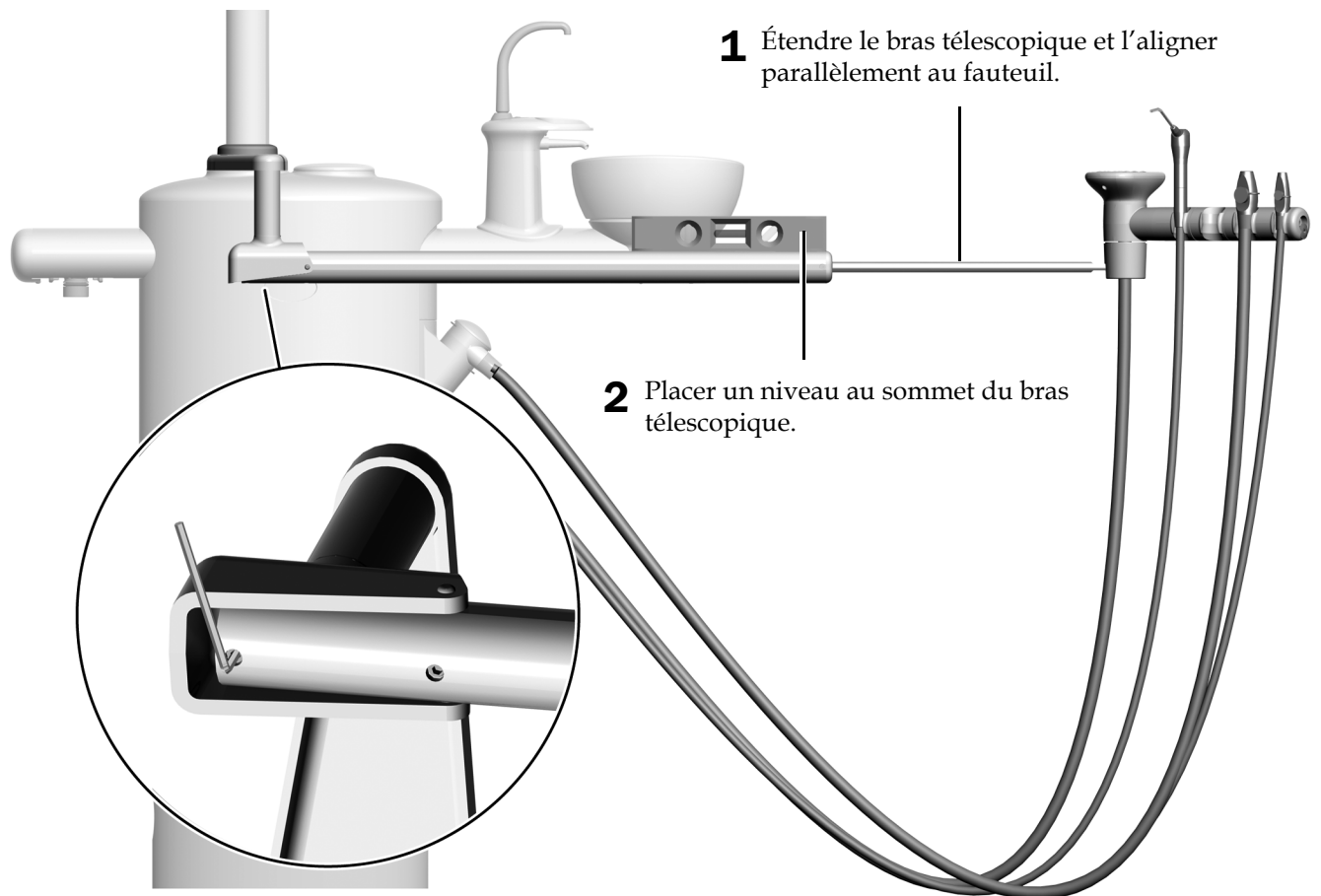
- 1 Pour modifier l'inclinaison de la colonne, ajuster les vis de mise à niveau situées en haut et en bas du support dans des directions opposées. Les vis à serrer ou desserrer dépendent de l'inclinaison à corriger. Serrer et desserrer les vis de mise à niveau deux par deux.



- 2 Ajuster les huit vis de mise à niveau autour du support jusqu'à ce que la colonne soit d'aplomb et que l'unité ne se déplace plus.

Tâche 4.

Nivellement du bras télescopique du pack assistant



1 Étendre le bras télescopique et l'aligner parallèlement au fauteuil.

2 Placer un niveau au sommet du bras télescopique.

3 Utiliser une clé à six pans pour mettre le bras de niveau.

Vérification du dégagement pour le bol du crachoir



REMARQUE En cas de présence d'un support central sans crachoir, ou si le fauteuil n'a pas d'accoudoir à côté du crachoir, ignorer cette section et passer à la rubrique « Installation des protections » à la page 61.

Outil recommandé

- Mandrin à clé à six pans de 5/16 po

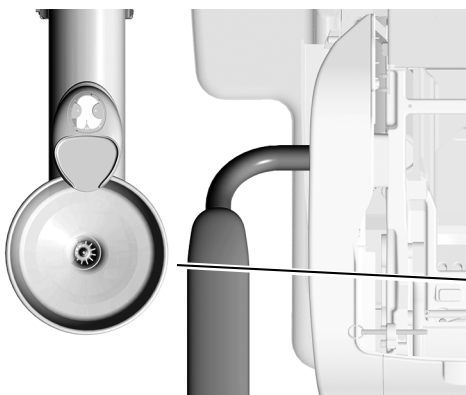
Tâche 1.

- 1** Retirer le bol du crachoir.
- 2** Placer le guide de positionnement sur le support du bol du crachoir, la languette dirigée vers la tête du fauteuil, et le maintenir en place au moyen du bouchon en mousse au centre du guide.
- 3** Déplier le guide de positionnement.
- 4** Élever et abaisser le fauteuil pour vérifier que le guide de positionnement n'entrave pas l'accoudoir mais ne laisse pas non plus d'interstice. (Un interstice peut avoir un impact sur l'installation des protections du support central.)



AVERTISSEMENT Le guide de positionnement ne doit pas entraver l'accoudoir pour laisser un dégagement adéquat entre le bol du crachoir et l'accoudoir.

- Si le dégagement doit être ajusté, passer à Tâche 2.
- Si le dégagement est correct, consulter « Installation des protections » à la page 61.



Déplier le guide de positionnement.

Le guide de positionnement ne doit pas entraver l'accoudoir, ni laisser d'interstice.



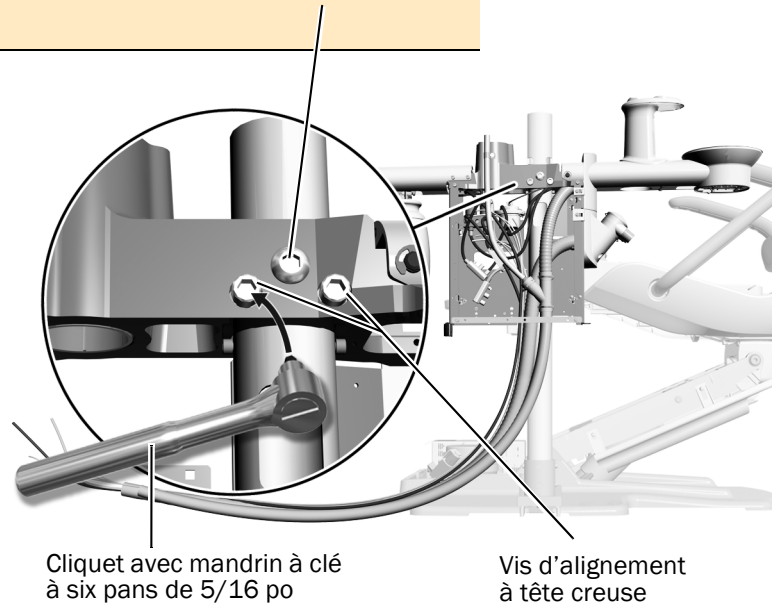
ASTUCE Si vous n'avez pas de guide de positionnement, mesurer 29 mm (1-1/8 po) entre le bord du bol et l'accoudoir.

Tâche 2.



REMARQUE Ne pas desserrer la vis à tête ronde.

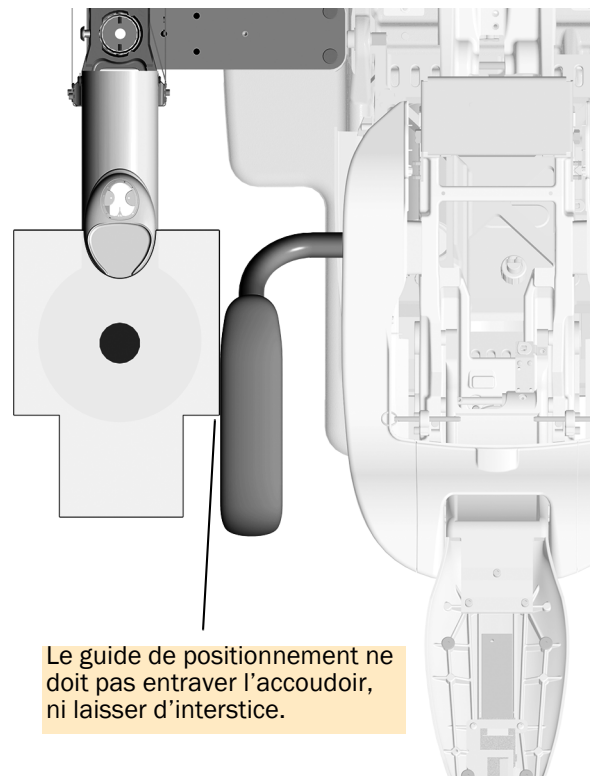
- 1** Si le système est doté d'un unit et d'un éclairage, les positionner au-dessus du support central.
- 2** Utiliser un mandrin à clé à six pans pour ajuster les vis d'alignement à tête creuse. Desserrer une vis et serrer l'autre pour forcer l'extrémité où se trouve la vis desserrée à pivoter vers le fauteuil.
- 3** Continuer à ajuster les vis jusqu'à ce que le guide de positionnement n'entrave pas l'accoudeoir mais ne laisse pas non plus d'interstice.



Tâche 3.

- 1** Élever et abaisser le fauteuil pour vérifier que le guide de positionnement n'entrave pas l'accoudeoir mais ne laisse pas non plus d'interstice.

Si le guide entrave l'accoudeoir, répéter Tâche 2.
- 2** Vérifier que le support central est à niveau. S'il a besoin d'un réglage, suivre les étapes de la section « Nivellement du support central » à la page 53.
- 3** Retirer et jeter le guide de positionnement et son bouchon.
- 4** Réinstaller le bol du crachoir.



Opérations au clavier

Voir la section pour le type d'interface de clavier sur votre système.

Utilisation du crachoir avec un clavier CP5i/CP5	58
Utilisation du crachoir avec un clavier A-dec 300 Deluxe/standard	59
Fonctionnement des modules installés	60



REMARQUE Les symboles et les icônes du clavier sont la propriété d'A-dec, Inc.

Utilisation du crachoir avec un clavier CP5i/CP5



Pour l'utilisation de l'écran tactile et du clavier, consulter les *Instructions d'utilisation des écrans tactiles et claviers A-dec* (réf. 86.0857.01) sur a-dec.com/touchscreen-manual.



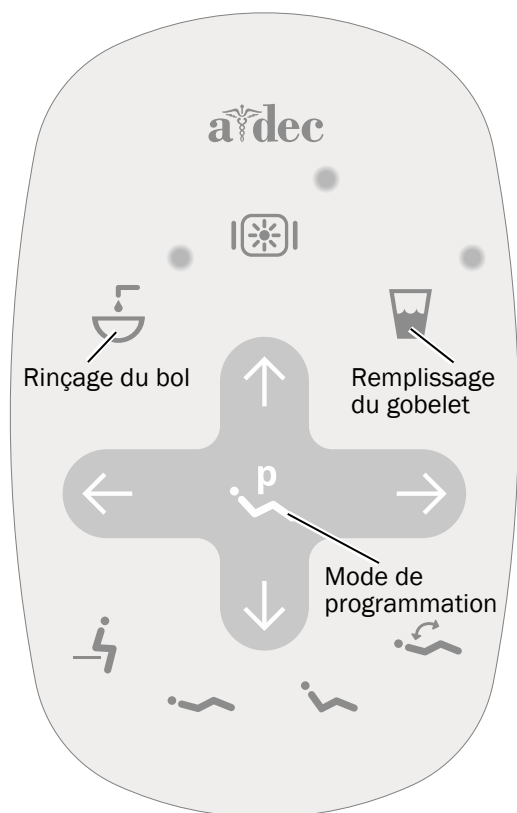
Pour configurer les fonctions de connectivité, consulter le *mode d'emploi de l'A-dec+™* (réf. 86.1030.01) à l'adresse a-dec.com/connectivity-manual.



Utilisation du crachoir avec un clavier A-dec 300 Deluxe/standard







REMARQUE Les symboles et les icônes du clavier sont la propriété d'A-dec Inc.



Clavier Standard illustré

Activation/désactivation du remplissage du gobelet et du rinçage du bol




Utiliser les icônes du clavier ou du crachoir pour contrôler les fonctions de remplissage du gobelet et de rinçage du bol.

Icône/fonction	Actions/options
Remplissage du gobelet Pavé de touches  Crachoir 	Contrôle le débit de l'eau du crachoir au gobelet. <ul style="list-style-type: none"> Appuyer une fois pour activer le fonctionnement minuté. Le réglage d'usine par défaut commande un remplissage de 2,5 secondes. Appuyer et maintenir enfoncé pour un fonctionnement manuel.
Rinçage du bol Pavé de touches  Crachoir 	Ouvre l'arrivée d'eau de rinçage dans le bol du crachoir. <ul style="list-style-type: none"> Appuyer une fois pour activer le fonctionnement minuté. Le réglage en usine prévoit un rinçage de 30 secondes. Appuyer deux fois pour un écoulement continu. Appuyer ensuite une fois pour arrêter l'eau. Appuyer et maintenir enfoncé pour un fonctionnement manuel. Relâcher pour arrêter l'eau.





Personnalisation des durées de remplissage du gobelet et de rinçage du bol

Les durées de remplissage du gobelet et de rinçage du bol peuvent être définies à l'aide des touches du clavier ou du crachoir.

Personnalisation des durées à partir du clavier

- Appuyer de manière prolongée sur  sur le clavier. Relâcher la touche lorsqu'un bip retentit.
- Dans un délai de cinq secondes, maintenir enfoncé  ou  pendant la durée souhaitée.
- Trois bips indiquent que le nouveau réglage est enregistré.

Personnalisation des durées à partir du crachoir

- Appuyer de manière prolongée sur  et  sous le bec verseur de remplissage du gobelet. Relâcher la touche lorsqu'un bip retentit.
- Dans un délai de cinq secondes, maintenir enfoncé  ou  pendant la durée souhaitée.
- Trois bips indiquent que le nouveau réglage est enregistré.

Fonctionnement des modules installés

Pour les paramètres du clavier pour les modules du système, consulter les guides d'installation fournis avec le matériel.

Test du système

Une fois l'installation du support central et des modules terminée, suivre la liste de contrôle suivante pour tester le système.

Prises réseau

- La pression de l'air est réglée sur 552 kPa (80 psi).
- Le boîtier de sol ne présente aucune fuite d'air ou d'eau.
- Les cordons et branchements ne sont pas coudés et ne fuient pas (air ou eau).
- Les longueurs de cordons de fils électriques superflues sont correctement enroulées et n'entravent pas les éléments mobiles.

Pack assistante, crachoir et remplissage du gobelet

- Les paramètres de vide/d'aspiration sont les suivants :
 - **Vide humide** : 34 ± 7 kPa (10 ± 2 pouces de Hg), 255 sl/min (9 SCFM) minimum
 - **Vide sec/demi-sec** : $16 \pm 3,5$ kPa ($4,5 \pm 1$ pouce de Hg), 340 sl/min (12 SCFM) minimum
- Les boutons de la seringue d'air et d'eau fonctionnent bien
- Les valves du système d'aspiration à grand volume (HVE) et de la pompe à salive bougent correctement
- La durée de remplissage du gobelet est définie correctement
- La fonction d'écoulement du crachoir assure un bon rinçage et une bonne évacuation du bol
- L'extrémité du tuyau de ventilation du crachoir est à 13 mm (1/2 po) au-dessus du cadre du support central
- Un dégagement de 29 mm (1-1/8 po) est assuré entre le bol du crachoir et l'accoudoir

Modules complémentaires

Pour les listes de contrôle des tests des modules complémentaires tels qu'une unité d'administration ou un éclairage dentaire, consulter les guides d'installation livrés avec l'équipement.

Installation des protections



AVERTISSEMENT Risque d'électrocution. Lors du retrait ou de la remise en place des caches, veiller à ne pas endommager les câbles ni les tuyaux. Vérifier la fixation des protections après les avoir remis en place.



REMARQUE Ajuster et tester le système avant d'installer les caches. Voir « Opérations au clavier » à la page 58.



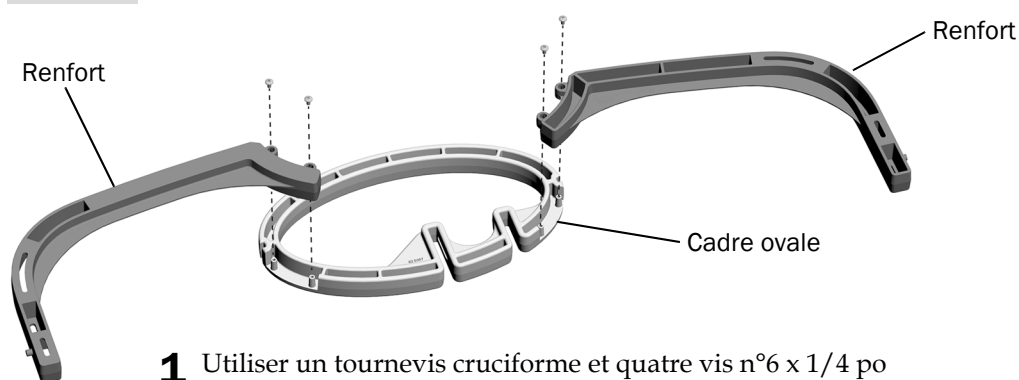
REMARQUE Si vous avez branché le système d'aspiration d'air (AVS) en option, passez à la tâche 3 à la page 63.

Outils recommandés

- Pince coupante diagonale
- Tournevis cruciforme Phillips
- Maillet en caoutchouc

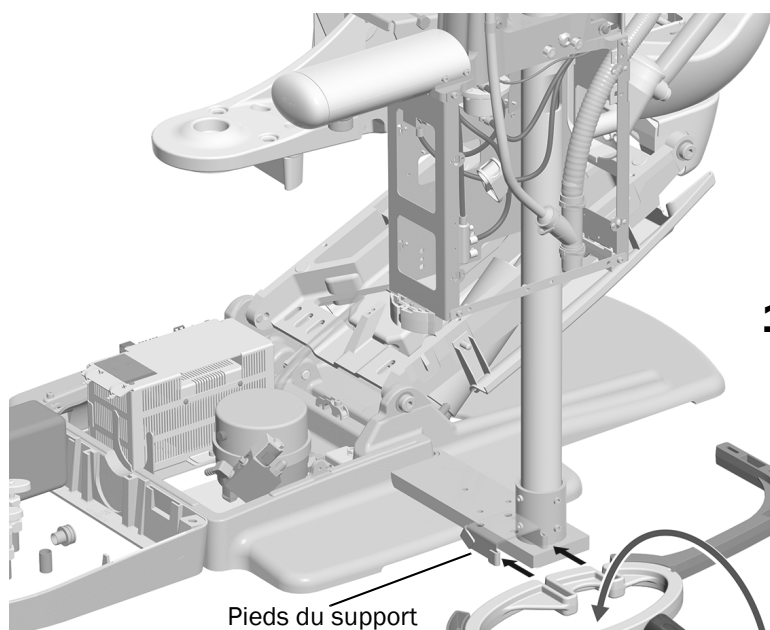
Installation des caches du montage sur socle et du cache-câbles

Tâche 1.



- 1** Utiliser un tournevis cruciforme et quatre vis n°6 x 1/4 po pour fixer les renforts au cadre ovale.

Tâche 2.



1 Positionner le cadre de sol de sorte que la plus petite encoche du cadre ovale soit située le plus près de l'arrière du fauteuil.

2 Utiliser un maillet en caoutchouc pour mettre en place le cadre de sol au bas du montage sur socle jusqu'à ce qu'il soit au niveau des pieds du support.

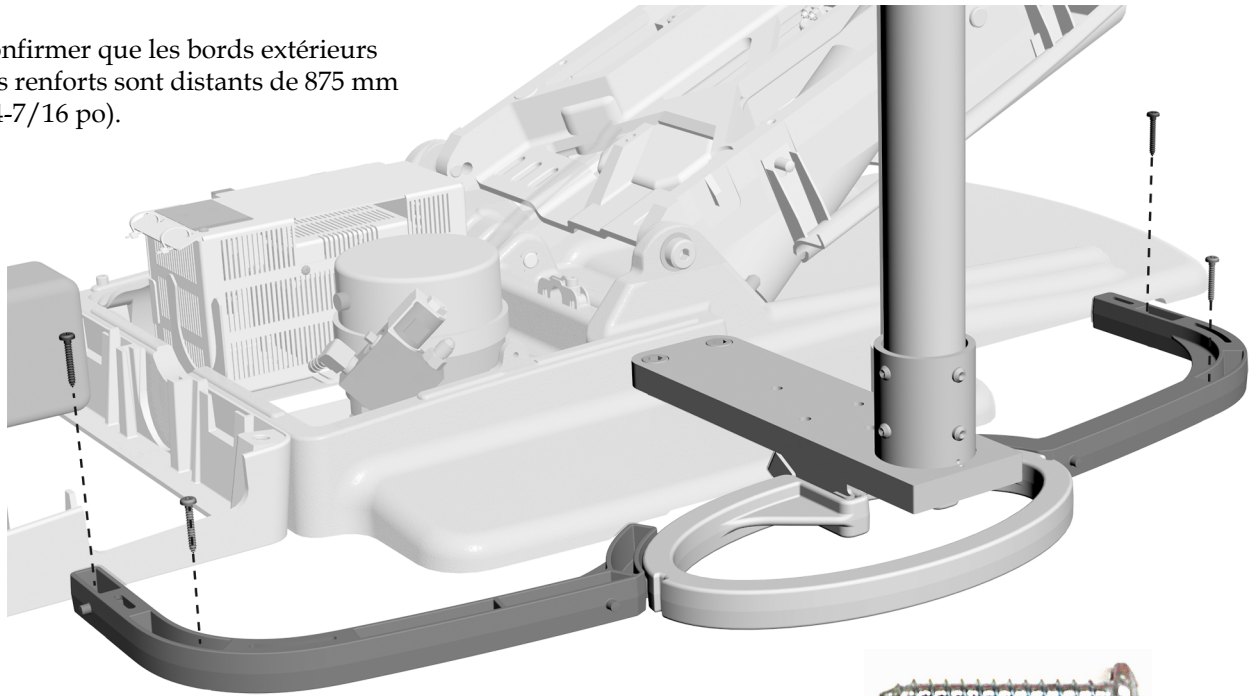
Pieds du support



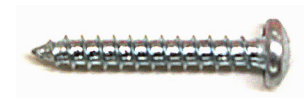
ASTUCE Il peut être nécessaire d'appuyer fermement sur le cadre de sol pour l'installer au niveau des pieds du support.

Tâche 3.

- 1** Confirmer que les bords extérieurs des renforts sont distants de 875 mm (34-7/16 po).

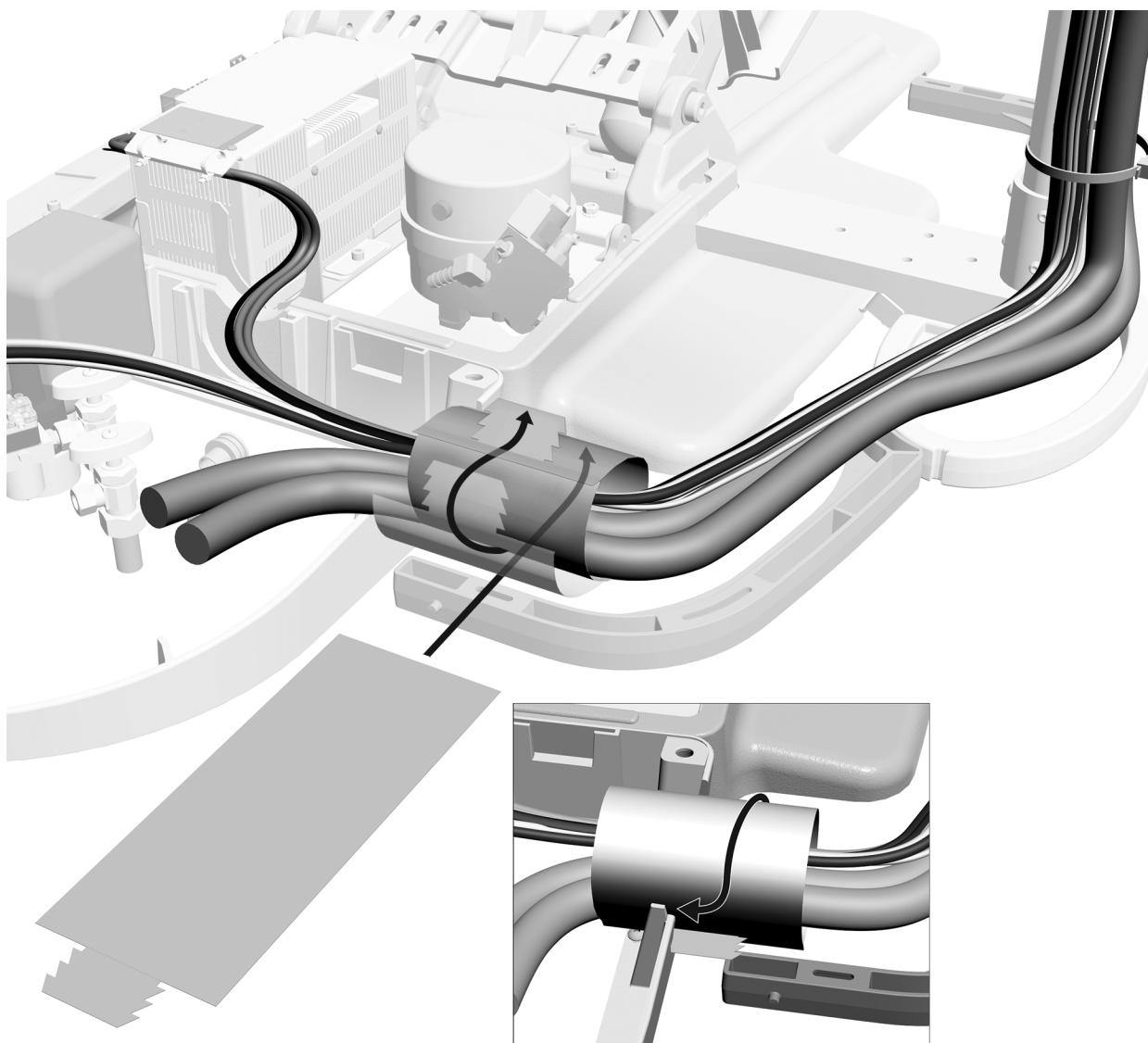


- 2** Utiliser un tournevis cruciforme et quatre vis 10 x 1-1/4 po pour fixer le cadre de sol au sol.



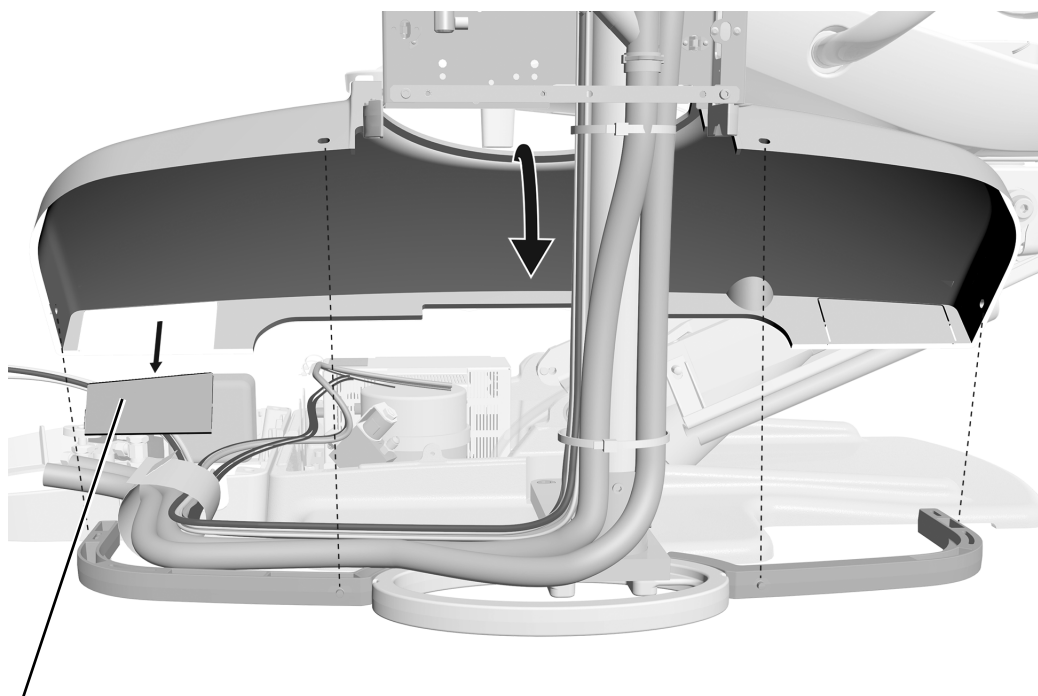
Taille réelle des vis de sol

Tâche 4.



- 1** Au niveau de l'ouverture du boîtier de sol, enrouler les câbles et tuyaux du support central avec le cache en plastique (côté gris vers l'extérieur). Fixer le cache et tourner la jonction vers le sol.
- 2** Déplacer le cache en plastique pour le centrer au bord du cadre du boîtier de sol.

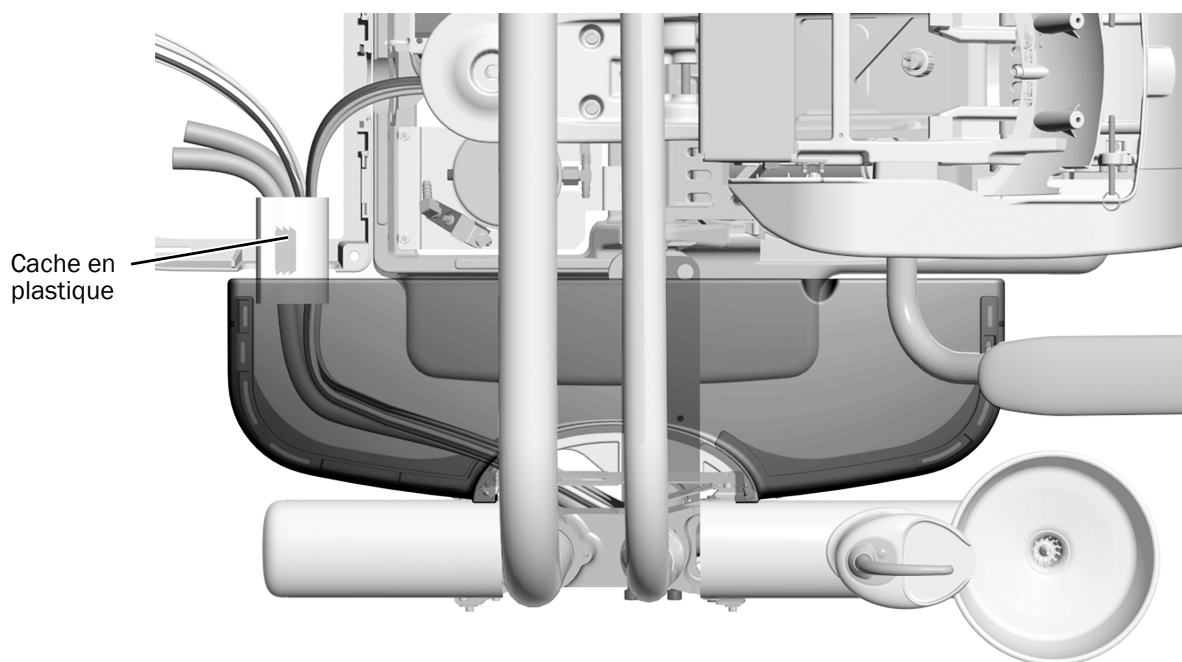
Tâche 5.



1 Sur le cache du montage sur socle, retirer le bouchon afin que le tuyau puisse passer sous le cache jusqu'au boîtier de sol.

2 Installer le montage sur socle dans les broches du cadre de sol.

Tâche 6.



1 Vérifier que le cache en plastique masque les fils et tuyaux au niveau de l'interstice entre le cache du montage sur socle et le boîtier de sol.

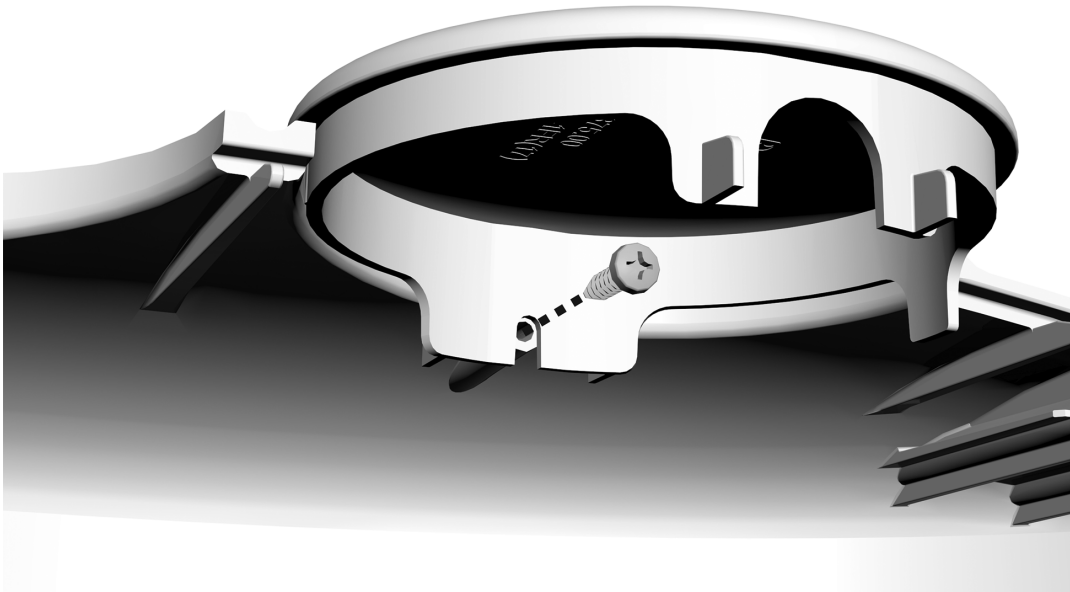
Installation des couvercles de garniture

Si le système ne possède pas d'unité, d'éclairage ou d'écran, installer les couvercles de garniture de façon à dissimuler les trous sur ces modules.

Si le système ne possède pas d'unité, d'éclairage ou d'écran, installer les capuchons de façon à dissimuler les trous sur ces modules :

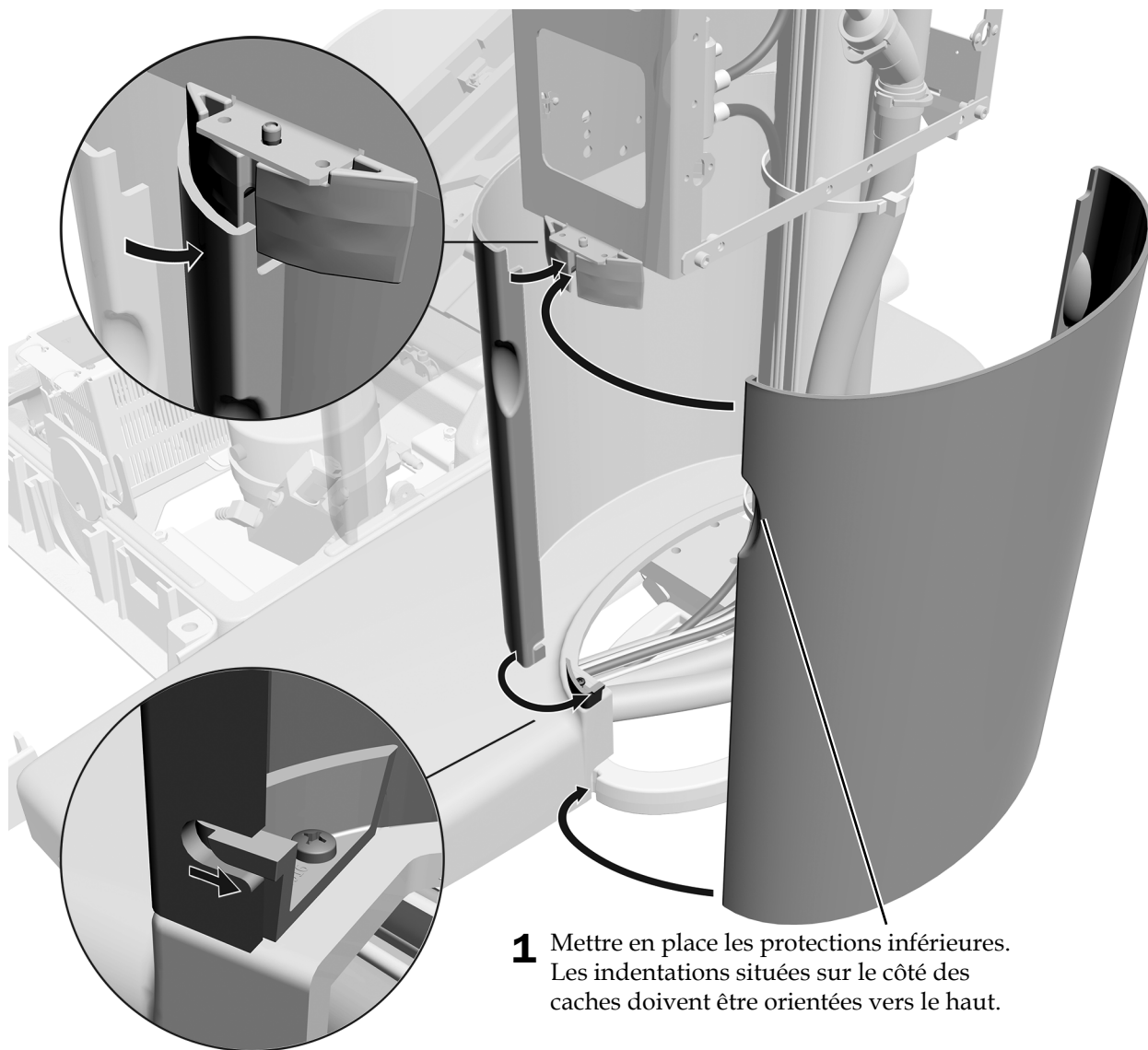
- **Trous du montant du support central** : utiliser un tournevis cruciforme et une vis de 6-19 x 1,2 po pour attacher le couvercle de garniture à la protection du support central ne possédant pas de diagramme de circulation.
- **Montant intermédiaire** : si le système possède un écran fixé à la colonne intermédiaire mais n'inclut pas d'éclairage, pousser le couvercle de garniture sur l'extrémité de la colonne intermédiaire.
- **Moyeu du pack assistant** : si le système inclut un pack assistant fixé sur un bras télescopique, mais qu'il ne comporte pas d'unité, pousser le couvercle de garniture sur l'extrémité du moyeu.

Couvercle de garniture pour les trous du montant du support central



Installation des protections du support central

Tâche 1.



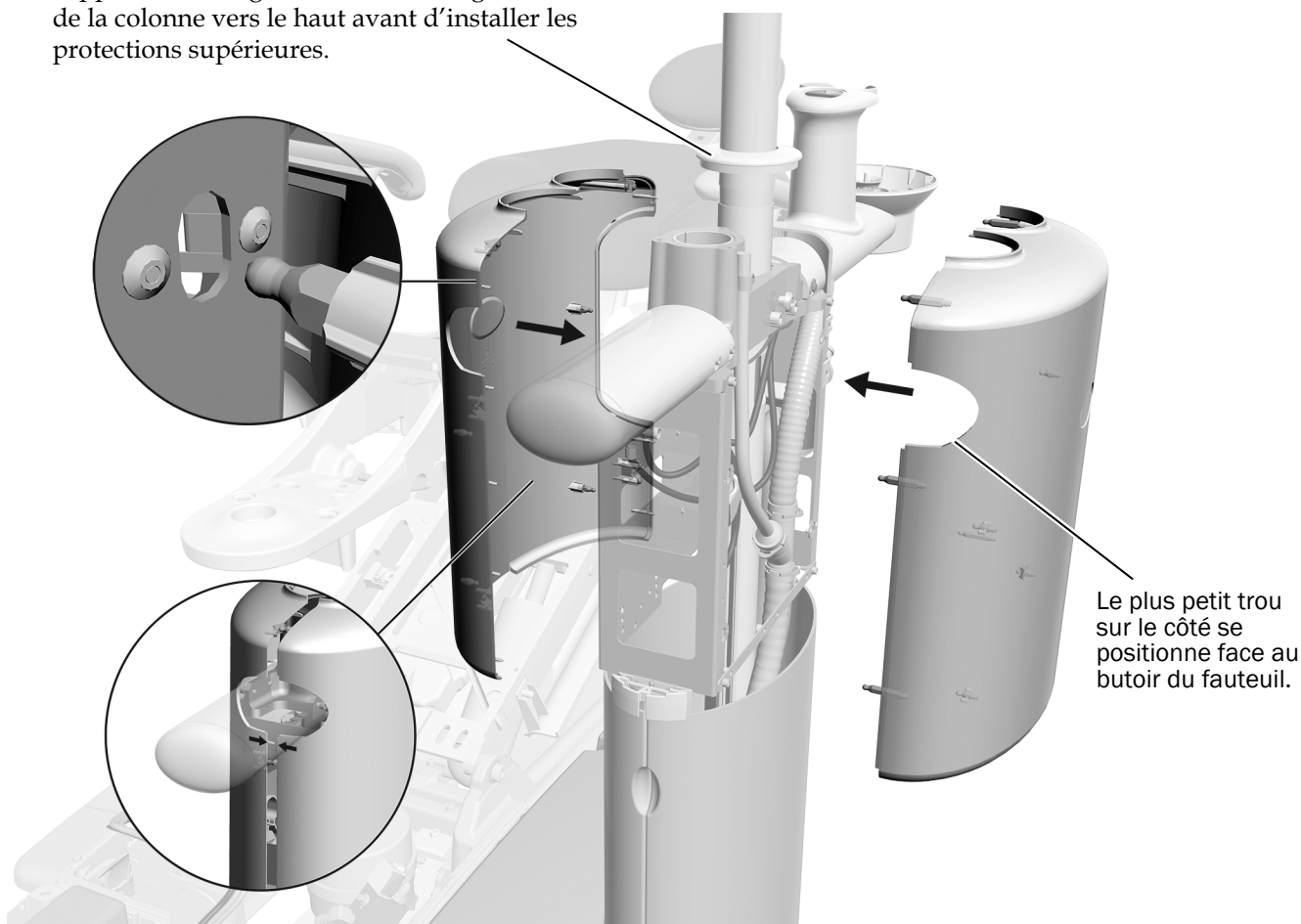
- 1** Mettre en place les protections inférieures. Les indentations situées sur le côté des caches doivent être orientées vers le haut.



ASTUCE Si les caches inférieurs ne s'alignent pas correctement, vérifier le dégagement entre le crachoir et l'accoudoir. Un interstice entre le guide de positionnement et l'accoudoir peut désaligner les caches inférieurs. Voir « Vérification du dégagement pour le bol du crachoir » à la page 56.

Tâche 2.

- 1 Si le système est doté d'un éclairage ou d'un support d'écran, glisser l'anneau de garniture de la colonne vers le haut avant d'installer les protections supérieures.



- 2 Orienter les caches sur les côtés correspondants du support central. Le plus petit trou sur le côté se positionne face au butoir du fauteuil.
- 3 Fixer les caches supérieurs au cadre du support central. Insérer les petites tiges situées sur les caches dans les trous du cadre, et les tiges plus grandes situées sur un cache dans les connecteurs de l'autre cache.
- 4 Si le système est doté d'un éclairage ou d'un support d'écran, glisser son anneau de garniture vers le bas jusqu'à la protection du support central.

Étape suivante Consulter *Installation de la garniture* dans le *guide d'installation du fauteuil A-dec 311* (réf. 86.0921.01).

Annexe : Installation du système d'aspiration d'air (AVS)

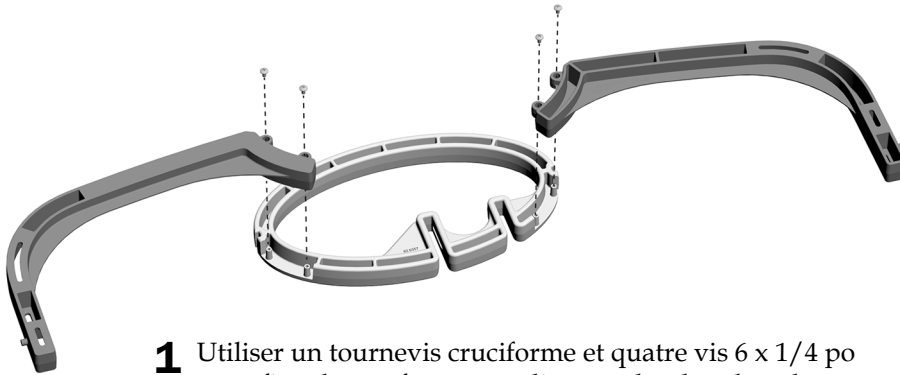
Le système d'aspiration d'air (AVS) génère un vide en utilisant l'accumulation d'air à 483 kPa (70 psi) minimum lorsque aucun système d'aspiration central n'est disponible. Il sépare également l'humidité ainsi que l'air qui passent par le système et les évacue par un conduit et une sortie d'air.

Outils recommandés

- Clés à six pans de 5/64 po et 7/64 po
- Tournevis cruciforme Phillips
- Clé mixte de 1/4 po

Installation du cadre de sol et du réservoir de séparation de liquide

Tâche 1.



- 1 Utiliser un tournevis cruciforme et quatre vis 6 x 1/4 po pour fixer les renforts arrondis au cadre de sol ovale.

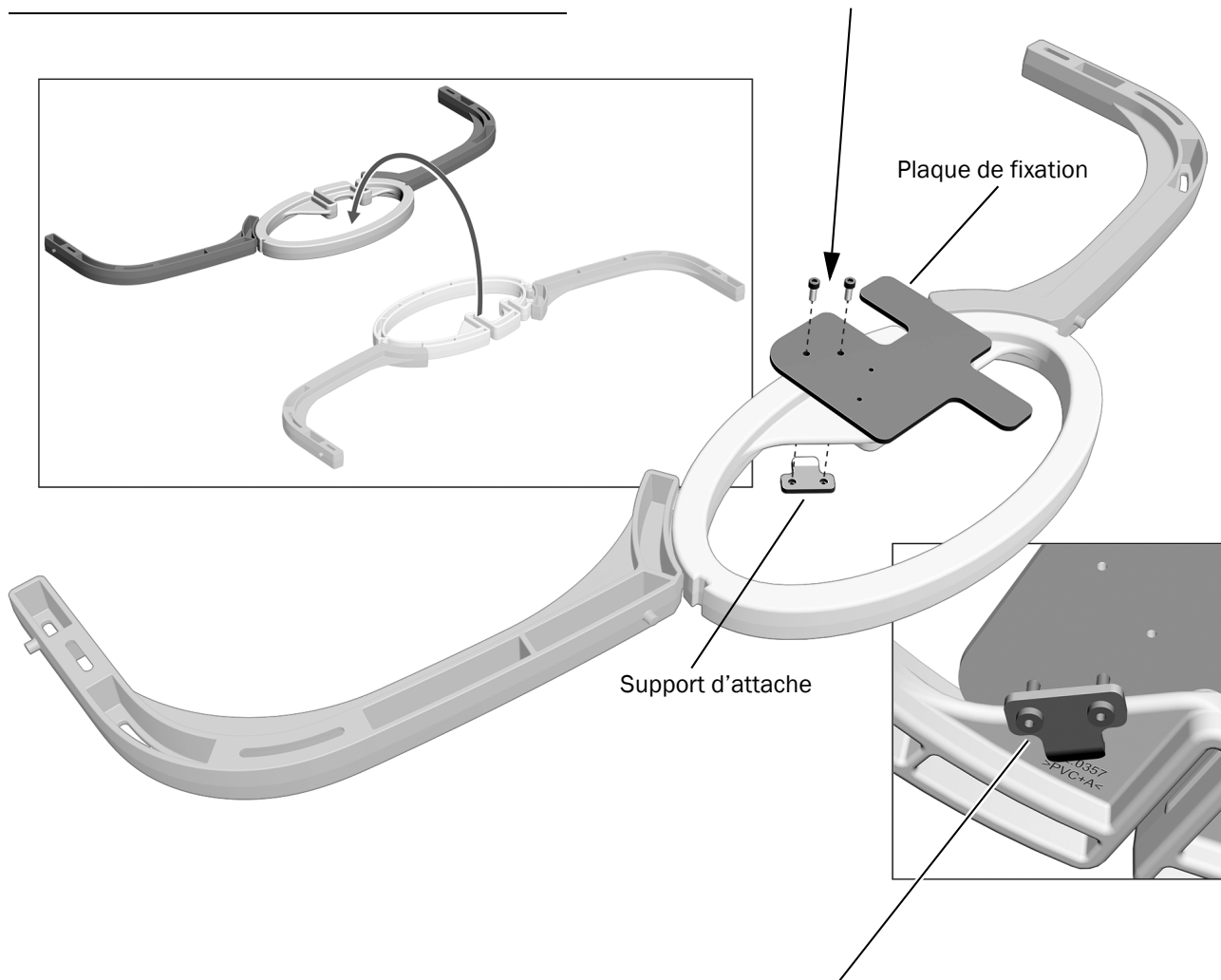
Taille réelle des vis de renfort

Tâche 2.



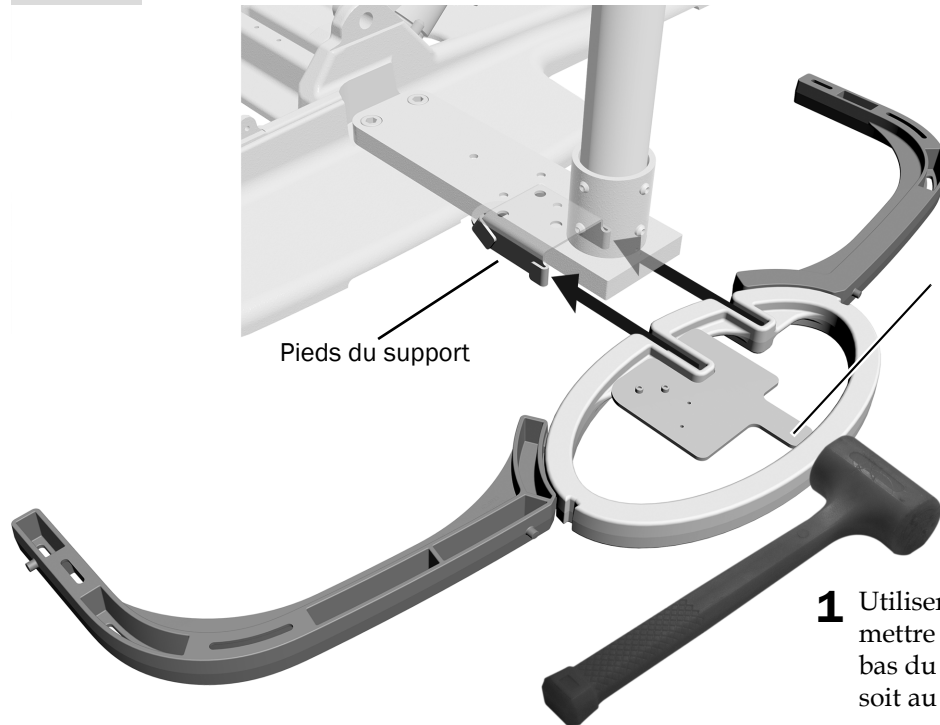
REMARQUE Retourner le cadre de sol si nécessaire afin que la partie ouverte soit face au fauteuil.

1 Utiliser deux vis 6-32 x 5/8 po pour fixer le support de l'attache à la plaque de fixation. Ne pas trop les serrer.



2 Placer la plaque de fixation et le support d'attache sur le cadre ovale. La partie arrondie du support d'attache doit être orientée vers le côté ovale. Serrer les vis pour fixer la plaque de fixation afin qu'elle ne bouge pas.

Tâche 3.



REMARQUE Le bras de la plaque de fixation doit être positionné à l'intérieur du cadre ovale.

1 Utiliser un maillet en caoutchouc pour mettre en place le cadre de sol ovale au bas du montage sur socle jusqu'à ce qu'il soit au niveau des pieds du support.

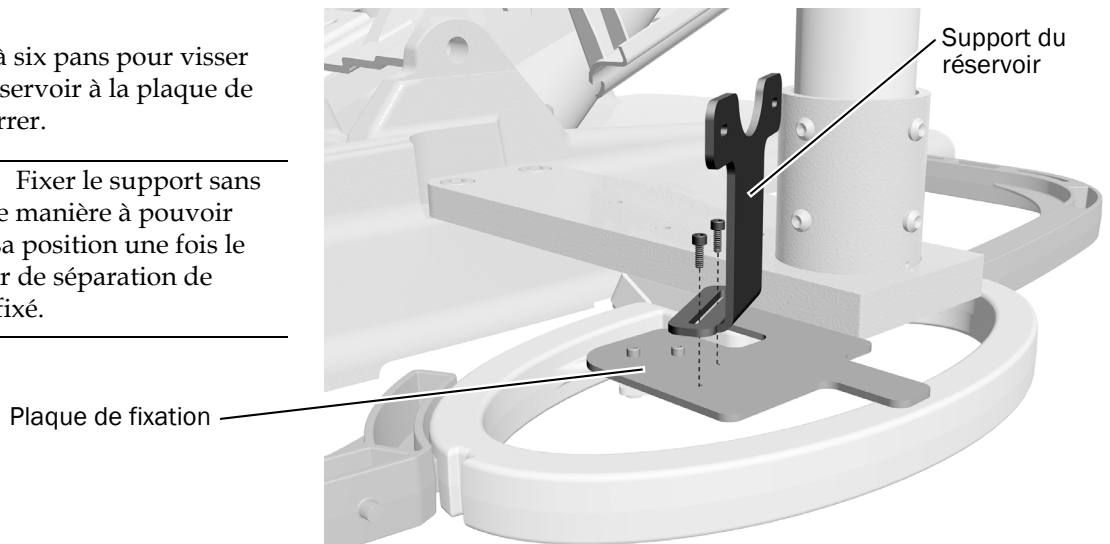
ASTUCE Il peut être nécessaire d'appuyer fermement sur le cadre de sol pour l'installer au niveau des pieds du support.

Tâche 4.

1 Utiliser une clé à six pans pour visser le support du réservoir à la plaque de fixation, sans serrer.

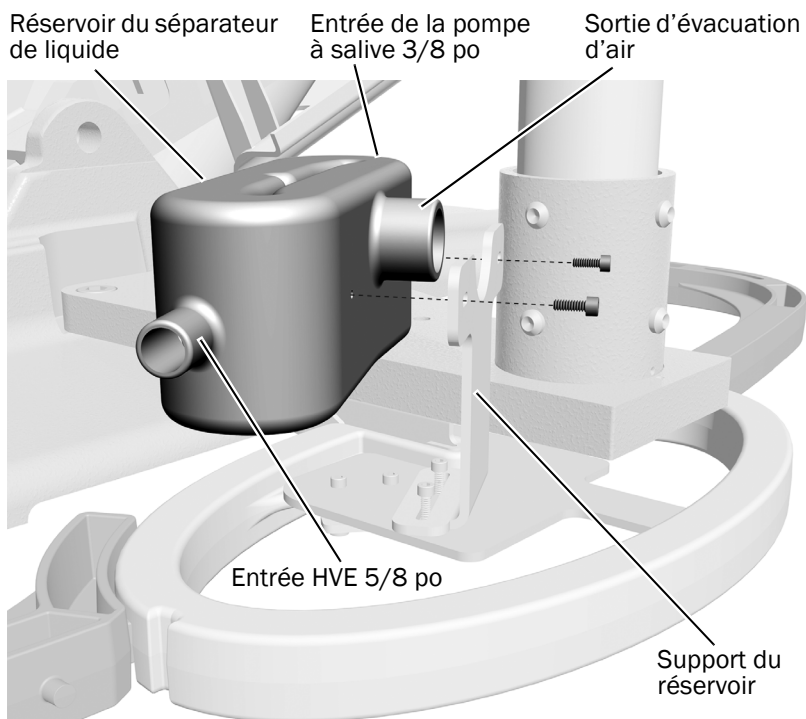


ASTUCE Fixer le support sans serrer de manière à pouvoir ajuster sa position une fois le réservoir de séparation de liquide fixé.



Tâche 5.

- 1 Utiliser une clé à six pans et deux vis à tête ronde 6-32 x 3/8 po pour fixer le réservoir de séparation de liquide au support, sans serrer.
- 2 Ajuster la position du réservoir du séparateur de liquide et de son support pour laisser un dégagement de chaque côté, de sorte que les tuyaux HVE et de la pompe à salive n'entravent pas les caches inférieurs (qui s'adaptent au cadre ovale).
- 3 Une fois le réservoir et son support positionnés, utiliser une clé à six pans pour serrer les vis qui fixent le support à la plaque de fixation.
- 4 Utiliser une clé à six pans pour serrer les vis qui fixent le réservoir au support.



Branchement de l'évacuation d'air et des tuyaux

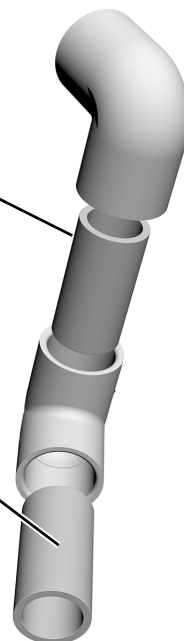
Tâche 1.

- 1 Pour monter le système d'évacuation d'air, utiliser un épisseur pour raccorder les deux coudes.



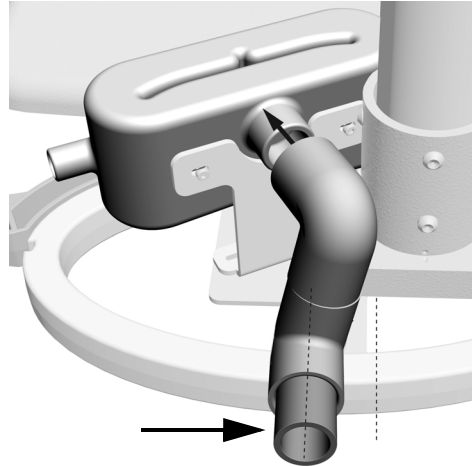
REMARQUE Ne pas appliquer de Loctite® entre les coudes et les épisseurs.

- 2 Insérer un épisseur dans l'un des coudes.



Tâche 2.

- 1 Raccorder le coude à la sortie d'évacuation d'air.
- 2 Ajuster le système d'évacuation d'air afin que son extrémité soit perpendiculaire au cadre de sol ovale.



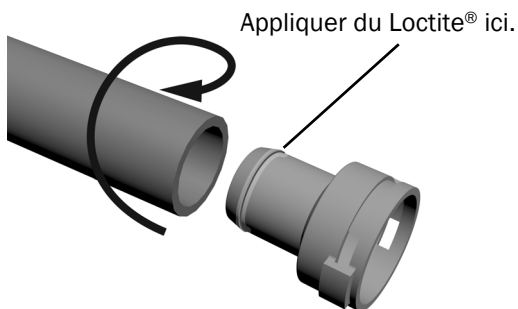
Tâche 3.

- 1 Faire passer le tuyau d'évacuation du crachoir au-dessus du système d'évacuation d'air et en dessous de l'entrée HVE.

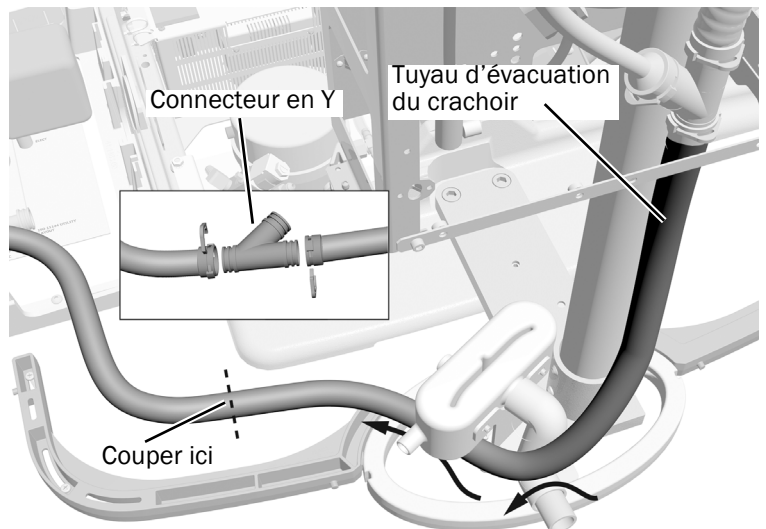


ASTUCE La tuyauterie doit être aussi compacte que possible afin que les caches inférieurs s'adaptent correctement sur le support central.

- 2 Retirer les attaches qui fixent les trois adaptateurs au connecteur en Y. Retirer les adaptateurs du connecteur en Y.
- 3 Placer le connecteur en Y au bord avant du socle du fauteuil et couper le tuyau d'évacuation du crachoir pour l'adapter sur la branche supérieure principale du Y.
- 4 Appliquer du Loctite® 411™ autour du rebord d'un des adaptateurs.



- 5 Appliquer un mouvement de rotation pour pousser le tuyau d'évacuation du crachoir à fond sur l'adaptateur.



- 6 Fixer le tuyau d'évacuation du séparateur de liquide au connecteur en Y. Utiliser une attache de connecteur pour fixer ces deux éléments ensemble.
- 7 Fixer le tuyau de 20 mm fourni à un adaptateur du connecteur en Y avec du Loctite® 411™. Utiliser une attache de connecteur pour fixer ces deux éléments ensemble.
- 8 Placer l'extrémité du tuyau de 20 mm sur l'évacuation. Couper l'excédent de tuyau.



REMARQUE Connecter l'évacuation conformément aux réglementations locales de plomberie.

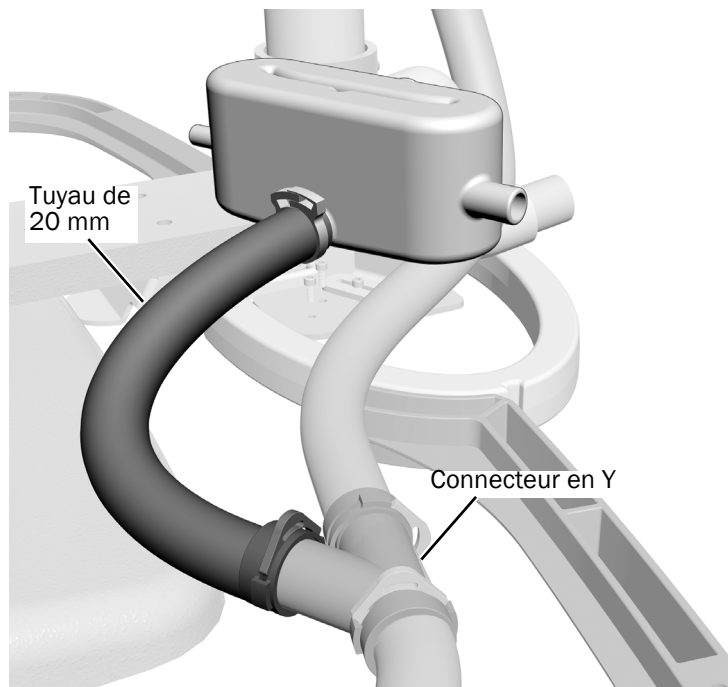
Tâche 4.

- 1 Raccorder le tuyau de 20 mm restant au tuyau d'évacuation du séparateur de liquide. Utiliser un adaptateur 20 mm et une pince pour bien fixer l'attache.



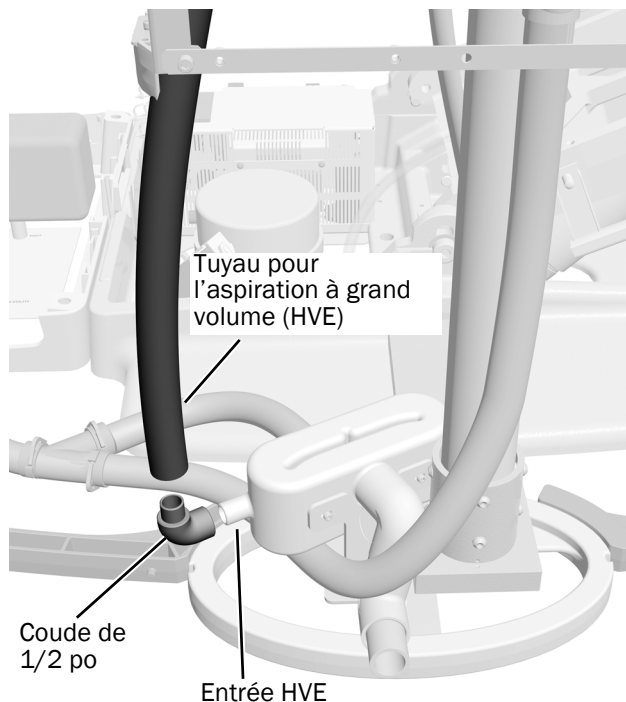
REMARQUE Le Loctite® 411™ est essentiel pour fixer et étanchéifier les jonctions du tuyau d'évacuation dans ce système.

- 2 Acheminer le tuyau de l'évacuation du séparateur de liquide vers l'extrémité ouverte supérieure du connecteur en Y et couper le tuyau si nécessaire.
- 3 Fixer le tuyau au dernier adaptateur du connecteur en Y avec du Loctite® 411™.
- 4 Fixer le tuyau d'évacuation du séparateur de liquide à l'extrémité supérieure du connecteur en Y. Utiliser une attache de connecteur pour fixer ces deux éléments ensemble.



Tâche 5.

- 1 Guider le tuyau HVE (5/8 po) vers l'entrée HVE.
- 2 Raccourcir le tuyau pour qu'il soit le plus direct possible.
- 3 Utiliser du Loctite® 411™ pour raccorder le tuyau HVE à un coude 1/2 po.
- 4 Raccorder le coude 1/2 po à l'entrée HVE du réservoir.



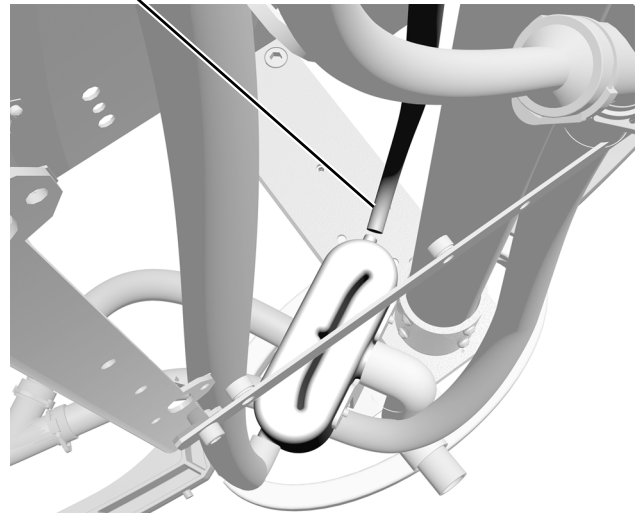
Tâche 6.

- 1 Connecter le tuyau flexible de la pompe à salive (3/8 po) sortant du système d'aspiration d'air (AVS) à l'entrée de la pompe. Le raccourcir si nécessaire.



REMARQUE Vérifier l'absence de coude dans le tuyau flexible de la pompe à salive.

Tuyau de la canule à salive



Tâche 7.

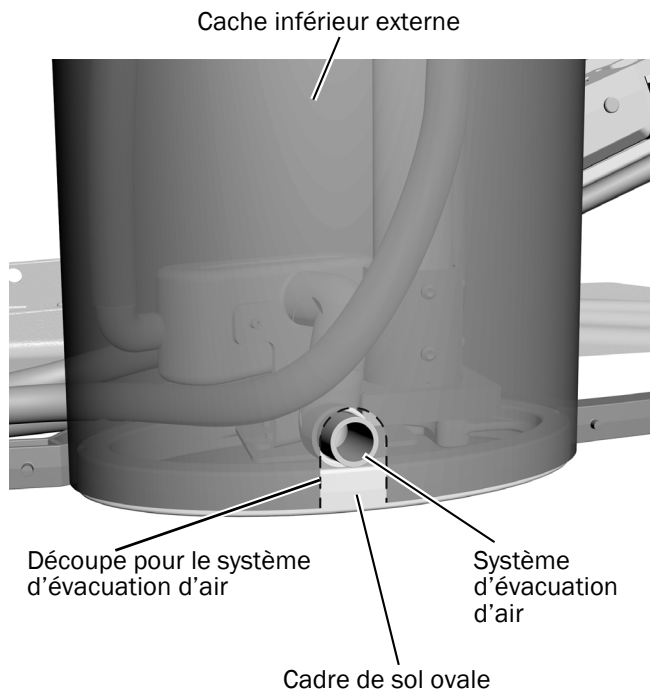


- 1 Utiliser une clé mixte de 1/4 po pour remplacer l'un des bouchons du régulateur/filtre à air par une attache 5/16 po.
- 2 Glisser un manchon à l'extrémité du tuyau jaune de 5/16 po sortant du raccord en T dans le système d'aspiration d'air et le connecter à l'attache du régulateur/filtre à air.

Remplacer un de ces bouchons par une attache.

Tâche 8.

- 1** Localiser le cache inférieur à positionner à l'extérieur du support central. Le cache inférieur est gris foncé et le cache externe est plus haut que le cache interne.
- 2** Orienter le cache avec les indentations des rebords latéraux en haut et le positionner approximativement en face du cadre de sol.
- 3** Repérer la position du système d'évacuation d'air et la marquer sur le cache. Découper un trou arrondi au bas de la protection du support central pour créer une ouverture pour le système d'évacuation d'air.
L'ouverture doit mesurer environ 70 mm (2-3/4 po) de haut pour 38 mm (1-1/2 po) de large.
- 4** Installer le cache pour vérifier que le trou pour le système d'évacuation est correctement positionné. Découper le trou pour le système d'évacuation d'air de sorte que le cache s'adapte correctement au cadre ovale.
- 5** Brancher le tuyau de 25 mm à l'extrémité du système d'évacuation d'air et l'acheminer vers une sortie d'évacuation appropriée.
- 6** Retirer le cache inférieur et le mettre de côté. Il sera réinstallé plus tard.



Étape suivante Passer à la section « Acheminement et branchement des prises réseau » à la page 35.

Informations relatives à la réglementation

Pour obtenir les informations réglementaires requises et en savoir plus sur la garantie A-dec, consulter le document *Informations réglementaires, caractéristiques techniques et garantie* (réf. 86.0221.01) disponible dans le Centre de ressources à l'adresse www.a-dec.com.



Pour un accès rapide à ce document en ligne, scanner, appuyer ou cliquer sur ce code QR, qui pointe vers a-dec.com/regulatory-guide.

Loctite et Loctite 411 sont des marques commerciales ou des marques déposées de Henkel IP & Holding GmbH aux États-Unis et peuvent être des marques commerciales ou des marques déposées dans d'autres pays. Toutes les autres marques commerciales citées dans ce document sont des marques déposées ou des marques commerciales d'A-dec, Inc. aux États-Unis et peuvent également être des marques commerciales ou des marques déposées dans d'autres pays.



Siège social d'A-dec

2601 Crestview Drive
Newberg, OR 97132 États-Unis
Tél. : 1.800.547.1883 aux États-Unis/Canada
Tél. : +1.503.538.7478 hors États-Unis/Canada
www.a-dec.com

A-dec, Inc. n'offre aucune garantie quant au contenu de ce document, y compris, mais sans s'y limiter, aux garanties tacites de qualité commerciale et d'adaptation à un but particulier.