

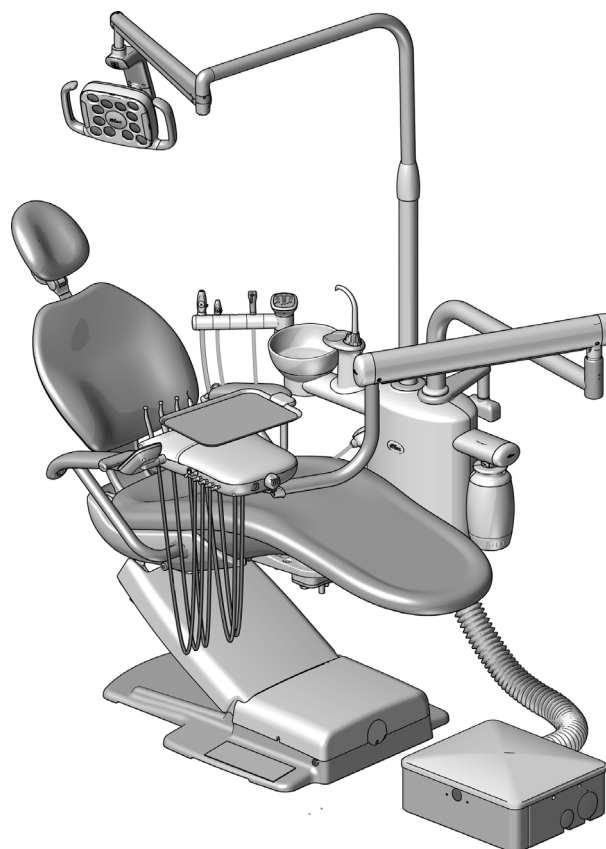
Centro de suporte A-dec® 362

GUIA DE INSTALAÇÃO



Conteúdo

Antes de começar.....	2
Instalar o centro de suporte	4
Instalar os instrumentos de assistente A-dec 352/353.....	11
Instalar o sistema de distribuição A-dec 334pro/335pro/334/335.....	18
Instalar a lâmpada cirúrgica odontológica A-dec.....	28
Instalar o suporte do monitor ...	28
Instalar a cuspeira.....	29
Instalar a caixa de piso remota..	31
Encaminhar os serviços	32
Ligar a tubagem do centro de suporte.....	43
Ligar os fios elétricos e a linha de dados	45
Ligar os serviços da caixa de piso	58
Preparar o sistema	60
Ajustar o sistema	61
Nivelar o sistema	62
Operações do controlo táctil....	66
Testar o sistema	68
Instalar as tampas	69
Anexo A: Ligar o sistema de vácuo a ar (AVS)	72
Informações regulamentares e garantia	76



Centro de suporte A-dec 362 numa cadeira odontológica

Modelos de produtos e versões incluídos neste documento

Modelo	Versões	Descrição
352/353	A	Instrumentos de assistente
334pro/335pro	n/a	Sistema de distribuição
334/335	B	Sistema de distribuição
511	A/B	Cadeira odontológica
411/Cascade®/Decade® Performer®/Priority	A	Cadeira odontológica
311	B	Cadeira odontológica
362	A	Centro de suporte

Antes de começar



NOTA As informações fundamentais para uma instalação segura e bem-sucedida são apresentadas a sombreado como esta nota ao longo do guia.



LEIA ISTO! A cadeira odontológica tem de ser fixada ao chão antes de iniciar estes procedimentos. Se a cadeira não for fixada, consulte as instruções de fixação no guia de instalação fornecido com a sua cadeira.



AVISO Perigo de choque elétrico. Quando remover ou voltar a colocar as tampas, tenha cuidado para não danificar os cabos ou tubos. Verifique se as tampas ficam bem fixas depois de as voltar a colocar.

O centro de suporte A-dec 362 pode ser instalado em qualquer lado da cadeira. Estes procedimentos mostram uma instalação para um médico destro.

Verificar se a cadeira odontológica suporta o centro de suporte A-dec 362



AVISO O centro de suporte A-dec 362 pode ser montado na maioria das cadeiras odontológicas que podem suportar um poste de montagem. Para verificar se uma cadeira consegue suportar o A-dec 362, faça uma das seguintes ações:

- **Cadeiras A-dec** - Contacte o apoio ao cliente da A-dec.
- **Cadeiras de outros fabricantes** - Contacte o fabricante para garantir que a cadeira é capaz de suportar a carga de trabalho descrita na tabela seguinte.

Para calcular a carga de trabalho para o sistema, acrescente os valores para os módulos para a configuração do sistema. O sistema tem de suportar o peso resultante e o momento.

Módulo do equipamento	Peso	Momento
Centro de suporte A-dec 362 com uma garrafa de água	16,5 kg (36,3 lb)	N/A
Sistema de distribuição A-dec 334pro/335pro com bandeja	22,1 kg (48,7 lb)	293 N·m (215,7 pés-lb)
Instrumentos de assistente A-dec 352/353	8,5 kg (18,6 lb)	103 N·m (75,7 pés-lb)
Lâmpada cirúrgica odontológica A-dec 571/571L	9,6 kg (21,1 lb)	63,5 N·m (46,8 pés-lb)
Suporte do monitor A-dec 482 com monitor	16,7 kg (36,7 lb)	64,7 N·m (47,7 pés-lb)

Por exemplo, se o sistema incluir um sistema de distribuição e uma lâmpada cirúrgica odontológica, necessitaria de suportar um peso de 48,2 kg (106,1 lb) e um momento de 356,5 N·m (262,5 pés-lb):

Módulo do equipamento	Peso	Momento
Centro de suporte	16,5 kg (36,3 lb)	N/A
Sistema de distribuição	22,1 kg (48,7 lb)	293 N·m (215,7 pés-lb)
Lâmpada cirúrgica odontológica LED	9,6 kg (21,1 lb)	63,5 N·m (46,8 pés-lb)
Carga de trabalho	48,2 kg (106,1 lb)	356,5 N·m (262,5 pés-lb)

Ferramentas recomendadas

- Conjunto de chaves hexagonais
- Chave dinamométrica com broca de 5/16"
- Chaves combinadas de 3/8"
- Chaves combinadas de 1/4" e 1/2"
- Alicates de descarnar
- Casquilho e chave de catraca de 5/16"
- Nível magnético
- Empurrador de manga
- Alicates de corte diagonal
- Chave de fendas Phillips
- Chave de fendas padrão
- Voltímetro

Instalar o braço adaptador



LEIA ISTO! Antes de iniciar estes procedimentos, instale o braço adaptador para um sistema com poste de montagem na cadeira. As instruções de instalação são enviadas com os braços adaptadores A-dec.

Sequência de instalação

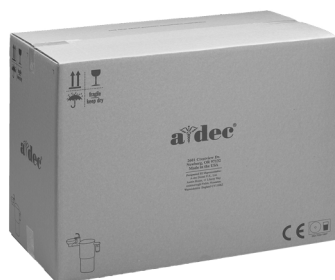
Os módulos para a instalação do centro de suporte A-dec 362 são mostrados abaixo. A sua instalação poderá não exigir todos os módulos descritos neste documento.

1. Avalie que módulos irá instalar no centro de suporte.
2. Utilize a sequência de instalação para anotar a ordem dos módulos que irá instalar.



NOTA A caixa para cada módulo contém todas as peças necessárias para instalar esse módulo.

1



Centro de suporte

2



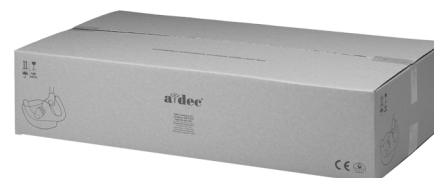
Instrumentos de assistente

3



Sistema de distribuição

4



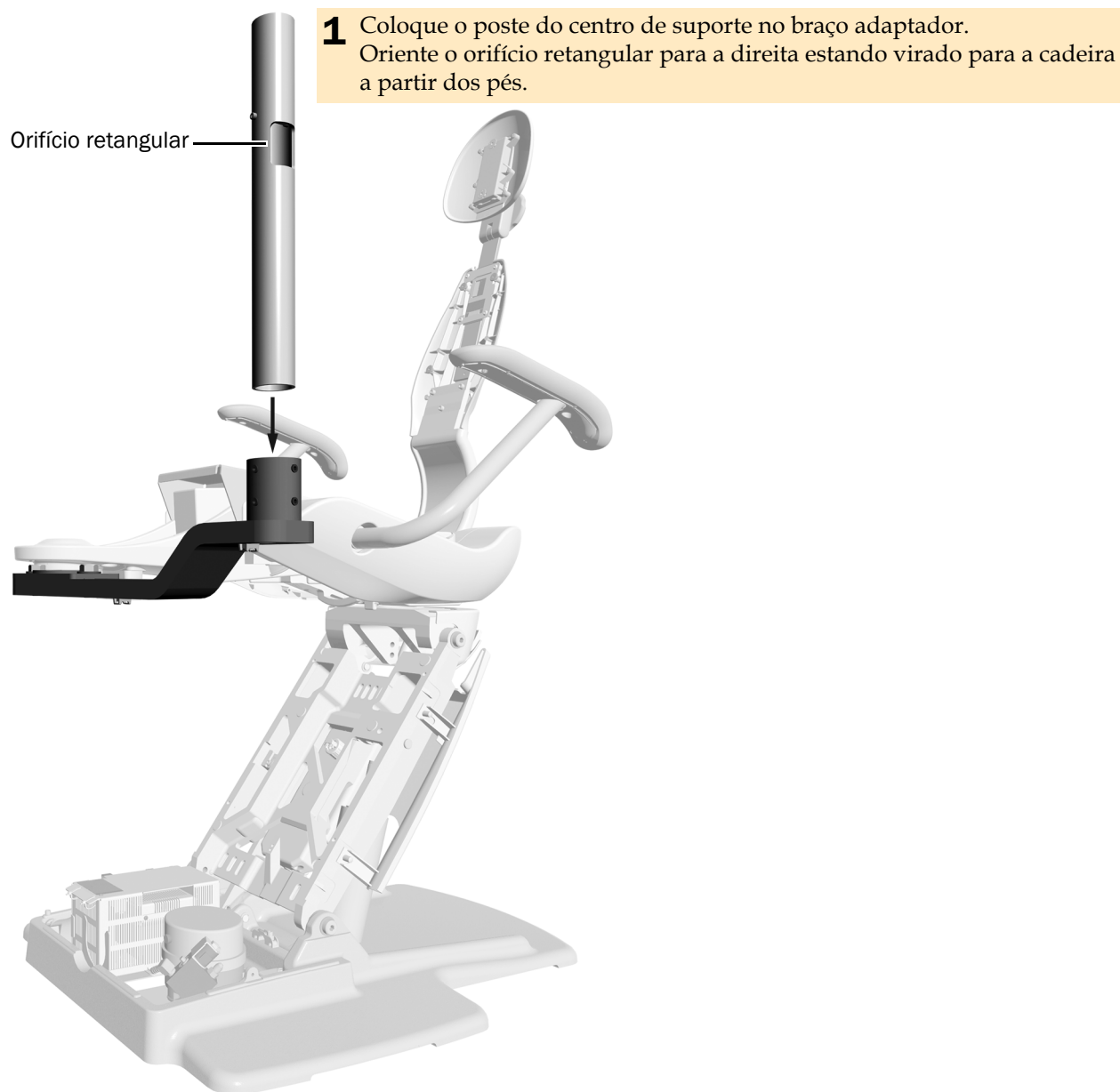
Lâmpada cirúrgica

Instalar o centro de suporte

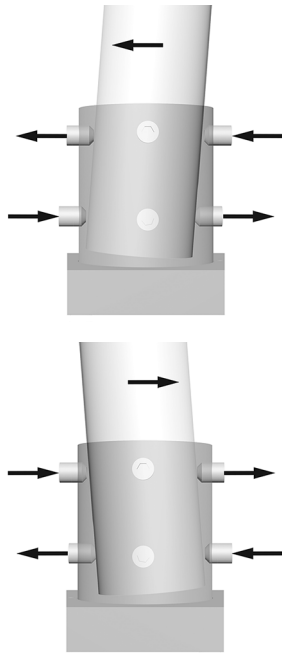
Ferramentas recomendadas

- Chaves hexagonais de 1/8", 5/32", 3/16" e 5/16"
- Chave dinamométrica com broca hexagonal de 5/16"
- Nível magnético
- Alicates de corte diagonal

Tarefa 1.



Tarefa 2.



1. Centre o poste no suporte.
2. Coloque um nível magnético na vertical contra o poste, imediatamente acima dos parafusos de nivelamento.
3. Utilize uma chave hexagonal para apertar os parafusos à volta do suporte. Mantenha o poste centrado no suporte o máximo possível.
4. Para mudar a inclinação do poste, ajuste os parafusos de nivelamento na parte superior e inferior do suporte em direções opostas. Os parafusos que deve apertar ou soltar dependem da direção da inclinação que está a tentar corrigir. Aperte e solte os parafusos de nivelamento aos pares.
5. Ajuste os oito parafusos de nivelamento em redor do suporte obter o nivelamento.
6. Quando o sistema estiver nivelado, aperte firmemente os parafusos de nivelamento.



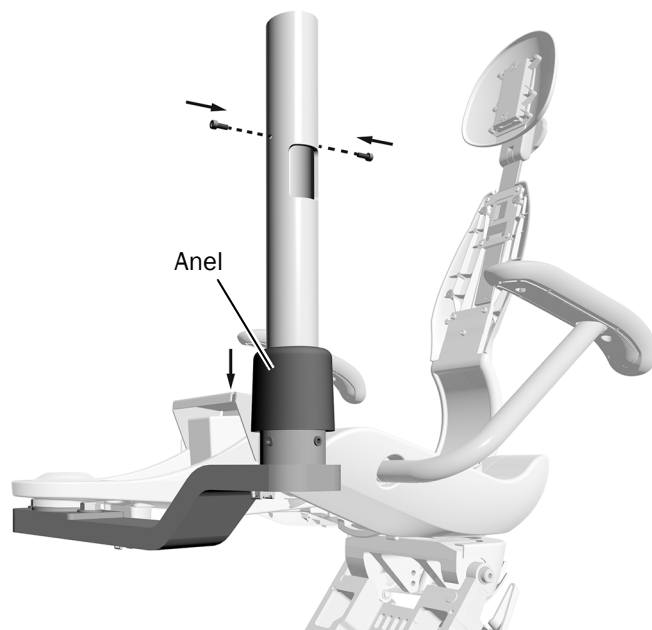
NOTA Este é o nivelamento inicial do poste. O centro de suporte também precisará de um nivelamento final após a instalação de todos os módulos.

Tarefa 3.



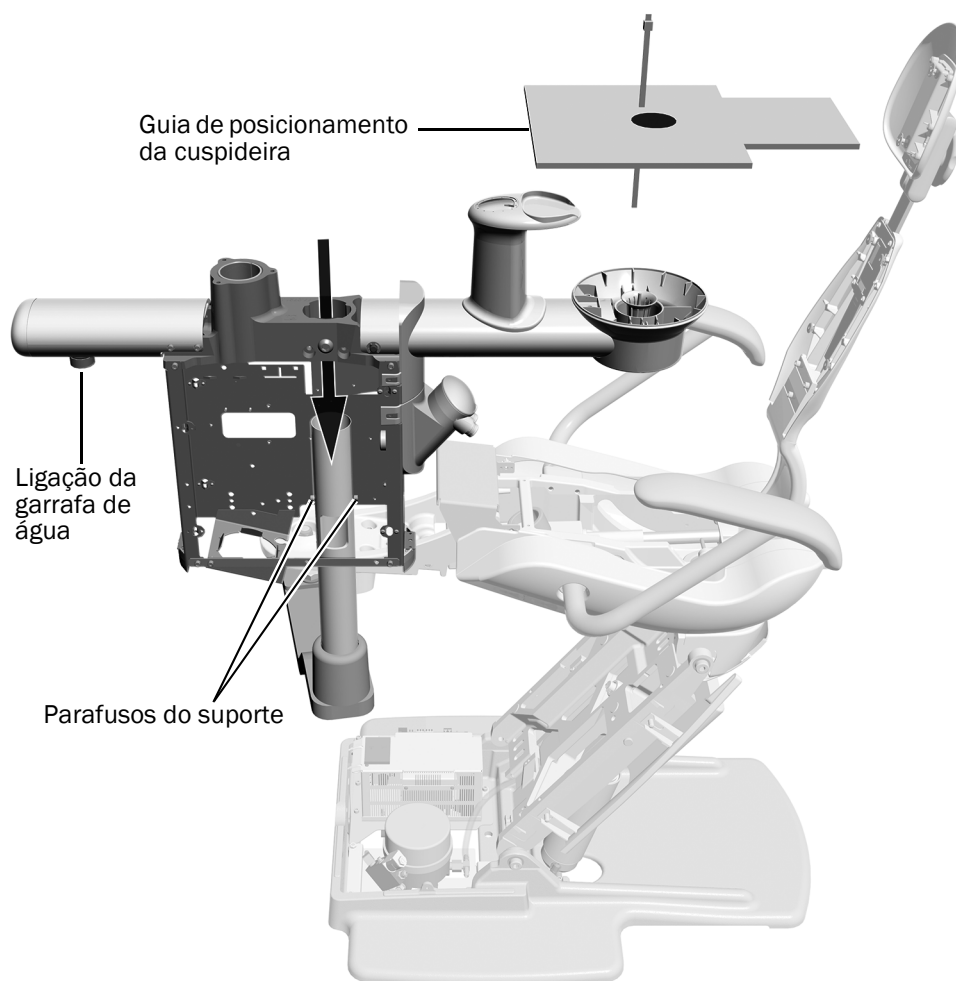
- 1** Utilize uma chave hexagonal para remover os dois parafusos do suporte.

Tarefa 4.



- 1** Deslize o anel pelos parafusos de nivelamento.
- 2** Volte a colocar os parafusos do suporte.

Tarefa 5.



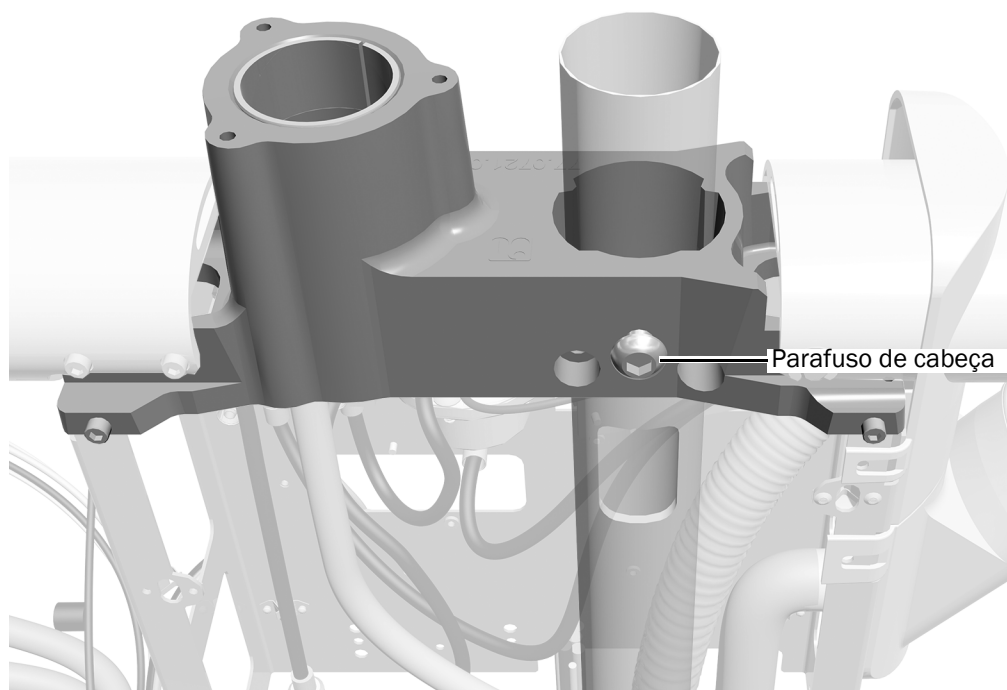
- 1** Enrole o conjunto da tubagem do centro de suporte à volta do seu braço e levante o centro de suporte extraíndo-o da caixa.
- 2** Remova as tampas do centro de suporte.
- 3** Se o sistema incluir uma cuspeira, utilize o alicate de corte diagonal para cortar a braçadeira e remova o guia de posicionamento da cuspeira e o tampão de borracha. Elimine-os.
- 4** Segure no centro de suporte sobre o poste do centro de suporte com a ligação da garrafa de água na direção dos pés da cadeira.



CUIDADO Tenha cuidado para desobstruir todos os fios e tubagem da parte superior do poste do centro de suporte de forma a que não fiquem comprimidos nem sejam danificados.

- 5** Deslize o centro de suporte pelo poste até a estrutura pousar nos parafusos do suporte.

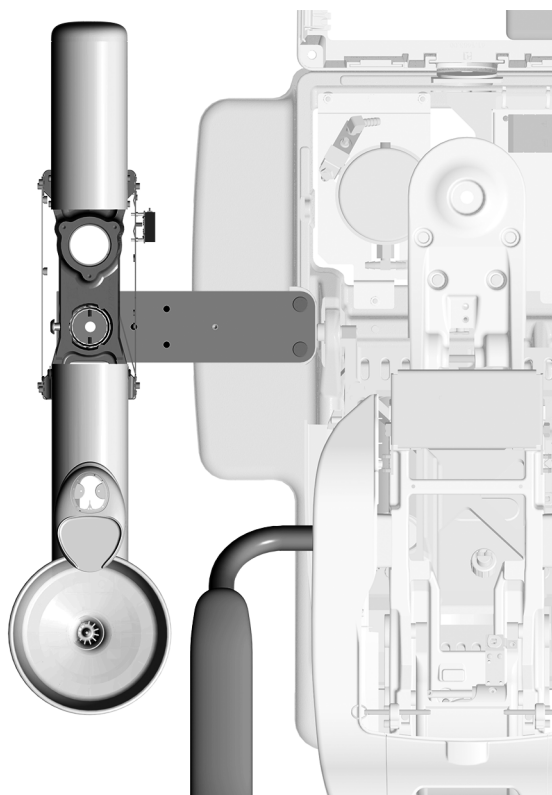
Tarefa 6.



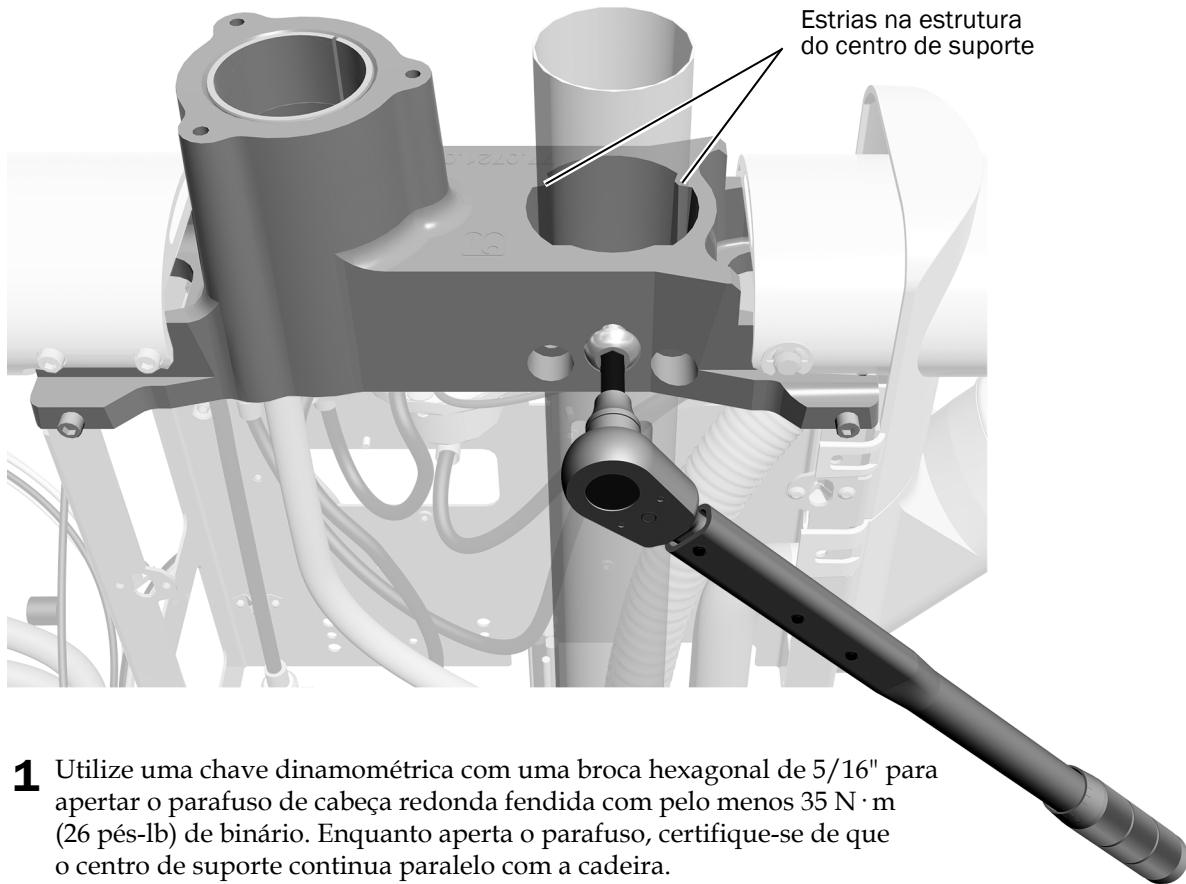
- 1 Utilize o controlador da chave hexagonal de 5/16" para apertar o parafuso de cabeça redonda fendida de forma a conseguir rodar o centro de suporte, mas sem este girar livremente.

Tarefa 7.

- 1 Alinhe o centro de suporte de forma a estar paralelo com a cadeira.

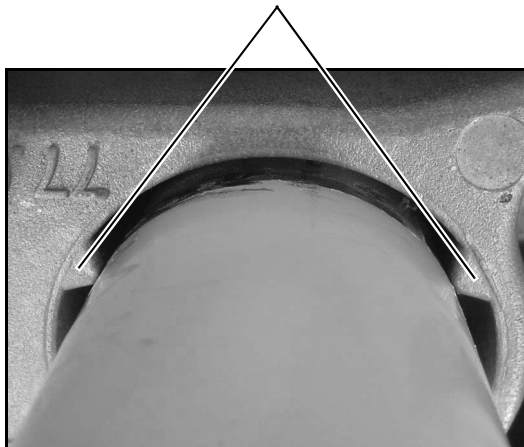


Tarefa 8.



- 1 Utilize uma chave dinamométrica com uma broca hexagonal de 5/16" para apertar o parafuso de cabeça redonda fendida com pelo menos 35 N · m (26 pés-lb) de binário. Enquanto aperta o parafuso, certifique-se de que o centro de suporte continua paralelo com a cadeira.

Estrias na estrutura do centro de suporte



- 2 Confirme que as estrias na estrutura do centro de suporte estão totalmente assentes contra o poste. Se necessário, aperte o parafuso de cabeça redonda fendida com mais binário.



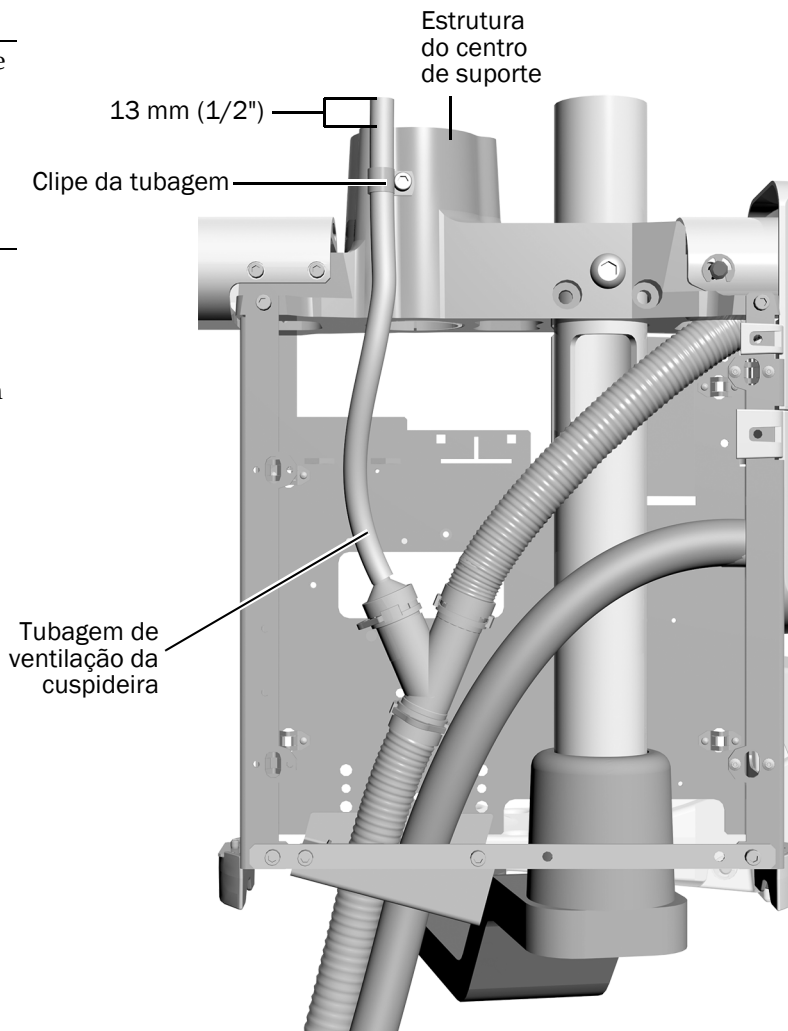
NOTA Todo o comprimento das estrias na estrutura do centro de suporte devem estar totalmente assentes contra o poste. O assentamento incompleto irá causar problemas no nivelamento posteriormente ao longo do processo de instalação.

Tarefa 9.



CUIDADO Verifique que a extremidade da tubagem de ventilação da cuspeira está 13 mm (1/2") acima da estrutura do centro de suporte. Isto garante que a cuspeira é drenada corretamente.

- 1** Se for necessário ajustar o comprimento da tubagem de ventilação da cuspeira, utilize uma chave hexagonal para soltar o clipe que fixa a tubagem de ventilação da cuspeira no centro de suporte.
- 2** Desvie a tubagem para cima de forma a que a extremidade esteja 13 mm (1/2") acima da estrutura do centro de suporte.
- 3** Aperte o clipe para fixar a tubagem de ventilação.



Instalar os instrumentos de assistente A-dec 352/353

Instalar os instrumentos de assistente A-dec 352 montados num braço telescópico 11

Instalar os instrumentos de assistente montados com cuspideira A-dec 353 15



Instrumentos de assistente com telescópio A-dec 352 com touchpad opcional



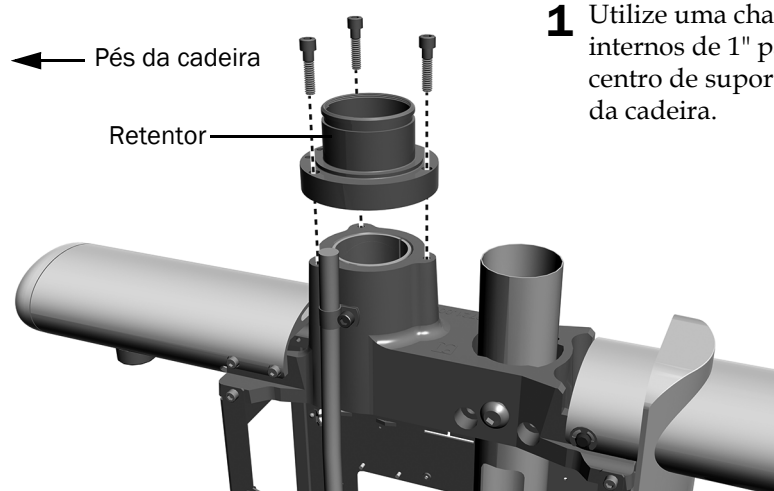
Instrumentos de assistente montados em cuspideira A-dec 353 com touchpad opcional

Instalar os instrumentos de assistente A-dec 352 montados num braço telescópico

Ferramentas recomendadas

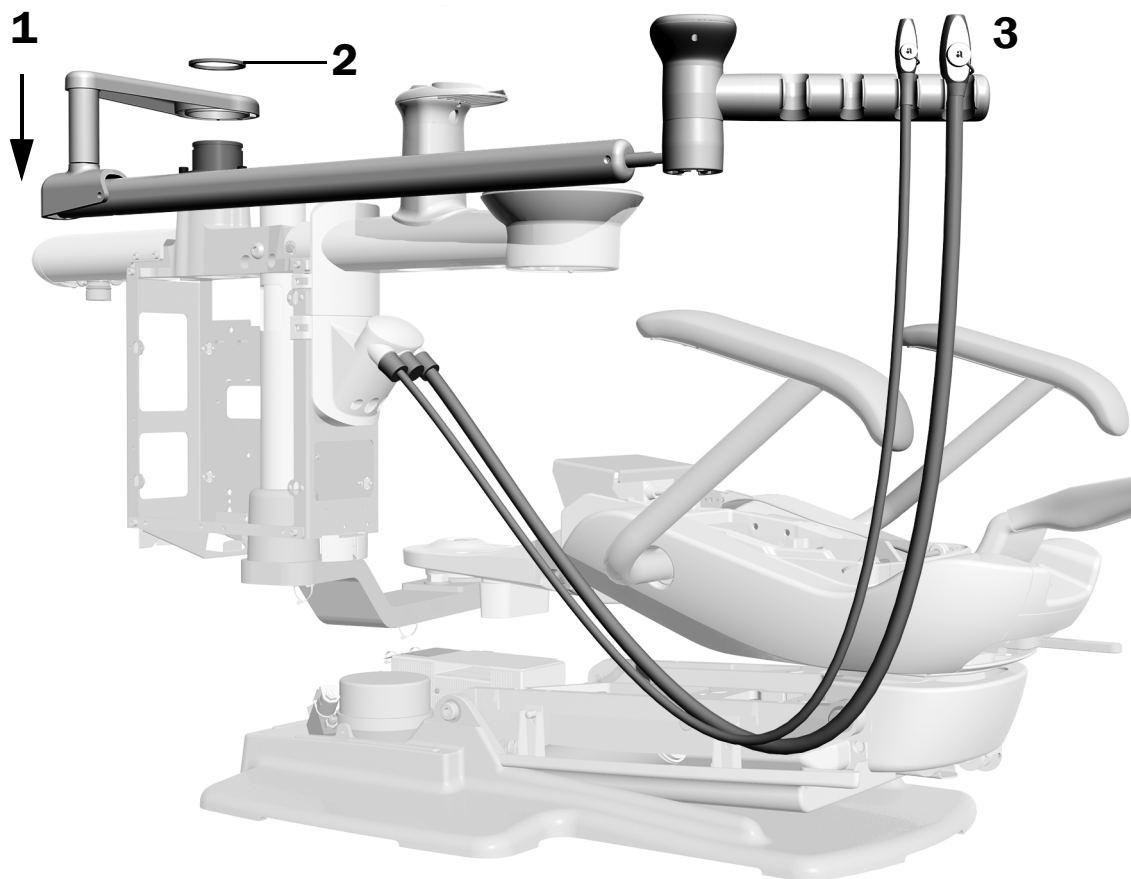
- Chave hexagonal de 3/16"
- Alicates de corte diagonal

Tarefa 1.



- 1 Utilize uma chave hexagonal e três parafusos sextavados internos de 1" para montar o eixo para o braço telescópico no centro de suporte. O retentor no eixo direciona-se para os pés da cadeira.

Tarefa 2.



1. Coloque o braço do assistente no eixo.
2. Empurre para baixo uma extremidade da arruela ondulada e capture-a no rebordo do eixo. Continue a trabalhar sistematicamente à volta do eixo para empurrar a arruela para baixo até à sua instalação completa.
3. Coloque o evacuador de elevado volume (HVE) e o aspirador de saliva nos respetivos suportes e, em, ligue a sua tubagem à caixa de vácuo.



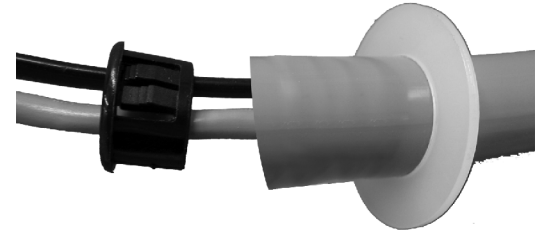
NOTA Se o sistema incluir um sistema de vácuo a ar (AVS), o evacuador de elevado volume (HVE) e o aspirador de saliva são instalados antes do envio do produto e não podem ser removidos.

Tarefa 3.



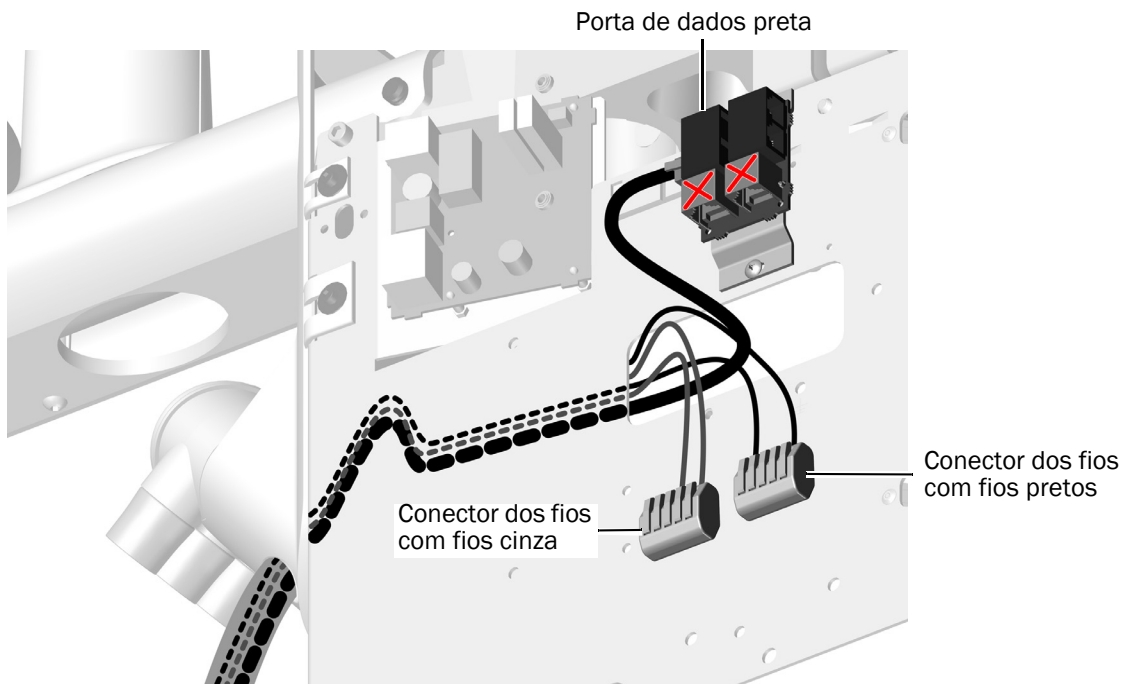
ATENÇÃO As placas de circuito são sensíveis à eletricidade estática. Deverá ter muito cuidado quando tocar nas placas de circuito ou quando efetuar ligações de ou para a placa de circuito, devido às descargas eletrostáticas (ESD). As placas de circuito só devem ser instaladas por um eletricista ou um responsável pela manutenção qualificado para tal.

- 1** Se o sistema incluir um touchpad, encaminhe a tubagem do touchpad por baixo da caixa de vácuo através do orifício no lado direito (é o orifício maior).
- 2** Instale o redutor de tensão para a tubagem do touchpad ao colocar a arruela na tubagem e, em seguida, introduza a bucha na tubagem.



DICA Quando definir o redutor de tensão, deixe tubagem suficiente para corresponder à cobertura da tubagem do instrumento.

- 3** Encaminhe a linha de dados do touchpad e os cabos de alimentação através do centro de suporte e através do orifício retangular para o exterior da estrutura do centro de suporte.

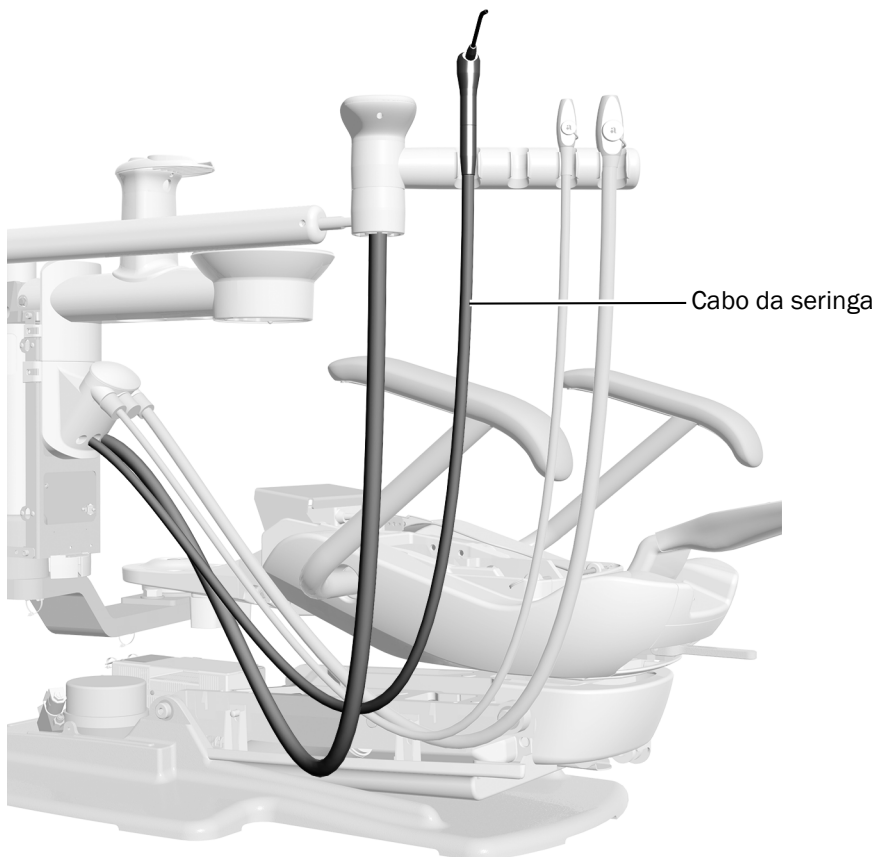


CUIDADO Ligar a linha de dados DCS1 preta a uma porta DCS2 cinza pode danificar o produto.

- 4** Ligue a linha de dados a uma porta de dados DCS1 preta.
- 5** Ligue cada cabo de alimentação ao conector dos fios com a mesma cor do fio.

Tarefa 4.

- 1 Coloque a seringa no suporte e encaminhe a sua tubagem por baixo da caixa de vácuo através do orifício central.

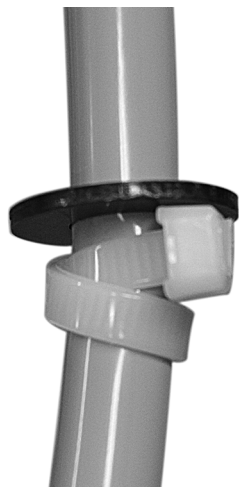


Tarefa 5.

- 1 Utilize uma braçadeira e a arruela preta para criar um redutor de tensão para o cabo da seringa. Faça uma volta dupla com a braçadeira para fixar firmemente a tubagem.



DICA Quando definir o redutor de tensão, deixe tubagem suficiente para corresponder à cobertura da tubagem do instrumento.



Instalar os instrumentos de assistente montados com cuspeira A-dec 353

Ferramentas recomendadas

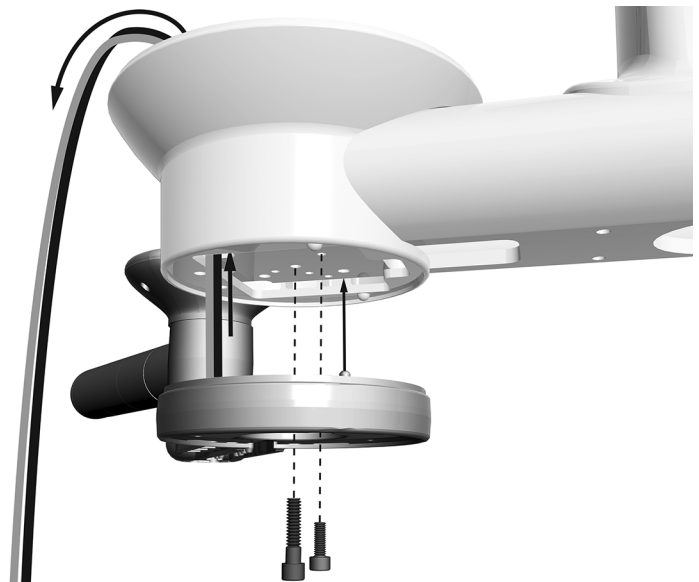
- Chaves hexagonais de 1/8", 3/16" e 5/32"
- Alicates de corte diagonal

Tarefa 1.

- 1 Se o sistema incluir um sistema de vácuo a ar (AVS), utilize uma chave hexagonal para remover os dois parafusos que ligam o conjunto do seletor à parte inferior do suporte de bacia da cuspeira.

Tarefa 2.

- 1 Se os instrumentos de assistente incluírem um touchpad, encaminhe o cabo de alimentação e a linha de dados para cima no suporte da cuspeira.
- 2 Coloque os instrumentos de assistente sob o suporte da cuspeira e rode-os para longe da cadeira de forma a que o poste encaixe no orifício na parte inferior do suporte da bacia da cuspeira.
- 3 Ligue os instrumentos de assistente à parte inferior do suporte da cuspeira.
 - Utilize uma chave hexagonal de 3/16" para instalar o parafuso do meio.
 - Utilize uma chave hexagonal de 5/32" para instalar o parafuso no orifício grande rebaixado que está descentrado.
- 4 Se tiver desligado o conjunto do seletor do sistema de vácuo a ar (AVS) na tarefa 1, volte a ligá-lo agora.



Parafusos sextavados internos (tamanho real mostrado)



Para o orifício do meio (Parafuso de 1/4-20 x 1")



Para o orifício rebaixado (Parafuso de 10-32 x 5/8")

Tarefa 3.

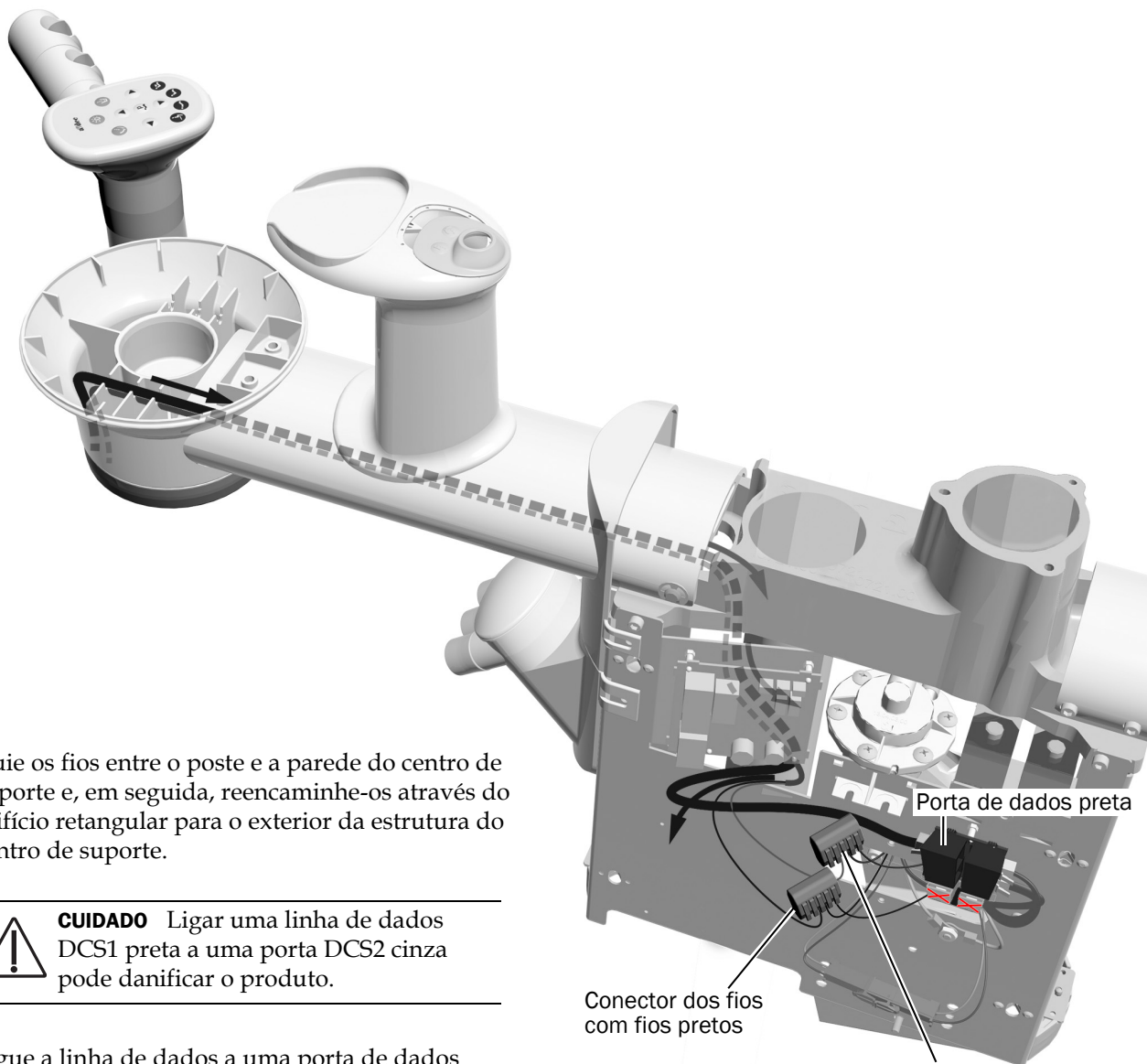
Se os instrumentos de assistente incluírem um touchpad:

- 1 Encaminhe o cabo de alimentação e a linha de dados através do braço da cuspeira e no centro de suporte.



DICA Fixe uma braçadeira na extremidade dos fios para os encaminhar através do braço da cuspeira.

- 2 Encaminhe o cabo de alimentação e a linha de dados através das ranhuras da cuspeira.



- 3 Guie os fios entre o poste e a parede do centro de suporte e, em seguida, reencaminhe-os através do orifício retangular para o exterior da estrutura do centro de suporte.



CUIDADO Ligar uma linha de dados DCS1 preta a uma porta DCS2 cinza pode danificar o produto.

- 4 Ligue a linha de dados a uma porta de dados DCS1 preta.
- 5 Ligue cada cabo de alimentação ao conector dos fios com a mesma cor do fio.

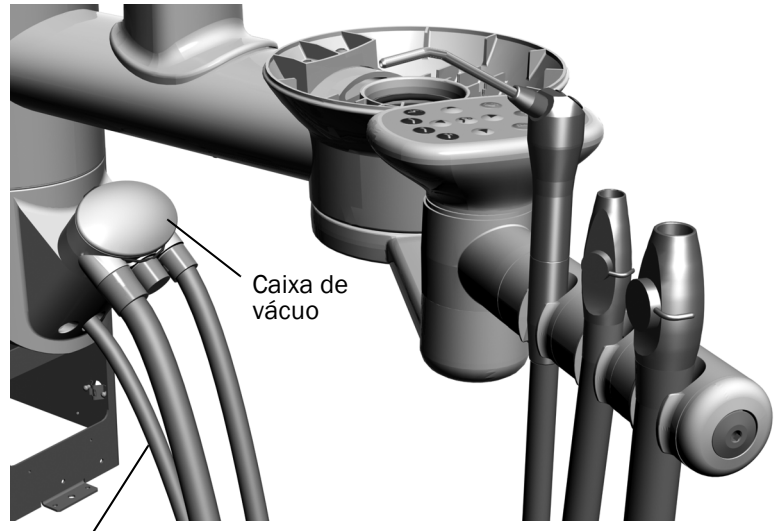
Tarefa 4.

- 1 Coloque o evacuador de elevado volume (HVE) e o aspirador de saliva nos respectivos suportes e, em, ligue a sua tubagem à caixa de vácuo.



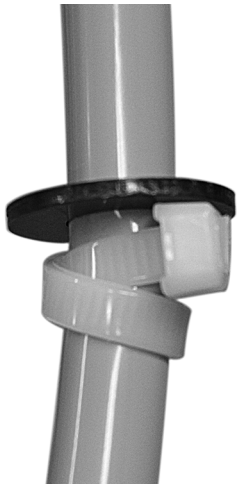
NOTA Se o sistema incluir um sistema de vácuo a ar (AVS), o evacuador de elevado volume (HVE) e o aspirador de saliva são instalados antes do envio do produto e não podem ser removidos.

- 2 Coloque a seringa no suporte e encaminhe a sua tubagem por baixo da caixa de vácuo através do orifício central.



Cabo da seringa

Tarefa 5.



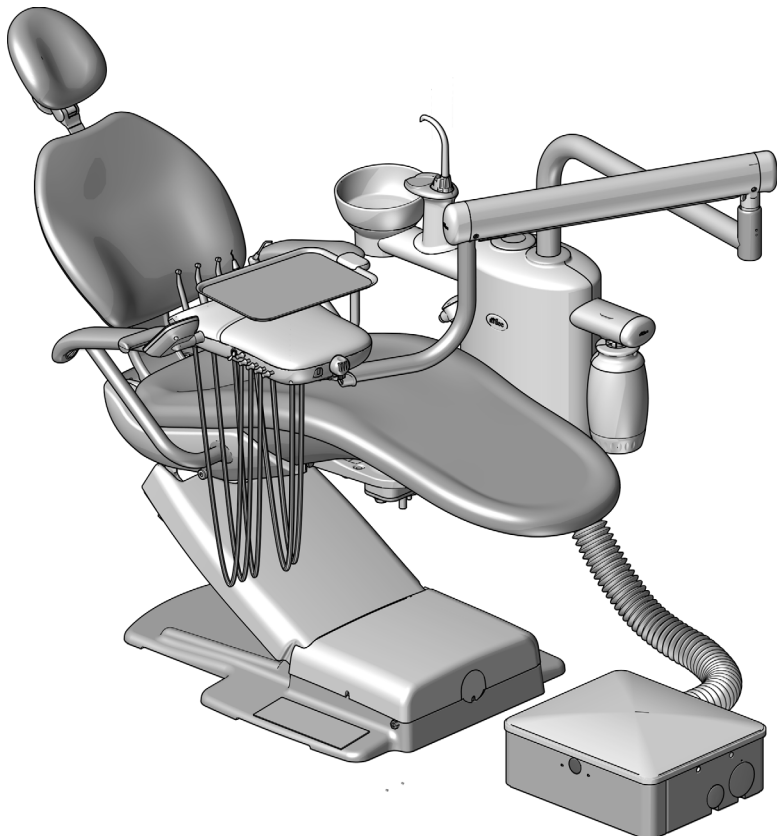
- 1 Utilize uma braçadeira e a arruela preta para criar um redutor de tensão para o cabo da seringa. Faça uma volta dupla com a braçadeira para fixar firmemente a tubagem.



DICA Quando definir o redutor de tensão, deixe tubagem suficiente para corresponder à cobertura da tubagem do instrumento.

Instalar o sistema de distribuição A-dec 334pro/335pro/334/335

Os passos são os mesmos que os seguidos para a instalação de um A-dec 334pro/335pro/334/335 num centro de suporte A-dec 362.



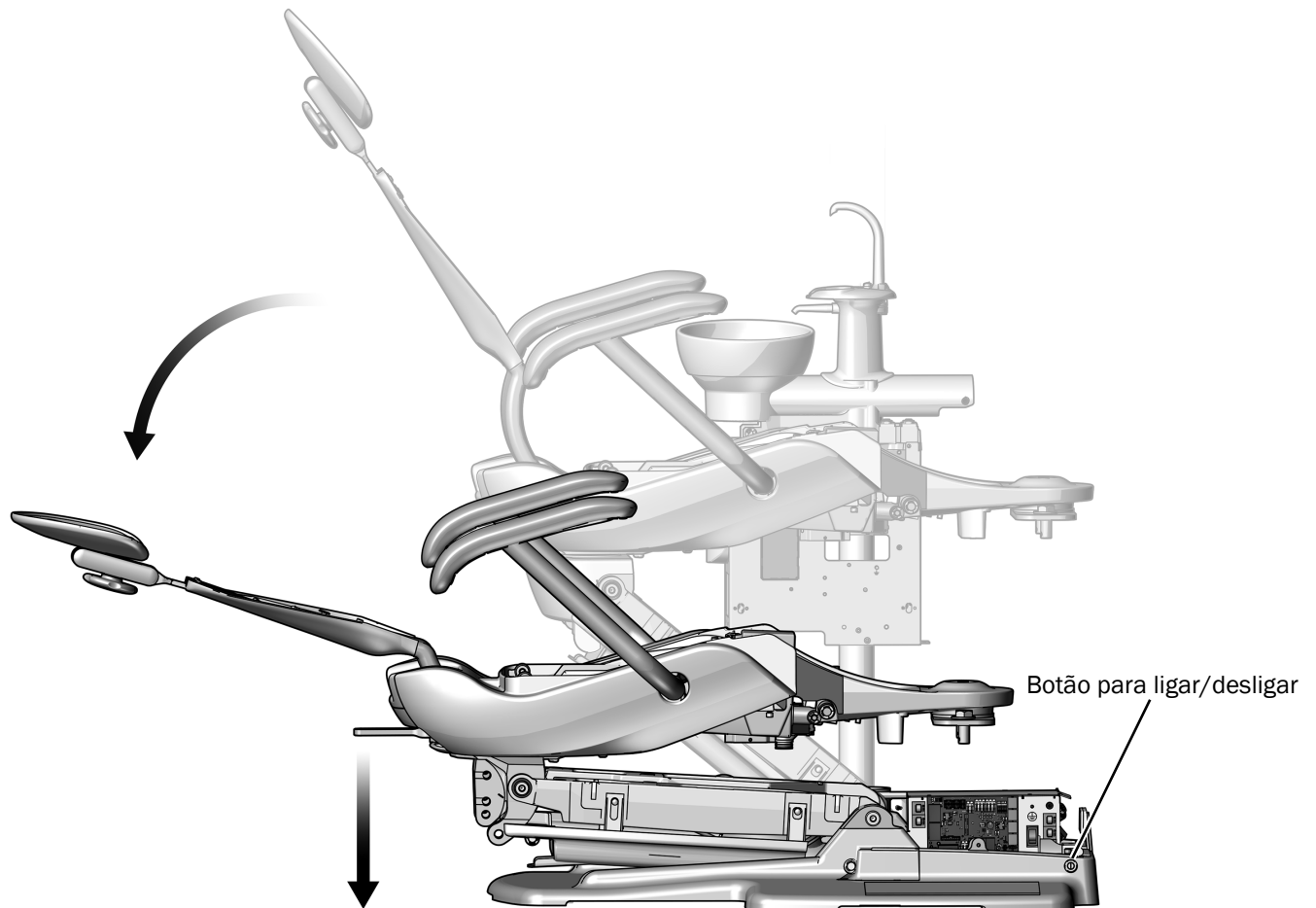
Sistema de distribuição Traditional A-dec 334pro numa cadeira odontológica A-dec 311

Ferramentas recomendadas

- Conjunto de chaves hexagonais
- Chaves combinadas de 3/8"

Instalar os componentes do sistema de distribuição

Tarefa 1.



- 1** Ligue a alimentação da cadeira.



ATENÇÃO As placas de circuito são sensíveis à eletricidade estática. Deverá ter muito cuidado quando tocar nas placas de circuito ou quando efetuar ligações de ou para a placa de circuito, devido às descargas eletrostáticas (ESD). As placas de circuito só devem ser instaladas por um eletricista ou um responsável pela manutenção qualificado para tal.

- 2** Utilize o cabo de ligação direta para baixar a cadeira.



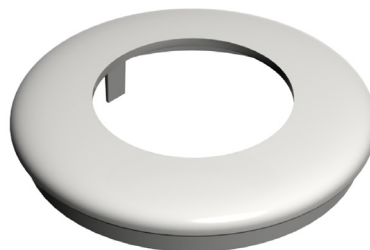
AVISO Se não desativar e desligar a alimentação antes de iniciar este procedimento, corre o risco de danificar o produto e provocar ferimentos graves ou morte.

- 3** Desligue a alimentação da cadeira.

Tarefa 2.

1 Garanta que o anel da moldura correto se encontra no poste do sistema de distribuição.

- Se o sistema incluir um sistema de distribuição, mas não estão montados nenhuns instrumentos de assistente num braço telescópico, utilize o anel da moldura que é enviado com o poste do sistema de distribuição.



Anel da moldura utilizado com o sistema de distribuição sem instrumentos de assistente

- Se o sistema incluir um sistema de distribuição e estiverem montados os instrumentos de assistente A-dec 352 num braço telescópico, utilize o anel da moldura que é enviado no kit.



Anel da moldura utilizado com sistema de distribuição e os instrumentos de assistente A-dec 352 montados num braço telescópico

Tarefa 3.

1 Pegue no sistema de distribuição e equilibre-o sobre o seu ombro de forma a uma mão estar livre para encaminhar o conjunto da tubagem e da cablagem.

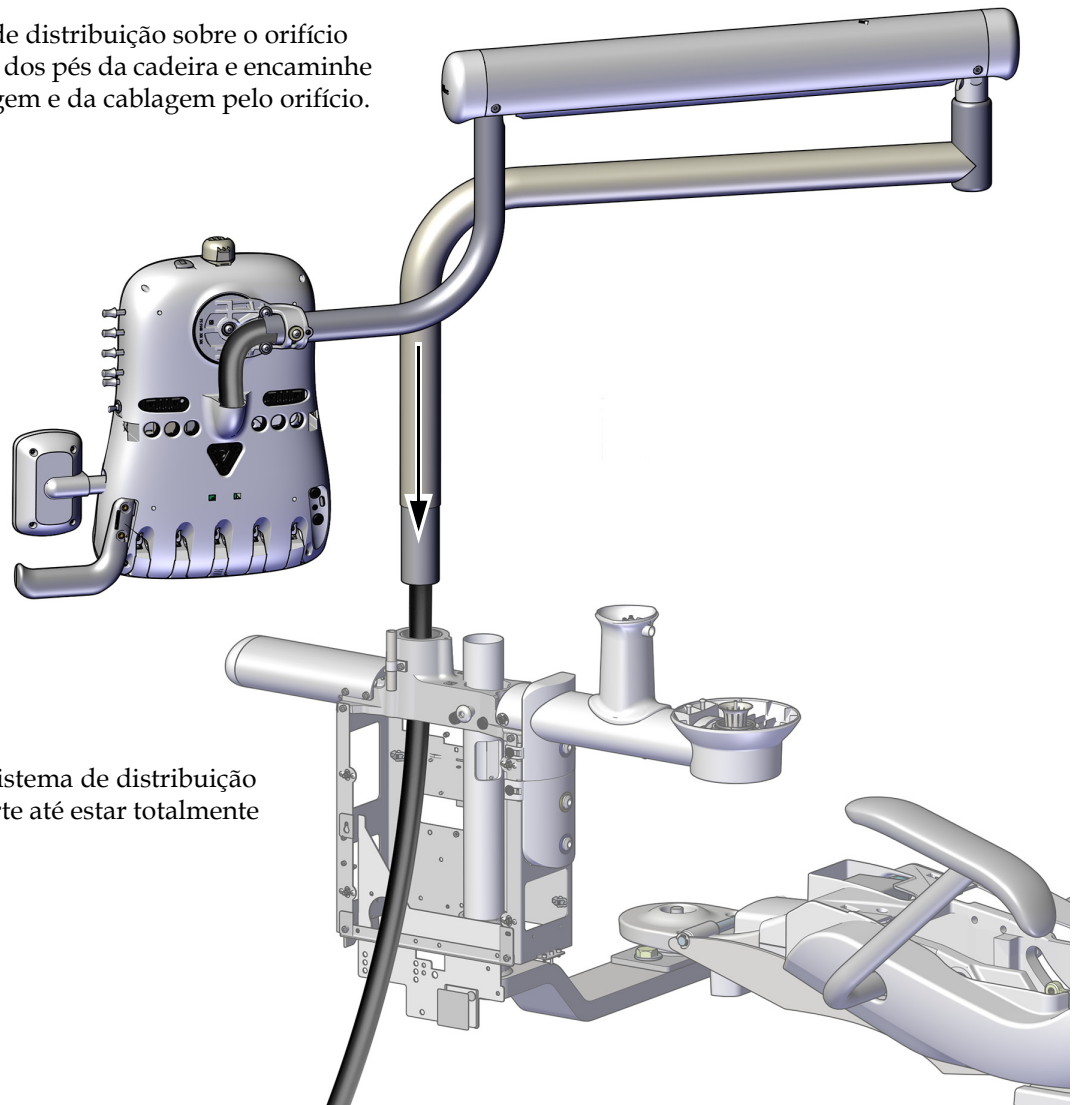


A-dec 334pro mostrado

Tarefa 4.

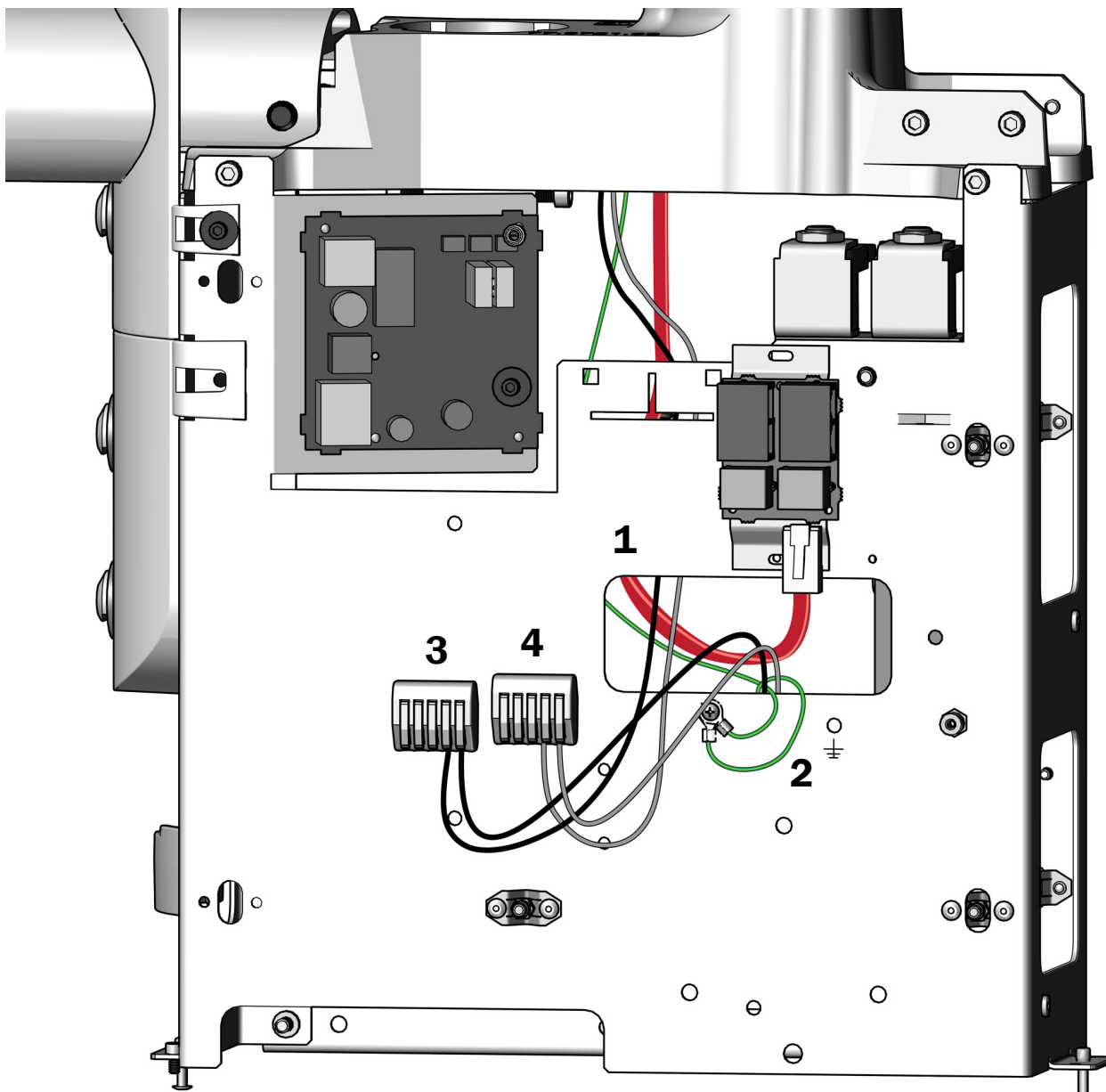
- 1** Segure no sistema de distribuição sobre o orifício do poste na direção dos pés da cadeira e encaminhe o conjunto da tubagem e da cablagem pelo orifício.

A-dec 335pro mostrado



- 2** Insira o poste do sistema de distribuição no centro de suporte até estar totalmente assente.

Tarefa 5.



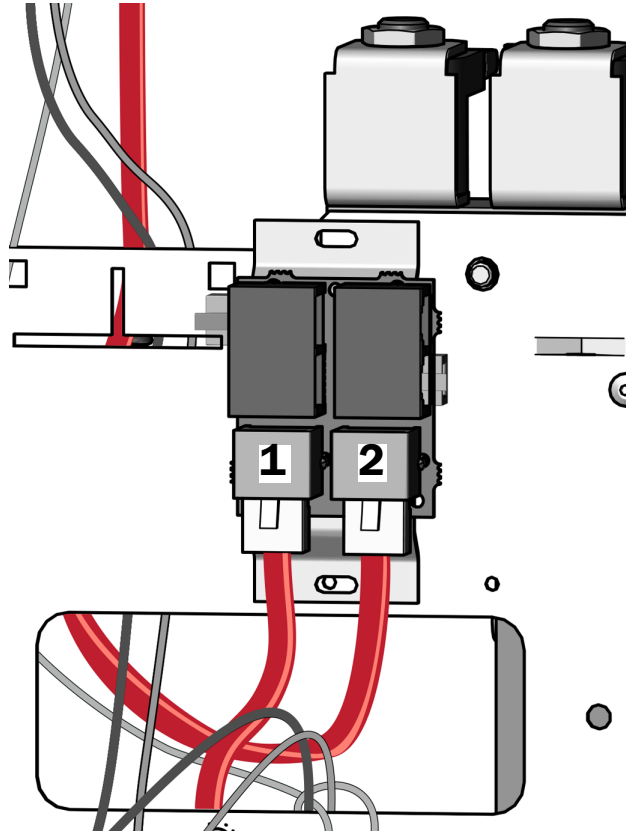
São mostrados os fios e uma linha de dados DCS2 vermelha de um 334pro/335pro

- 1** Encaminhe os fios e a linha de dados do sistema de distribuição através do orifício retangular para o exterior da estrutura do centro de suporte.
- 2** Ligue o fio de terra.
- 3** Ligue o fio preto ao conector dos fios com um fio preto já ligado.
- 4** Ligue o fio cinza ao conector dos fios com um fio cinza já ligado.

Tarefa 6.

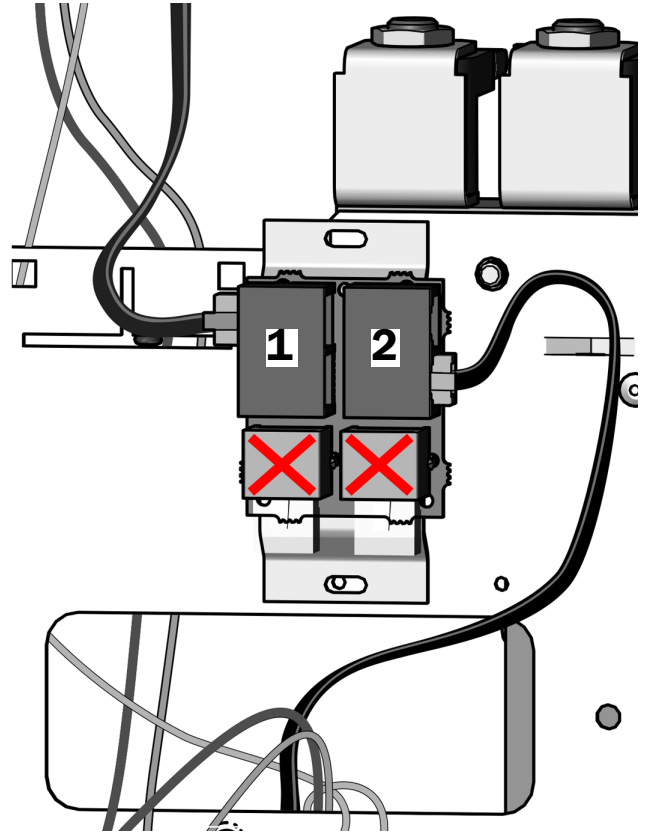
Proceda a uma das seguintes ações:

Sistemas de distribuição A-dec 334pro/335pro



- 1** Encaminhe a linha de dados DCS2 **vermelha** da placa de circuito da cadeira através do orifício e ligue-a a uma porta de dados DCS2 **cinza**.
- 2** Ligue a linha de dados DCS2 **vermelha** do sistema de distribuição a uma porta de dados DCS2 **cinza**.
- 3** Ligue o conector preto de duas posições ao fio isolado preto de 24 VCA, se presente.
- 4** Enrole o fio em excesso e guarde-o no centro de suporte.

Sistemas de distribuição A-dec 334/335



⚠ CUIDADO Ligar uma linha de dados DCS1 preta a uma porta DCS2 cinza pode danificar o produto.

- 1** Ligue a linha de dados DCS1 **preta** do sistema de distribuição a uma porta de dados DCS1 **preta**.
- 2** Encaminhe a linha de dados DCS1 **preta** da placa de circuito da cadeira através do orifício e ligue-a a uma porta de dados DCS1 **preta**.
- 3** Ligue o conector preto de duas posições ao fio isolado preto de 24 VCA, se presente.
- 4** Enrole o fio em excesso e guarde-o no centro de suporte.

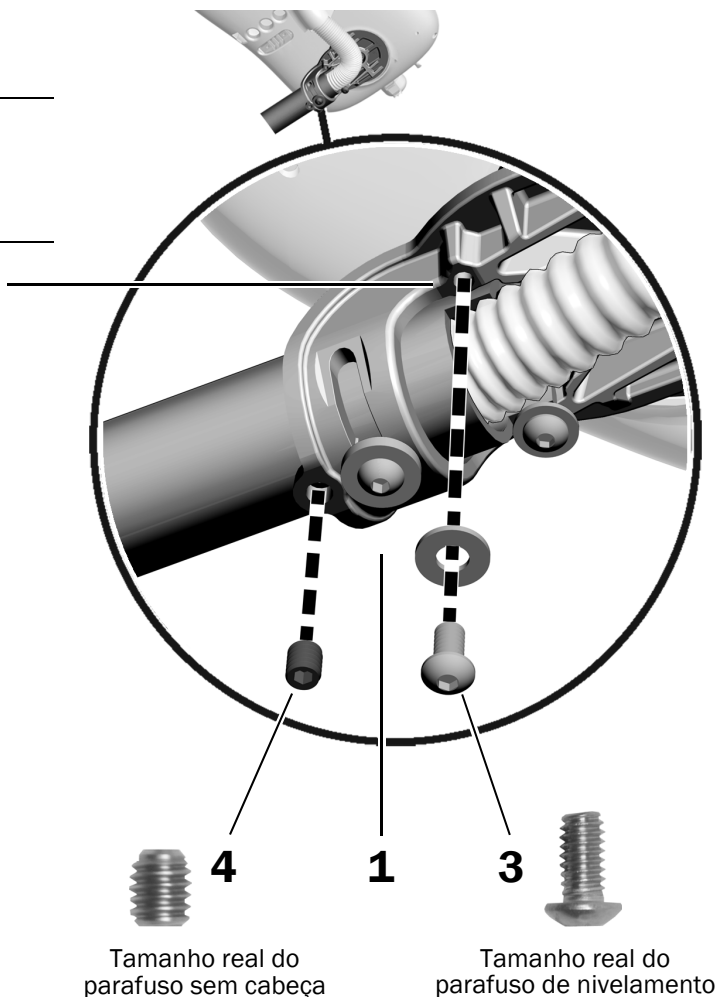
Tarefa 7.

1. Solte o parafuso de cabeça redonda fendida.



NOTA Não recue o parafuso de cabeça redonda fendida completamente. Solte-o apenas o suficiente para conseguir mover a cabeça de controlo.

2. Rode a cabeça de controlo de forma a que fique posicionada sobre o orifício para o parafuso de nivelamento em falta.
3. Instale e aperte o parafuso de nivelamento de 1/4-20 x 1/2" e a arruela.
4. Instale o parafuso sem cabeça de 3/8".
5. Aperte o parafuso de cabeça redonda fendida.



Tarefa 8.

Instalar o cabo da peça de mão e os botões de ajuste (apenas no A-dec 334pro/334/335)

- 1 Coloque o cabo da peça de mão na posição de utilização.

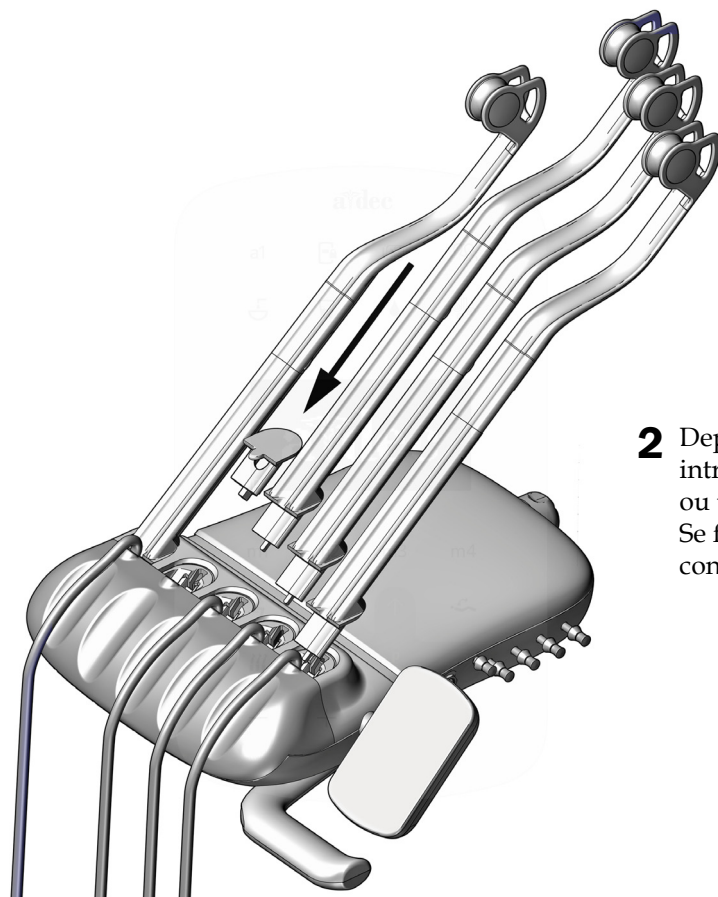
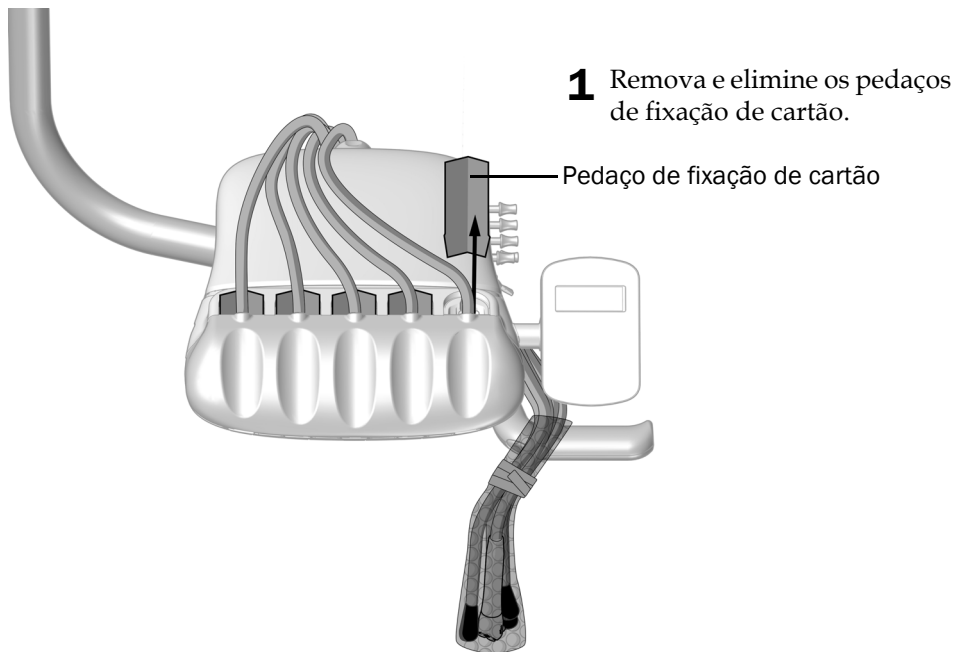
- 2 Apenas nos sistema de distribuição Continental A-dec 335. Introduza os ganchos do sistema de retração automática.

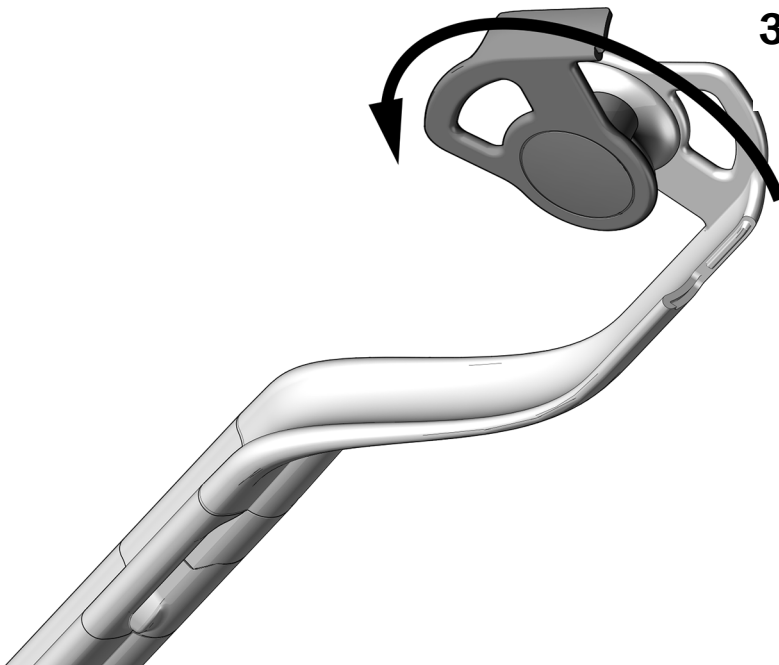
A-dec 335 mostrado

- 3 Insira os botões de ajuste.

Tarefa 9.

Instalar sistemas de retração automática Continental e os botões de ajuste (apenas no A-dec 335pro)





- 3** Para abrir o sistema de retração automática, rode o guia da tubagem 90° no sentido contrário ao dos ponteiros do relógio.



- 4** Encaminhe a tubagem através dos conjuntos do sistema de retração automática.
- 5** Feche o guia da tubagem e certifique-se de que se fecha ao encaixar.
- 6** Coloque o cabo da peça de mão nos suportes e insira os botões de ajuste nos orifícios no lado da cabeça de controlo.

Instalar o conjunto do suporte da bandeja (opcional)

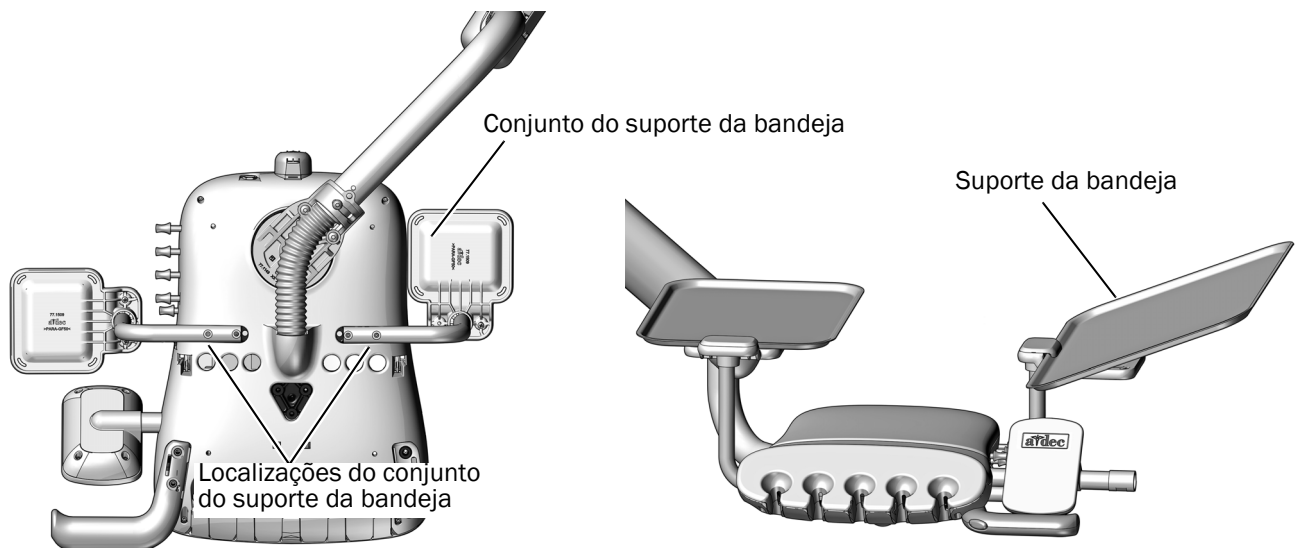
Para instalar o conjunto do suporte da bandeja, selecione o tipo de sistema de distribuição e conclua os passos.

Sistema de distribuição Traditional A-dec 334pro/334

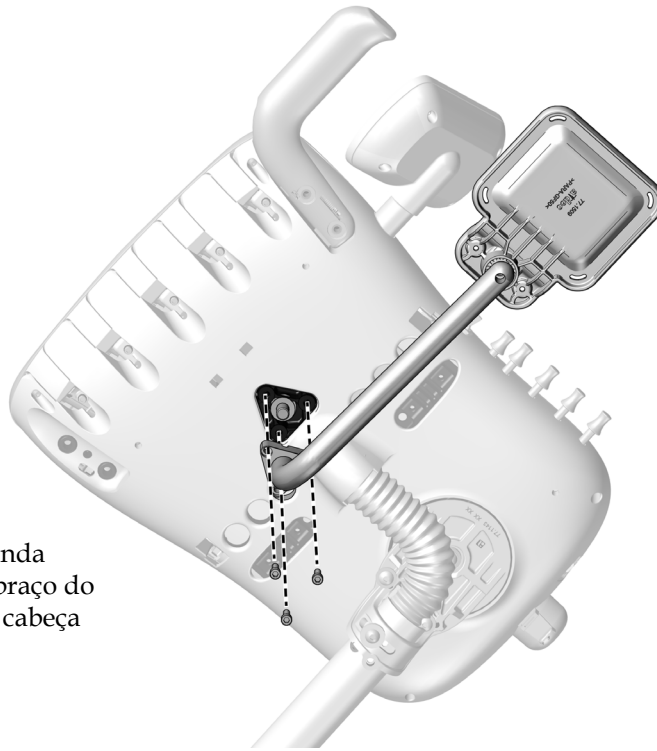
- 1** Utilize dois parafusos de cabeça redonda fendida de 10-32 x 1" para fixar o conjunto do suporte da bandeja na parte lateral inferior da cabeça de controlo.
- 2** Incline uma extremidade do suporte da bandeja para cima e coloque o rebordo do suporte da bandeja por baixo da extremidade do conjunto do suporte da bandeja e baixe o suporte da bandeja até ao seu lugar.



DICA Embora o suporte da bandeja possa ser instalado em qualquer um dos lados da cabeça de controlo, é útil montá-lo no lado oposto aos botões de ajuste para permitir um melhor acesso aos botões.



Sistema de distribuição Continental A-dec 335/335pro



- 1** Utilize três parafusos de cabeça redonda fendida de 10-32 x 3/4" para fixar o braço do suporte no meio da parte inferior da cabeça de controlo.

Instalar a lâmpada cirúrgica odontológica A-dec

Se o seu sistema incluir uma lâmpada cirúrgica odontológica, instale-a agora. Consulte o guia de instalação que é enviado com a lâmpada cirúrgica odontológica.

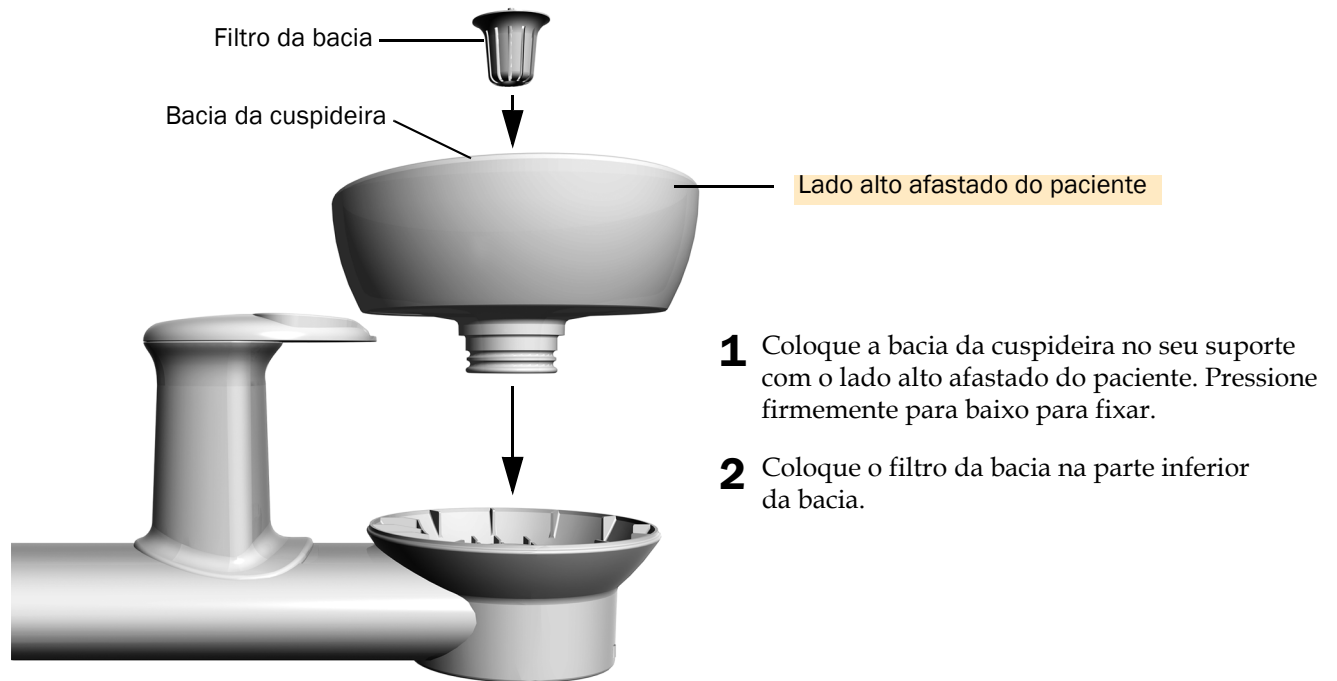
Instalar o suporte do monitor

Se o seu sistema incluir um suporte do monitor, instale-o agora. Consulte o guia de instalação que é enviado com a suporte do monitor.

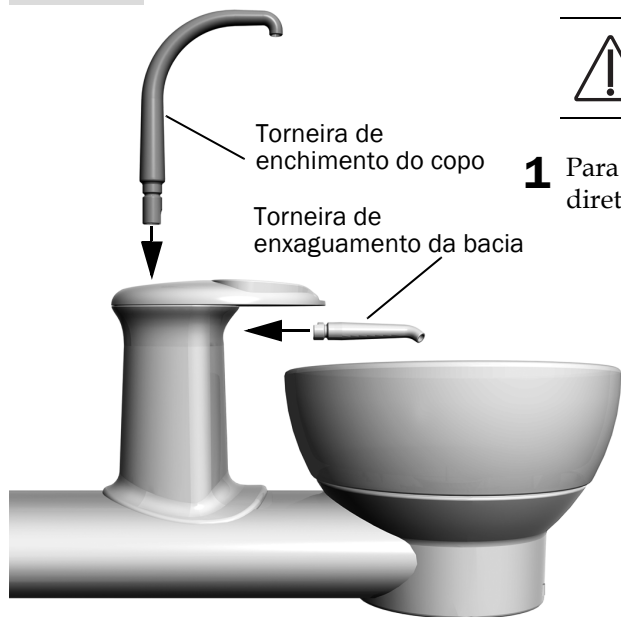
Instalar a cuspeira



Tarefa 1.



Tarefa 2.



CUIDADO Quando instalar a torneira de enchimento do copo, não a rode; caso contrário, pode partir.

1 Para instalar a torneira de enchimento do copo, empurre-a diretamente para baixo.

2 Para instalar a torneira de enxaguamento da bacia, empurre-a diretamente para baixo.

Instalar a caixa de piso remota



NOTA Instale todos os módulos do sistema antes de concluir este procedimento.

Ferramentas recomendadas

- Chave de fendas Phillips



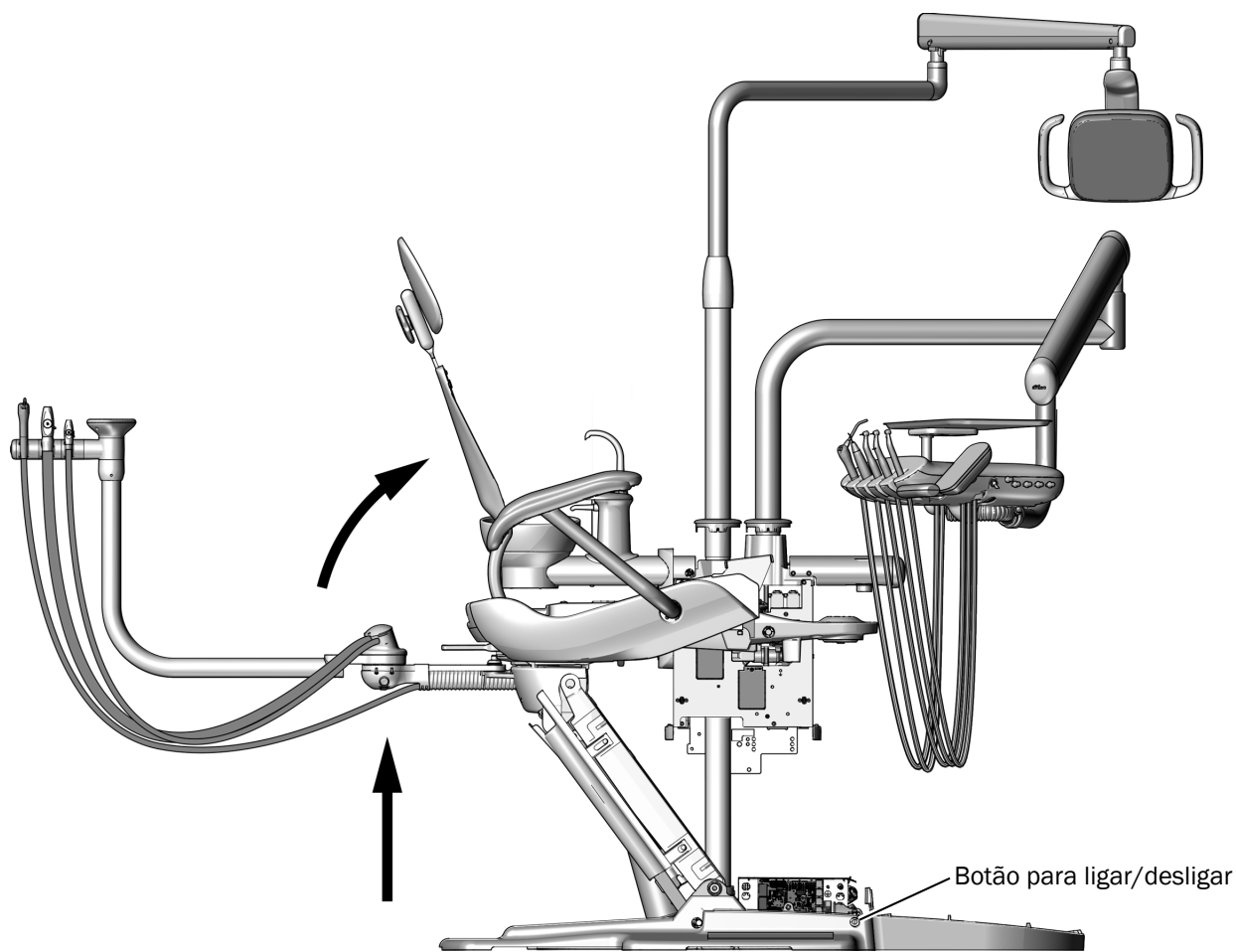
- 1** Remova a camada protetora da caixa de piso remota.
- 2** Posicione a caixa de piso sobre os serviços.
- 3** Utilize uma chave de fendas Phillips e seis parafusos de tamanho 10 para fixar a caixa de piso no chão.

Encaminhar os serviços



CUIDADO Para evitar danificar ou desligar os fios e a tubagem, não encaminhe nada até à instalação de todos os módulos do sistema.

Tarefa 1.



- 1** Ligue a alimentação do sistema.
- 2** Certifique-se de que a base da cadeira e o encosto estão totalmente subidos.



ATENÇÃO As placas de circuito são sensíveis à eletricidade estática. Deverá ter muito cuidado quando tocar nas placas de circuito ou quando efetuar ligações de ou para a placa de circuito, devido às descargas eletrostáticas (ESD). As placas de circuito só devem ser instaladas por um eletricista ou um responsável pela manutenção qualificado para tal.



AVISO Perigo de choque elétrico. Quando remover ou voltar a colocar as tampas, tenha cuidado para não danificar os cabos ou tubos. Verifique se as tampas ficam bem fixas depois de as voltar a colocar.



AVISO Se não desativar e desligar a alimentação antes de iniciar este procedimento, corre o risco de danificar o produto e provocar ferimentos graves ou morte.

Tarefa 2. Desligue a alimentação do sistema.

Encaminhar os fios e a tubagem na base da cadeira e caixa de piso remota

Conclua a secção para a configuração do sistema.

Cadeira odontológica	Encaminhar a linha de dados	Encaminhar os fios	Encaminhar a tubagem
A-dec 311, 411, 511	Sob a cadeira	Sob a cadeira	Caixa de piso remota
A-dec Cascade, Decade, Performer, com portas de dados	Sob a cadeira	Caixa de piso remota	Caixa de piso remota
A-dec Cascade, Decade, Performer, Priority e cadeiras de outros fabricantes sem portas de dados	Desligue e remova a linha de dados.	Caixa de piso remota	Caixa de piso remota

Encaminhar sob a cadeira34

Encaminhar a caixa de piso remota39

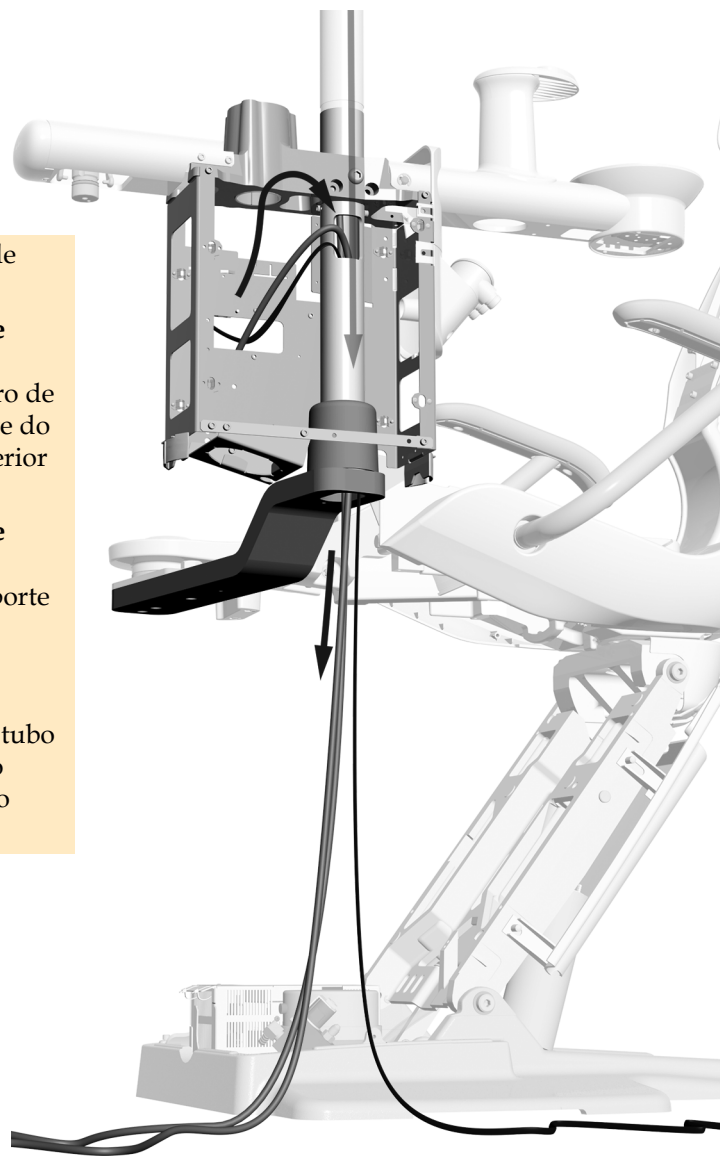
Encaminhar sob a cadeira

Ferramenta recomendada

- Alicates de corte diagonal

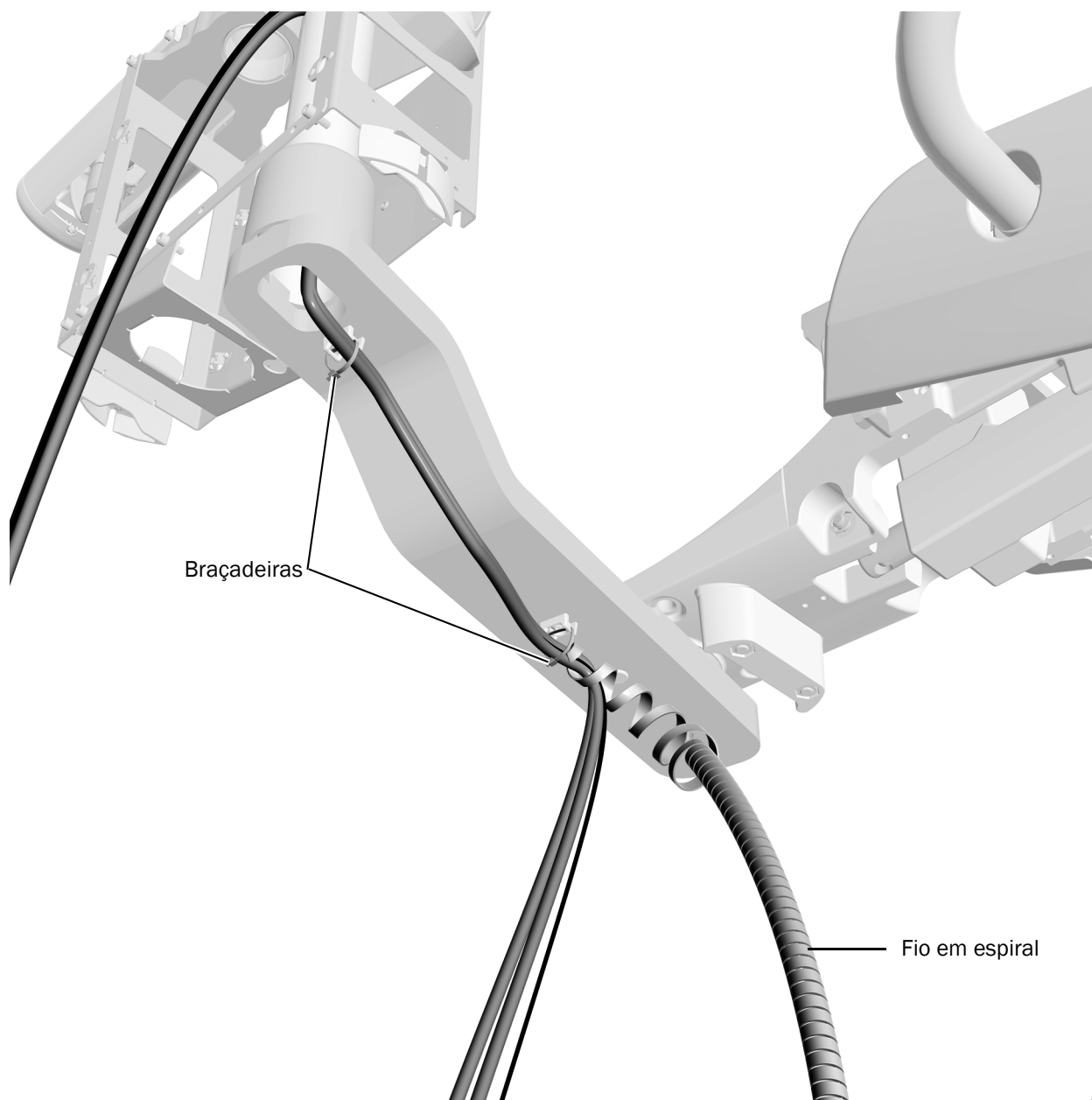
Tarefa 1.

- 1 Encaminhe os fios e a linha de dados do centro de suporte dependendo da sua configuração:
 - **Braços adaptadores com um orifício na parte inferior do poste**
Encaminhe os fios e a linha de dados do centro de suporte através do orifício retangular no poste do centro de suporte e para baixo até à parte inferior do poste.
 - **Braços adaptadores com um orifício na parte superior do poste**
Encaminhe a linha de dados do centro de suporte através do orifício e pelo interior do braço adaptador até ao braço de elevação.
 - **Braços adaptadores sem um orifício**
Encaminhe os fios de alimentação através do tubo espiral e encaminhe a linha de dados junto ao braço adaptador, saindo pela parte inferior do centro de suporte.



É mostrado um centro de suporte A-dec 362 com um braço adaptador com um orifício na parte inferior do poste numa cadeira odontológica A-dec 311

Tarefa 2.



- 1 Utilize braçadeiras para fixar o conjunto de fios na parte inferior do braço adaptador. Não aperte excessivamente as braçadeiras.



NOTA Se o braço adaptador não tiver suportes integrados, utilize os suportes adesivos enviados no kit para fixar o conjunto conforme ilustrado na imagem.

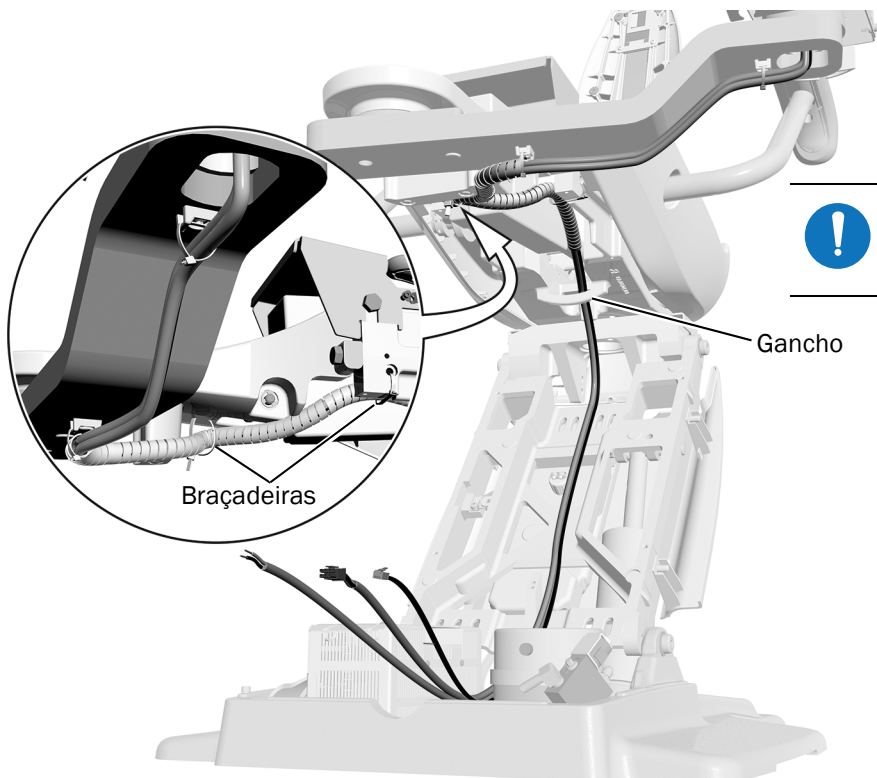
- 2 Corte as extremidades das braçadeiras.
- 3 Instale o fio em espiral à volta dos fios e da linha de dados. Posicione o fio em espiral para iniciar na segunda braçadeira.

Tarefa 3.

Conclua a operação de encaminhamento dos cabos de acordo o tipo de sistema da cadeira.

Cadeiras odontológicas A-dec 311 e 411 36

Cadeiras odontológicas A-dec 511, Cascade, Decade, Performer e Priority 37



Cadeira odontológica A-dec 311

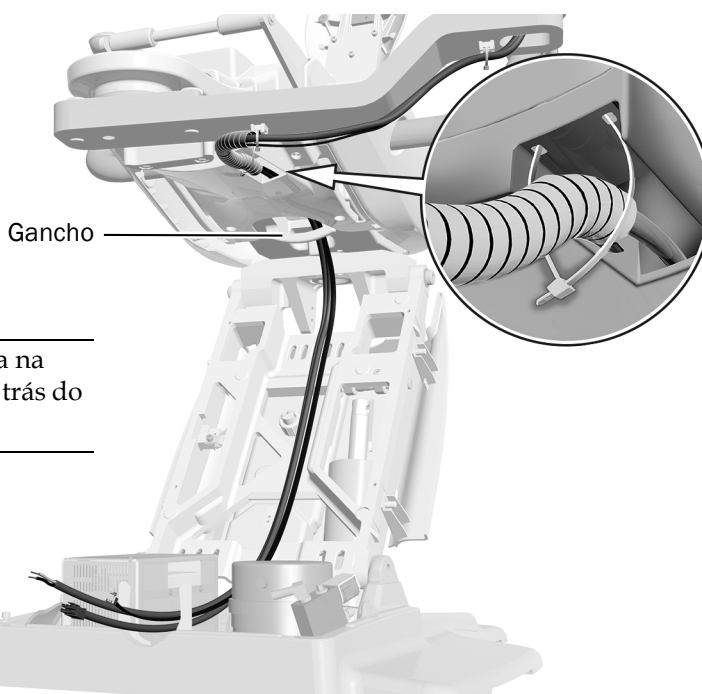


NOTA Fixe com duas braçadeiras e encaminhe por trás do gancho no braço de elevação.

Gancho

Braçadeiras

Cadeira odontológica A-dec 411



Gancho



NOTA Fixe com uma braçadeira na tampa inferior e encaminhe por trás do gancho no braço de elevação.

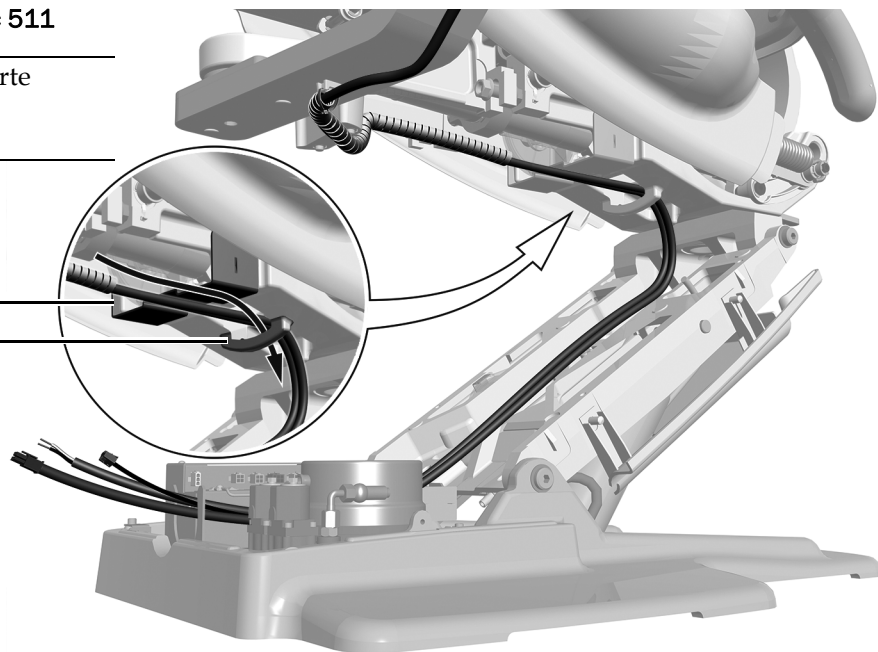
Tarefa 3. Continuação

Cadeira odontológica A-dec 511



NOTA Encaminhe sob o suporte e atrás do gancho.

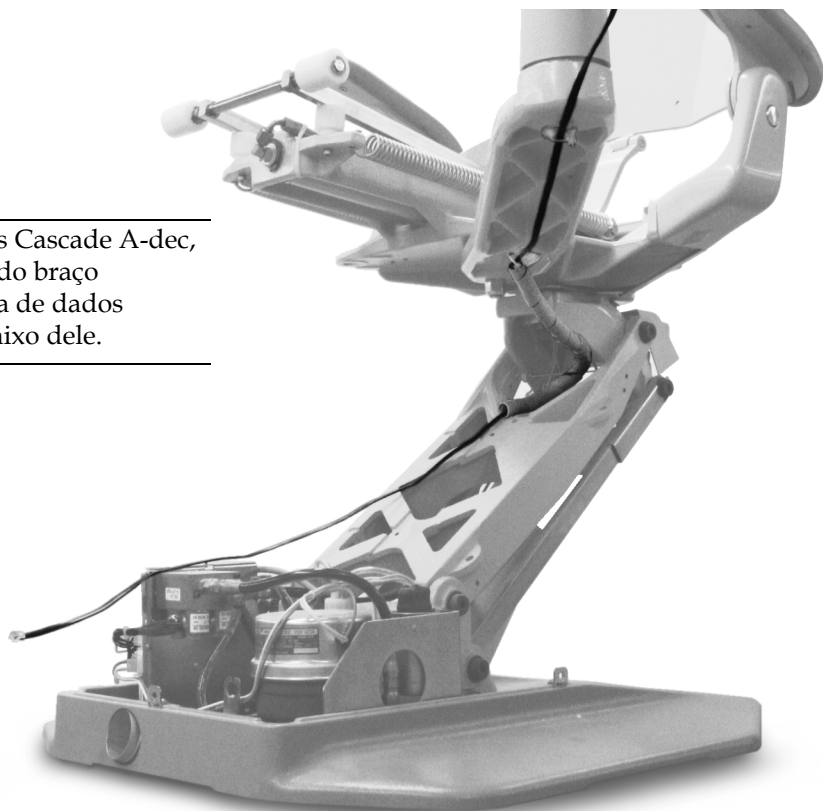
Suporte
Gancho



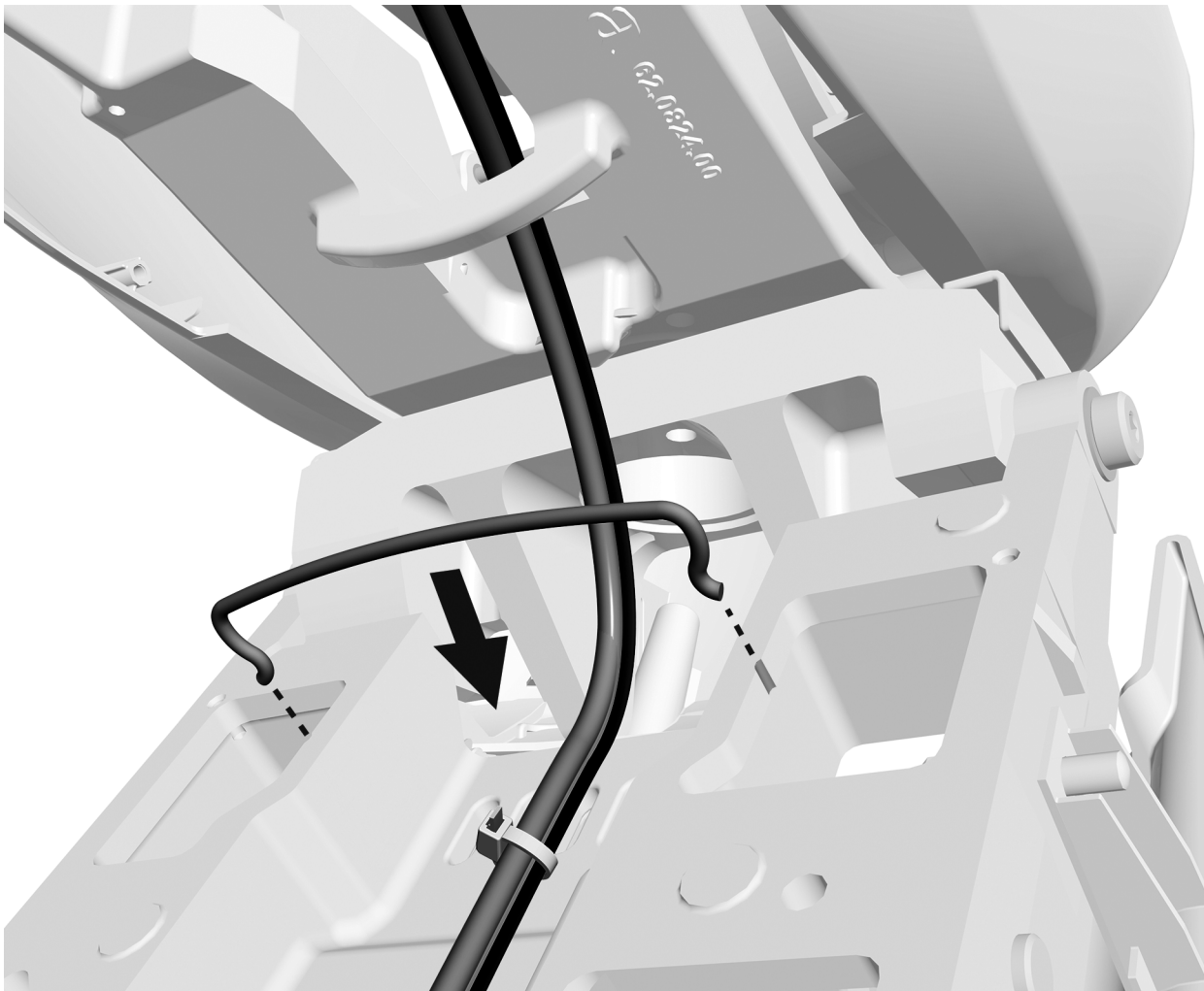
Cadeira odontológica Cascade, Decade, Performer ou Priority



NOTA Para cadeiras odontológicas Cascade A-dec, utilize o orifício na parte superior do braço adaptador para encaminhar a linha de dados através do braço, em vez de por baixo dele.



Tarefa 4.



- 1** Se a cadeira incluir uma pega, instale-a no braço de elevação. A pega é enviada no kit da caixa de piso.
- 2** Utilize braçadeiras para agrupar a cablagem para ter um aspeto organizado.



CUIDADO Não ligue os fios no braço de elevação. Os fios devem mover-se livremente quando a cadeira se move.

Encaminhar a caixa de piso remota

Ferramentas recomendadas

- Alicates de corte diagonal
- Conjunto de chaves hexagonais

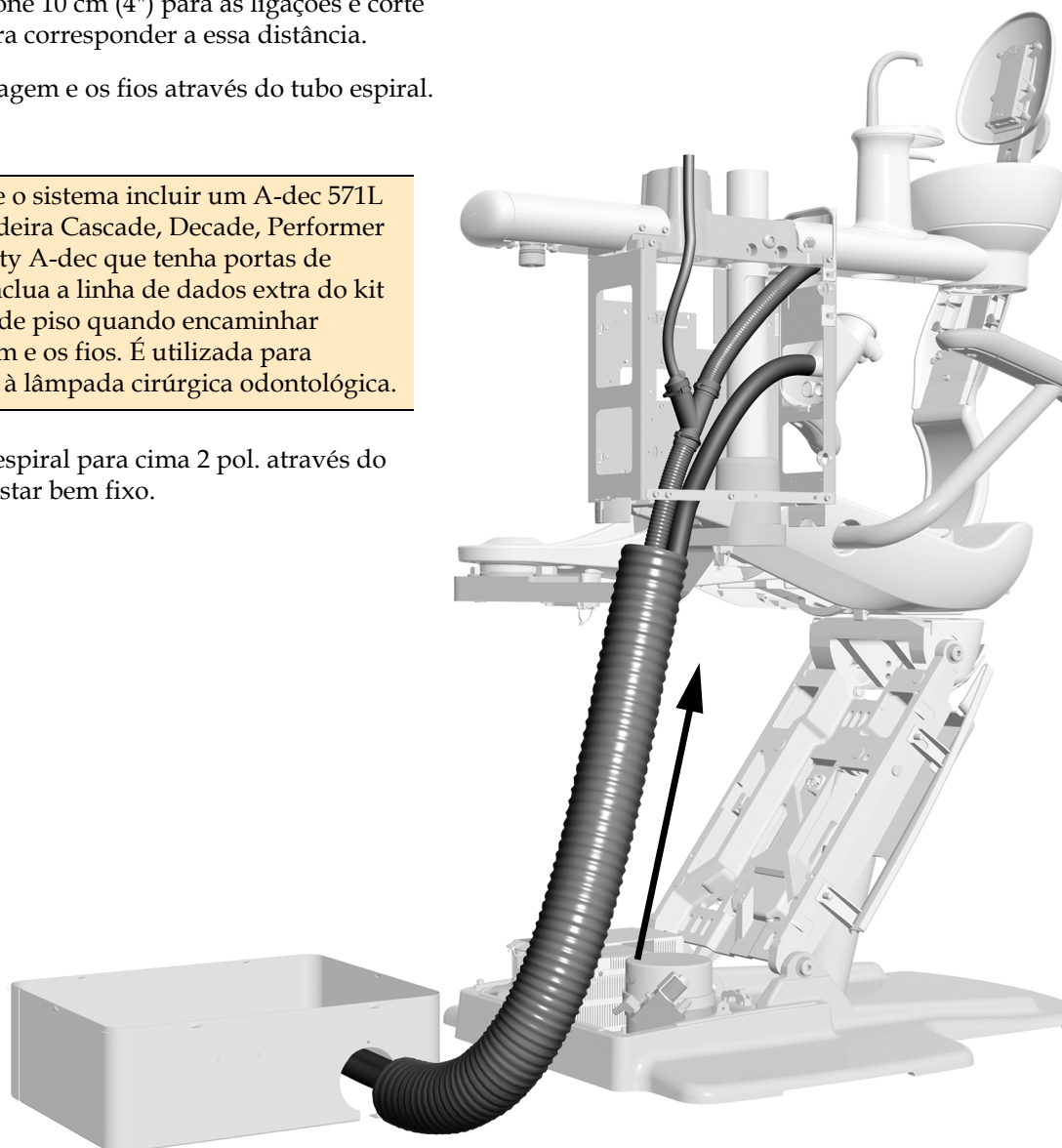
Tarefa 1.

- 1 Meça entre a caixa de piso e a parte inferior do centro de suporte, adicione 10 cm (4") para as ligações e corte o tubo espiral para corresponder a essa distância.
- 2 Encaminhe a tubagem e os fios através do tubo espiral.



NOTA Se o sistema incluir um A-dec 571L numa cadeira Cascade, Decade, Performer ou Priority A-dec que tenha portas de dados, inclua a linha de dados extra do kit da caixa de piso quando encaminhar a tubagem e os fios. É utilizada para a ligação à lâmpada cirúrgica odontológica.

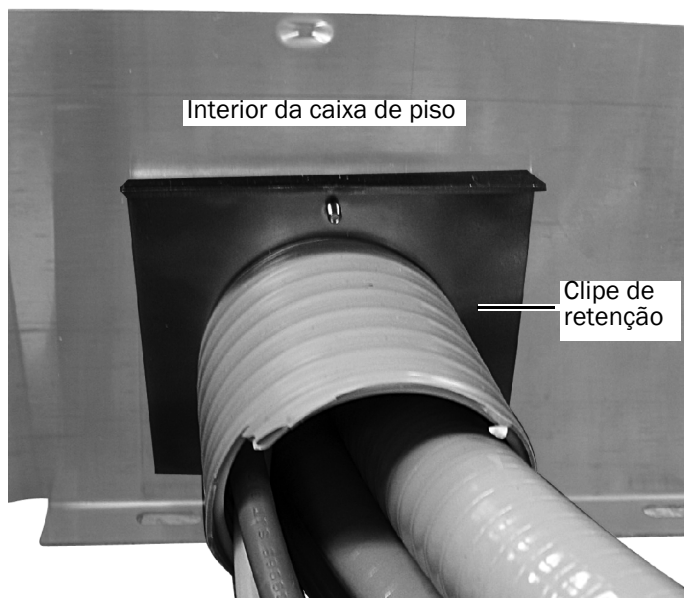
- 3 Empurre o tubo espiral para cima 2 pol. através do tubo espiral até estar bem fixo.



NOTA Encaminhe os itens diretamente para fora pela parte inferior do centro de suporte entrando no tubo espiral. Não encaminhe os fios ou as linhas de dados através do poste do centro de suporte e, em seguida para o interior do tubo espiral.

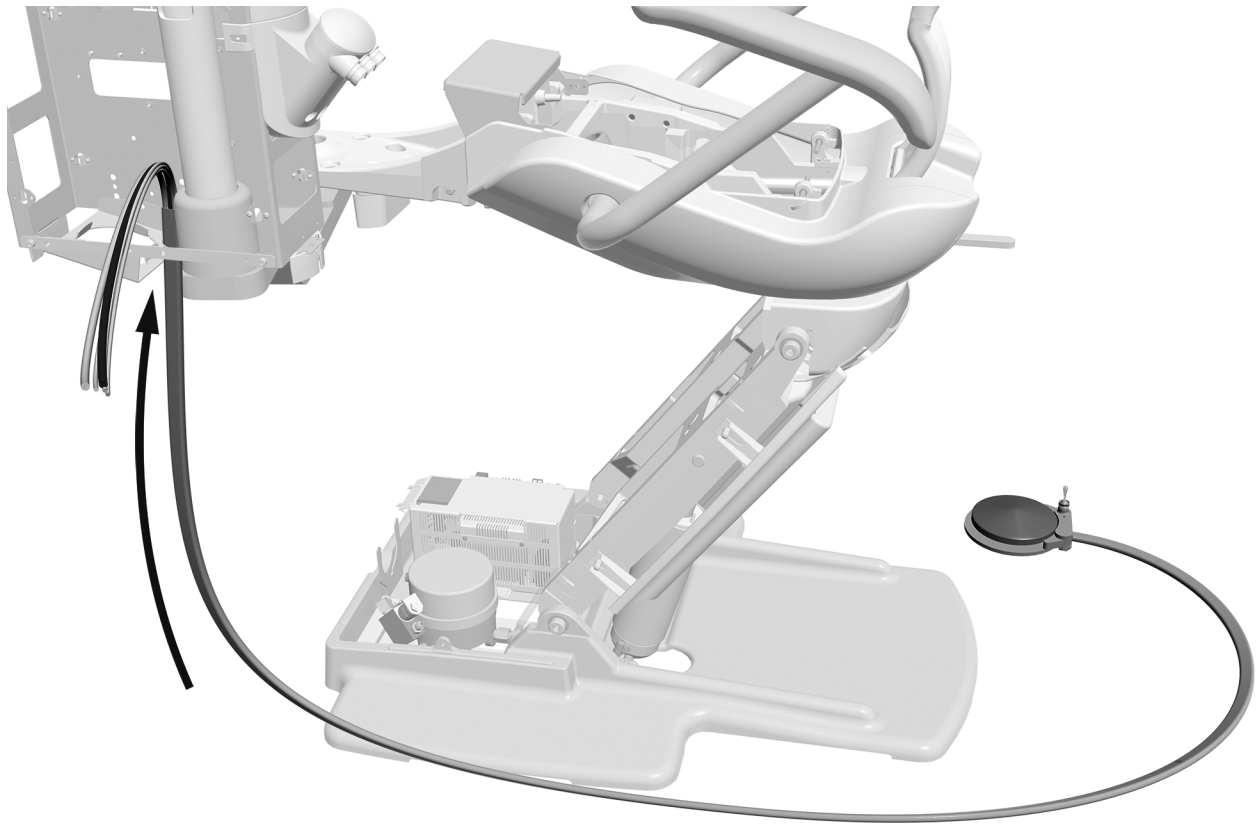
Tarefa 2.

- 1** Encaminhe o tubo espiral até à caixa de piso.
- 2** Utilize uma chave hexagonal para fixar o clipe de retenção na caixa de piso e fixe o tubo espiral.
- 3** Insira os tampões nos orifícios não utilizados na caixa de piso.



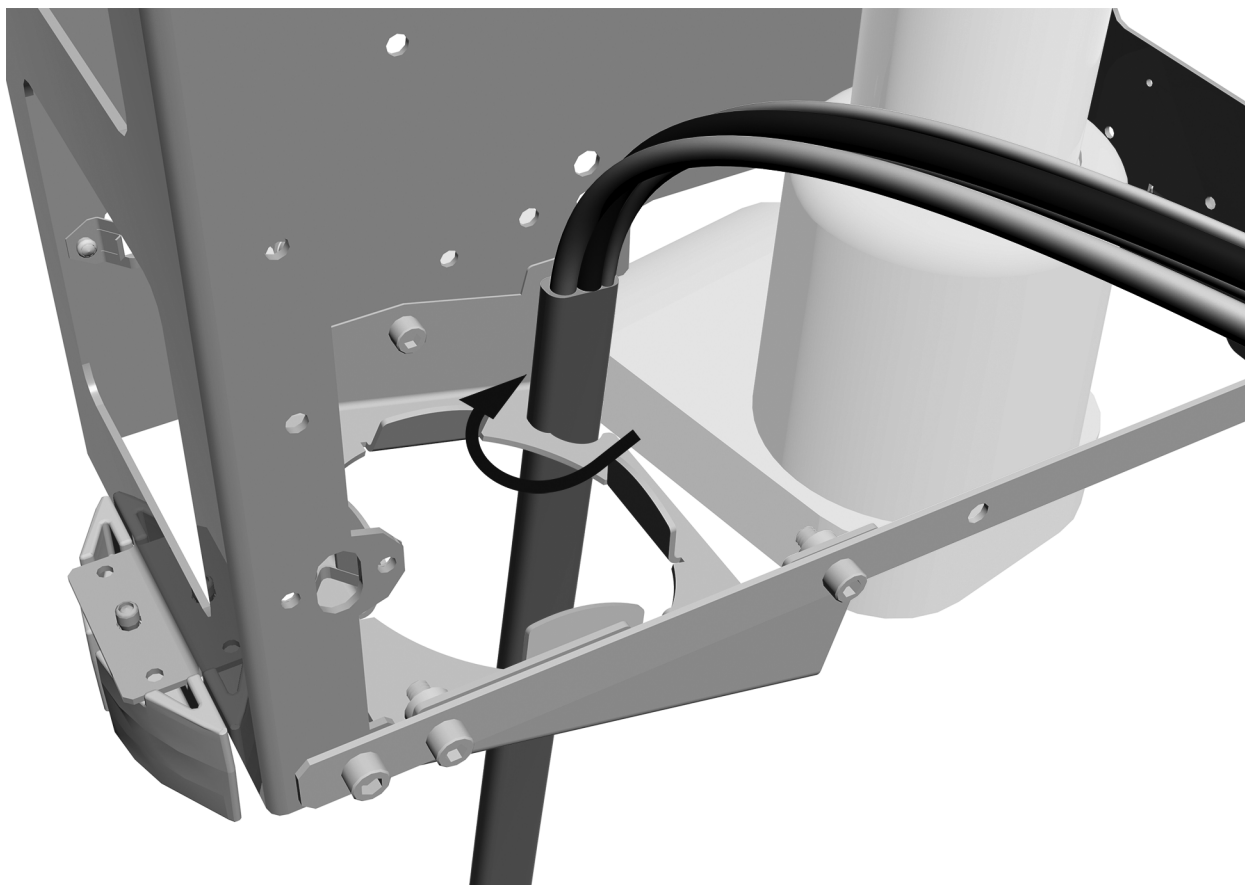
Encaminhar a tubagem do pedal de movimentos até ao centro de suporte

Tarefa 1.



- 1** Coloque o pedal de movimentos na posição de trabalho e encaminhe a tubagem até à parte inferior do centro de suporte.

Tarefa 2.



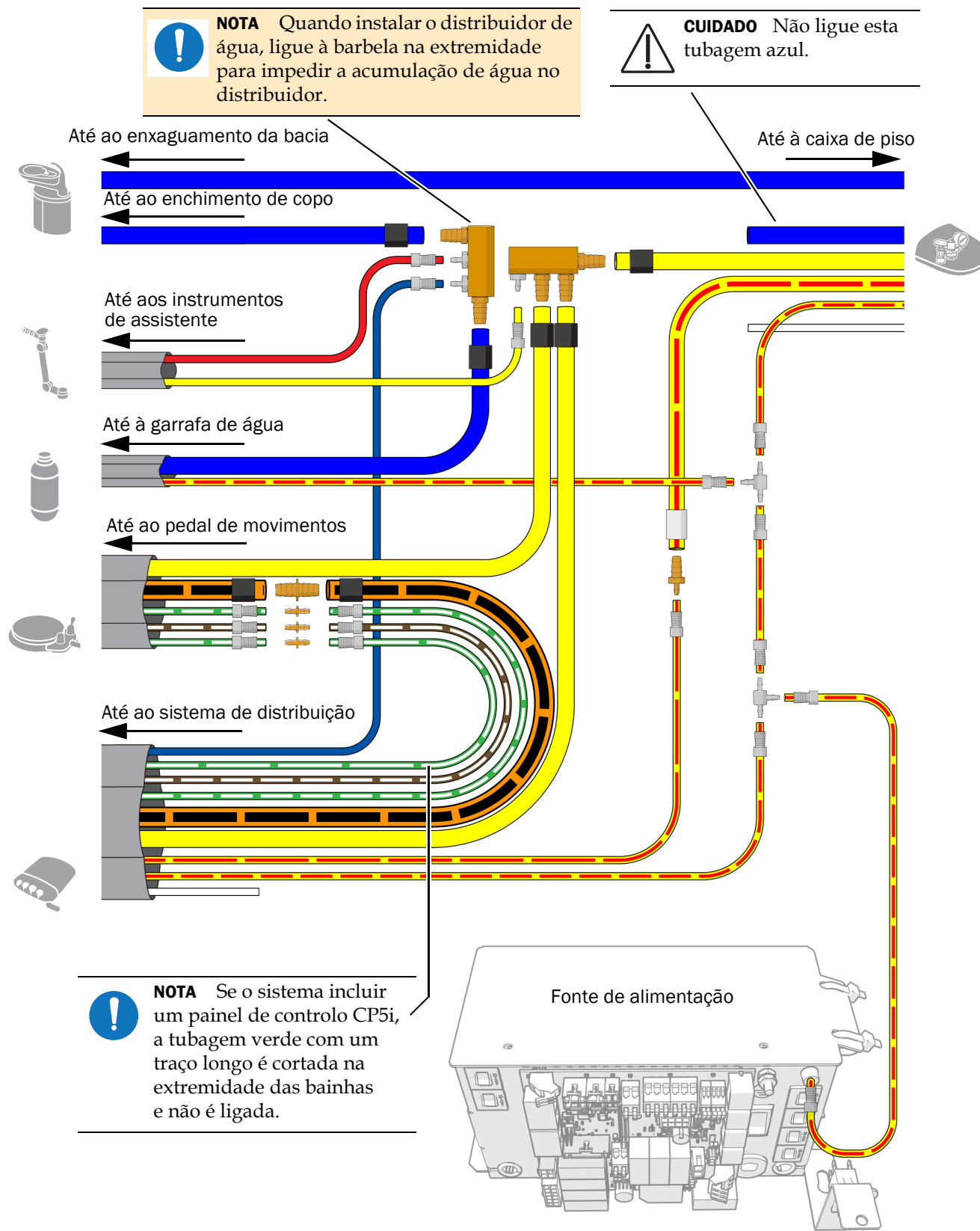
- 1** Com as estrias da tubagem viradas para a parede do centro de suporte, insira a tubagem do pedal de movimentos na ranhura na estrutura do tubo espiral.
- 2** Rode a tubagem no sentido dos ponteiros do relógio para a fixar na ranhura.

Ligar a tubagem do centro de suporte

Ferramentas recomendadas

- Alicate de corte diagonal
- Empurrador de manga

Ligue a tubagem de acordo com o diagrama de fluxo na página seguinte.



Ligar os fios elétricos e a linha de dados



CUIDADO Para evitar danificar ou desligar os fios e a tubagem, não ligue nada até à instalação de todos os módulos do sistema.



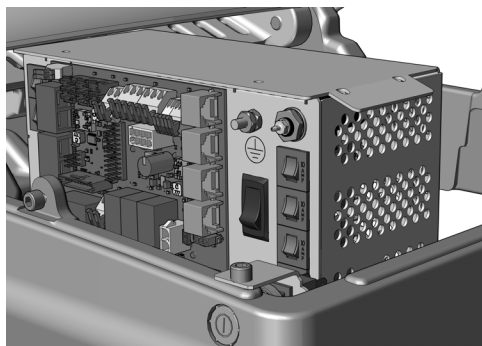
ATENÇÃO As placas de circuito são sensíveis à eletricidade estática. Deverá ter muito cuidado quando tocar nas placas de circuito ou quando efetuar ligações de ou para a placa de circuito, devido às descargas eletrostáticas (ESD). As placas de circuito só devem ser instaladas por um eletricista ou um responsável pela manutenção qualificado para tal.



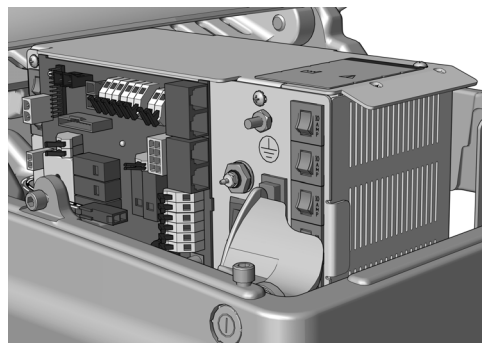
AVISO Se não desativar e desligar a alimentação antes de iniciar este procedimento, corre o risco de danificar o produto e provocar ferimentos graves ou morte.

1. Desligue a alimentação do sistema.

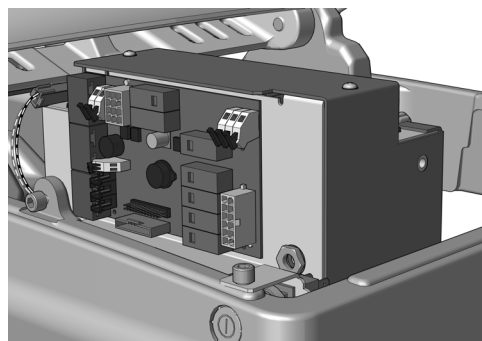
Complete a secção seguinte de acordo com a fonte de alimentação incluída no sistema.



Ligar os fios e a linha de dados a uma fonte de alimentação A-dec universal fabricada depois de junho de 2023.....46



Ligar os fios e a linha de dados a fontes de alimentação A-dec 311/411 fabricadas antes de junho de 2023.....48



Ligar os fios e a linha de dados a uma fonte de alimentação A-dec 511 fabricada antes de junho de 2023.....51

Ligar os fios e a linha de dados a uma fonte de alimentação A-dec universal fabricada depois de junho de 2023

Sistema de distribuição A-dec 334pro/335pro.....	46
Sistema de distribuição A-dec 334/335	47

Sistema de distribuição A-dec 334pro/335pro

Ferramentas recomendadas

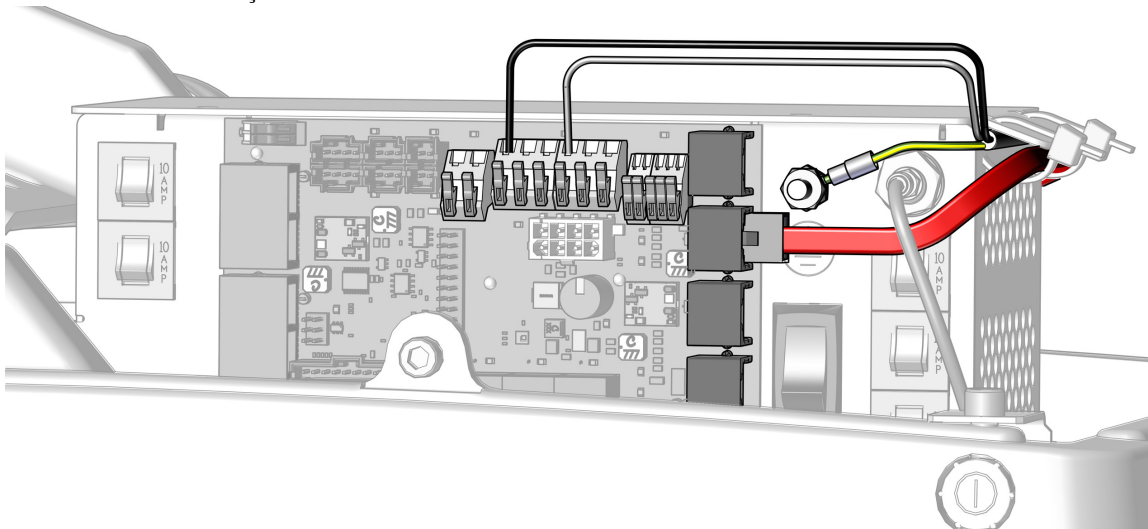
- Alicates de corte diagonal
- Chaves combinadas de 3/8"

1. Ligue o fio de terra do centro de suporte.
2. Ligue o fio preto ao conector de 0 V do centro de suporte.
3. Ligue o fio cinza ao conector de 24 V do centro de suporte.
4. Ligue a linha de dados vermelha a qualquer porta de dados DCS2.



NOTA Proceda ao passo seguinte apenas se todos os módulos da cadeira tiverem sido instalados e todas as outras ligações elétricas tiverem sido realizadas. Caso contrário, efetue este passo apenas depois de todas as outras ligações elétricas à fonte de alimentação terem sido concluídas.

5. Depois de serem realizadas todas as ligações elétricas para os módulos do sistema, fixe os fios sob o rebordo da fonte de alimentação.



Passo seguinte Continue com "Ligar os serviços da caixa de piso" na página 58.

Sistema de distribuição A-dec 334/335

Ferramentas recomendadas

- Alicates de corte diagonal
- Chaves combinadas de 3/8"

1. Ligue o fio de terra do centro de suporte.
2. Ligue o fio preto ao conector de 0 V do centro de suporte.
3. Ligue o fio cinza ao conector de 24 V do centro de suporte.



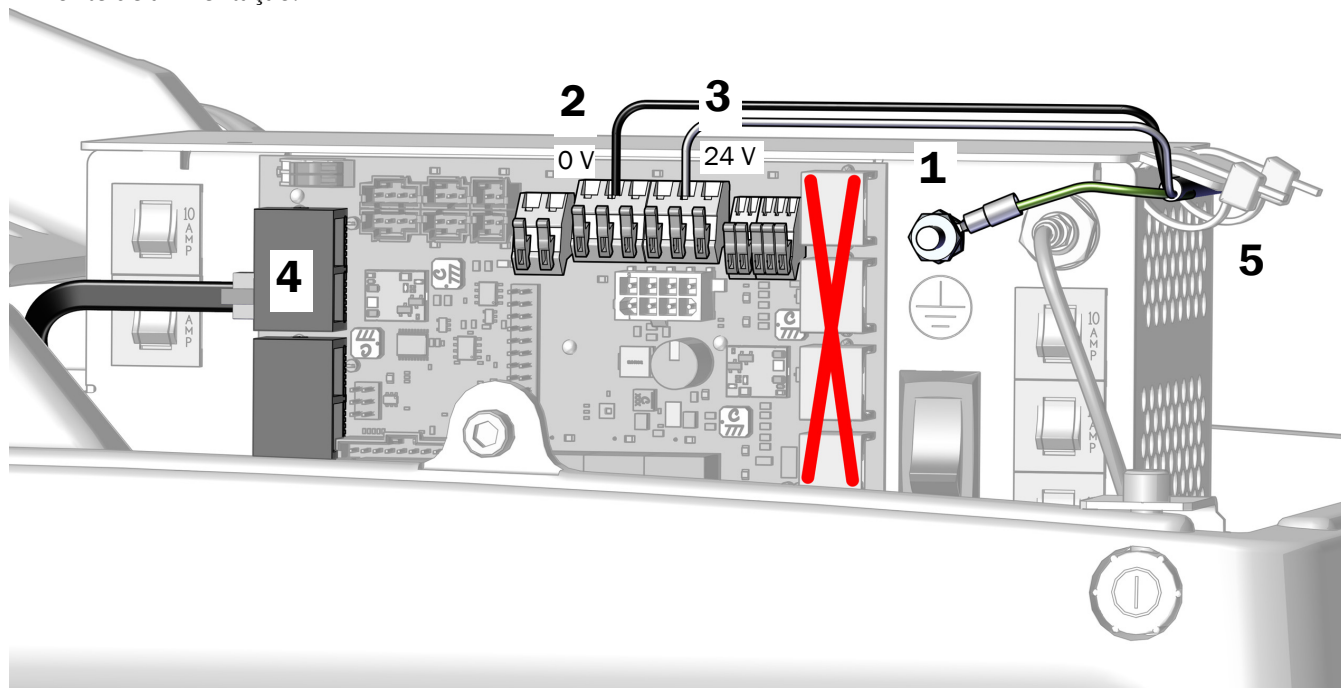
CUIDADO Ligar a linha de dados DCS1 preta a uma porta DCS2 pode danificar o produto.

4. Ligue a linha de dados a qualquer porta de dados DCS1.



NOTA Proceda ao passo seguinte apenas se todos os módulos da cadeira tiverem sido instalados e todas as outras ligações elétricas tiverem sido realizadas. Caso contrário, efetue este passo apenas depois de todas as outras ligações elétricas à fonte de alimentação terem sido concluídas.

5. Depois de serem realizadas todas as ligações elétricas para os módulos do sistema, fixe os fios sob o rebordo da fonte de alimentação.



Passo seguinte Continue com "Ligar os serviços da caixa de piso" na página 58.

Ligar os fios e a linha de dados a fontes de alimentação A-dec 311/411 fabricadas antes de junho de 2023

Sistema de distribuição A-dec 334pro/335pro.....	48
Sistema de distribuição A-dec 334/335	50

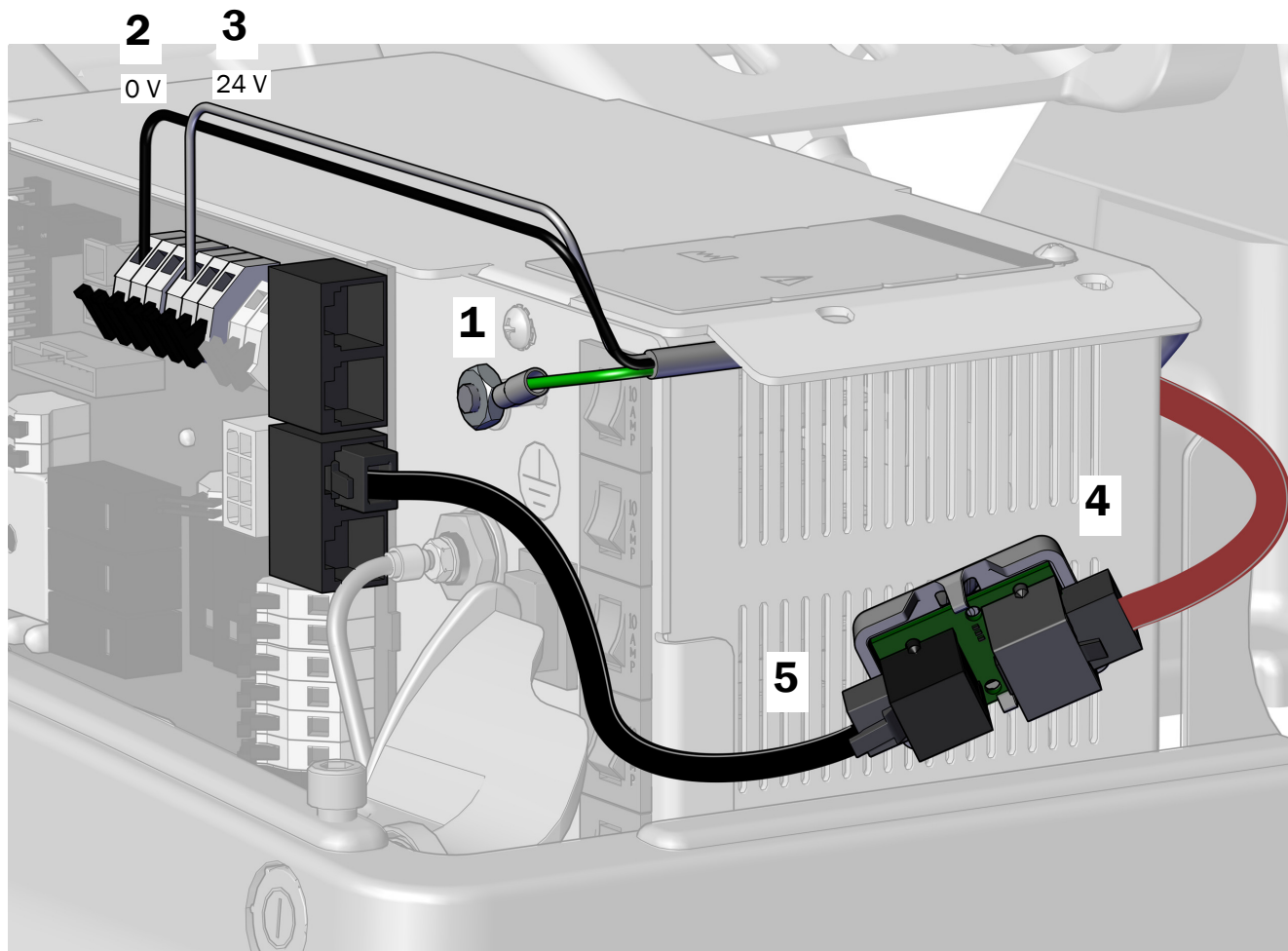
Ferramentas recomendadas

- Alicates de corte diagonal
- Chaves combinadas de 3/8"

Sistema de distribuição A-dec 334pro/335pro

Tarefa 1.

1. Ligue o fio de terra ao poste na fonte de alimentação.
2. Ligue o fio preto à posição de 0 V.
3. Ligue o fio cinza à posição de 24 V.
4. Com a porta cinza na placa de conversão posicionada na parte de trás da fonte de alimentação, ligue a linha de dados DCS2 vermelha à porta cinza.
5. Ligue a linha de dados DCS1 preta da porta preta da placa de conversão a qualquer porta de dados na fonte de alimentação.



Tarefa 2.

1. Retire o papel protetor da placa de conversão.



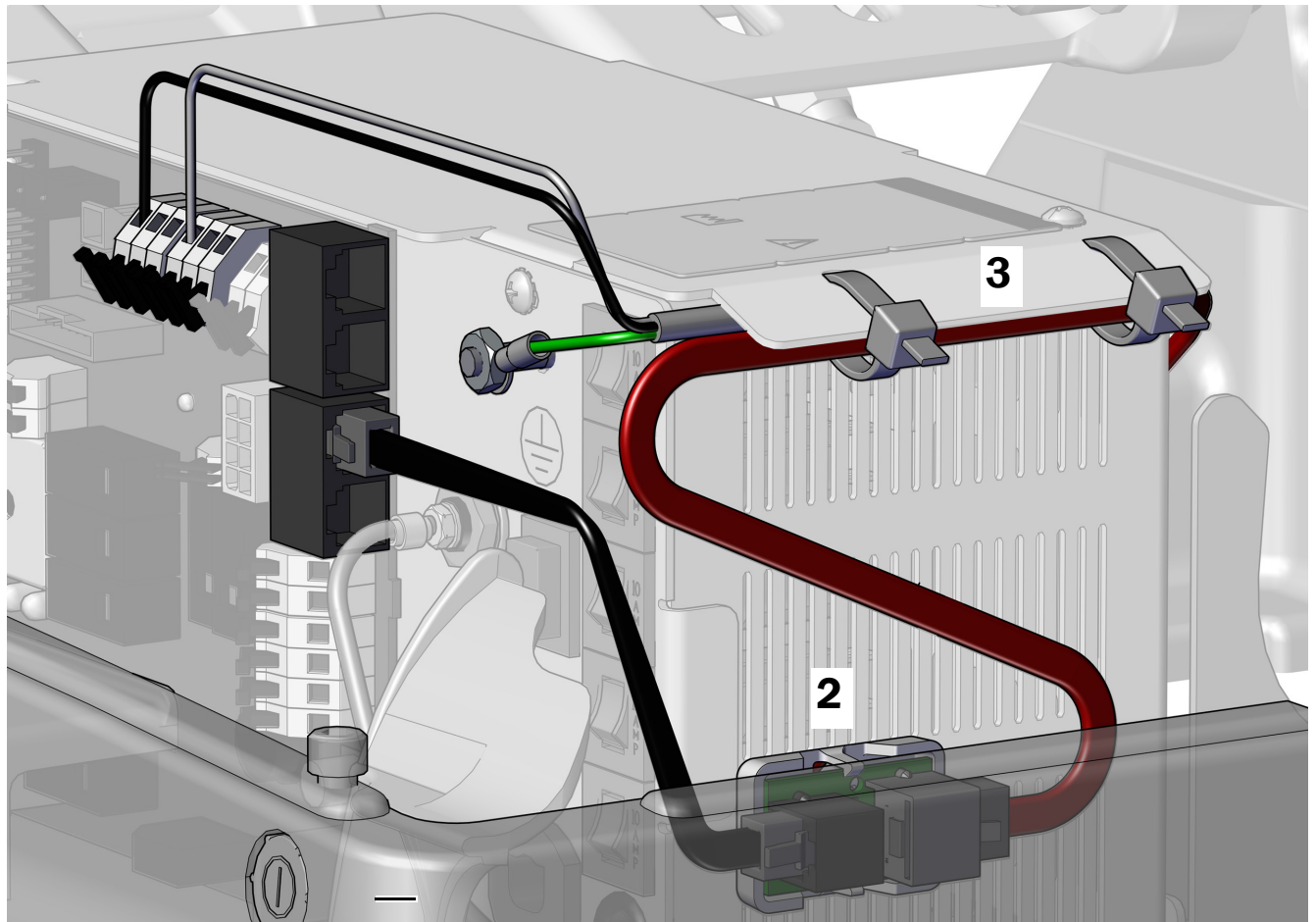
CUIDADO A placa de conversão tem de estar ligada nesta posição para prevenir danos ou interferência com outro equipamento.

2. Ligue a placa de conversão à parte lateral da fonte de alimentação em direção aos pés da cadeira. Alinhe-a com a manga e a parte inferior das aberturas intermédias.



NOTA Se já estiver presente uma placa do adaptador para uma lâmpada LED ligada à fonte de alimentação, coloque a placa de conversão por baixo da mesma.

3. Quando todos os módulos estiverem ligados à fonte de alimentação, fixe os fios sob o rebordo da fonte de alimentação.



Passo seguinte Continue com "Ligar os serviços da caixa de piso" na página 58.

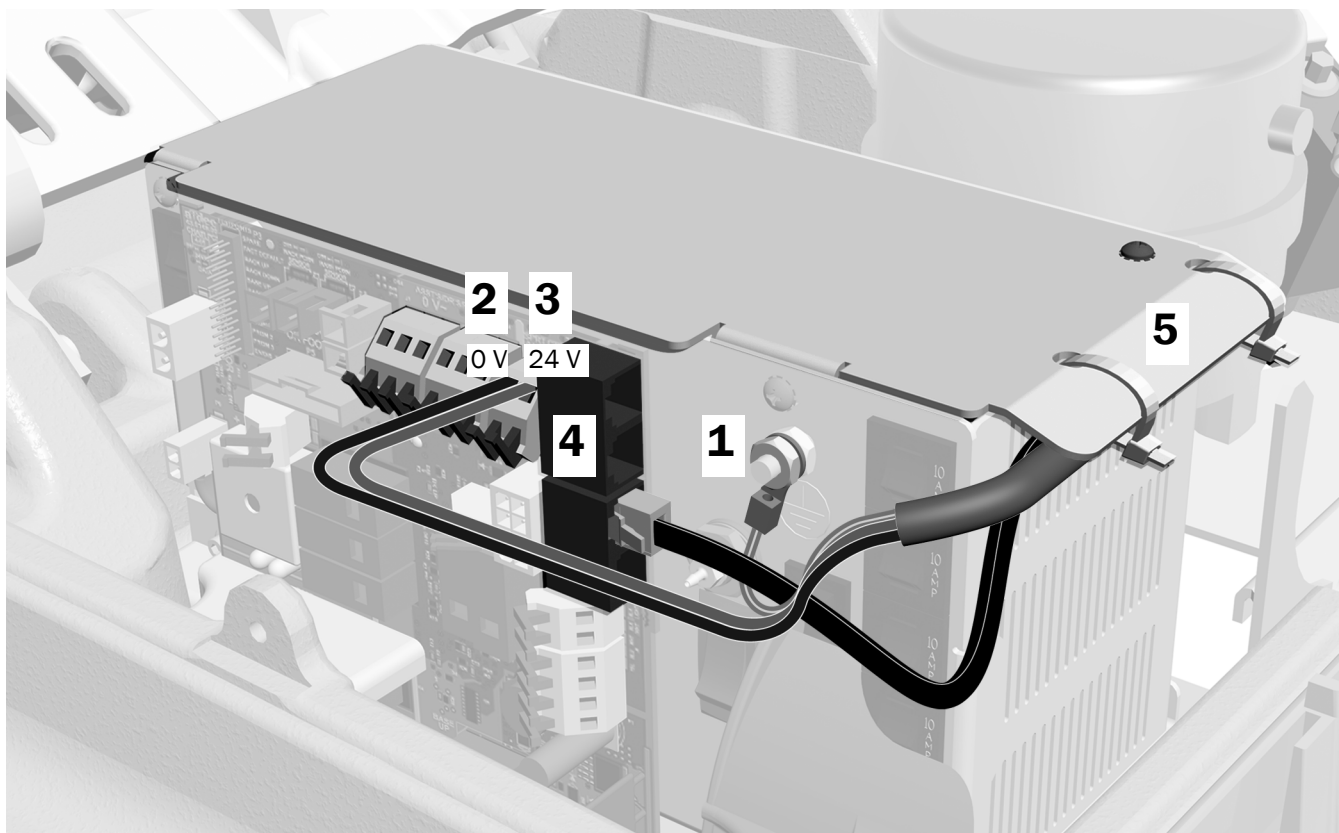
Sistema de distribuição A-dec 334/335

1. Ligue o fio de terra do centro de suporte.
2. Ligue o fio preto à ligação de 0 V~ do centro de suporte (SPRT CTR) na placa de circuito da cadeira.
3. Ligue o fio cinza à ligação de 24 V~ do centro de suporte (SPRT CTR) na placa de circuito da cadeira.
4. Ligue a linha de dados a qualquer porta de dados DCS1.



NOTA Proceda ao passo seguinte apenas se todos os módulos da cadeira tiverem sido instalados e todas as outras ligações elétricas tiverem sido realizadas. Caso contrário, efetue este passo apenas depois de todas as outras ligações elétricas à fonte de alimentação terem sido concluídas.

5. Depois de serem realizadas todas as ligações elétricas para os módulos do sistema, fixe os fios sob o rebordo da fonte de alimentação.



Passo seguinte Continue com "Ligar os serviços da caixa de piso" na página 58.

Ligar os fios e a linha de dados a uma fonte de alimentação A-dec 511 fabricada antes de junho de 2023

Complete as instruções para a configuração do sistema.

Sistema de distribuição A-dec 334pro/335pro	51
Sistema de distribuição A-dec 334/335	53

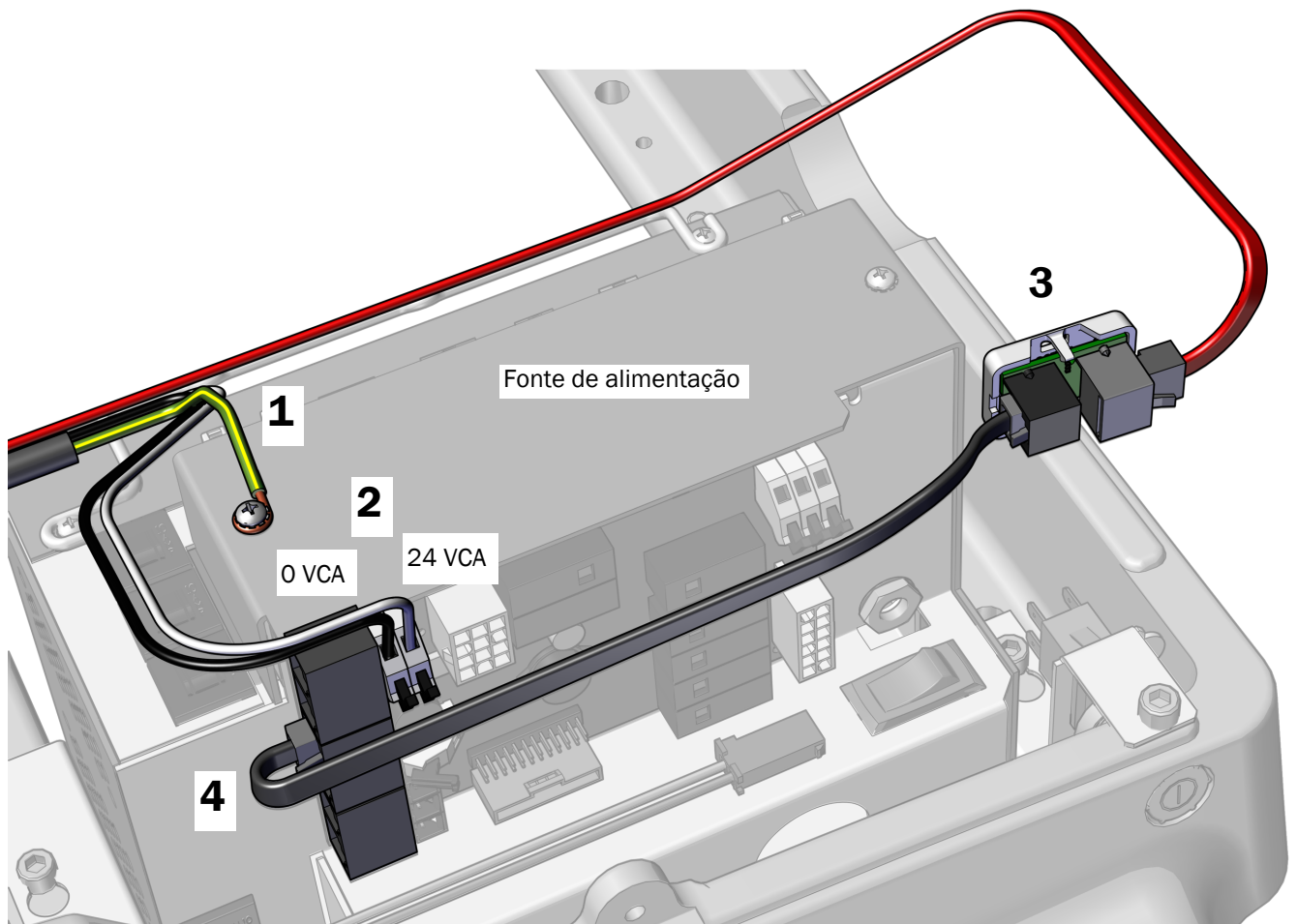
Sistema de distribuição A-dec 334pro/335pro

Ferramentas recomendadas

- Chave de fendas Phillips
- Alicates de corte diagonal

Tarefa 1.

1. Utilize uma chave de fendas Phillips para ligar o fio de terra à parte superior da fonte de alimentação.
2. Ligue o fio preto à posição de 0 VCA e o fio cinza à posição de 24 VCA da faixa de terminais da placa da cadeira.
3. Posicione a placa de conversão com a porta DCS2 cinza na direção dos pés da cadeira e ligue a linha de dados DCS2 vermelha à porta cinza.
4. Ligue a linha de dados DCS1 preta da porta preta na placa de conversão à porta na fonte de alimentação.



Tarefa 2.



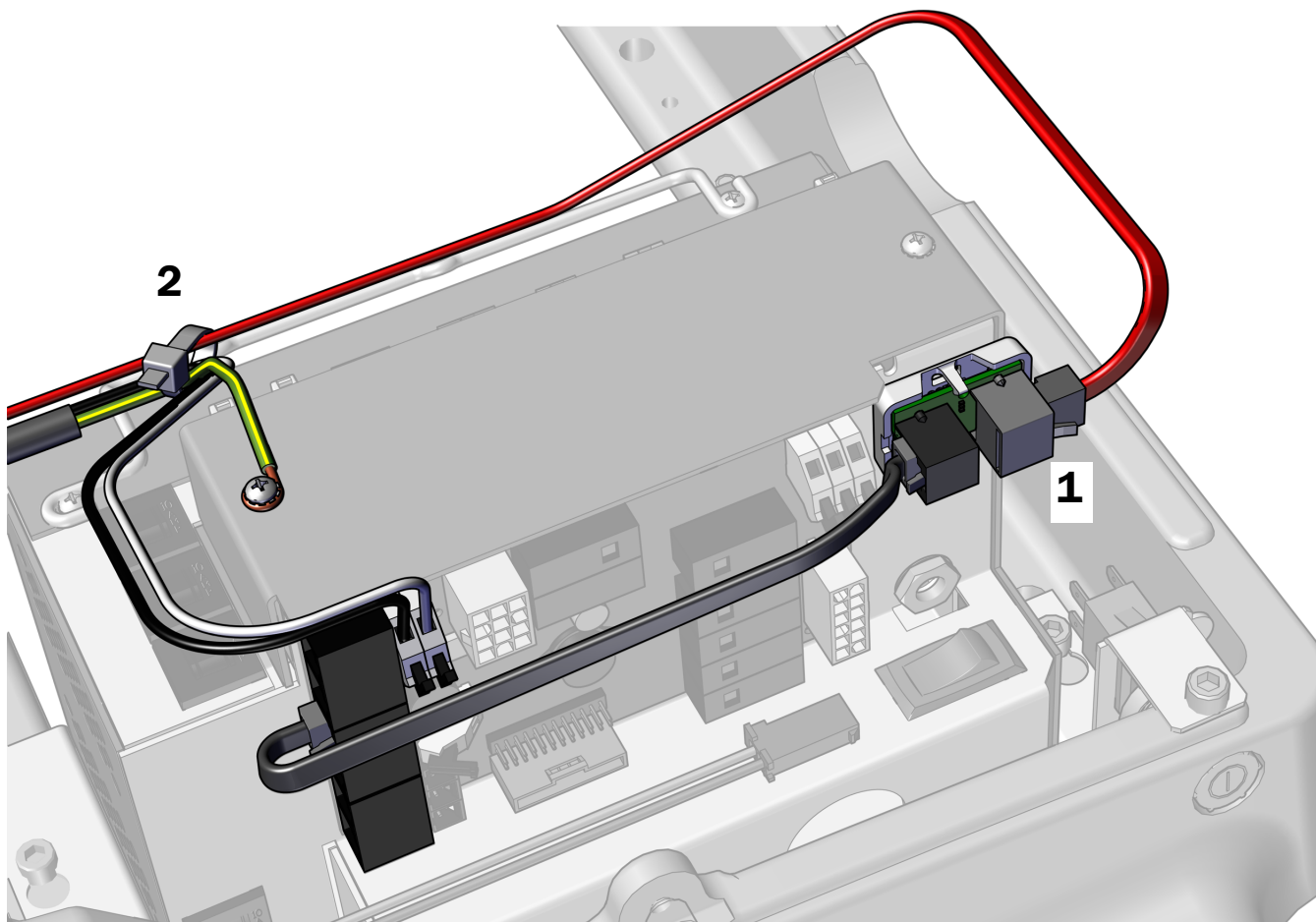
CUIDADO Não ligue a placa de conversão à parte superior do chassis da fonte de alimentação. A tampa da bomba não caberá.

1. Retire o papel protetor da placa de conversão. Ligue a placa de conversão à parte frontal da fonte de alimentação no canto superior direito.



NOTA Se já estiver presente uma placa do adaptador para uma lâmpada LED ligada à fonte de alimentação, coloque a placa de conversão por baixo da mesma.

2. Fixe a cablagem na pega com braçadeira.



Passo seguinte Consulte "Ligar os serviços da caixa de piso" na página 58.

Sistema de distribuição A-dec 334/335

Ferramentas recomendadas

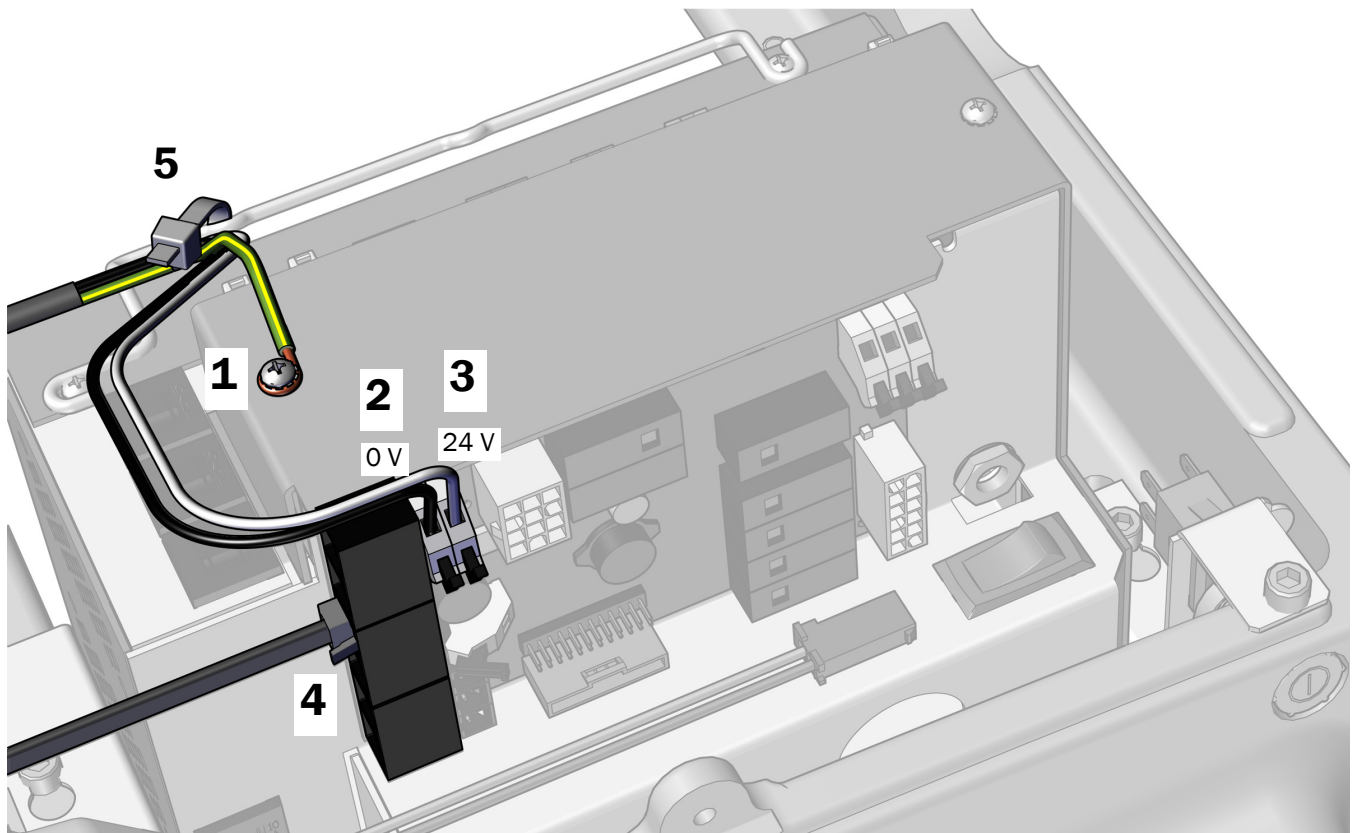
- Chave de fendas Phillips
- Alicates de corte diagonal

1. Ligue o fio de terra do sistema de distribuição.
2. Ligue o fio preto do cabo do sistema de distribuição ao conector dos fios de 0 V.
3. Ligue o fio cinza do cabo do sistema de distribuição ao conector de 24 V.



NOTA Se necessário, pode ligar mais de um fio a um terminal individual.

4. Ligue a linha de dados a qualquer porta de dados.
5. Depois de serem realizadas todas as ligações elétricas para os módulos do sistema, fixe os fios na pega na fonte de alimentação.



Passo seguinte Continue com "Ligar os serviços da caixa de piso" na página 58.

Ligar os fios e a linha de dados a cadeiras odontológicas Cascade, Decade, Performer, Priority ou cadeiras odontológicas de outros fabricantes

Ferramentas recomendadas

- Chave de fendas Phillips
- Alicates de corte diagonal
- Alicates de descarnar

Tarefa 1.

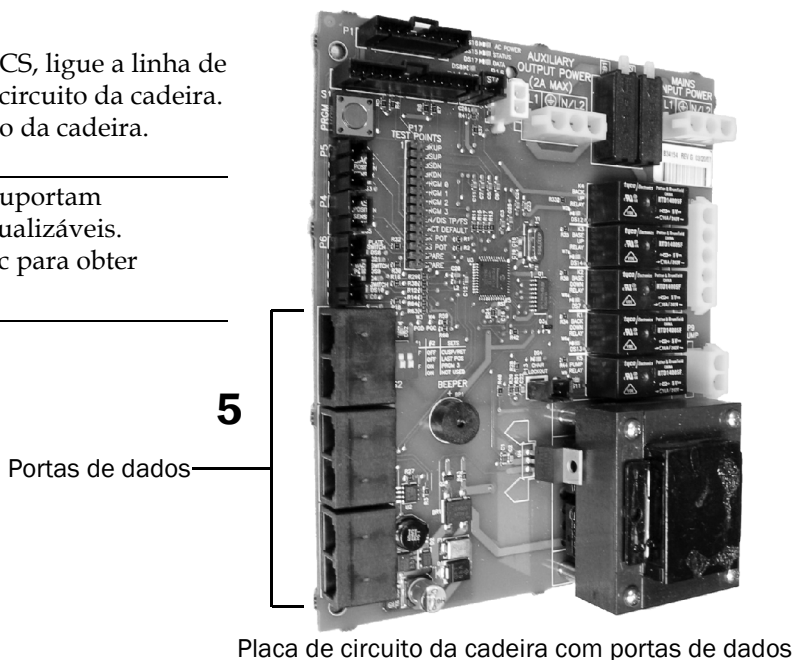
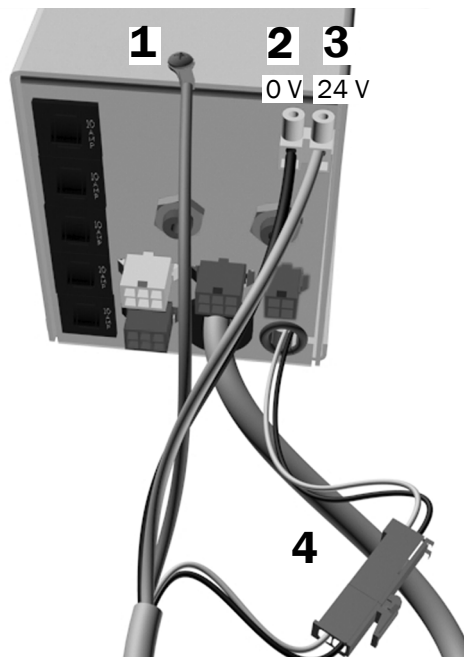


NOTA Certifique-se de que utiliza uma fonte de alimentação A-dec 100, 110-120 ou 220-240 VCA ISLN.

1. Utilize uma chave de fendas Phillips para ligar o fio de terra ao parafuso na parte superior da fonte de alimentação. Se o sistema incluir uma lâmpada, fixe também a placa de circuito de relés da lâmpada cirúrgica odontológica com este parafuso.
 2. Ligue o fio preto à ligação de 0 V do centro de suporte na placa de circuito da cadeira.
 3. Ligue o fio cinza à ligação de 24 V do centro de suporte na placa de circuito da cadeira.
 4. Ligue o conector preto de duas posições ao fio preto de duas posições isolado de 24 VCA na fonte de alimentação.
-
5. Se o sistema suportar a funcionalidade DCS, ligue a linha de dados a uma porta de dados na placa de circuito da cadeira. A placa da cadeira está localizada debaixo da cadeira.

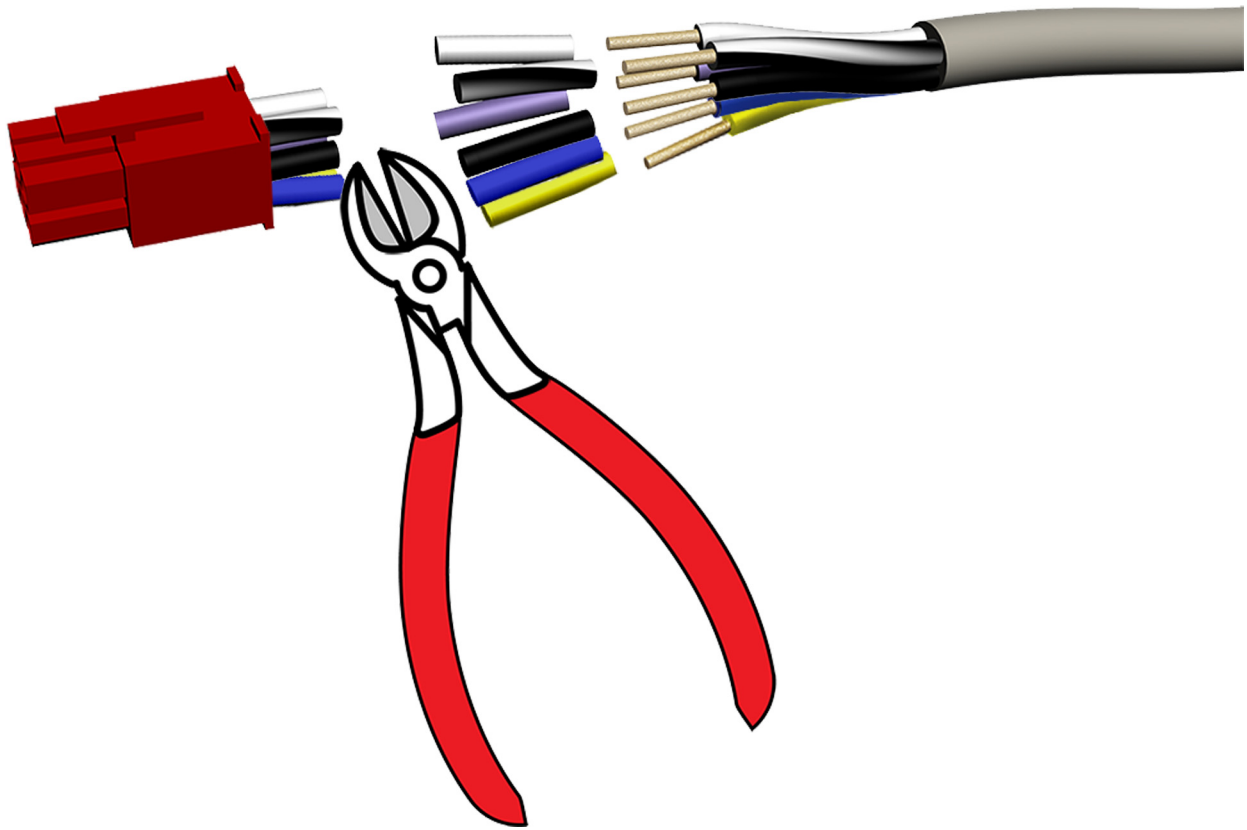


NOTA Os sistemas A-dec que não suportam a funcionalidade DCS podem ser atualizáveis. Contacte o apoio ao cliente da A-dec para obter informações.



Placa de circuito da cadeira com portas de dados

Tarefa 2.



1 Corte o conector vermelho.



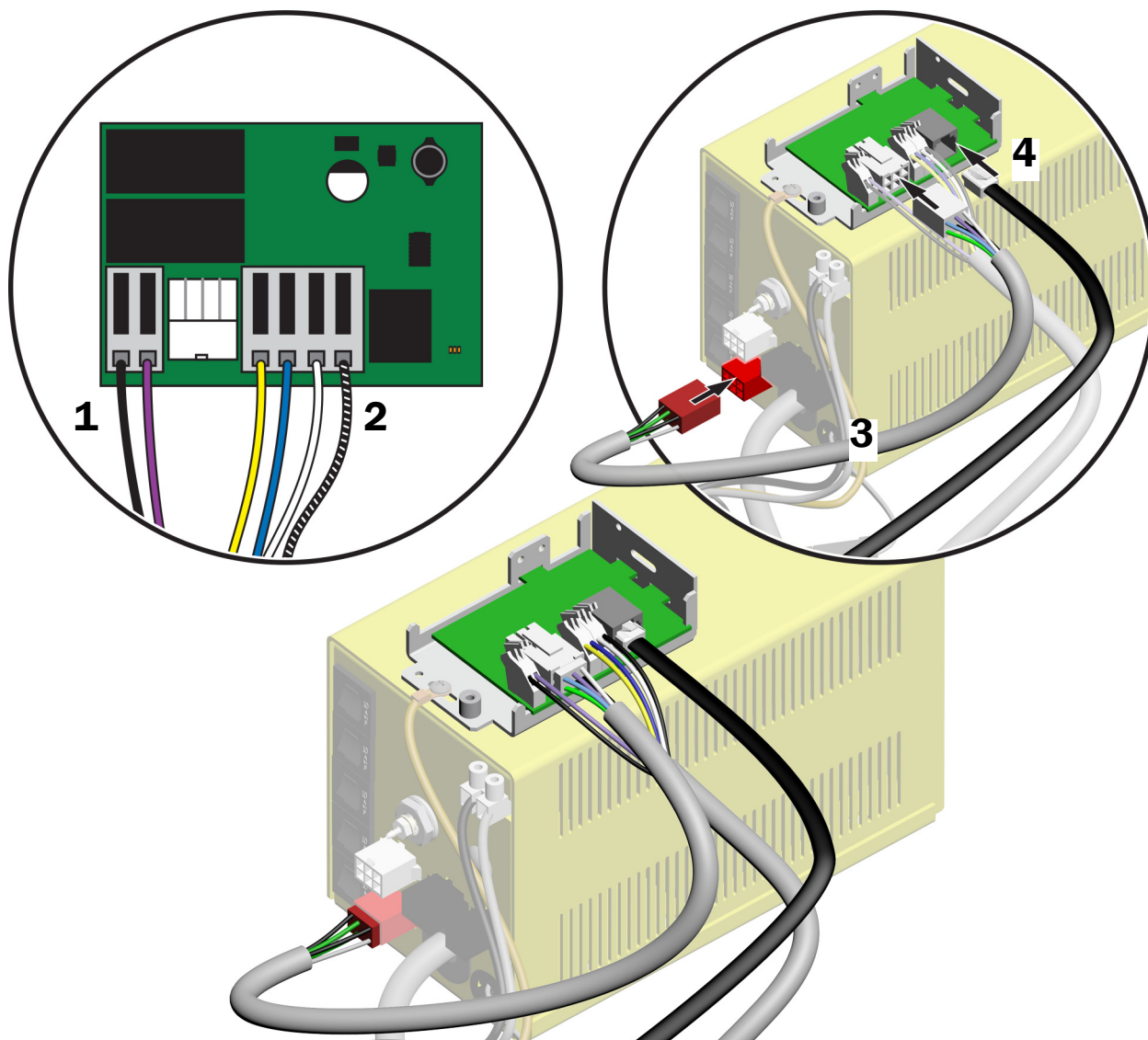
NOTA Se o cabo for demasiado longo, corte-o ao comprimento correto.



CUIDADO Para impedir danos nos condutores de núcleo entrançados devido à remoção acidental dos filamentos externos, utilize um alicate de descarnar com tamanho apropriado para os condutores de núcleo entrançados.

2 Descarne os fios 10 mm (3/8"). Os fios entrançados são de 1,31 mm² (16 AWG).

Tarefa 3.

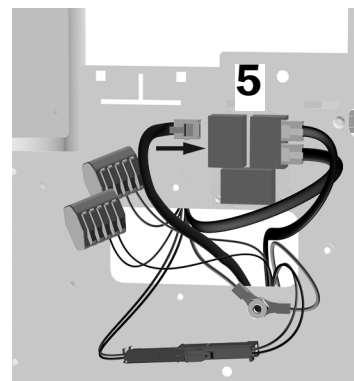


1. Ligue os fios azul e violeta à faixa de terminais J5.
2. Ligue os fios amarelo, azul, branco e preto/branco à faixa de terminais J6.
3. Ligue o cabo da lâmpada cirúrgica odontológica do kit.
4. Ligue a linha de dados à placa de relés.



NOTA Esta linha de dados deve ter sido encaminhada com o resto da tubagem e fios através do tubo espiral. Consulte "Encaminhar a caixa de piso remota" na página 39.

5. No centro de suporte, ligue a outra extremidade da linha de dados a uma porta de dados.

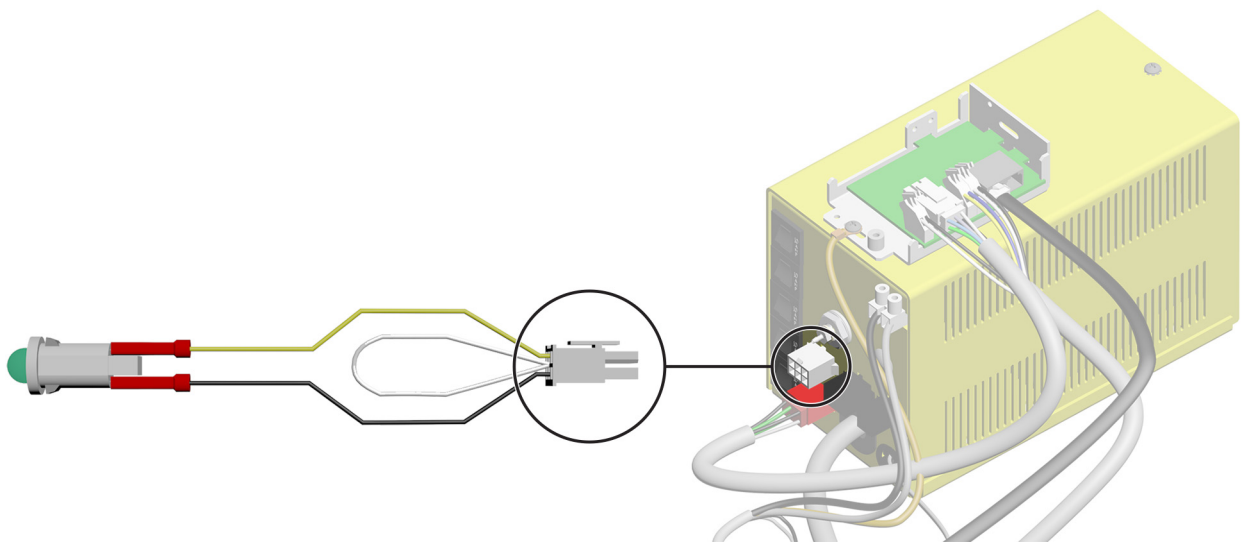


Tarefa 4.



1 Ligue os fios preto e amarelo ao indicador luminoso LED.

Tarefa 5.



1 Ligue o cabo do indicador luminoso à fonte de alimentação.

Ligar os serviços da caixa de piso

Conclua as ligações para a configuração do sistema.

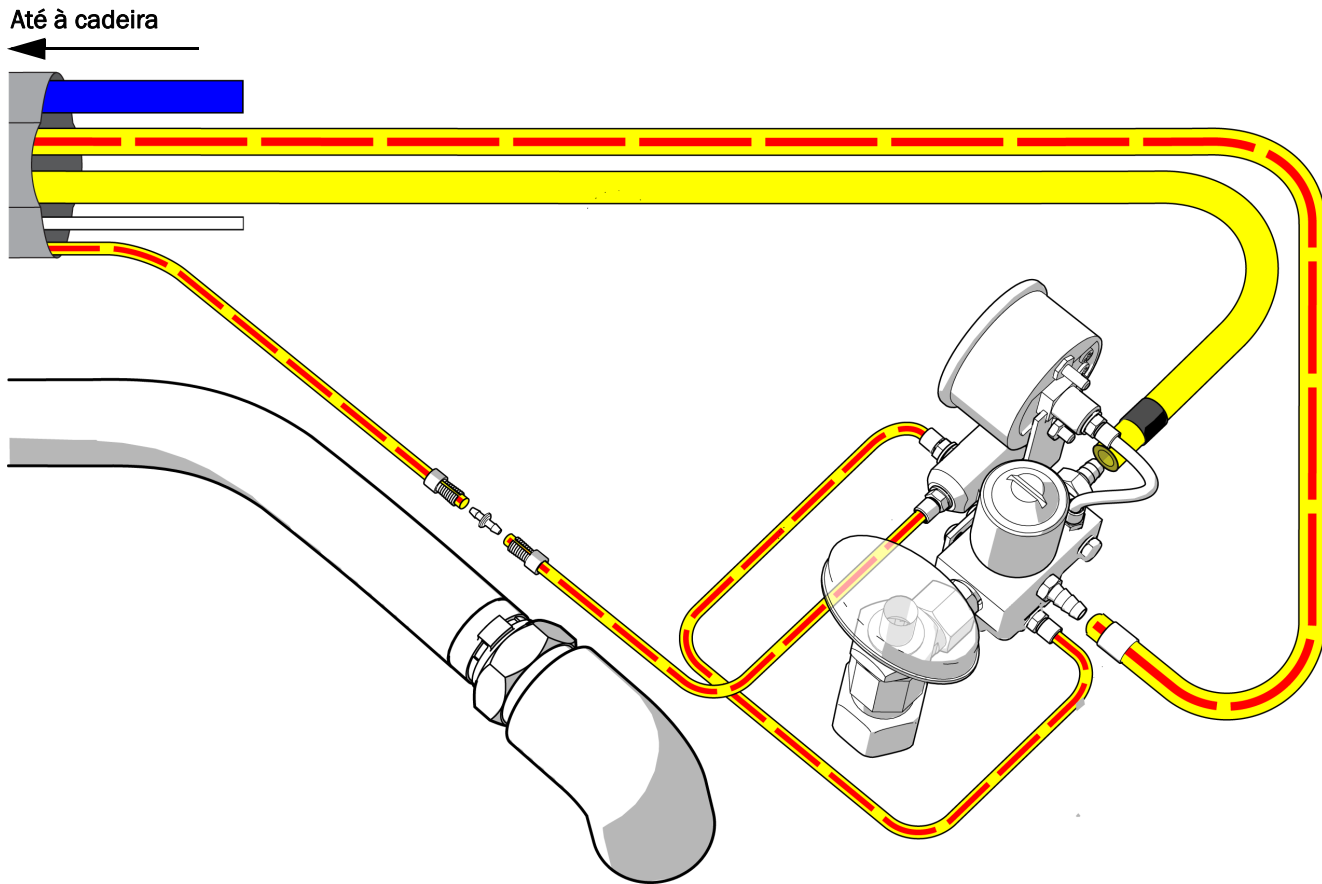
Ligar apenas um sistema de distribuição	58
Ligar um sistema com vários módulos	59

Ligar apenas um sistema de distribuição

Utilize este diagrama se o sistema não incluir mais nenhum módulo, com a exceção de um sistema de distribuição.

Ferramentas recomendadas

- Alicate de corte diagonal
- Empurrador de manga



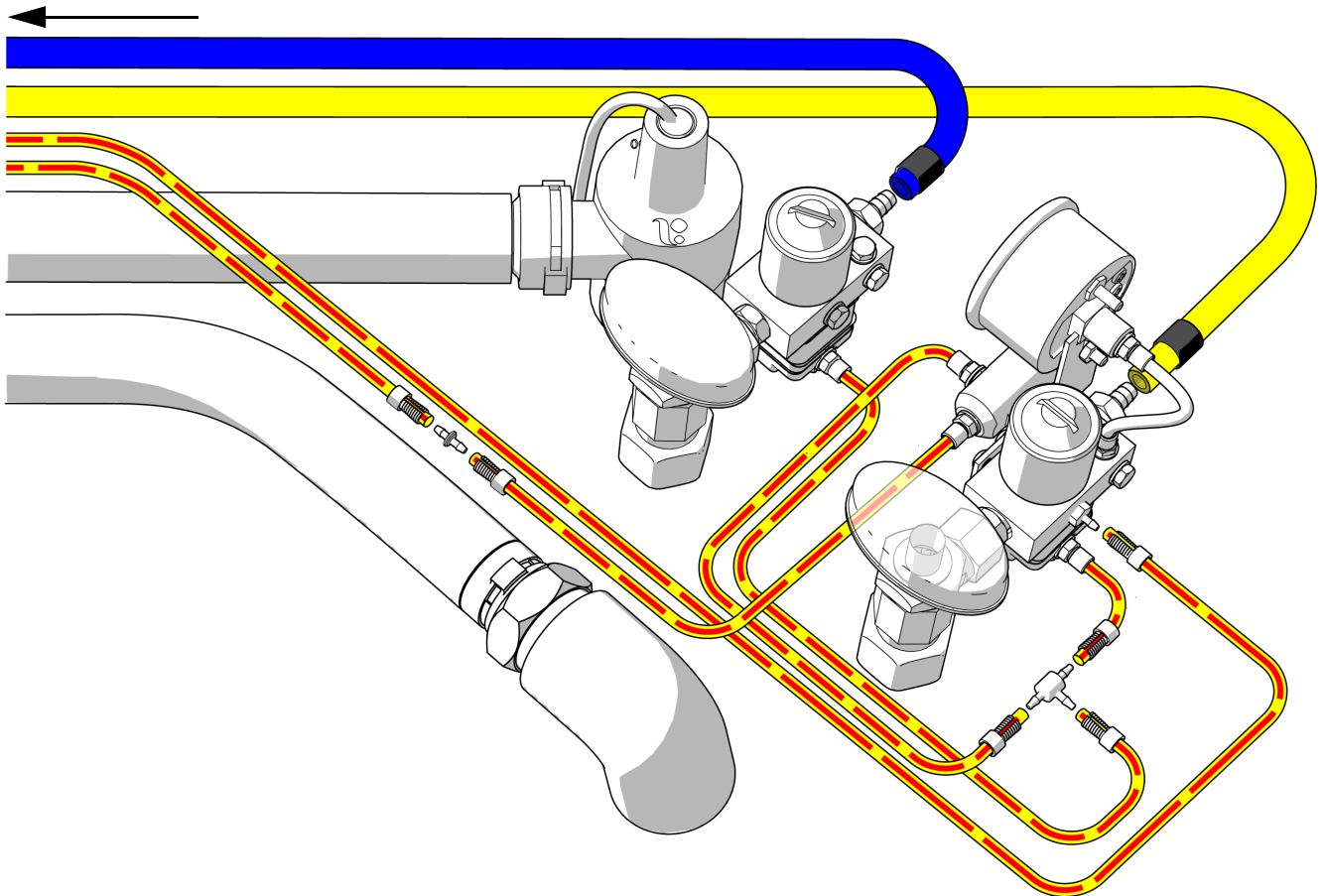
Ligar um sistema com vários módulos

Utilize este diagrama se o sistema incluir quaisquer módulos, para além de um sistema de distribuição.

Ferramentas recomendadas

- Alicate de corte diagonal
- Empurrador de manga

Até à cadeira



Instalar o separador de humidade (opcional)

Para instalar o separador de humidade, siga as direções incluídas no kit do separador de humidade.

Preparar o sistema

Instalar a garrafa de água

Tarefa 1.



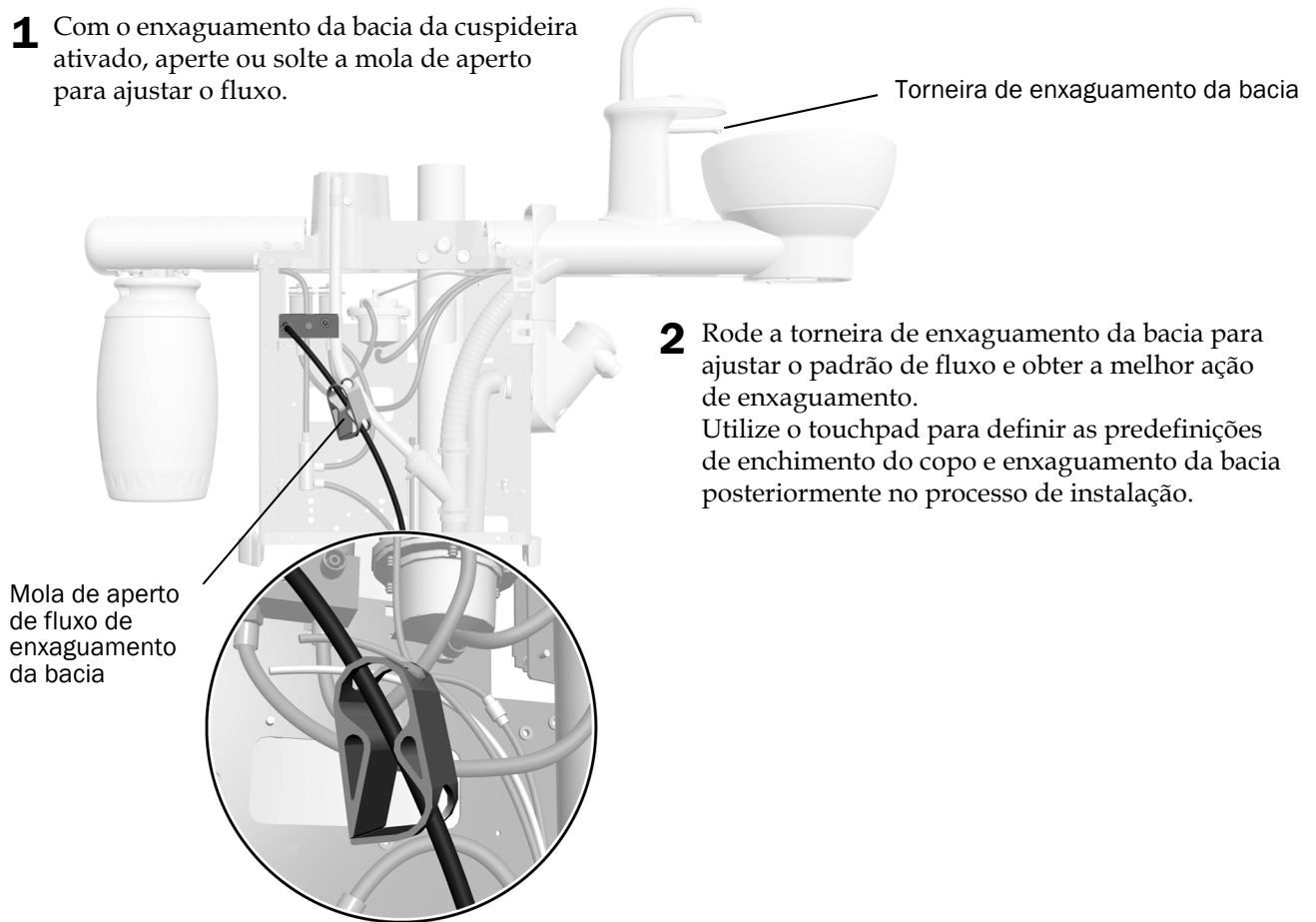
IMPORTANTE A A-dec recomenda que a equipa odontológica realize um tratamento de choque nas linhas de água da unidade odontológica antes de utilizar o sistema pela primeira vez e que estabeleça um programa de manutenção contínuo da linha de água. Para obter mais informações, consulte o *Guia de manutenção da linha de água* (referência 85.0983.08) e *Instruções de utilização do sistema de água independente A-dec* (referência 86.0609.08).



- 1** Aplique lubrificante de silicone A-dec no O-ring do recetáculo.
- 2** Empurre a garrafa de água para cima no recetáculo da garrafa de água e rode para a direita.

Ajustar as definições de fluxo de enxaguamento da bacia da cuspeira

- 1** Com o enxaguamento da bacia da cuspeira ativado, aperte ou solte a mola de aperto para ajustar o fluxo.



- 2** Rode a torneira de enxaguamento da bacia para ajustar o padrão de fluxo e obter a melhor ação de enxaguamento. Utilize o touchpad para definir as predefinições de enchimento do copo e enxaguamento da bacia posteriormente no processo de instalação.

Ajustar o sistema

Para obter instruções sobre o ajuste dos módulos do sistema, consulte os guias de instalação que são enviados com o equipamento.

Nivelar o sistema

Conclua as secções seguintes para nivelar o sistema. Um sistema nivelado impede que os módulos sejam desviados e que os instrumentos rolem na bandeja.



NOTA Para nivelar o sistema com êxito, é importante concluir as secções seguintes pela ordem em que estão listadas.

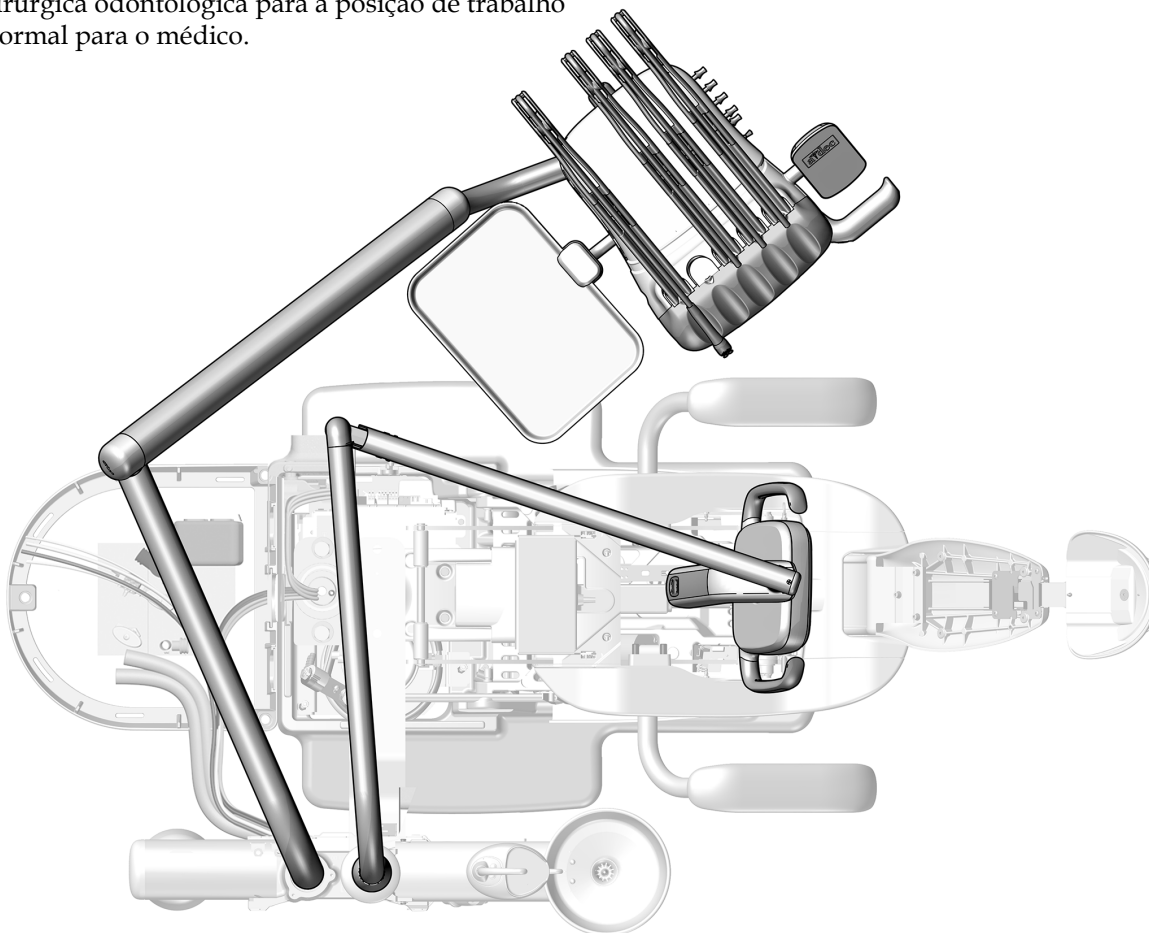
Nivelar o centro de suporte

Ferramentas recomendadas

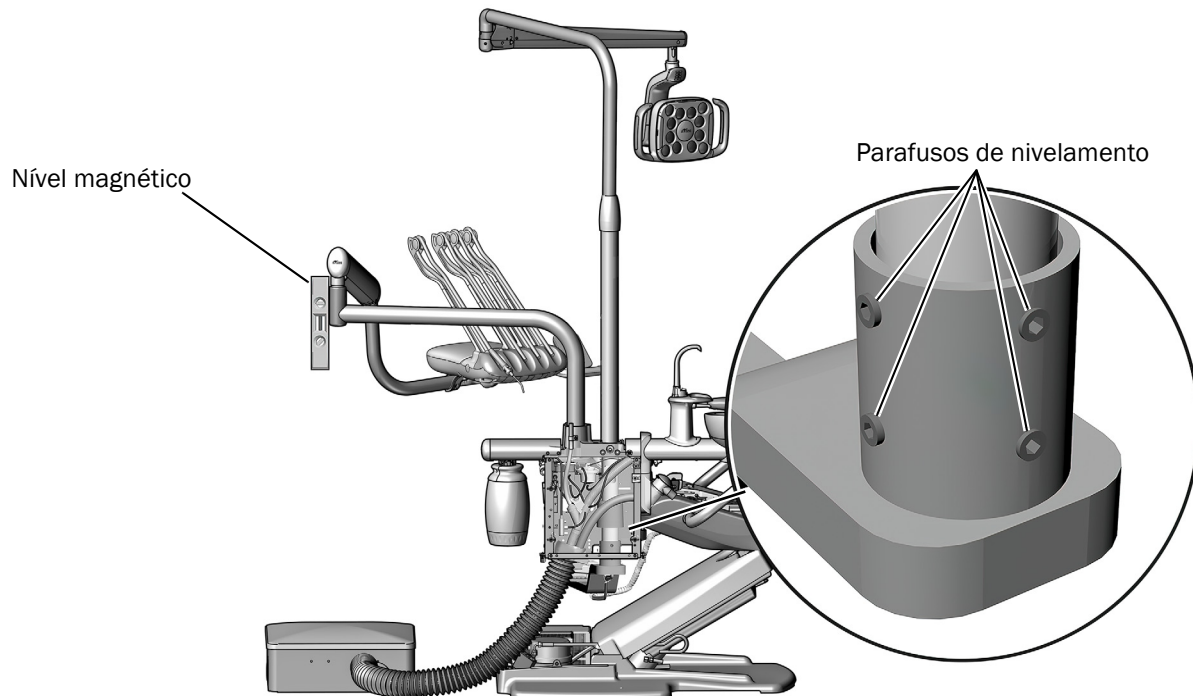
- Nível magnético
- Chave hexagonal de 3/16"

Tarefa 1.

- 1** Mova a cadeira, a cabeça de controlo e a lâmpada cirúrgica odontológica para a posição de trabalho normal para o médico.



Tarefa 2.



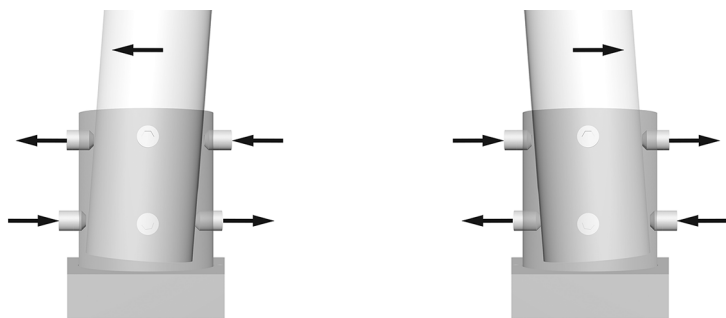
- 1 Coloque um nível magnético na vertical na junta do braço rígido do sistema de distribuição. Alinhe o nível ao ajustar os parafusos de nivelamento no suporte na base do poste



DICA Se necessário, utilize um pedaço de fita para manter o nível no lugar.

Tarefa 3.

- 1 Para mudar a inclinação do poste, ajuste os parafusos de nivelamento na parte superior e inferior do suporte em direções opostas. Os parafusos que deve apertar ou soltar dependem da direção da inclinação que está a tentar corrigir. Aperte e solte os parafusos de nivelamento aos pares



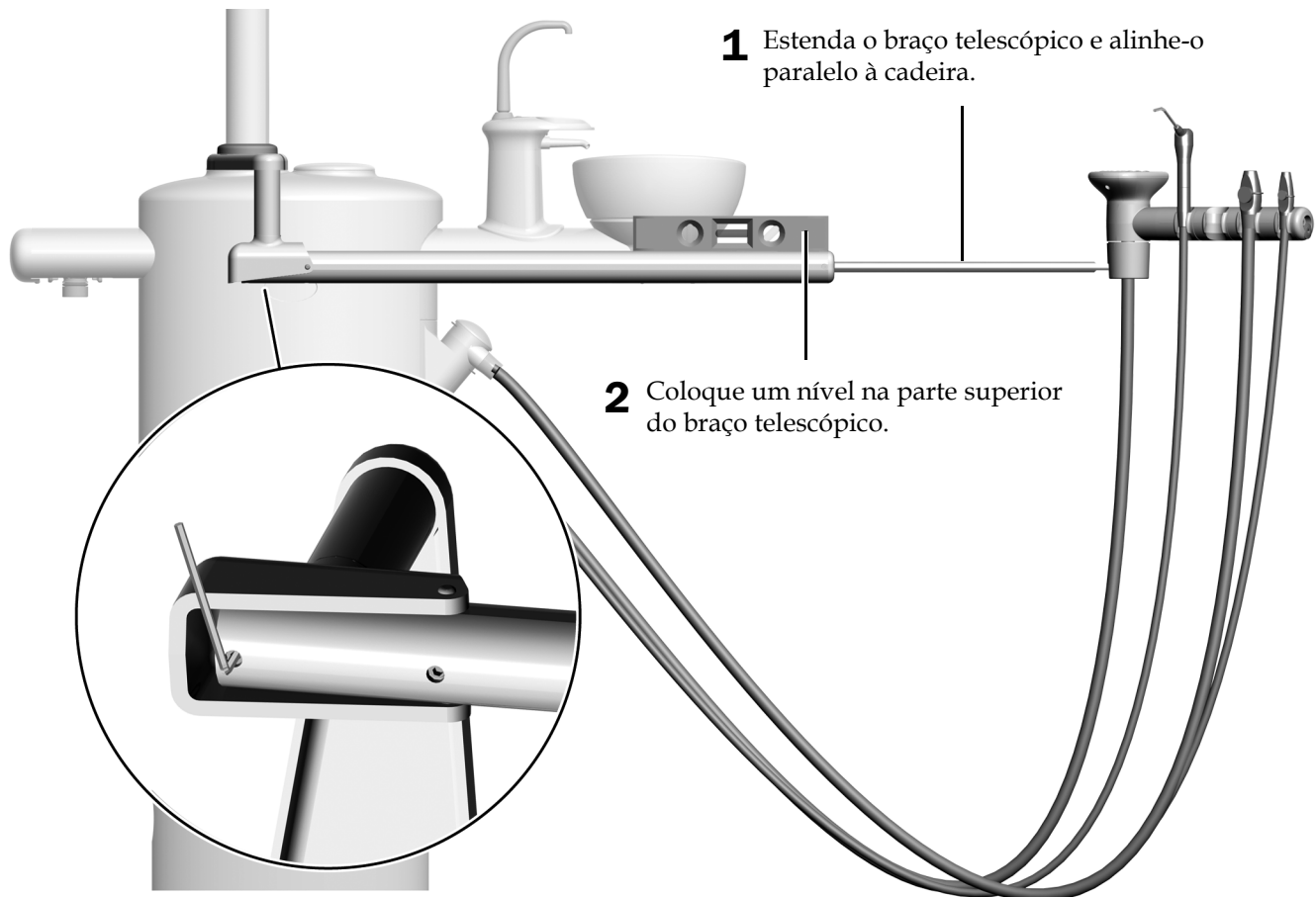
- 2 Ajuste os oito parafusos de nivelamento à volta do suporte até o poste estar nivelado e não existir qualquer desvio do sistema de distribuição.

Nivelar o braço telescópico dos instrumentos de assistente

Ferramenta recomendada

- Chave hexagonal de 1/8"

Tarefa 1.



Nivelar o sistema de distribuição

Ferramentas recomendadas

- Chave hexagonal de 5/32"
- Nível

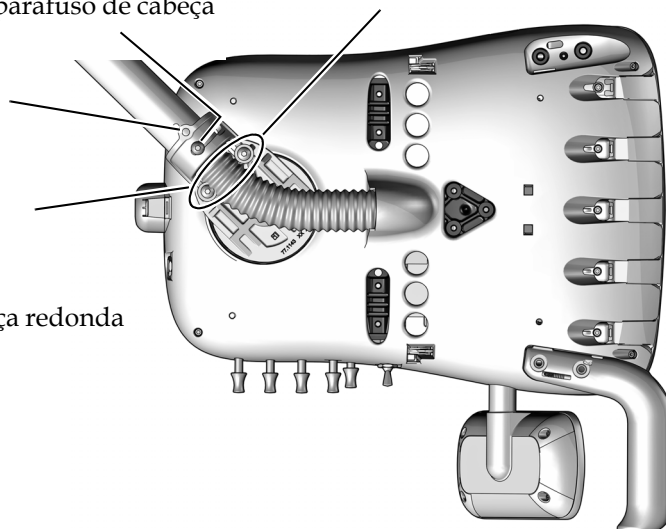
Tarefa 1.



- 1** Com a cabeça de controlo na posição de funcionamento normal, rode-a de forma a que saia diretamente pelo braço flexível.
- 2** Coloque um nível no suporte da bandeja ou na parte superior da cabeça de controlo.

Tarefa 2.

- 1** Solte ligeiramente os parafusos de nivelamento.
- 2** Solte ligeiramente o parafuso de cabeça redonda fendida.
- 3** Ajuste para nivelar da frente para trás.
- 4** Ajuste para nivelar lado a lado.
- 5** Aperte o parafuso de cabeça redonda fendida.



Operações do controlo táctil

Consulte a secção para o tipo de interface de controlo táctil no seu sistema.

Operar a cuspideira com um painel de controlo CP5i/CP5.....	66
Operar a cuspideira com um touchpad padrão/Deluxe A-dec 300.....	67
Operar os módulos instalados.....	68



NOTA Os símbolos e ícones de controlo táctil pertencem à A-dec, Inc.

Operar a cuspideira com um painel de controlo CP5i/CP5



Para a utilização de ecrã táctil e painel de controlo, consulte as *Instruções de utilização dos ecrãs tácteis e painéis de utilização A-dec* (referência 86.0857.08) em a-dec.com/touchscreen-manual.



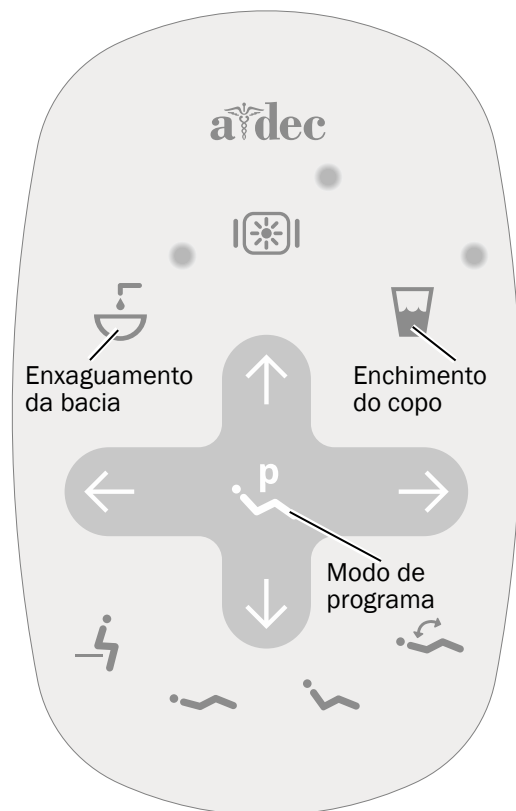
Para configurar as funcionalidades de conectividade, consulte as *Instruções de utilização A-dec+™* (referência 86.1030.08) em a-dec.com/connectivity-manual.



Operar a cuspideira com um touchpad padrão/Deluxe A-dec 300







NOTA Os símbolos e ícones de controlo táctil pertencem à A-dec Inc.



Touchpad padrão mostrado

Ligar/desligar o enchimento do copo e o enxaguamento da bacia



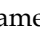
Utilize os ícones do touchpad ou os botões da cuspideira para controlar as funções de enchimento do copo e de enxaguamento da bacia.

Ícone/função	Ações/opções
Enchimento do copo Touchpad  Cuspideira 	Controla o fluxo de água da cuspideira para um copo. <ul style="list-style-type: none"> • Prima uma vez para uma operação temporizada. A predefinição original é um enchimento de 2,5 segundos. • Prima continuamente para a operação manual.
Enxaguamento da bacia Touchpad  Cuspideira 	Fornece água de enxaguamento à bacia da cuspideira. <ul style="list-style-type: none"> • Prima para uma operação temporizada. A predefinição original é um enxaguamento de 30 segundos. • Prima duas vezes para um fluxo contínuo e, em seguida, prima uma vez para parar o fluxo. • Prima continuamente para a operação manual. Solte para parar o fluxo.

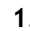



Personalizar o tempo de enchimento do copo e de enxaguamento da bacia

O tempo de enchimento do copo e de enxaguamento da bacia pode ser definido no touchpad ou na cuspideira.

Personalizar o tempo a partir do touchpad

1. Prima continuamente  no touchpad. Solte quando ouvir um bip.
2. Em cinco segundos, prima continuamente  ou  para o período de tempo desejado.
3. Três bips indicam que a nova definição foi guardada.

Personalizar o tempo a partir da cuspideira

1. Prima continuamente  e  por baixo da torneira de enchimento do copo. Solte quando ouvir um bip.
2. Em cinco segundos, prima continuamente  ou  para o período de tempo desejado.
3. Três bips indicam que a nova definição foi guardada.

Operar os módulos instalados

Para as definições do controlo táctil para os módulos do sistema, consulte os guias de instalação que são enviados com o equipamento.

Testar o sistema

Depois de concluir a instalação do centro de suporte e dos módulos, utilize a lista de verificação seguinte para testar o sistema.

Serviços

- A pressão de ar regulada encontra-se nos 552 kPa (80 psi).
- A caixa de piso está livre de fugas de ar e água.
- A tubagem e as ligações não estão dobradas e estão livres de fugas de ar e água.
- A tubagem e fios em excesso estão enrolados e guardados afastados das peças móveis.

Instrumentos de assistente, cuspeira e enchimento do copo

- O vácuo/a sucção são definidos de acordo com as seguintes especificações:
 - **Vácuo a húmido** - 34 ± 7 kPa (10 ± 2 polegadas de Hg), 255 sl/min (9 SCFM) no mínimo
 - **Vácuo a seco/semiseco** - $16 \pm 3,5$ kPa ($4,5 \pm 1$ polegadas de Hg), 340 sl/min (12 SCFM) no mínimo
- Os botões da seringa de água e ar funcionam sem problemas
- As válvulas no evacuador de elevado volume (HVE) e aspirador de saliva movem-se livremente
- O tempo de enchimento do copo está definido corretamente
- O padrão de fluxo da cuspeira enxagua efetivamente a bacia e a bacia é drenada corretamente
- A extremidade do tubo de ventilação da cuspeira está 13 mm (1/2") acima da estrutura do centro de suporte
- Existe uma folga de 29 mm (1-1/8") entre a bacia da cuspeira e o apoio para o braço

Módulos adicionais

Para as listas de verificação de teste para módulos adicionais, consulte os guias de instalação que são enviados com o equipamento.

Instalar as tampas



AVISO Perigo de choque elétrico. Quando remover ou voltar a colocar as tampas, tenha cuidado para não danificar os cabos ou tubos. Verifique se as tampas ficam bem fixas depois de as voltar a colocar.



NOTA Ajuste e teste o sistema antes de instalar as tampas.

Instalar as tampas da moldura

Se o sistema não incluir um sistema de distribuição, lâmpada cirúrgica odontológica ou monitor, instale as tampas da moldura para cobrir os orifícios do poste para esses módulos.

Ferramenta recomendada

- Chave de fendas Phillips

Tampa da moldura para os orifícios do poste do centro de suporte



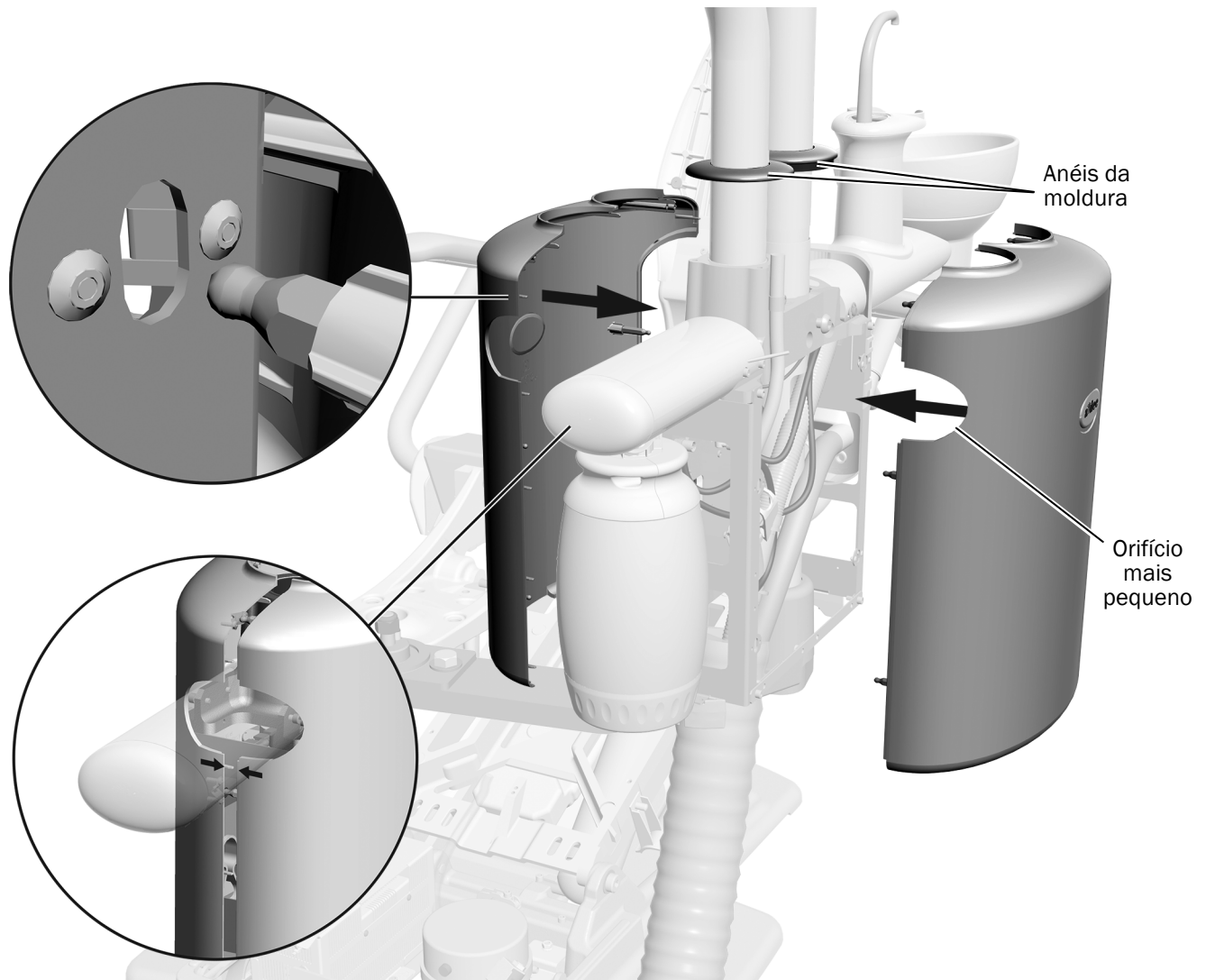
- **Orifícios do poste do centro de suporte:** Utilize uma chave de fendas Phillips e um parafuso de 6-19 x 1,2" para fixar a tampa da moldura na cobertura do centro de suporte que não tem o diagrama de fluxo.
- **Poste intermédio:** Se o sistema incluir um monitor montado no poste intermédio, mas não incluir uma lâmpada cirúrgica odontológica, empurre a tampa da moldura até à extremidade do poste intermédio.
- **Eixo dos instrumentos de assistente:** Se o sistema incluir instrumentos de assistente montados num braço telescópico, mas não incluir um sistema de distribuição, empurre a tampa da moldura até à parte superior do eixo.



Tampa da moldura para o poste intermédio e eixo dos instrumentos de assistente

Instalar as tampas do centro de suporte

1 Deslize os anéis da moldura do poste para cima.



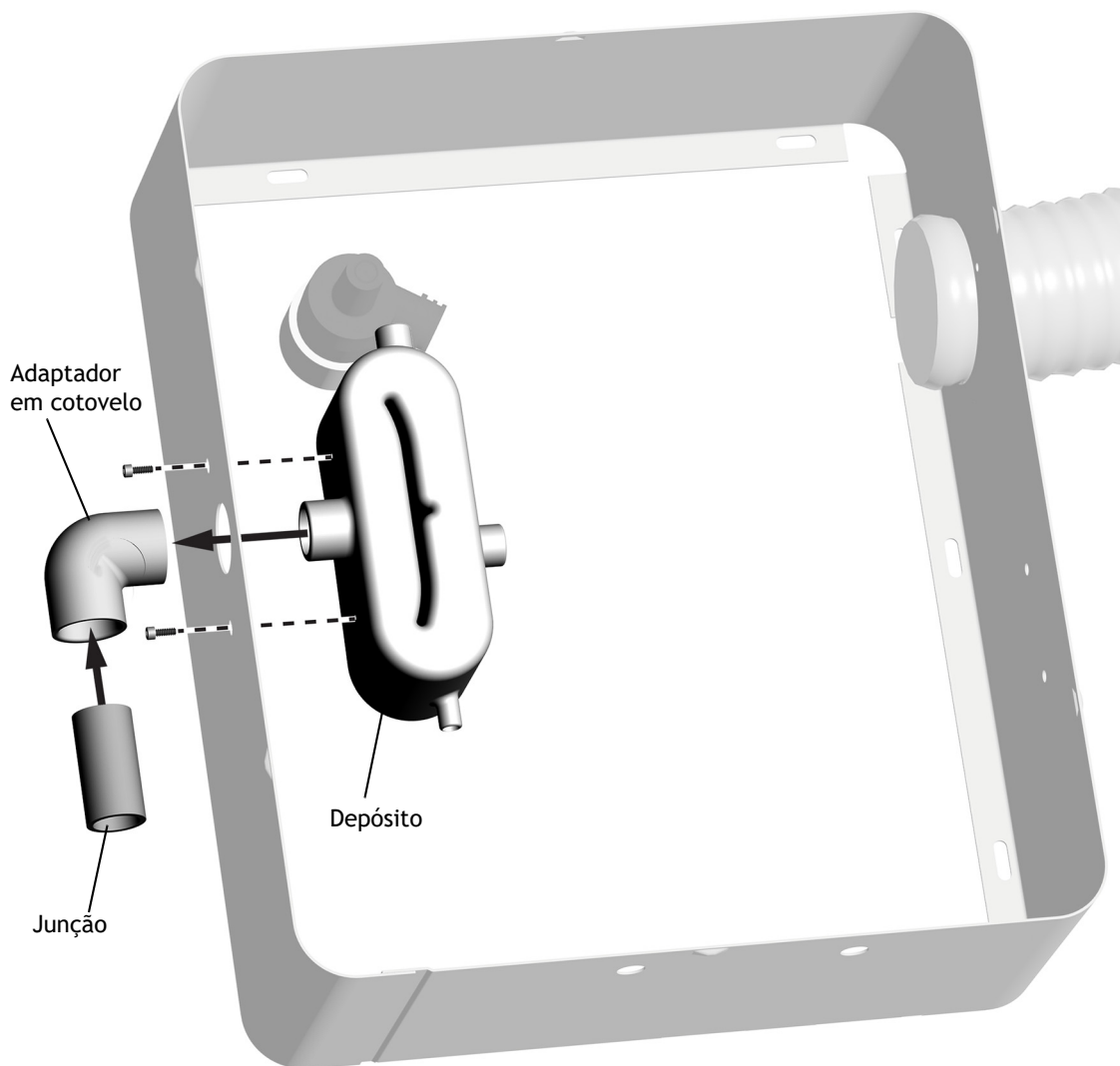
- 2** Oriente as tampas nos lados corretos no centro de suporte. O orifício mais pequeno na parte lateral está virado para os pés da cadeira.
- 3** Introduza os pinos pequenos nas tampas nos orifícios na estrutura do centro de suporte e os pinos maiores de uma tampa nos conectores da outra tampa.
- 4** Deslize os anéis da moldura para baixo.

Anexo A: Ligar o sistema de vácuo a ar (AVS)

Instalar o depósito e os tubos de escape do sistema de vácuo a ar (AVS)

Ferramenta recomendada

- Chave hexagonal de 5/64"



1. Introduza a manga de extração de ar através do orifício de 32 mm (1,25") na parte lateral da caixa de piso.
2. Utilize uma chave hexagonal e dois parafusos sextavados internos de 3/8" para fixar o depósito na caixa de piso.
3. Encaixe o adaptador em cotovelo na manga de extração de ar.
4. Introduza uma junção no adaptador em cotovelo.

Ligar a tubagem do sistema de vácuo a ar (AVS)

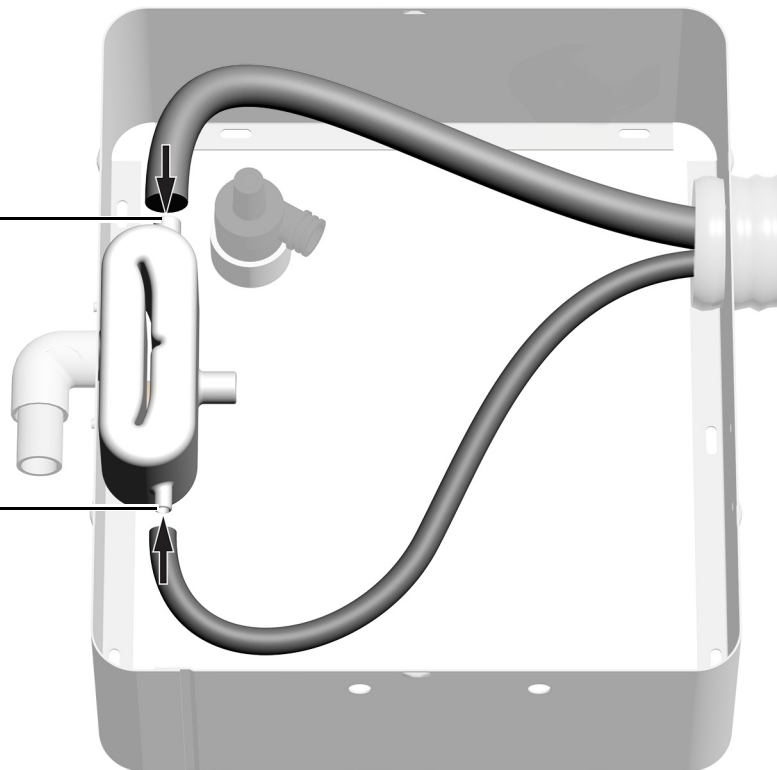
Ferramentas recomendadas

- Alicates de corte diagonal
- Chaves combinadas de 1/4"

Tarefa 1.

1 Introduza a tubagem do evacuador de elevado volume (HVE) na entrada do evacuador de elevado volume (HVE).

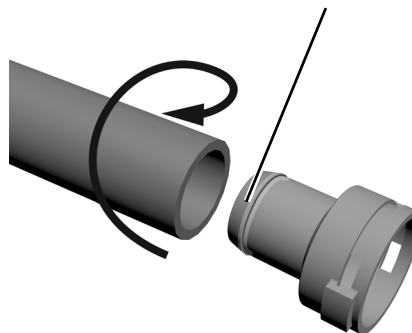
2 Introduza a tubagem do aspirador de saliva na entrada do aspirador de saliva.



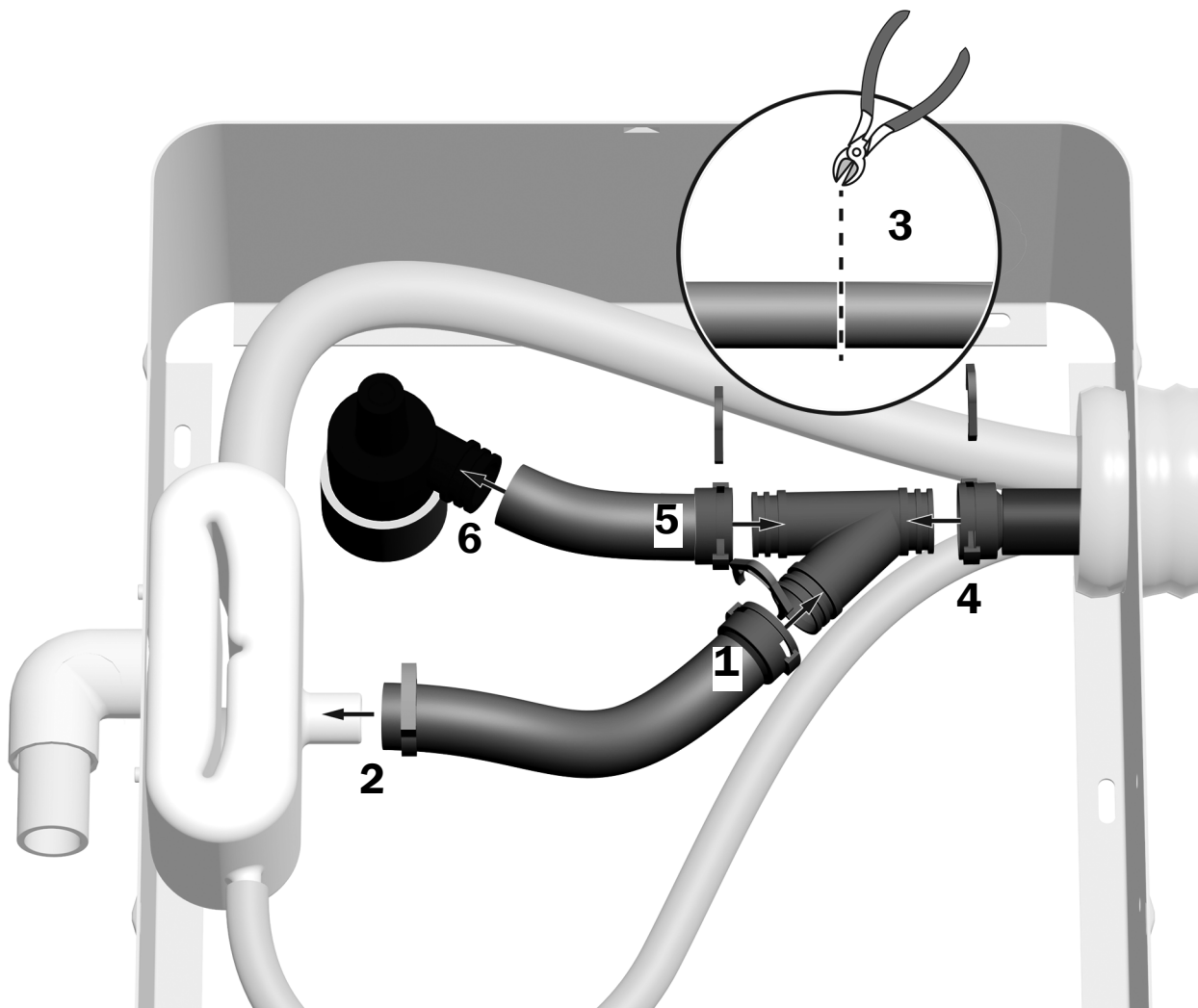
Tarefa 2.

1 Remova um adaptador da parte superior do conector em Y e aplique Loctite® 411™ no seu rebordo.

2 Utilize um movimento giratório para empurrar a tubagem de 20 mm no adaptador. A tubagem de 20 mm encontra-se no kit.



Tarefa 3.



1. Volte a ligar o adaptador à parte superior do conector em Y.
2. Utilize o grampo de catraca para ligar a outra extremidade da tubagem ao dreno do separador de líquido.
3. Encaminhe a tubagem de drenagem da cuspeira até ao dreno e coloque o conector em Y junto da tubagem. Corte a tubagem no local onde encontra a parte superior do conector em Y.
4. Utilize um adaptador e Loctite® para ligar a tubagem do dreno da cuspeira desde o centro de suporte até à parte inferior do conector em Y.
5. Utilize um adaptador e Loctite® para ligar a restante secção da tubagem à parte superior do conector em Y.
6. Ligue a outra extremidade da tubagem ao dreno.

Tarefa 4.



- 1** Utilize uma chave combinada de 1/4" para substituir um dos tampões no filtro de ar/regulador com uma barbela de 5/16".
- 2** Ligue a tubagem amarela a partir do centro de suporte até à barbela no filtro de ar/regulador.

Informações regulamentares e garantia

Para as informações regulamentares necessárias e garantia da A-dec, consulte o documento *Informações regulamentares, especificações e garantia* (referência 86.0221.08) disponíveis no Centro de recursos em www.a-dec.com.



Para um acesso rápido a este documento online, leia, toque ou clique neste código QR, que encaminha para a-dec.com/regulatory-guide.

Loctite e Loctite 411 são marcas comerciais ou marcas comerciais registradas da Henkel IP & Holding GmbH nos Estados Unidos e poderão ser marcas comerciais ou marcas comerciais registradas noutros países. Todas as outras marcas comerciais citadas no presente documento são marcas comerciais ou marcas comerciais registradas da A-dec, Inc. nos Estados Unidos e também podem ser marcas comerciais ou marcas comerciais registradas noutros países.



Sede da A-dec

2601 Crestview Drive
Newberg, OR 97132 EUA
Tel: 1 800 547 1883 nos EUA/Canadá
Tel: +1 503 538 7478 fora dos EUA/Canadá
www.a-dec.com

A A-dec, Inc. não faz qualquer tipo de garantia relativamente ao conteúdo do presente documento, incluindo, mas sem limitação, as garantias implícitas de comercialização e adequação a um determinado fim.