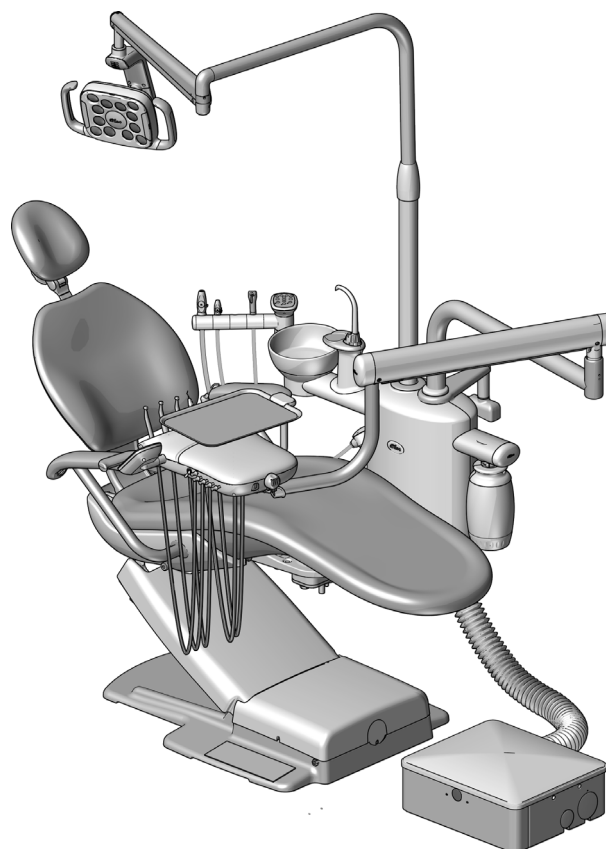


A-dec® 362 støttesenter

MONTERINGSVEILEDNING

Innhold

Før du begynner	2
Montere støttesenteret	4
Montere A-dec 352/353 assistentinstrumentering	11
Montere A-dec 334pro/335pro/ 334/335 tilførselssystem	18
Montere A-dec arbeidslampe ...	28
Montere monitorfestet	28
Montere fontenen	29
Montere den eksterne gulvboksen	31
Føre utstyret	32
Koble til støttesenterslangen ...	43
Koble til de elektriske ledningene og datakabelen	45
Koble til utstyr i gulvboksen	58
Klargjøre systemet	60
Justere systemet	61
Vatre systemet	62
Berøringskontrollhandlinger ...	66
Teste systemet	68
Montere dekslene	69
Vedlegg A: Koble til luftvakuumsystemet (AVS)	72
Juridisk informasjon og garanti .	76



A-dec 362 støttesenter på en A-dec 311 tannlegestol

Produktmodeller og -versjoner som dette dokumentet dekker

Modell	Versjoner	Beskrivelse
352/353	A	Assistentinstrumentering
334pro/335pro	i/a	Tilførselssystem
334/335	B	Tilførselssystem
511	A/B	Tannlegestol
411/Cascade®/Decade® Performer®/Priority	A	Tannlegestol
311	B	Tannlegestol
362	A	Støttesenter

Før du begynner



MERK Informasjon som er avgjørende for en vellykket og trygg installasjon, er mørktonet som denne merknaden i hele veiledningen.



LES DETTE! Tannlegestolen må forankres til gulvet før du starter med disse prosedyrene. Hvis stolen ikke er forankret, kan du se i instruksjonene for forankring i installasjonsveiledningen som fulgte med stolen.



ADVARSEL Fare for støt. Når du fjerner eller setter dekslene tilbake på plass, må du passe på at du ikke skader ledninger eller rør. Bekreft at dekslene sitter godt fast når du har satt dem tilbake på plass.

A-dec 362 støttesenter kan monteres mot hvilken som helst side av stolen. Disse prosedyrene viser en installasjon for en høyrehendt tannlege.

Kontrollere at tannlegestolen støtter A-dec 362 støttesenter



ADVARSEL A-dec 362 støttesenter kan monteres på de fleste tannlegestoler som kan støtte et stolpefeste. Gjør ett av følgende for å bekrefte at en stol støtter A-dec 362:

- **A-dec-stoler** – kontakt kundeservice hos A-dec.
- **Stoler fra andre produsenter** – Kontakt produsenten for å sikre at stolen tåler arbeidsbelastningen som er beskrevet i følgende tabell.

Legg sammen verdiene for modulene for systemets konfigurasjon for å beregne arbeidsbelastningen for systemet. Systemet må støtte den aktuelle vekten og momentet.

Utstyrsmodul	Vekt	Moment
A-dec 362 støttesenter med vannflaske	16,5 kg (36,3 lb)	i/a
A-dec 334pro/335pro tilførselssystem med Brett	22,1 kg (48,7 lb)	293 Nm (215,7 ft-lb)
A-dec 352/353 assistentinstrumentering	8,5 kg (18,6 lb)	103 Nm (75,7 ft-lb)
A-dec 571/571L arbeidslampe	9,6 kg (21,1 lb)	63,5 Nm (46,8 ft-lb)
A-dec 482 monitorfeste med monitor	16,7 kg (36,7 lb)	64,7 Nm (47,7 ft-lb)

Hvis systemet inkluderer et tilførselssystem og en arbeidslampe, må det støtte en vekt på 48,2 kg (106,1 lb) og et moment på 356,5 Nm (262,5 ft-lb):

Utstyrsmodul	Vekt	Moment
Støttesenter	16,5 kg (36,3 lb)	i/a
Tilførselssystem	22,1 kg (48,7 lb)	293 Nm (215,7 ft-lb)
Arbeidslampe	9,6 kg (21,1 lb)	63,5 Nm (46,8 ft-lb)
Arbeidsbelastning	48,2 kg (106,1 lb)	356,5 Nm (262,5 ft-lb)

Anbefalte verktøy

- Sekskantnøkkelsett
- Momentnøkkel med 5/16" bits
- 3/8" kombinasjonsnøkkel
- 1/4" og 1/2" kombinasjonsnøkler
- Avisoleringstang
- 5/16" pipe og skralle
- Magnetvater
- Hylseskyver
- Diagonalavbiter
- Stjerneskrutrekker
- Standard skrutrekker
- Voltmeter

Montere adapterarmen



LES DETTE! Før du starter med disse prosedyrene, må adapterarmen monteres til et stolpefestesystem på stolen. Installasjonsinstruksjonene leveres med A-dec adapterarmer.

Installasjonssekvens

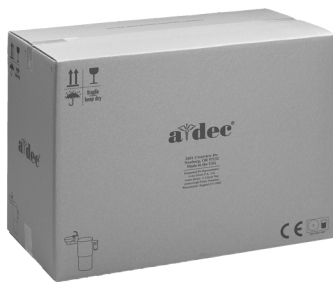
Modulene for installasjonen av A-dec 362 støttesenter er vist nedenfor. Det er ikke sikkert at din installasjon krever alle modulene som er beskrevet i dette dokumentet.

1. Finn ut hvilke moduler du vil montere på støttesenteret.
2. Bruk installasjonssekvensen til å merke deg rekkefølgen på modulene du skal montere.



MERK De ulike modulboksene inneholder alle delene som trengs for å montere modulen.

1



Støttesenter

2



Assistentinstrumentering

3



Tilførselssystem

4



Arbeidslampe

Montere støttesenteret

Anbefalte verktøy

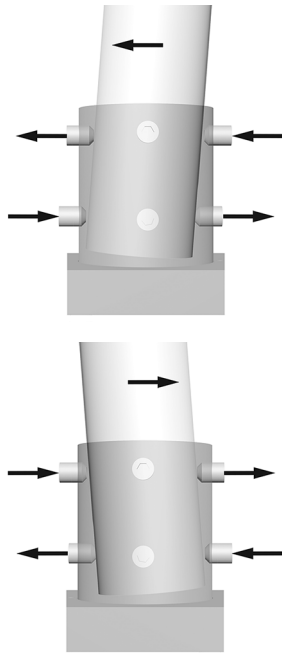
- 1/8", 5/32", 3/16" og 5/16" sekskantnøkler
- Momentnøkkel med 5/16" sekskantbits
- Magnetvater
- Diagonalavbiter

Oppgave 1.



- 1** Sett støttesenterstolpen i adapterarmen.
Juster det rektangulære hullet mot høyre når du er vendt mot stolen fra fotsiden.

Oppgave 2.

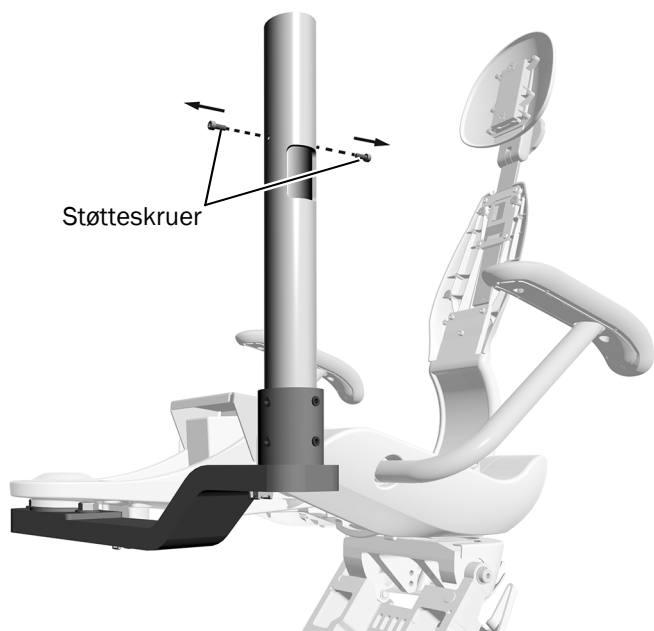


1. Setrer stolpen i festet.
2. Plasser et magnetisk vater loddrett mot stolpen, like over vaterskruene.
3. Bruk en sekskantnøkkel til å stramme skruene rundt festet. Hold stolpen mest mulig sentrert i festet.
4. Endre stolpens skråstilling ved å justere vaterskruene på toppen og bunnen av festet i motsatte retninger. Hvilke skruer du skal trekke til eller løsne avhenger av retningen på skråstillingen du prøver å korrigere. Trekk til og løsne vaterskruer parvis.
5. Juster alle de åtte vaterskruene rundt festet til stolpen er i vater.
6. Når stolpen er vatret opp, trekker du vaterskruene godt til.



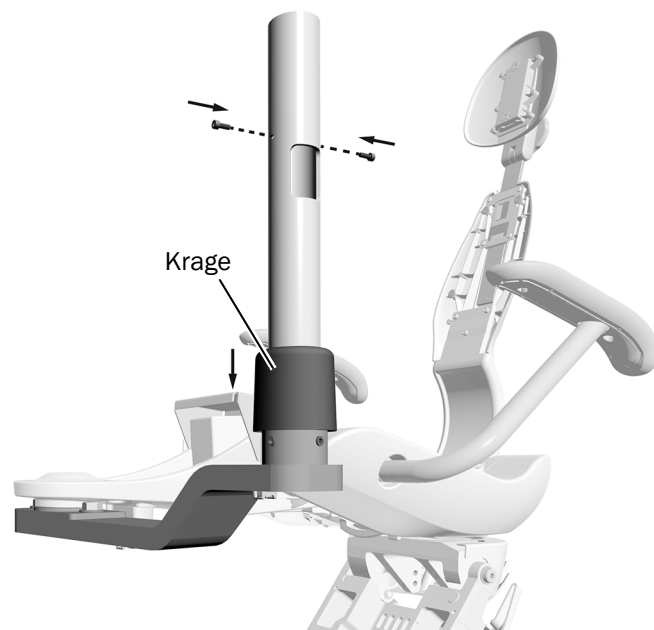
MERK Dette er den første oppvatringen av stolpen. Støttesenteret må også vattres etter at alle modulene er montert.

Oppgave 3.



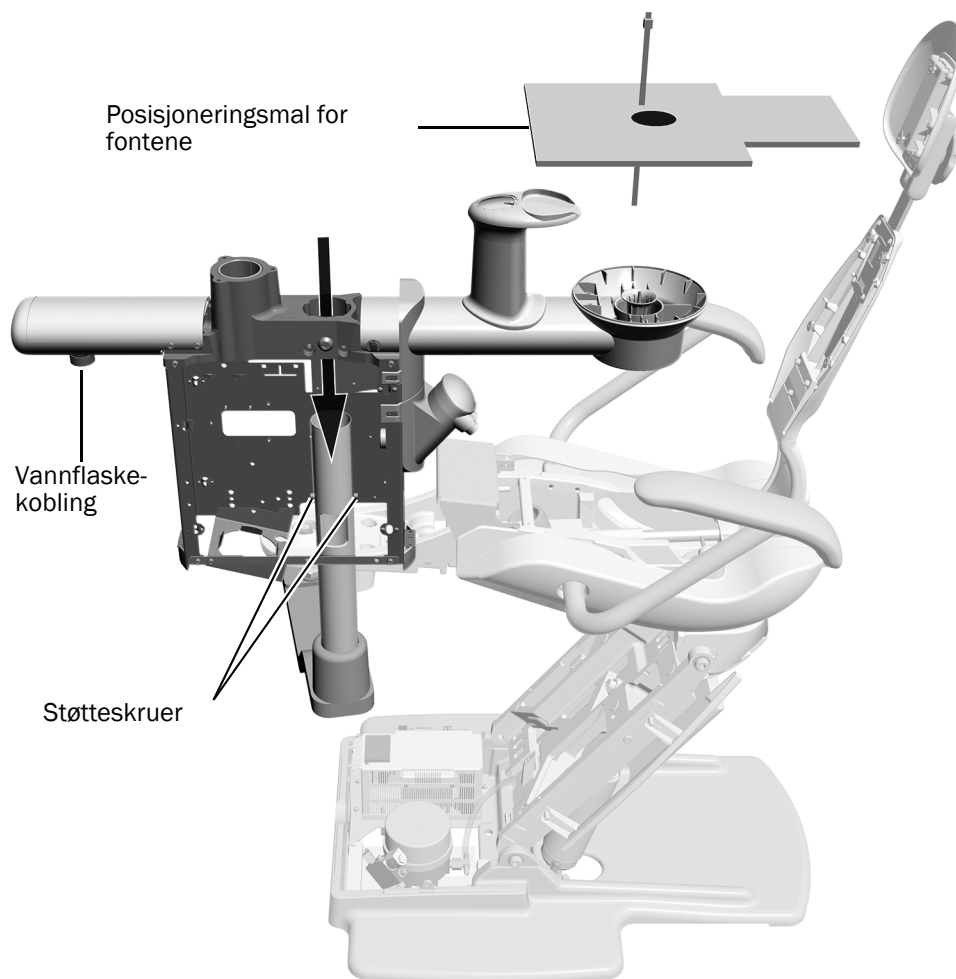
- 1** Bruk en sekskantnøkkel til å fjerne de to støtteskruene.

Oppgave 4.



- 1** Skyv kragen ned over vaterskruene.
- 2** Sett inn igjen støtteskruene.

Oppgave 5.



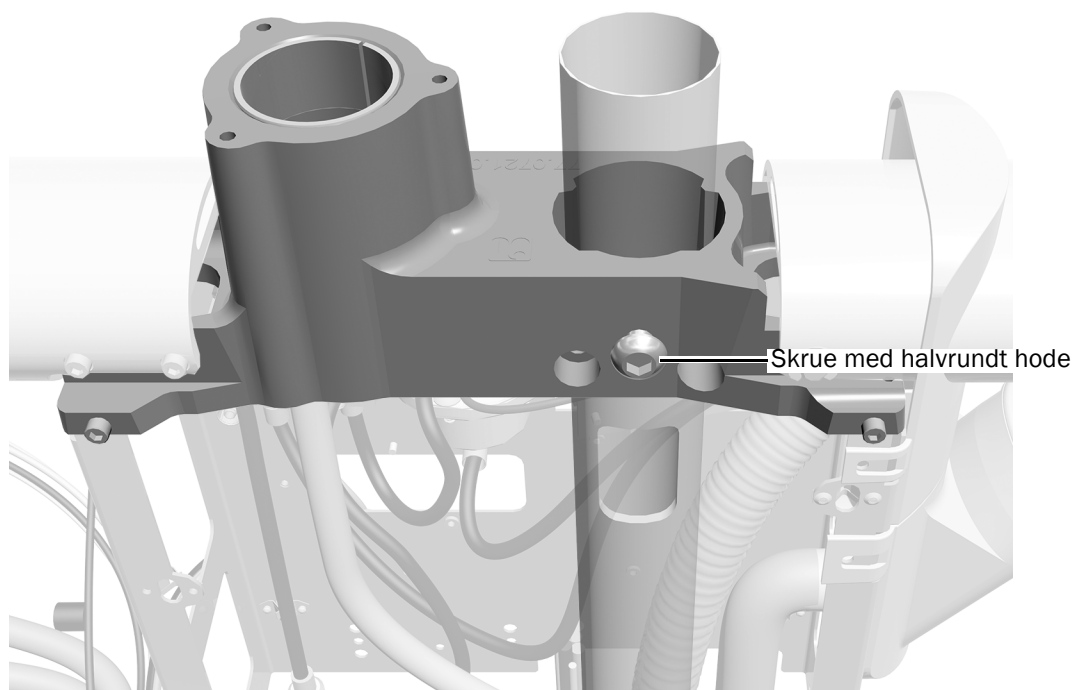
- 1** Vikle støttesenterets slanger rundt armen, og løft støttesenteret ut av esken.
- 2** Fjern dekslene fra støttesenteret.
- 3** Hvis systemet har en fontene, kan du bruke en diagonalavbiter til å kutte stripsen med. Fjern fonteneposisjoneringsmalen og skumpluggen. Kast dem.
- 4** Hold støttesenteret over støttesenterstolpen med vannflaskekoblingen mot stolens fotende.



FORSIKTIG Vær nøye med å fjerne alle ledninger og slanger fra toppen av støttesenterstolpen, slik at de ikke kommer i klem eller blir skadet.

- 5** Skyv støttesenteret nedover stolpen til rammen hviler på støtteskruene.

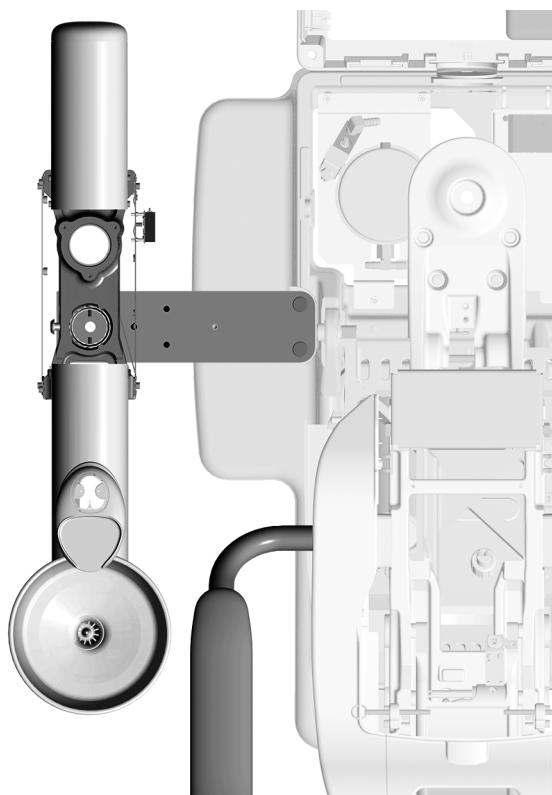
Oppgave 6.



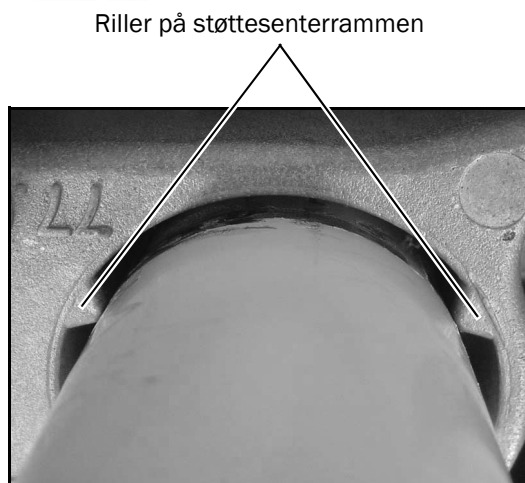
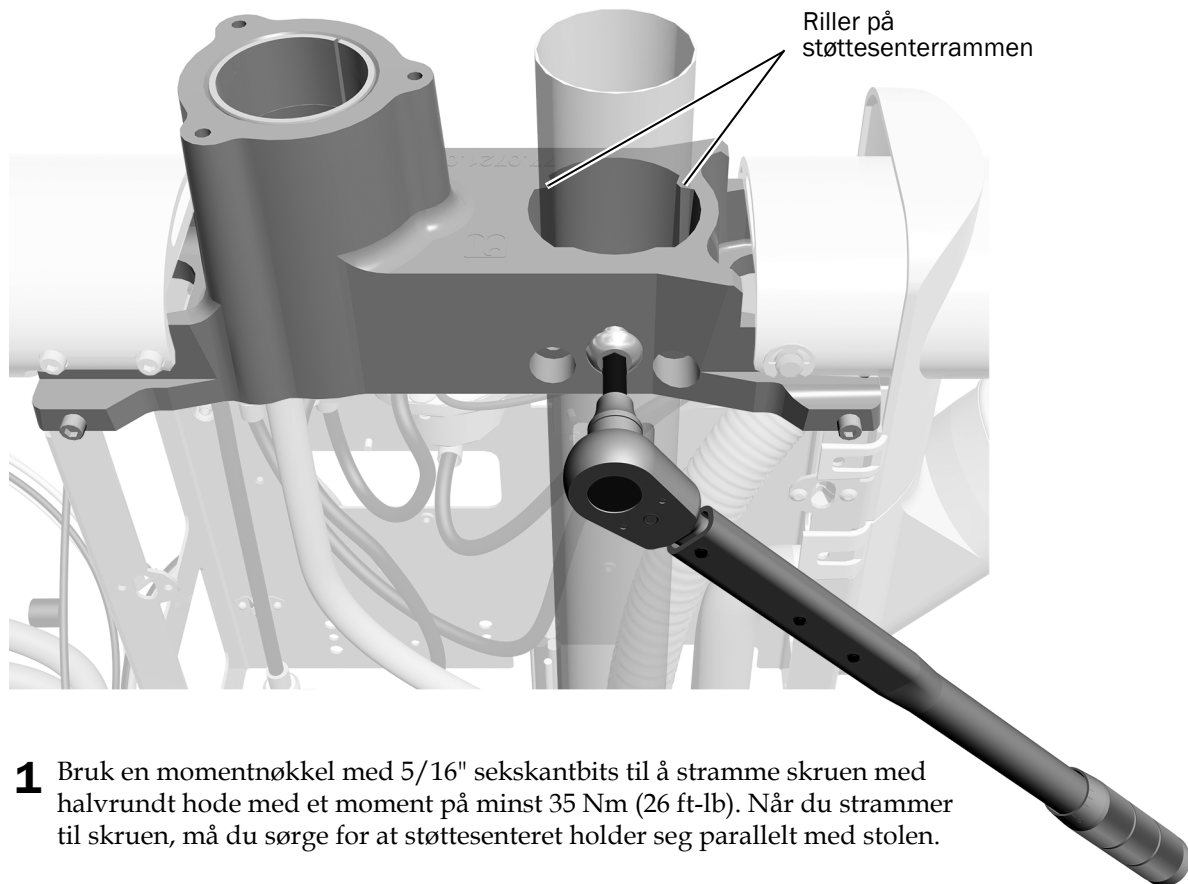
- 1 Bruk en 5/16" sekskantnøkkel til å stramme skruen med halvrundt hode, slik at du kan dreie støttesenteret, men uten at det roterer fritt.

Oppgave 7.

- 1 Juster støttesenteret slik at det er parallelt med stolen.



Oppgave 8.



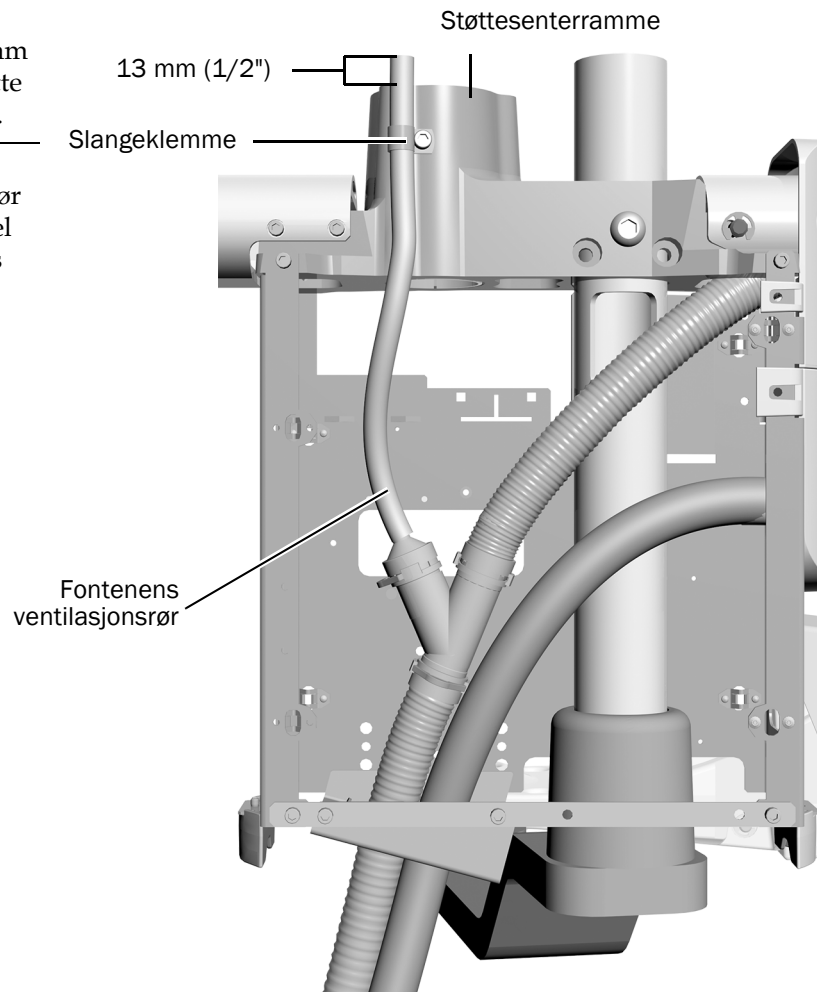
MERK Hele lengden av rillene på støttesenterrammen må ligge helt inntil stolpen. Ufullstendig montering vil føre til problemer med vatring senere i installasjonsprosessen.

Oppgave 9.



FORSIKTIG Kontroller at enden av ventilasjonsrøret til fontenen er 13 mm (1/2") over støttesenterrammen. Dette sikrer at fontenen tømmes ordentlig.

- 1** Hvis lengden på fontenens ventilasjonsrør må justeres, bruker du en sekskantnøkkel til å løsne klemmen som fester fontenens ventilasjonsrør til støttesenteret.
- 2** Før slangen opp, slik at enden er 13 mm (1/2") over støttesenterrammen.
- 3** Stram klemmen for å sikre ventilasjonsrøret.



Montere A-dec 352/353 assistentinstrumentering

Montere A-dec 352 assistentinstrumentering festet på en teleskoparm 11

Montere A-dec 353 fontenefestet assistentinstrumentering 15



Uttrekkbar A-dec 352 assistentinstrumentering med valgfri berøringsplate



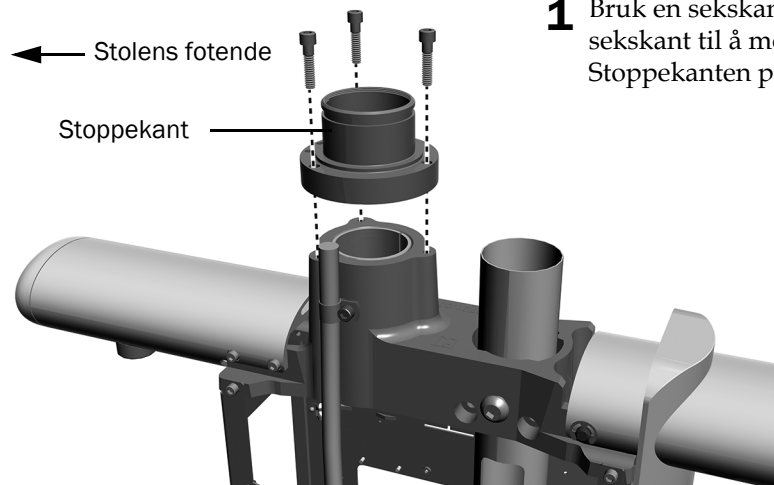
A-dec 353 fontenefestet assistentinstrumentering med valgfri berøringsplate

Montere A-dec 352 assistentinstrumentering festet på en teleskoparm

Anbefalte verktøy

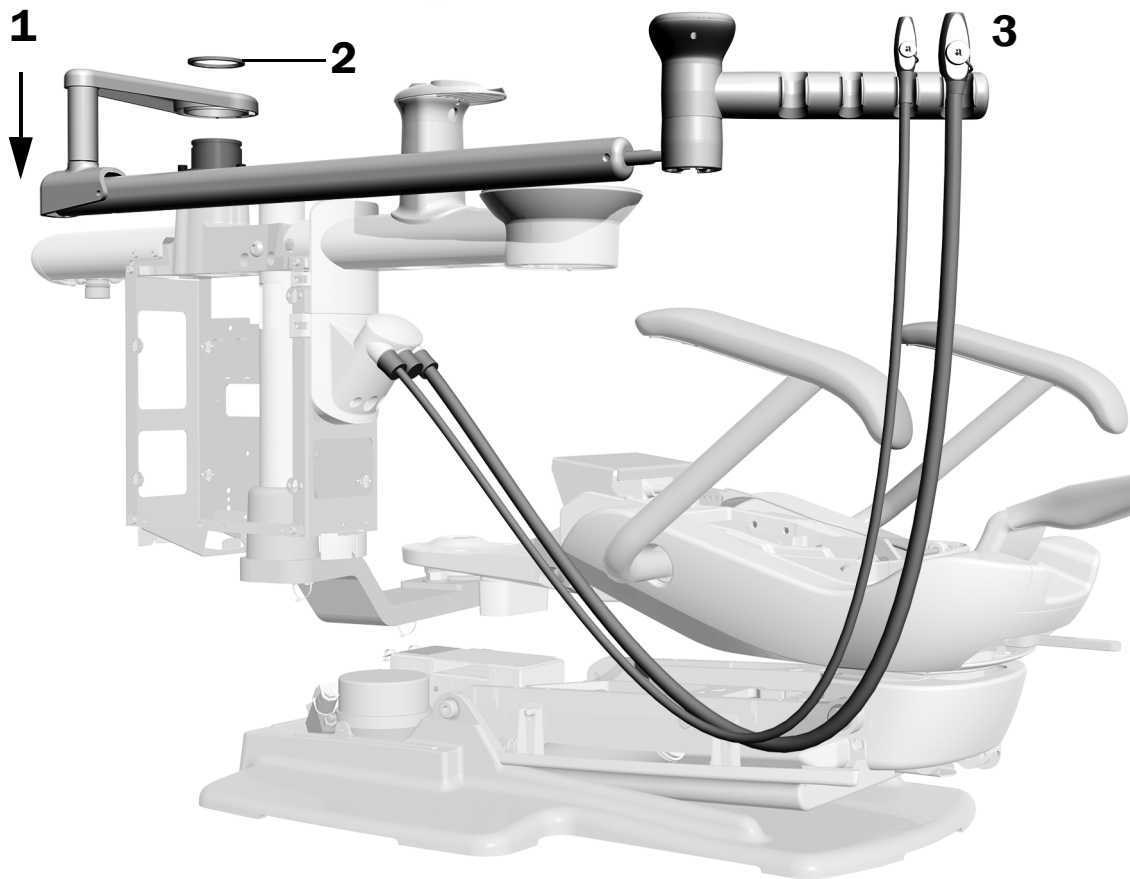
- 3/16" sekskantnøkkel
- Diagonalavbiter

Oppgave 1.



- 1** Bruk en sekskantnøkkel og tre 1" skruer med innvendig sekskant til å montere navet til teleskoparmen på støttesenteret. Stoppekanten på navet skal stå mot stolens fotende.

Oppgave 2.



1. Sett assistentens arm på navet.
2. Dytt ned den ene enden av den bølgeformede skiven, og fest den på navkanten. Fortsett å arbeide systematisk rundt navet for å dytte skiven ned til den er helt satt på plass.
3. Plasser HVE-enheten og spytt sugereren i holderne, og fest deretter slangene til vakuumbeholderen.



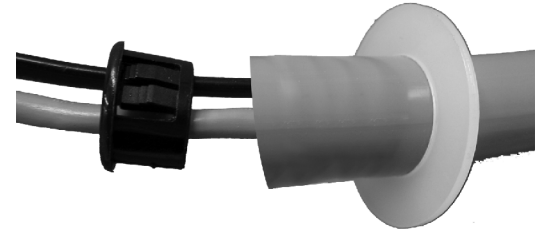
MERK Hvis systemet har et luftvakuumsystem (AVS), monteres HVE-enheten og spytt sugereren før produktet sendes, og det kan ikke fjernes.

Oppgave 3.



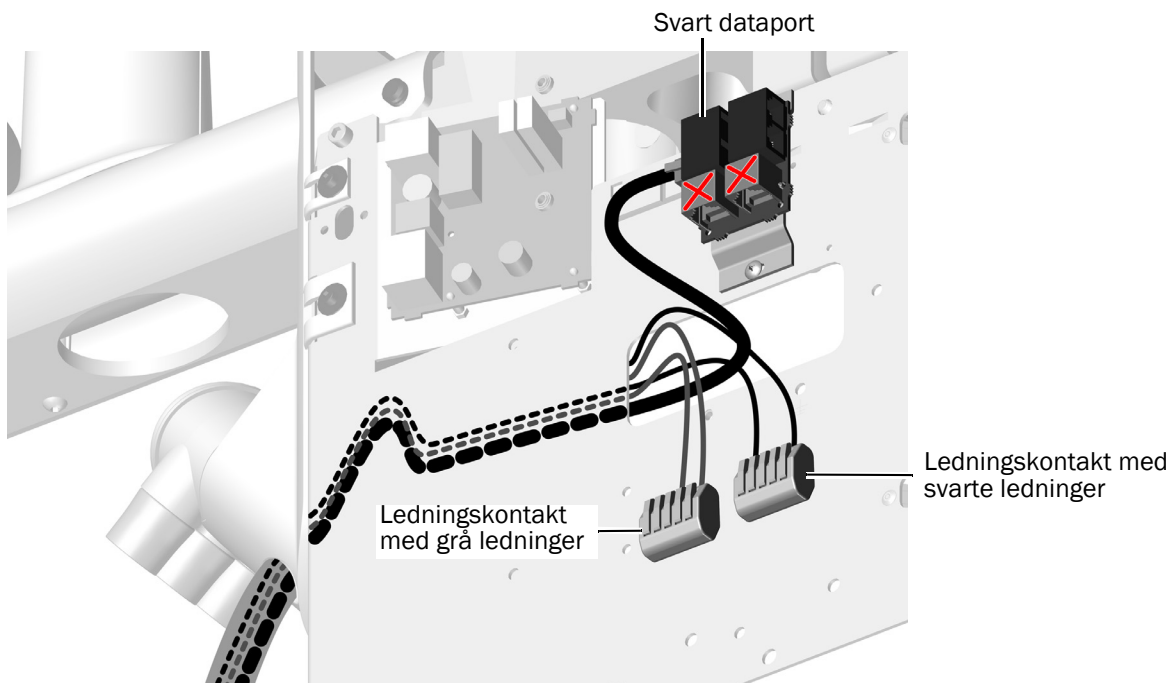
OBS! Kretskort er følsomme for statisk elektrisitet. Ta forholdsregler mot elektrostatisk utladning (ESD) før du tar på et kretskort eller kobler kretskortet til eller fra. Kretskort skal bare installeres av en elektriker eller utdannet serviceperson.

- 1** Hvis systemet har en berøringsplate, skal berøringsplateslangen føres under vakuumbeholderen og gjennom hullet til høyre (det største hullet).
- 2** Monter strekkavlastningen for berøringsplateslangen ved å sette skiven på slangen og deretter sette inn bøssingen i slangen.



RÅD Når du stiller inn strekkavlastningen, må du la det være nok slange slik at det passer med oppdekningen på instrumentslangen.

- 3** Før berøringsplatens datakabel og strømkabler gjennom støttesenteret og gjennom det rektangulære hullet til utsiden av støttesenterrammen.

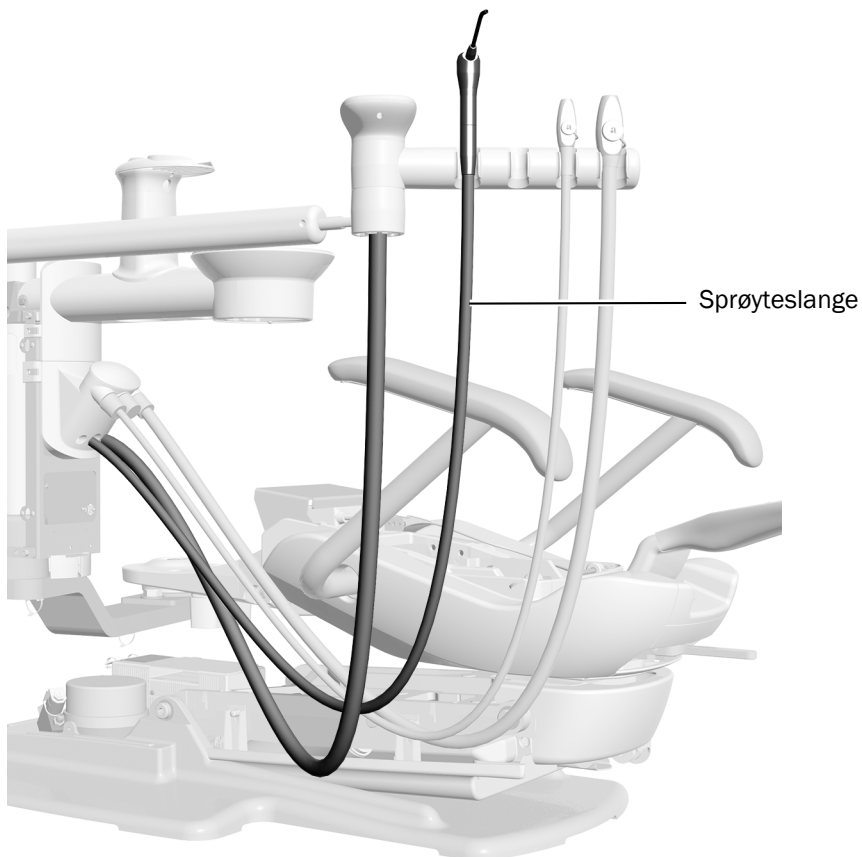


FORSIKTIG Hvis den svarte DCS1-datakabelen kobles til en grå DCS2-port, kan dette skade produktet.

- 4** Koble datakabelen til en svart DCS1-dataport.
- 5** Fest strømledningen til ledningskontakten med samme farge på ledningen.

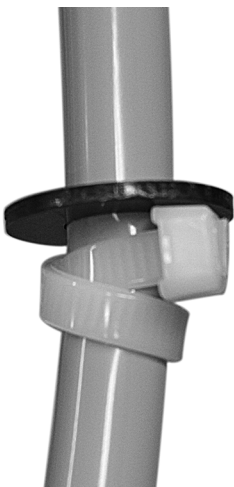
Oppgave 4.

- 1 Plasser sprøyten i holderen, og før slangen under vakuumbeholderen og gjennom det midtre hullet.



Oppgave 5.

- 1 Bruk en strips og den svarte skiven for å lage en strekkavlastning for sprøyteslangen. Lag en dobbel løkke med stripsen for å holde slangen på plass.



RÅD Når du stiller inn strekkavlastningen, må du la det være nok slange slik at det passer med oppdekningen på instrumentslangen.

Montere A-dec 353 fontenefestet assistentinstrumentering

Anbefalte verktøy

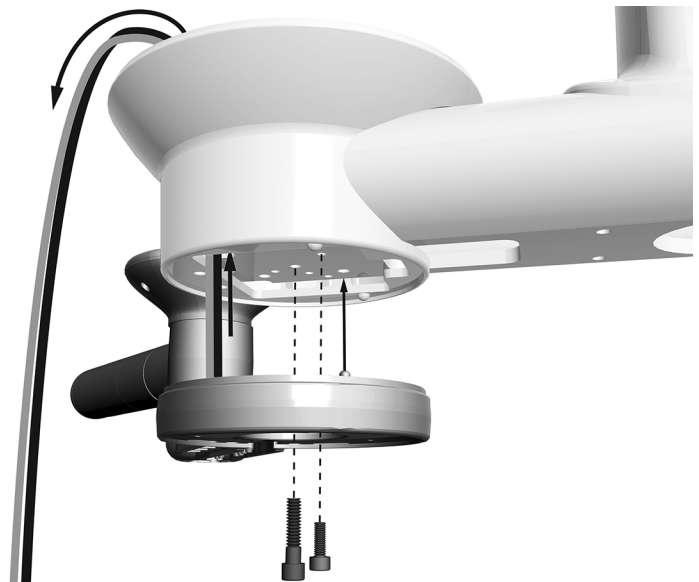
- 1/16", 3/16" og 5/16" sekskantnøkkel
- Diagonalavbiter

Oppgave 1.

- 1** Hvis systemet har et luftvakuumsystem (AVS), kan en sekskantnøkkel benyttes til å ta ut de to skruene som kobler vippeenheten til bunnen av fontenestøtten.

Oppgave 2.

- 1** Hvis assistentinstrumenteringen har en berøringsplate, skal strømkabelen og datakabelen føres opp i fonteneholderen.
- 2** Plasser assistentinstrumenteringen under fonteneholderen, og roter den bort fra stolen til stolpen passer inn i hullet i bunnen på fontenestøtten.
- 3** Fest assistentinstrumenteringen til bunnen av fonteneholderen.
 - Bruk en 3/16" sekskantnøkkel for å sette inn den midterste skruen.
 - Bruk en 5/32" sekskantnøkkel til å sette inn skruen i det store, forsenkede hullet til siden for midten.
- 4** Hvis du koblet fra AVS-vippeenheten i oppgave 1, kan du koble den til igjen nå.



Skruer med innvendig sekskant (faktisk størrelse vist)



Til hullet i midten
(1/4-20 x 1" skrue)



Til det forsenkede hullet
(10-32 x 5/8" skrue)

Oppgave 3.

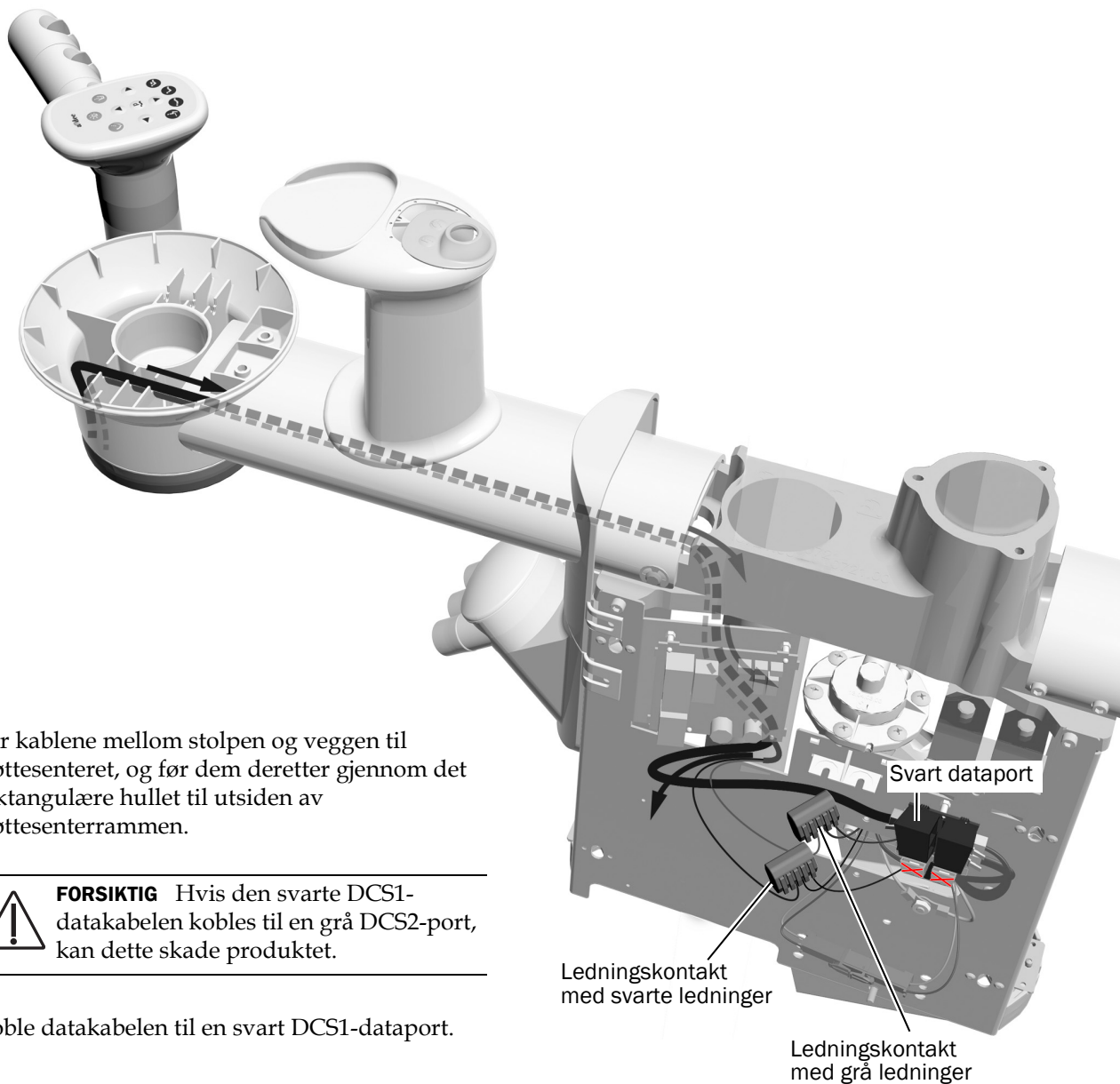
Hvis assistentinstrumenteringen har en berøringsplate:

- 1 Før strømkabelen og datakabelen gjennom fontenearmen og inn i støttesenteret.



RÅD Fest en strips til enden av kablene for å føre dem gjennom fontenearmen.

- 2 Før strømkabelen og datakabelen gjennom fontenesporene.



- 3 Før kablene mellom stolpen og veggen til støttesenteret, og før dem deretter gjennom det rektangulære hullet til utsiden av støttesenterrammen.



FORSIKTIG Hvis den svarte DCS1-datakabelen kobles til en grå DCS2-port, kan dette skade produktet.

- 4 Koble datakabelen til en svart DCS1-dataport.
- 5 Fest strømledningen til ledningskontakten med samme farge på ledningen.

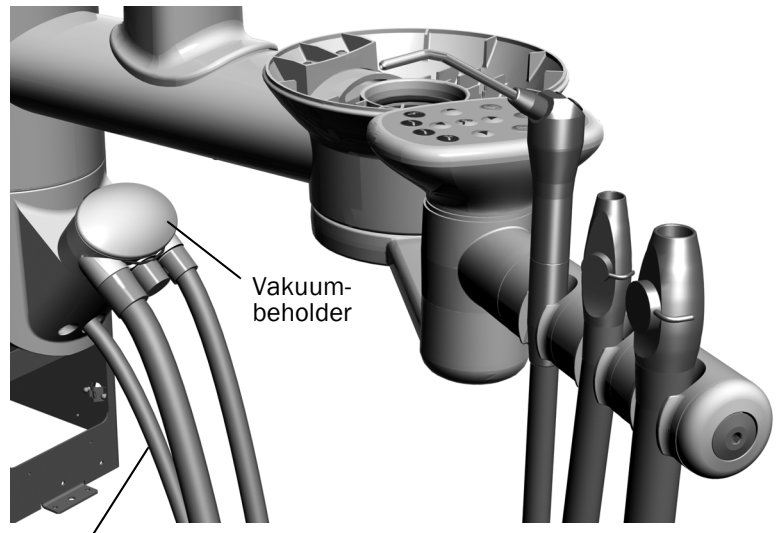
Oppgave 4.

- 1 Plasser HVE-enheten og spyttsgugeren i holderne, og fest deretter slangene til vakuumbeholderen.



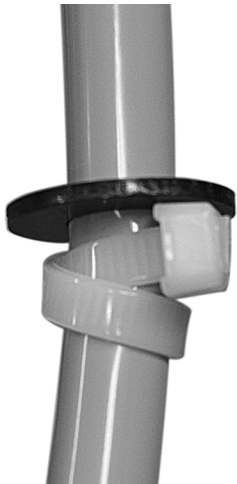
MERK Hvis systemet har et luftvakuumsystem (AVS), monteres HVE-enheten og spyttsgugeren før produktet sendes, og det kan ikke fjernes.

- 2 Plasser sprøyten i holderen, og før slangen under vakuumbeholderen og gjennom det midtre hullet.



Sprøyteslange

Oppgave 5.



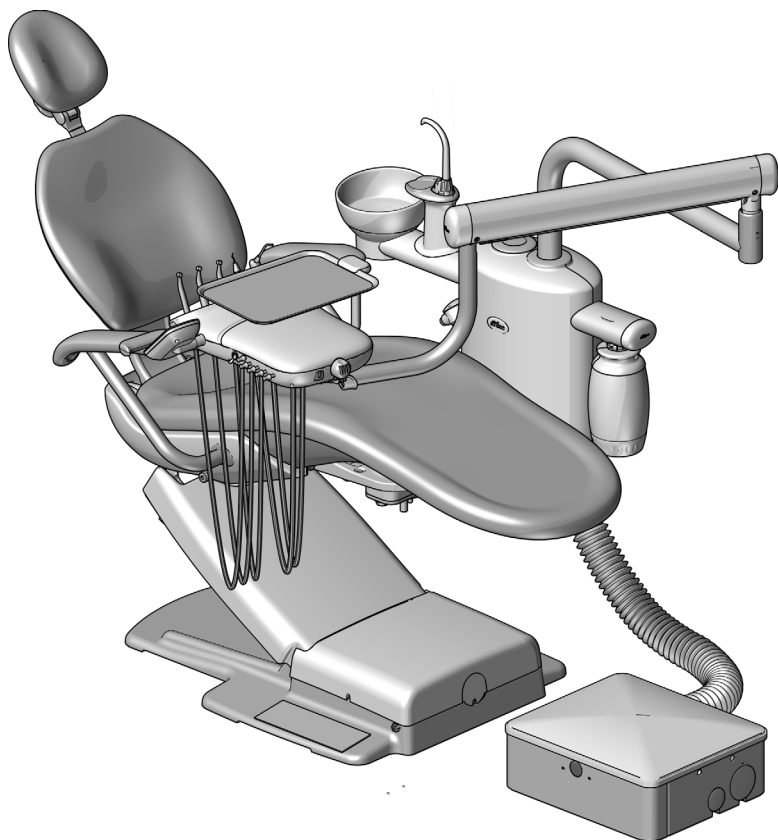
- 1 Bruk en strips og den svarte skiven for å lage en strekkavlastning for sprøyteslangen. Lag en dobbel løkke med stripsen for å holde slangen på plass.



RÅD Når du stiller inn strekkavlastningen, må du la det være nok slange slik at det passer med oppdekningen på instrumentslangen.

Montere A-dec 334pro/335pro/334/335 tilførselssystem

Trinnene er de samme for å montere enten A-dec 334pro/335pro/334/335 på et A-dec 362 støttesenter.



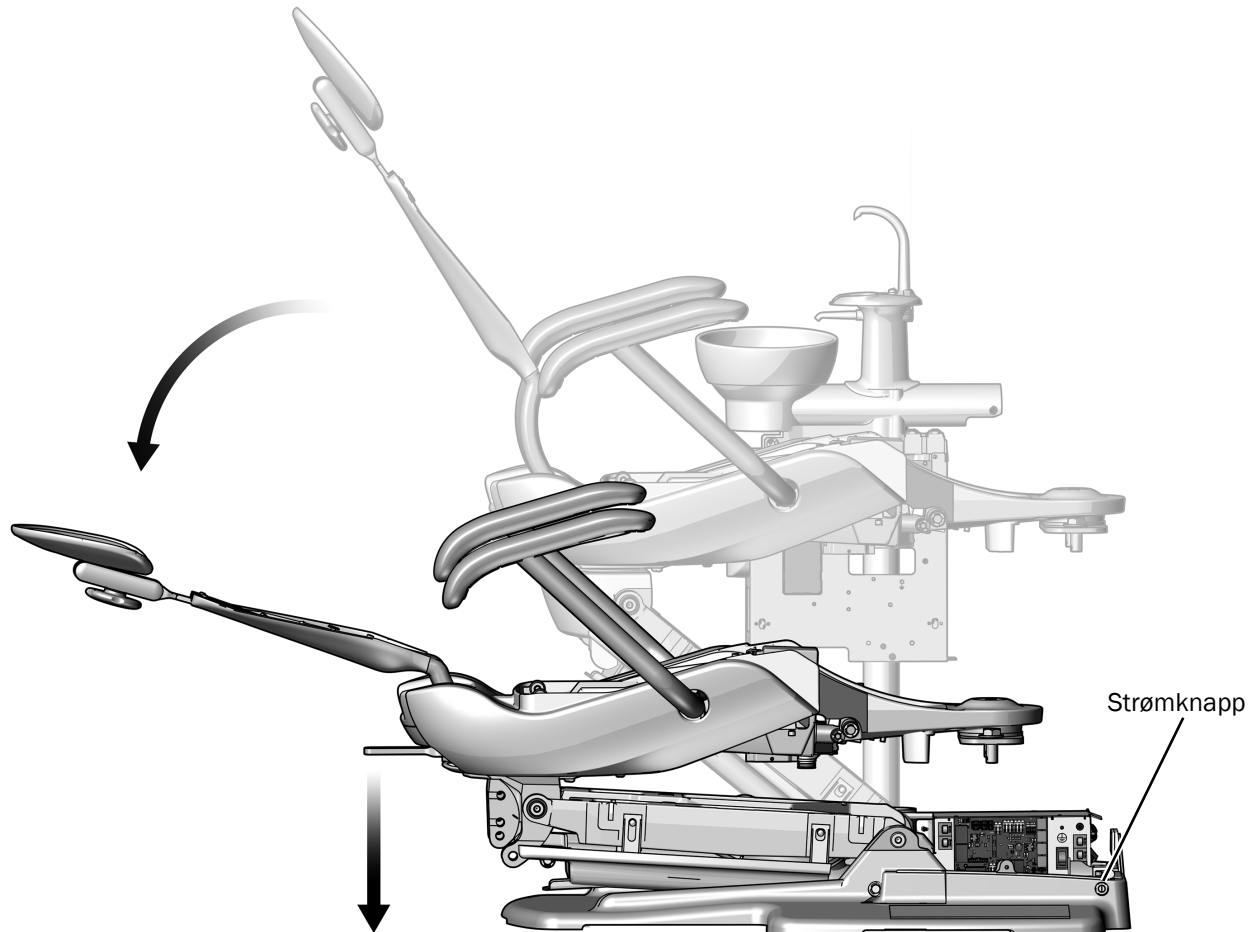
A-dec 334pro Traditional tilførselssystem på A-dec 311 tannlegestol

Anbefalte verktøy

- Sekskantnøkkelsett
- 3/8" kombinasjonsnøkkel

Montere komponentene til tilførselssystemet

Oppgave 1.



- 1 Slå på strømmen til stolen.



OBS! Kretskort er følsomme for statisk elektrisitet. Ta forholdsregler mot elektrostatisk utladning (ESD) før du tar på et kretskort eller kobler kretskortet til eller fra. Kretskort skal bare installeres av en elektriker eller utdannet serviceperson.

- 2 Bruk støtstangen til å senke stolen helt ned.

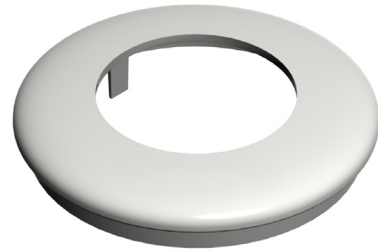


ADVARSEL Hvis ikke du slår av eller kobler fra strømmen før du begynner, kan produktet bli skadet, og det kan føre til alvorlige personskader eller død.

- 3 Slå av strømmen til stolen.

Oppgave 2.

- 1 Sørg for at riktig trimring er innsatt på tilførselssystemets stolpe.
 - Hvis systemet har et tilførselssystem, men ingen assistentinstrumentering er festet til en teleskoparm, er det mulig å bruke trimringen på tilførselssystemets stolpe.
 - Hvis systemet har et tilførselssystem og en A-dec 352 assistentinstrumentering festet til en teleskoparm, er det mulig å bruke trimringen som følger med i settet.



Trimring brukt med tilførselssystem og ingen assistentinstrumentering



Trimring brukt med tilførselssystem og en A-dec 352 assistentinstrumentering festet til en teleskoparm

Oppgave 3.

- 1 Løft opp tilførselssystemet, og balanser det over skulderen slik at den ene hånden er ledig til å legge på plass slanger og ledninger.

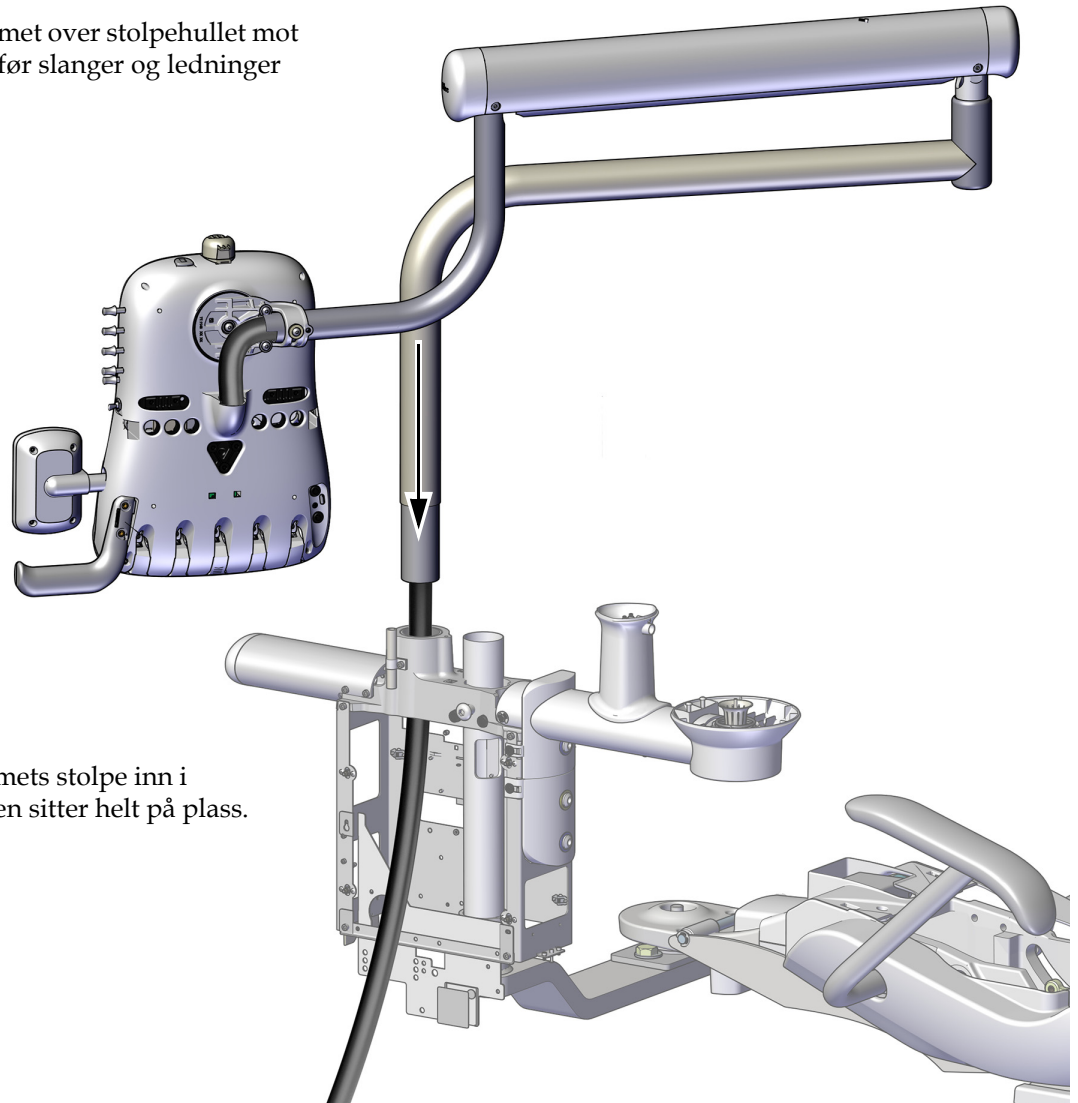


A-dec 334pro er vist

Oppgave 4.

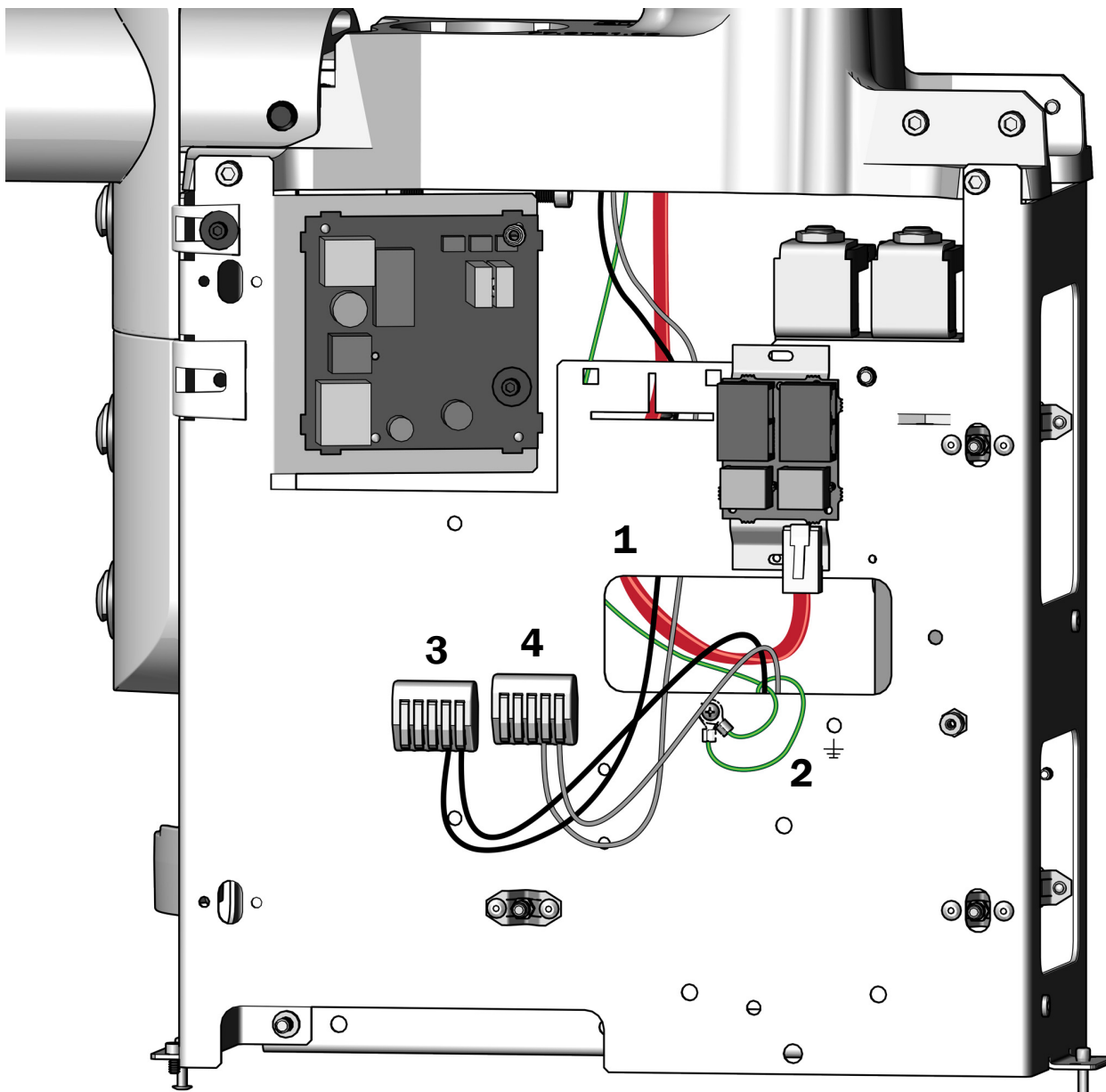
- 1** Hold tilførselssystemet over stolpehullet mot stolens fotende, og før slanger og ledninger inn i hullet.

A-dec 335pro er vist



- 2** Sett tilførselssystemets stolpe inn i støttesenteret til den sitter helt på plass.

Oppgave 5.



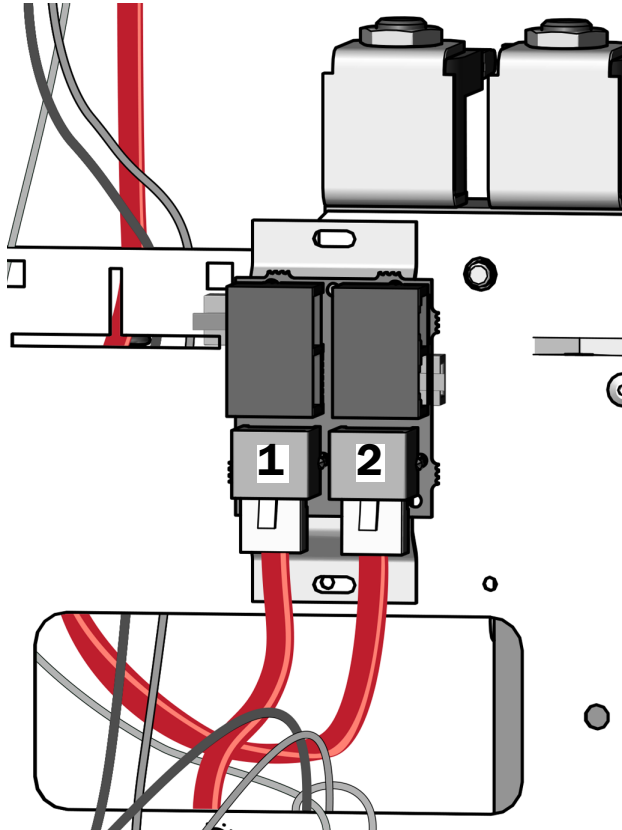
Ledninger og en rød DCS2-datakabel fra en 334pro/335pro er vist

- 1** Før ledningene og datakabelen fra tilførselssystemet gjennom det rektangulære hullet til utsiden av støttesenterrammen.
- 2** Fest jordledningen.
- 3** Koble den svarte ledningen til ledningskontakten med en svart ledning som allerede er tilkoblet.
- 4** Koble den hvite ledningen til ledningskontakten med en grå ledning som allerede er tilkoblet.

Oppgave 6.

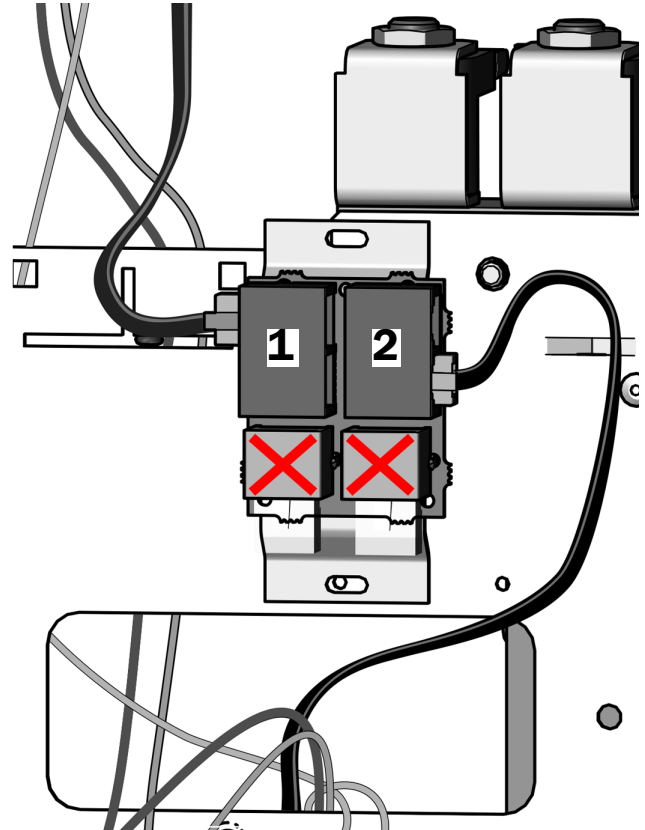
Fullfør ett av følgende:

A-dec 334pro/335pro tilførselssystemer



- 1** Før den **røde** DCS2-datakabelen fra stolens kretskort gjennom hullet, og koble den til en **grå** DCS2-dataport.
- 2** Koble den **røde** DCS2-datakabelen fra tilførselssystemet til en **grå** DCS2-dataport.
- 3** Koble den svarte kontakten med to posisjoner til den svarte 24 VAC isolerte ledningen, hvis en slik er til stede.
- 4** Kveil sammen overflødig ledning, og oppbevar den i støttesenteret.

A-dec 334/335 tilførselssystemer



⚠ FORSIKTIG Hvis den svarte DCS1-datakabelen kobles til en grå DCS2-port, kan dette skade produktet.

- 1** Koble den **svarte** DCS1-datakabelen fra tilførselssystemet til en **svart** DCS1-dataport.
- 2** Før den **svarte** DCS1-datakabelen fra stolens kretskort gjennom hullet, og koble den til en **svart** DCS1-dataport.
- 3** Koble den svarte kontakten med to posisjoner til den svarte 24 VAC isolerte ledningen, hvis en slik er til stede.
- 4** Kveil sammen overflødig ledning, og oppbevar den i støttesenteret.

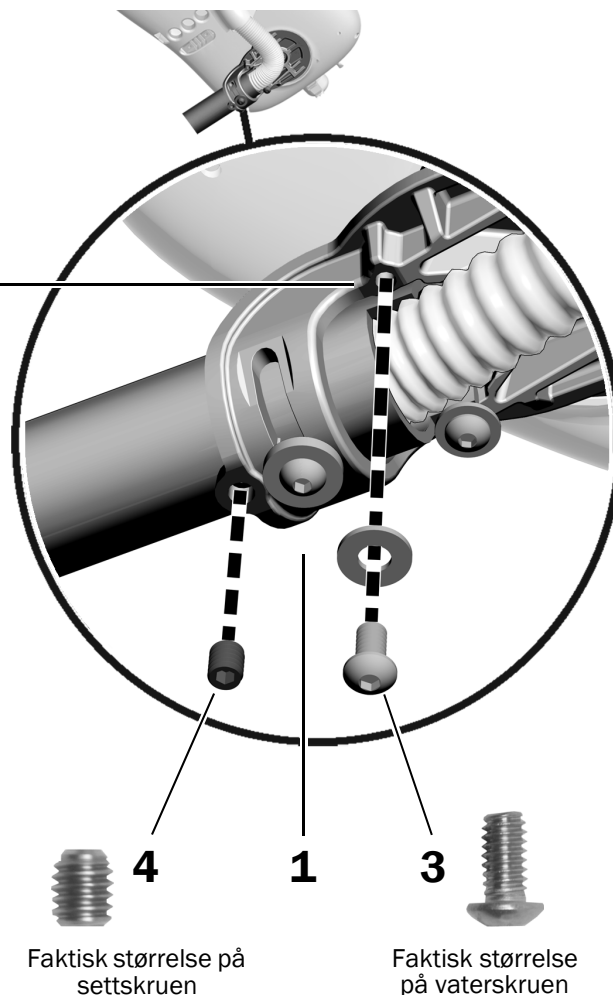
Oppgave 7.

1. Løsne skruen med halvrundt hode.



MERK Ikke skru ut skruen med halvrundt hode helt. Den må bare løsnes nok til å kunne bevege kontrollhodet.

2. Roter kontrollhodet slik at det er plassert over hullet for den manglende vaterskruen.
3. Sett inn og stram 1/4-20 x 1/2"-vaterskruen og skiven.
4. Sett inn 3/8" settskrue.
5. Stram skruen med halvrundt hode.



Oppgave 8.

Sett inn håndstykkesslangen og justeringsnøkklene
(kun A-dec 334pro/334/335)

- 1 Sett håndstykkesslangen på plass for bruk.

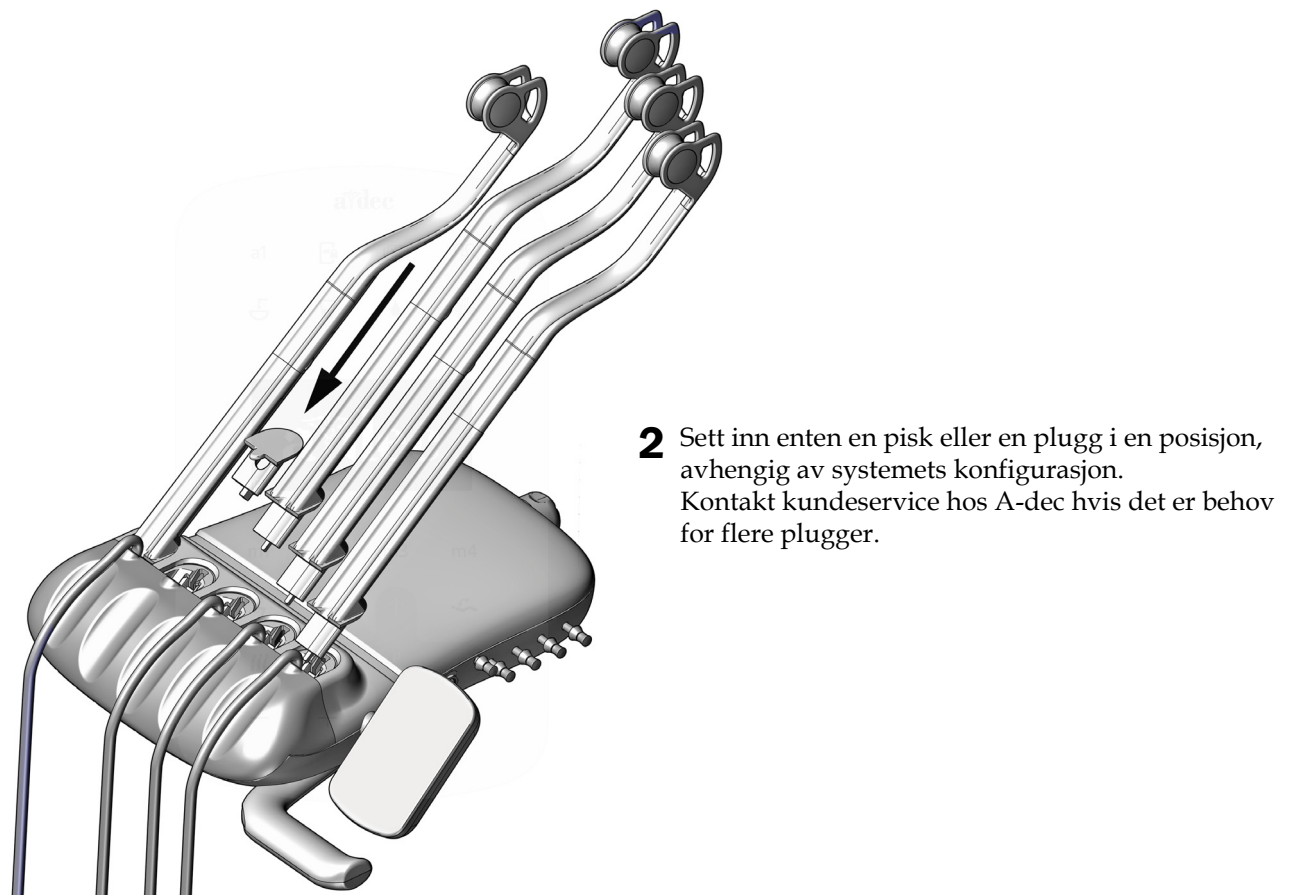
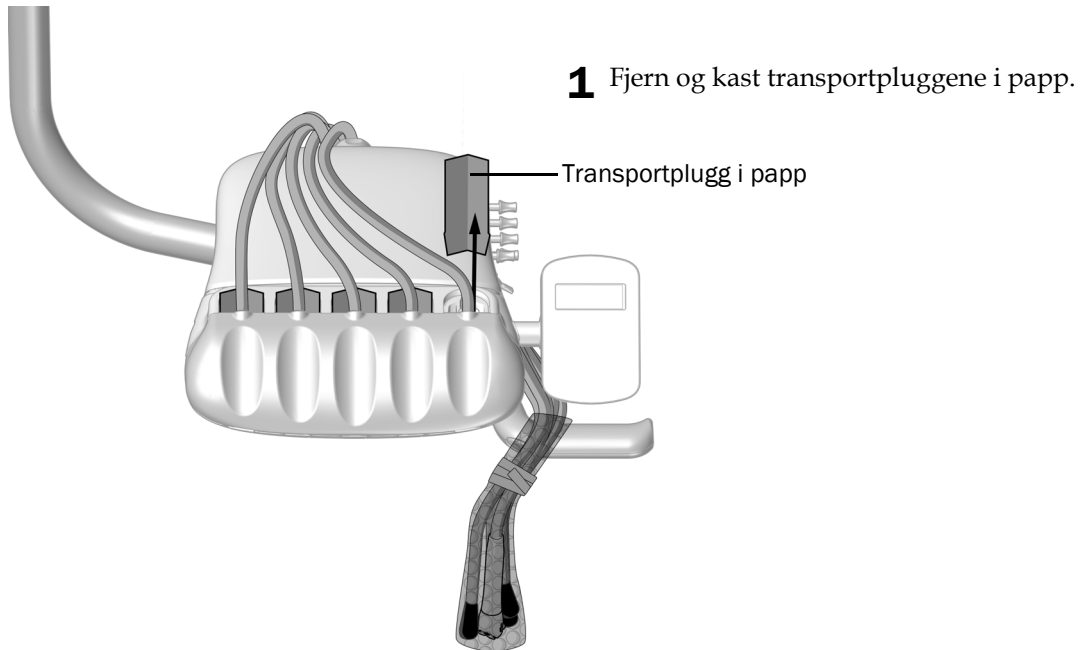
- 2 Kun A-dec 335 Continental tilførselssystemer. Sett inn piskkrokene.

- 3 Sett inn justeringsnøkklene.

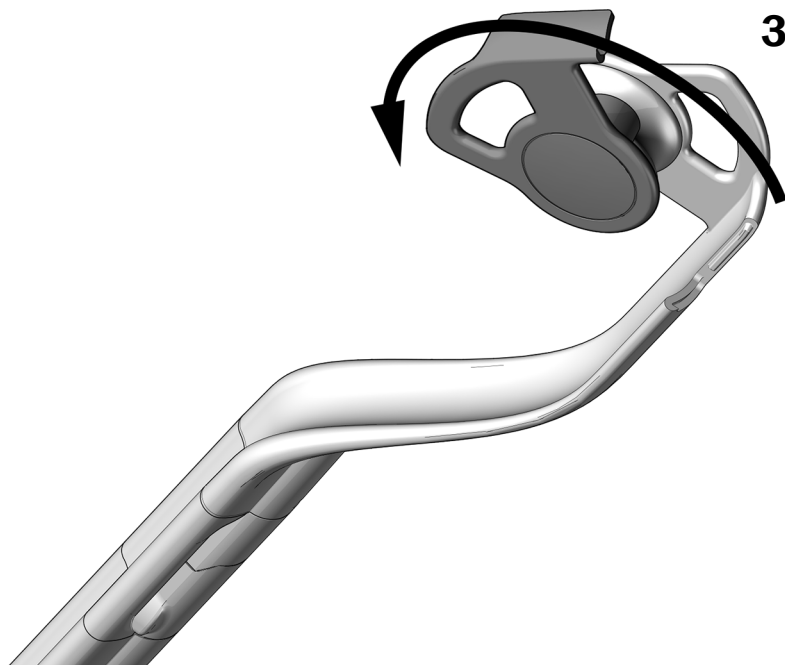
A-dec 335 er vist

Oppgave 9.

Sett inn Continental pisker og justeringsnøkler (kun A-dec 335pro)



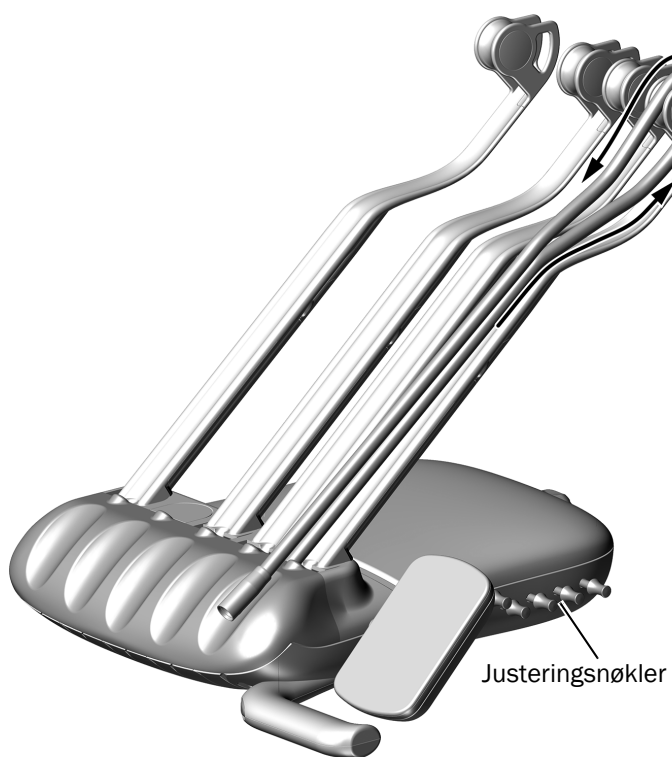
- 3** Åpne piskan ved å rotere slangemalen 90° mot klokken.



- 4** Før slangen gjennom piskeenhetene.

- 5** Lukk slangeføringen, og pass på at den klikker på plass.

- 6** Plasser håndstykket i holderne, og sett inn justeringsnøkklene i hullene på siden av kontrollhodet.



Montere bretttholderfestet (valgfritt)

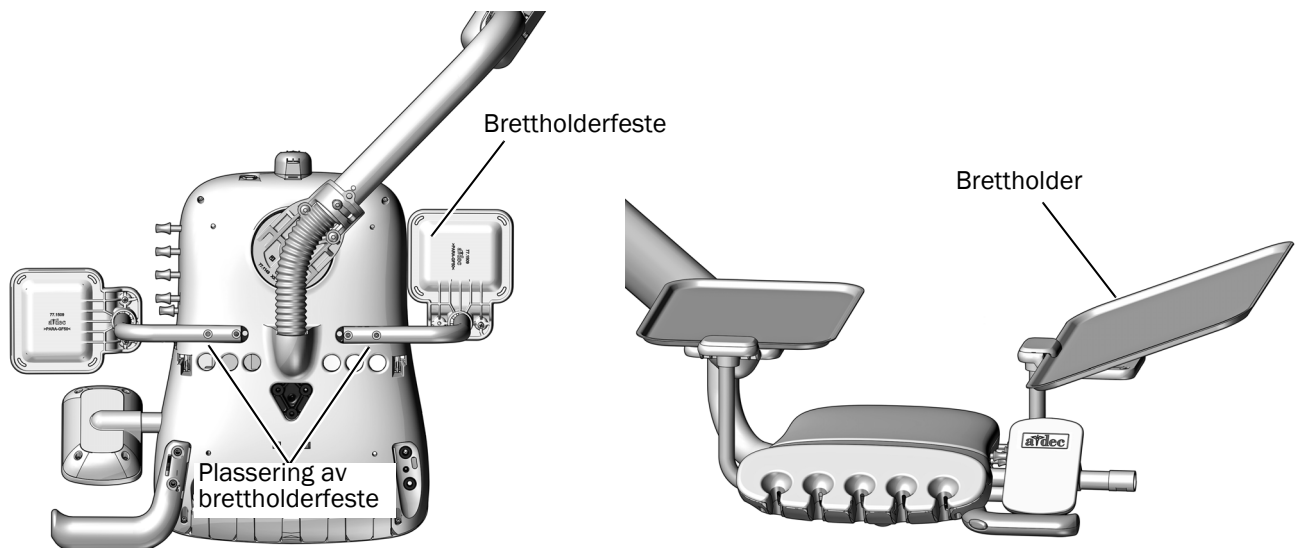
Monter bretttholderfestet ved å velge type tilførselssystem og fullføre trinnene.

A-dec 334pro/334 Traditional tilførselssystem

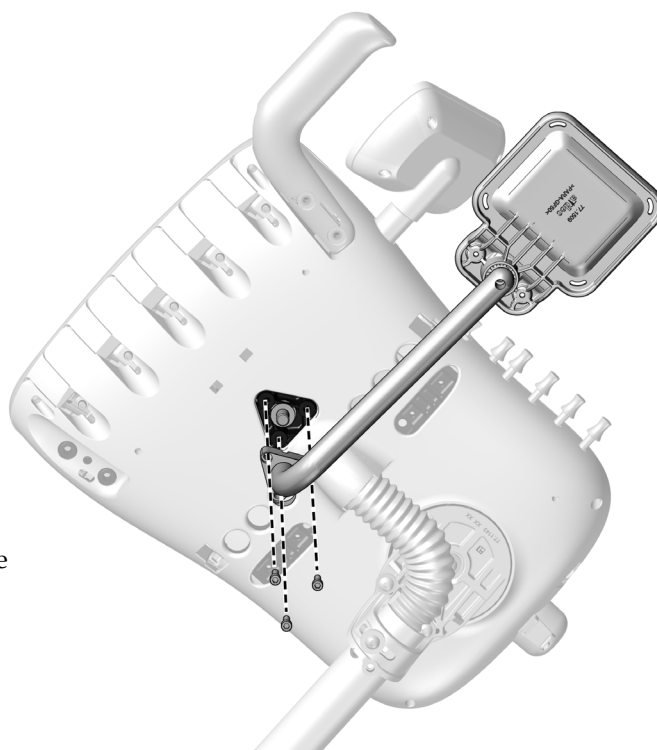
- 1** Bruk to 10-32 x 1" skruer med halvrundt hode til å feste bretttholderfestet til siden av bunnen på kontrollhodet.
- 2** Vipp den ene enden av bretttholderen opp, og plasser fremspringet på bretttholderen under kanten på bretttholderfestet. Senk deretter bretttholderen på plass.



RÅD Mens bretttholderen kan monteres på hver side av kontrollhodet, er det nyttig å montere den på motsatt side av justeringsnøkklene for å gi bedre tilgang til nøklene.



A-dec 335/335pro Continental tilførselssystem



- 1** Bruk tre 10-32 x 3/4" skruer til å feste festearmen til midten av bunnen på kontrollhodet.

Montere A-dec arbeidslampe

Hvis systemet ditt inkluderer en arbeidslampe, skal den monteres nå. Se installasjonsveiledningen som følger med arbeidslampen.

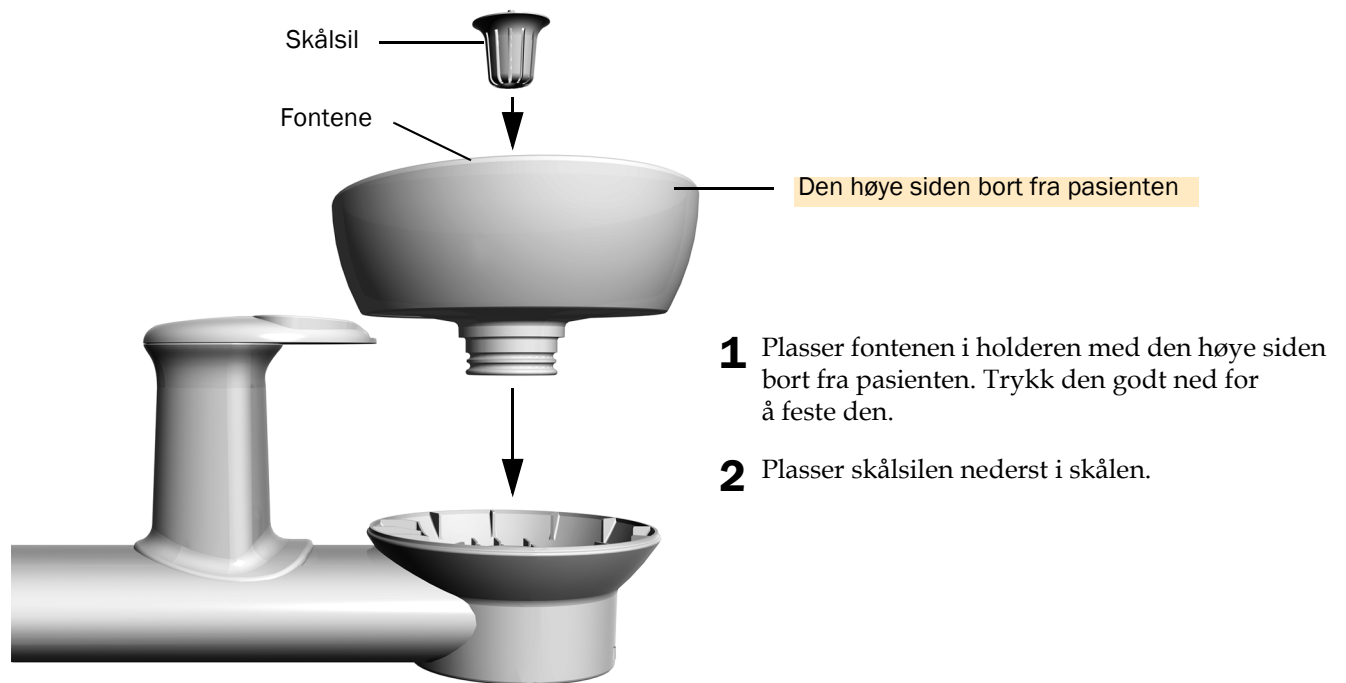
Montere monitorfestet

Hvis systemet ditt inkluderer et monitorfeste, skal det monteres nå. Se installasjonsveiledningen som følger med monitorfestet.

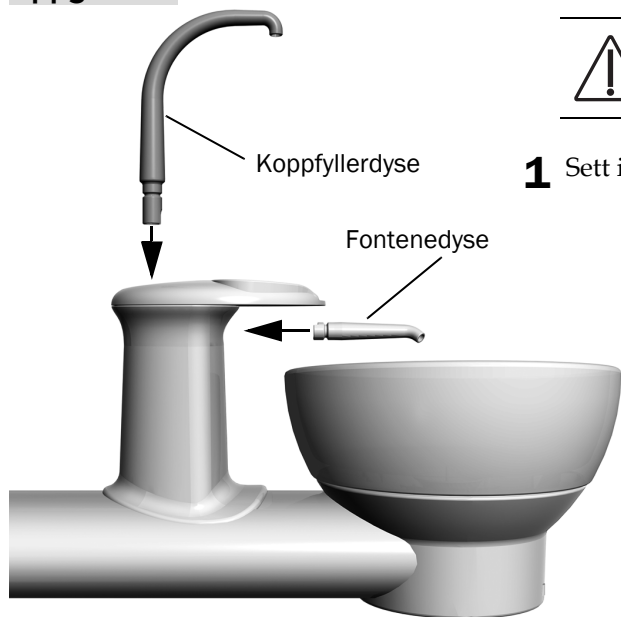
Montere fontenen



Oppgave 1.



Oppgave 2.



FORSIKTIG Når du monterer koppfyllerdysen, må den ikke roteres. Da kan den gå i stykker.

1 Sett inn koppfyllerdysen, og trykk den rett ned.

2 Sett inn fontenedysen, og trykk den rett ned.

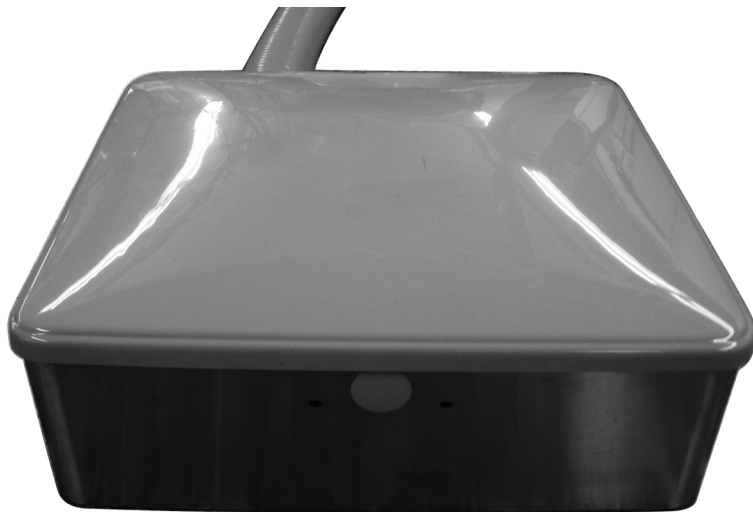
Montere den eksterne gulvboksen



MERK Monter alle systemets moduler før du fullfører denne prosedyren.

Anbefalte verktøy

- Stjerneskrutrekker



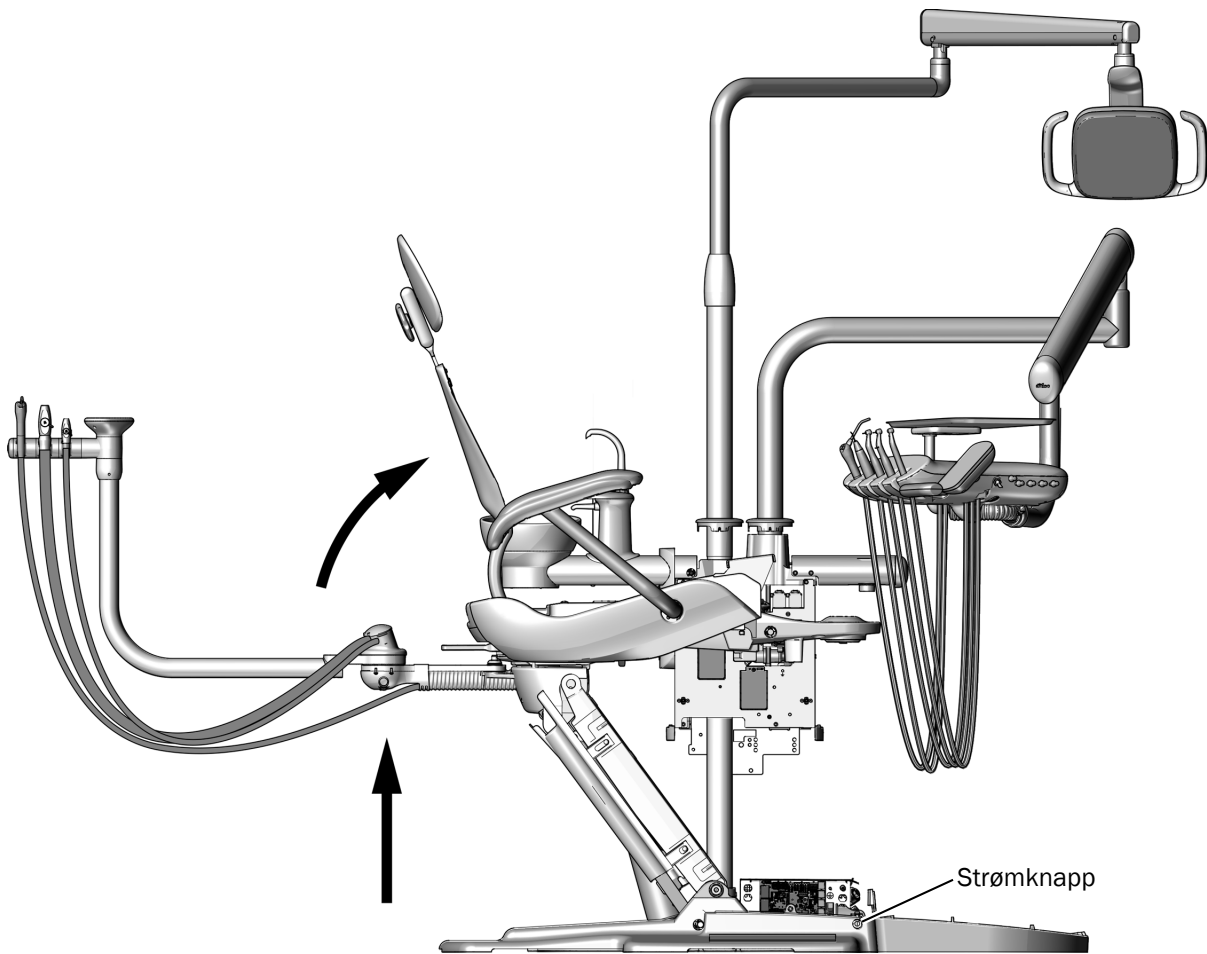
- 1** Fjern det beskyttende laget fra den eksterne gulvboksen.
- 2** Sett gulvboksen over utstyret.
- 3** Bruk en stjerneskrutrekker og seks skruer i str. 10 til å feste gulvboksen til gulvet.

Føre utstyret



FORSIKTIG Vent med å trekke utstyret rundt til alle systemmodulene er montert. På den måten kan du unngå å skade eller måtte koble fra ledninger og slanger.

Oppgave 1.



- 1** Slå på strømmen til systemet.
- 2** Sjekk at stolens sokkel og rygg er rettet helt opp.



OBS! Kretskort er følsomme for statisk elektrisitet. Ta forholdsregler mot elektrostatisk utladning (ESD) før du tar på et kretskort eller kobler kretskortet til eller fra. Kretskort skal bare installeres av en elektriker eller utdannet serviceperson.



ADVARSEL Fare for støt. Når du fjerner eller setter dekslene tilbake på plass, må du passe på at du ikke skader ledninger eller rør. Bekreft at dekslene sitter godt fast når du har satt dem tilbake på plass.



ADVARSEL Hvis ikke du slår av eller kobler fra strømmen før du begynner, kan produktet bli skadet, og det kan føre til alvorlige personskader eller død.

Oppgave 2. Slå av strømmen til systemet.

Trekke ledninger og slanger til stolens sokkel og ekstern gulvboks

Fullfør delen som gjelder systemets konfigurasjon.

Tannlegestol	Trekke datakabel	Trekke ledninger	Trekke slanger
A-dec 311, 411, 511	Under stolen	Under stolen	Ekstern gulvboks
A-dec Cascade, Decade, Performer med dataporter	Under stolen	Ekstern gulvboks	Ekstern gulvboks
Stoler fra A-dec Cascade, Decade, Performer, Priority og andre produsenter uten dataporter	Koble fra og fjern datakabelen.	Ekstern gulvboks	Ekstern gulvboks

Føre under stolen34

Trekke til ekstern gulvboks39

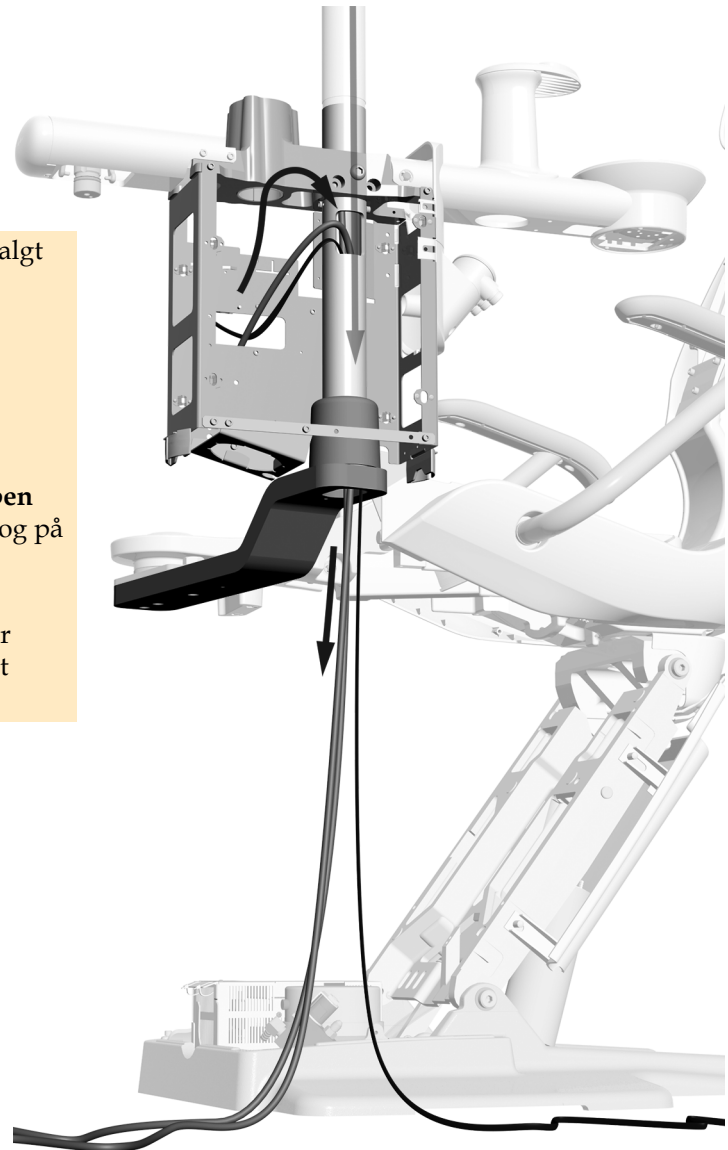
Føre under stolen

Anbefalt verktøy

- Diagonalavbiter

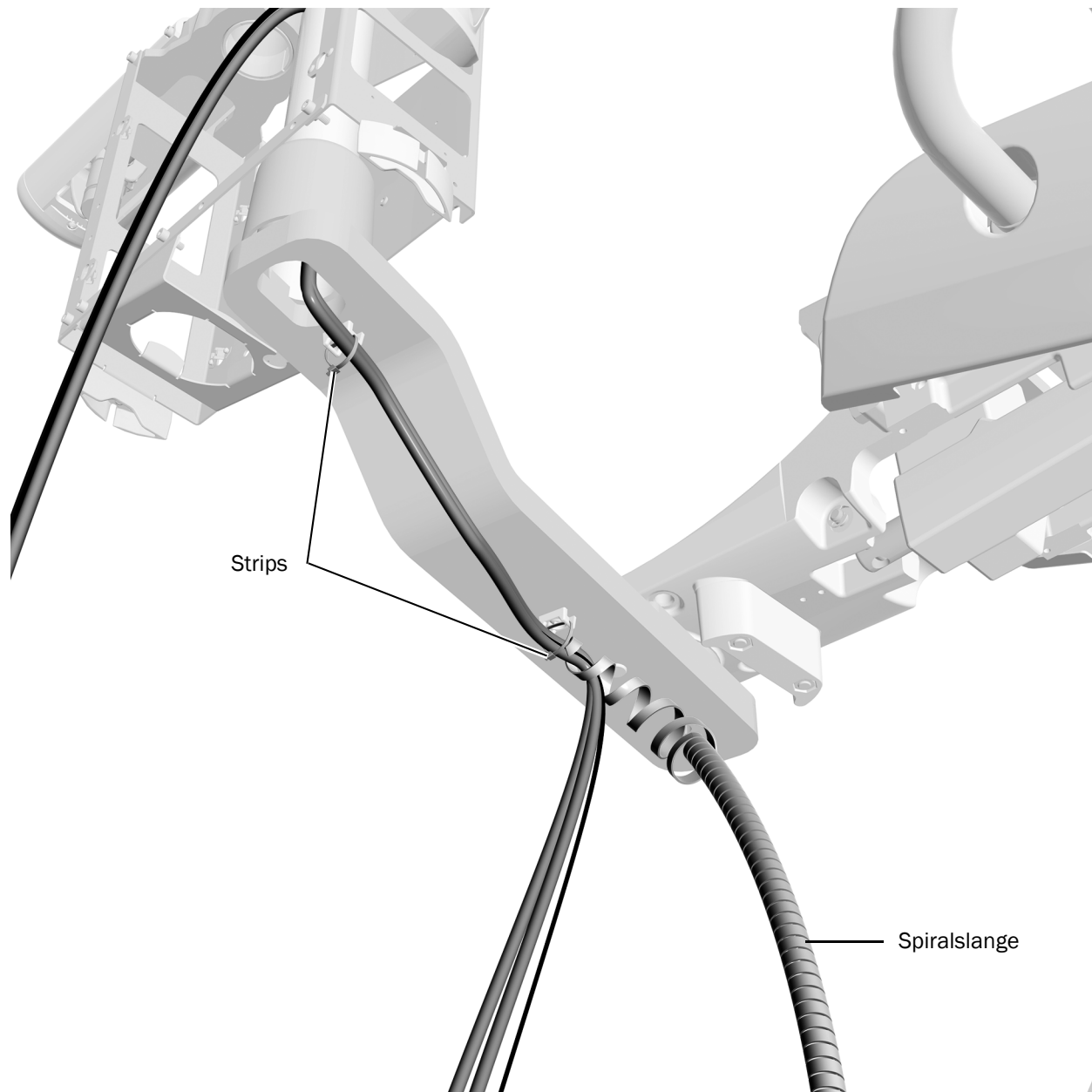
Oppgave 1.

- 1 Før støttesenterledningene og datakabelen iht. valgt konfigurasjon:
 - **Adapterarmer med et hull under stolpen**
Før støttesenterledningene og dataledningen gjennom det rektangulære hullet i støttesenterstolpen og ned og ut av bunnen av stolpen.
 - **Adapterarmer med hull på toppen ved stolpen**
Før støttesenterets datakabel gjennom hullet og på innsiden av adapterarmen til løftearmen.
 - **Adapterarmer uten hull**
Før strømledningene gjennom spiralen, og før datakabelen ved siden av adapterarmen og ut av bunnen av støttesenteret.



A-dec 362 støttesenter på en adapterarm med et hull under stolpen på en A-dec 311 tannlegestol som vist

Oppgave 2.



- 1** Bruk strips til å feste ledningsbunten nederst på adapterarmen. Må ikke strammes for hardt.



MERK Hvis adapterarmen ikke har integrerte braketter, kan du bruke festene med klebende bakside som er levert i settet for å feste bunten, slik det er vist på bildet.

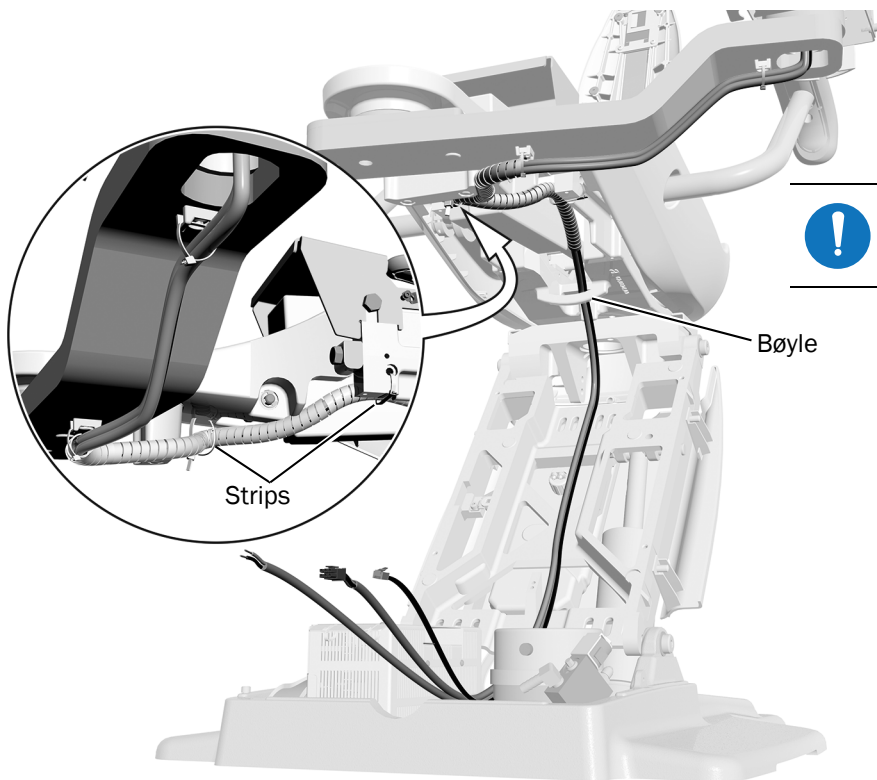
- 2** Trim endene av stripsene.
- 3** Legg spiralslangen rundt ledningene og datakabelen. Plasser spiralslangen slik at du starter ved den andre stripsen.

Oppgave 3.

Fullfør trekkingen av kablene iht. systemets stoltype.

A-dec 311 og 411 tannlegestoler 36

A-dec 511, Cascade, Decade, Performer og Priority tannlegestoler 37

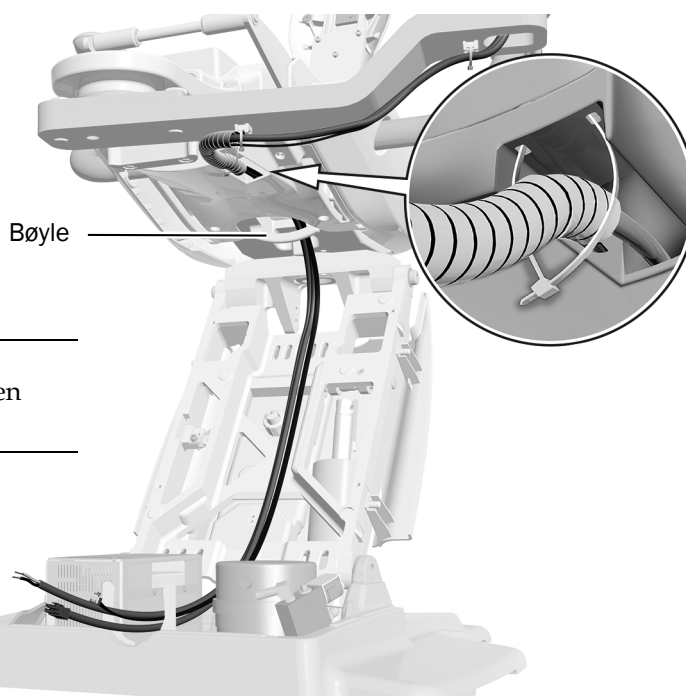


A-dec 311-tannlegestol



MERK Festes med to strips og føres bak bøylene på løftearmen.

A-dec 411-tannlegestol



MERK Festes med en strips i det nedre dekselet og føres bak bøylene på løftearmen.

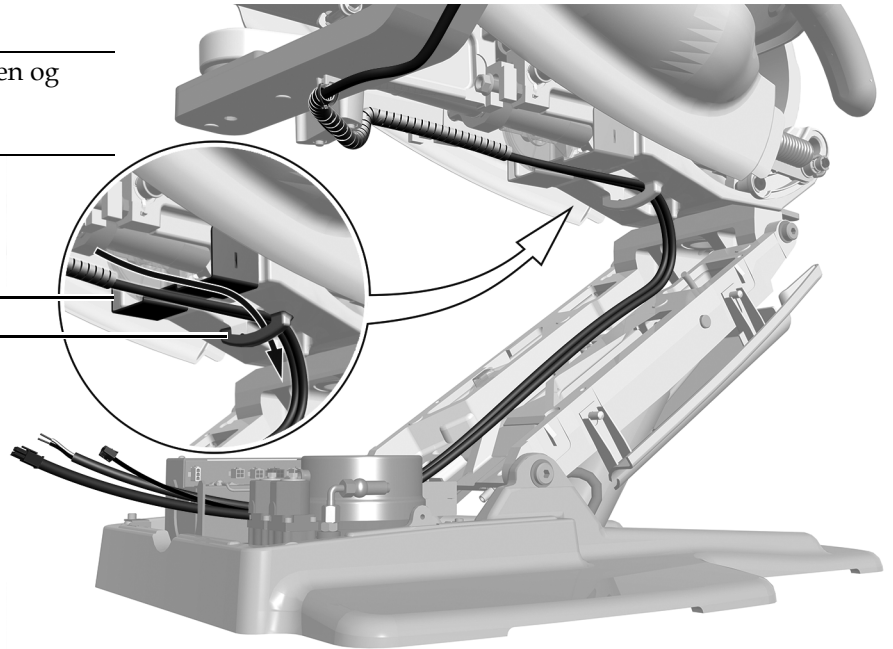
Oppgave 3. Forts.

A-dec 511-tannlegestol



MERK Trekkes under braketten og bak bøylene.

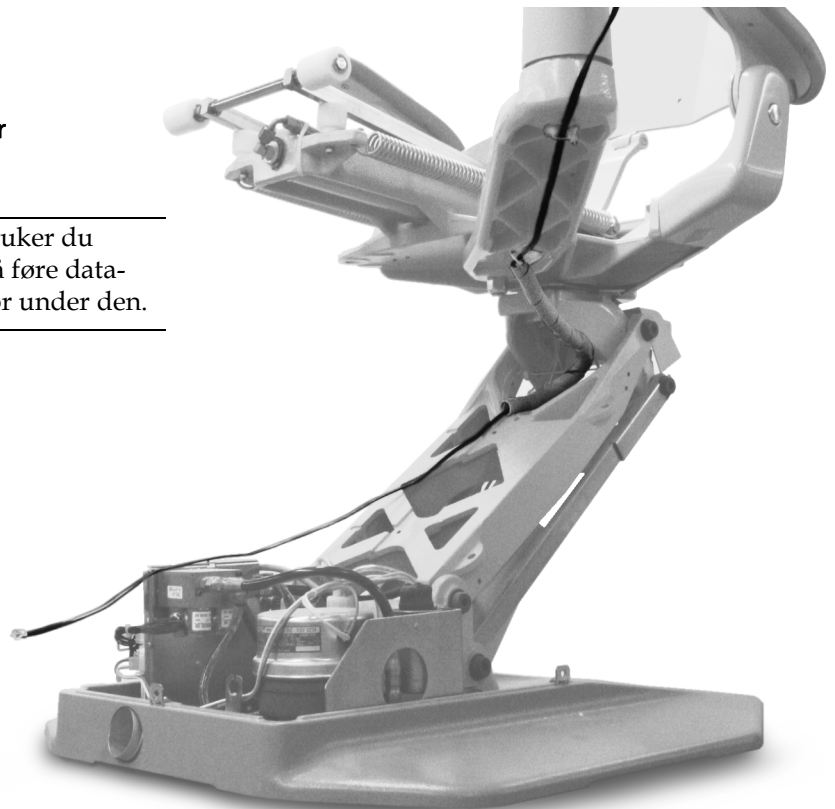
Brakett
Bøyle



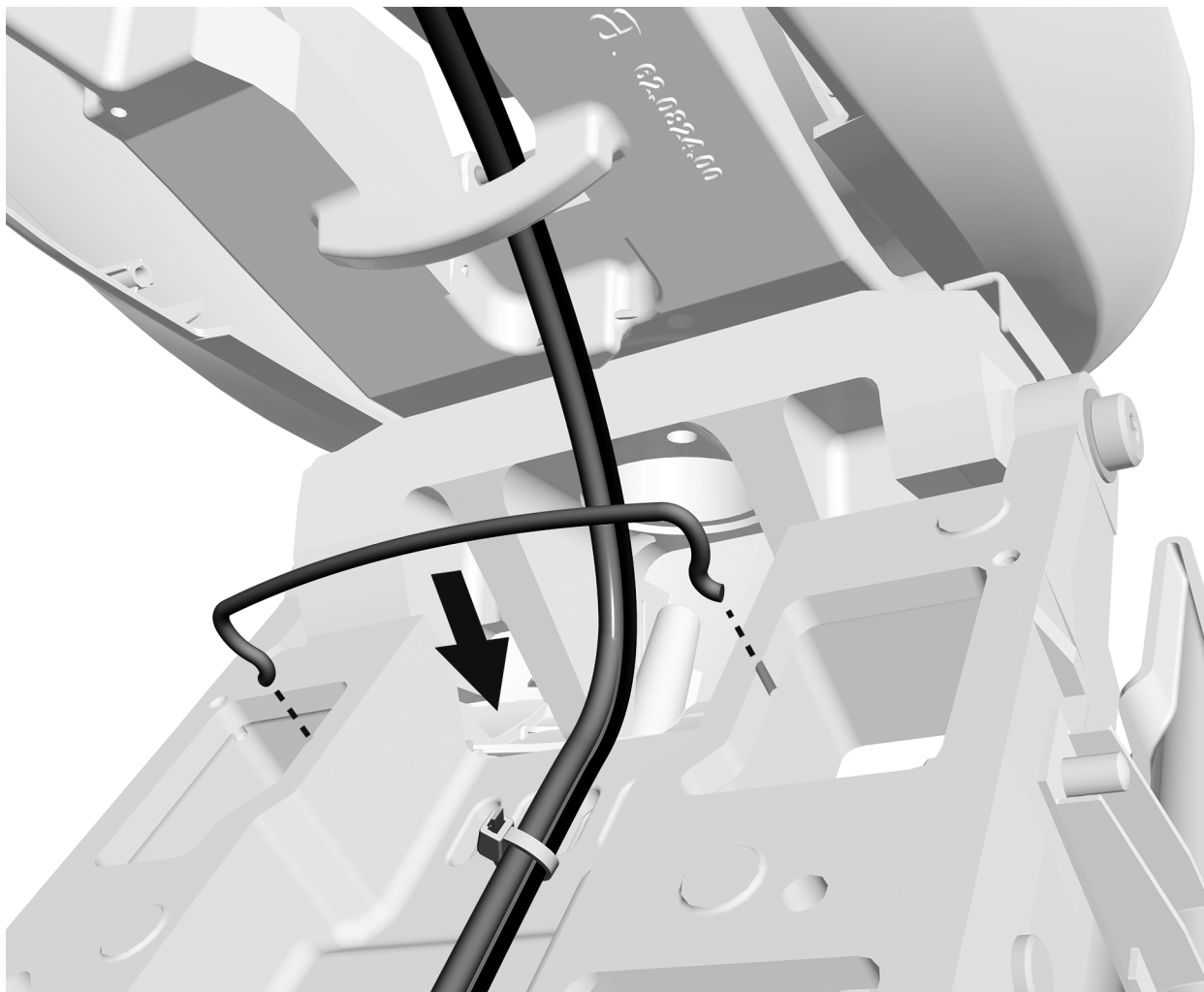
Cascade, Decade, Performer eller Priority tannlegestol



MERK Til A-dec Cascade-stoler bruker du hullet øverst på adapterarmen til å føre datakabelen gjennom armen i stedet for under den.



Oppgave 4.



- 1** Hvis stolen inkluderer en bøyle, kan denne monteres på løftearmen. Bøylene leveres sammen med gulvbokssettet.
- 2** Bruk strips for å samle ledninger, slik at det ser ryddig ut.



FORSIKTIG Ikke fest ledningene til løftearmen. Ledningene må kunne bevege seg fritt når stolen beveger seg.

Trekke til ekstern gulvboks

Anbefalte verktøy

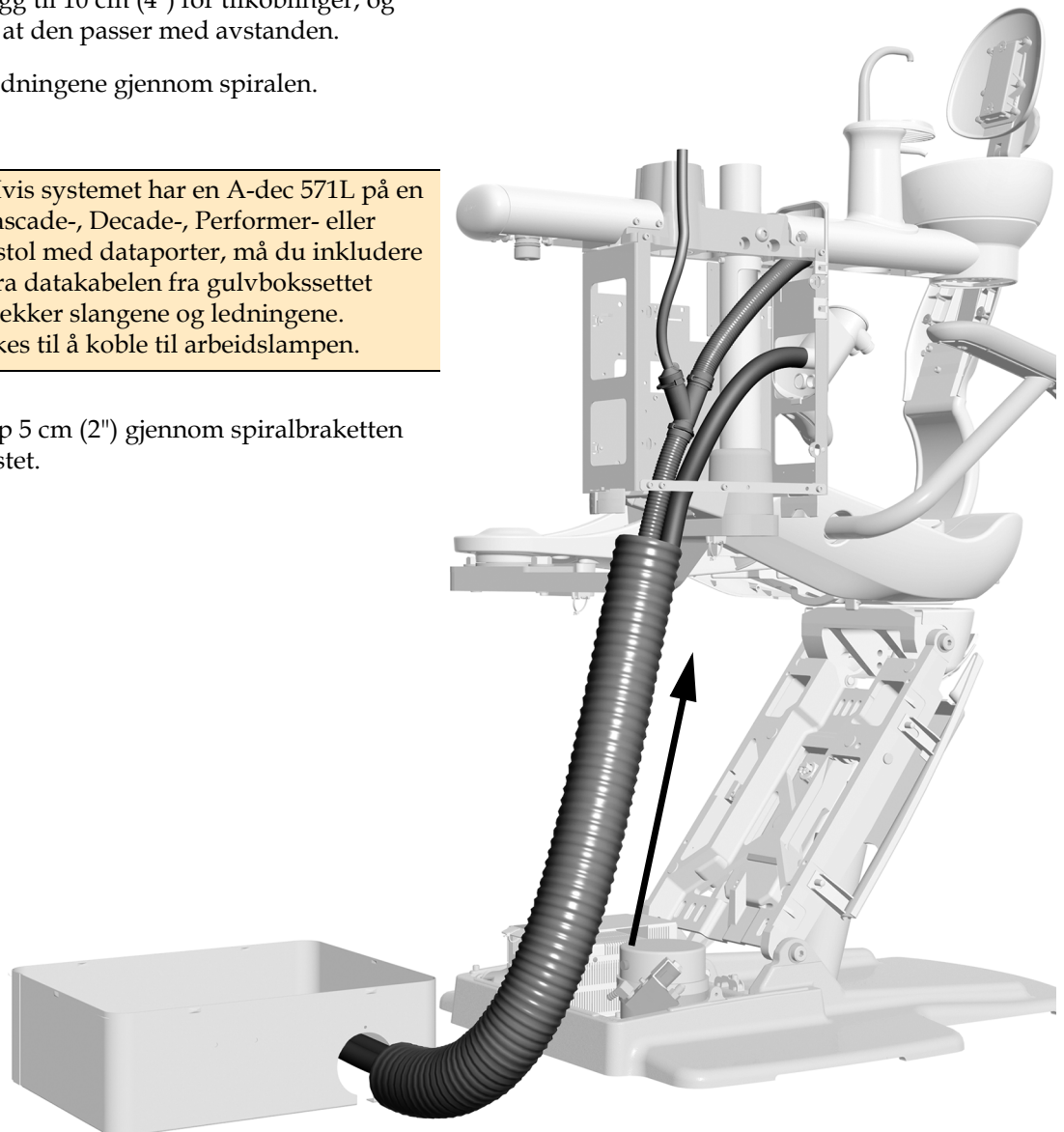
- Diagonalavbiter
- Sekskantnøkkelsett

Oppgave 1.

- 1 Mål avstanden mellom gulvboksen til nedre del av støttesenteret. Legg til 10 cm (4") for tilkoblinger, og kutt spiralen slik at den passer med avstanden.
- 2 Før slangen og ledningene gjennom spiralen.

! **MERK** Hvis systemet har en A-dec 571L på en A-dec Cascade-, Decade-, Performer- eller Priority-stol med dataporter, må du inkludere den ekstra datakabelen fra gulvbokssettet når du trekker slangene og ledningene. Den brukes til å koble til arbeidslampen.

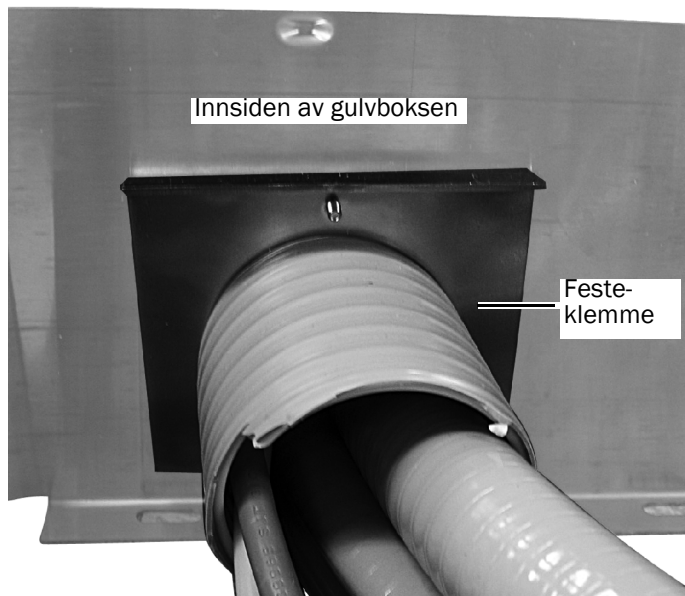
- 3 Skyv spiralen opp 5 cm (2") gjennom spiralbraketten til den er godt festet.



MERK Føringsen skjer direkte fra bunnen av støttesenteret og inn i spiralen. Ledninger eller datakabler må ikke føres gjennom støttesenterstolpen og deretter inn i spiralen.

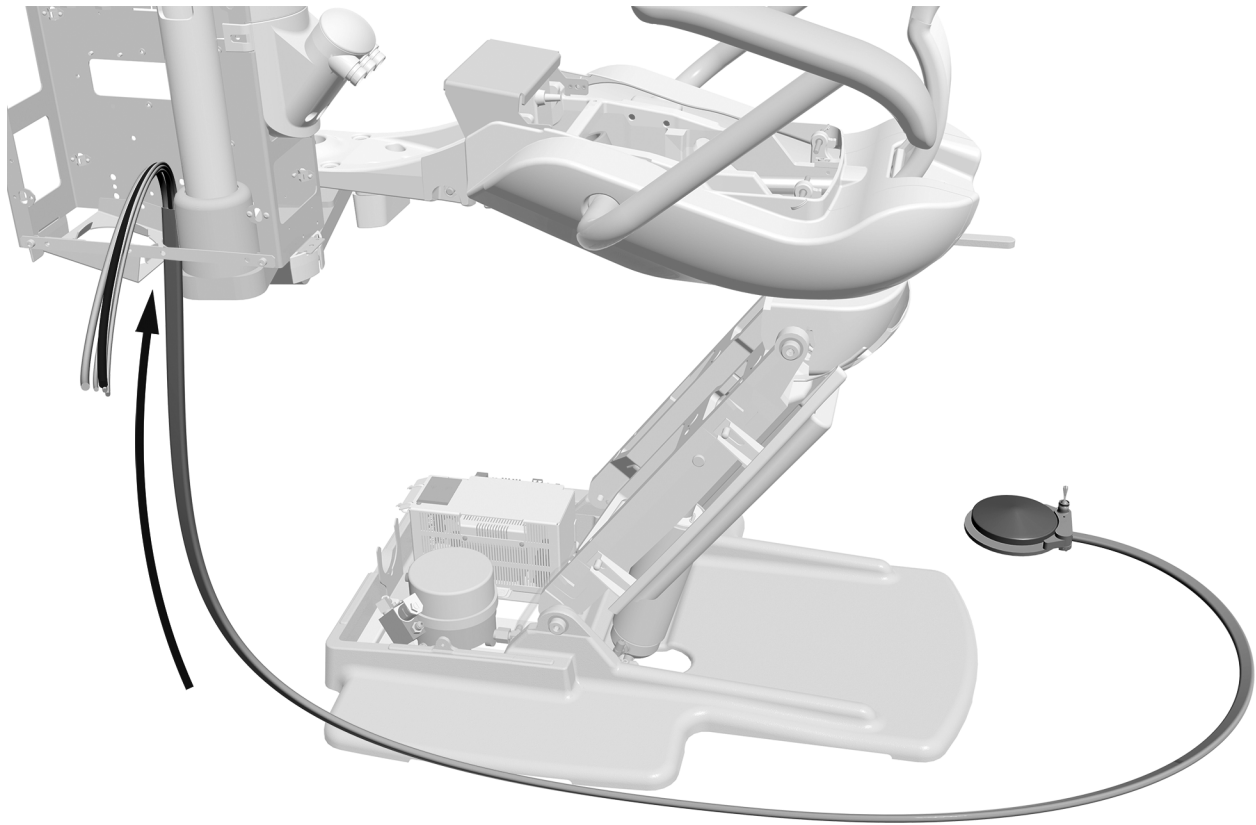
Oppgave 2.

- 1** Før spiralen inn i gulvboksen.
- 2** Bruk en sekskantnøkkel til å fastgjøre festeklemmen til gulvboksen, slik at spiralen sitter godt på plass.
- 3** Sett pluggene inn i de ubrukte hullene i gulvboksen.



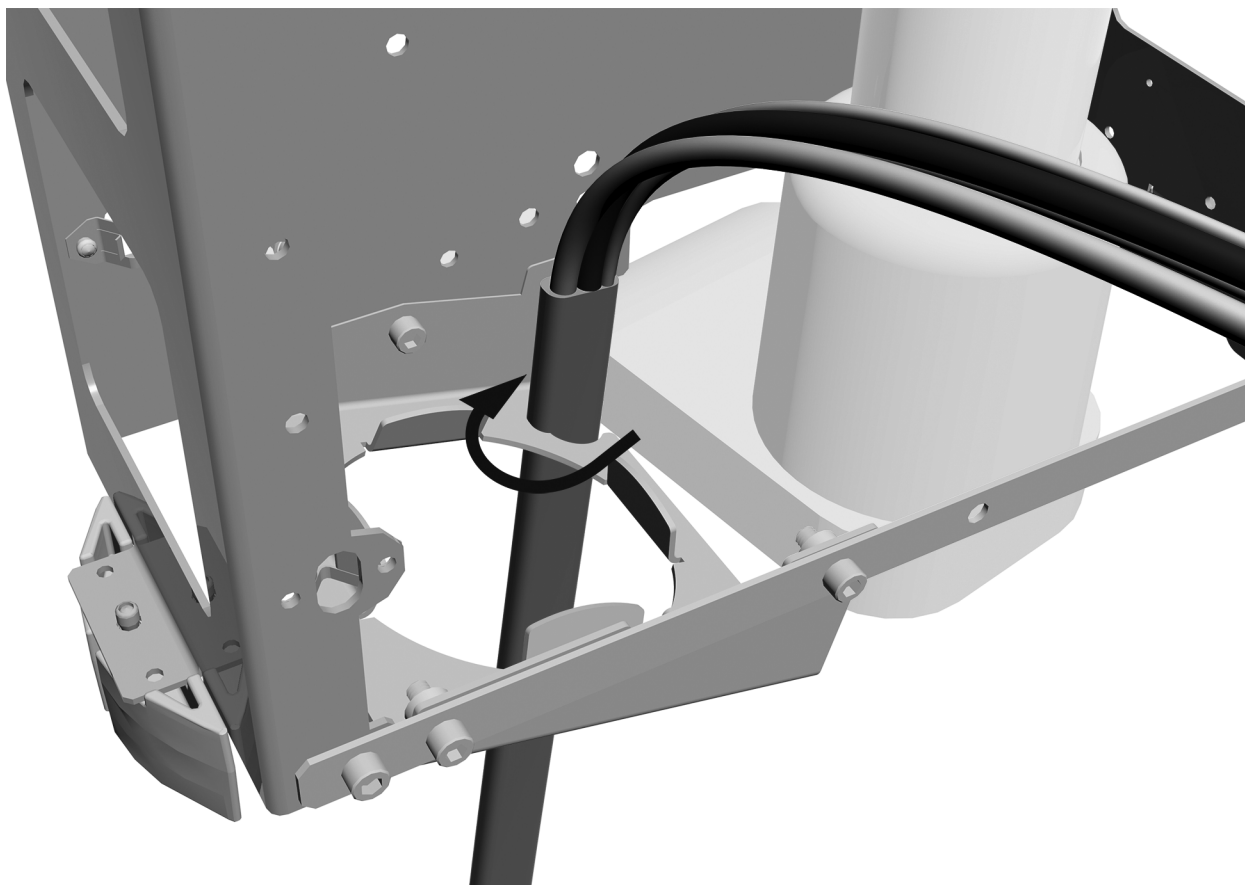
Føre fotkontrollen til støttesenteret

Oppgave 1.



- 1** Plasser fotkontrollen i arbeidsstilling, og før ledningen til bunnen av støttesenteret.

Oppgave 2.



- 1** Sett inn fotkontrollledningen inn i sporet i spiralrammen. Rillene på ledningen skal være vendt mot veggen til støttesenteret.
- 2** Vri ledningen med klokken for å feste den i sporet.

Koble til støttesenterslangen

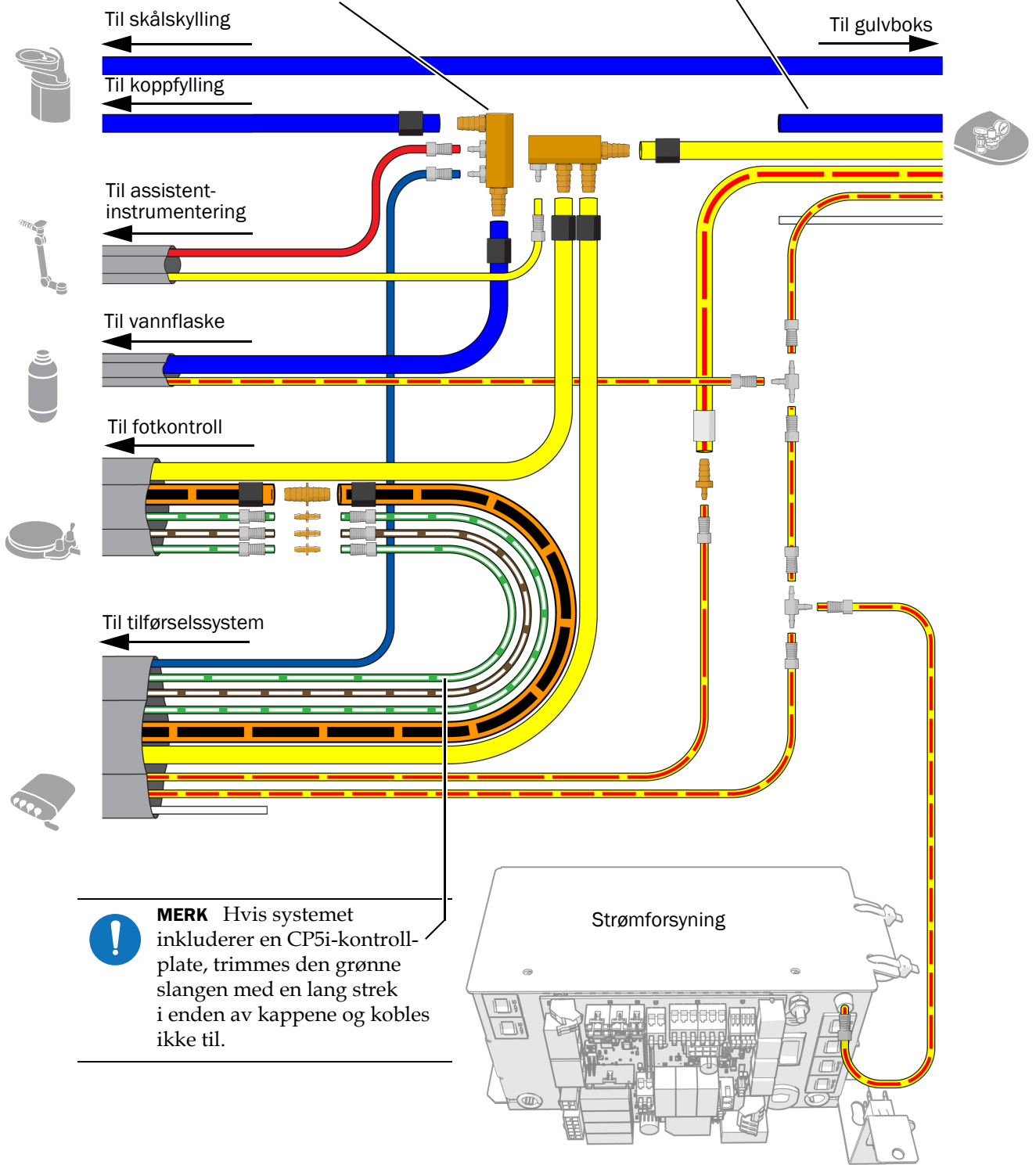
Anbefalte verktøy

- Diagonalavbiter
- Hylseskyver

Koble til slangen i henhold til flytskjemaet på neste side.

! **MERK** Når du monterer manifolden for vann, kobler du til mothaken på enden for å forhindre at det blir liggende vann i manifolden.

! **FORSIKTIG** Ikke koble til den blå slangen.



! **MERK** Hvis systemet inkluderer en CP5i-kontroll-plate, trimmes den grønne slangen med en lang strek i enden av kappene og kobles ikke til.

Koble til de elektriske ledningene og datakabelen



FORSIKTIG Unngå å skade eller koble fra ledninger og slanger ved å vente med å koble til noe før alle systemmodulene er installert.



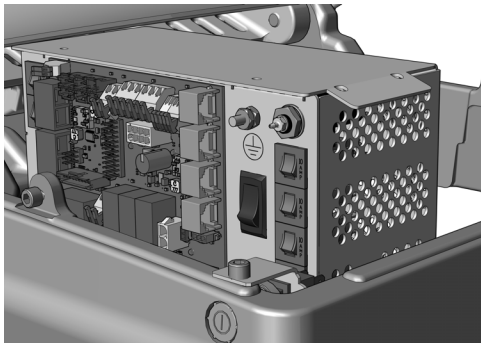
OBS! Kretskort er følsomme for statisk elektrisitet. Ta forholdsregler mot elektrostatisk utladning (ESD) før du tar på et kretskort eller kobler kretskortet til eller fra. Kretskort skal bare installeres av en elektriker eller utdannet serviceperson.



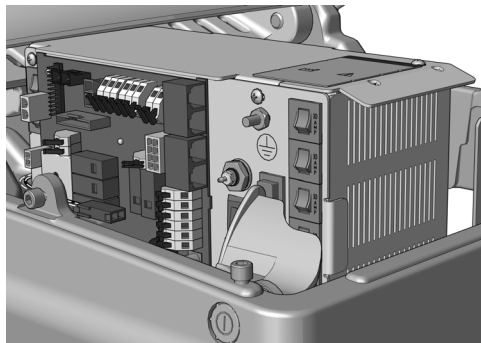
ADVARSEL Hvis ikke du slår av eller kobler fra strømmen før du begynner, kan produktet bli skadet, og det kan føre til alvorlige personskader eller død.

1. Slå av strømmen til systemet.

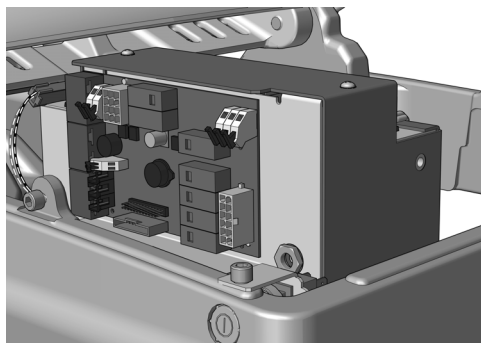
Fullfør følgende avsnitt i henhold til hvilken strømforsyning systemet har.



Koble ledningene og datakabelen til en A-dec universalstrømforsyning produsert etter juni 2023 46



Koble ledningene og datakabelen til A-dec 311/411-strømforsyning produsert før juni 2023 48



Koble ledningene og datakabelen til en A-dec 511-strømforsyning produsert før juni 2023 51

Koble ledningene og datakabelen til en A-dec universalstrømforsyning produsert etter juni 2023

A-dec 334pro/335pro tilførselssystem	46
A-dec 334/335 tilførselssystem	47

A-dec 334pro/335pro tilførselssystem

Anbefalte verktøy

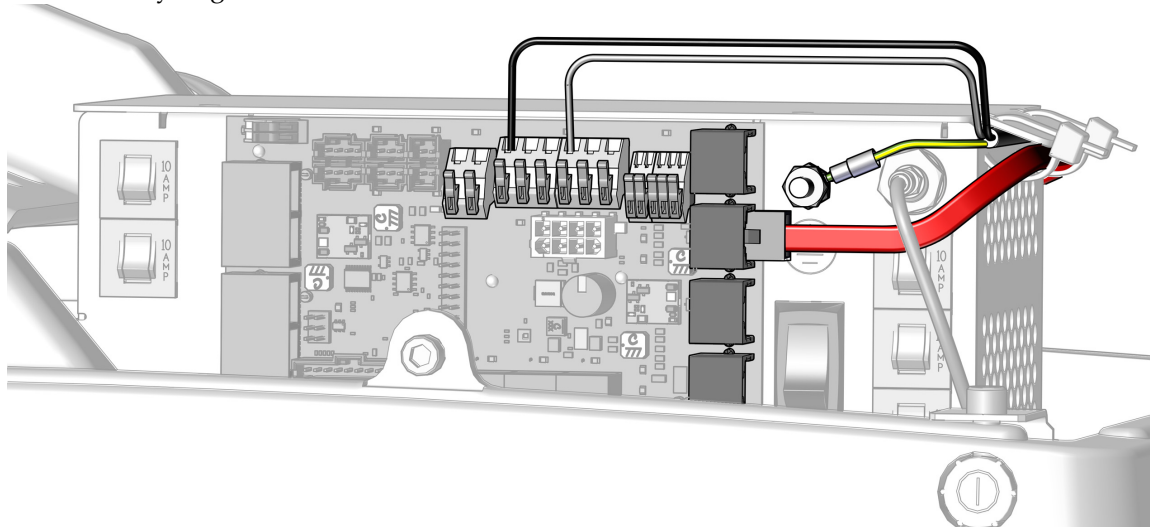
- Diagonalavbiter
- 3/8" kombinasjonsnøkkel

1. Fest støttesenterets jordede ledning.
2. Koble den svarte ledningen til støttesenteret 0 V.
3. Koble den grå ledningen til støttesenteret 24 V.
4. Koble den røde datakabelen til en DCS2-dataport.



MERK Utfør neste trinn bare hvis alle stolmoduler er montert og alle andre elektriske tilkoblinger er utført. Ellers må du vente med å utføre dette trinnet til alle andre elektriske tilkoblinger til strømforsyningen er fullført.

5. Når alle moduler er koblet til strømforsyningen, fester du ledningene under fremspringet på strømforsyningen.



Neste trinn Fortsett med "Koble til utstyr i gulvboksen" på side 58.

A-dec 334/335 tilførselssystem

Anbefalte verktøy

- Diagonalavbiter
- 3/8" kombinasjonsnøkkel

1. Fest støttesenterets jordede ledning.
2. Koble den svarte ledningen til støttesenteret 0 V.
3. Koble den grå ledningen til støttesenteret 24 V.



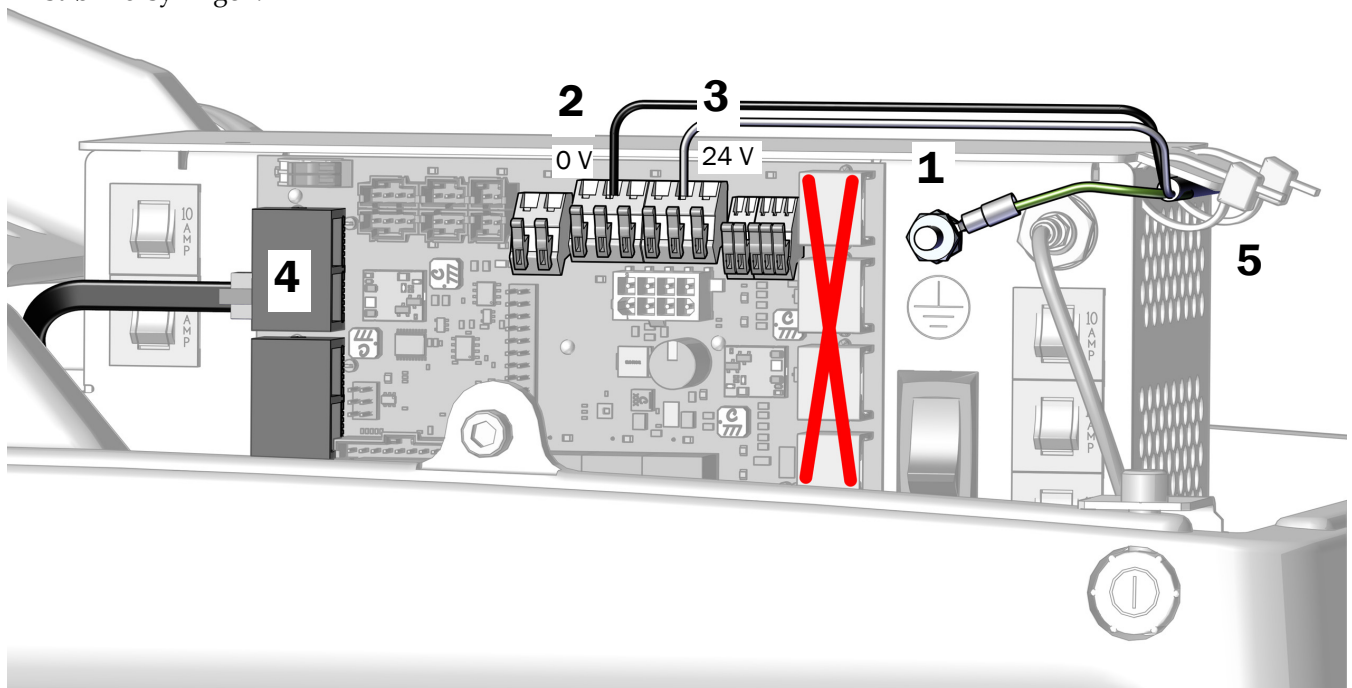
FORSIKTIG Hvis den svarte DCS1-datakabelen kobles til en DCS2-port, kan dette skade produktet.

4. Koble datakabelen til en DCS1-dataport.



MERK Utfør neste trinn bare hvis alle stolmoduler er montert og alle andre elektriske tilkoblinger er utført. Ellers må du vente med å utføre dette trinnet til alle andre elektriske tilkoblinger til strømforsyningen er fullført.

5. Når alle moduler er koblet til strømforsyningen, fester du ledningene under fremspringet på strømforsyningen.



Neste trinn Fortsett med "Koble til utstyr i gulvboksen" på side 58.

Koble ledningene og datakabelen til A-dec 311/411-strømforsyning produsert før juni 2023

A-dec 334pro/335pro tilførselssystem 48

A-dec 334/335 tilførselssystem 50

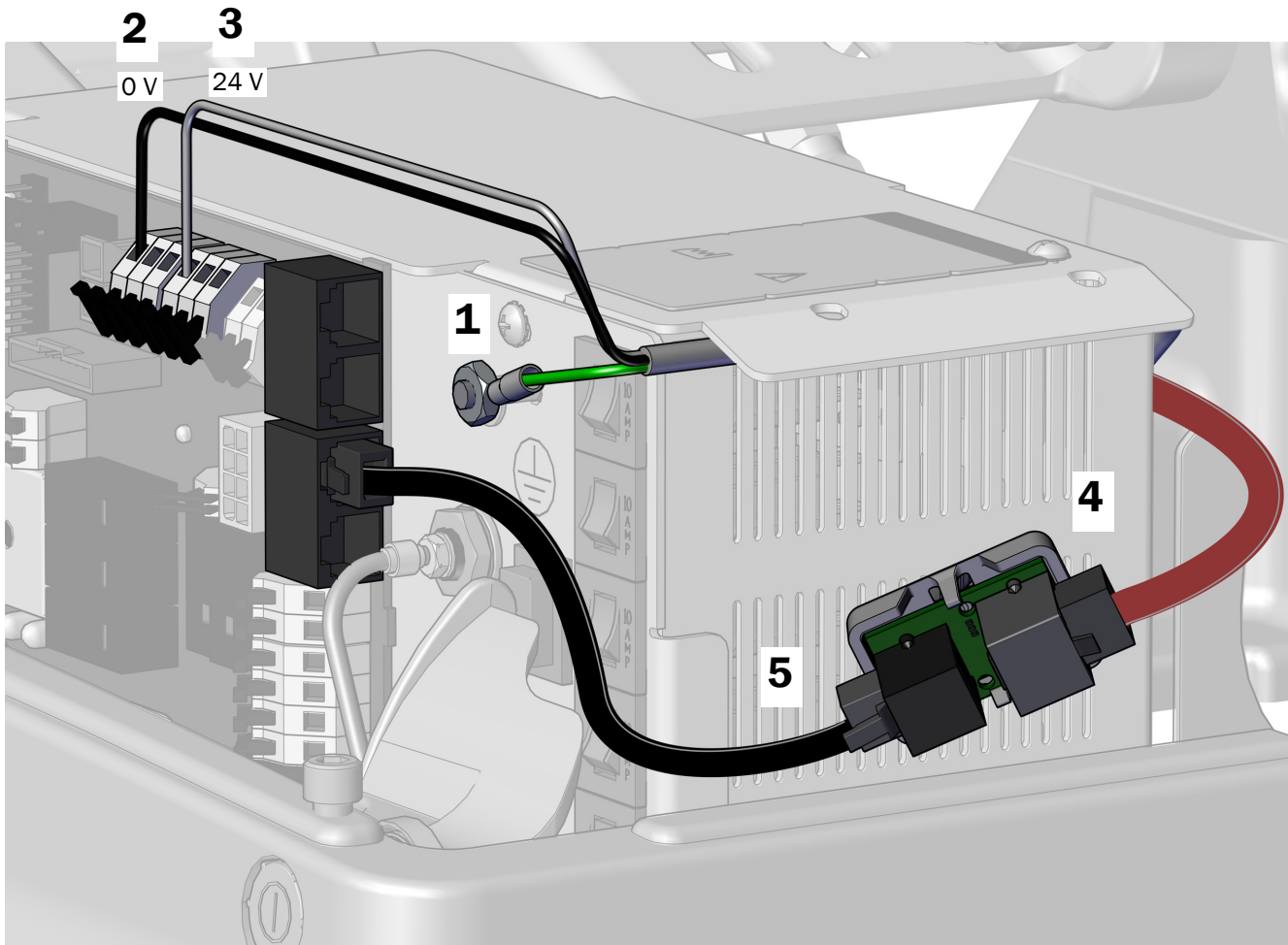
Anbefalte verktøy

- Diagonalavbiter
- 3/8" kombinasjonsnøkkel

A-dec 334pro/335pro tilførselssystem

Oppgave 1.

1. Fest jordledningen til stolpen på strømforsyningen.
2. Koble den svarte ledningen til 0 V.
3. Koble den grå ledningen til 24 V.
4. Når den grå porten på omformerkortet er plassert på baksiden av strømforsyningen, kobler du den røde DCS2-datakabelen til den grå porten.
5. Koble den svarte DCS1-datakabelen fra omformerkortets svarte port til en hvilken som helst dataport på strømforsyningen.



Oppgave 2.

1. Trekk av beskyttelsespapiret fra omformerkortet.



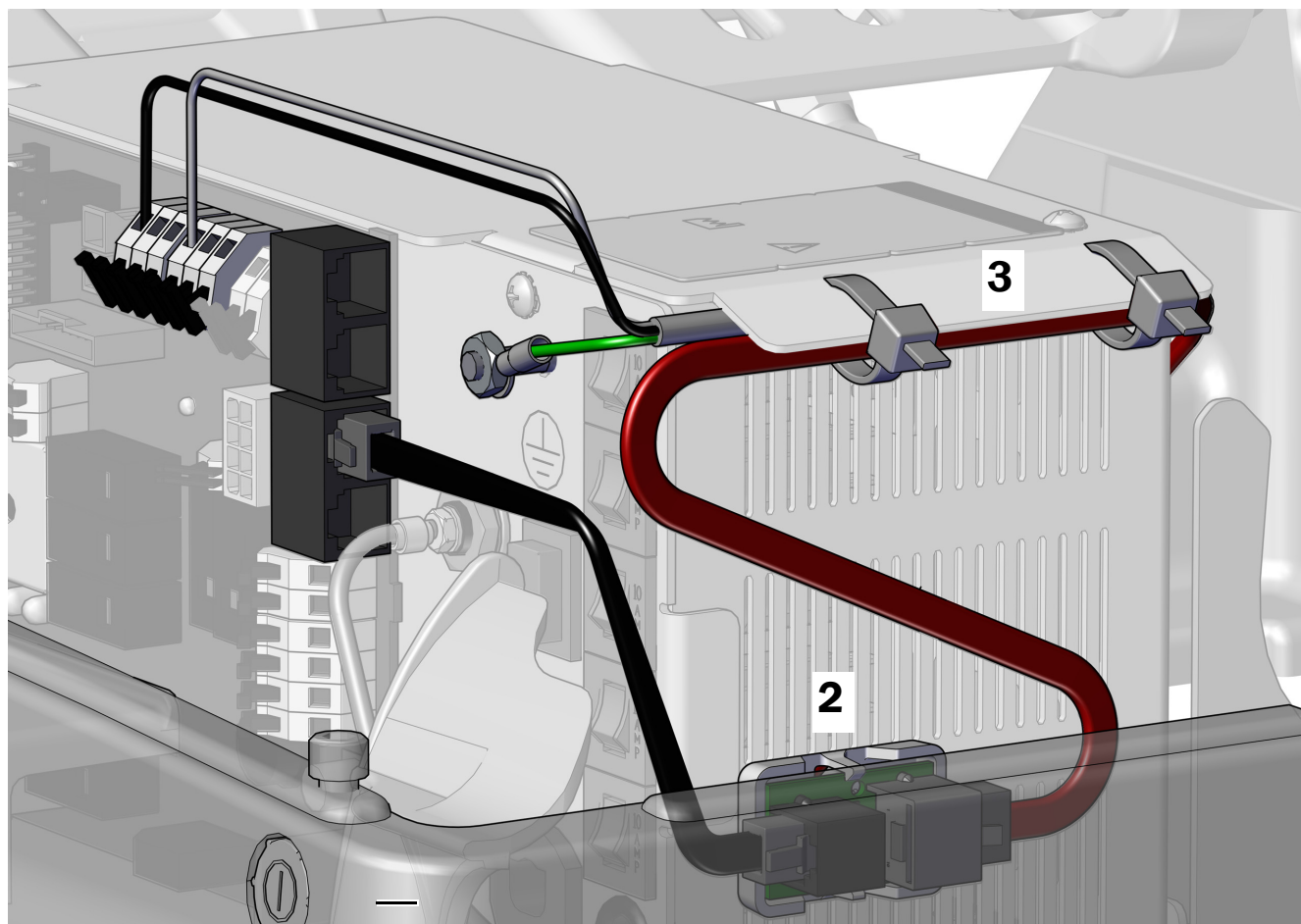
FORSIKTIG Omformerkortet må festes i denne posisjonen for å forhindre skade eller interferens med annet utstyr.

2. Fest omformerkortet på siden på strømforsyningen, mot stolens fotende. Innrett det med stikkledningen og nedre del av de midtre ventilene.



MERK Hvis det allerede er et omformerkort for et LED-lys koblet til strømforsyningen, legger du omformerkortet under det.

3. Når alle moduler er koblet til strømforsyningen, fester du ledningene under fremspringet på strømforsyningen.



Neste trinn Fortsett med "Koble til utstyr i gulvboksen" på side 58.

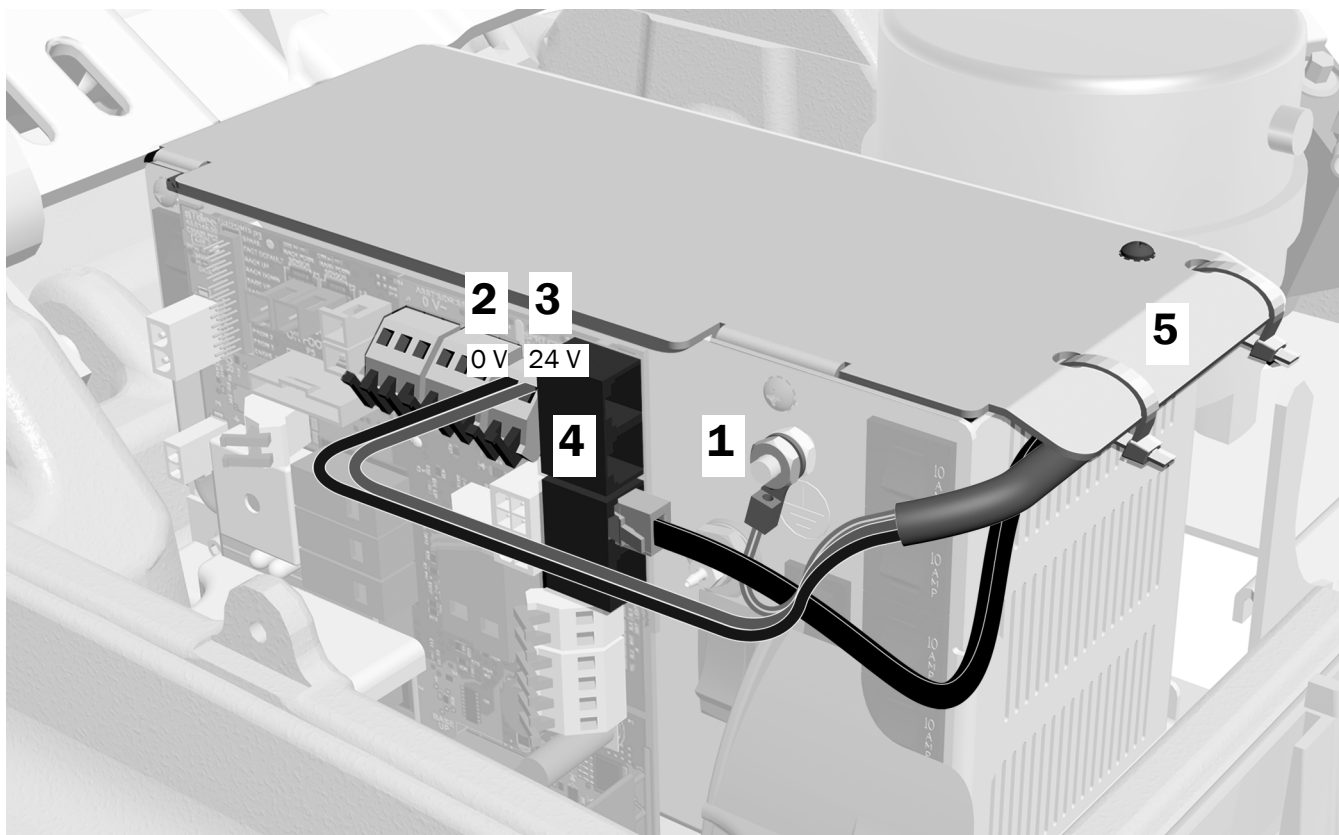
A-dec 334/335 tilførselssystem

1. Fest støttesenterets jordede ledning.
2. Koble den svarte ledningen til støttesenteret (SPRT CTR) 0 V~ kontakt på stolens kretskort.
3. Koble den grå ledningen til støttesenteret (SPRT CTR) 24 V~ kontakt på stolens kretskort.
4. Koble datakabelen til en DCS1-dataport.



MERK Utfør neste trinn bare hvis alle stolmoduler er montert og alle andre elektriske tilkoblinger er utført. Ellers må du vente med å utføre dette trinnet til alle andre elektriske tilkoblinger til strømforsyningen er fullført.

5. Når alle moduler er koblet til strømforsyningen, fester du ledningene under fremspringet på strømforsyningen.



Neste trinn Fortsett med "Koble til utstyr i gulvboksen" på side 58.

Koble ledningene og datakabelen til en A-dec 511-strømforsyning produsert før juni 2023

Fullfør instruksjonene for systemets konfigurasjon.

A-dec 334pro/335pro tilførselssystem	51
A-dec 334/335 tilførselssystem	53

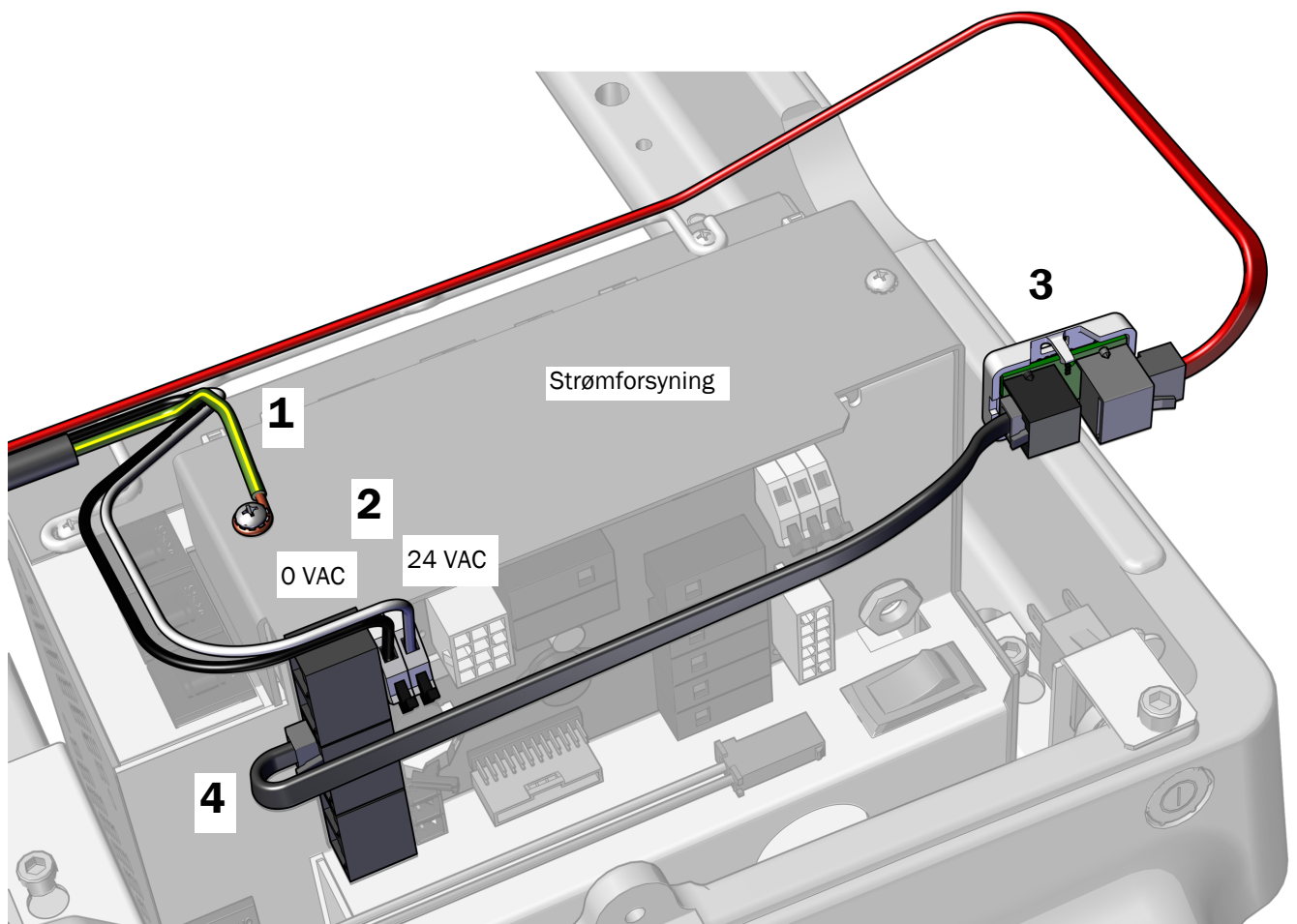
A-dec 334pro/335pro tilførselssystem

Anbefalte verktøy

- Stjerneskrutrekker
- Diagonalavbiter

Oppgave 1.

1. Bruk en stjerneskrutrekker til å koble jordledningen øverst på strømforsyningen.
2. Koble den svarte ledningen til 0 VAC, og den grå ledningen til 24 VAC på stolkortets klemmelist.
3. Plasser omformerkortet med den grå DCS2-porten mot stolens fotende, og koble den røde DCS2-datakabelen til den grå porten.
4. Koble den svarte DCS1-datakabelen fra omformerkortets svarte port til porten på strømforsyningen.



Oppgave 2.



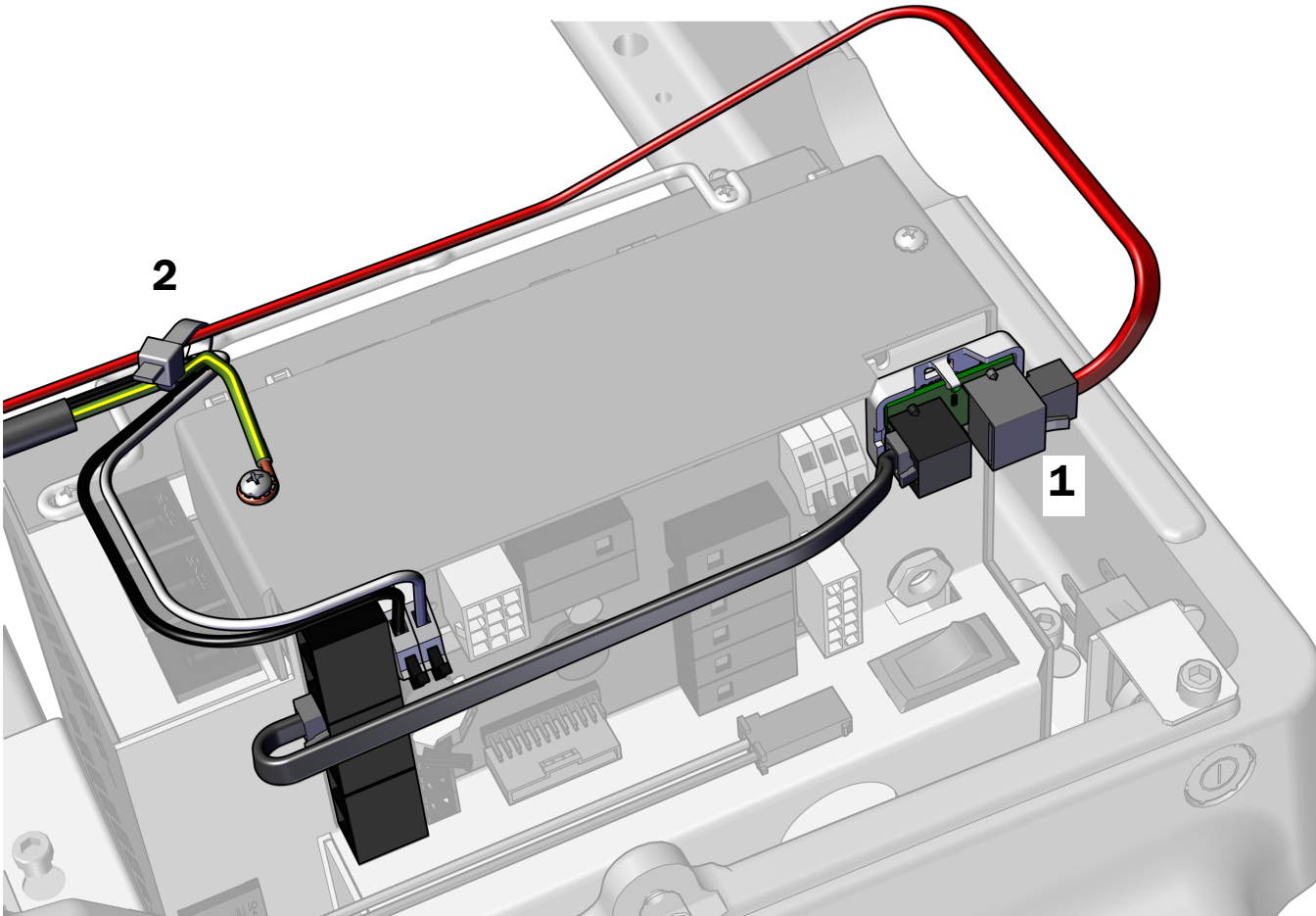
FORSIKTIG Ikke fest omformerkortet til toppen av strømforsyningskabinettet. Da er det ikke mulig å ta på pumpedekselet.

1. Trekk av beskyttelsespapiret fra omformerkortet. Fest omformerkortet foran på strømforsyningen øverst i høyre hjørne.



MERK Hvis det allerede er et omformerkort for et LED-lys koblet til strømforsyningen, legger du omformerkortet under det.

2. Fest ledningene til bøylen med strips.



Neste trinn Se "Koble til utstyr i gulvboksen" på side 58.

A-dec 334/335 tilførselssystem

Anbefalte verktøy

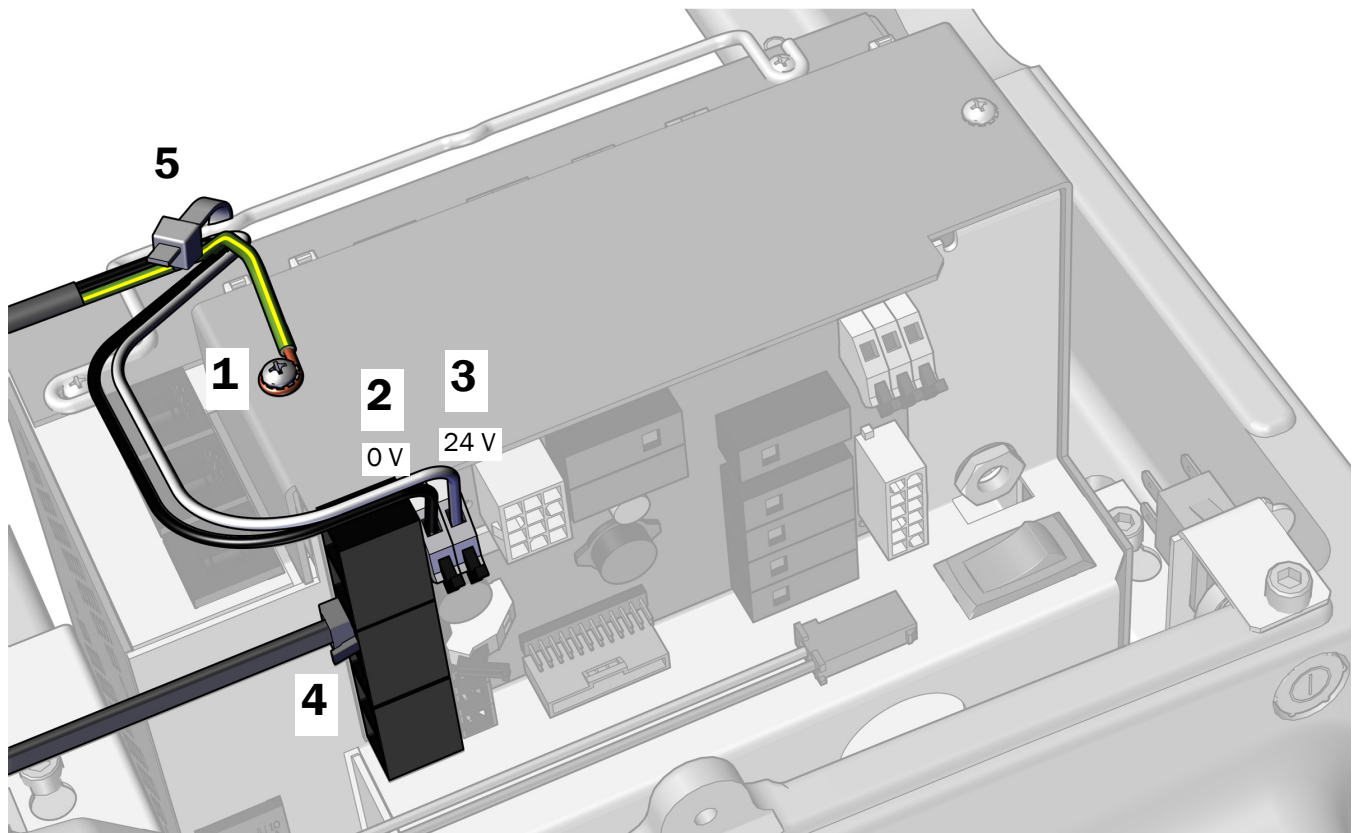
- Stjerneskrutrekker
- Diagonalavbiter

1. Fest tilførselssystemets jordledning.
2. Koble den svarte ledningen fra tilførselssystemet til 0 V-kontakten.
3. Koble den grå ledningen fra tilførselssystemet til 24 V-kontakten.



MERK Om nødvendig kan du koble mer enn én ledning til en enkelt klemme.

4. Koble datakabelen til en hvilken som helst dataport.
5. Etter at alle de elektriske tilkoblingene er gjort for systemets moduler, fester du ledningene til bøylen på strømforsyningen.



Neste trinn Fortsett med "Koble til utstyr i gulvboksen" på side 58.

Koble ledningene og datakabelen til Cascade, Decade, Performer, Priority tannlegestol eller en tannlegestol fra en annen produsent

Anbefalte verktøy

- Stjerneskrutrekker
- Diagonalavbiter
- Avisoleringstang

Oppgave 1.

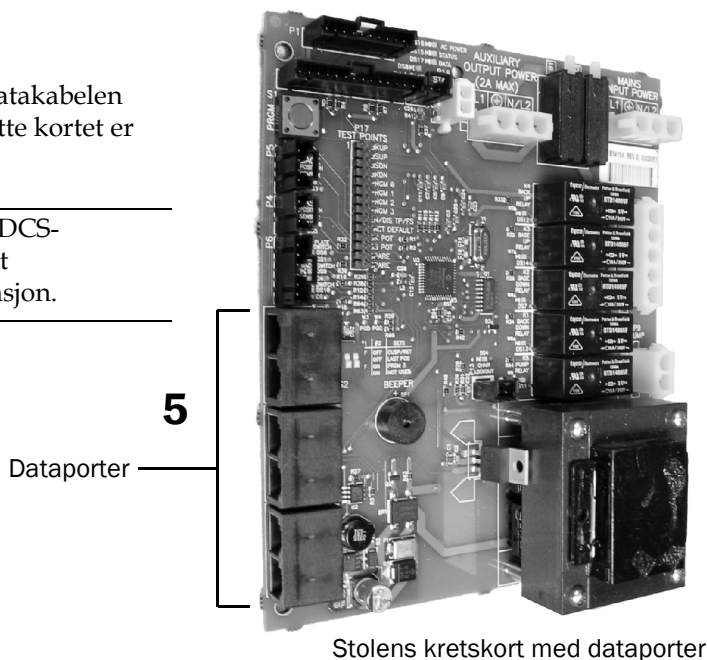
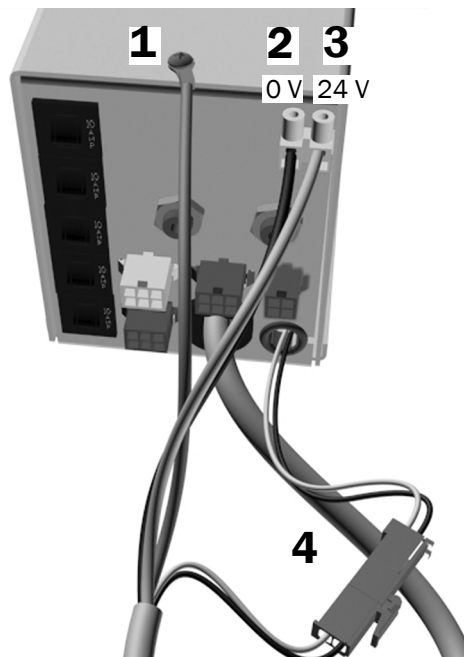


MERK Bruk strømforsyningen A-dec 100, 110-120 eller 220-240 VAC ISLN.

1. Bruk en stjerneskrutrekker til å koble jordledningen til skruen øverst på strømforsyningen. Hvis systemet har en arbeidslampe, skal kretskortet for arbeidslamperleet festes med denne skruen.
2. Koble den svarte ledningen til støttesenterets 0 V kontakt på stolens kretskort.
3. Koble den grå ledningen til støttesenterets 24 V kontakt på stolens kretskort.
4. Koble den svarte kontakten med to posisjoner til den svarte 24 VAC isolerte ledningen med to posisjoner på strømforsyningen.
5. Hvis systemet støtter DCS-funksjonen, skal datakabelen kobles til en dataport på stolens kretskort. Dette kortet er plassert under stolen.

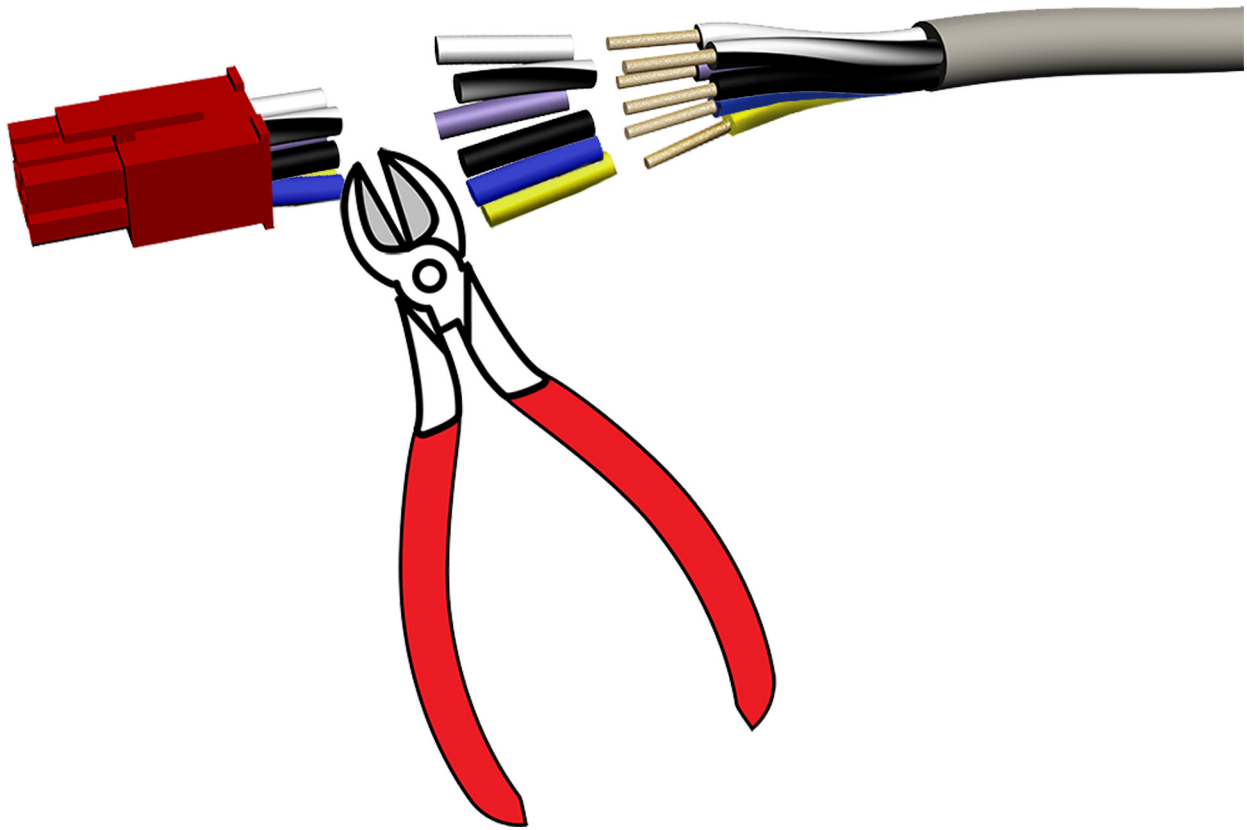


MERK A-dec-systemer som ikke støtter DCS-funksjonalitet, kan oppgraderes. Kontakt kundeservice hos A-dec for mer informasjon.



Stolens kretskort med dataporter

Oppgave 2.



1 Kutt den røde kontakten.



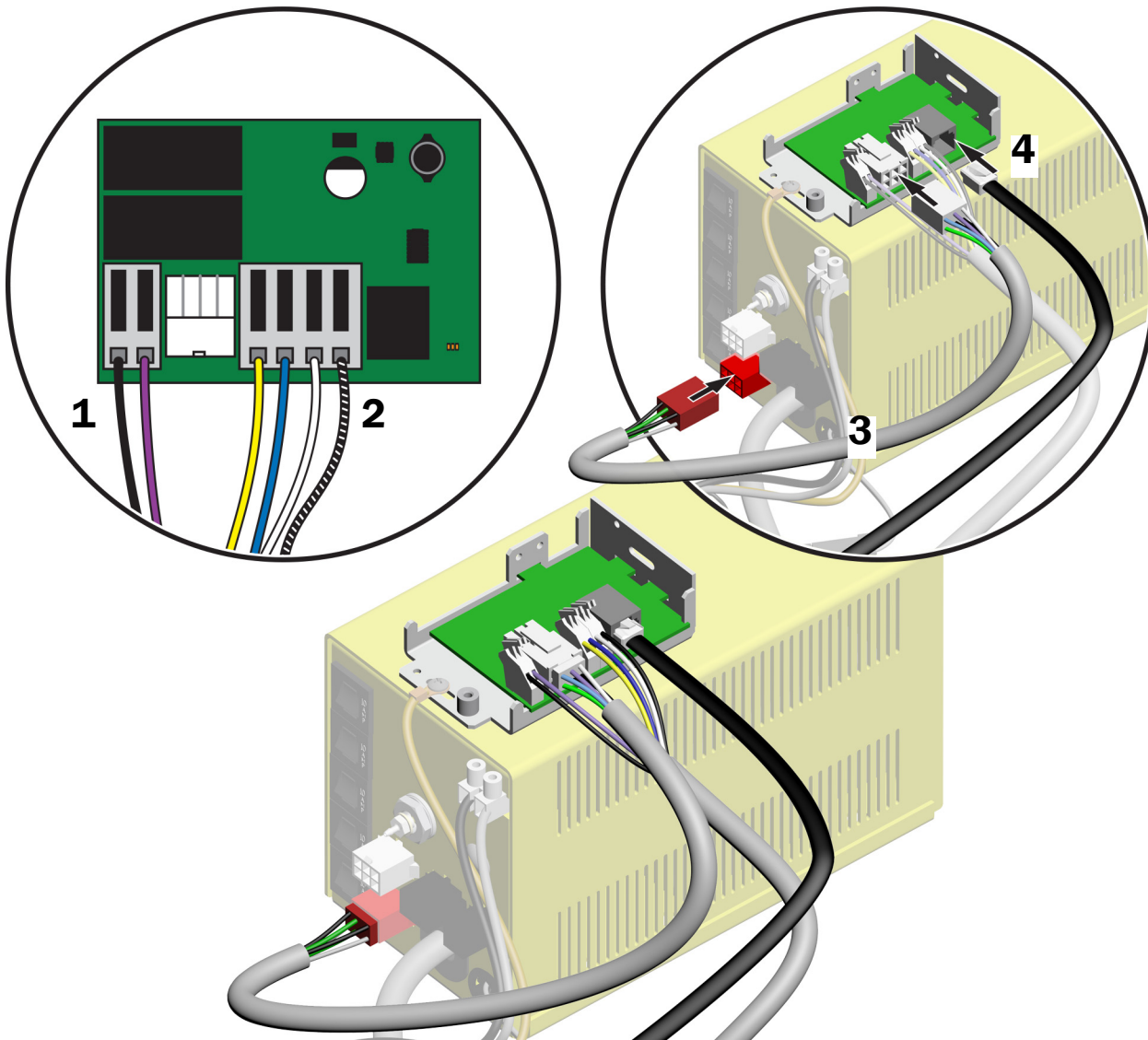
MERK Hvis kabelen er for lang, skal den trimmes til riktig lengde.



FORSIKTIG For å forhindre at trådede kjerneledere skades ved at ytre tråder fjernes utilsiktet, bør det brukes avisoleringstenger som er riktig dimensjonert for trådede kjerneledere.

2 Trekk tilbake isolasjonen på ledningene 10 mm (3/8"). De trådede ledningene er 1,31 mm² (16 AWG).

Oppgave 3.

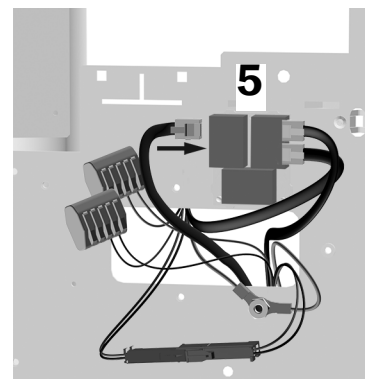


1. Koble de svarte og lilla ledningene til klemlest J5.
2. Koble de gule, blå, hvite og svarte/hvite ledningene til klemlest J6.
3. Koble til arbeidslampekabelen fra settet.
4. Koble datakabelen til relékortet.



MERK Denne datakabelen skal ha blitt ført med resten av slangene og ledningene gjennom spiralen. Se "Trekke til ekstern gulvboks" på side 39.

5. I støttesenteret kobler du den andre enden av datakabelen til en dataport.

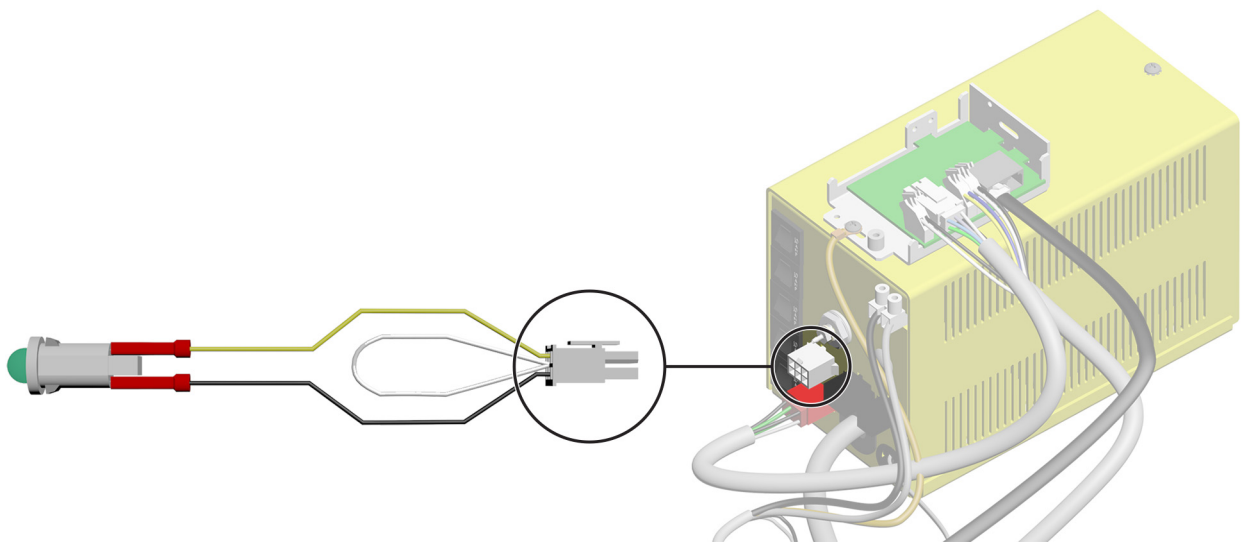


Oppgave 4.



1 Koble de svarte og gule ledningene til LED-indikatorlampen.

Oppgave 5.



1 Koble indikatorlampekabelen til strømforsyningen.

Koble til utstyr i gulvboksen

Fullfør tilkoblinger for systemets konfigurasjon.

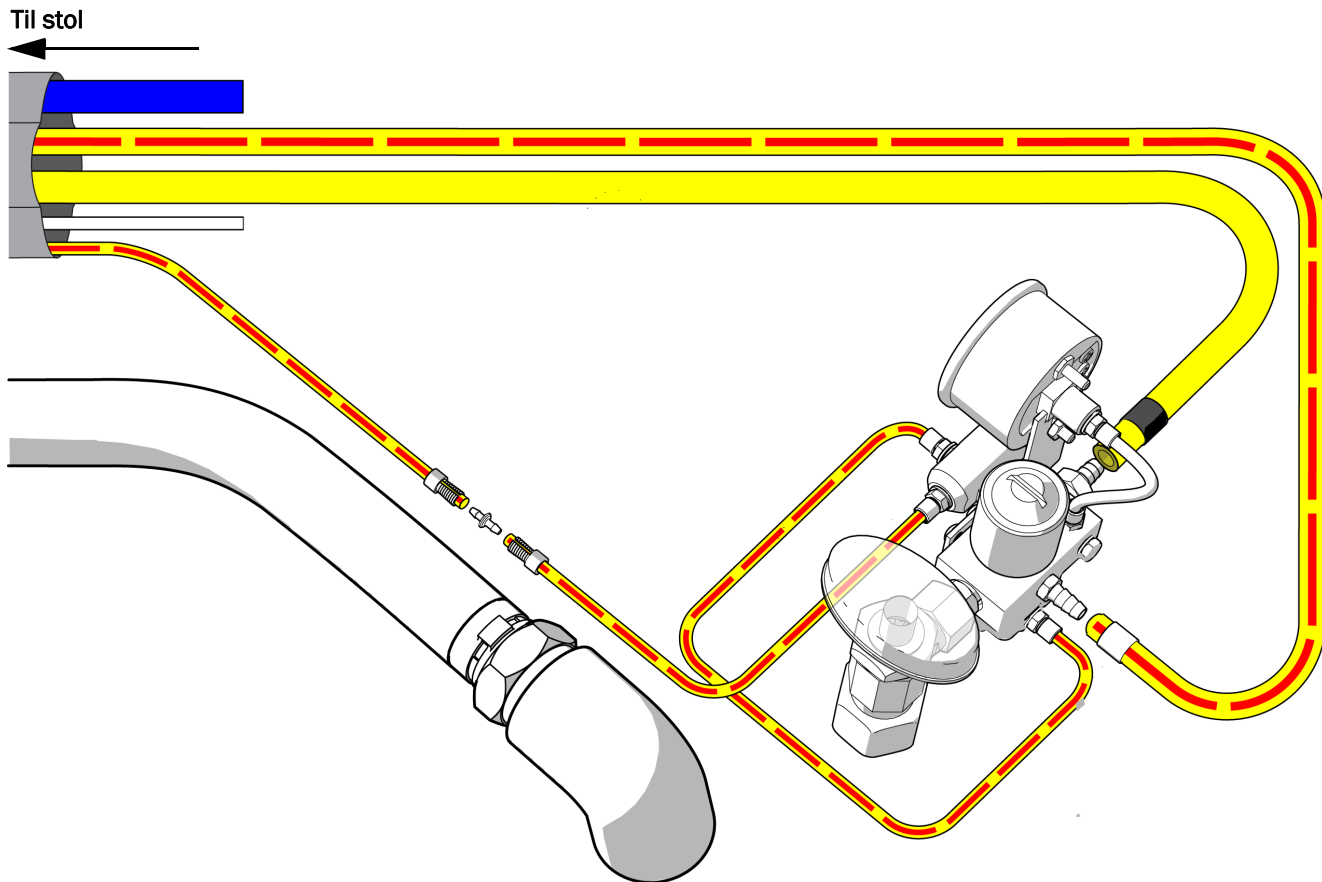
Koble til kun et tilførselssystem	58
Koble et system med flere moduler	59

Koble til kun et tilførselssystem

Bruk dette diagrammet hvis systemet ikke inkluderer noen andre moduler bortsett fra et tilførselssystem.

Anbefalte verktøy

- Diagonalavbiter
- Hylseskyver



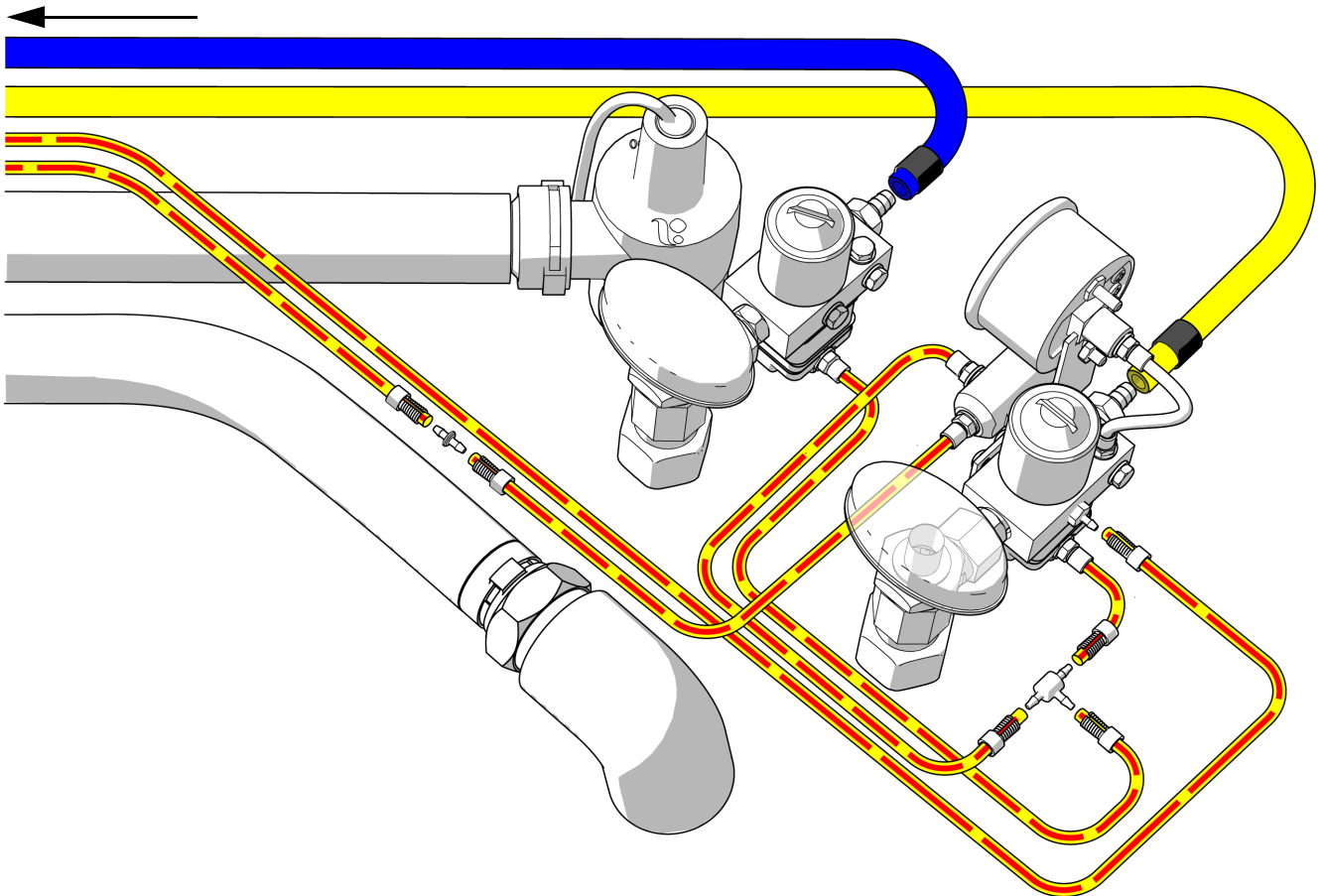
Koble et system med flere moduler

Bruk dette diagrammet hvis systemet har moduler i tillegg til et tilførselssystem.

Anbefalte verktøy

- Diagonalavbiter
- Hylseskyver

Til stol



Montere fuktseparator (valgfritt)

Følg instruksjonene som følger med fuktseparatorsettet ved montering av fuktseparatoren.

Klargjøre systemet

Montere vannflasken

Oppgave 1.



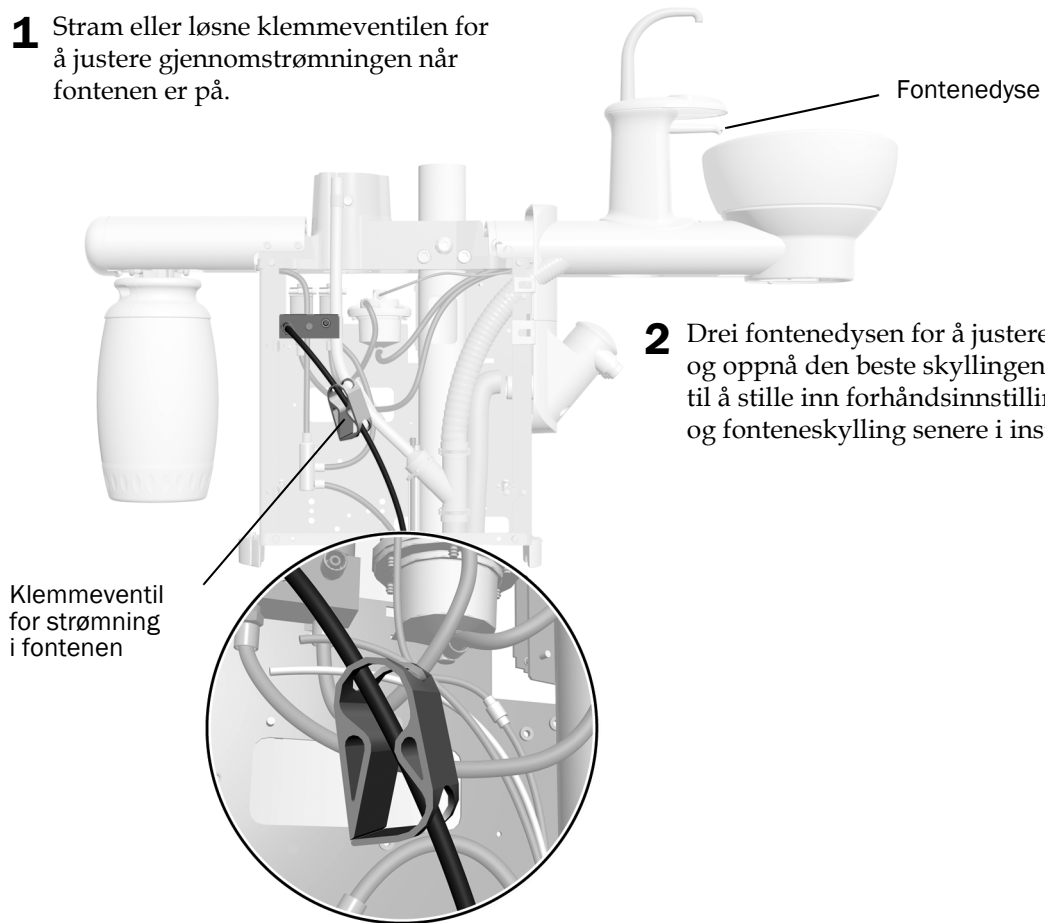
VIKTIG A-dec anbefaler at tannlegeteamet utfører en stresstest på tannledeenhetens vannledninger før systemet brukes for første gang, og etablerer et løpende vedlikeholdsprogram for vannledningene. Du finner mer informasjon i *Vedlikeholdsveiledning for vannledninger* (delenr. 85.0983.33) og *Bruksanvisning for A-dec komplett vannsystem* (delenr. 86.0609.33).



- 1** Bruk A-dec silikonsmøremiddel på O-ringen på kontaktpunktet.
- 2** Skyv vannflasken opp på vannflaskens kontaktpunkt, og vri til høyre.

Justere fontenens skylleinstillinger

- 1** Stram eller løsne klemmeventilen for å justere gjennomstrømningen når fontenen er på.



Justere systemet

Du finner instruksjoner om hvordan du justerer systemets moduler i installasjonsveiledningene som følger med utstyret.

Vatre systemet

Gjør følgende for å vatre systemet. Et vatret system forhindrer modulene fra å bevege på seg og instrumenter fra å rulle rundt på brettet.



MERK Når systemet skal vatre, er det viktig å fullføre følgende elementer i den rekkefølgen de er angitt.

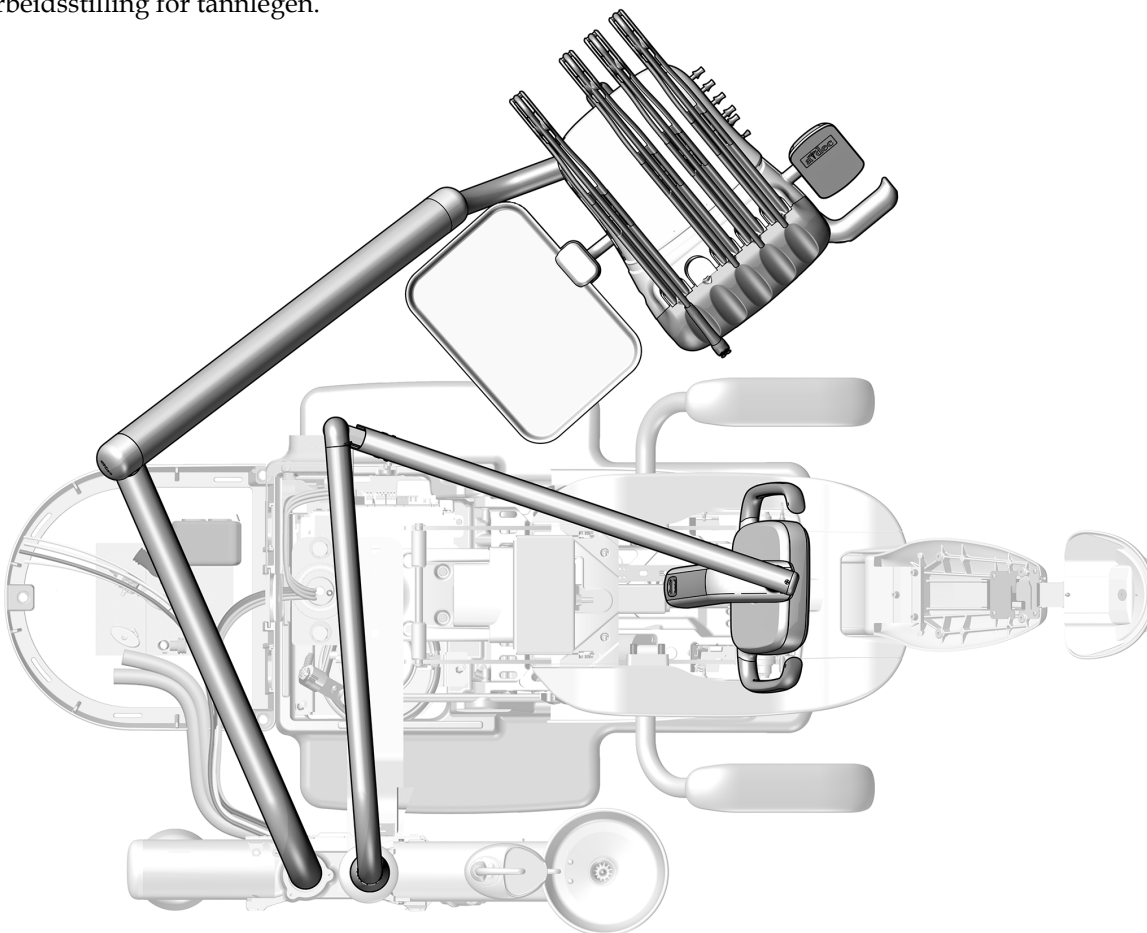
Vatre støttesenteret

Anbefalte verktøy

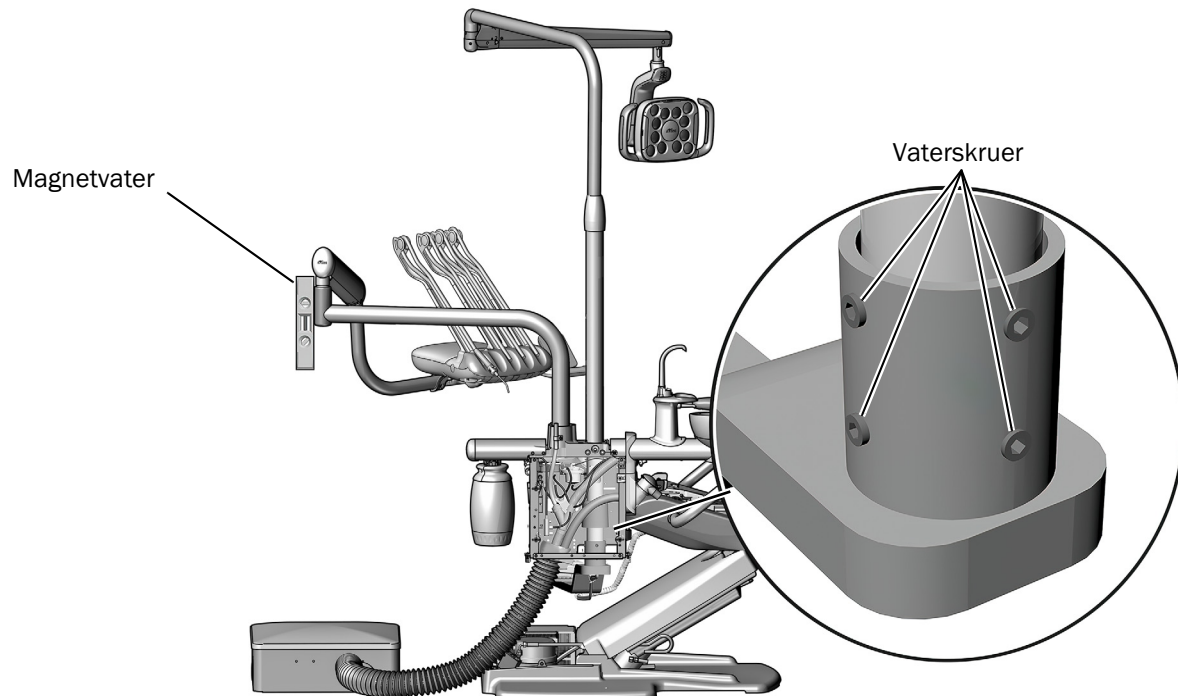
- Magnetvater
- 3/16" sekskantnøkkel

Oppgave 1.

- 1 Flytt stolen, kontrollhodet og arbeidslampen til normal arbeidsstilling for tannlegen.



Oppgave 2.



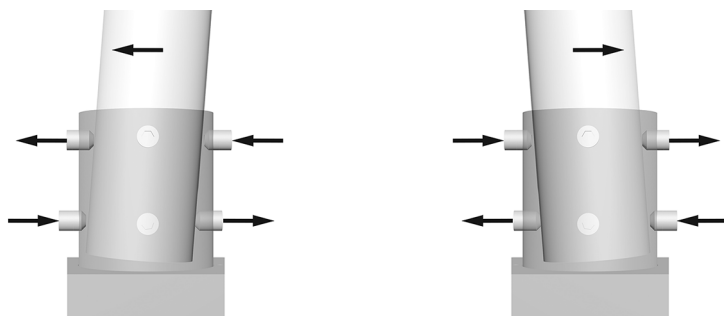
- 1 Plasser et magnetisk vater loddrett på knoken på tilførselssystemets stive arm. Vatre opp ved å justere vaterskruene i festet ved foten av stolpen



RÅD Bruk eventuelt tape til å holde vateret på plass.

Oppgave 3.

- 1 Endre stolpens skråstilling ved å justere vaterskruene på toppen og bunnen av festet i motsatte retninger. Hvilke skruer du skal trekke til eller løsne avhenger av retningen på skråstillingen du prøver å korrigere. Trekk til og løsne vaterskruer parvis.



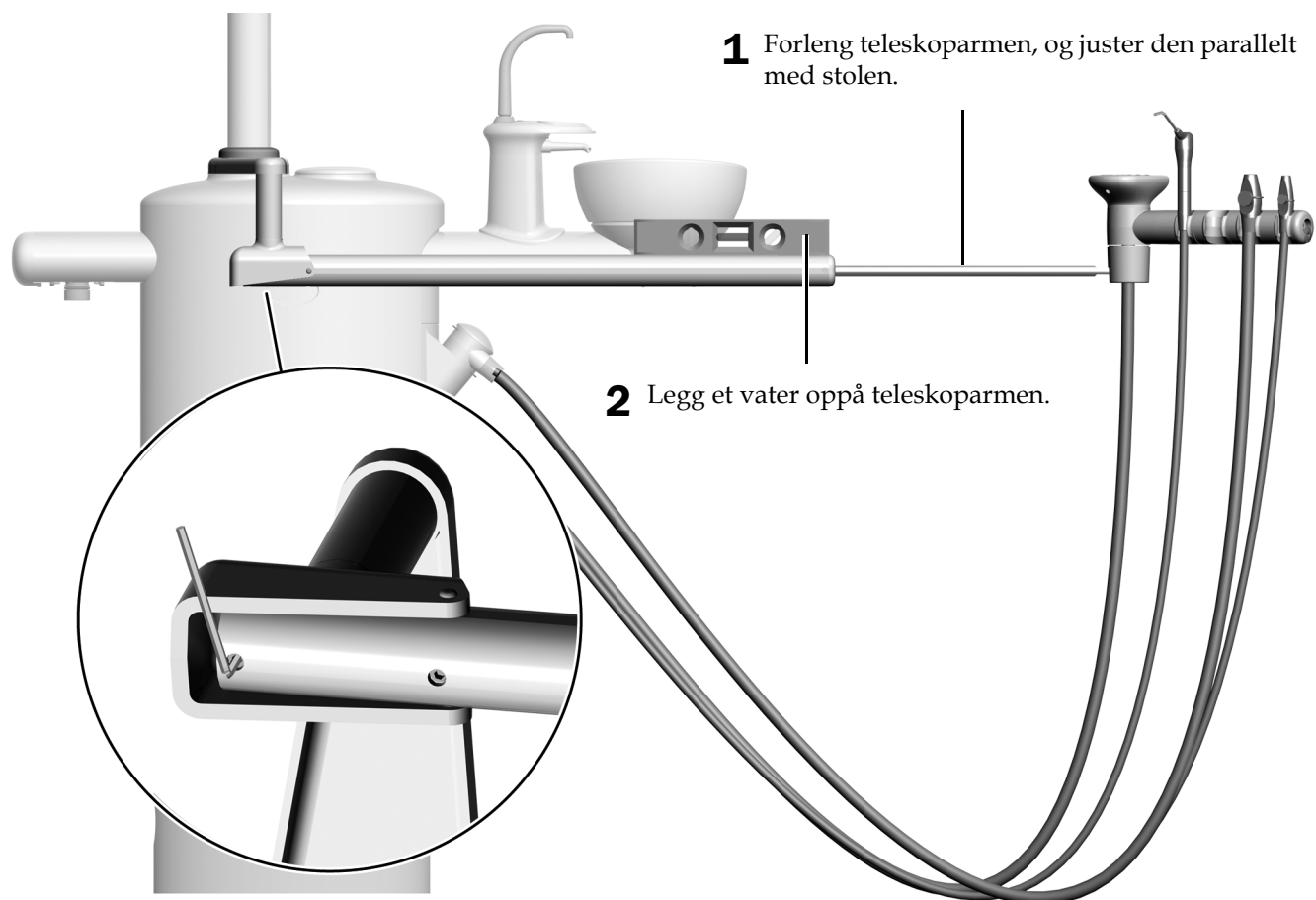
- 2 Juster alle de åtte vaterskruene rundt festet til stolpen står loddrett og tilførselssystemet ikke beveger på seg.

Vatre assistentinstrumenteringens teleskoparm

Anbefalt verktøy

- 1/8" sekskantnøkkel

Oppgave 1.



Vatre tilførselssystemet

Anbefalte verktøy

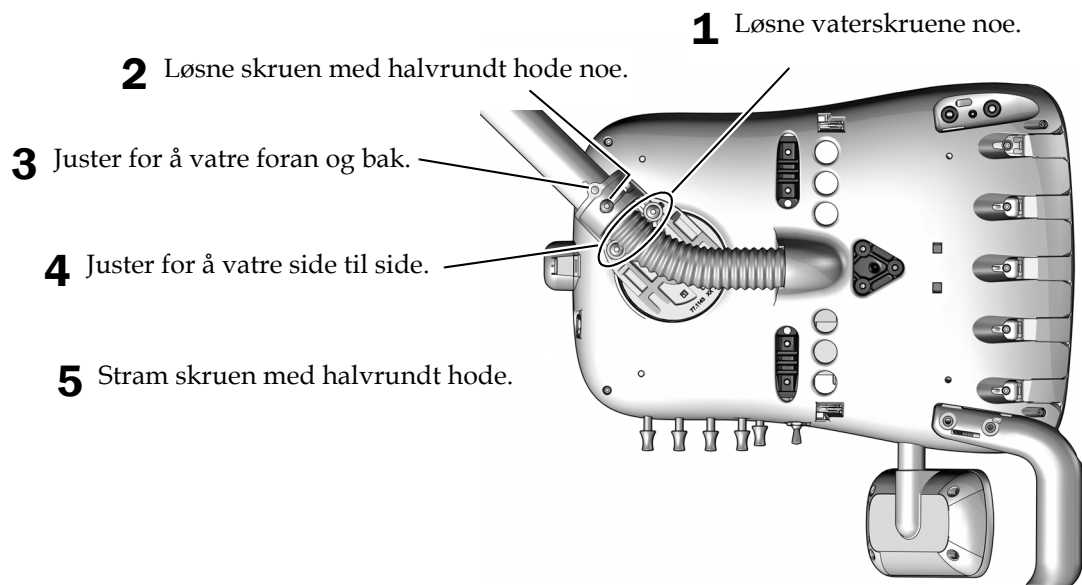
- 5/32" sekskantnøkkel
- Vater

Oppgave 1.



- 1** Hold kontrollhodet i normal arbeidsstilling, og vri det slik at det vender rett ut fra den fleksible armen.
- 2** Plasser et vater på brettholderen eller på toppen av kontrollhodet.

Oppgave 2.



Berøringskontrollhandlinger

Se avsnittet for typen berøringskontrollgrensesnitt på systemet ditt.

Betjene fontenen med en CP5i/CP5 kontrollplate	66
Betjene fontenen med en A-dec 300 Deluxe/Standard berøringsplate	67
Bruke monterte moduler	68



MERK Berøringskontrollens symboler og ikoner er patenterte av A-dec, Inc.

Betjene fontenen med en CP5i/CP5 kontrollplate



Du finner informasjon om hvordan du bruker berørings skjerm og kontrollplater i *Bruksanvisning for A-dec-berørings skjerm og -kontrollplater* (delenr. 86.0857.33) på a-dec.com/touchscreen-manual.



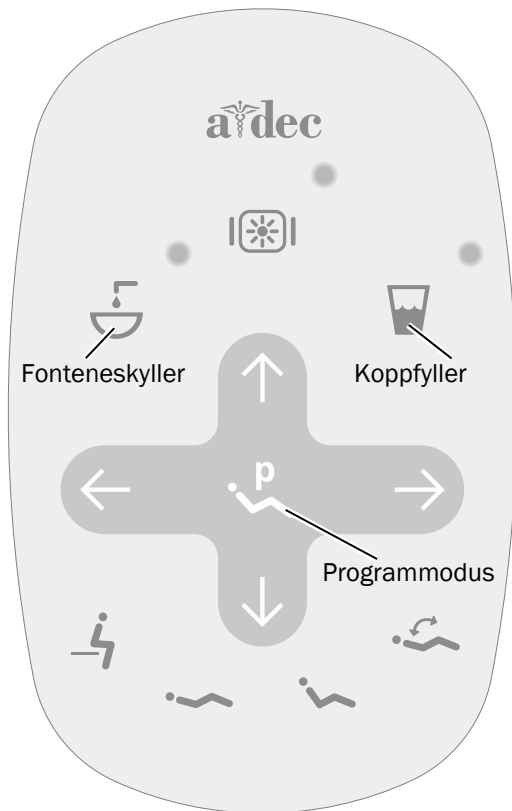
Hvis du skal konfigurere tilkoblingsfunksjoner, kan du se i *A-dec+™ bruksanvisning* (delenr. 86.1030.33) på a-dec.com/connectivity-manual.



Betjene fontenen med en A-dec 300 Deluxe/Standard berøringsplate







MERK Berøringskontrollens symboler og ikoner er patenterte av A-dec Inc.



Standard berøringsplate vises

Slå på / slå av koppfyller og fonteneskyller

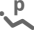
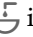
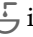
Bruk berøringsplateikonene eller fonteneknappene til å styre funksjonene for fylling av kopp og skylling av fontene.

Ikon/funksjon	Handlinger/alternativer
Koppfyller Berøringsplate  Fontene 	Kontrollerer vannstrømmen fra fontenen og over i en kopp. <ul style="list-style-type: none"> Trykk én gang for en tidsinnstilt prosess. Fabrikkinnstillingen er en fylling på 2,5 sekunder. Trykk inn og hold for manuell betjening.
Fonteneskyller Berøringsplate  Fontene 	Gir skyllevann til fontenen. <ul style="list-style-type: none"> Trykk for en tidsinnstilt prosess. Fabrikkinnstillingen er skylling på 30 sekunder. Trykk to ganger for en kontinuerlig strøm, og trykk deretter én gang for å stoppe strømmen. Trykk inn og hold for manuell betjening. Slipp for å stoppe strømmen.





Tilpasse tid for fylling av kopp og skylling av fontene

Tiden for fylling av kopp og skylling av fontene kan angis på berøringsplaten eller fontenen.

Tilpasse tid fra berøringsplaten

- Trykk på og hold inne  på berøringsplaten. Slipp når du hører ett pip.
- Trykk og hold inne  eller  i ønsket tid innen fem sekunder.
- Tre pip indikerer at den nye innstillingen er lagret.

Tilpasse tid fra fontenen

- Trykk på og hold inne  og  under koppfyllerdysen. Slipp når du hører ett pip.
- Trykk på og hold inne  eller  i ønsket tid innen fem sekunder.
- Tre pip indikerer at den nye innstillingen er lagret.

Bruke monterte moduler

Du finner innstillinger for berøringskontroll for systemets moduler i installasjonsveiledningene som følger med utstyret.

Teste systemet

Når du har fullført installasjonen av støttesenteret og modulene, kan du bruke følgende sjekklister for å teste systemet.

Verktøy

- Regulert lufttrykk er på 552 kPa (5,52 bar).
- Gulvboksen har ingen luft- eller vannlekkasjer.
- Slanger og tilkoblinger er ikke bøyd og har ingen luft- og vannlekkasjer.
- Overflødig slanger og ledninger er kveilet og lagret unna bevegelige deler.

Assistentinstrumentering, fontene og koppfyller

- Vakuumsug er satt til følgende spesifikasjoner:
 - **vått vakuum** – 34 ± 7 kPa (10 ± 2 tommer Hg), 255 sl/min (9 SCFM) minimum
 - **tørt/halvtørt vakuum** – $16 \pm 3,5$ kPa ($4,5 \pm 1$ tommer Hg), 340 sl/min (12 SCFM) minimum
- Luft- og vannsprøyteknapper fungerer godt.
- Ventilene på HVE og spytt suger beveger seg fritt.
- Tider for koppfylling er riktig angitt.
- Strømningsmønsteret for fontenen gjør at skålen skylles og tørkes godt.
- Enden av ventilasjonsrøret til fontenen er 13 mm (1/2") over støttesenterrammen.
- Det er 29 mm (1-1/8") klaring mellom fonteneskålen og armlenet.

Tilleggsmoduler

Se installasjonsveiledningene som følger med utstyret for testsjekklister for tilleggsmoduler.

Montere dekslene



ADVARSEL Fare for støt. Når du fjerner eller setter dekslene tilbake på plass, må du passe på at du ikke skader ledninger eller rør. Bekreft at dekslene sitter godt fast når du har satt dem tilbake på plass.



MERK Juster og test systemet før du monterer dekslene.

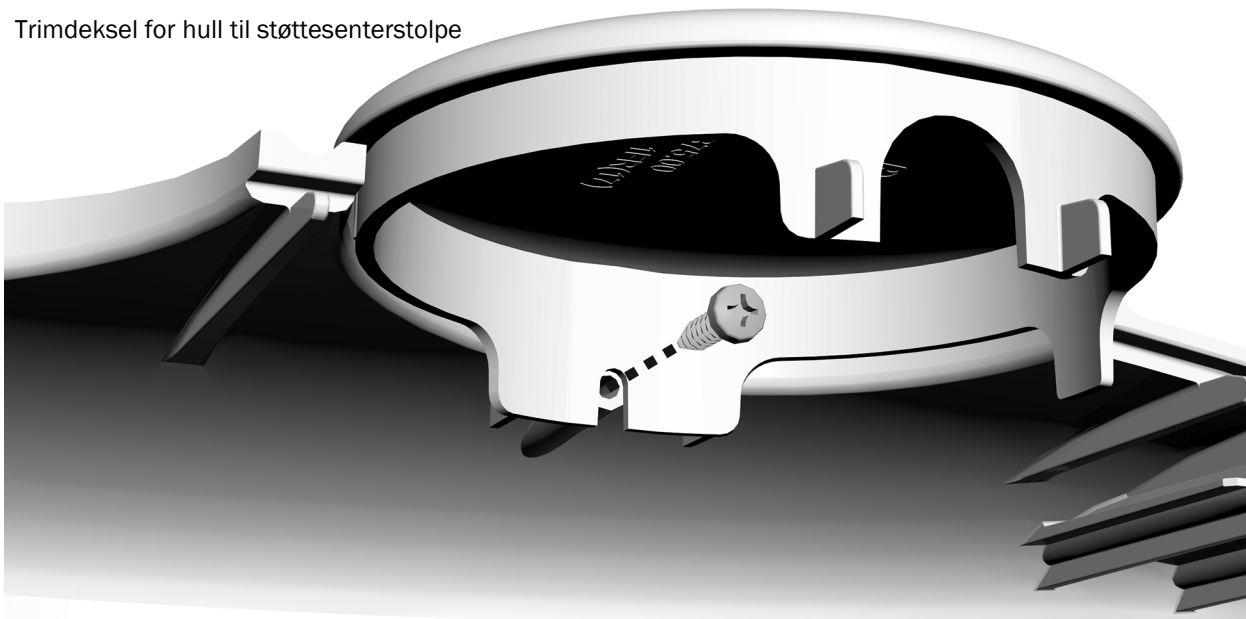
Montere trimdekslene

Hvis systemet ikke har et tilførselssystem, arbeidslampe eller monitor, kan trimdeksler monteres for å dekke til stolpehullene på disse modulene.

Anbefalt verktøy

- Stjerneskrutrekker

Trimdeksel for hull til støttesenterstolpe



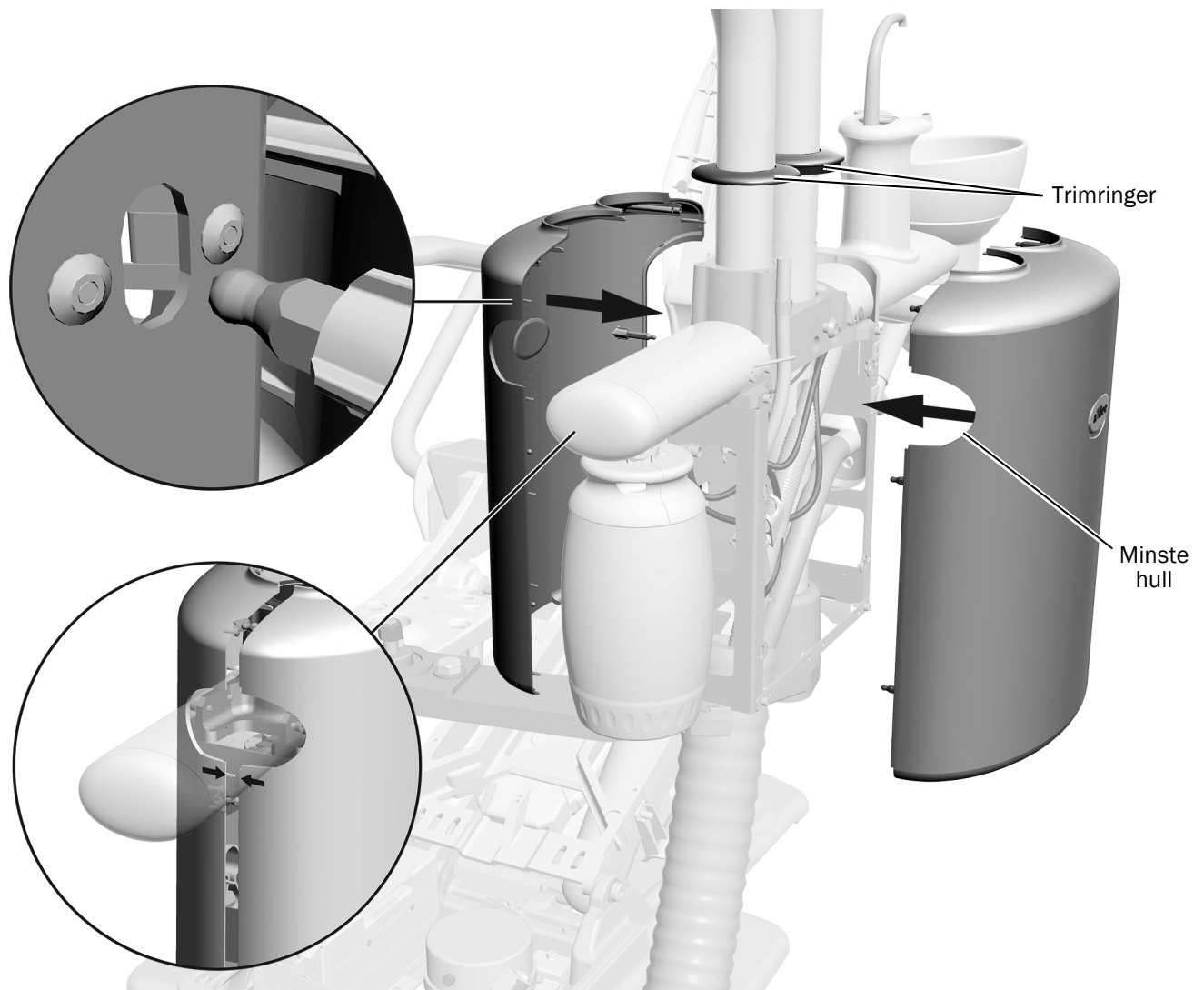
- **Hull til støttesenterstolpe:** Bruk en stjerneskrutrekker og en 6-19 x 1,2" skrue til å feste trimdekslene til støttesenterdekselet som ikke har et flytskjema.
- **Mellomstolpe:** Hvis systemet har en monitor festet til mellomstolpen, men som ikke har en arbeidslampe, skyver du trimdekslet på enden av mellomstolpen.
- **Assistentinstrumenteringsnav:** Hvis systemet inkluderer assistentinstrumentering festet til en teleskoparm, men ikke inkluderer et tilførselssystem, skyver du trimdekslet oppå navet.



Trimdeksel for mellomstolpe og assistentinstrumenteringsnavet

Montere støttesenterdeksler

1 Skyv stolpens trimringer opp.



2 Plasser dekslene på riktige sider av støttesenteret. Det minste hullet på siden skal vende mot stolens fotende.

3 Sett de små pinnene på dekslene inn i hullene i støttesenterrammen. Sett de store pinnene på det ene dekselet inn i kontaktene på det andre dekselet.

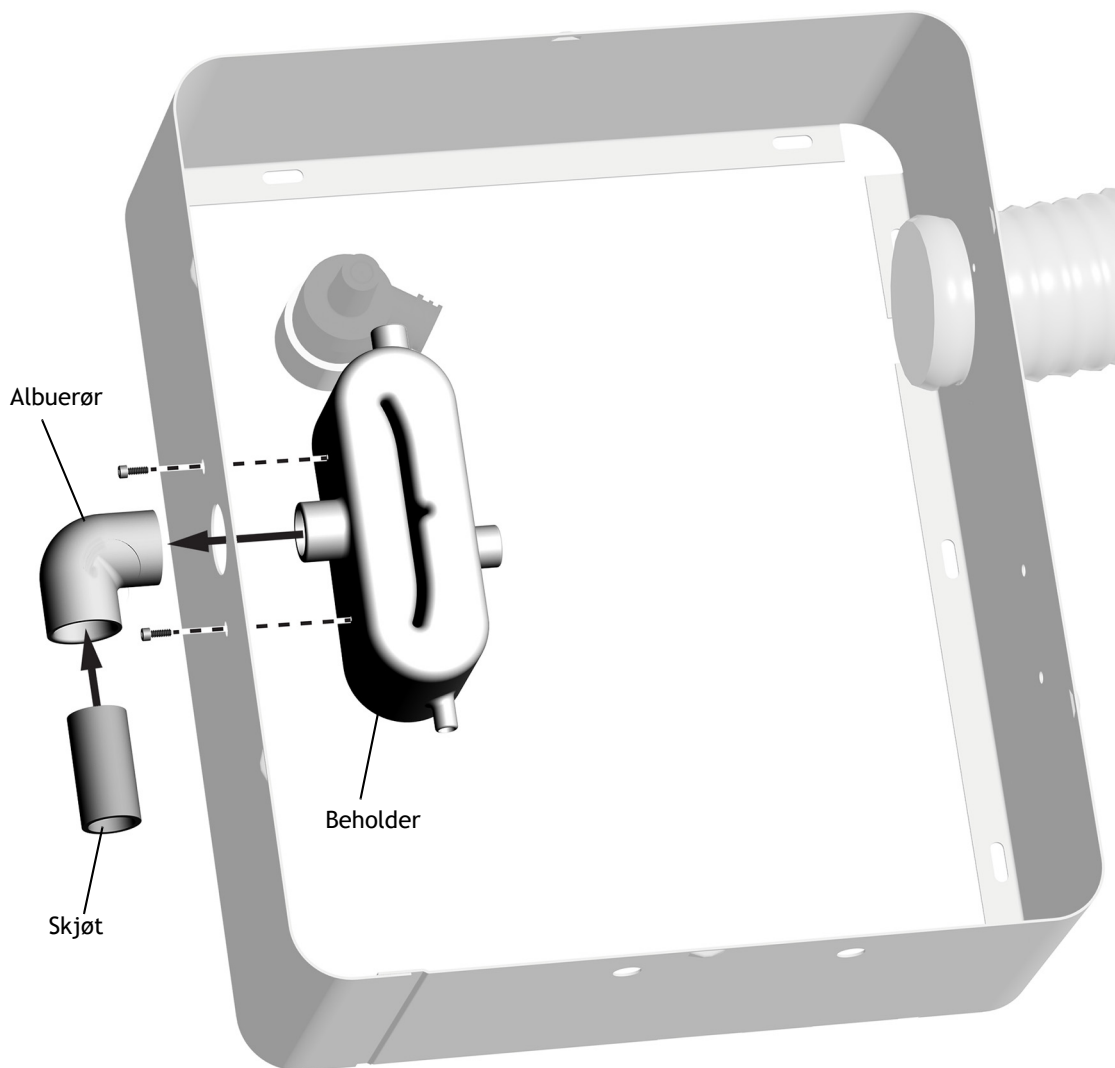
4 Skyv trimringene ned.

Vedlegg A: Koble til luftvakuumsystemet (AVS)

Montere AVS-beholderen og luftuttaksrørene

Anbefalt verktøy

- 5/64" sekskantnøkkel



1. Luftuttaksstussen skal settes inn gjennom hullet på 32 mm (1,25") på siden av gulvboksen.
2. Bruk en sekskantnøkkel og to 3/8" skruer med halvrundt hode for å feste beholderen til gulvboksen.
3. Fest albuerøret til luftuttaksstussen.
4. Sett inn en skjøt i albuerøret.

Koble til AVS-slanger

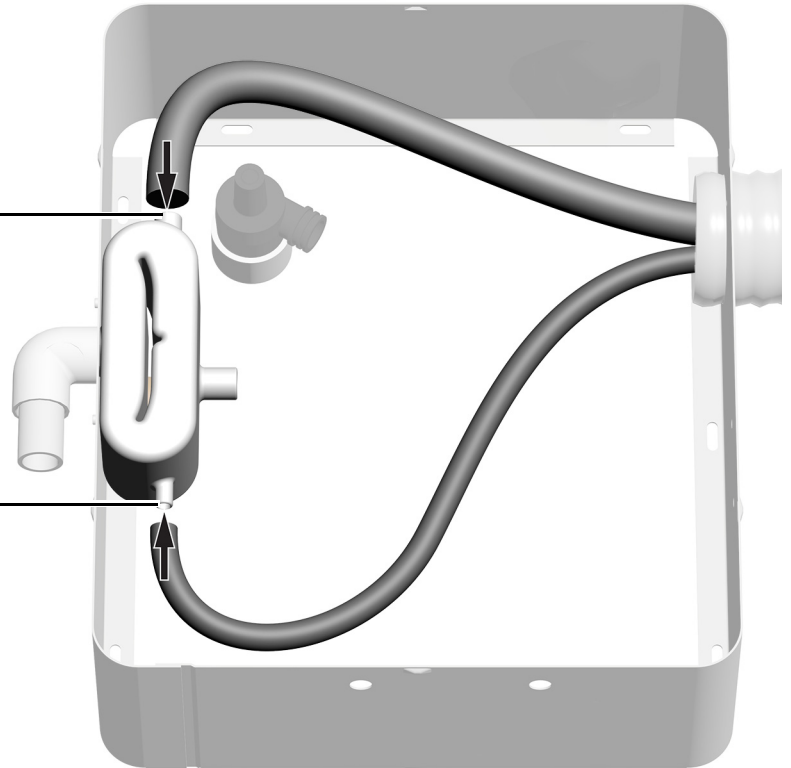
Anbefalte verktøy

- Diagonalavbiter
- 1/4" kombinasjonsnøkkel

Oppgave 1.

1 Sett inn HVE-slangen i HVE-inntaket.

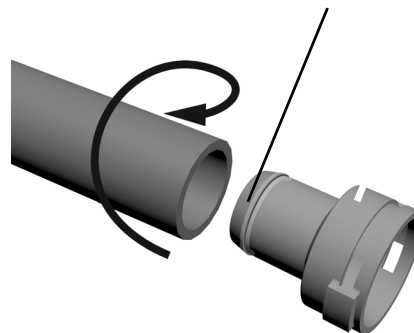
2 Sett inn spytt-sugerslangen i spytt-sugerinntaket.



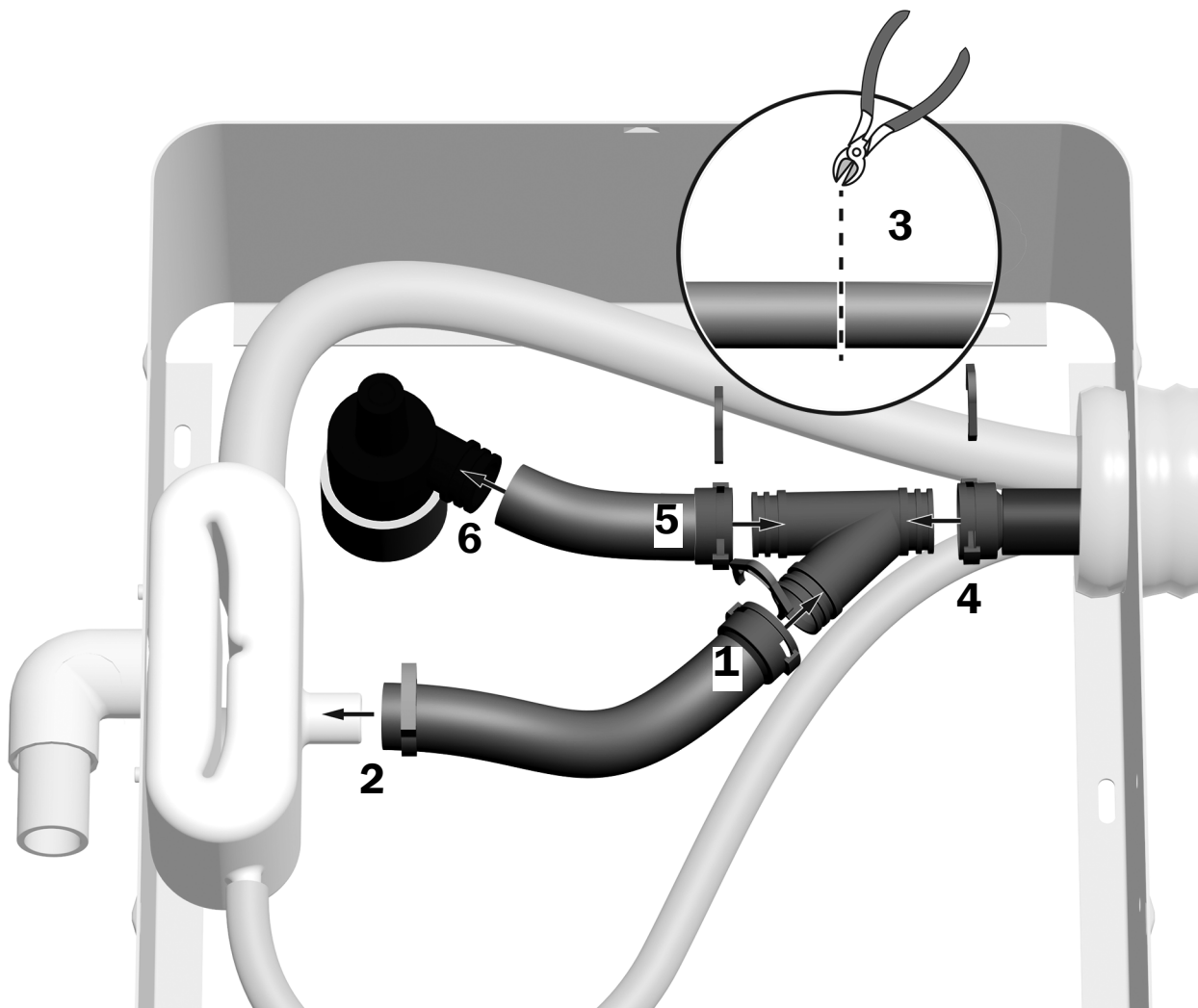
Oppgave 2.

1 Fjern en adapter oppå Y-kontakten, og påfør Loctite® 411™ på fremspringet.

2 Vri for å skyve 20 mm-slangen på plass på adapteren. 20 mm-slangen er fra settet.



Oppgave 3.



1. Koble adapteren oppå Y-koblingen igjen.
2. Bruk skralleklemmen til å feste den andre enden av slangen til væskeseparatoravløpet.
3. Før fontenens avløpsslange til avløpet, og plasser Y-koblingen ved siden av slangen. Kutt slangen der den møter øvre del av Y-koblingen.
4. Bruk en adapter og Loctite[®] til å koble til avløpsslangen fra støttesenteret til nederste del av Y-koblingen.
5. Bruk en adapter og Loctite[®] for å koble den gjenværende delen av slangen til øverste del av Y-koblingen.
6. Koble den andre enden av slangen til avløpet.

Oppgave 4.



- 1** Bruk en 1/4" kombinasjonsnøkkel til å erstatte en av pluggene på luftfilteret/regulatoren med en 5/16" mothake.
- 2** Koble den gule slangen fra støttesenteret til mothaken på luftfilteret/regulatoren.

Juridisk informasjon og garanti

Du finner obligatorisk juridisk informasjon og A-dec-garantien i dokumentet *Juridisk informasjon, spesifikasjoner og garanti* (delenr. 86.0221.33), som er tilgjengelig i ressurscenteret på www.a-dec.com.



Du får raskt tilgang til dette dokumentet på nettet ved å skanne, trykke eller klikke på denne QR-koden, som sender deg til a-dec.com/regulatory-guide.

Loctite og Loctite 411 er varemerker eller registrerte varemerker for Henkel IP & Holding GmbH i USA og kan være varemerker eller registrerte varemerker i andre land. Alle andre varemerker som er nevnt i dette dokumentet, er registrerte varemerker eller varemerker for A-dec, Inc. i USA, og kan også være varemerker eller registrerte varemerker i andre land.



A-decs hovedkontor

2601 Crestview Drive
Newberg, OR 97132 USA
Tlf.: 1.800.547.1883 i USA/CAN
Tlf.: +1.503.538.7478 utenfor USA/CAN
www.a-dec.com

A-dec, Inc. gir ingen garantier av noe slag med hensyn til innholdet i dette dokumentet, inkludert, men ikke begrenset til, de underforståtte garantiene for salgbarhet og egnethet for et bestemt formål.