

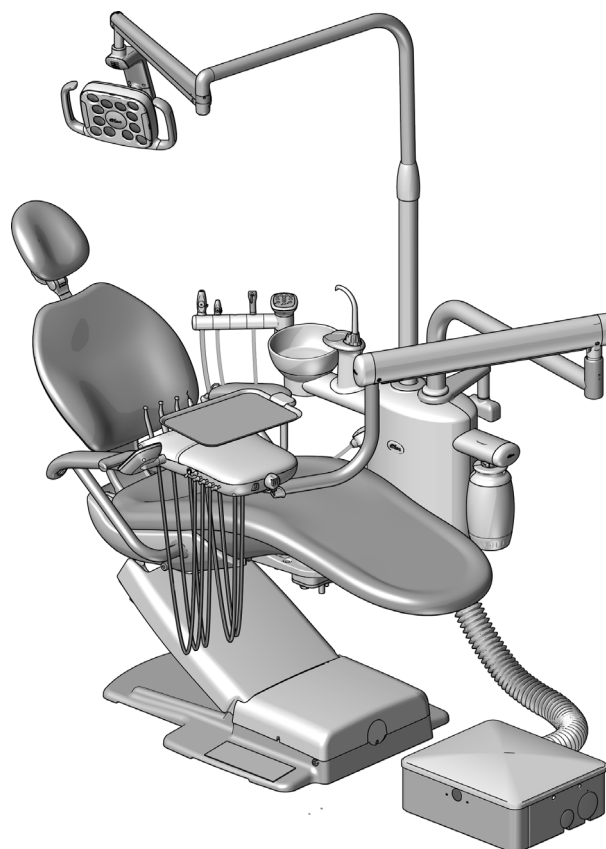
A-dec® 362 供給中心

安裝指南



目錄

開始之前	2
安裝供給中心	4
安裝 A-dec 352/353 牙醫助理器械	11
安裝 A-dec 334pro/335pro/334/335 牙科治療台	18
安裝 A-dec 口腔燈	28
安裝顯示器支架	28
安裝痰盂	29
安裝分體地箱	31
佈設水電和氣體設施	32
連接供給中心管線	43
連接電線和數據線	45
連接地箱水電和氣體設施	58
準備系統	60
調節系統	61
調平系統	62
觸控板操作	66
測試系統	68
安裝罩蓋	69
附錄 A：連接氣吸負壓系統 (AVS)	72
法規資訊和產品保固	76



A-dec 311 牙科治療椅上的 A-dec 362 供給中心

本文件涵蓋的產品型號和版本

型號	版本	說明
352/353	A	牙醫助理器械
334pro/335pro	不適用	牙科治療台
334/335	B	牙科治療台
511	A/B	牙科治療椅
411/Cascade®/Decade® Performer®/Priority	A	牙科治療椅
311	B	牙科治療椅
362	A	供給中心

開始之前



注意 在本指南中，對於成功及安全安裝至關重要的資訊，皆以本注釋所示符號標明。



閱讀此內容！ 務必先將牙科治療椅牢固錨定到地板上，然後再開始這些程序。若牙科治療椅尚未錨定，請參閱治療椅隨附的安裝指南中的錨定方法說明。



警告 電擊危險。當拆卸或蓋回罩蓋時，應小心提防損壞電線或管道。更換完成後，應檢查罩蓋是否穩固。

A-dec 362 供給中心可以安裝在治療椅的任一側。這些程序展示的安裝步驟是以慣用右手的醫師為例。

確認牙科治療椅可支撐 A-dec 362 供給中心



警告 A-dec 362 供給中心可安裝於大部分能支撐支柱固定架的牙科治療椅。請執行下列任一項檢查治療椅能否支撐 A-dec 362：

- A-dec 治療椅 - 聯絡 A-dec 客戶服務部。
- 其他製造商的治療椅 - 聯絡製造商確認治療椅能否支撐以下表格所列工作載荷。

若需計算系統工作載荷，請將系統配置的模組值加總。系統必須能支撐最終得出的重量與力矩。

設備模組	重量	力矩
附水瓶的 A-dec 362 供給中心	16.5 公斤 (36.3 磅)	不適用
附托盤的 A-dec 334pro /335pro 牙科治療台	22.1 公斤 (48.7 磅)	293 牛頓·公尺 (215.7 英尺·磅)
A-dec 352/353 型牙醫助理器械	8.5 公斤 (18.6 磅)	103 牛頓·公尺 (75.7 英尺·磅)
A-dec 571/571L 口腔燈	9.6 公斤 (21.1 磅)	63.5 牛頓·公尺 (46.8 英尺·磅)
附顯示器的 A-dec 482 顯示器支架	16.7 公斤 (36.7 磅)	64.7 牛頓·公尺 (47.7 英尺·磅)

例如，若系統配備牙科治療台及口腔燈，其必須能支撐 48.2 公斤 (106.1 磅) 的重量與 356.5 牛頓·公尺 (262.5 英尺·磅) 的力矩：

設備模組	重量	力矩
供給中心	16.5 公斤 (36.3 磅)	不適用
牙科治療台	22.1 公斤 (48.7 磅)	293 牛頓·公尺 (215.7 英尺·磅)
口腔燈	9.6 公斤 (21.1 磅)	63.5 牛頓·公尺 (46.8 英尺·磅)
工作載荷	48.2 公斤 (106.1 磅)	356.5 牛頓·公尺 (262.5 英尺·磅)

建議工具

- 組合六角扳手
- 帶 5/16 吋鑽頭的扭矩扳手
- 3/8 吋組合扳手
- 1/4 吋和 1/2 吋組合扳手
- 剝線鉗
- 5/16 吋套管和棘輪扳手
- 磁性水平儀
- 套筒推杆
- 斜嘴鉗
- 十字頭螺絲起子
- 標準螺絲起子
- 電壓表

安裝轉接器支撐臂



閱讀此內容！ 開始進行這些程序前，請在治療椅上安裝支柱固定系統的轉接器支撐臂。A-dec 轉接器支撐臂附有安裝說明。

安裝順序

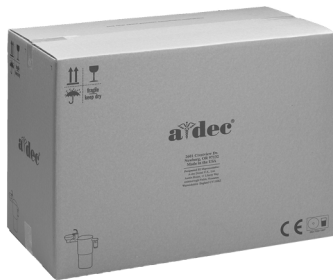
用於 A-dec 362 供給中心安裝的模組如下所示。安裝可能無需使用本文件所述全部模組。

1. 評估您要安裝於供給中心的模組。
2. 使用安裝順序以記錄您安裝模組的順序。



注意 每個模組箱內包含有安裝此模組所需的所有零件。

1



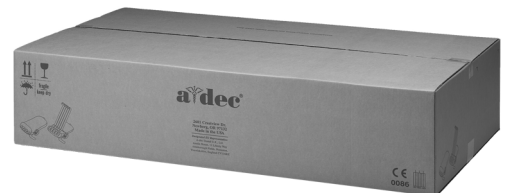
供給中心

2



牙醫助理器械

3



牙科治療台

4



口腔燈

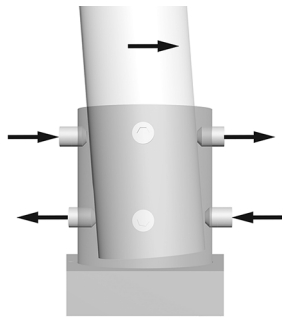
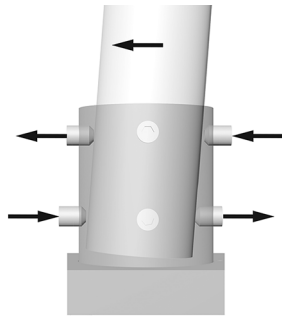
安裝供給中心

建議工具

- 1/8 吋、5/32 吋、3/16 吋和 5/16 吋六角扳手
- 帶 5/16 吋六角鑽頭的扭矩扳手
- 磁性水平儀
- 斜嘴鉗

工作 1.



工作 2.

1. 將支柱置於固定架中心。
2. 將磁性水平儀以垂直於支柱的方向，置於調平螺釘正上方。
3. 使用六角扳手鎖緊固定架周圍的螺釘。使支柱盡可能維持在固定架中心。
4. 要改變支柱的傾斜度，請沿著相反方向調整固定架頂部和底部的調平螺釘。擰緊或鬆開哪顆螺釘取決於您試圖糾正的傾斜方向。成對擰緊和鬆開調平螺釘。
5. 調整固定架周圍全部八顆調平螺釘，直到達到水平狀態。
6. 系統處於水平位置後，牢固地擰緊調平螺釘。



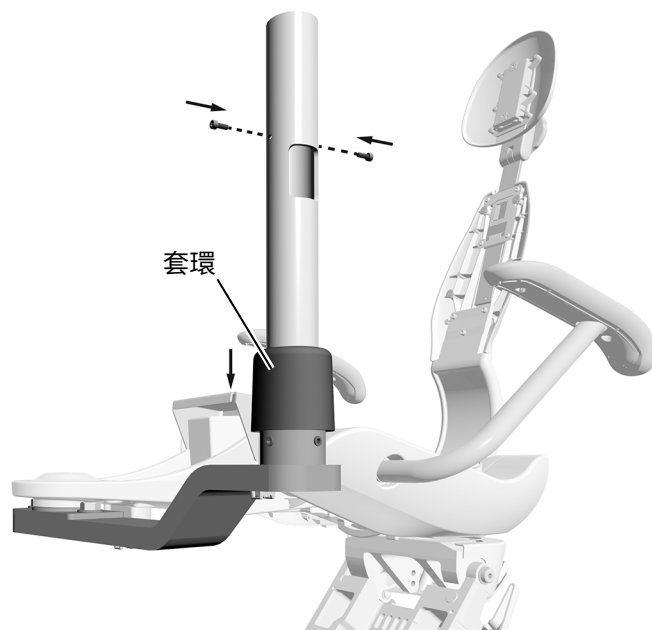
注意 以上是支柱的初步調平。安裝完所有模組後，供給中心也需要進行最終調平。

工作 3.



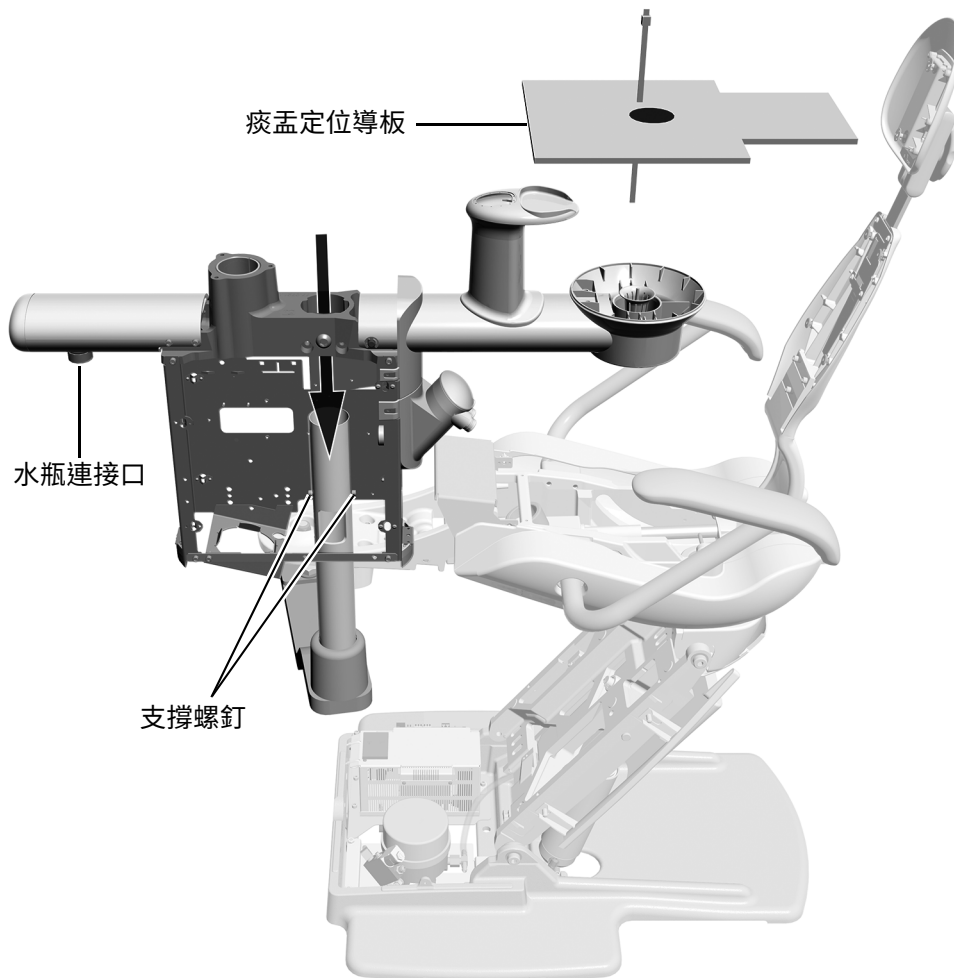
- 1 使用六角扳手拆卸兩顆支撐螺釘。

工作 4.



- 1 將套環向下滑動，套到調平螺釘上。
- 2 裝回支撐螺釘。

工作 5.



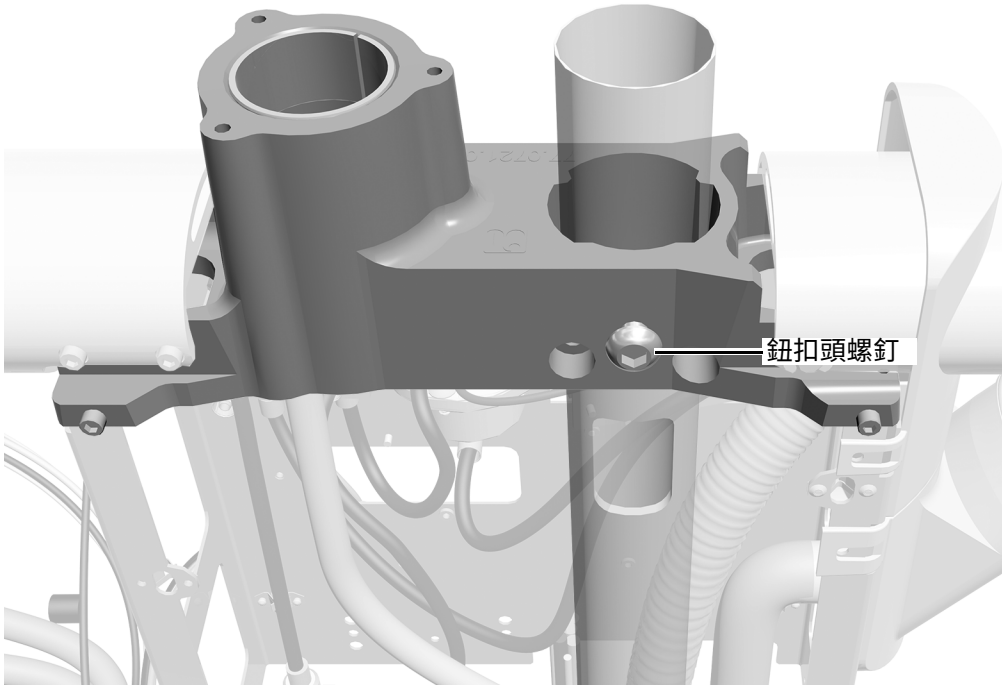
- 1** 將供給中心管線束繞在您的手臂上，並將供給中心從箱子取出。
- 2** 取下供給中心的護蓋。
- 3** 如果系統配備痰盂，使用斜嘴鉗割斷束線帶，並卸下痰盂定位導板及泡棉塞，並將其棄置。
- 4** 將供給中心抬到供給中心支柱上方，並將水瓶連接口朝向治療椅腳端。



告誡 仔細清潔供給中心支柱頂部的所有電線與導管，避免擠壓或損壞。

- 5** 將供給中心沿著支柱向下滑動，直到框架靠住支撐螺釘。

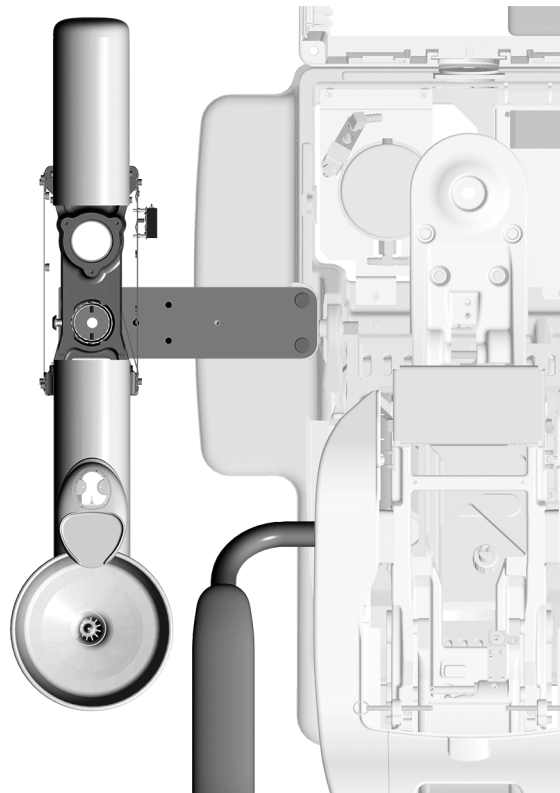
工作 6.



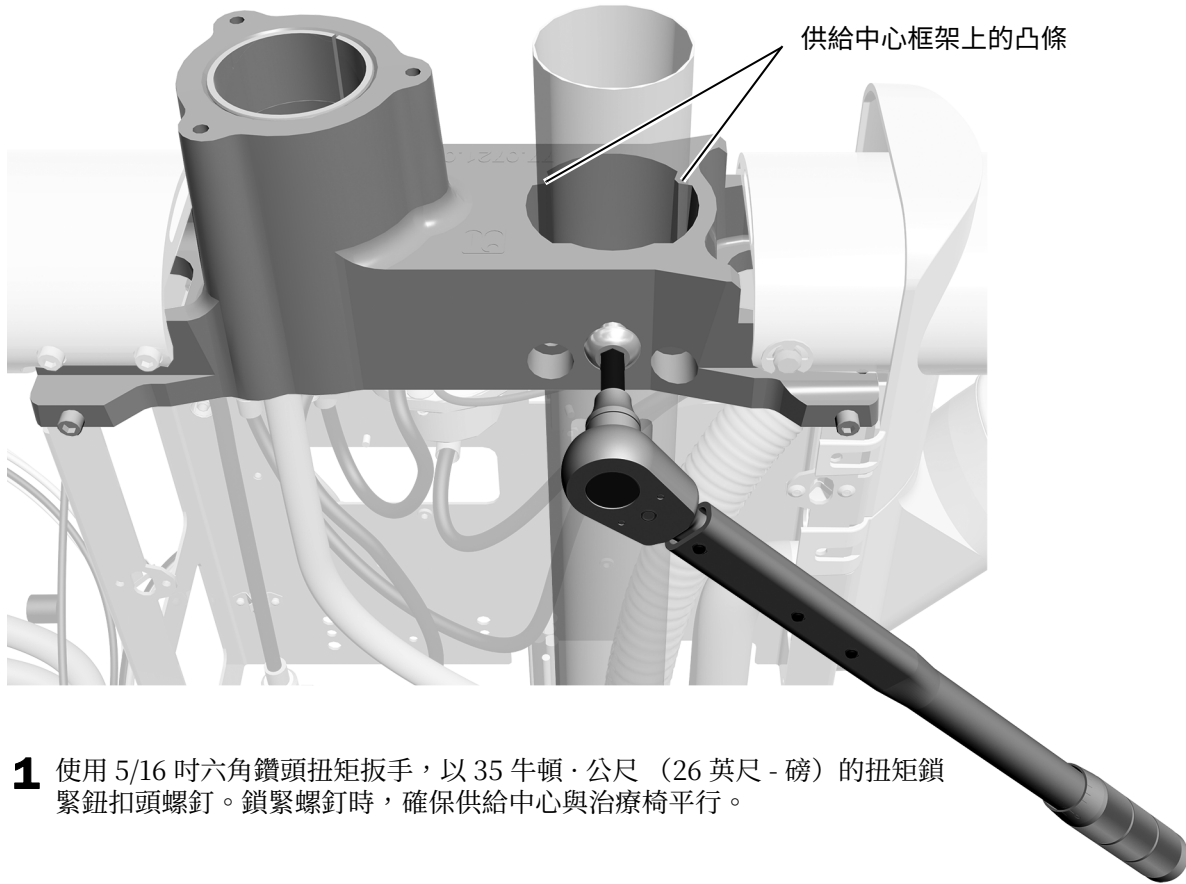
- 1** 使用 5/16 吋六角扳手將鈕扣頭螺釘鎖緊，以便在樞軸上轉動供給中心，但不會任其自由旋轉。

工作 7.

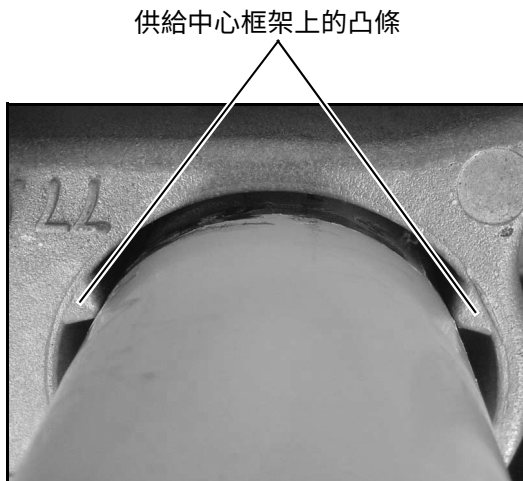
- 1** 對齊供給中心，使其與治療椅平行。



工作 8.



- 1 使用 5/16 吋六角鑽頭扭矩扳手，以 35 牛頓·公尺（26 英尺 - 磅）的扭矩鎖緊鈕扣頭螺釘。鎖緊螺釘時，確保供給中心與治療椅平行。



- 2 確保供給中心框架上的凸條完全固定在支柱上。若有需要，請用更高扭力鎖緊鈕扣頭螺釘。



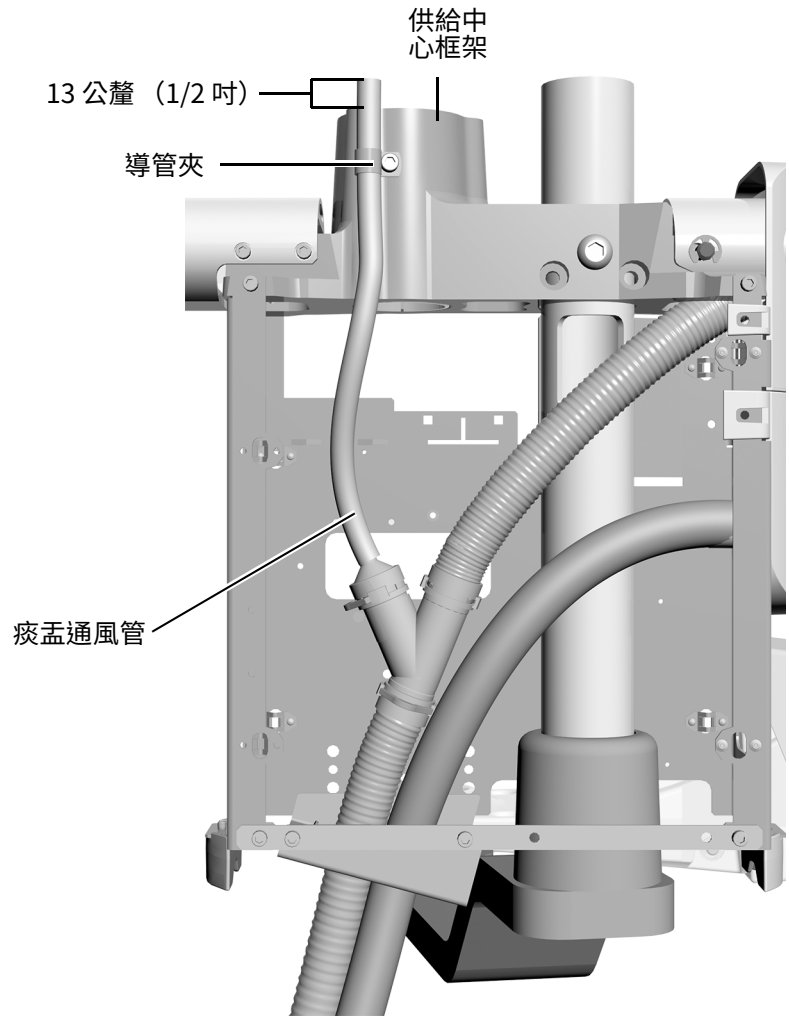
注意 確保供給中心框架上凸條全長必須完全固定在支柱上。固定不完全將導致後續安裝流程的調平發生問題。

工作 9.



告誡 檢查痰盂通風管末端是否在供給中心框架 13 公釐 (1/2 吋) 之上，以確保痰盂正確排放。

- 1** 若需要調整痰盂通風管長度，使用六角扳手鬆開供給中心上的痰盂通風管固定夾。
- 2** 將痰盂通風管往上移，讓末端在供給中心框架 13 公釐 (1/2 吋) 之上。
- 3** 鎖緊夾具，將通風管固定。



安裝 A-dec 352/353 牙醫助理器械

安裝於伸縮臂上的 A-dec 352 型牙醫助理器械之安裝 11
安裝 A-dec 353 痰盂安裝式牙醫助理器械 15



A-dec 352 型伸縮牙醫助理器械 (含可選觸控板)



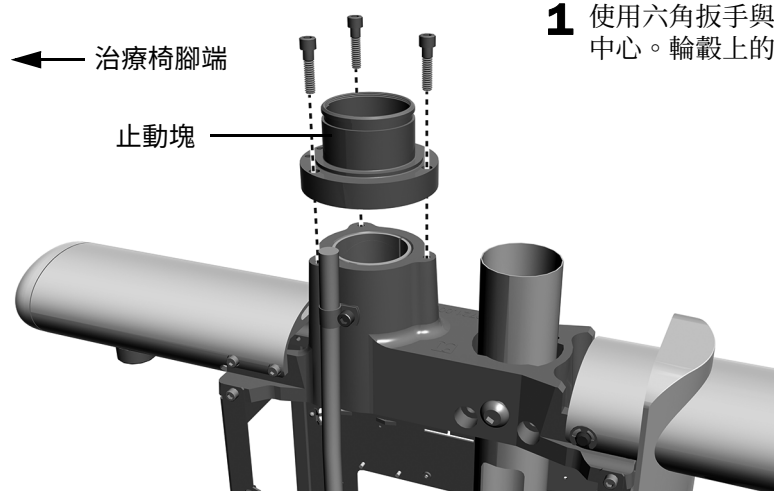
A-dec 353 型痰盂安裝式牙醫助理器械 (含可選觸控板)

安裝於伸縮臂上的 A-dec 352 型牙醫助理器械之安裝

建議工具

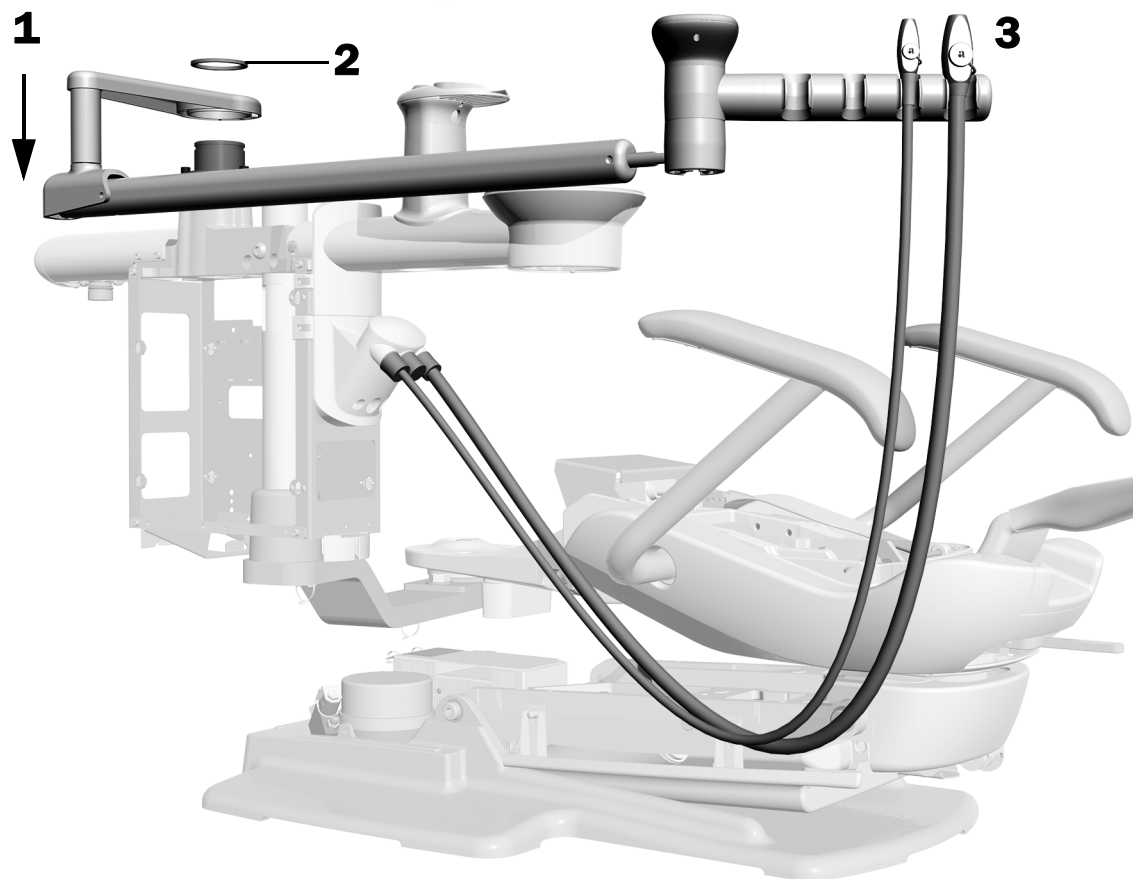
- 3/16 吋六角扳手
- 斜嘴鉗

工作 1.



- 1** 使用六角扳手與三根 1 吋凹頭螺釘將伸縮臂的輪軸安裝在供給中心。輪軸上的止動塊朝向治療椅腳端。

工作 2.



1. 將牙醫助理移動臂放在輪轂上。
2. 向下推波浪墊圈的一端，並將其卡在輪轂脊部。繼續在輪轂周圍系統性操作，向下推動墊圈直到其完全裝妥。
3. 將強力吸引器 (High Volume Evacuator, HVE) 與排涎器放在其托架中，並將其導管接至真空罐。

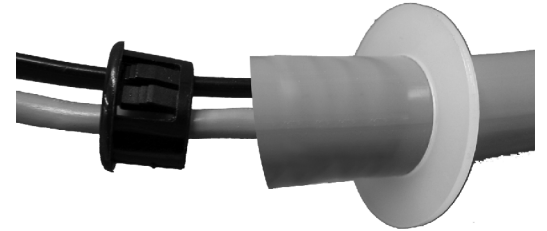


注意 如果系統包含氣吸負壓系統 (AVS)，產品將於出貨前預先安裝 HVE 與排涎器，且無法拆除。

工作 3.

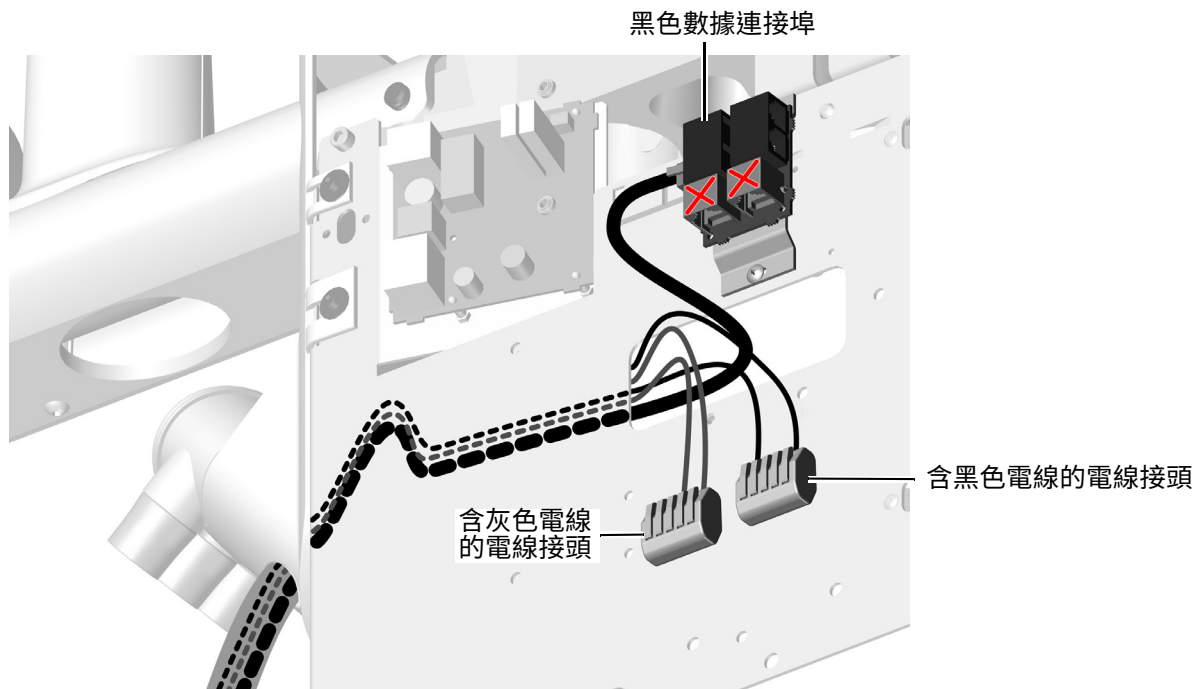
注意 電路板對靜電較為敏感。接觸電路板或與電路板進行連接時，需要做好靜電放電 (ESD) 預防措施。電路板應僅由技師或合格的維修人員安裝。

- 1** 如果系統包含觸控板，請將觸控板導管穿過右側孔洞（最大的孔）使其通向真空罐下方。
- 2** 將墊圈放在導管上，接著將襯套插入導管，以安裝觸控板導管的溢放口。



提示 設定溢放口時，留出足夠的導管，使其與器械導管的下垂長度一致。

- 3** 將觸控板數據線與電源線穿過供給中心，並穿過矩形孔洞到供給中心框架外側。



告誡 若將黑色 DCS1 數據線接至灰色 DCS2 連接埠，可能會損壞產品。

- 4** 將數據線接至黑色 DCS1 數據連接埠。
- 5** 用相同顏色的電線將各個電源線連接到電線接頭上。

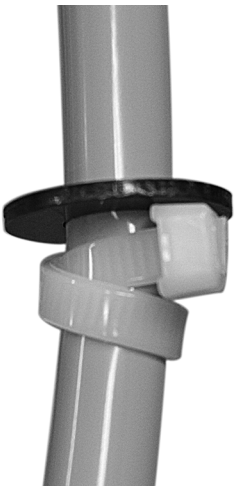
工作 4.

- 1 將牙科噴槍放在托架中並將其導管穿過中心孔，使其通向真空罐下方。



工作 5.

- 1 使用束線帶與黑色墊圈製作牙科噴槍導管的溢放口。使用束線帶組成一個雙環圈，將導管牢固綁住。



提示 設定溢放口時，留出足夠的導管，使其與器械導管的下垂長度一致。

安裝 A-dec 353 痰盂安裝式牙醫助理器械

建議工具

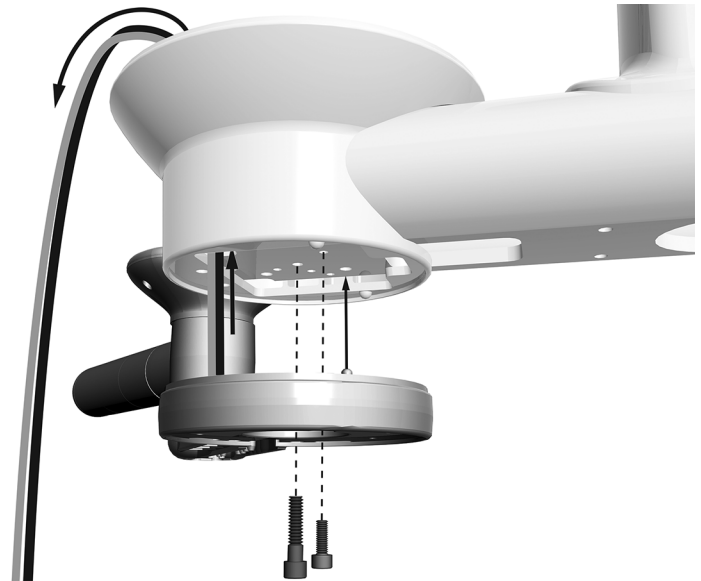
- 1/8 吋、3/16 吋和 5/32 吋六角扳手
- 斜嘴鉗

工作 1.

- 1** 如果系統包含氣吸負壓系統 (Air Vacuum System, AVS)，使用六角扳手拆除將切換器組件與痰盂支架底部連接的兩根螺釘。

工作 2.

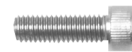
- 1** 如果牙醫助理器械包含觸控板，請將電源線與數據線插入痰盂托架。
- 2** 將牙醫助理器械放在痰盂托架下方，並朝治療椅的相反方向往外旋轉，直到支柱裝入痰盂支架底部孔洞。
- 3** 將牙醫助理器械固定在痰盂托架底部。
 - 使用 3/16 吋六角扳手安裝中間螺釘。
 - 使用 5/32 吋六角扳手將螺釘安裝在偏離中心的大型凹槽孔。
- 4** 如果您在工作 1 斷開 AVS 切換器組件的連接，現在請重新連接。



凹頭螺釘 (所示為實際尺寸)



適用於中型孔
(1/4-20 x 1 吋螺釘)



適用於凹槽孔
(10-32 x 5/8 吋螺釘)

工作 3.

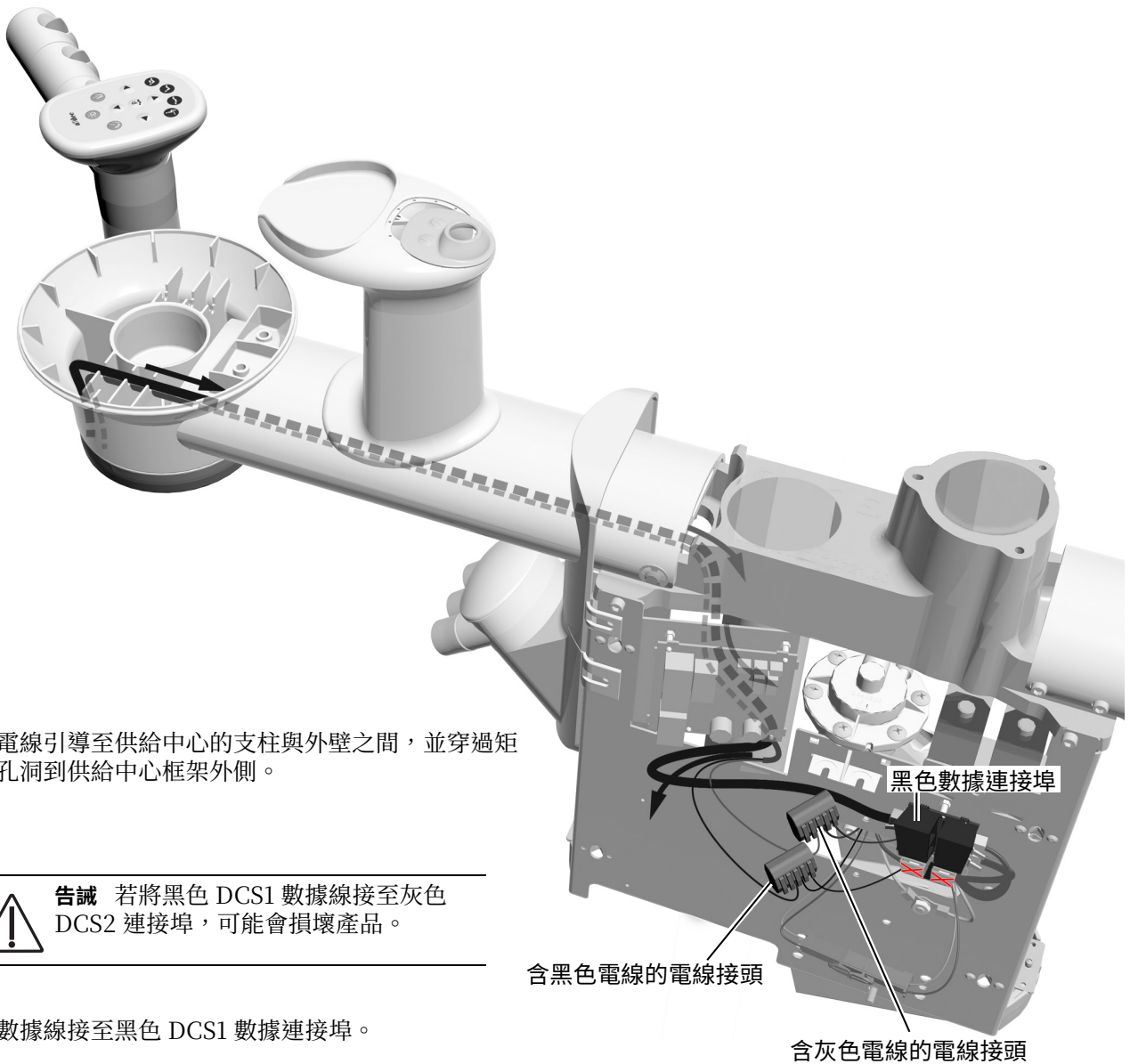
如果牙醫助理器械包含觸控板：

- 1 將電源線與數據線穿過痰盂支撐臂，進入供給中心。



提示 將束線帶固定在電線末端，使電線穿過痰盂支撐臂。

- 2 將電源線與數據線穿過痰盂凹槽。



- 3 將電線引導至供給中心的支柱與外壁之間，並穿過矩形孔洞到供給中心框架外側。



告誡 若將黑色 DCS1 數據線接至灰色 DCS2 連接埠，可能會損壞產品。

- 4 將數據線接至黑色 DCS1 數據連接埠。
- 5 用相同顏色的電線將各個電源線連接到電線接頭上。

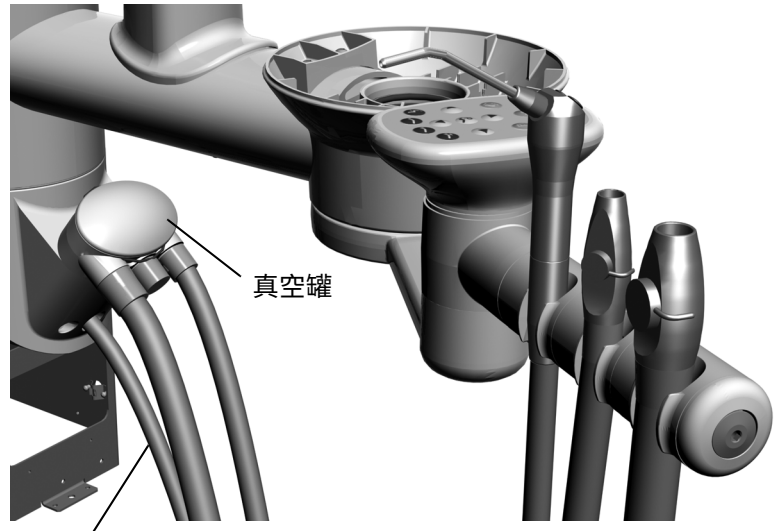
工作 4.

- 1 將強力吸引器 (HVE) 與排涎器放在其托架中，並將其導管接至真空罐。



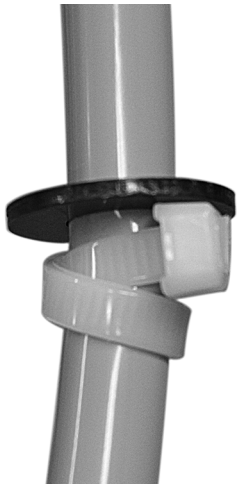
注意 如果系統包含 AVS，則產品將於出貨前安裝 HVE 與排涎器，且無法拆除。

- 2 將牙科噴槍放在托架中並將其導管穿過中心孔，使其通向真空罐下方。



牙科噴槍導管

工作 5.



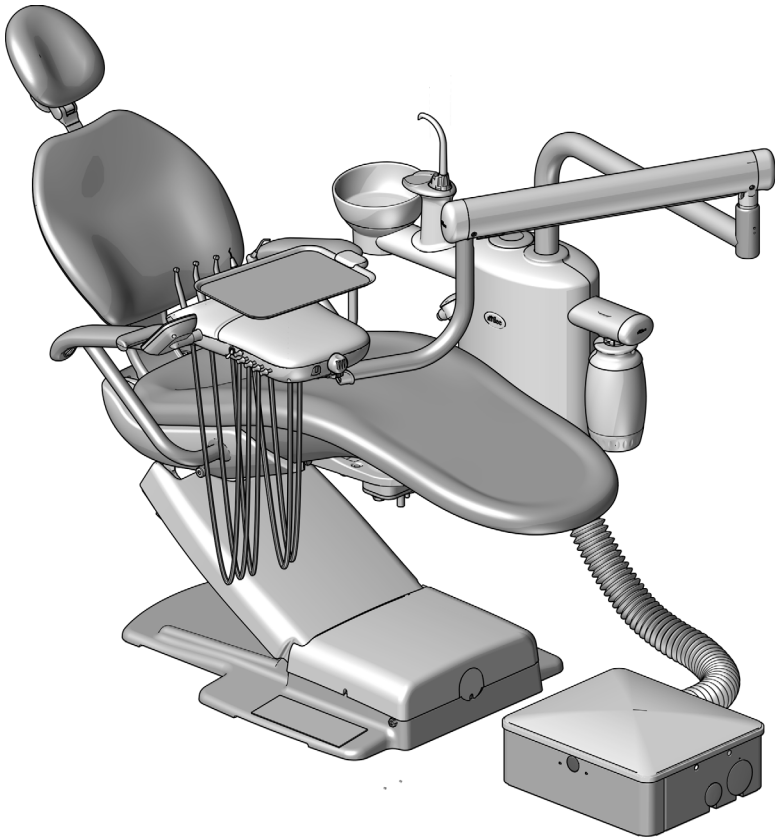
- 1 使用束線帶與黑色墊圈製作牙科噴槍導管的溢放口。使用束線帶組成一個雙環圈，將導管牢固綁住。



提示 設定溢放口時，留出足夠的導管，使其與器械導管的下垂長度一致。

安裝 A-dec 334pro/335pro/334/335 牙科治療台

與在 A-dec 362 供給中心上安裝 A-dec 334pro/335pro/334/335 的步驟相同。



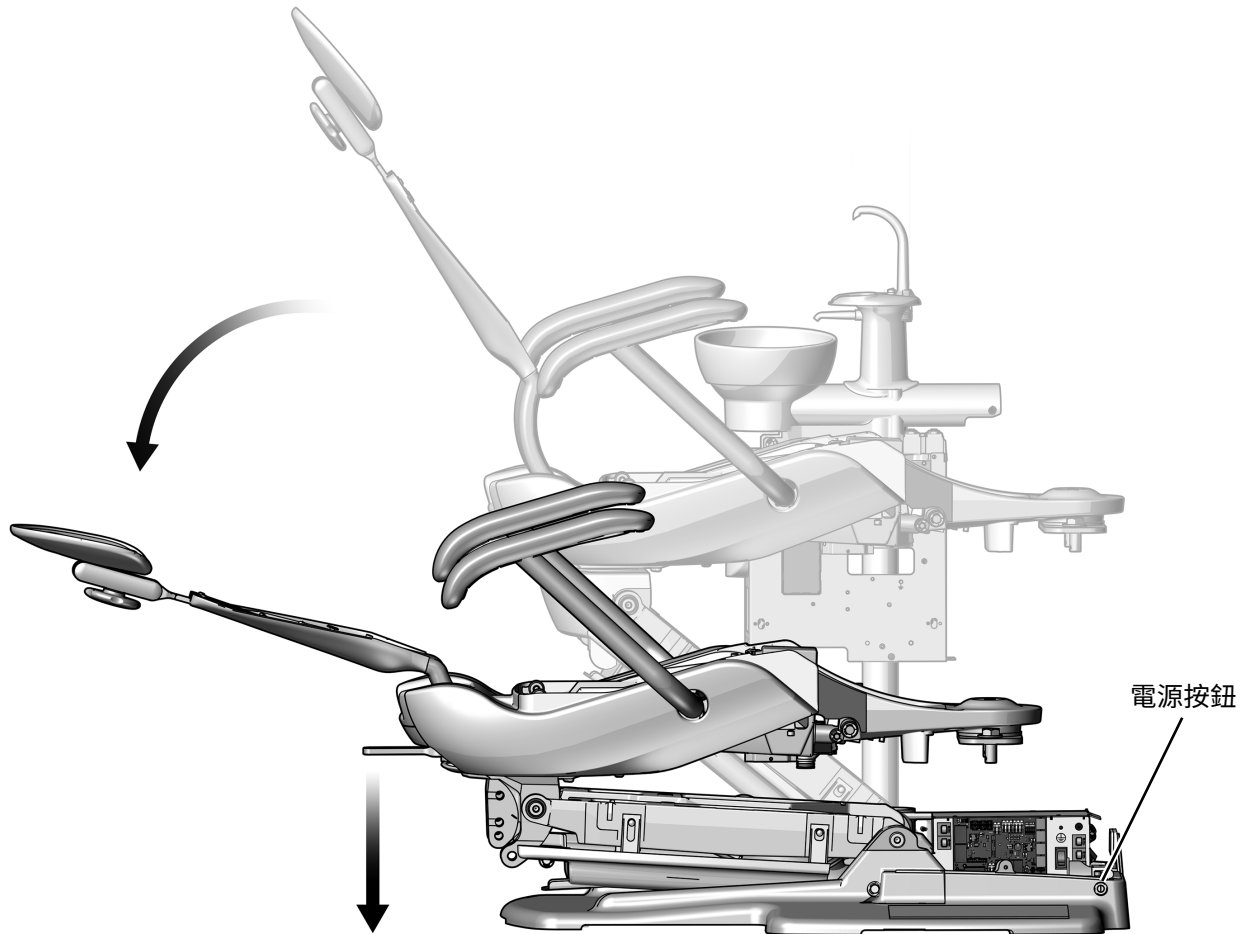
A-dec 311 牙科治療椅上的 A-dec 334pro Traditional 牙科治療台

建議工具

- 組合六角扳手
- 3/8 吋組合扳手

安裝牙科治療台組件

工作 1.



1 開啟治療椅的電源。



注意 電路板對靜電較為敏感。接觸電路板或與電路板進行連接時，需要做好靜電放電 (ESD) 預防措施。電路板應僅由技師或合格的維修人員安裝。

2 使用跳線將治療椅完全降低。

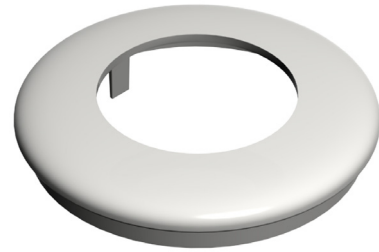


警告 若未在開始此項程序之前關閉或斷開電源，會導致產品損壞，並造成嚴重人身傷害甚或死亡。

3 關閉治療椅的電源。

工作 2.

- 1 確保在牙科治療台支柱上安裝正確裝飾圈。
 - 如果系統包含牙科治療台，但伸縮臂上未安裝牙醫助理器械，請使用牙科治療台支柱隨附的裝飾圈。



用於牙科治療台的裝飾圈，無牙醫助理器械

- 如果系統包含牙科治療台，且伸縮臂上安裝 A-dec 352 牙醫助理器械，請使用套組中隨附的裝飾圈。



用於牙科治療台的裝飾圈，伸縮臂上安裝 A-dec 352 牙醫助理器械

工作 3.

- 1 拿起牙科治療台，用肩膀將其架起保持平衡，這樣便可空出一隻手來佈置導管與電線束。

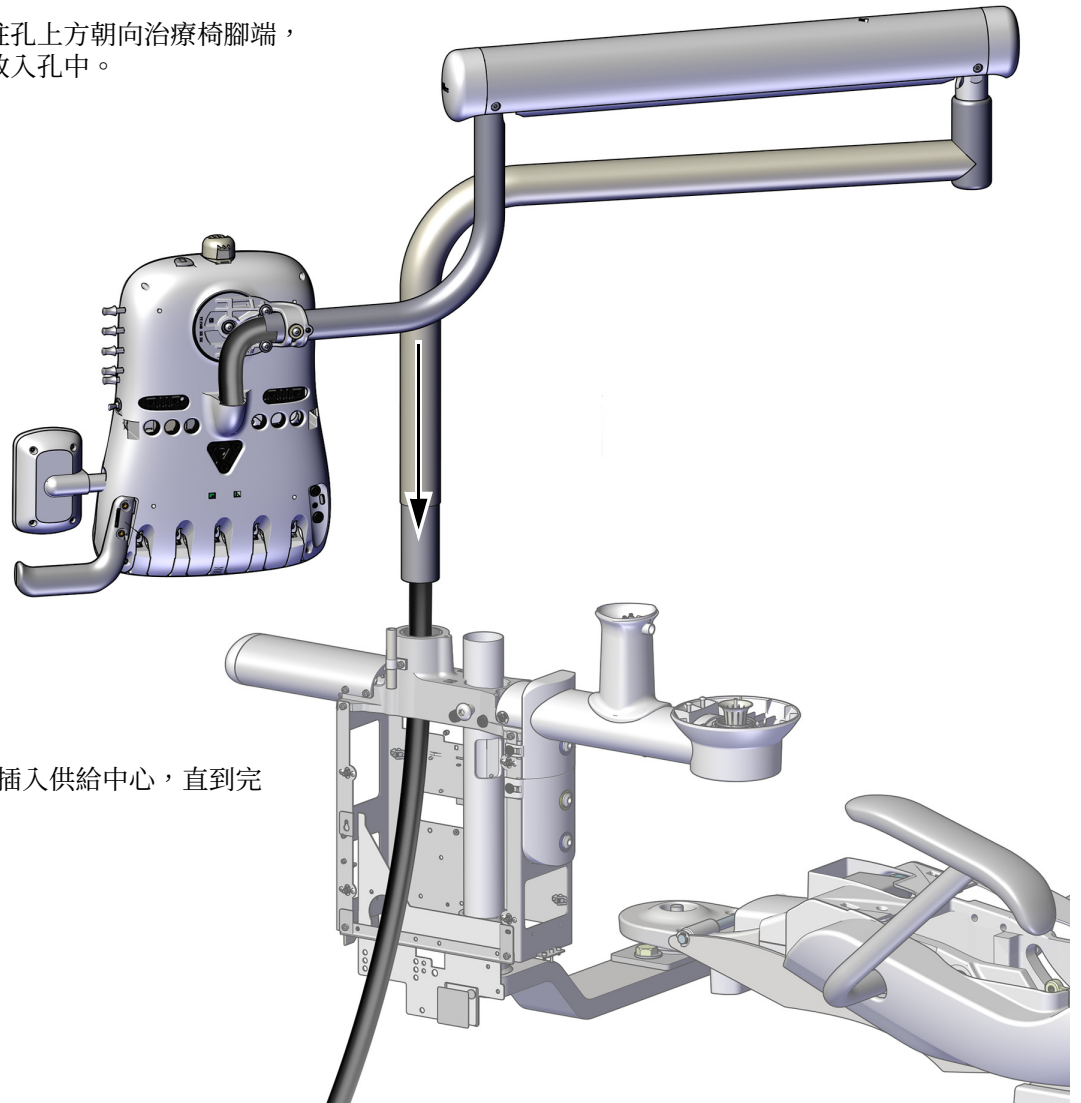


所示為 A-dec 334pro

工作 4.

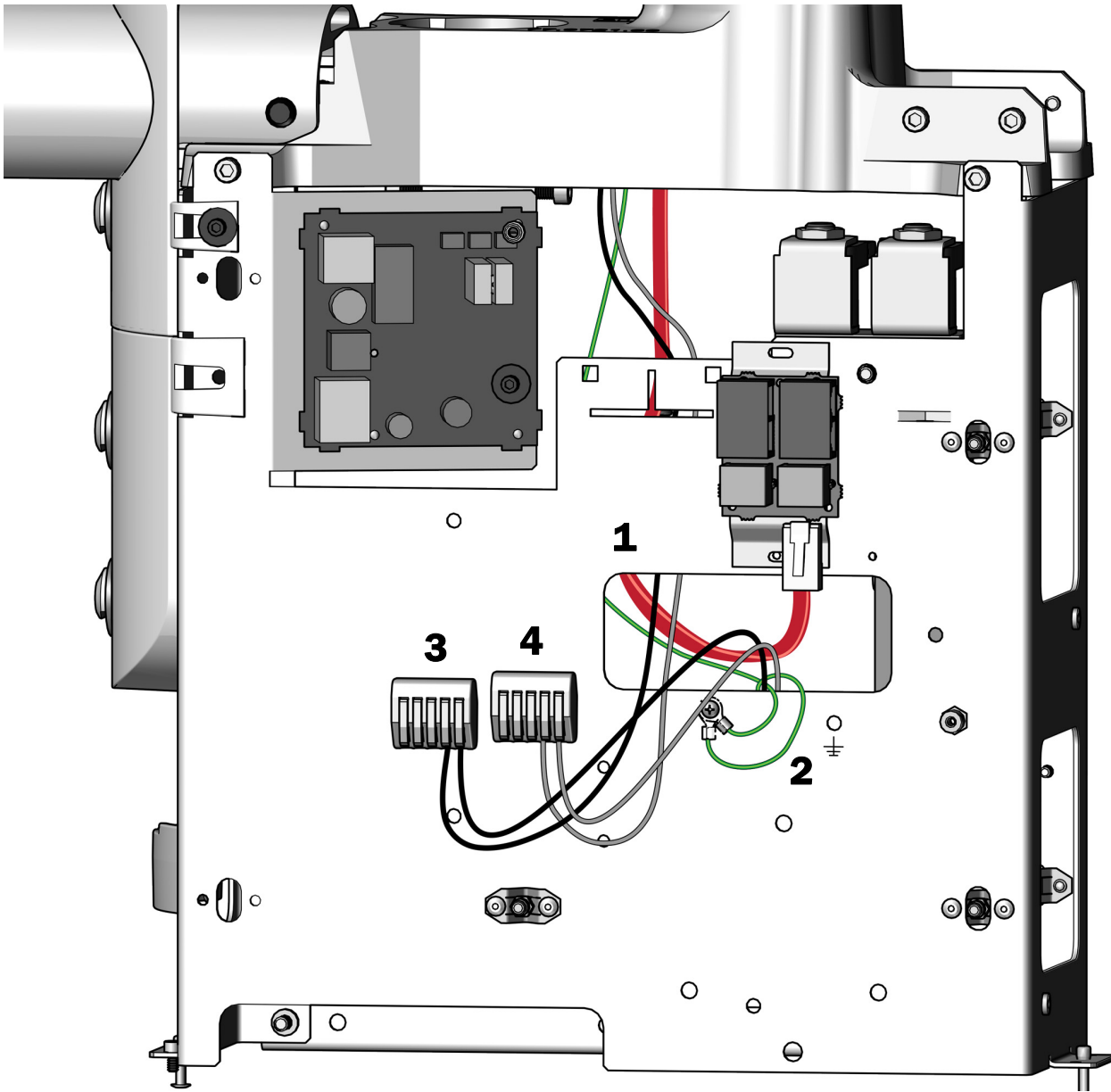
- 1 將牙科治療台舉至柱孔上方朝向治療椅腳端，並將導管與電線束放入孔中。

所示為 A-dec 335pro



- 2 將牙科治療台支柱插入供給中心，直到完全固定。

工作 5.

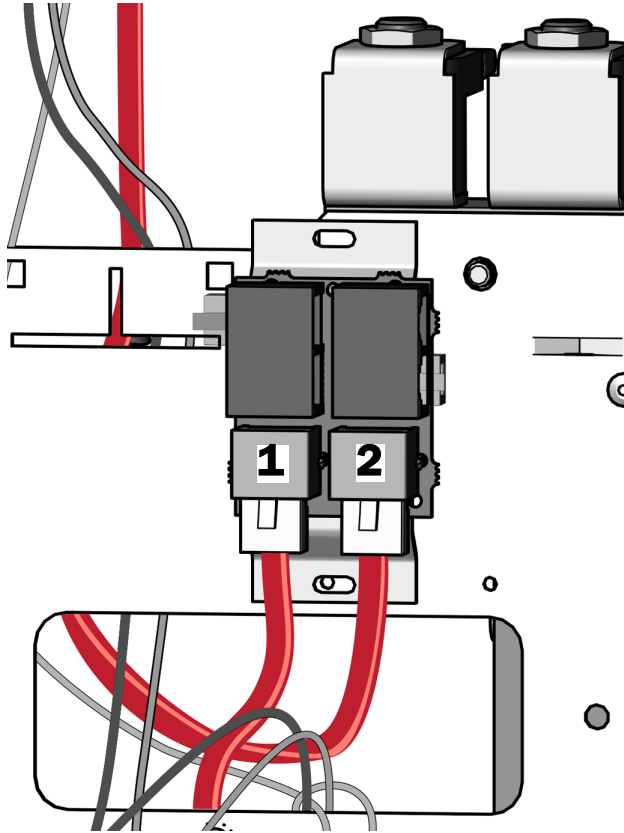


所示為 334pro/335pro 的電線與紅色 DCS2 數據線

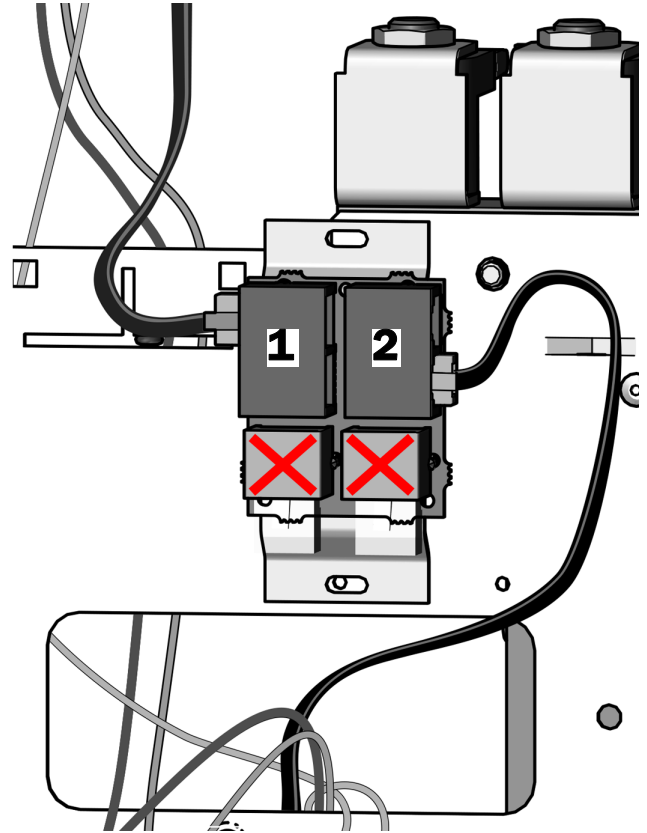
- 1** 將牙科治療台的電線與數據線穿過矩形孔洞到供給中心框架外側。
- 2** 固定接地線。
- 3** 將黑色電線連接至已連接黑色電線的電線接頭。
- 4** 將灰色電線連接至已連接灰色電線的電線接頭。

工作 6.

完成下列其中一項：

A-dec 334pro /335pro 牙科治療台

- 1** 將治療椅電路板的紅色 DCS2 數據線穿過孔洞，並連接至灰色 DCS2 數據連接埠。
- 2** 將牙科治療台的紅色 DCS2 數據線插入灰色 DCS2 數據連接埠。
- 3** 將雙位黑色接頭連接至黑色 24 VAC 隔離引線（若有）。
- 4** 捲起多餘電線並存放在供給中心內。

A-dec 334/335 型牙科治療台

告誡 若將黑色 DCS1 數據線接至灰色 DCS2 連接埠，可能會損壞產品。

- 1** 將牙科治療台的黑色 DCS1 數據線插入黑色 DCS1 數據連接埠。
- 2** 將治療椅電路板的黑色 DCS1 數據線穿過孔洞，並連接至黑色 DCS1 數據連接埠。
- 3** 將雙位黑色接頭連接至黑色 24 VAC 隔離引線（若有）。
- 4** 捲起多餘電線並存放在供給中心內。

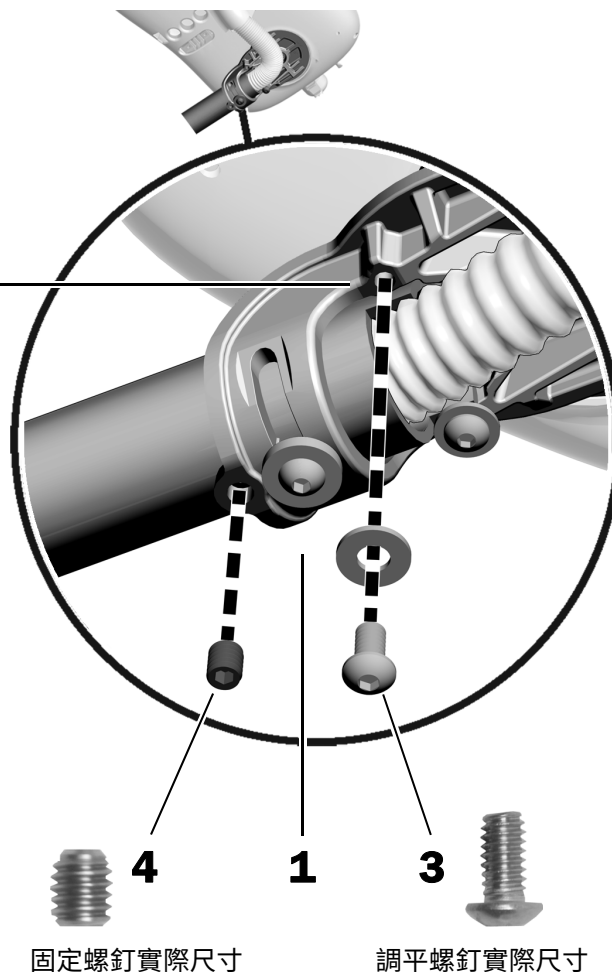
工作 7.

1. 鬆開鈕扣頭螺釘。



注意 請勿將鈕扣頭螺釘完全旋出。只要鬆開到可以移動控制端的程度。

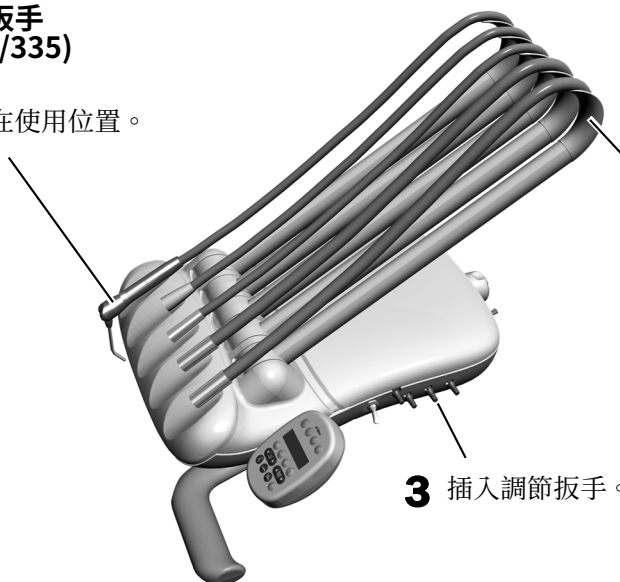
2. 旋轉控制端，使其位於尚未裝上調平螺釘的孔洞上方。
3. 安裝並鎖緊 1/4-20 x 1/2 吋調平螺釘與墊圈。
4. 安裝 3/8 吋固定螺釘。
5. 鎖緊鈕扣頭螺釘。



工作 8.

安裝牙科手機導管與調節扳手
(僅限 A-dec 334pro/334/335)

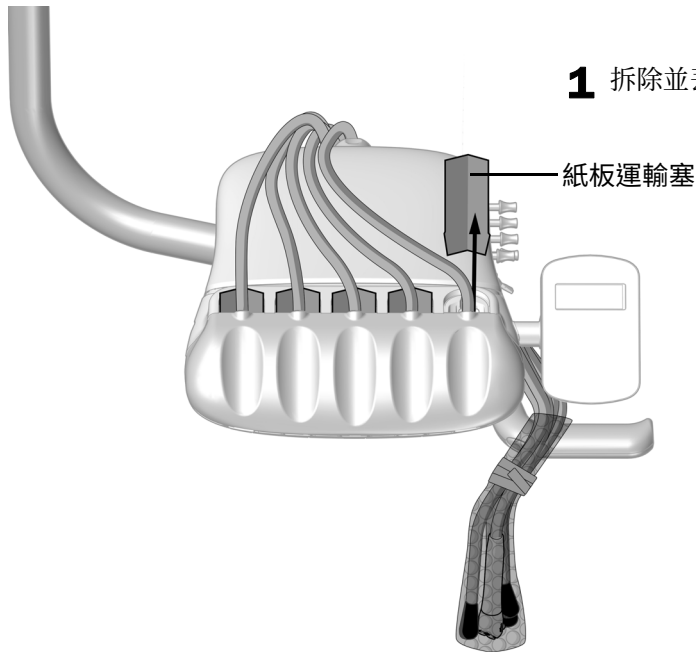
- 1 將牙科手機導管放在使用位置。



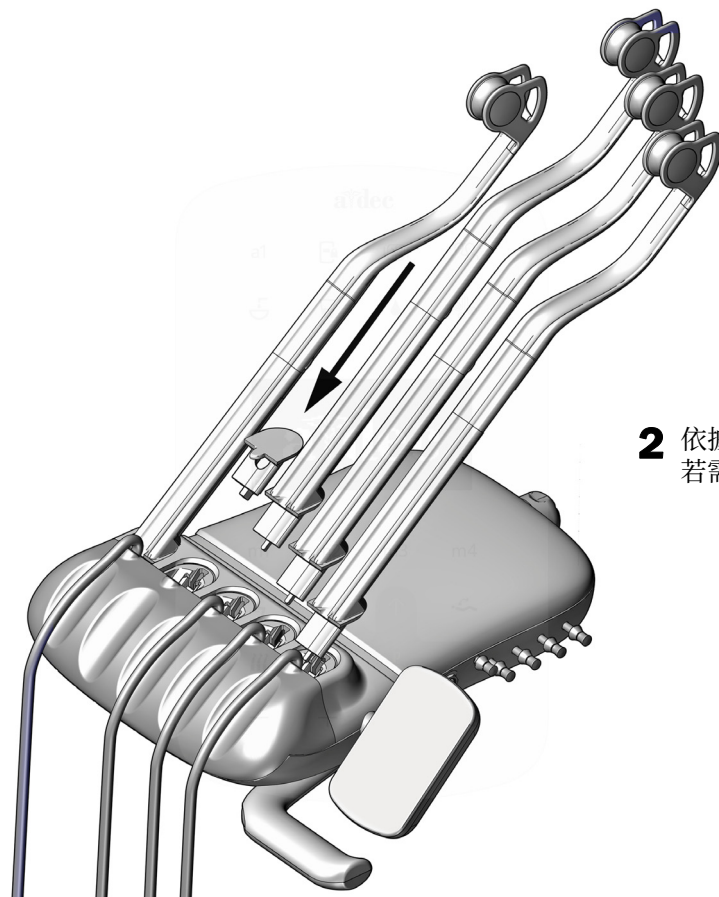
所示為 A-dec 335

工作 9.

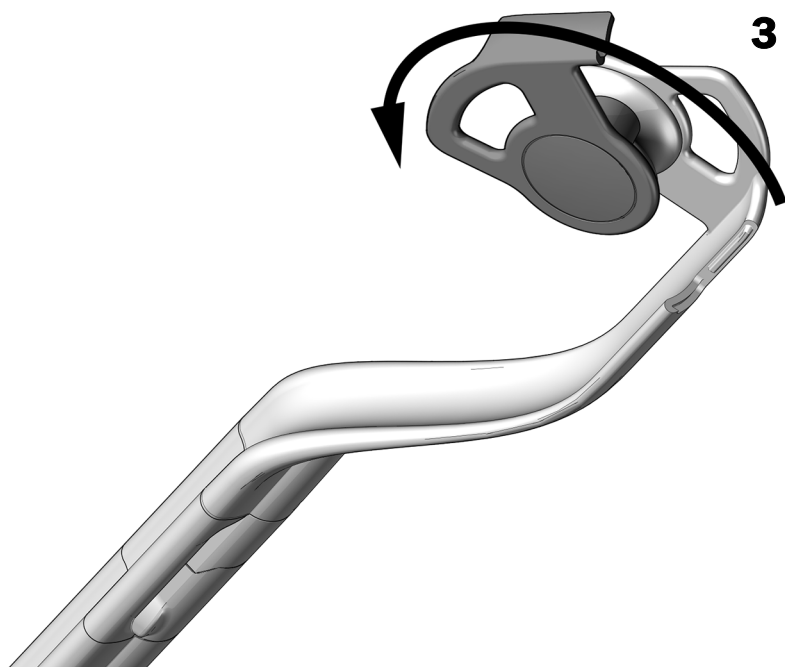
安裝 Continental 式制動杆與調節扳手（僅適用於 A-dec 335pro）



1 拆除並丟棄紙板運輸塞。



2 依據您的系統配置，將制動杆或孔塞插入定位。
若需要額外的孔塞，請聯絡 A-dec 客戶服務部。



3 將導管引軌逆時針旋轉 90 度，以開啟制動杆。



4 將導管穿過制動杆組件。

5 關閉導管引軌，並確保其扣入卡緊。

6 將牙科手機導管放在托架中，並將調節扳手插入控制端側面的孔洞。

安裝托盤托架固定架（可選）

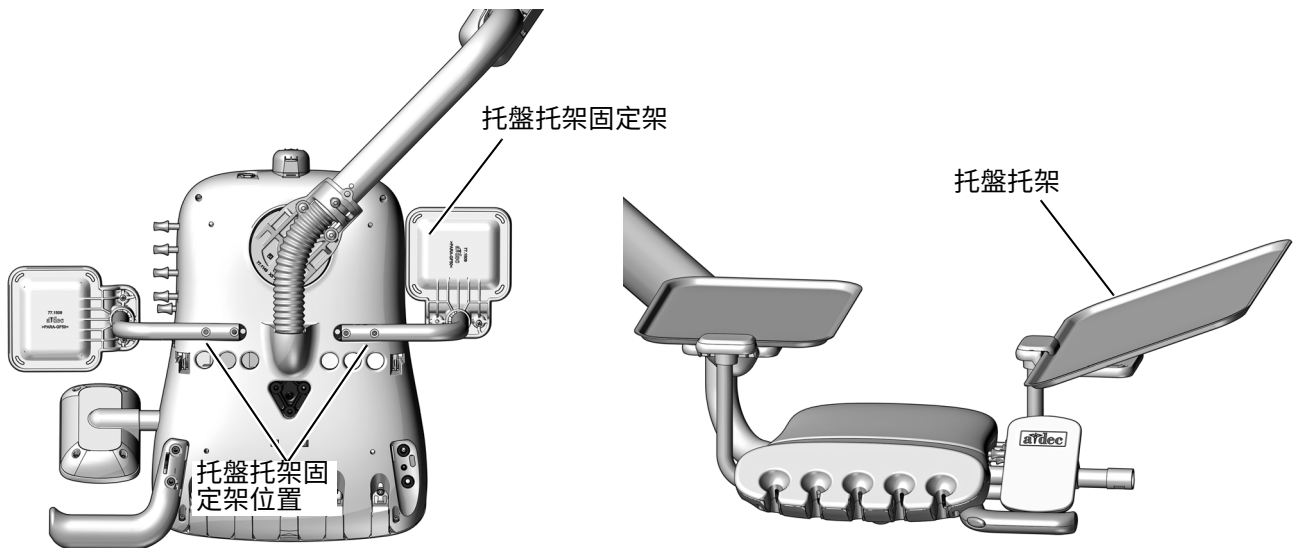
請選擇牙科治療台固定架類型並完成指示步驟，以安裝托盤托架底座。

A-dec 334pro /334 Traditional 牙科治療台

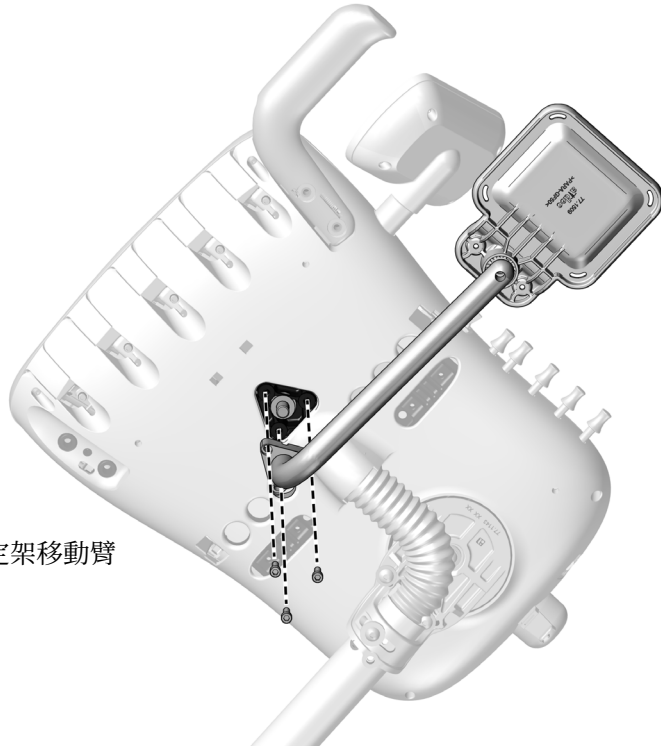
- 1 使用兩顆 10-32 x 1 吋鈕扣頭螺釘，將托盤托架固定架固定在控制端底部側邊。
- 2 將托盤托架其中一端向上傾斜，將唇口置於托盤托架固定架邊緣下方，之後將托盤托架降至定位。



提示 雖然托盤托架可以安裝在控制端任一側，但建議安裝在調節扳手對面，如此較方便操作扳手。



A-dec 335/335pro Continental 牙科治療台



- 1** 使用三顆 10-32 x 3/4 吋螺釘，將固定架移動臂固定在控制端底部中央。

安裝 A-dec 口腔燈

如果您的系統包含口腔燈，請現在安裝。請參閱口腔燈隨附的安裝指南。

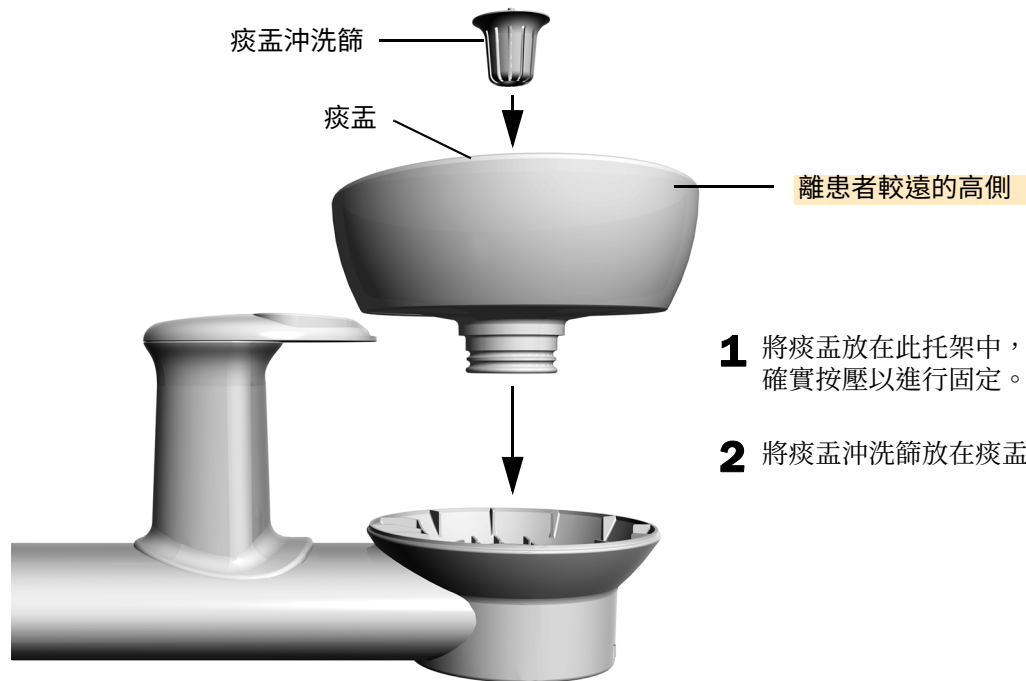
安裝顯示器支架

如果您的系統包含顯示器支架，請現在安裝。請參閱顯示器支架隨附的安裝指南。

安裝痰盂



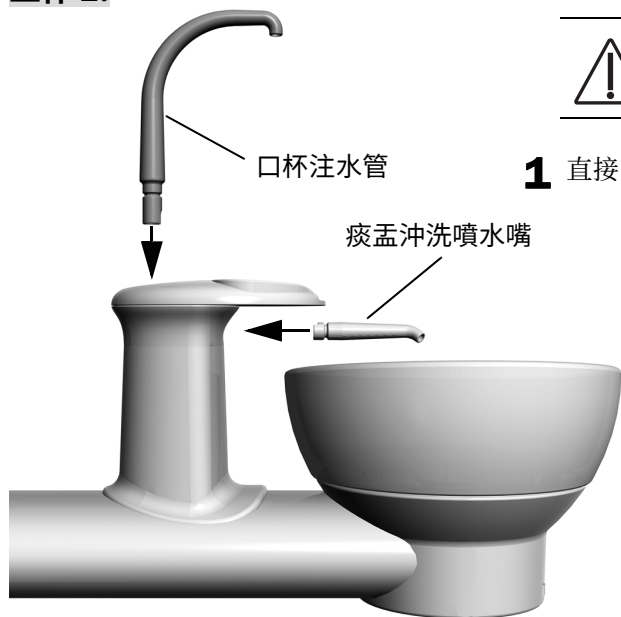
工作 1.



1 將痰盂放在此托架中，使較高側遠離患者。確實按壓以進行固定。

2 將痰盂沖洗篩放在痰盂底部。

工作 2.



告誡 安裝口杯注水管時請勿旋轉，否則可能會破裂。

1 直接向下壓，以安裝口杯注水管。

2 直接向內壓，以安裝痰盂沖洗注水管。

安裝分體地箱



注意 請先安裝所有系統模組，然後再完成此程序。

建議工具

- 十字頭螺絲起子



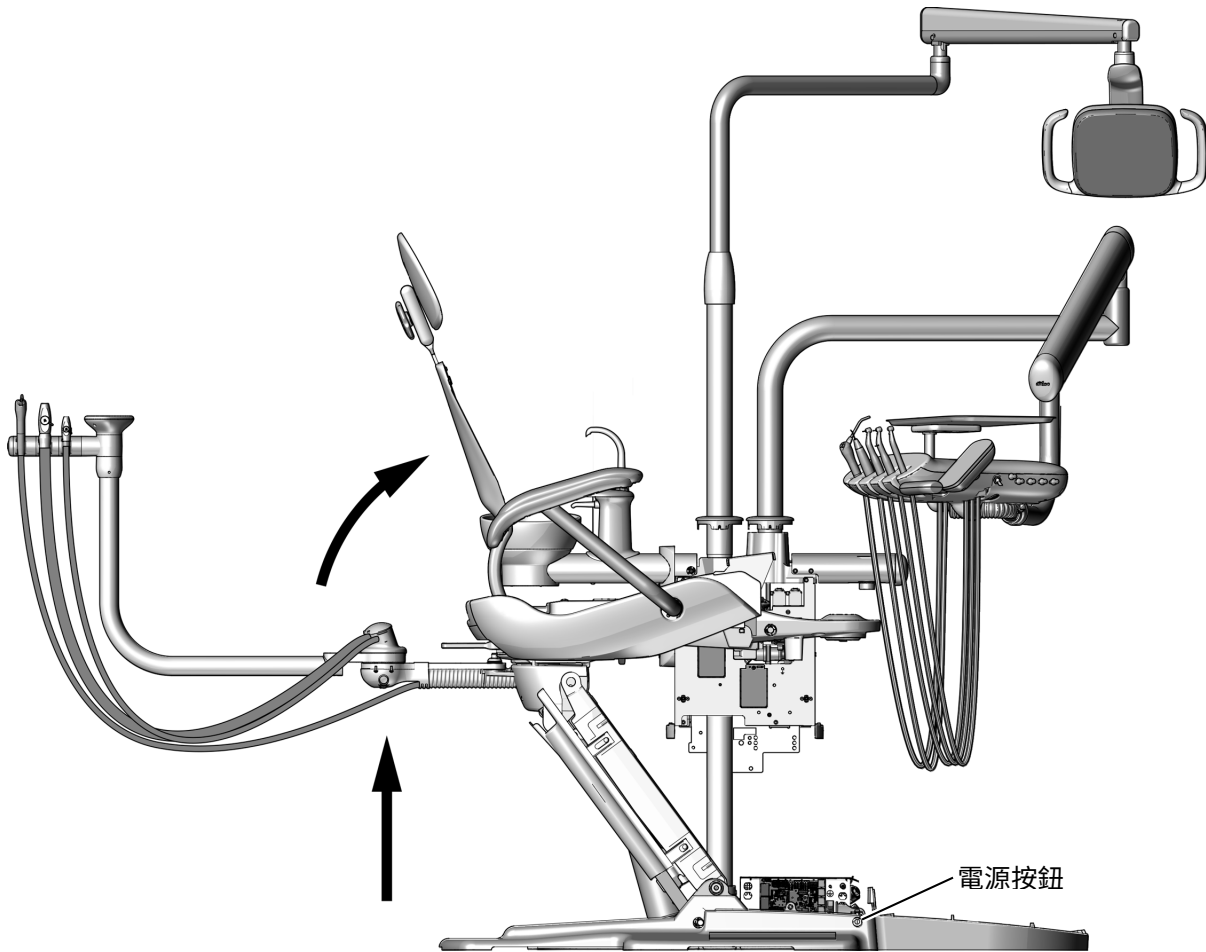
- 1** 拆除分體地箱的保護層。
- 2** 將地箱放在水電和氣體設施上方。
- 3** 使用十字頭螺絲起子與六根 #10 螺釘，將地箱固定在地板。

佈設水電和氣體設施



告誡 為避免損壞或斷開電線及導管連接，在安裝完所有系統模組前，請勿佈設任何連接。

工作 1.



- 1 開啟系統電源。
- 2 確保治療椅底座和椅背完全升起。



注意 電路板對靜電較為敏感。接觸電路板或與電路板進行連接時，需要做好靜電放電 (ESD) 預防措施。電路板應僅由技師或合格的維修人員安裝。



警告 電擊危險。當拆卸或蓋回罩蓋時，應小心提防損壞電線或管道。更換完成後，應檢查罩蓋是否穩固。



警告 若未在開始此項程序之前關閉或斷開電源，會導致產品損壞，並造成嚴重人身傷害甚或死亡。

工作 2. 關閉系統電源。

將電線和導管連至治療椅底座與分體地箱

完成系統配置部分。

牙科治療椅	佈設數據線	佈設電線	佈設導管
A-dec 311、411、511	治療椅下方	治療椅下方	分體地箱
A-dec Cascade、Decade、Performer，含數據連接埠	治療椅下方	分體地箱	分體地箱
A-dec Cascade、Decade、Performer、Priority 以及其他製造商治療椅，不含數據連接埠	斷開連接並拆除數據線。	分體地箱	分體地箱

佈設在治療椅下方 34

佈設至分體地箱 39

佈設在治療椅下方

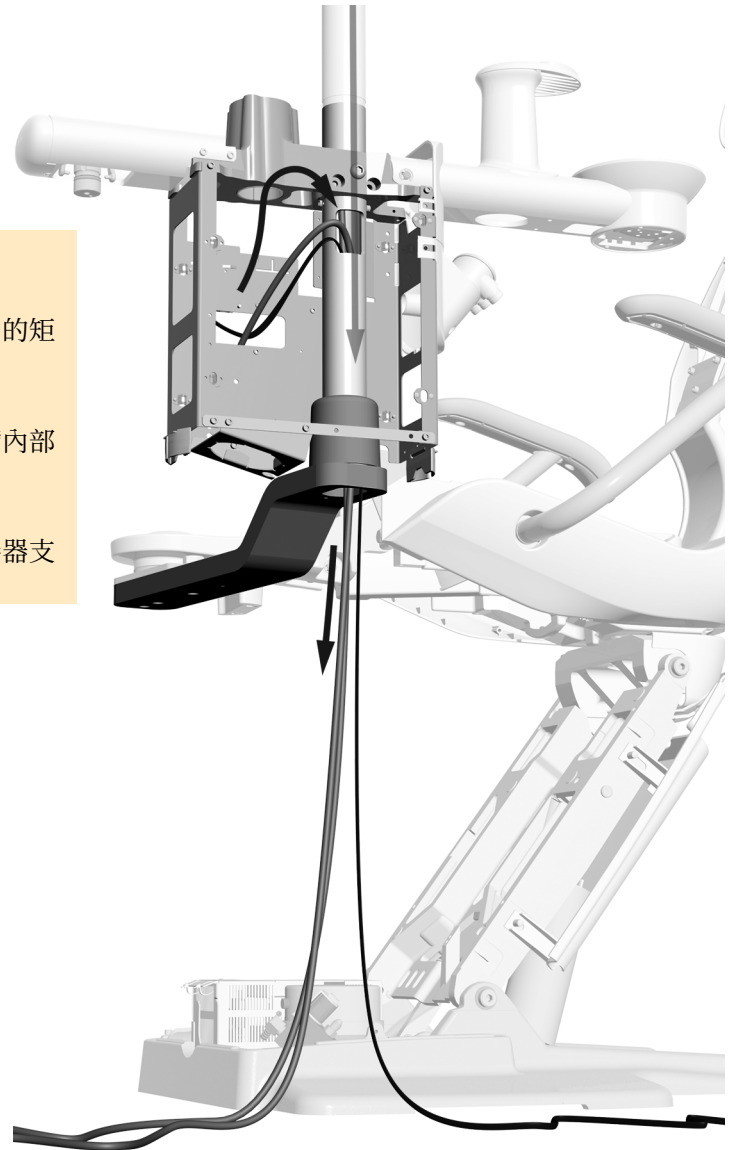
建議工具

- 斜嘴鉗

工作 1.

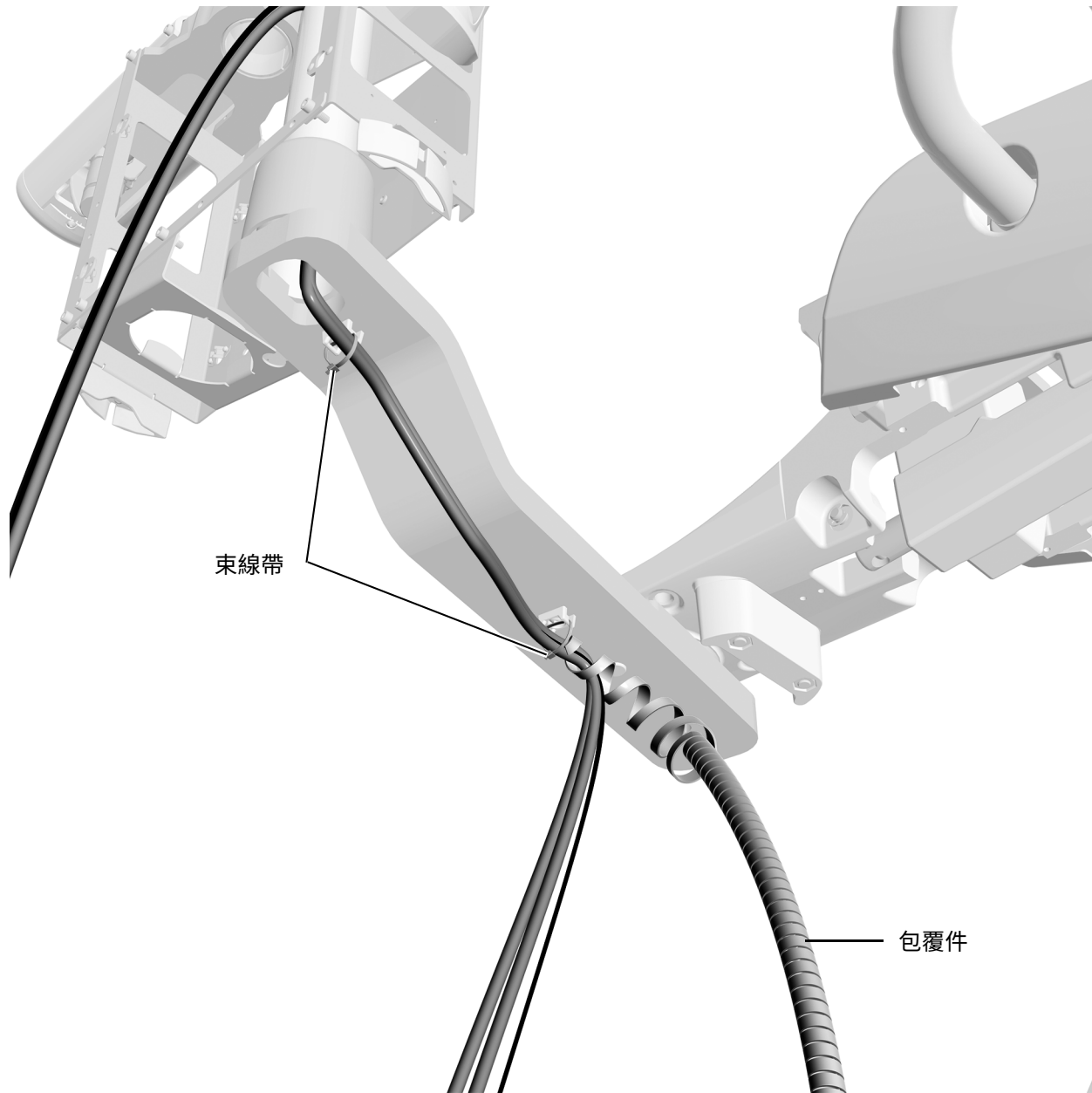
1 根據您的配置來佈設供給中心電線與數據線：

- **支柱下方開孔的轉接器支撐臂**
將供給中心電線與數據線穿過供給中心支柱中的矩形孔洞，並往下穿出支柱底部。
- **支柱頂部開孔的轉接器支撐臂**
將供給中心數據線穿過孔洞，從轉接器支撐臂內部連到提升臂。
- **未開孔的轉接器支撐臂**
將電源線穿過波紋管，並將數據線佈設在轉接器支撐臂旁邊，並從供給中心底部穿出。



所示 A-dec 362 供給中心位於 A-dec 311 牙科治療椅上的支柱下方未開孔轉接器支撐臂

工作 2.



- 1** 使用束線帶固定轉接器支撐臂底部的電線束。請勿過度擰緊紮帶。



注意 如果轉接器支撐臂無內建托架，請使用套組隨附的背膠固定板來固定線束，如圖所示。

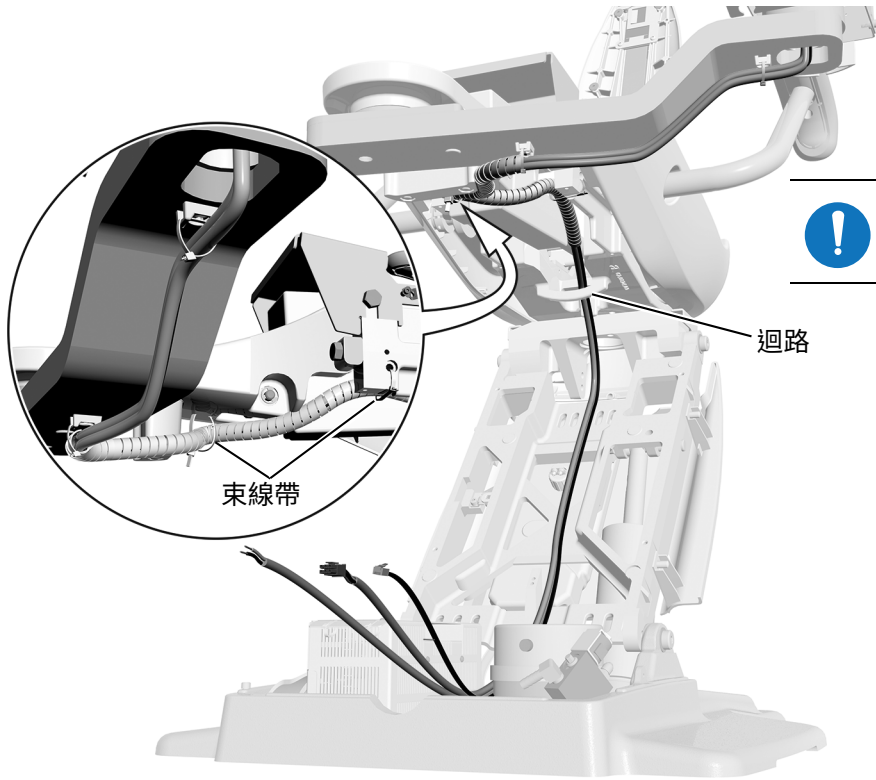
- 2** 修剪束線帶末端。
- 3** 在電線與數據線周圍安裝包覆件。將包覆件的起始點定位於第二條束線帶。

工作 3.

根據系統的治療椅類型完成線材佈設。

A-dec 311 和 411 型牙科治療椅 36

A-dec 511、Cascade、Decade、Performer 與 Priority 牙科治療椅 37

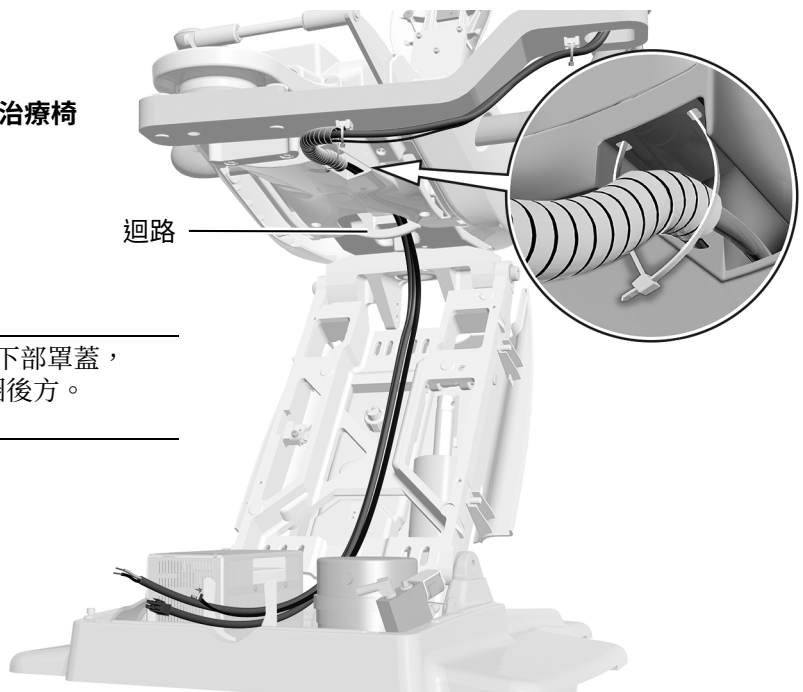


A-dec 311 牙科治療椅



注意 用兩條束線帶進行固定，並佈設在提升臂上的環圈後方。

A-dec 411 牙科治療椅



注意 兩個束線帶固定於下部罩蓋，並佈設在提升臂上的環圈後方。

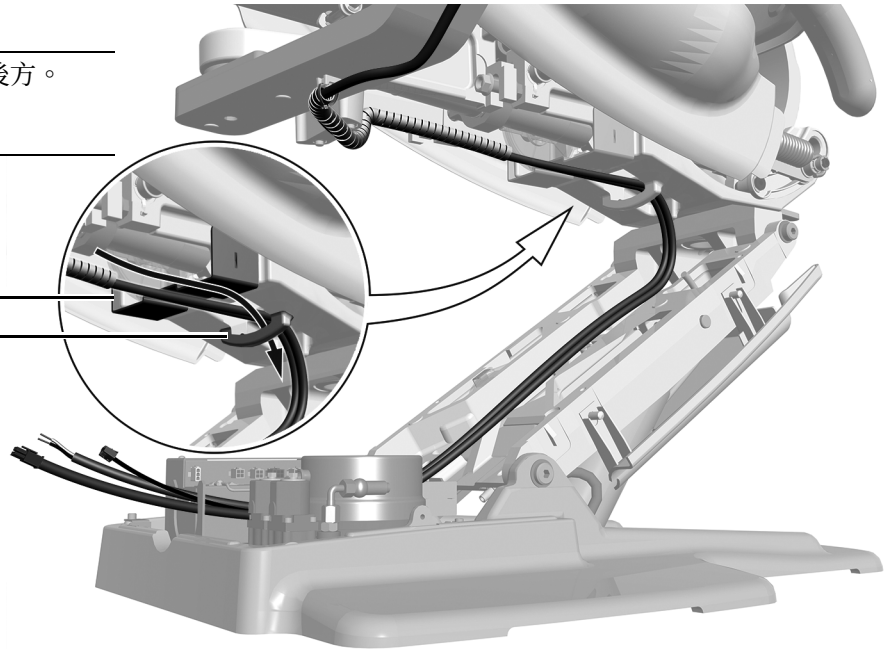
工作 3。 (續)

A-dec 511 牙科治療椅



注意 佈設在托架下方及環圈後方。

托架
迴路



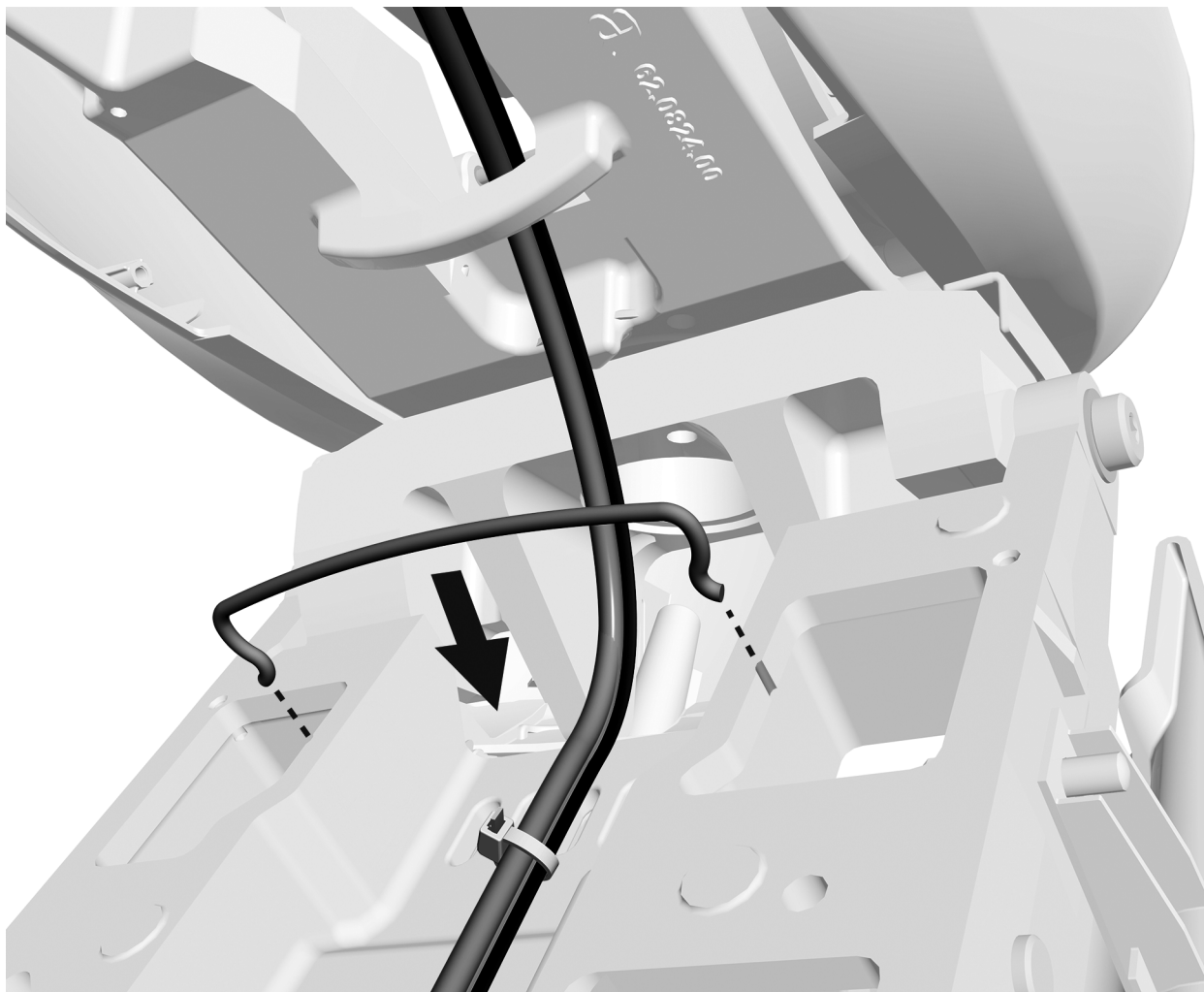
**Cascade、Decade、Performer
或 Priority 牙科治療椅**



注意 若為 A-dec Cascade 治療椅，請利用轉接器支撐臂頂端的孔洞將數據線佈設穿過支撐臂，而非佈設在支撐臂下方。



工作 4。



- 1** 如果治療椅附有提環，請安裝在提升臂上。地箱套組附有提環。
- 2** 使用束線帶分組網綁電線，以保持外觀整潔。



告誡 請勿將電線固定在提升臂上。當治療椅移動時，電線必須也能順暢移動。

佈設至分體地箱

建議工具

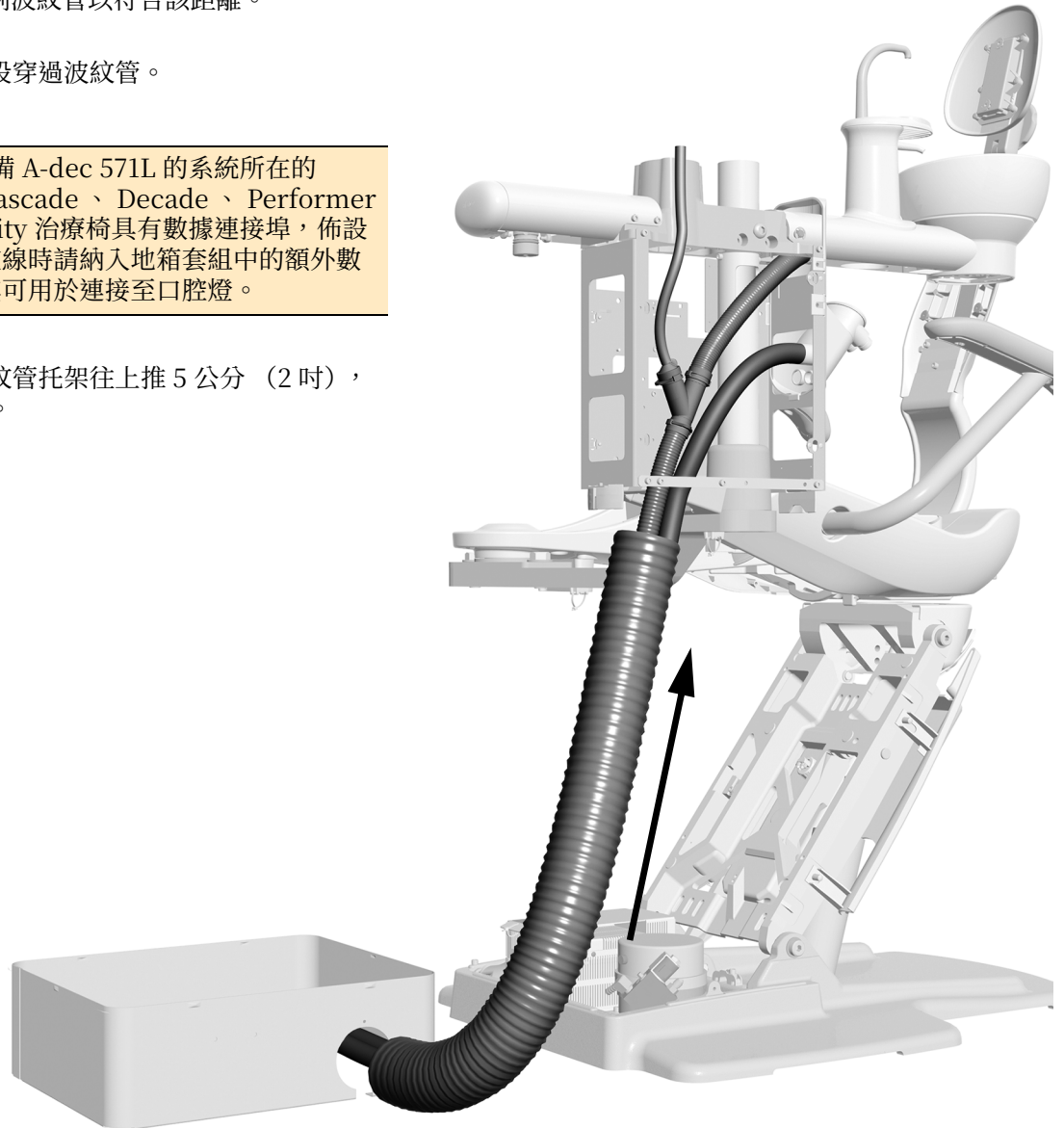
- 斜嘴鉗
- 組合六角扳手

工作 1.

- 1** 測量地箱至供給中心底部的距離，加上 10 公分（4 吋）用於連接，並切割波紋管以符合該距離。
- 2** 將導管和電線佈設穿過波紋管。

注意 配備 A-dec 571L 的系統所在的 A-dec Cascade、Decade、Performer 或 Priority 治療椅具有數據連接埠，佈設導管及電線時請納入地箱套組中的額外數據線，其可用於連接至口腔燈。

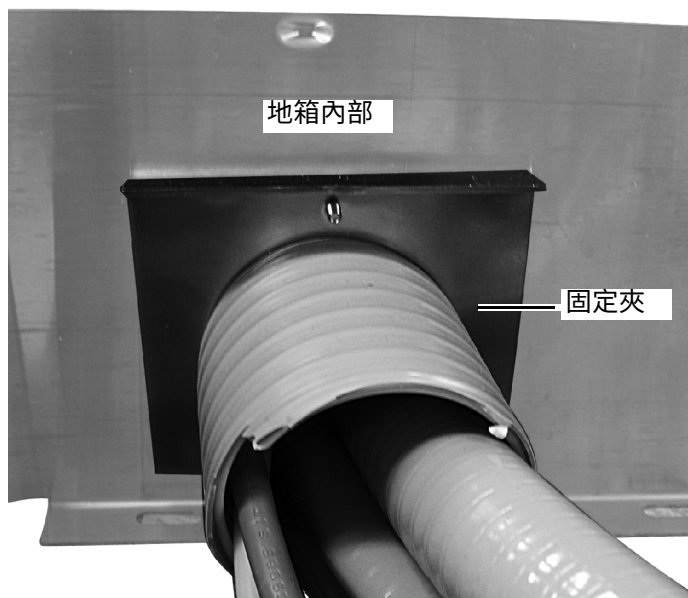
- 3** 將波紋管穿過波紋管托架往上推 5 公分（2 吋），直到其牢固安裝。



注意 將物件直接從供給中心底部穿出，進入波紋管。請勿將電線或數據線穿過供給中心支柱再進入波紋管。

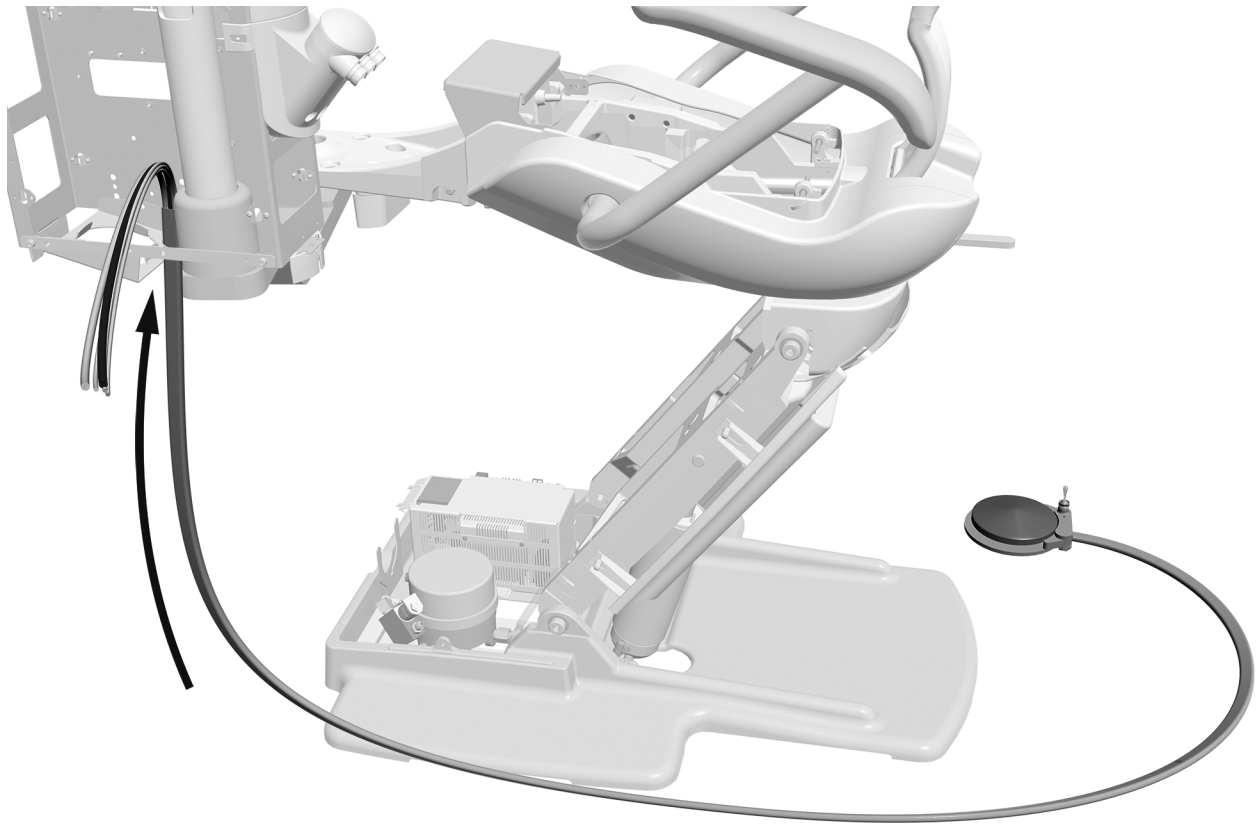
工作 2.

- 1** 將波紋管佈設至地箱中。
- 2** 使用六角扳手將固定夾安裝至地箱，並固定波紋管。
- 3** 將孔塞插入地箱中未使用的孔洞。



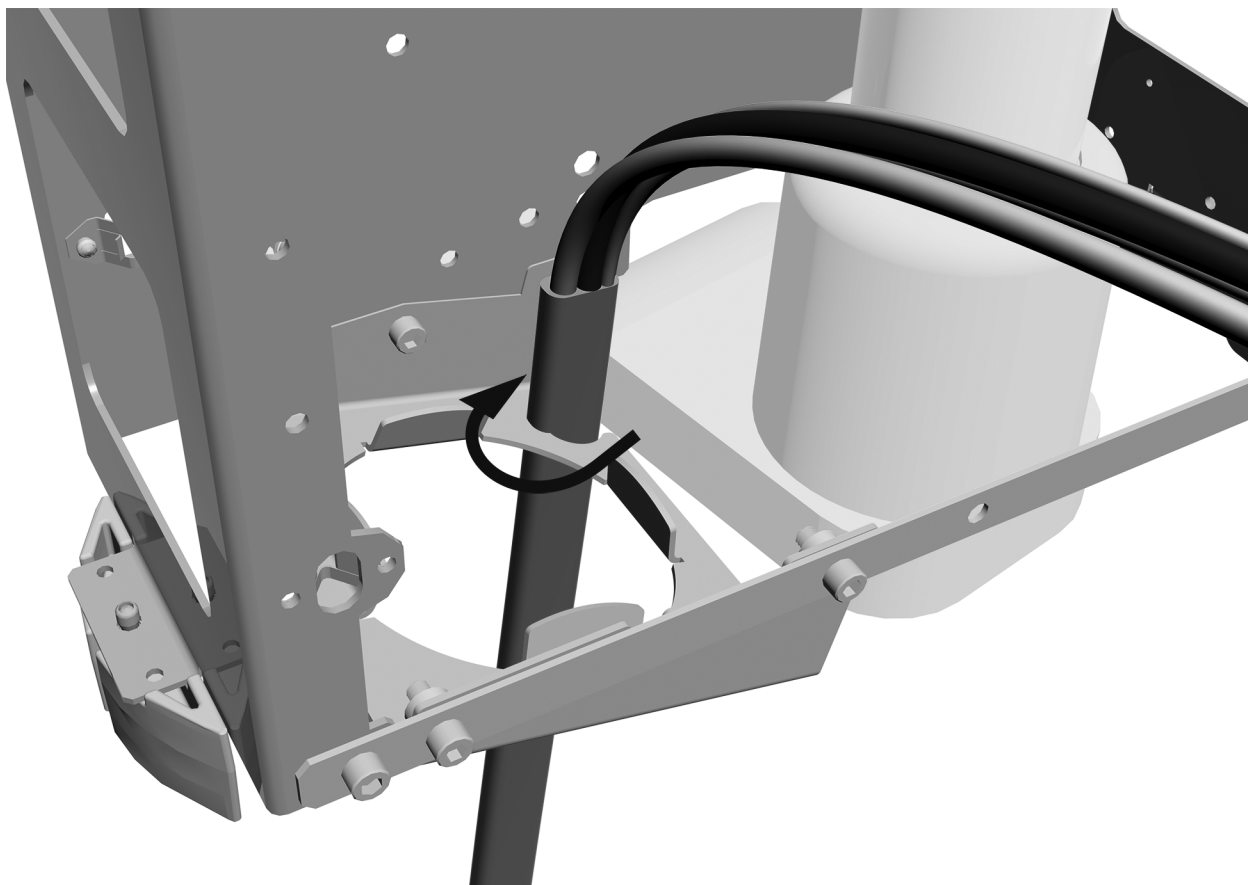
將腳踏控制板導管佈設至供給中心

工作 1.



- 1** 將腳踏控制板放在工作位置，並將導管佈設至供給中心底部。

工作 2.



- 1** 將導管凸條朝向供給中心外壁，將腳踏控制板導管插入波紋管框架的凹槽中。
- 2** 順時鐘扭轉導管，將其固定在凹槽中。

連接供給中心管線

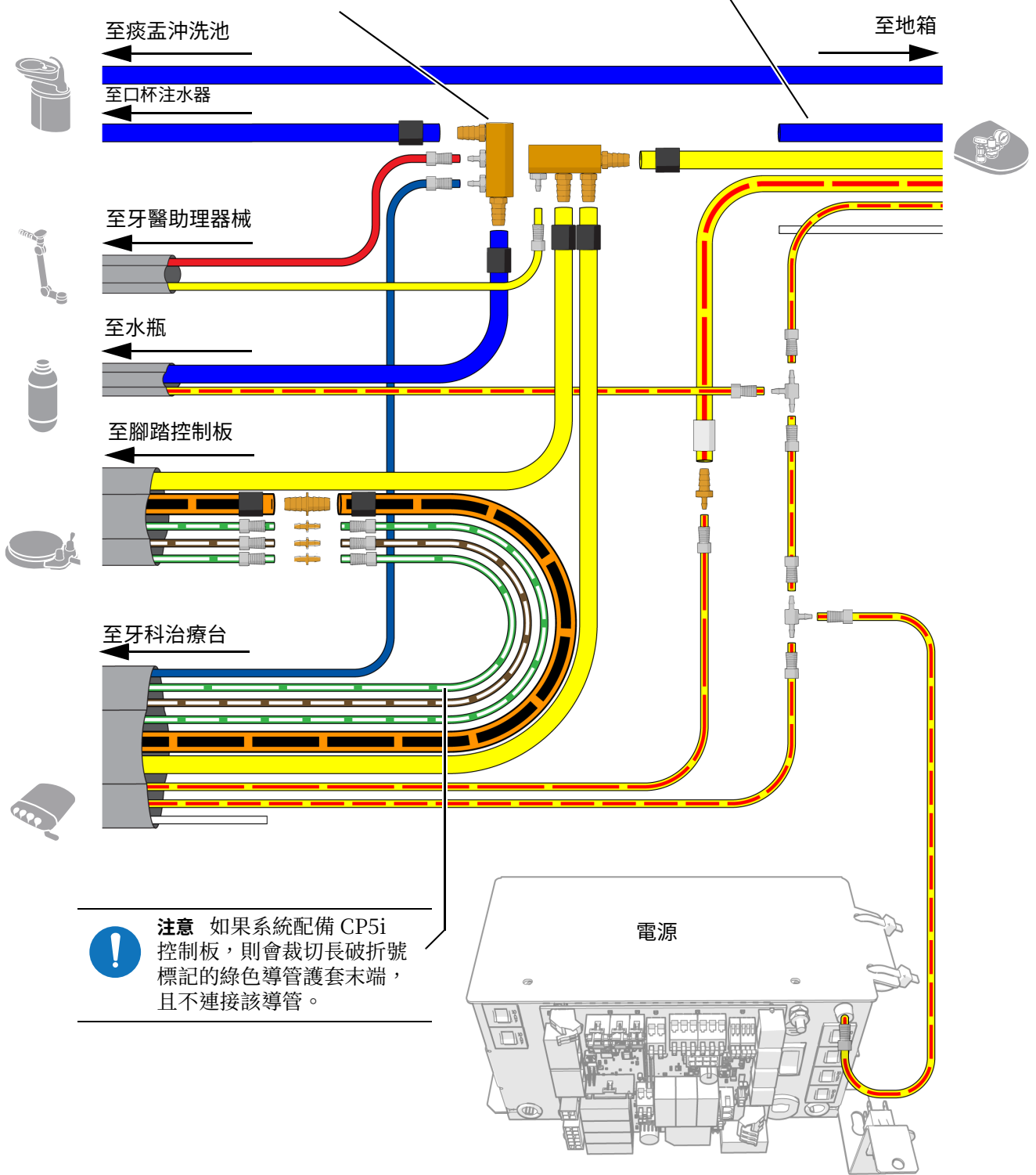
建議工具

- 斜嘴鉗
- 套筒推杆

按照下一頁流程圖連接導管。

注意 安裝多頭導管時，請連接到末端齒鉤，以避免多頭導管內積水。

告誡 請勿連接此藍色導管。



注意 如果系統配備 CP5i 控制板，則會裁切長破折號標記的綠色導管護套末端，且不連接該導管。

連接電線和數據線



告誡 為避免損壞或斷開電線及導管連接，在安裝完所有系統模組前，請勿進行任何連接。



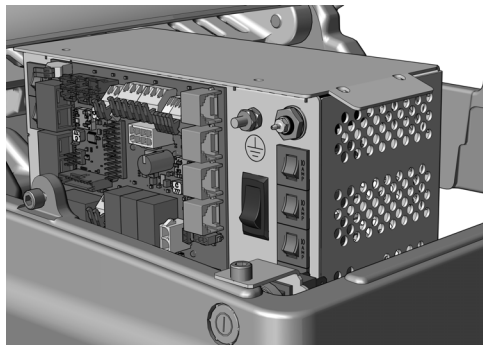
注意 電路板對靜電較為敏感。接觸電路板或與電路板進行連接時，需要做好靜電放電 (ESD) 預防措施。電路板應僅由技師或合格的維修人員安裝。



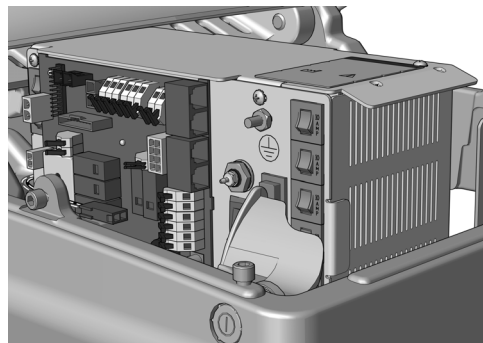
警告 若未在開始此項程序之前關閉或斷開電源，會導致產品損壞，並造成嚴重人身傷害甚或死亡。

1. 關閉系統電源。

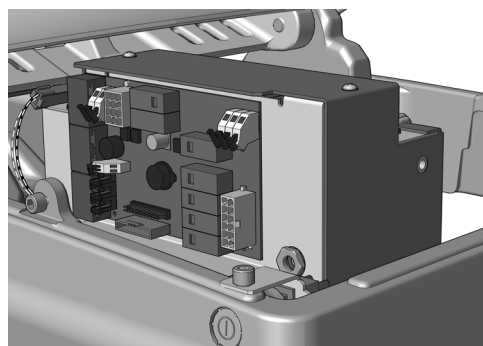
根據系統隨附的電源完成以下部分。



將電線和數據線連接到 2023 年 6 月之後生產的
A-dec 通用電源46



將電線和數據線連接到 2023 年 6 月之前生產的
A-dec 311/411 電源48



將電線和數據線連接到 2023 年 6 月之前生產的
A-dec 511 電源51

將電線和數據線連接到 2023 年 6 月之後生產的 A-dec 通用電源

A-dec 334pro /335pro 牙科治療台	46
A-dec 334/335 型牙科治療台	47

A-dec 334pro /335pro 牙科治療台

建議工具

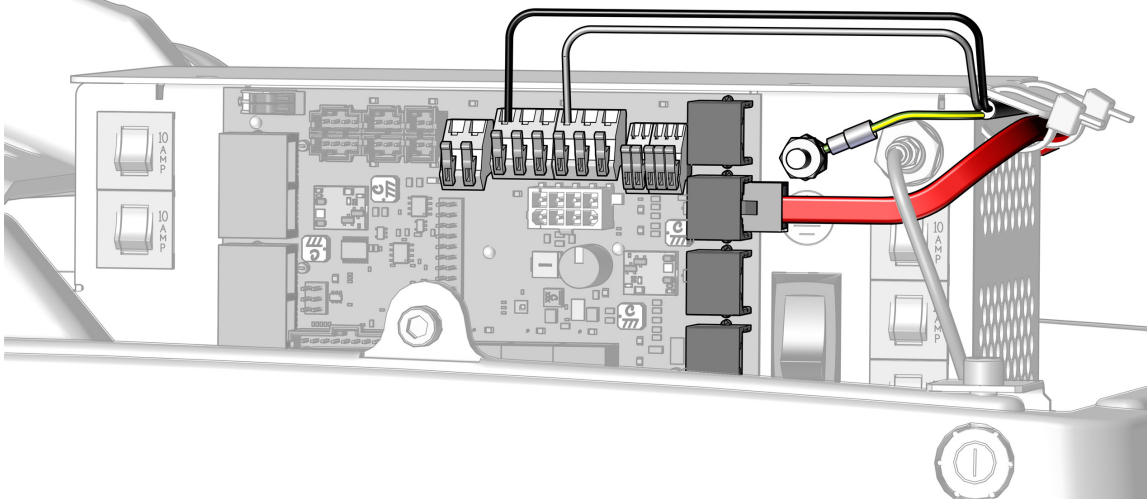
- 斜嘴鉗
- 3/8 吋組合扳手

1. 安裝供給中心的接地線。
2. 將黑色電線連接至供給中心 0 V 。
3. 將灰色電線連接至供給中心 24 V 。
4. 將紅色數據線插入任何 DCS2 數據連接埠。



注意 必須先安裝所有治療椅模組並完成其他所有電氣連接，才能執行下一個步驟。否則，請先完成連至電源的其他電氣連接後，再執行此步驟。

5. 完成所有系統模組的電力連接後，將電線固定在電源唇口的下方。



下一步 按照 58 頁的「連接地箱水電和氣體設施」繼續進行。

A-dec 334/335 型牙科治療台

建議工具

- 斜嘴鉗
- 3/8 吋組合扳手

1. 安裝供給中心的接地線。
2. 將黑色電線連接至供給中心 0 V。
3. 將灰色電線連接至供給中心 24 V。



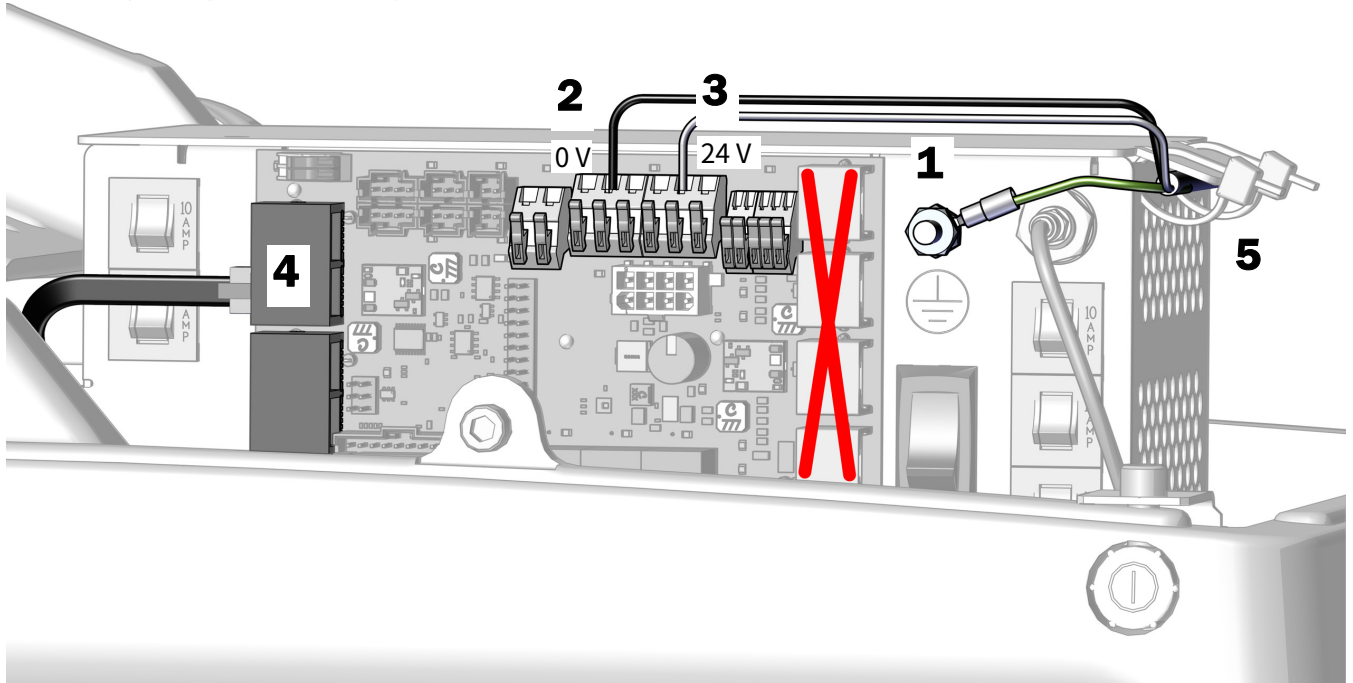
告誡 若將黑色 DCS1 數據線接至 DCS2 連接埠，可能會損壞產品。

4. 將數據線接至任何 DCS1 數據連接埠。



注意 必須先安裝所有治療椅模組並完成其他所有電氣連接，才能執行下一個步驟。否則，請先完成連至電源的其他電氣連接後，再執行此步驟。

5. 完成所有系統模組的電力連接後，將電線固定在電源唇口的下方。



下一步 按照 58 頁的「連接地箱水電和氣體設施」繼續進行。

將電線和數據線連接到 2023 年 6 月之前生產的 A-dec 311/411 電源

A-dec 334pro /335pro 牙科治療台	48
A-dec 334/335 型牙科治療台	50

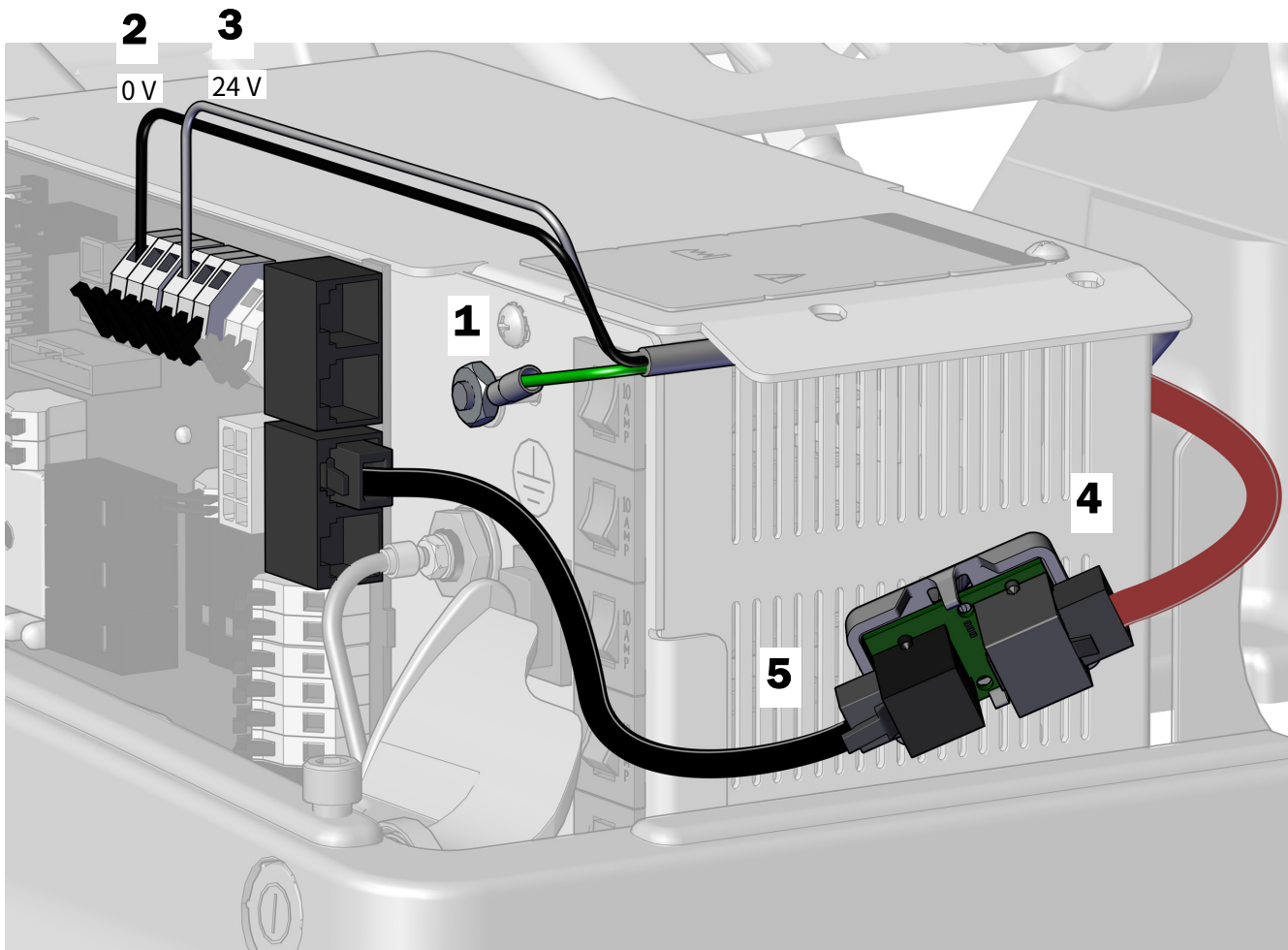
建議工具

- 斜嘴鉗
- 3/8 吋組合扳手

A-dec 334pro /335pro 牙科治療台

工作 1.

1. 將接地線固定在電源上的接地螺絲上。
2. 將黑色電線連接到 0 V 。
3. 將灰色電線連接到 24 V 。
4. 將紅色 DCS2 數據線連接至位於電源背後轉換器板上的灰色連接埠。
5. 將黑色 DCS1 數據線從轉換器板的黑色連接埠連接至電源上的任何數據連接埠。



工作 2.

1. 從轉換器板上撕下保護紙。



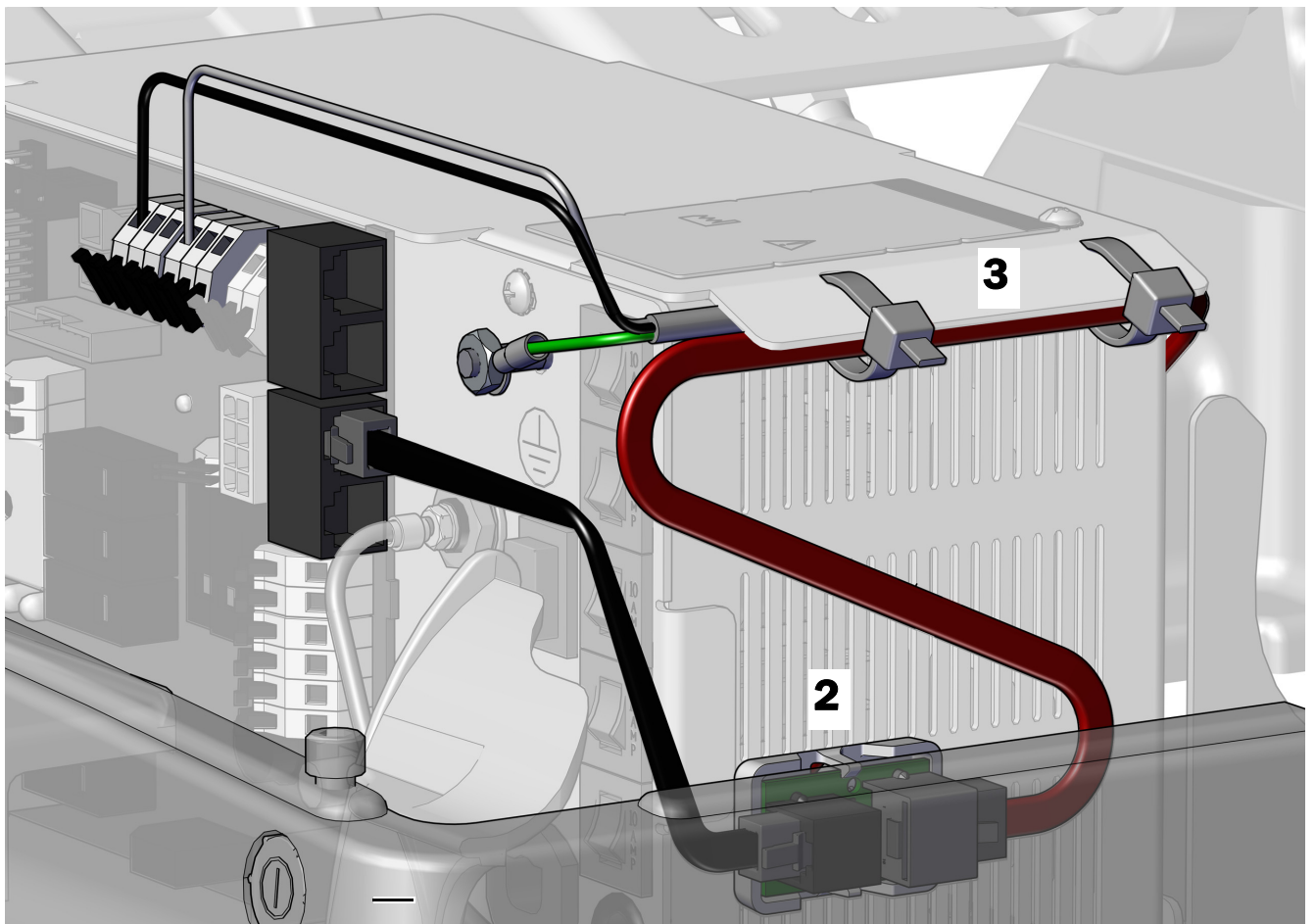
告誡 轉換器板必須安裝在此位置，以防止損壞或干擾其他裝置。

2. 將轉換器板安裝到朝向治療椅腳端的電源側，使其對齊短管及中間通風口的底部。



注意 如果電源上已安裝了 LED 燈的轉接器板，請將轉換器板堆疊在其下方。

3. 當所有模組都已連接到電源時，將電線固定在電源唇口的下方。



下一步 按照 58 頁的「連接地箱水電和氣體設施」繼續進行。

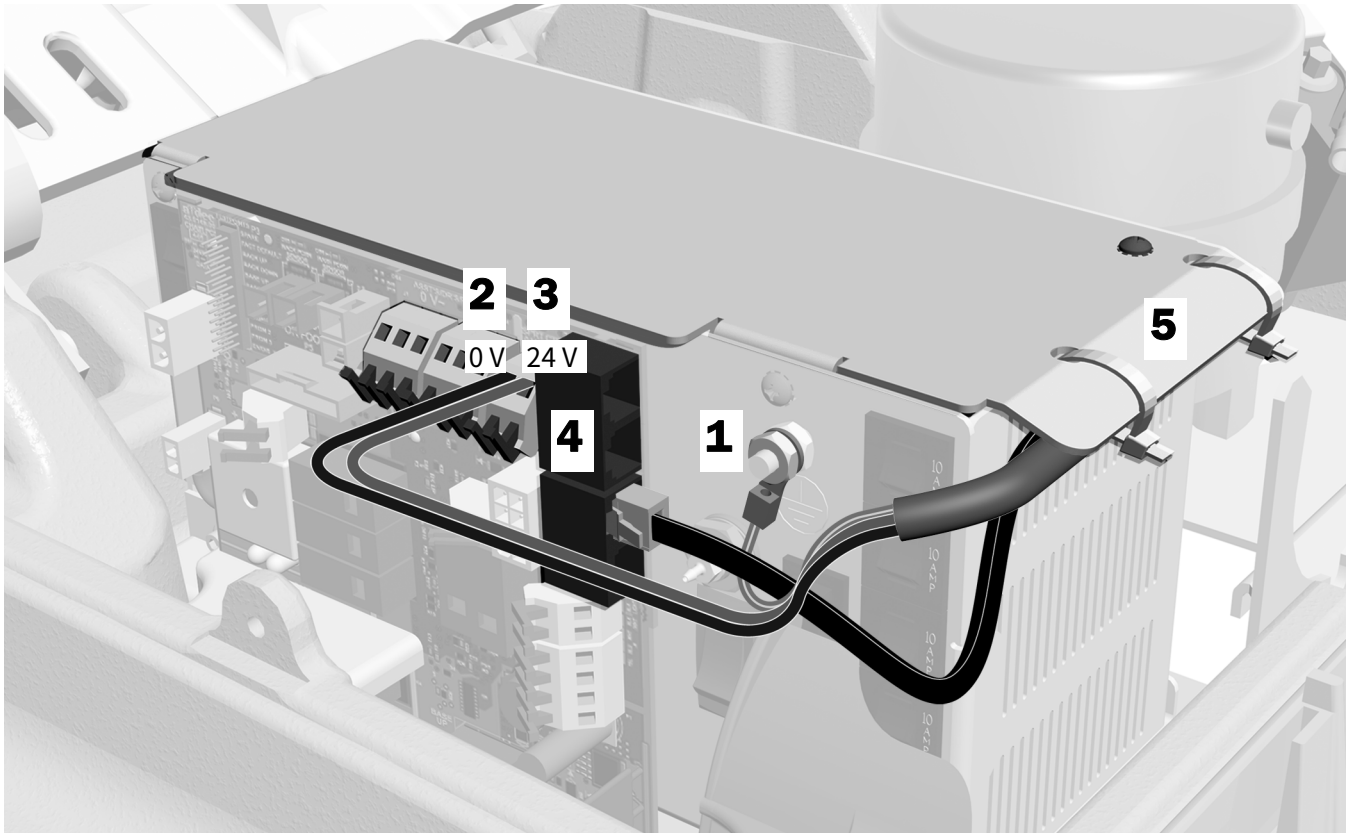
A-dec 334/335 型牙科治療台

1. 安裝供給中心的接地線。
2. 將黑色電線連接至治療椅電路板上的供給中心 (SPRT CTR) 0 V~ 接頭。
3. 將灰色電線連接至治療椅電路板上的供給中心 (SPRT CTR) 24 V~ 接頭。
4. 將數據線接至任何 DCS1 數據連接埠。



注意 必須先安裝所有治療椅模組並完成其他所有電氣連接，才能執行下一個步驟。否則，請先完成連至電源的其他電氣連接後，再執行此步驟。

5. 完成所有系統模組的電力連接後，將電線固定在電源唇口的下方。



下一步 按照 58 頁的「連接地箱水電和氣體設施」繼續進行。

將電線和數據線連接到 2023 年 6 月之前生產的 A-dec 511 電源

按系統配置說明完成操作。

A-dec 334pro /335pro 牙科治療台	51
A-dec 334/335 型牙科治療台	53

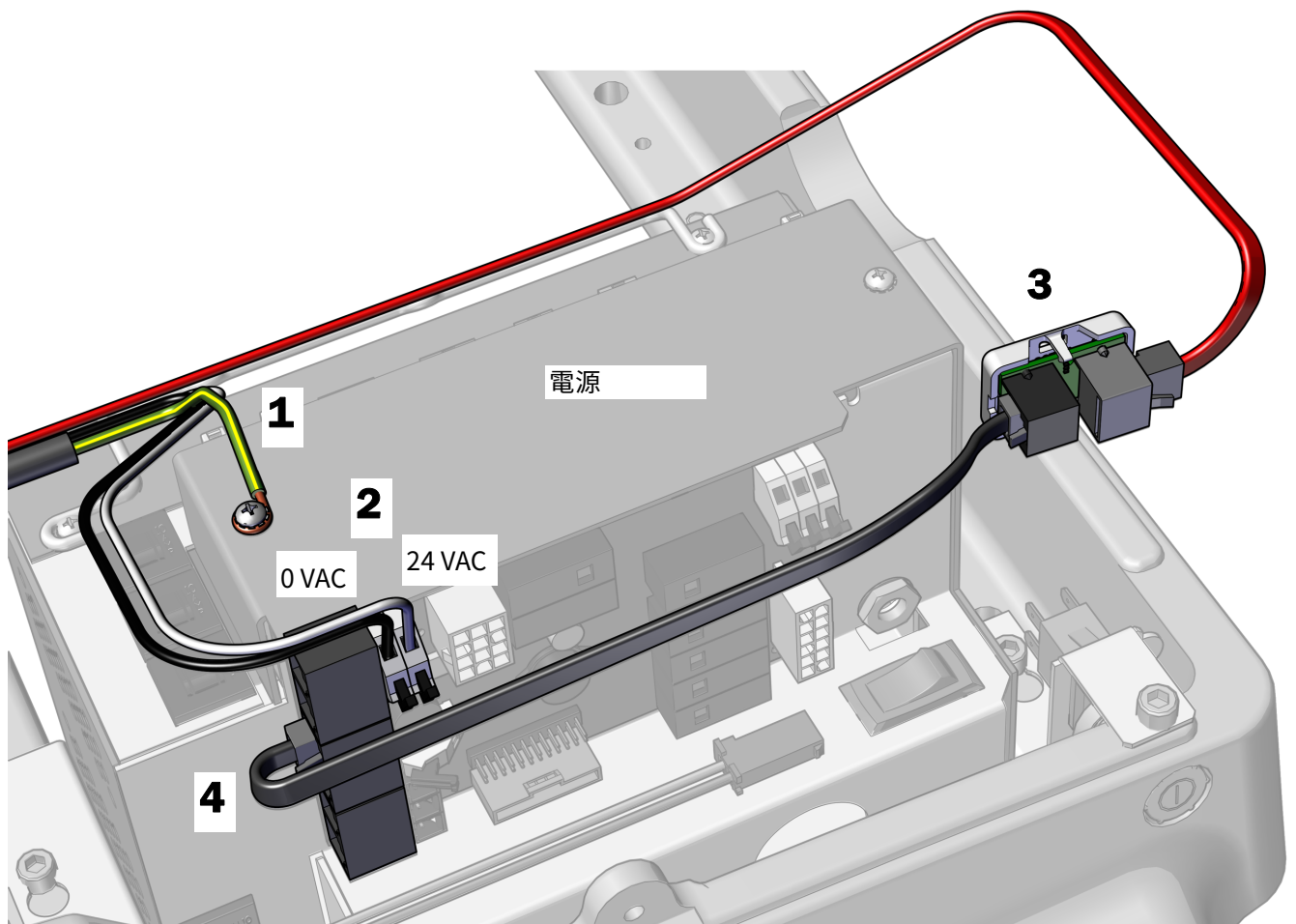
A-dec 334pro /335pro 牙科治療台

建議工具

- 十字頭螺絲起子
- 斜嘴鉗

工作 1.

1. 使用十字頭螺絲起子將接地線連接到電源頂部。
2. 將黑色電線連接到治療椅電路板的接線板的 0 VAC，並將灰色電線連接到 24 VAC。
3. 將附有灰色 DCS2 連接埠的轉換器板定位朝向治療椅腳端，再將紅色 DCS2 數據線連接至灰色連接埠。
4. 將黑色 DCS1 數據線從轉換器板上的黑色連接埠連接至電源上的連接埠。



工作 2.



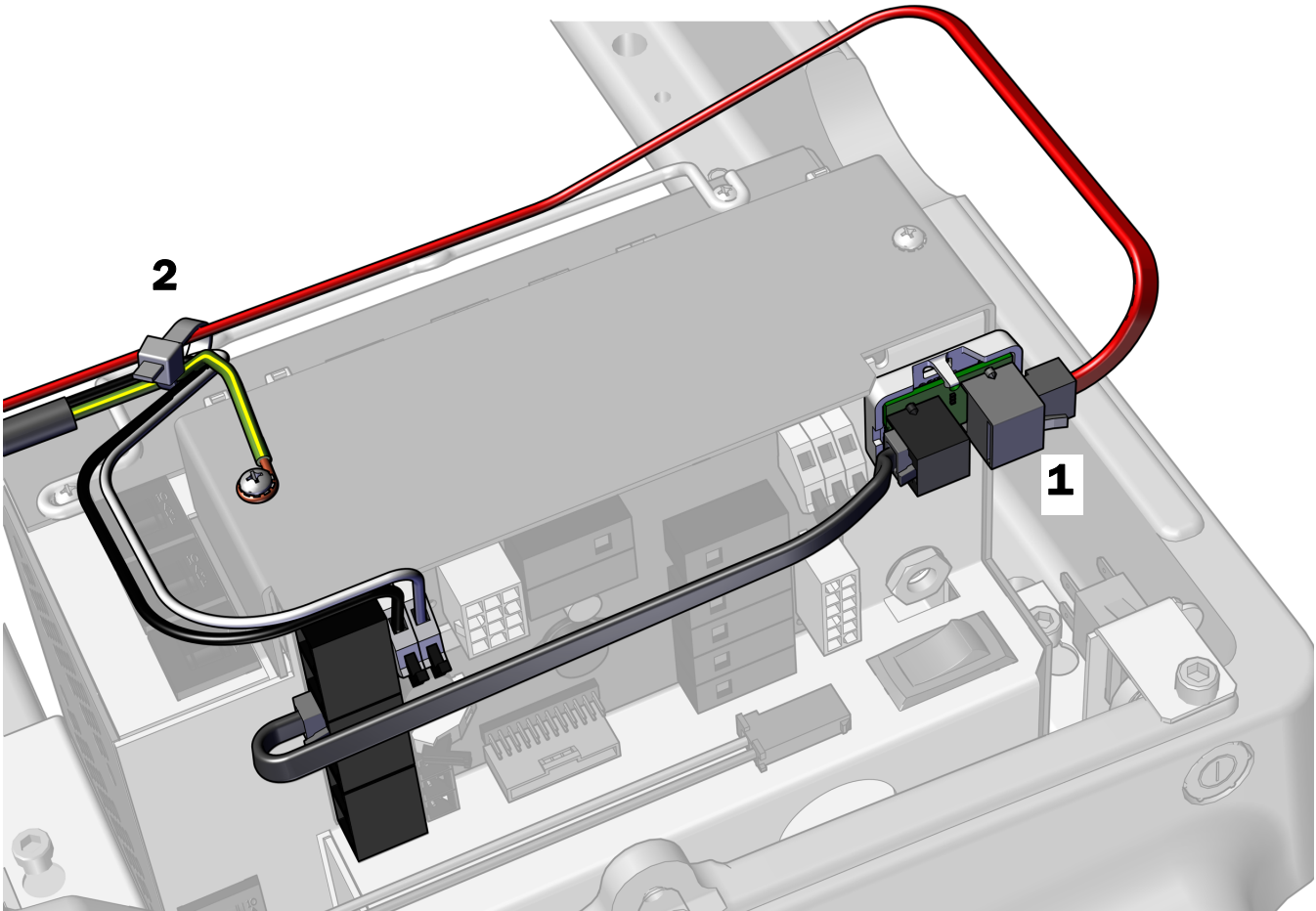
告誡 請勿將轉換器板連接到電源箱的頂部，否則泵罩蓋會無法闔起。

1. 從轉換器板上撕下保護紙。將轉換器板安裝到右上角的電源正面。



注意 如果電源上已安裝了 LED 燈的轉接器板，請將轉換器板堆疊在其下方。

2. 用束線帶將電線固定到提環上。



下一步 請參閱 58 頁的「連接地箱水電和氣體設施」。

A-dec 334/335 型牙科治療台

建議工具

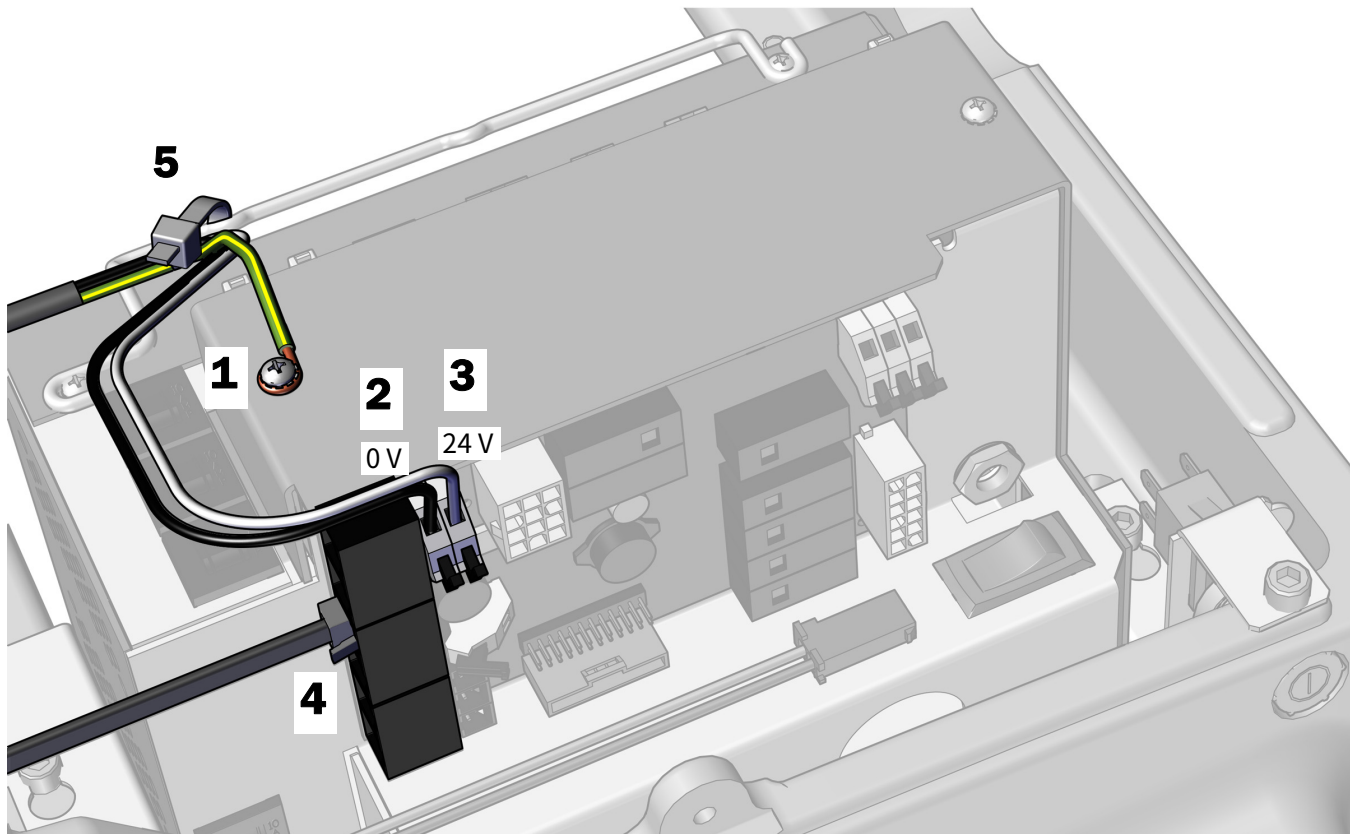
- 十字頭螺絲起子
- 斜嘴鉗

1. 安裝牙科治療台的接地線。
2. 將牙科治療台線材中的黑色電線連接至 0 V 接頭。
3. 將牙科治療台線材中的灰色電線連接至 24 V 接頭。



注意 必要時可將多條電線連接至單一終端。

4. 將數據線接至任何數據連接埠。
5. 完成所有系統模組的電力連接後，將電線固定在電源上的提環。



下一步 按照 58 頁的「連接地箱水電和氣體設施」繼續進行。

將電線與數據線連接至 Cascade、Decade、Performer、Priority 牙科治療椅或其他製造商的治療椅

建議工具

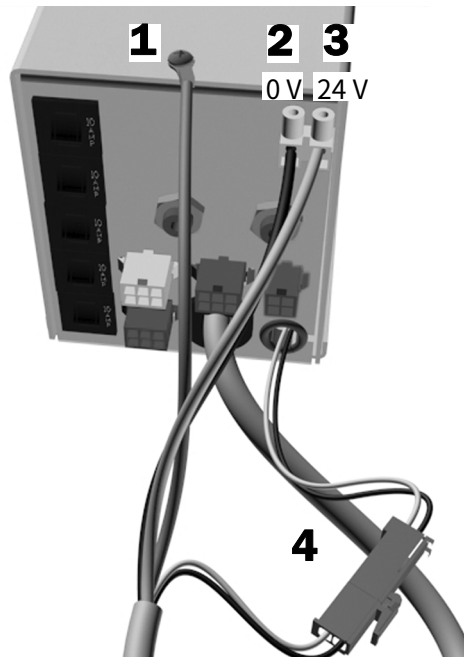
- 十字頭螺絲起子
- 斜嘴鉗
- 剝線鉗

工作 1.



注意 確認使用的是 A-dec 100、110-120 或 220-240 VAC ISLN 電源。

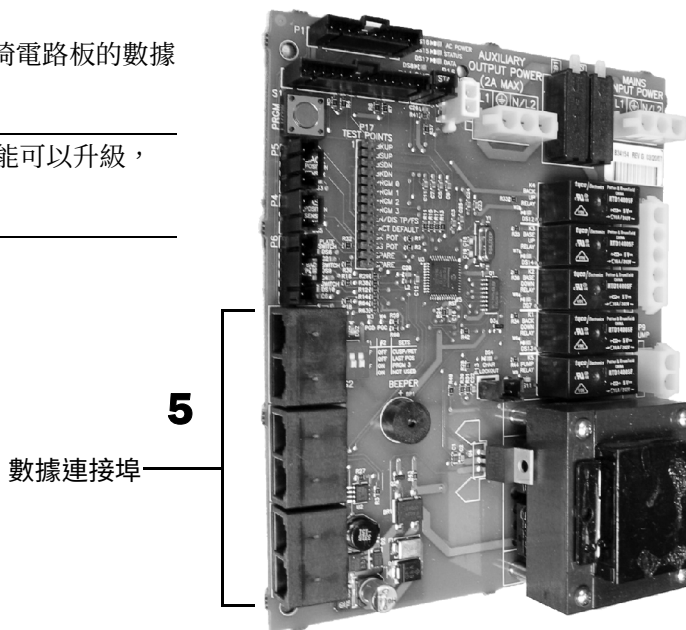
1. 使用十字頭螺絲起子，將接地線連接到電源頂部的螺釘。如果系統配有口腔燈，也請使用此螺釘固定口腔燈繼電器電路板。
2. 將黑色電線連接至治療椅電路板上的供給中心 0 V 接頭。
3. 將灰色電線連接至治療椅電路板上的供給中心 24 V 接頭。
4. 將雙位黑色接頭連接至電源上的雙位黑色 24 VAC 隔離引線。



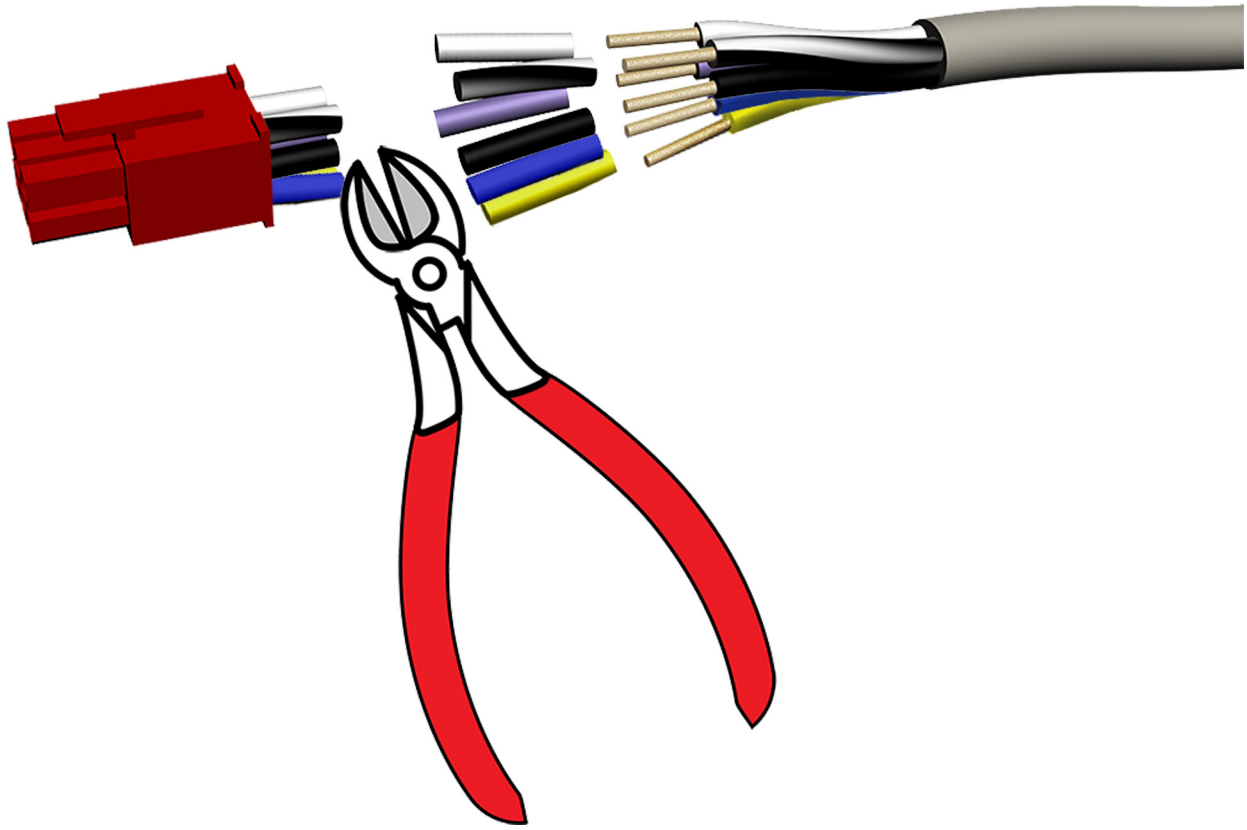
5. 如果系統支援 DCS 功能，將數據線插入治療椅電路板的數據連接埠。治療椅電路板位於治療椅下方。



注意 不支援 DCS 功能的 A-dec 系統可能可以升級，請洽 A-dec 客戶服務部瞭解相關資訊。



工作 2.



1 切除紅色接頭。



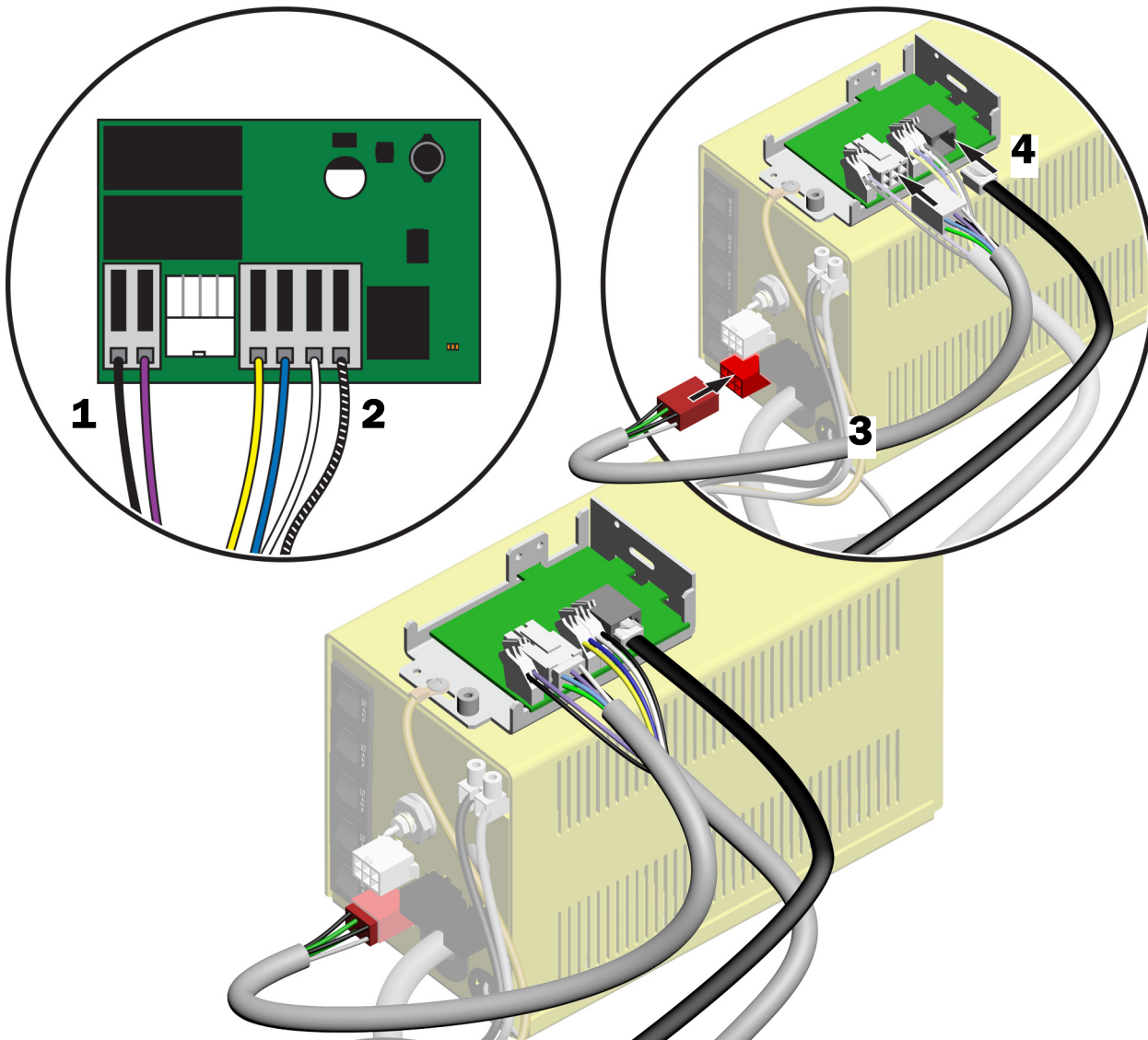
注意 如果線材太長，請修剪至適當長度。



告誡 為避免意外移除外側股線而損壞絞線，請使用尺寸適合絞線的剝線鉗。

2 將電線回剝 10 公釐 (3/8 吋)。絞線為 1.31 平方公釐 (16 AWG)。

工作 3.

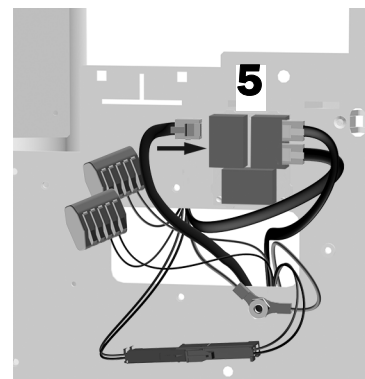


1. 將黑色與紫色電線連接至接線板 J5。
2. 將黃色、藍色、與黑色 / 白色電線連接至接線板 J6。
3. 對套組中的口腔燈傳輸線進行連接。
4. 將數據線連接到繼電器電路板。



注意 此數據線應與剩餘導管及電線一起穿過波紋管。
請參閱 39 頁的「佈設至分體地箱」。

5. 在供給中心中，將數據線的另一端連接到數據連接埠。

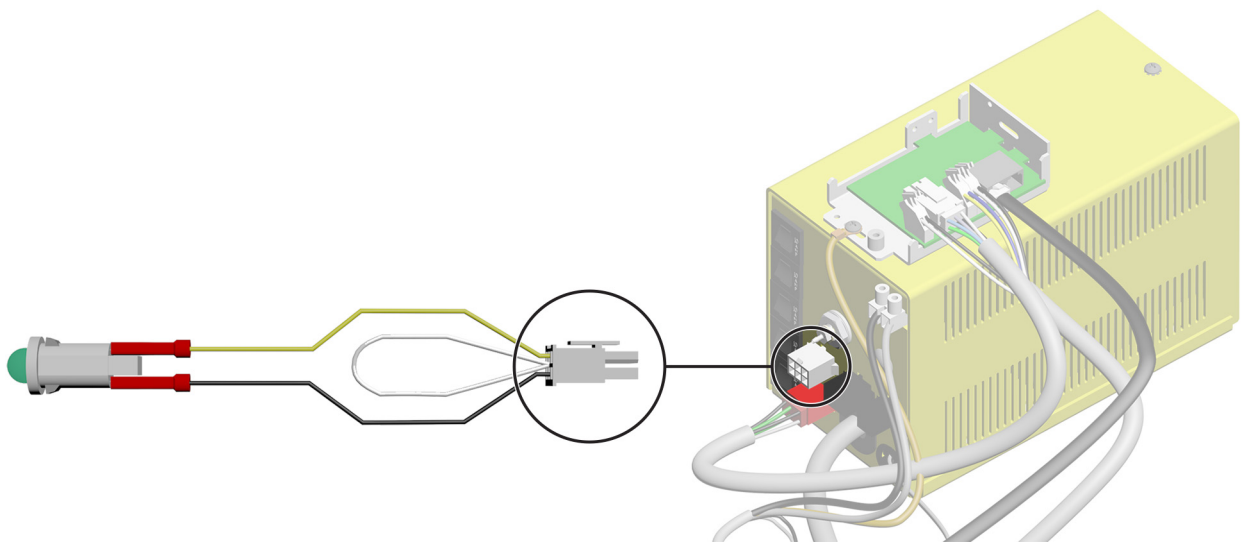


工作 4.



1 將黑色與黃色電線連接至 LED 指示燈。

工作 5.



1 將指示燈傳輸線連接至電源。

連接地箱水電和氣體設施

完成系統配置連接。

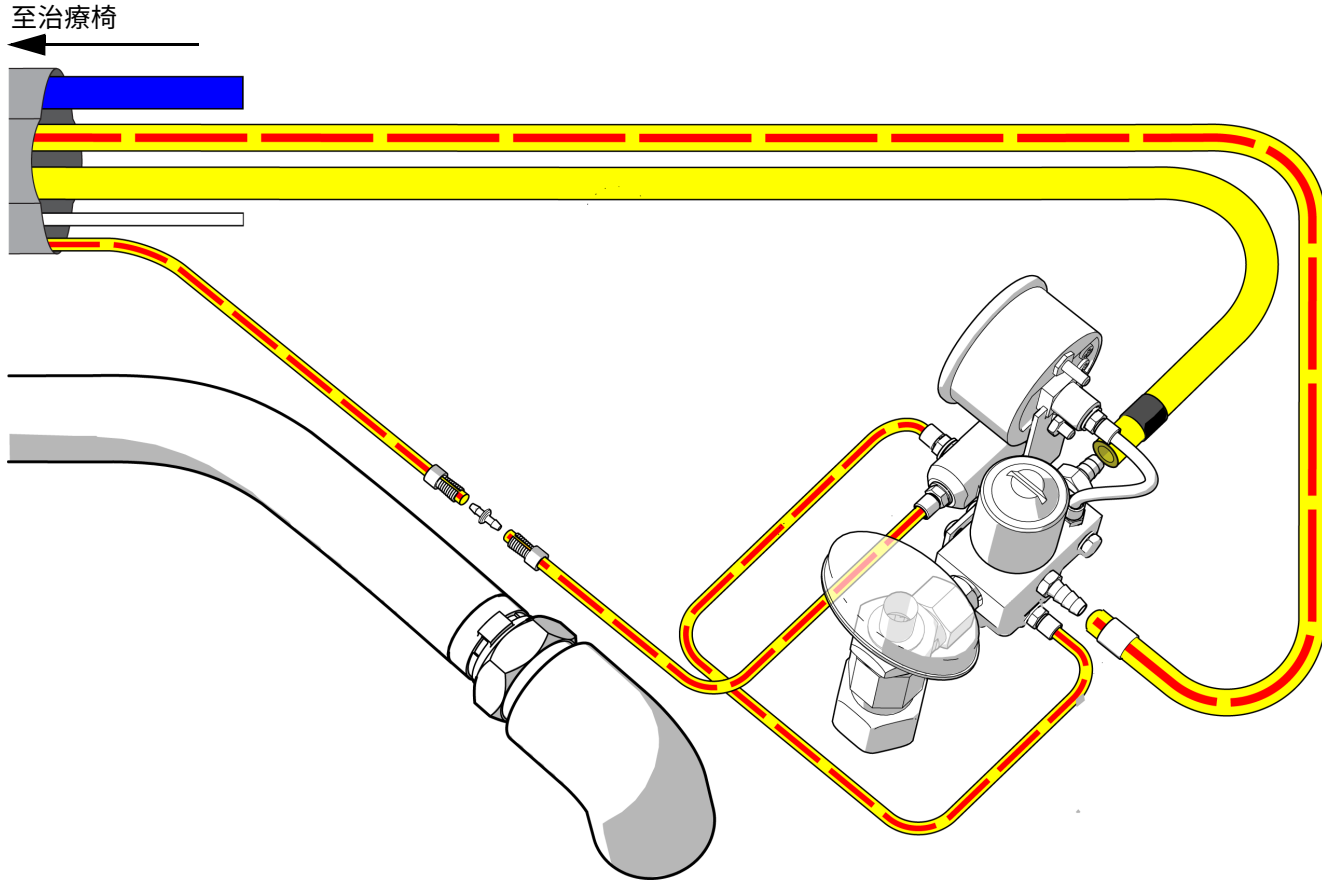
僅連接牙科治療台58
連接含有多個模組的系統59

僅連接牙科治療台

若系統除牙科治療台外未配備任何其他模組，請依本流程圖作業。

建議工具

- 斜嘴鉗
- 套筒推杆



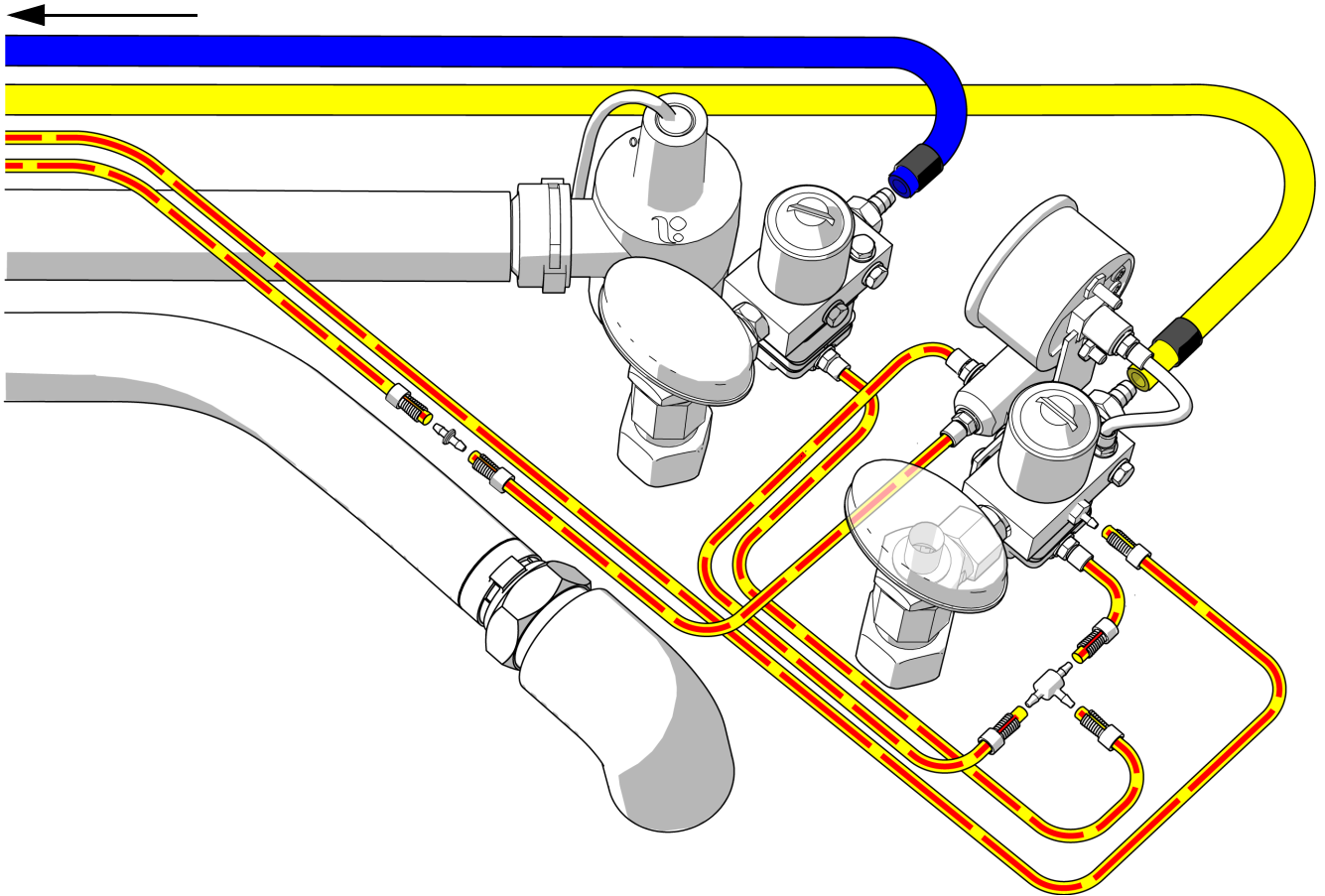
連接含有多個模組的系統

若系統除牙科治療台之外也包含任何模組，請使用本流程圖。

建議工具

- 斜嘴鉗
- 套筒推杆

至治療椅



安裝濕氣分離器（可選）

請遵照濕氣分離器套組隨附說明安裝濕氣分離器。

準備系統

安裝水瓶

工作 1.



重要事項 A-dec 建議牙科團隊首次使用治療台之前，應先在牙科治療台的水管線路執行加藥處理，並制定水管線路的持續保養計畫。如需詳細資訊，請參閱 *水管線路維護指南*（零件編號 85.0983.07）與 *A-dec 獨立供水系統使用說明*（零件編號 86.0609.07）。

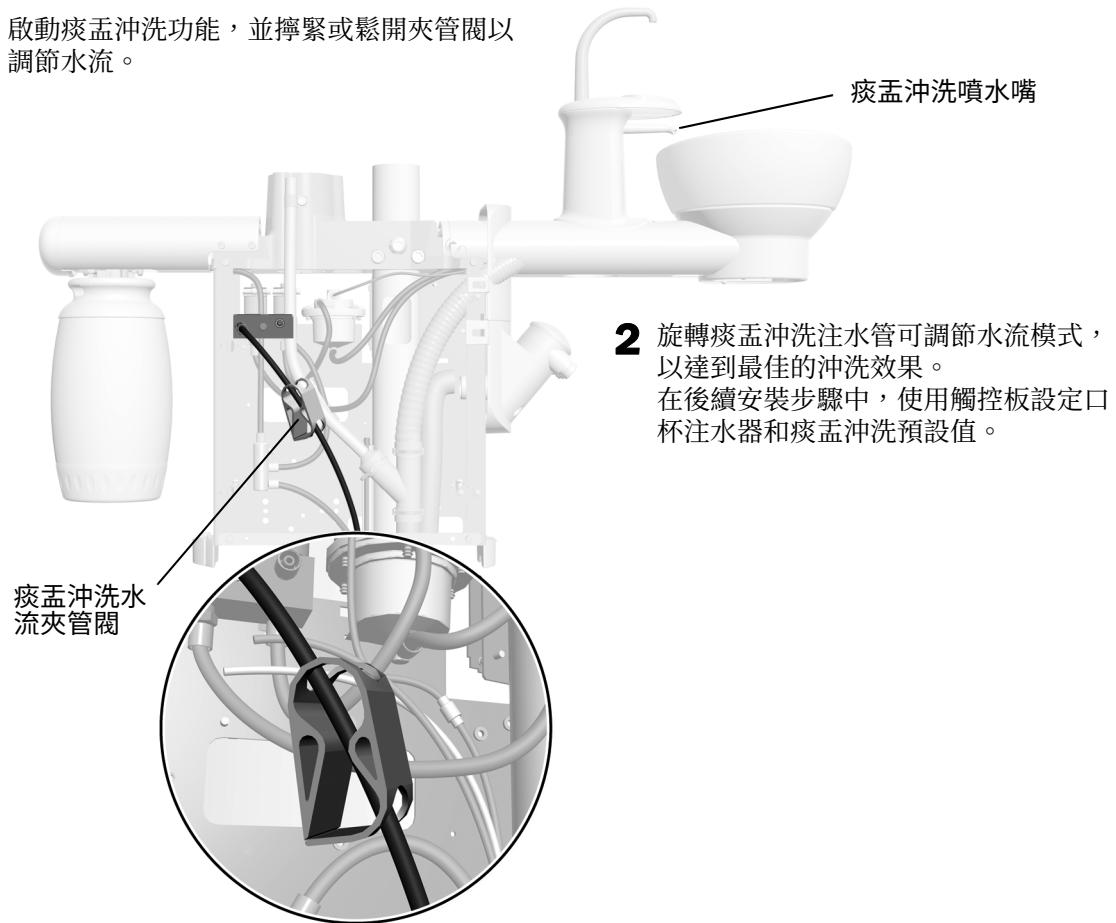


1 使用 A-dec 矽潤滑劑來潤滑插口 O 形環。

2 將水瓶向上推到水瓶插口，並往右轉。

調整痰盂沖洗水流設定

- 1 啟動痰盂沖洗功能，並擰緊或鬆開夾管閥以調節水流。



調節系統

有關調節系統模組的說明，請參閱設備隨附的安裝指南。

調平系統

請完成下列步驟以調平系統。保持系統平衡，可避免模組偏移以及儀器在托盤周遭轉動。



注意 為成功調平系統，請務必依序完成下列步驟。

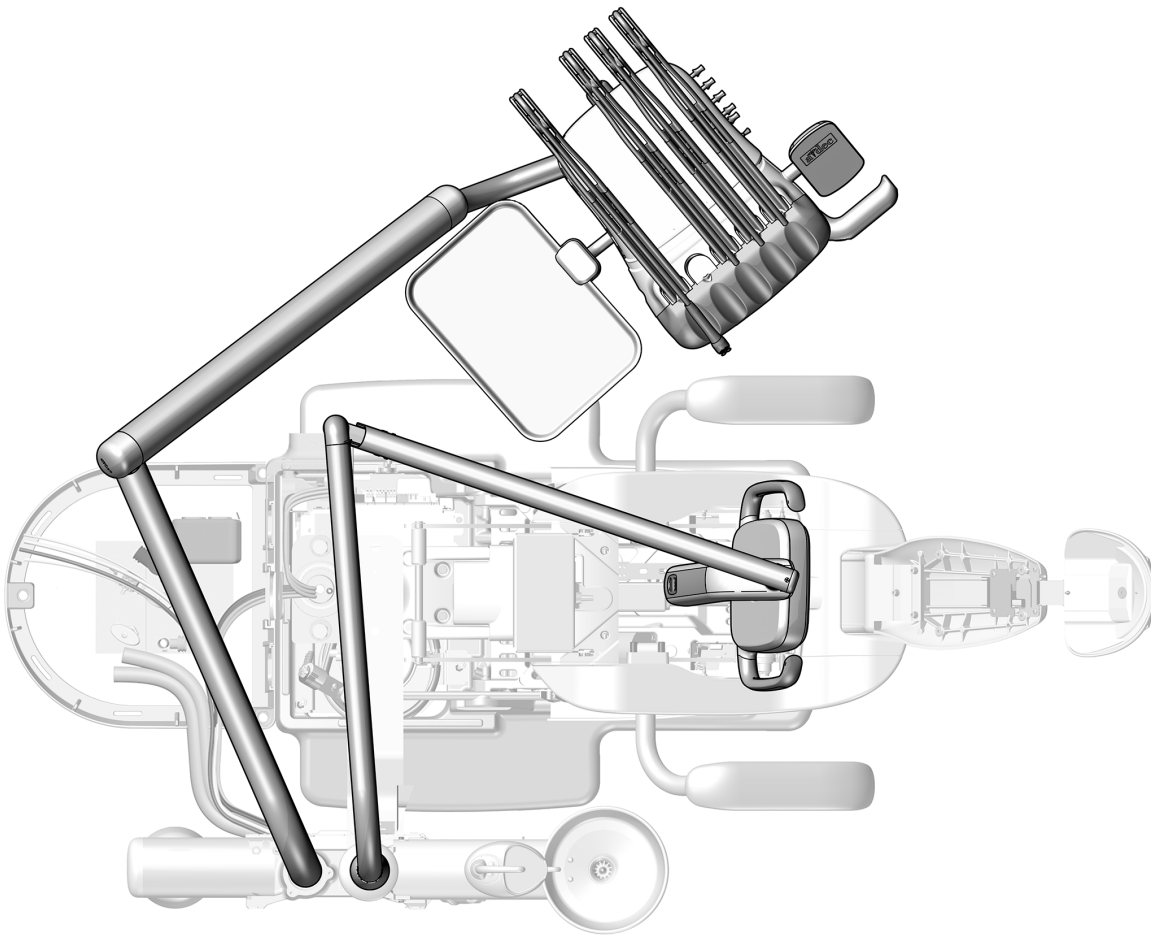
調平供給中心

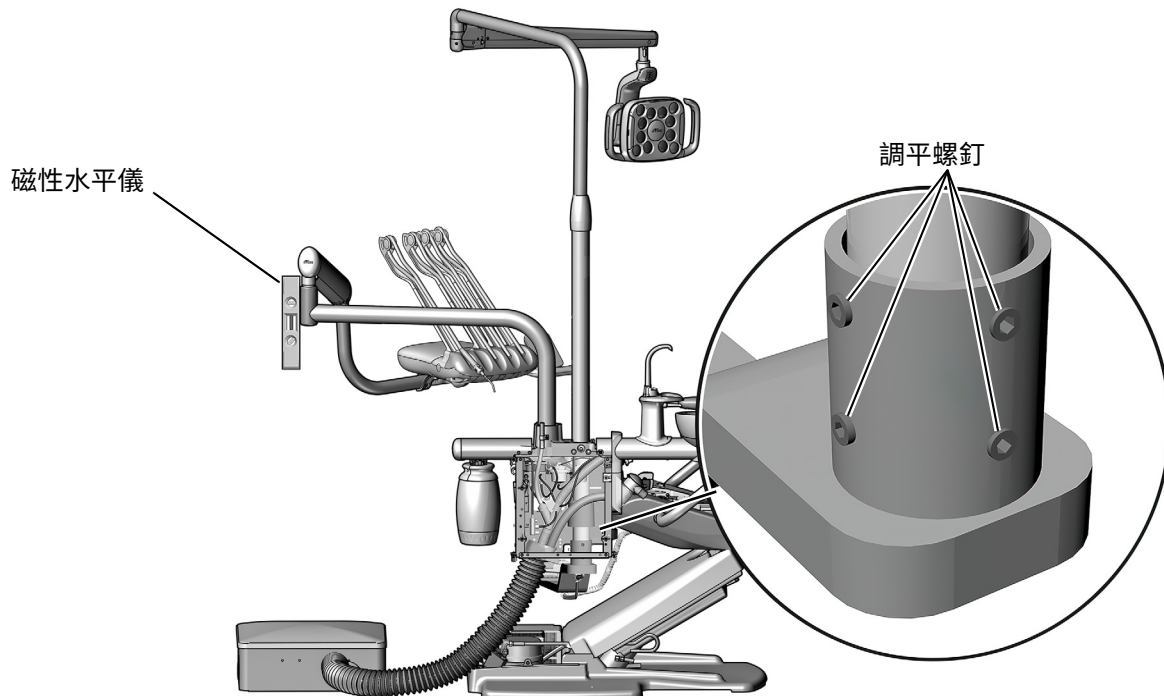
建議工具

- 磁性水平儀
- 3/16 吋六角扳手

工作 1.

- 1** 將治療椅、控制端、口腔燈移動到醫師的正常工作位置。



工作 2.

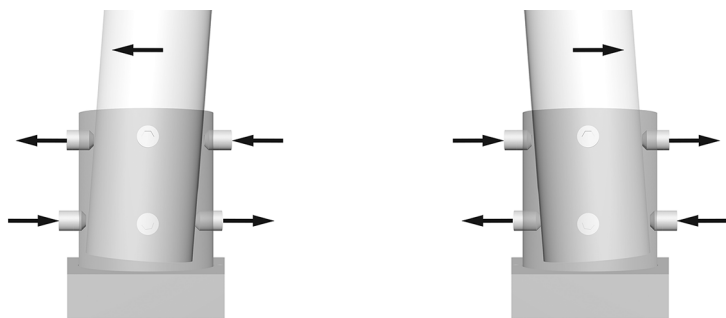
- 1 將磁性水平儀垂直放在牙科治療台剛性支撐臂的關節上。請調整支柱底部固定架上的調平螺釘，藉此對齊水平儀。



提示 如有需要，可使用膠帶將水平儀固定至定位。

工作 3.

- 1 要改變支柱的傾斜度，請沿著相反方向調整固定架頂部和底部的調平螺釘。擰緊或鬆開哪顆螺釘取決於您試圖糾正的傾斜方向。成對擰緊和鬆開調平螺釘



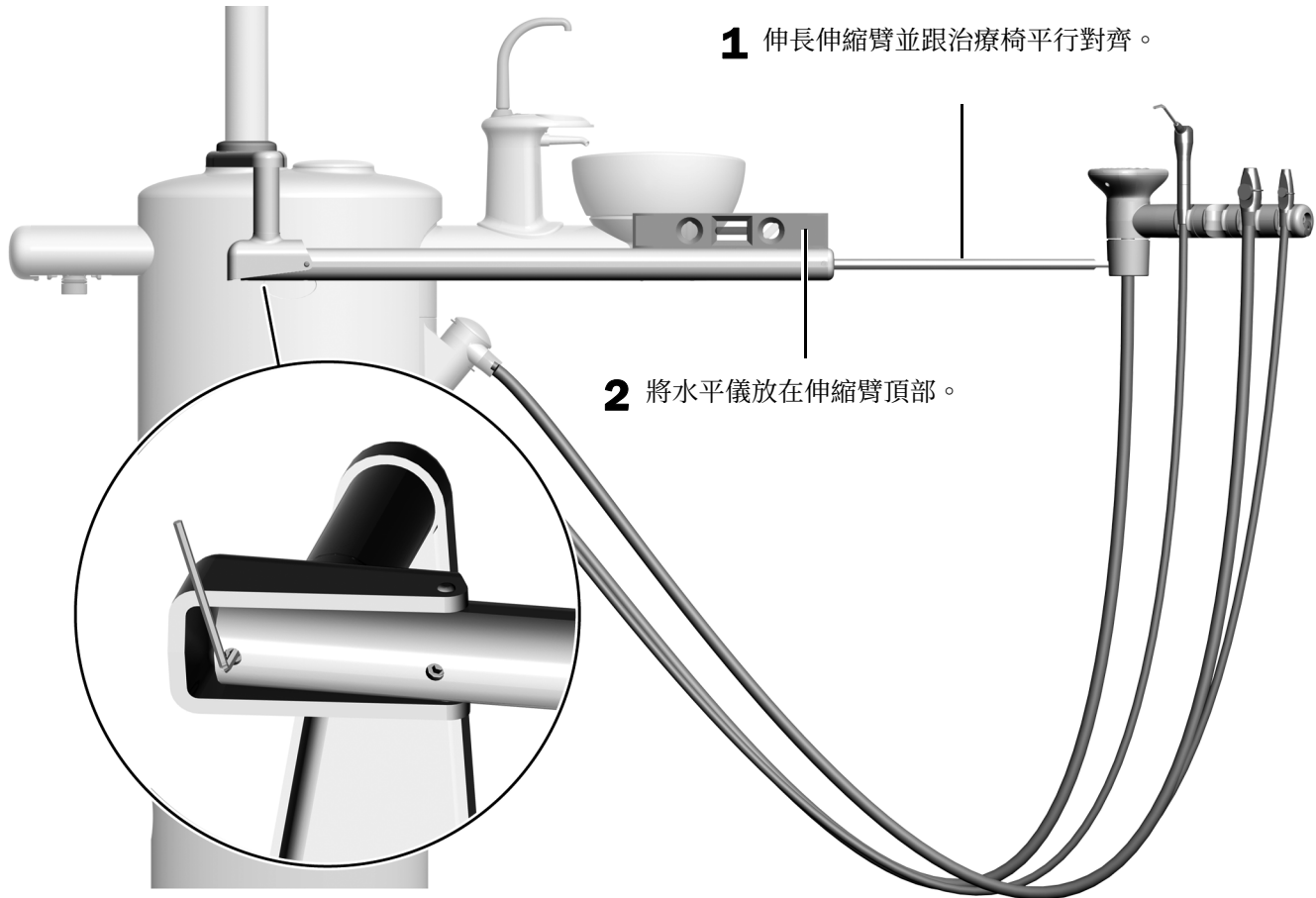
- 2 調整固定架周圍全部八顆調平螺釘，直到支柱垂直且牙科治療台無偏移為止。

調平牙醫助理器械伸縮臂。

建議工具

- 1/8 吋六角扳手

工作 1.



- 3** 使用六角扳手調平伸縮臂。

調平牙科治療台

建議工具

- 5/32 吋六角扳手
- 水平儀

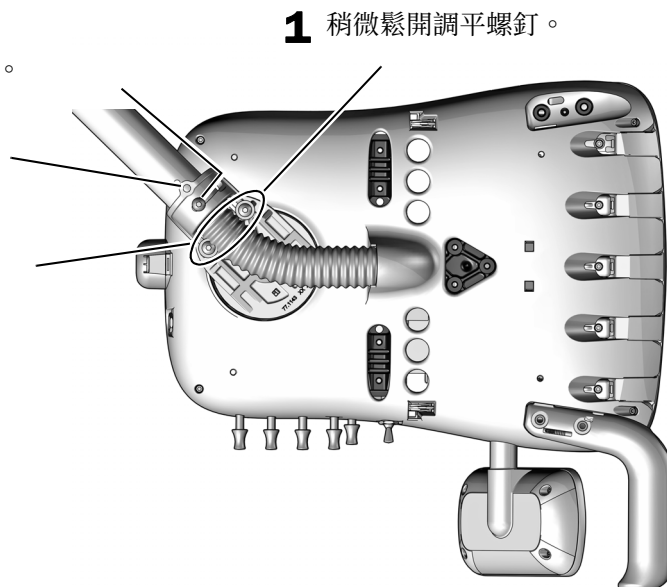
工作 1.



- 1** 將控制端定位於正常工作位置，再轉動控制端使其直接面向屈臂。
- 2** 將水平儀置於托盤托架或控制端頂部。

工作 2.

- 1** 稍微鬆開調平螺釘。
- 2** 稍微鬆開鈕扣頭螺釘。
- 3** 前後調整至水平。
- 4** 左右調整至水平。
- 5** 鎖緊鈕扣頭螺釘。



觸控板操作

請參閱系統的觸控板介面類型部分。

用 CP5i/CP5 觸控板操作痰盂	66
用 A-dec 300 Deluxe/ 標準觸控板操作痰盂	67
操作已安裝的模組	68



注意 觸控符號和圖示屬於 A-dec, Inc. 公司之專有財產。

用 CP5i/CP5 觸控板操作痰盂



有關觸控螢幕和控制板的使用，請參閱以下網址的 *A-dec 觸控螢幕和控制板使用說明*（零件編號 86.0857.07）：
a-dec.com/touchscreen-manual。



有關配置連接功能，請參閱 *A-dec+™ 使用說明*（零件編號 86.1030.07），網址如下：
a-dec.com/connectivity-manual。



用 A-dec 300 Deluxe/ 標準觸控板操作痰盂



注意 觸控符號和圖示屬於 A-dec Inc. 公司之專有財產。



所示為標準觸控板

開啟 / 關閉口杯注水器和痰盂沖洗功能

使用觸控板圖示或痰盂按鈕控制口杯注水器和痰盂沖洗功能。

圖示 / 功能

操作 / 選項

口杯注水器

控制從痰盂流進杯中的水流。

觸控板



- 按一次可啟動定時操作。原廠預設值為注水 2.5 秒。
- 按住不放可啟動手動操作。

痰盂



痰盂沖洗功能

為痰盂沖洗供應沖洗水。

觸控板



痰盂



- 按下可啟動定時操作。原廠預設為沖洗 30 秒。
- 按兩次可連續沖洗，再按一次可停止水流。
- 按住不放可啟動手動操作。鬆開可停止水流。

自訂充水及痰盂沖洗計時

可在觸控板或痰盂設定口杯注水器和痰盂沖洗計時。

從觸控板自訂計時功能

1. 按住不放觸控板上的 。聽到嗶聲時便放開。
2. 在五秒鐘內，持續按住 或 ，直到達到所要設定的時間。
3. 三聲嗶聲表示已儲存新的設定。

從痰盂自訂計時功能

1. 持續按住口杯注水管下方的 與 。聽到嗶聲時便放開。
2. 在五秒鐘內，持續按住 或 ，直到達到所要設定的時間。
3. 三聲嗶聲表示已儲存新的設定。

操作已安裝的模組

有關系統模組的觸控功能設定，請參閱設備隨附的安裝指南。

測試系統

完成供給中心與模組的安裝後，請使用以下核對清單測試系統。

水電和氣體設施

- 調節氣壓為 552 千帕 (5.52 巴)。
- 地箱無漏氣或漏水跡象。
- 管線和接頭無扭結，且不漏氣、不漏水。
- 多餘導管及線材已捲起，並存放在遠離移動零件的位置。

牙醫助理器械、痰盂及口杯注水器

- 真空 / 吸唾已按照以下規格設定：
 - 濕真空 - 34 ± 7 千帕 (10 ± 2 吋汞柱)，最低每分鐘 255 標準升 (每分鐘 9 標準立方英尺)
 - 乾 / 半乾真空 - 16 ± 3.5 千帕 (4.5 ± 1 吋汞柱)，最低每分鐘 340 標準升 (每分鐘 12 標準立方英尺)
- 氣體及水噴槍按鈕運作順暢
- 強力吸引器 (HVE) 及排涎器 (SE) 的閘可自由移動
- 口杯注水器時間已適當設定
- 痰盂流量模式能有效並正確地清洗痰盂及痰盂排水裝置
- 痰盂通風管末端在供給中心框架 13 公釐 (1/2 吋) 之上
- 痰盂及扶手之間應有 29 公釐 (1-1/8 吋) 的空間

其他模組

其他模組的測試檢查清單，請參閱設備隨附的安裝指南。

安裝罩蓋



警告 電擊危險。當拆卸或蓋回罩蓋時，應小心提防損壞電線或管道。更換完成後，應檢查罩蓋是否穩固。



注意 請先調整並測試系統，然後再安裝罩蓋。

安裝裝飾蓋

如果系統不包含牙科治療台、口腔燈或顯示器，請用裝飾蓋罩住這些模組的支柱孔。

建議工具

- 十字頭螺絲起子

供給中心支柱孔的裝飾蓋



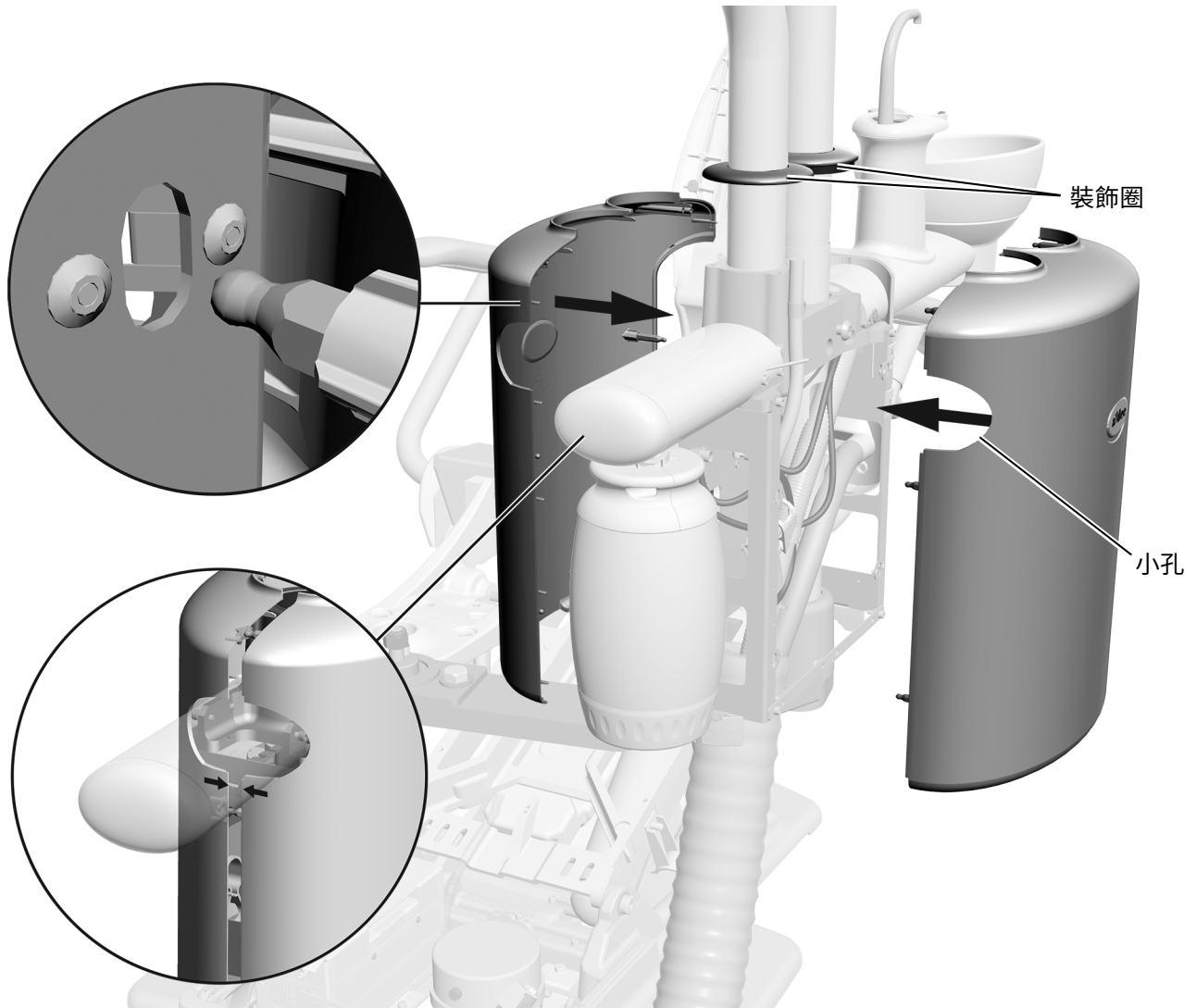
- **供給中心支柱孔：**使用十字頭螺絲起子與 6-19 x 1.2 吋螺釘，將裝飾蓋固定到沒有流程圖的供給中心蓋。
- **中間支柱：**如果系統有顯示器安裝於中間支柱上，但未隨附口腔燈，請將裝飾蓋推到中間支柱的末端。
- **牙醫助理器械輪轂：**如果系統有牙醫助理器械安裝於伸縮臂上，但未隨附牙科治療台，請將裝飾蓋推到輪轂頂部。



牙醫助理器械與牙醫助理器械輪轂的裝飾蓋

安裝供給中心罩蓋

1 將支柱裝飾圈往上滑動。



2 將供給中心上的罩蓋朝向正確方向。側邊的小孔朝向治療椅腳部。

3 將罩蓋上的小插銷插入供給中心框架孔中，並將罩蓋上較大的插銷插入另一個罩蓋上的接頭中。

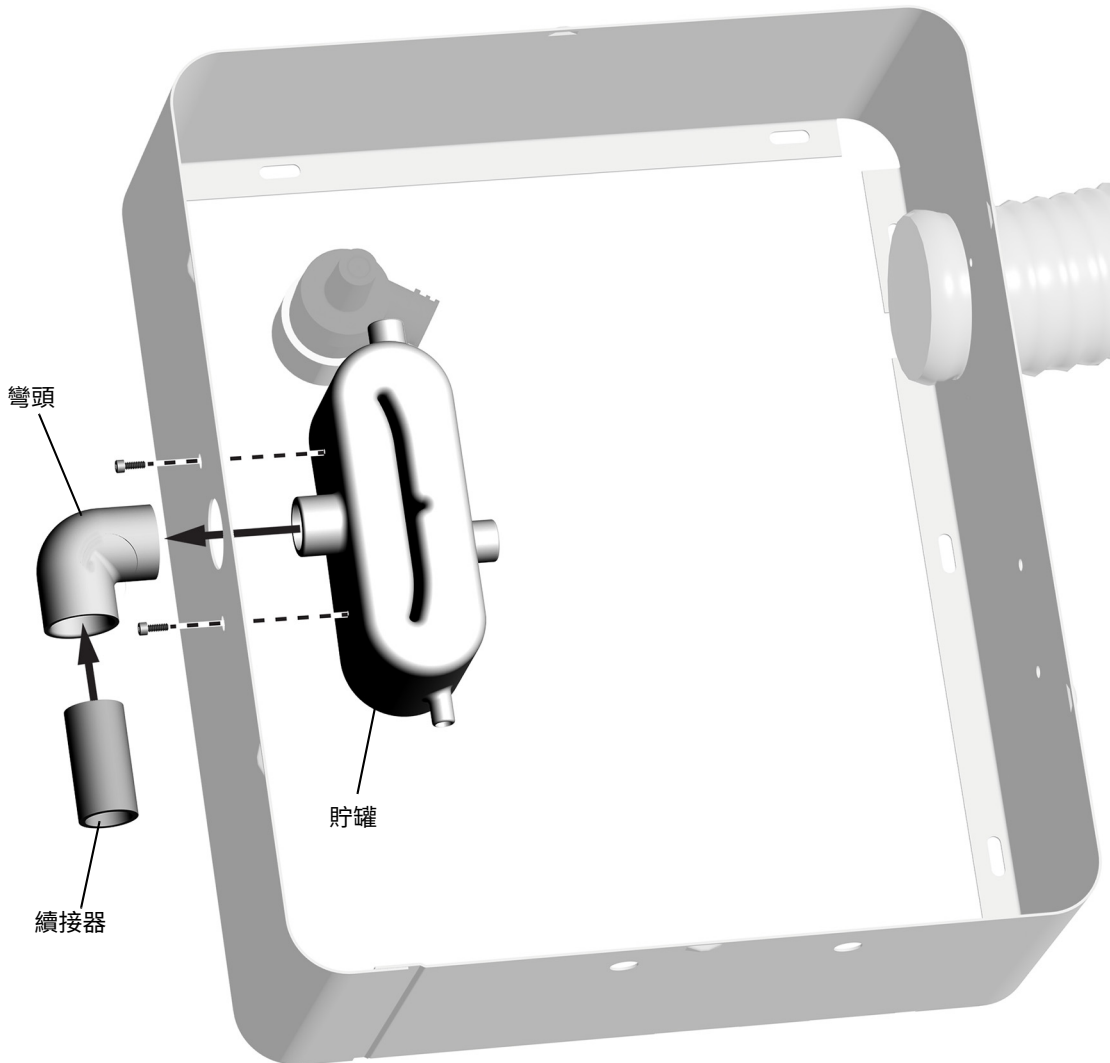
4 將裝飾圈往下滑動。

附錄 A：連接氣吸負壓系統 (AVS)

連接 AVS 貯罐與排氣管線

建議工具

- 5/64 吋六角扳手



1. 將排氣管插入地箱側面的 32 公釐 (1.25 吋) 孔洞中。
2. 使用六角扳手與兩個 3/8 吋凹頭螺釘將罐子安裝在地箱。
3. 將彎頭安裝在排氣管。
4. 將續接器插入彎頭內。

連接 AVS 導管

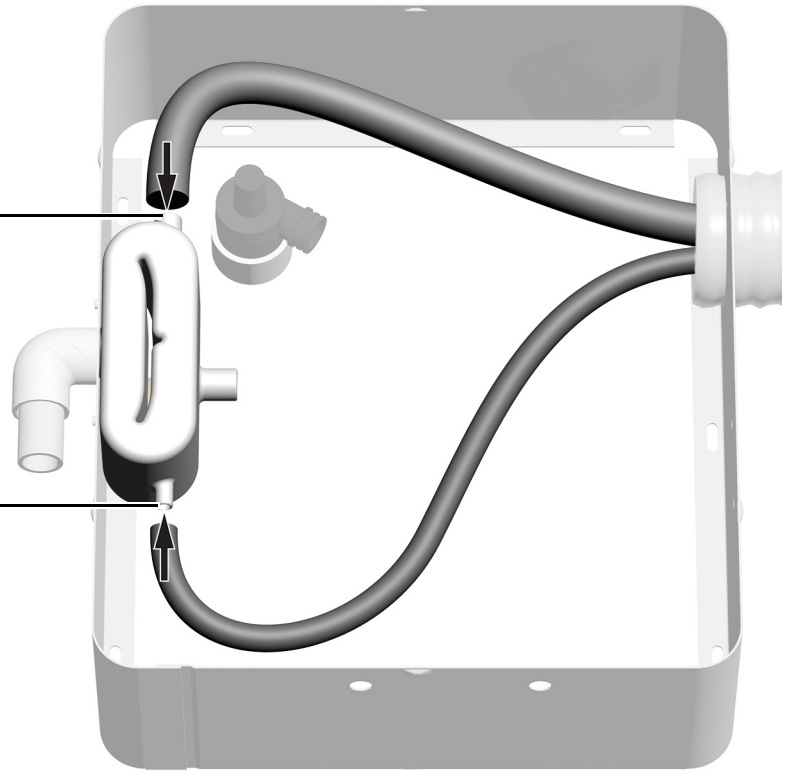
建議工具

- 斜嘴鉗
- 1/4 吋組合扳手

工作 1.

1 將 HVE 導管插入 HVE 入口。

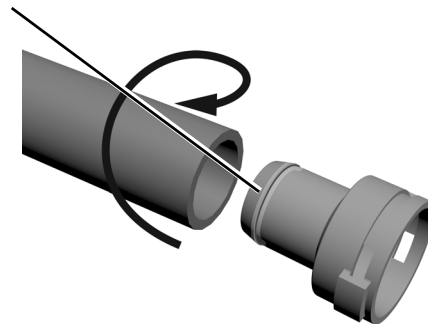
2 將排涎器導管插入排涎器入口。



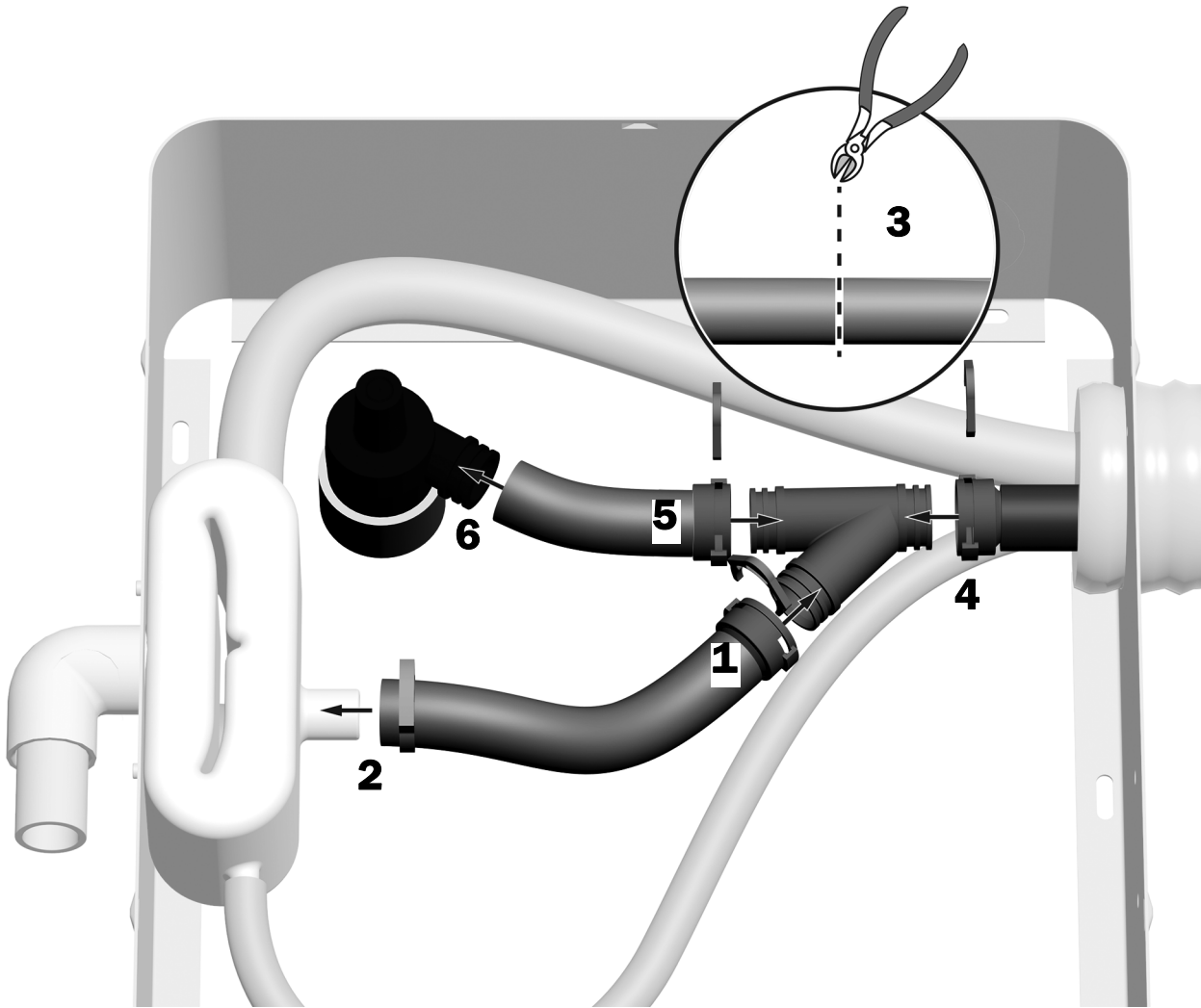
工作 2.

1 從 Y 型接頭頂部拆除轉接器，並將 Loctite[®] 411™ 塗抹於唇口。

2 用扭轉方式將 20 公釐導管推到轉接器上。20 公釐導管隨附於套組中。



工作 3.



1. 將轉接器重新連接至 Y 型接頭頂部。
2. 用棘輪夾將導管另一端連接到液體分離器排水管。
3. 將痰盂排水管佈設至排水裝置，並將 Y 型接頭放置在導管旁邊。切割導管使其貼合 Y 型接頭頂部。
4. 使用轉接頭與 Loctite[®]，將痰盂排水管從供給中心連接至 Y 型接頭底部。
5. 使用轉接頭與 Loctite[®]，將導管剩餘部分連接至 Y 型接頭頂部。
6. 將導管另一端連接至排水裝置。

工作 4.



1 使用 1/4 吋組合扳手，將來氣濾蕊 / 調整器的其中一個孔塞替換成 5/16 吋齒鉤。

2 將黃色導管從供給中心連接至氣濾蕊 / 調整器上的齒鉤。

法規資訊和產品保固

欲知所需的法規資訊及 A-dec 產品保固，請參閱 www.a-dec.com 「資源中心」中的《法規資訊、規格和產品保固》文件（零件編號 86.0221.07）。



若要在線上快速存取本文件，
請掃描、輕觸或點擊此 QR 碼前往：
a-dec.com/regulatory-guide。

Loctite 和 Loctite 411 是 Henkel IP & Holding GmbH 在美國或其他國家 / 地區的商標或註冊商標。此處引用的所有其他商標均為 A-dec, Inc. 在美國或其他國家 / 地區的商標或註冊商標。

 **A-dec 總公司**
2601 Crestview Drive

Newberg, OR 97132 美國
電話：1.800.547.1883 美國 / 加拿大境內
電話：+1.503.538.7478 美國 / 加拿大境外
www.a-dec.com

A-dec, Inc. 公司對本文件的內容不作任何保證，包括但
不限於相關適銷性與特殊目的適用性的隱含保證。


a dec[®]
reliablecreativesolutions[®]

86.0563.07 Rev E
發布日期：2023-09-05
Copyright 2023 A-dec, Inc.
保留一切權利。
IGrphpor22