

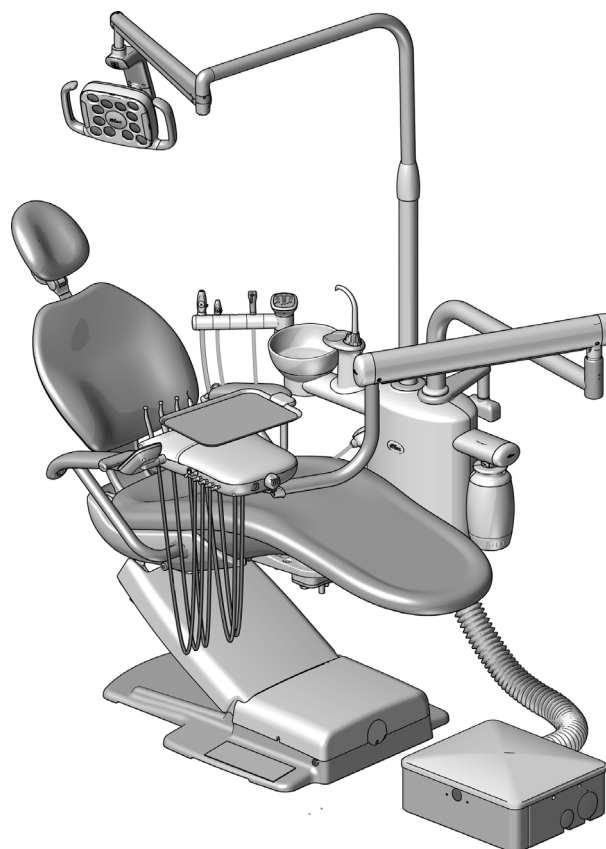
# Blok podpory A-dec® 362

## INSTALAČNÍ PŘÍRUČKA



### Obsah

Než začnete .....	2
Instalace bloku podpory .....	4
Instalace nástrojů asistenta A-dec 352/353 .....	11
Instalace stomatologického unitu A-dec 334pro/ 335pro/334/335 .....	18
Instalace operačního světla A-dec .....	28
Instalace konzoly monitoru .....	28
Instalace plivátka .....	29
Instalace vzdálené rozvodné krabice na podlaze .....	31
Vedení přívodů .....	32
Připojení hadiček bloku podpory. Připojení elektrických vodičů a datového komunikačního systému (DCS) .....	45
Připojení přívodů rozvodné krabice na podlaze .....	58
Příprava systému .....	60
Seřízení systému .....	61
Vyrovnaní systému .....	62
Používání dotykového ovládacího panelu .....	66
Test systému .....	68
Instalace krytů .....	69
Příloha A: Připojení vakuového systému (AVS) .....	72
Povinné informace a záruka .....	76



Blok podpory A-dec 362 na zubařském křesle A-dec 311

### Modely a verze produktů popsané v tomto dokumentu

Model	Verze	Popis
352/353	A	Nástroje asistenta
334pro/335pro	není k dispozici	Stomatologický unit
334/335	B	Stomatologický unit
511	A/B	Zubařské křeslo
411/Cascade®/Decade® Performer®/Priority	A	Zubařské křeslo
311	B	Zubařské křeslo
362	A	Blok podpory

## Než začnete



**POZNÁMKA:** Informace, které jsou k úspěšné a bezpečné instalaci důležité, jsou v příručce vystínované jako tato poznámka.



**VĚNUJTE POZORNOST TOMUTO:** Před zahájením těchto postupů je nutné zubařské křeslo ukotvit k podlaze. Pokud křeslo ukotvené není, projděte si pokyny k ukotvení v instalační příručce dodané s křeslem.



**VAROVÁNÍ:** Nebezpečí úrazu elektrickým proudem. Při snímání a výměně krytů dávejte pozor, aby nedošlo k poškození vodičů a hadiček. Po nasazení krytů zkontrolujte, zda jsou dobře upevněné.

Blok podpory A-dec 362 lze instalovat na obě strany křesla. Následující postupy znázorňují instalaci pro pravorukého lékaře.

## Kontrola podpěr zubařského křesla na bloku podpory A-dec 362



**VAROVÁNÍ:** Blok podpory A-dec 362 lze namontovat na většinu zubařských křesel, která dokážou podepřít konzolu spojky. Pokud potřebujete zjistit, zda křeslo blok podpory A-dec 362 podepře, postupujte následovně:

- **Křesla A-dec** – kontaktujte zákaznický servis společnosti A-dec.
- **Křesla jiných výrobců** – kontaktujte výrobce a ověřte si, zda křeslo unese pracovní zatížení popsané v následující tabulce.

Při výpočtu pracovního zatížení systému sečtěte hodnoty pro moduly v konfiguraci systému. Systém musí unést výslednou hmotnost a působící moment.

Modul vybavení	Hmotnost	Moment
Blok podpory A-dec 362 s lahví s vodou	16,5 kg (36,3 libry)	–
Stomatologický unit A-dec 334pro/335pro s táckem	22,1 kg (48,7 libry)	293 Nm (215,7 librostopy)
Nástroje asistenta A-dec 352/353	8,5 kg (18,6 libry)	103 Nm (75,7 librostopy)
Operační světlo A-dec 571/571L	9,6 kg (21,1 libry)	63,5 Nm (46,8 librostopy)
Konzola monitoru A-dec 482 s monitorem	16,7 kg (36,7 libry)	64,7 Nm (47,7 librostopy)

Pokud je součástí systému například stomatologický unit a operační světlo, musí unést hmotnost 48,2 kg (106,1 libry) a moment 356,5 Nm (262,5 librostopy):

Modul vybavení	Hmotnost	Moment
Blok podpory	16,5 kg (36,3 libry)	–
Stomatologický unit	22,1 kg (48,7 libry)	293 Nm (215,7 librostopy)
Operační světlo	9,6 kg (21,1 libry)	63,5 Nm (46,8 librostopy)
Pracovní zatížení	48,2 kg (106,1 libry)	356,5 Nm (262,5 librostopy)

## Doporučené nástroje

- Sada šestihranných klíčů
- Momentový klíč s nastavcem o velikosti 5/16 palce
- Klíč o velikosti 3/8 palce
- Klíče o velikosti 1/4 palce a 1/2 palce
- Odizolovací kleště
- Nastavný klíč o velikosti 5/16 palce a ráčna
- Magnetická vodováha
- Tlačka pouzdra
- Diagonální kleště
- Šroubovák s hlavicí Phillips
- Standardní šroubovák
- Voltmetr

## Instalace ramena adaptéru



**VĚNUJTE POZORNOST TOMUTO:** Před zahájením těchto postupů nainstalujte rameno adaptéru pro konzolu spojky na kresle. Pokyny k instalaci se dodávají s rameny adaptéru A-dec.

## Sled kroků při instalaci

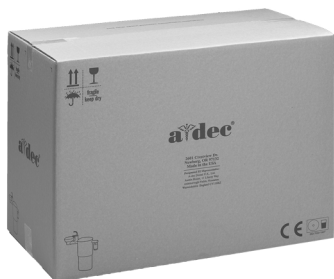
Moduly potřebné k instalaci bloku podpory A-dec 362 jsou na následujících obrázcích. Instalace u vás nemusí vyžadovat všechny moduly popsané v tomto dokumentu.

1. Rozhodněte se, které moduly chcete na blok podpory instalovat.
2. Podle tohoto sledu kroků určete, v jakém pořadí budete moduly instalovat.



**POZNÁMKA:** Krabice s každým modulem obsahuje všechny součásti, které jsou potřebné k instalaci příslušného modulu.

**1**



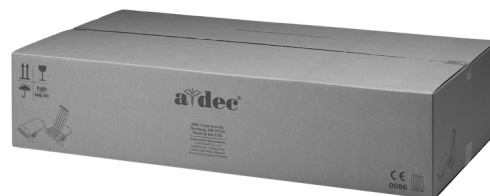
Blok podpory

**2**



Nástroje asistenta

**3**



Stomatologický unit

**4**



Operační světlo

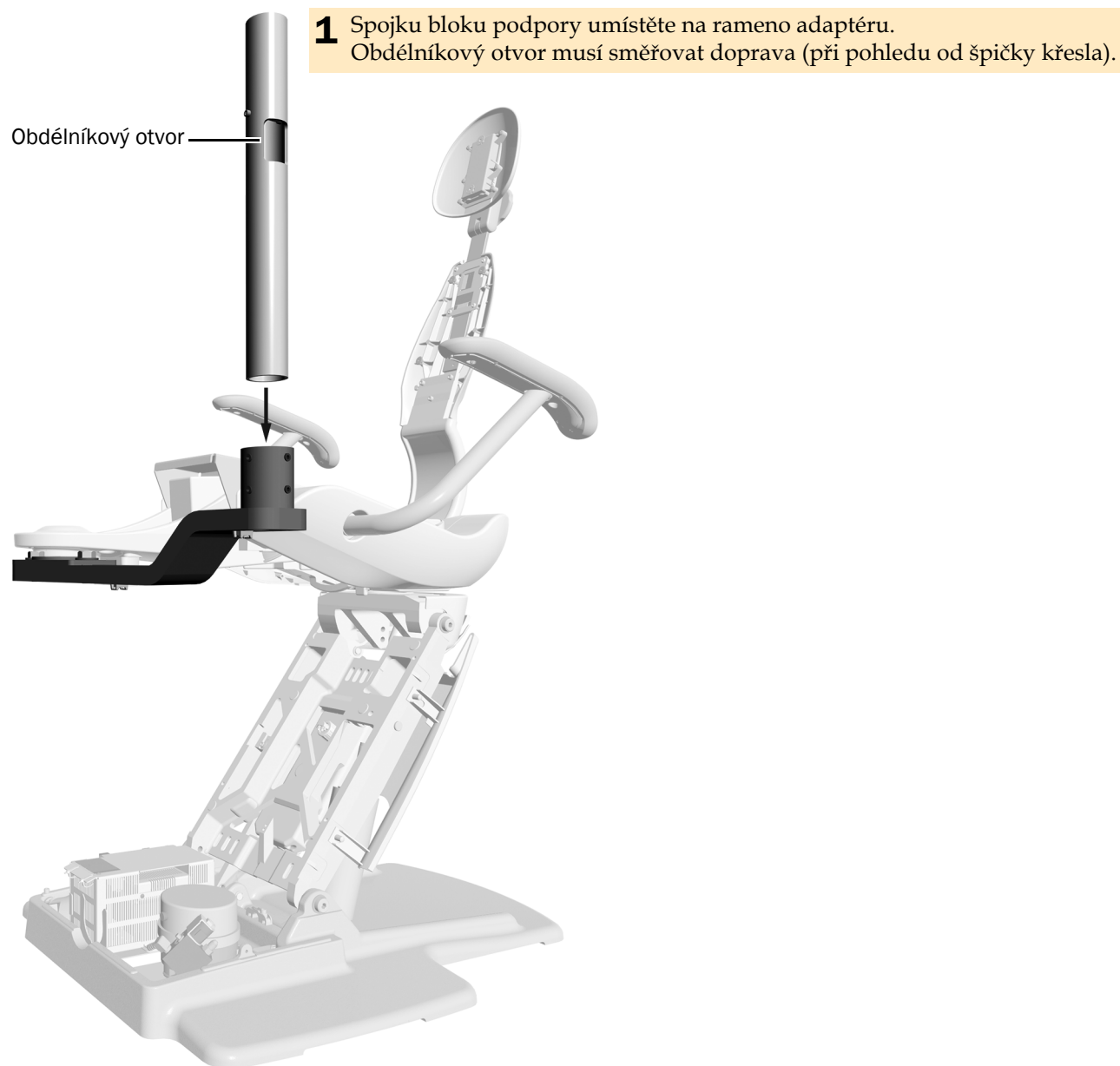
## Instalace bloku podpory

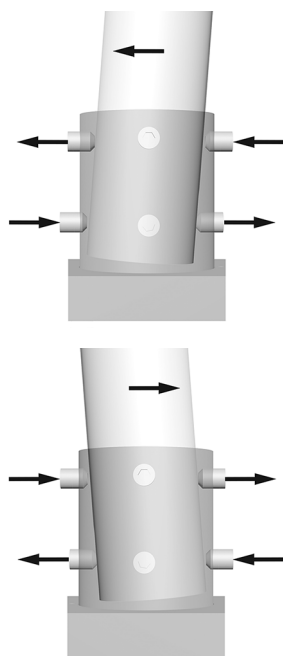
---

### Doporučené nástroje

- Šestihránné klíče o velikosti 1/8, 5/32, 3/16 a 5/16 palce
- Momentový klíč s šestihránným nástavcem o velikosti 5/16 palce
- Magnetická vodováha
- Diagonální kleště

### Úkol 1.



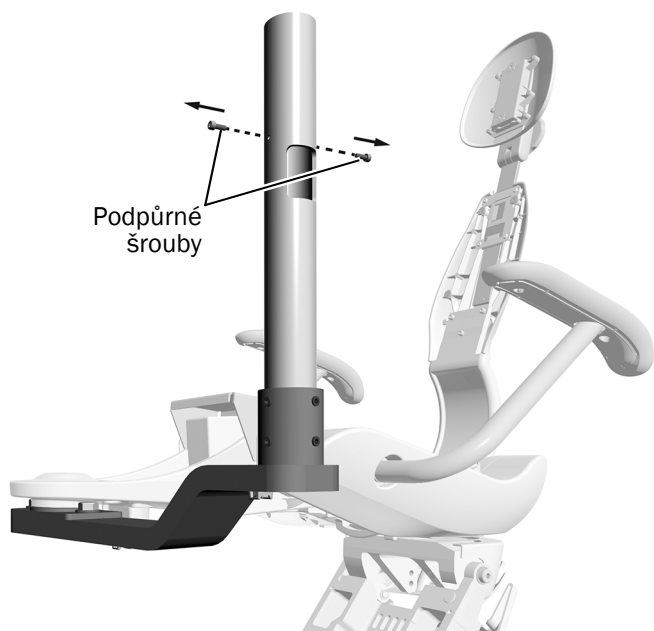
**Úkol 2.**

1. Vycentrujte spojku nad střed konzoly.
2. Těsně nad vyrovnávacími šrouby přiložte ke spojce magnetickou vodováhu.
3. Šestihranným klíčem utáhněte šrouby kolem konzoly. Snažte se udržet spojku v konzole co nejvíce vystředěnou.
4. Pokud chcete změnit náklon spojky, seříd'te vyrovnávací šrouby v horní a dolní části konzoly opačným směrem. Které šrouby utáhněte nebo povolíte, záleží na směru, kterým chcete náklon upravit. Vyrovnávací šrouby utahujte a uvolňujte po dvojicích.
5. Upravujte všech osm vyrovnávacích šroubů v konzole, dokud spojka nestojí rovně.
6. Až bude systém vyrovnaný, vyrovnávací šrouby dotáhněte.



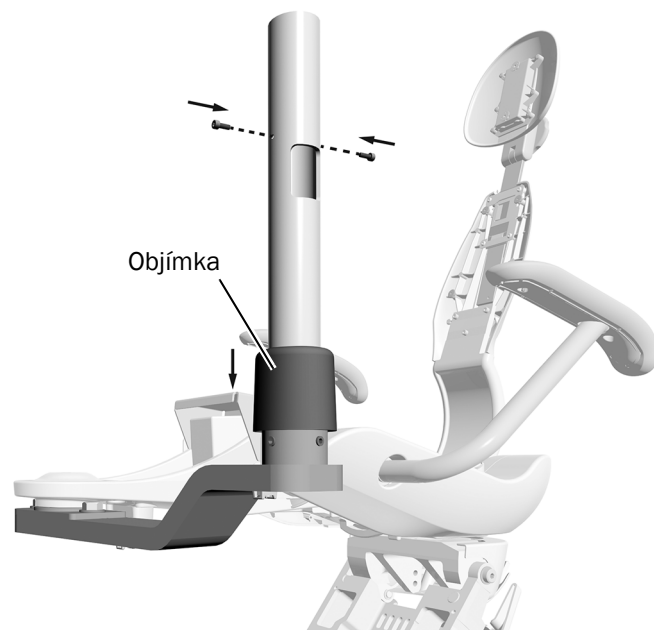
**POZNÁMKA:** Toto je úvodní vyrovnání spojky. Po nainstalování všech modulů bude nutné provést i konečné vyrovnání bloku podpory.

### Úkol 3.



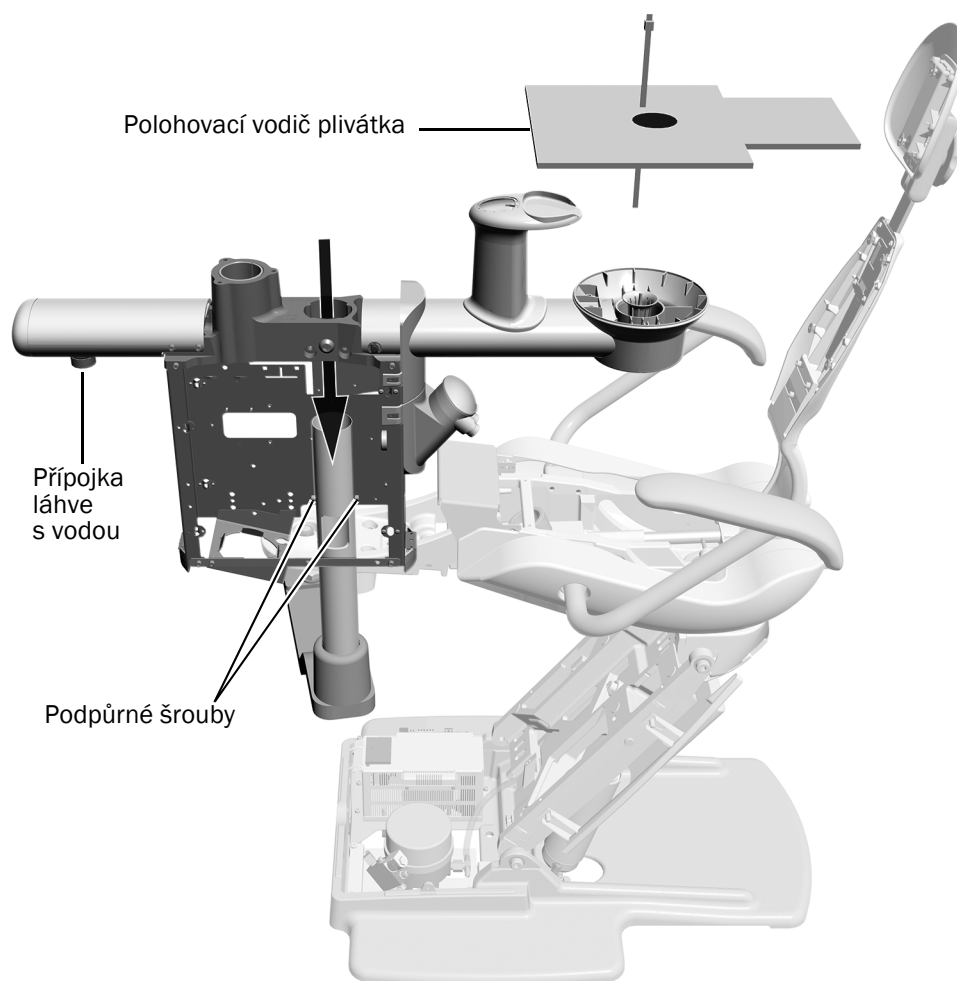
- 1** Šestihranným klíčem vyšroubujte dva podpůrné šrouby.

### Úkol 4.



- 1** Stáhněte objímku dolů přes vyrovnávací šrouby.
- 2** Podpůrné šrouby našroubujte zpět.

## Úkol 5.



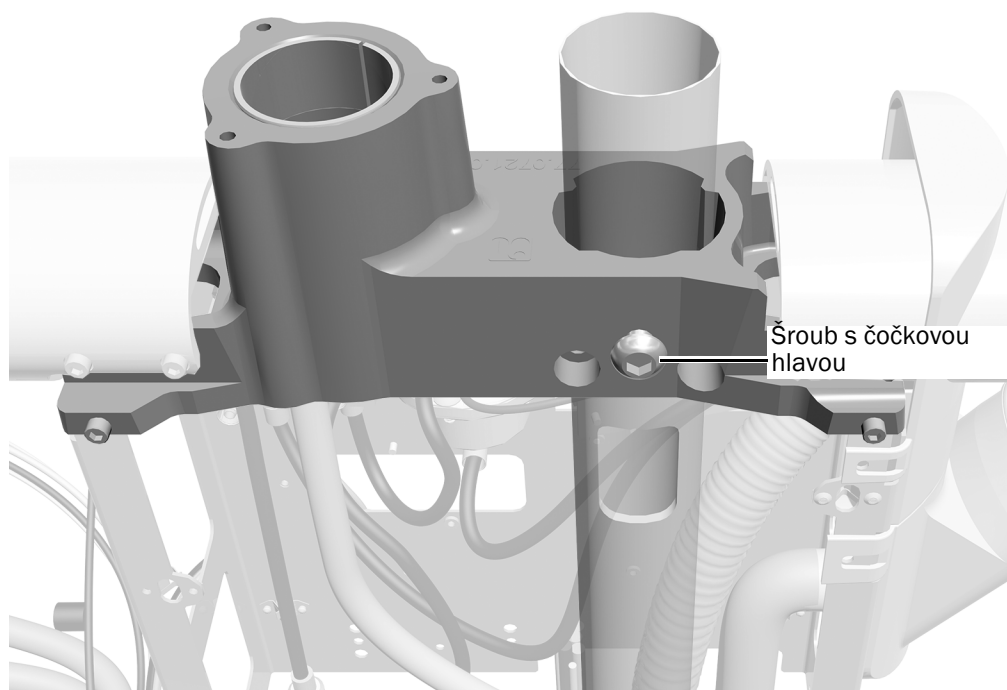
- 1** Přehodíte si svazek hadiček bloku podpory přes rameno a vyjměte blok podpory z krabice.
- 2** Sejměte z bloku podpory kryty.
- 3** Pokud je součástí systému plivátka, diagonálními kleštěmi ustrihněte upevnění kabelu a odstraňte polohovací vodič plivátka a pěnovou ucpávku. Zlikvidujte je.
- 4** Podržte blok podpory nad spojkou bloku podpory tak, aby přípojka láhve s vodou směřovala ke špičce křesla.



**UPOZORNĚNÍ:** Dávejte pozor, abyste byly všechny vodiče a hadičky odsunuté z horní strany spojky bloku podpory, aby nedošlo k jejich skřípnutí nebo poškození.

- 5** Posunujte blok podpory dolů po spojce, dokud nebude rám usazený na šroubech.

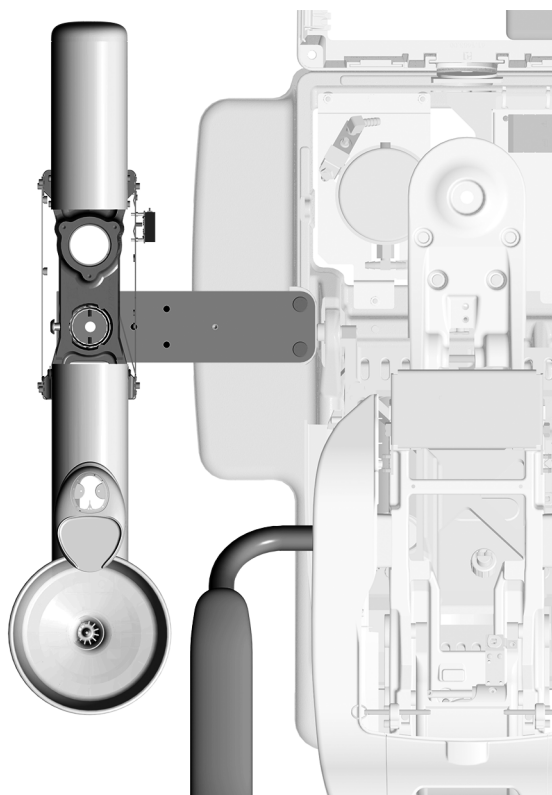
## Úkol 6.



- 1 Šestihranným šroubovákem o velikosti 5/16 palce utáhněte šroub s čočkovou hlavou, aby bylo možné blokem podpory otáčet, ale aby se neotáčel volně.

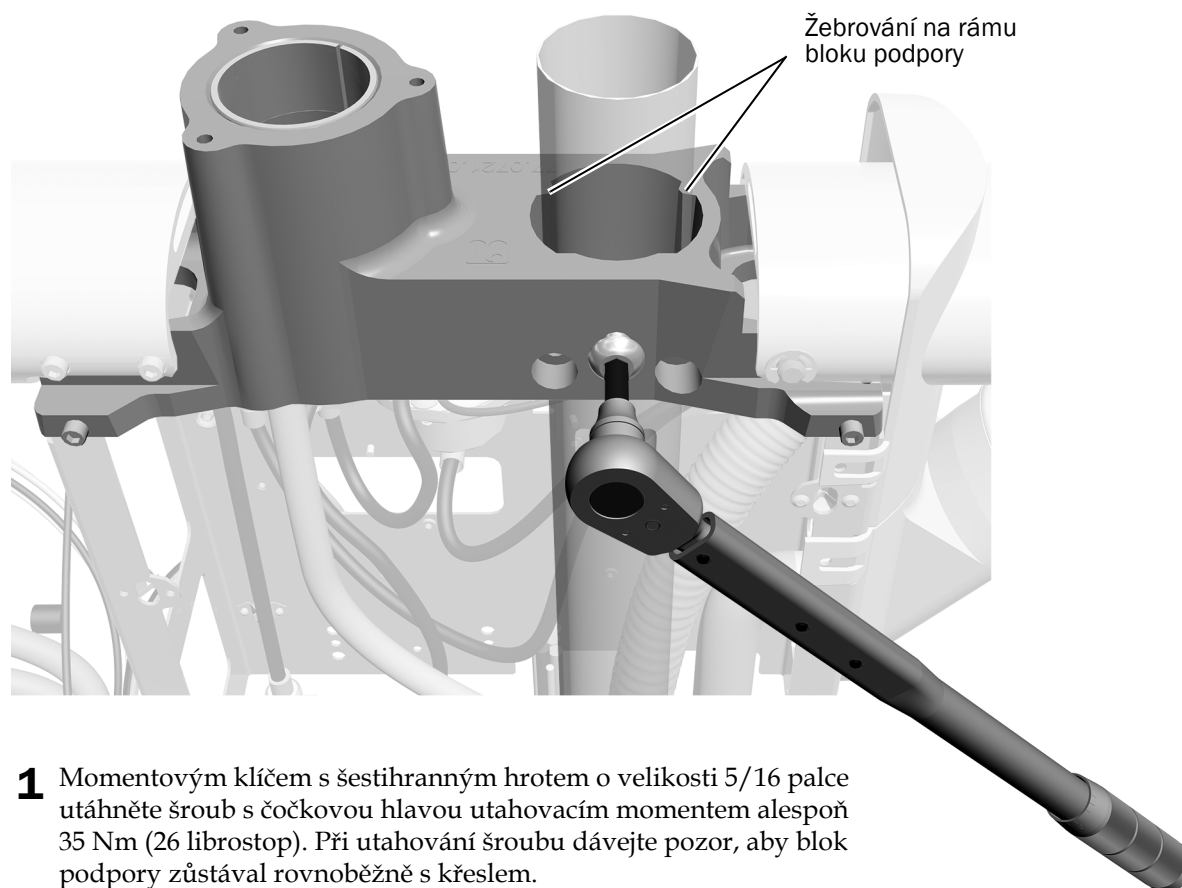
## Úkol 7.

- 1 Blok podpory zarovnejte, aby byl rovnoběžně se zubařským křeslem.



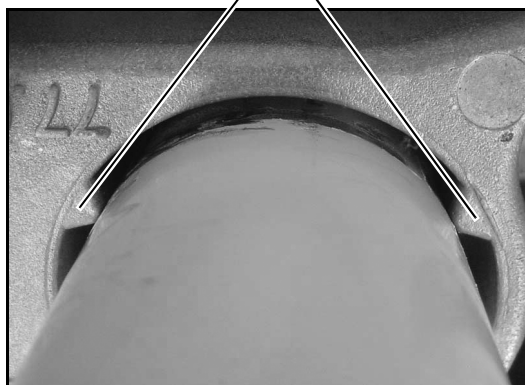


## Úkol 8.



- 1 Momentovým klíčem s šestihránným hrotem o velikosti 5/16 palce utáhněte šroub s čokovou hlavou utahovacím momentem alespoň 35 Nm (26 librostop). Při utahování šroubu dávejte pozor, aby blok podpory zůstal rovnoběžně s křeslem.

Žebrování na rámu bloku podpory



- 2 Zkontrolujte, zda je spojka úplně usazená v žebrování rámu bloku podpory. V případě potřeby šroub s čokovou hlavou dotáhněte ještě více.



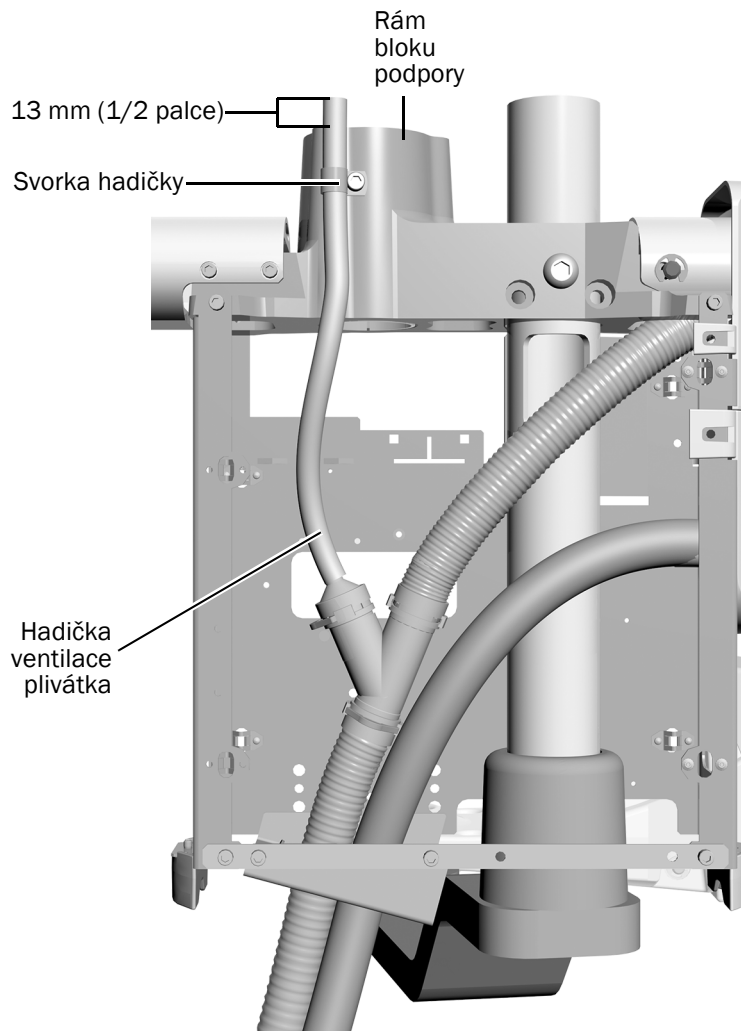
**POZNÁMKA:** Spojka musí být úplně usazená v žebrování rámu bloku podpory po celé délce. Pokud by úplně usazená nebyla, později v průběhu instalace by došlo k potížím s vyrovnáváním.

## Úkol 9.



**UPOZORNĚNÍ:** Zkontrolujte, zda je konec ventilační hadičky plivátka 13 mm (1/2 palce) nad rámem bloku podpory. Tím se zajistí správný odtok z plivátka.

- 1** Pokud je nutné upravit délku hadičky ventilace plivátka, uvolněte šestihranným klíčem svorku zajišťující hadičku ventilace plivátka na bloku podpory.
- 2** Hadičku posuňte, aby byl její konec 13 mm (1/2 palce) nad rámem bloku podpory.
- 3** Utáhněte svorku, aby byla hadička ventilace zajištěná.



## Instalace nástrojů asistenta A-dec 352/353

Instalace nástrojů asistenta A-dec 352 připevněných k teleskopickému ramenu .....	11
Instalace nástrojů asistenta A-dec 353 připevněných k plivátku .....	15



Teleskopické nástroje asistenta A-dec 352 s volitelným ovládacím panelem

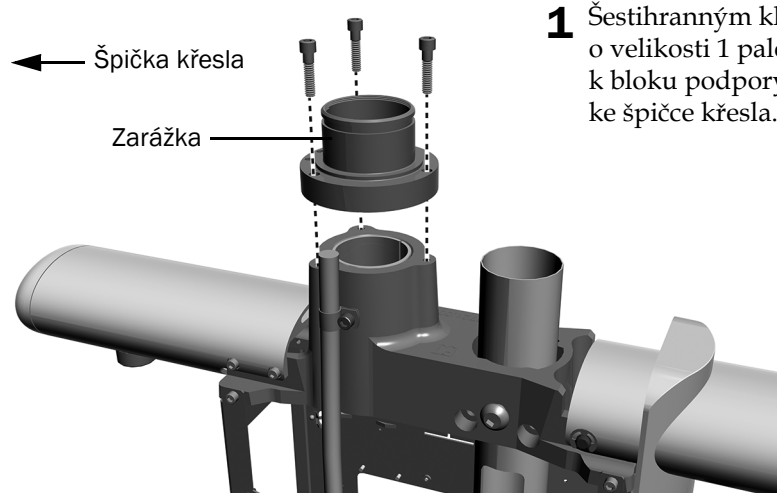
Nástroje asistenta A-dec 353 připevněné k plivátku s volitelným ovládacím panelem

### Instalace nástrojů asistenta A-dec 352 připevněných k teleskopickému ramenu

#### Doporučené nástroje

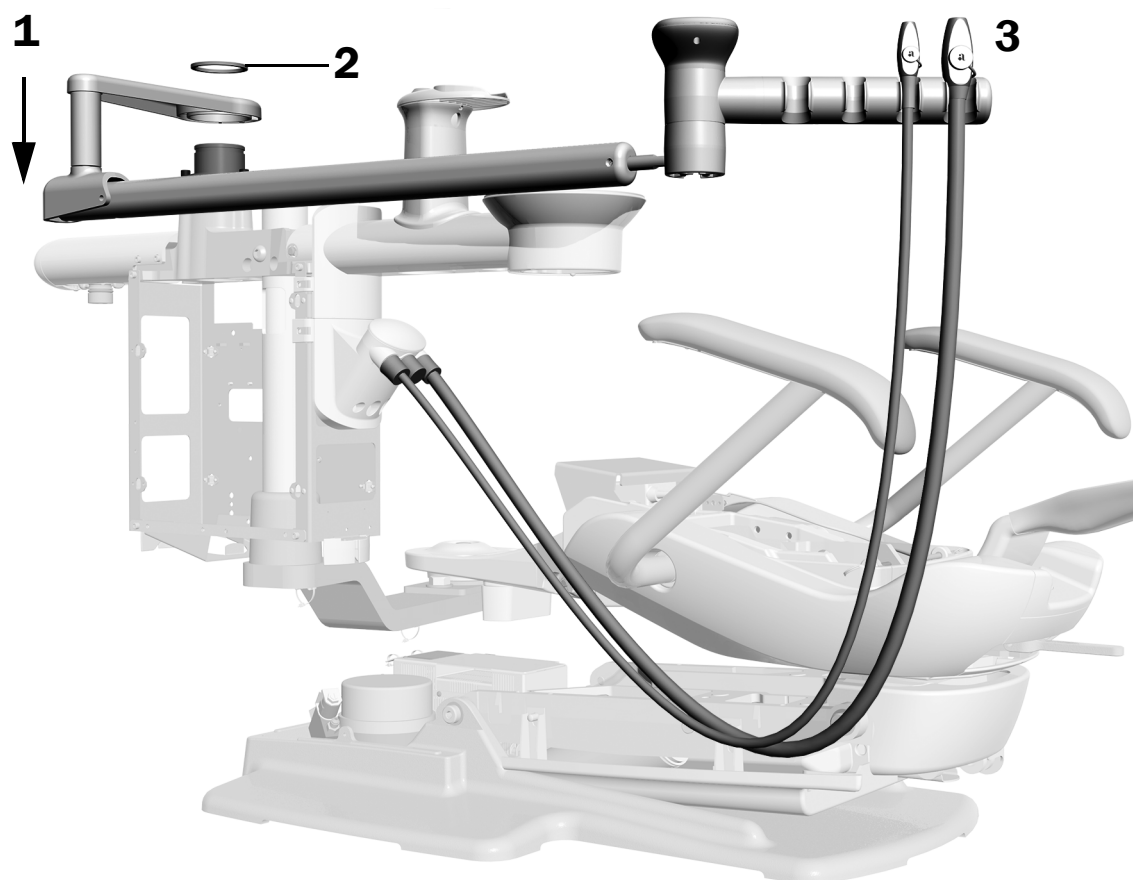
- Šestihranný klíč o velikosti 3/16 palce
- Diagonální kleště

#### Úkol 1.



- 1** Šestihranným klíčem a třemi šrouby s vybráním v hlavě o velikosti 1 palec upevněte střed pro teleskopické rameno k bloku podpory. Zarážka na středu se pohybuje směrem ke špičce křesla.

## Úkol 2.



1. Usadíte rameno asistenta na střed.
2. Zatlačte dolů jeden konec podložky a zachyťte jej na výstupku středu. Systematicky tlačte podložku dolů, dokud není úplně usazená.
3. Umístíte vysokovýkonné odsávání (HVE) a odsávačku slin do držáků a potom připojte jejich hadičky k podtlakové nádobě.

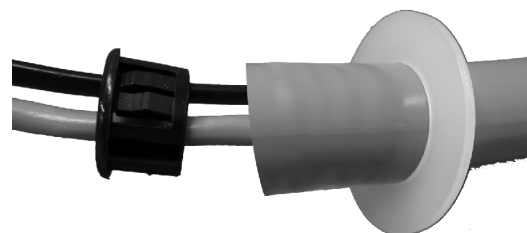


**POZNÁMKA:** Pokud je součástí systému vakuový systém (AVS), probíhá instalace vysokovýkonného odsávání (HVE) a odsávačky slin před dodáním produktu a nelze je odebrat.

**Úkol 3.**

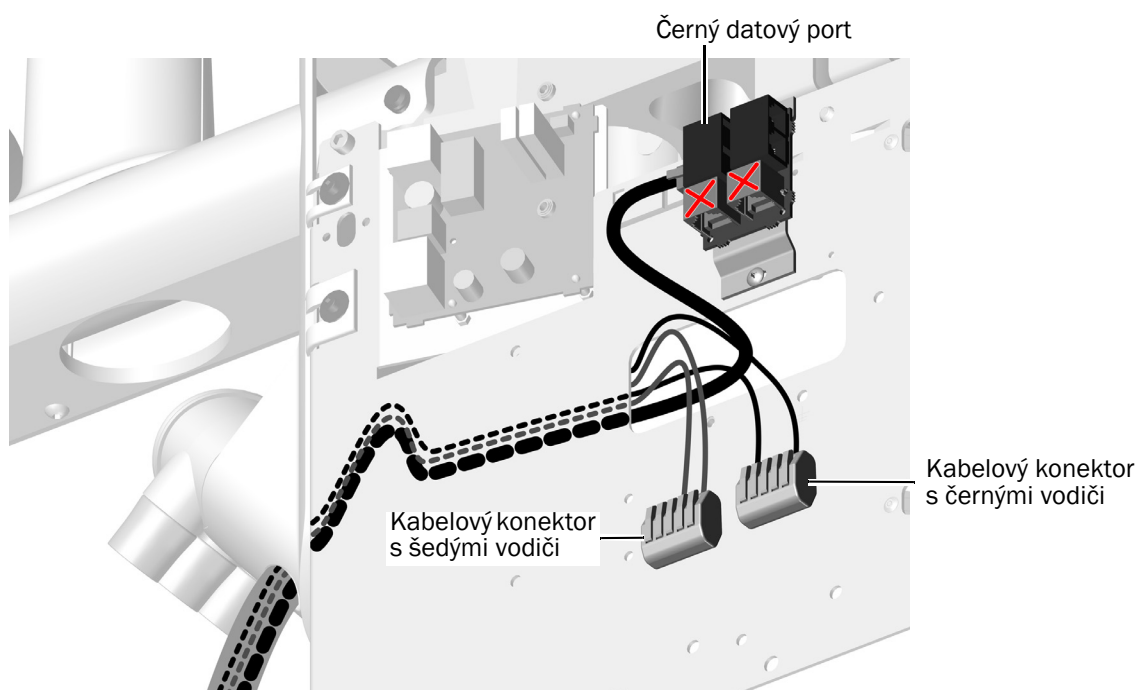
**POZOR:** Obvodové desky jsou citlivé na statickou elektřinu. Pokud se dotýkáte obvodové desky nebo ji zapojujete, musíte dodržovat bezpečnostní opatření týkající se elektrostatických výbojů (ESD). Obvodové desky smí instalovat výhradně elektrikáři nebo kvalifikovaní servisní technici.

- 1** Pokud je součástí systému ovládací panel, protáhněte hadičku ovládacího panelu pravým (největším) otvorem pod podtlakovou nádobou.
- 2** Zamezte napínání hadičky ovládacího panelu. Na hadičku umístěte podložku a následně do hadičky zasuňte těsnění.



**TIP:** Při nastavování zamezení napínání nechte volnou dostatečně dlouhou část hadičky, která bude stejně dlouhá jako ohyb hadičky nástroje.

- 3** Datový komunikační systém (DCS) ovládacího panelu a napájecí kabely ved'te přes blok podpory a obdélníkovým otvorem ven z rámu bloku podpory.

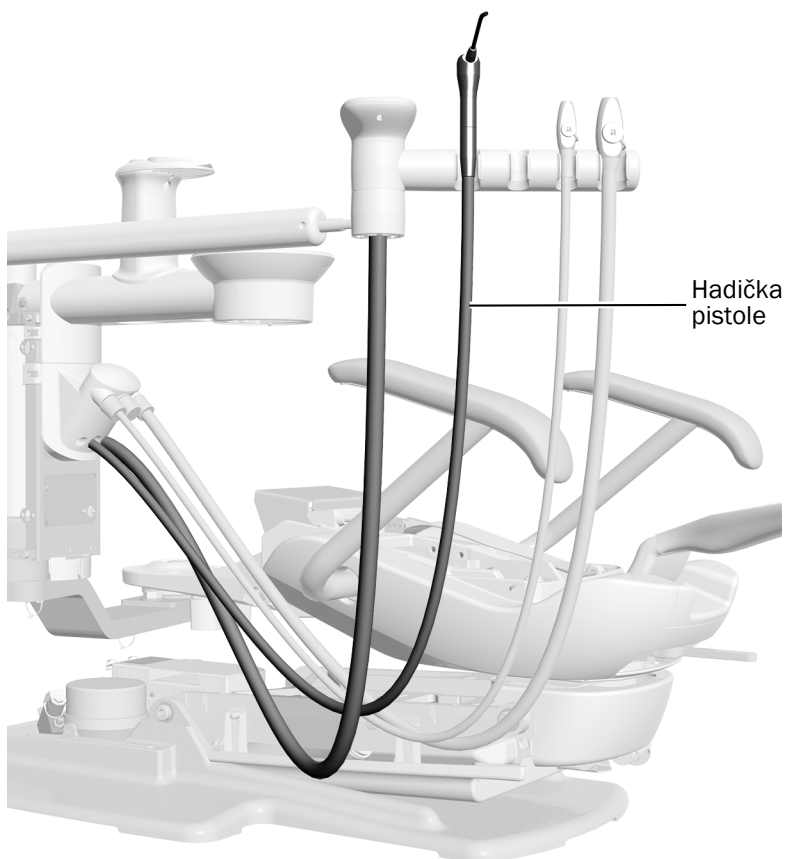


**UPOZORNĚNÍ:** Připojení černého datového komunikačního systému DCS1 k šedému portu DCS2 může způsobit poškození produktu.

- 4** Datový komunikační systém (DCS) připojte k černému datovému portu DCS1.
- 5** Každý vodič napájecího kabelu připojte ke kabelovému konektoru se stejnou barvou vodiče.

#### Úkol 4.

- 1 Umístěte pistoli do držáku a veďte její hadičku prostředním otvorem pod podtlakovou nádobou.

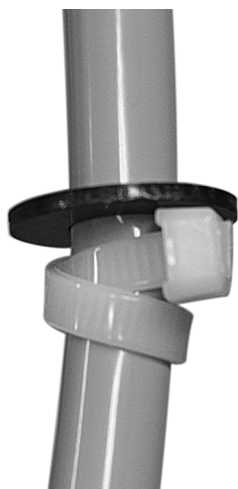


#### Úkol 5.

- 1 Z upevnění kabelu a černé podložky vytvořte pro hadičku pistole zamezení napínání. Na upevnění kabelu udělejte dvojitou smyčku, aby hadička držela pevně.



**TIP:** Při nastavování zamezení napínání nechte volnou dostatečně dlouhou část hadičky, která bude stejně dlouhá jako ohyb hadičky nástroje.



## Instalace nástrojů asistenta A-dec 353 připevněných k plivátku

### Doporučené nástroje

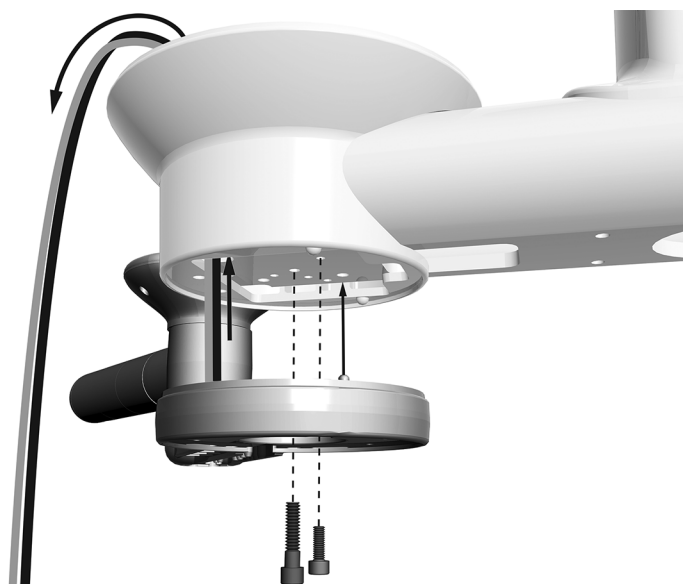
- Šestihranné klíče o velikosti 1/8, 3/16 a 5/32 palce
- Diagonální kleště

### Úkol 1.

- 1 Pokud je součástí systému vakuový systém (AVS), šestihranným klíčem vyšroubujte dva šrouby, kterými je jednotka přepínače upevněná k dolní části držáku misky plivátka.

### Úkol 2.

- 1 Pokud je součástí nástrojů asistenta ovládací panel, veďte napájecí kabel a datový komunikační systém (DCS) nahoru do držáku plivátka.
- 2 Nástroje asistenta umístěte pod držák plivátka a otočte je směrem od křesla, aby spojka zapadla do otvoru na spodní straně držáku misky plivátka.
- 3 Nástroje asistenta připevněte ke spodní straně držáku plivátka.
  - Šestihranným klíčem o velikosti 3/16 palce našroubujte prostřední šroub.
  - Šestihranným klíčem o velikosti 5/32 palce našroubujte šroub do velkého zapuštěného otvoru odsazeného od středu.
- 4 Pokud jste v 1. úkolu odpojili jednotku přepínače vakuového systému (AVS), nyní ji znovu připojte.



Šrouby s vybráním v hlavě (skutečná velikost)



Do středního otvoru  
(šroub o velikosti  
1/4-20 x 1 palec)



Do zapuštěného otvoru  
(šroub o velikosti  
10-32 x 5/8 palce)

### Úkol 3.

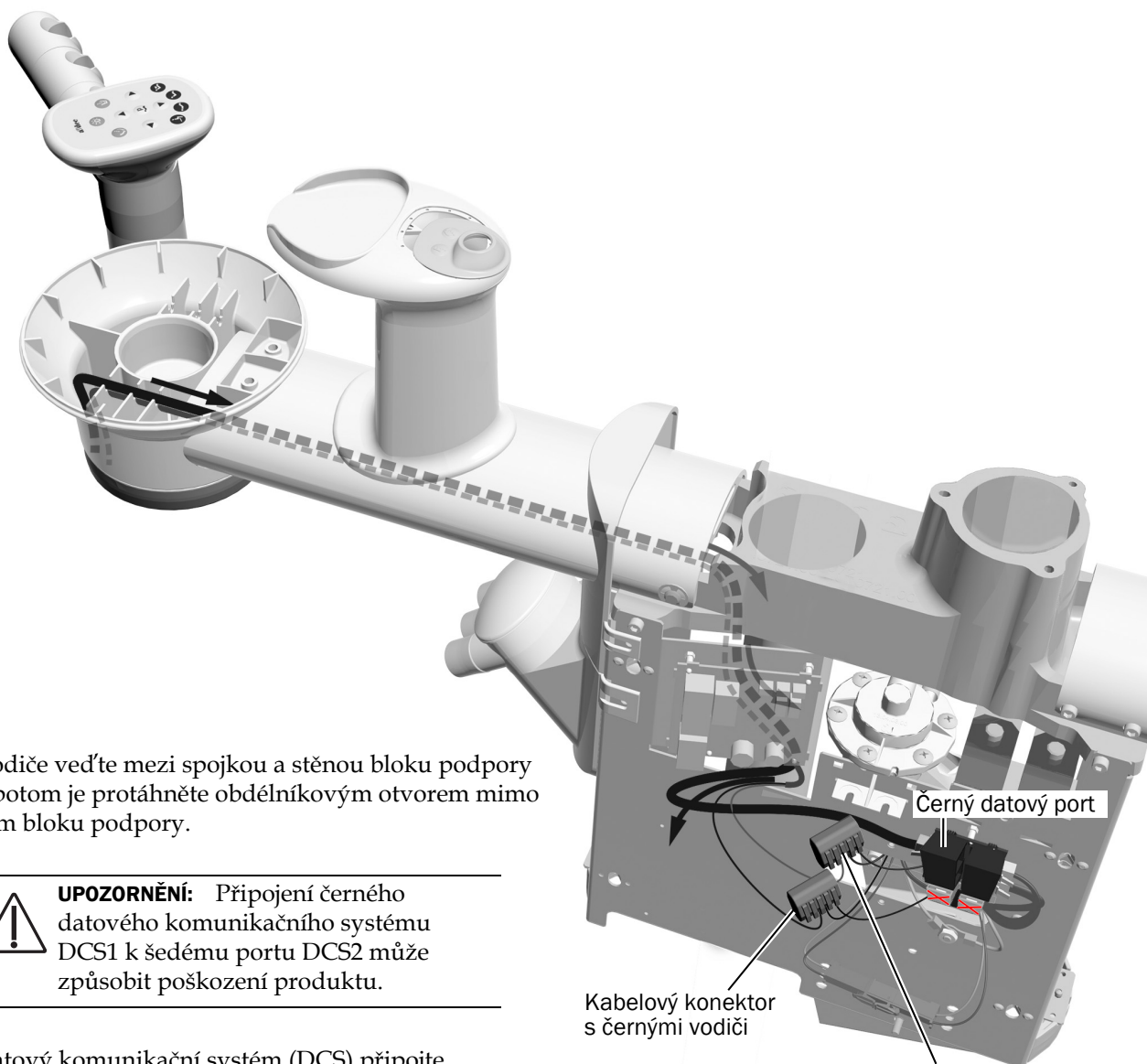
Pokud je součástí nástrojů asistenta ovládací panel:

- 1 Napájecí kabel a datový komunikační systém (DCS) ved'te přes rameno plivátka a do bloku podpory.



**TIP:** Ke konci vodičů připevněte upevnění kabelu a protáhněte je přes rameno plivátka.

- 2 Napájecí kabel a datový komunikační systém (DCS) ved'te drážkami plivátka.



- 3 Vodiče ved'te mezi spojkou a stěnou bloku podpory a potom je protáhněte obdélníkovým otvorem mimo rám bloku podpory.



**UPOZORNĚNÍ:** Připojení černého datového komunikačního systému DCS1 k šedému portu DCS2 může způsobit poškození produktu.

- 4 Datový komunikační systém (DCS) připojte k černému datovému portu DCS1.
- 5 Každý vodič napájecího kabelu připojte ke kabelovému konektoru se stejnou barvou vodiče.



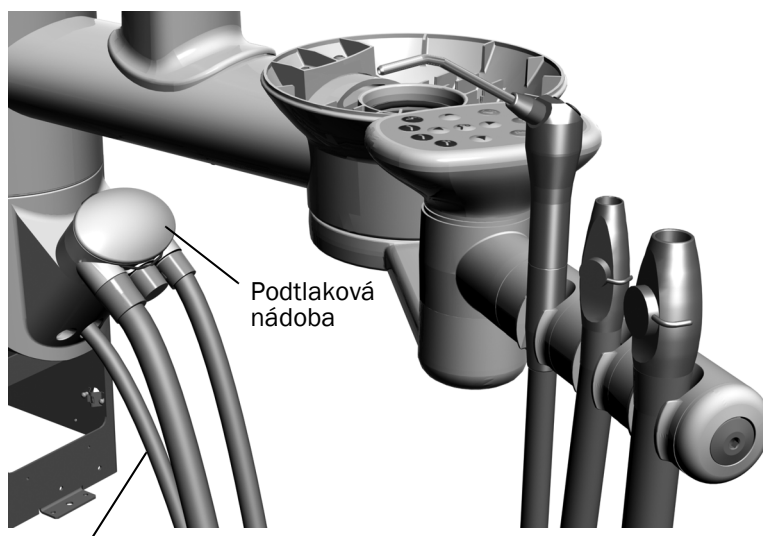
**Úkol 4.**

- 1 Umístěte vysokovýkonné odsávání (HVE) a odsávačku slin do držáků a potom připojte jejich hadičky k podtlakové nádobě.

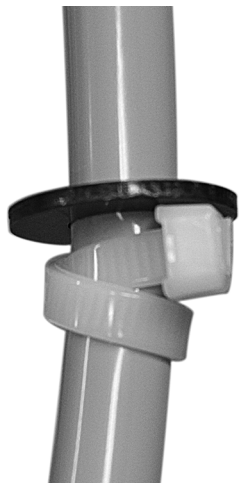


**POZNÁMKA:** Pokud je součástí systému vakuový systém (AVS), probíhá instalace vysokovýkonného odsávání (HVE) a odsávačky slin před dodáním produktu a nelze je odebrat.

- 2 Umístěte pistoli do držáku a veďte její hadičku prostředním otvorem pod podtlakovou nádobou.



Hadička pistole

**Úkol 5.**

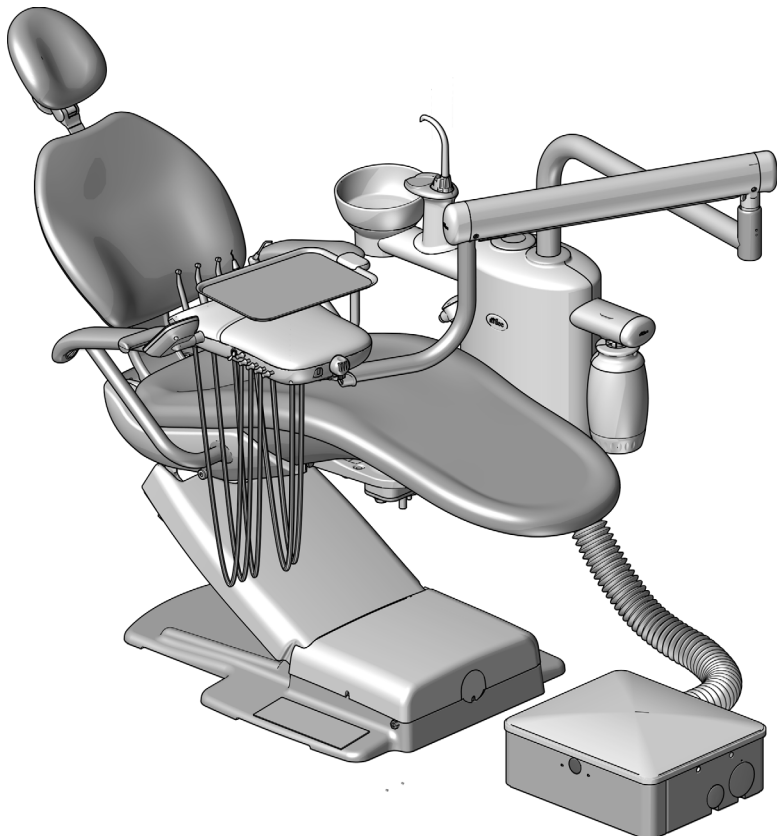
- 1 Z upevnění kabelu a černé podložky vytvořte pro hadičku pistole zamezení napínání. Na upevnění kabelu udělejte dvojitou smyčku, aby hadička držela pevně.



**TIP:** Při nastavování zamezení napínání nechte volnou dostatečně dlouhou část hadičky, která bude stejně dlouhá jako ohyb hadičky nástroje.

## **Instalace stomatologického unitu A-dec 334pro/335pro/334/335**

Postup je stejný, ať už na blok podpory A-dec 362 instalujete kterýkoli ze stomatologických unitů A-dec 334pro/335pro/334/335.



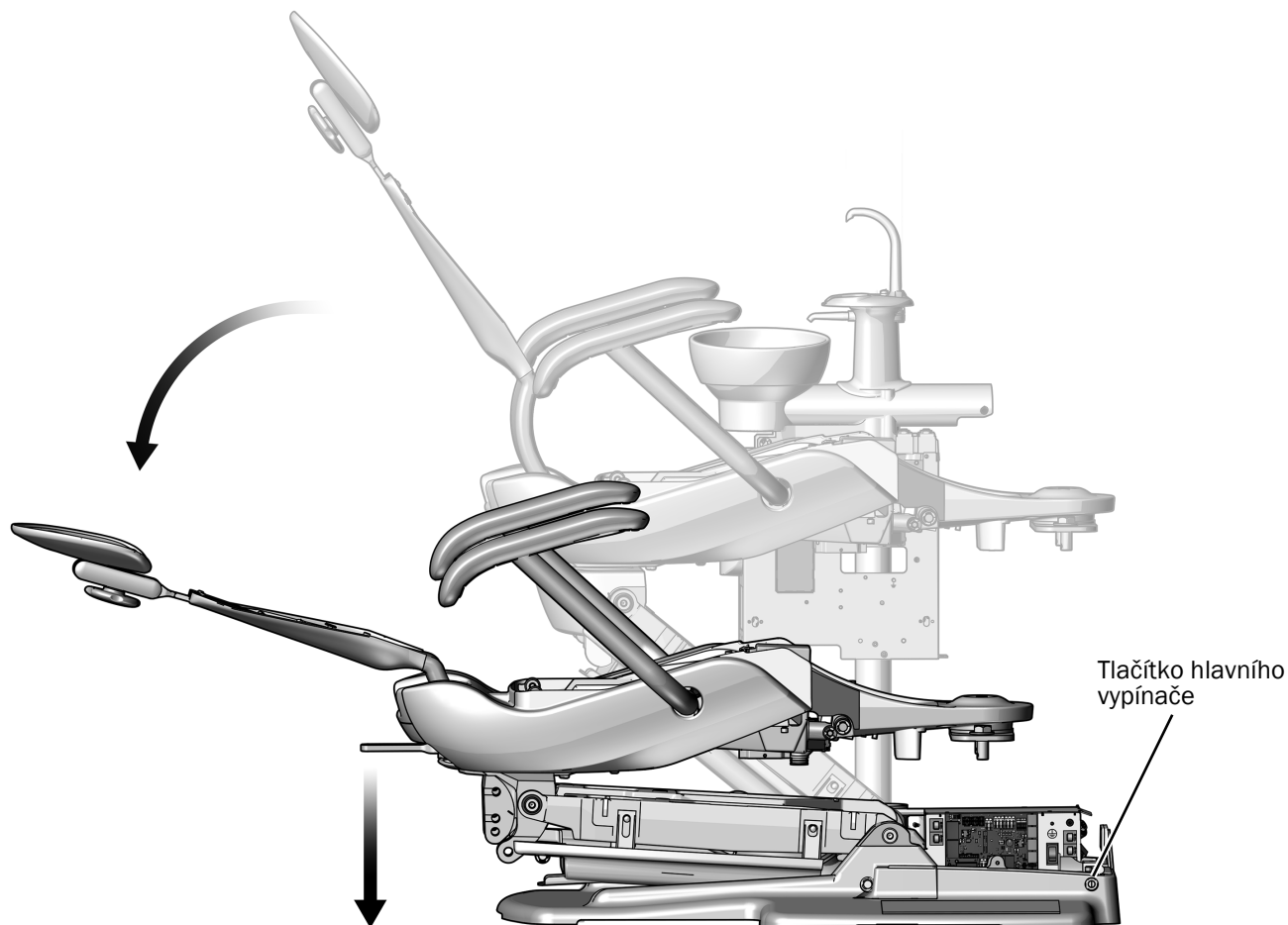
Stomatologický unit A-dec 334pro Traditional na zubařském křesle A-dec 311

### **Doporučené nástroje**

- Sada šestihranných klíčů
- Klíč o velikosti 3/8 palce

## Instalace součástí stomatologického unitu

### Úkol 1.



- 1 Zapněte napájení křesla.



**POZOR:** Obvodové desky jsou citlivé na statickou elektřinu. Pokud se dotýkáte obvodové desky nebo ji zapojujete, musíte dodržovat bezpečnostní opatření týkající se elektrostatických výbojů (ESD). Obvodové desky smí instalovat výhradně elektrikáři nebo kvalifikovaní servisní technici.

- 2 Přepínačem nastavte křeslo do nejnižší polohy.



**VAROVÁNÍ:** Pokud před zahájením tohoto postupu nevypnete nebo neodpojíte napájení, může dojít k poškození produktu a k vážnému poranění nebo smrti.

- 3 Vypněte napájení křesla.

## Úkol 2.

**1** Zkontrolujte, zda je na spojce stomatologického unitu správný prstenec pro seřiznutí.

- Pokud je součástí systému stomatologický unit, ale nikoli nástroje asistenta připevněné k teleskopickému ramenu, použijte prstenec pro seřiznutí dodaný se spojkou stomatologického unitu.



**Prstenec pro seřiznutí používaný se stomatologickým unitem a bez nástrojů asistenta**

- Pokud je součástí systému stomatologický unit a nástroje asistenta A-dec 352 připevněné k teleskopickému ramenu, použijte prstenec pro seřiznutí dodaný se soupravou.



**Prstenec pro seřiznutí používaný se stomatologickým unitem a s nástroji asistenta A-dec 352 připevněnými k teleskopickému ramenu**

## Úkol 3.

**1** Zvedněte stomatologický unit a položte si jej přes rameno, abyste měli jednu ruku volnou k nasměrování svazku hadiček a vodičů.

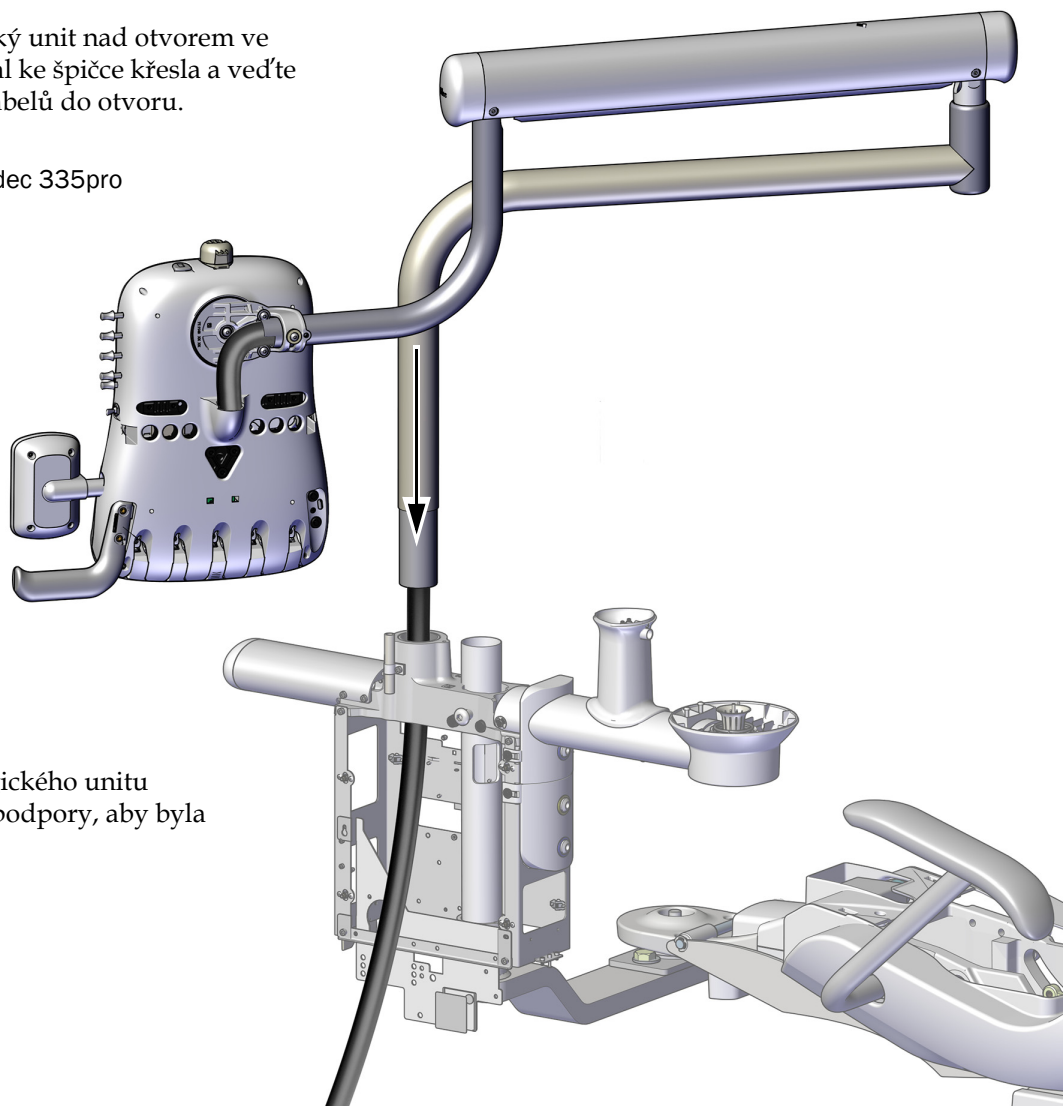


Na obrázku je model A-dec 334pro

#### Úkol 4.

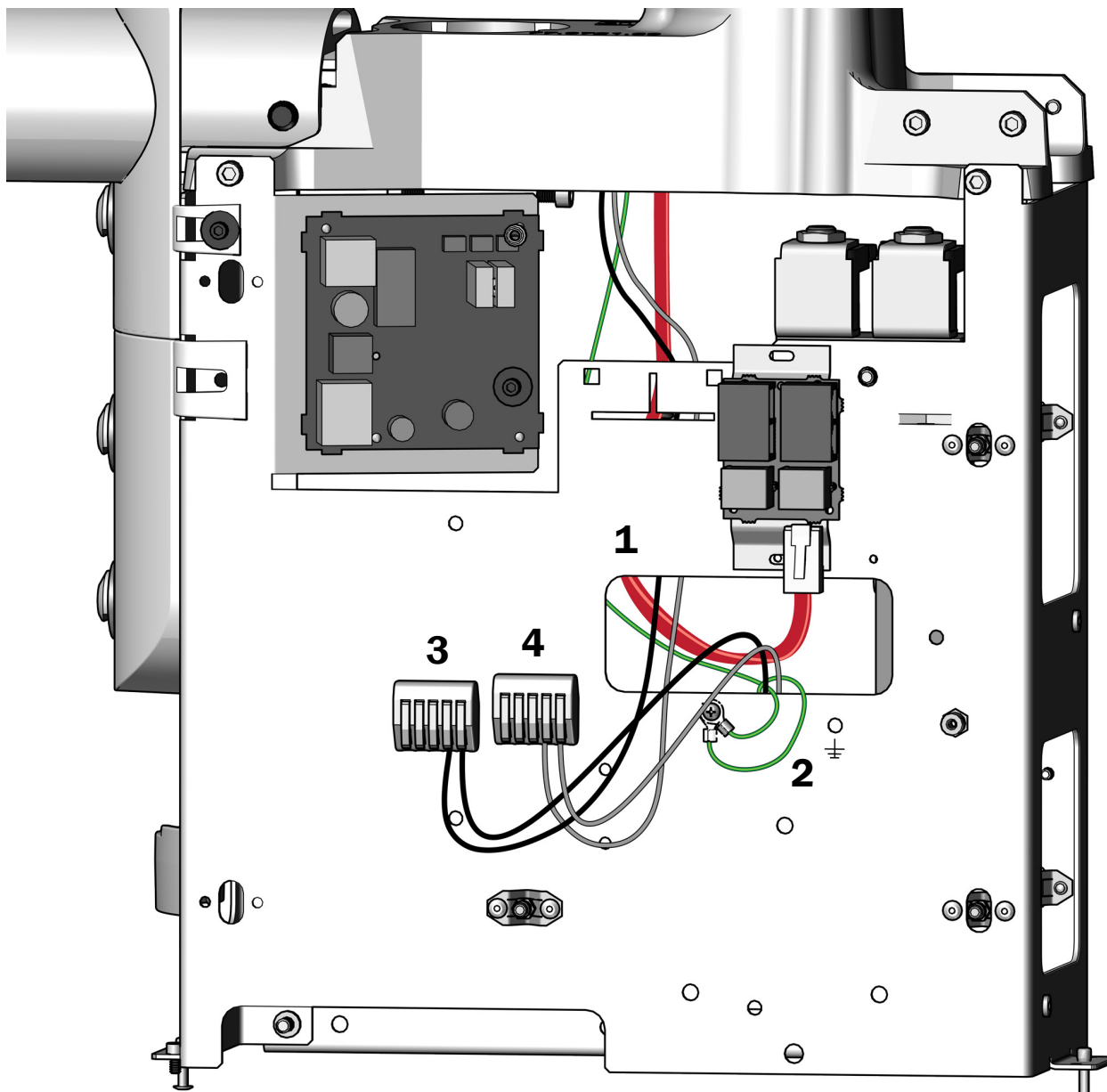
- 1** Držte stomatologický unit nad otvorem ve spojce, aby směřoval ke špičce křesla a ved'le svazek hadiček a kabelů do otvoru.

Na obrázku je model A-dec 335pro



- 2** Spojku stomatologického unitu zasuňte do bloku podpory, aby byla úplně usazená.

## Úkol 5.

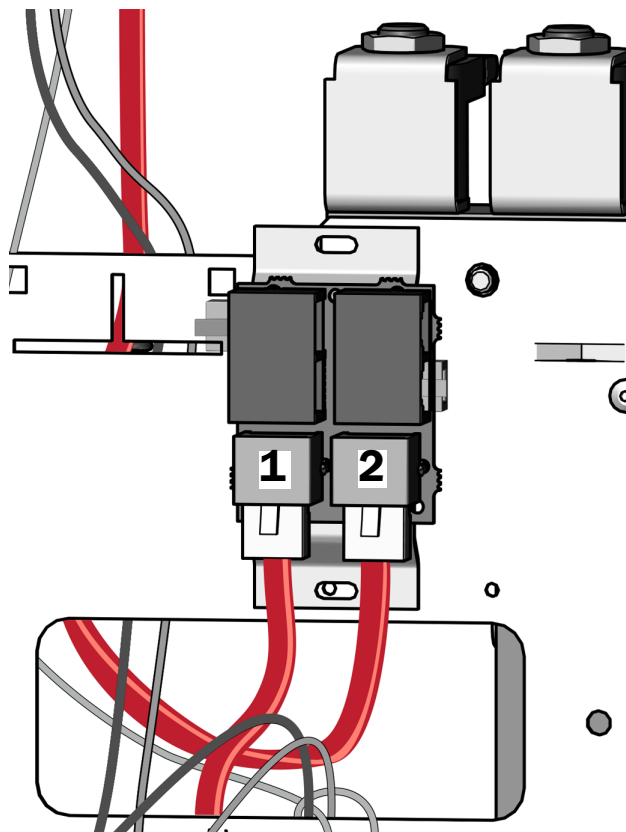


Na obrázku jsou vodiče a červený datový komunikační systém DCS2 z modelu 334pro/335pro

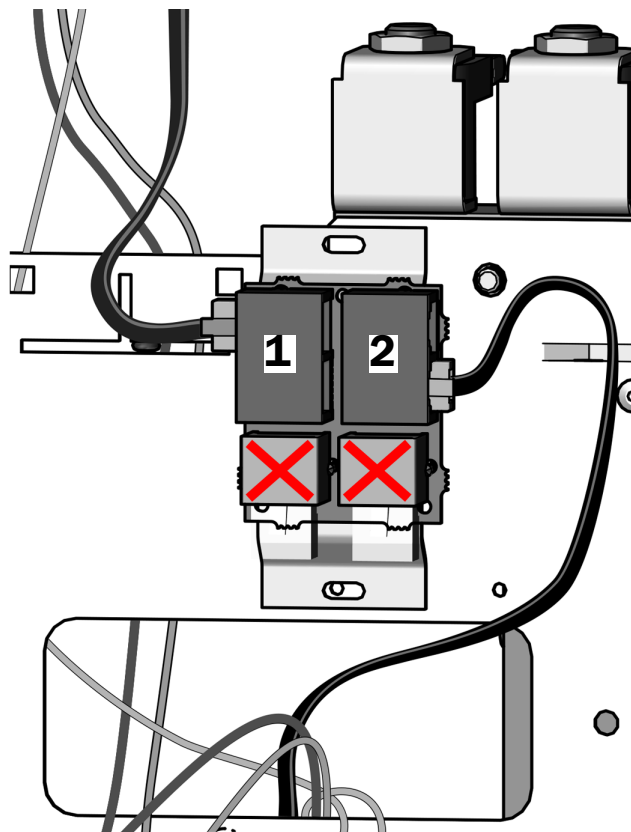
- 1** Vodiče a datový komunikační systém (DCS) ze stomatologického unitu protáhněte obdélníkovým otvorem ven z rámu bloku podpory.
- 2** Připojte zemnicí vodič.
- 3** Černý vodič připojte ke kabelovému konektoru, ke kterému už černý vodič připojený je.
- 4** Šedý vodič připojte ke kabelovému konektoru, ke kterému už šedý vodič připojený je.

**Úkol 6.**

Proveďte jeden z následujících postupů:

**Stomatologické unity A-dec 334pro/335pro**

- 1** Červený datový komunikační systém DCS2 z obvodové desky křesla ved'te skrz otvor a připojte jej k **šedému** datovému portu DCS2.
- 2** Červený datový komunikační systém DCS2 ze stomatologického unitu připojte k **šedému** datovému portu DCS2.
- 3** Dvoukolíkový černý konektor připojte k černému izolovanému vodiči, 24 V stř., pokud je nainstalovaný.
- 4** Nadbytečné vodiče sviňte a uložte do bloku podpory.

**Stomatologické unity A-dec 334/335**

- UPOZORNĚNÍ:** Připojení černého datového komunikačního systému DCS1 k šedému portu DCS2 může způsobit poškození produktu.
- 1** Černý datový komunikační systém DCS1 ze stomatologického unitu připojte k **černému** datovému portu DCS1.
  - 2** Černý datový komunikační systém DCS1 z obvodové desky křesla ved'te skrz otvor a připojte jej k **černému** datovému portu DCS1.
  - 3** Dvoukolíkový černý konektor připojte k černému izolovanému vodiči, 24 V stř., pokud je nainstalovaný.
  - 4** Nadbytečné vodiče sviňte a uložte do bloku podpory.

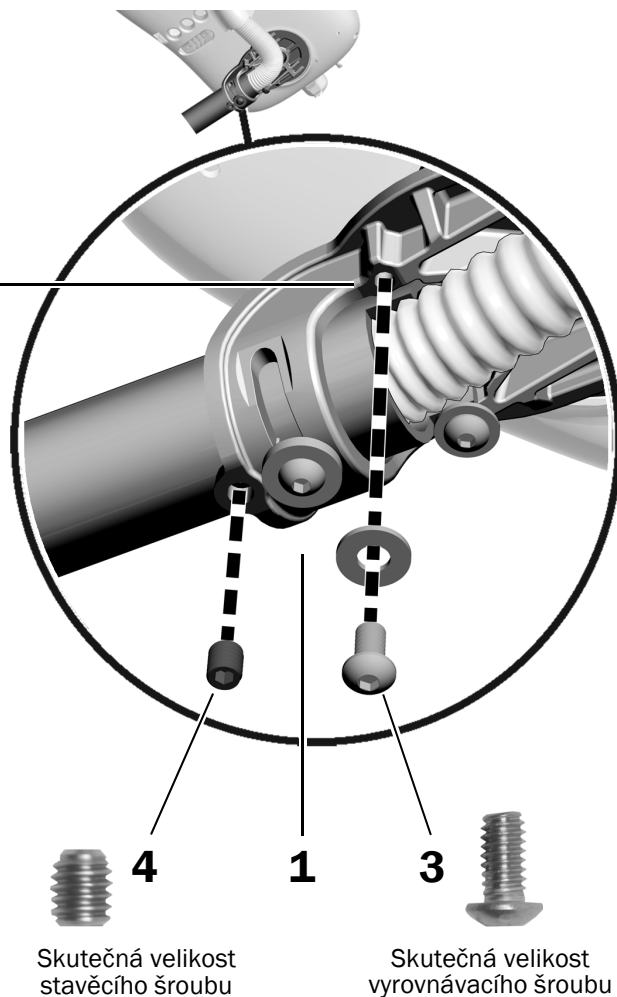
## Úkol 7.

1. Uvolněte šroub s čokovou hlavou.



**POZNÁMKA:** Šroub s čokovou hlavou nevyšroubujte celý. Povolte jej pouze tak, aby bylo možné pohybovat otočným unitem.

2. Otáčejte otočným unitem, dokud nebude umístěný nad otvorem pro chybějící vyrovnávací šroub.
3. Našroubujte a utáhněte vyrovnávací šroub o velikosti 1/4-20 x 1/2 palce s podložkou.
4. Našroubujte stavěcí šroub o velikosti 3/8 palce.
5. Utáhněte šroub s čokovou hlavou.



## Úkol 8.

### Instalace hadiček násadců a stavěcích klíčů (pouze model A-dec 334pro/334/335)

- 1 Umístěte hadičky násadců do polohy k použití.

- 2 Pouze stomatologické unity A-dec 335 Continental. Vložte háčky bičového vedení.

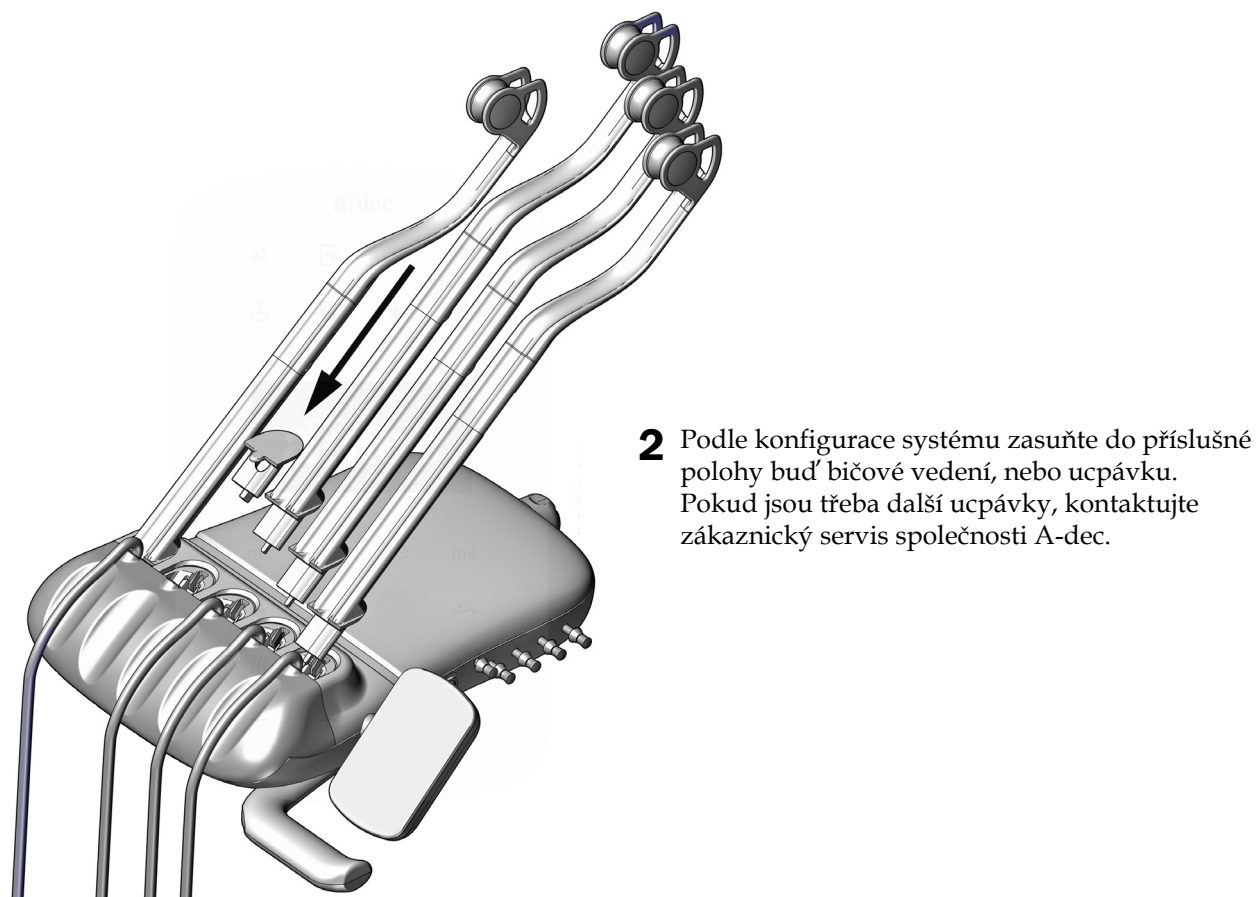
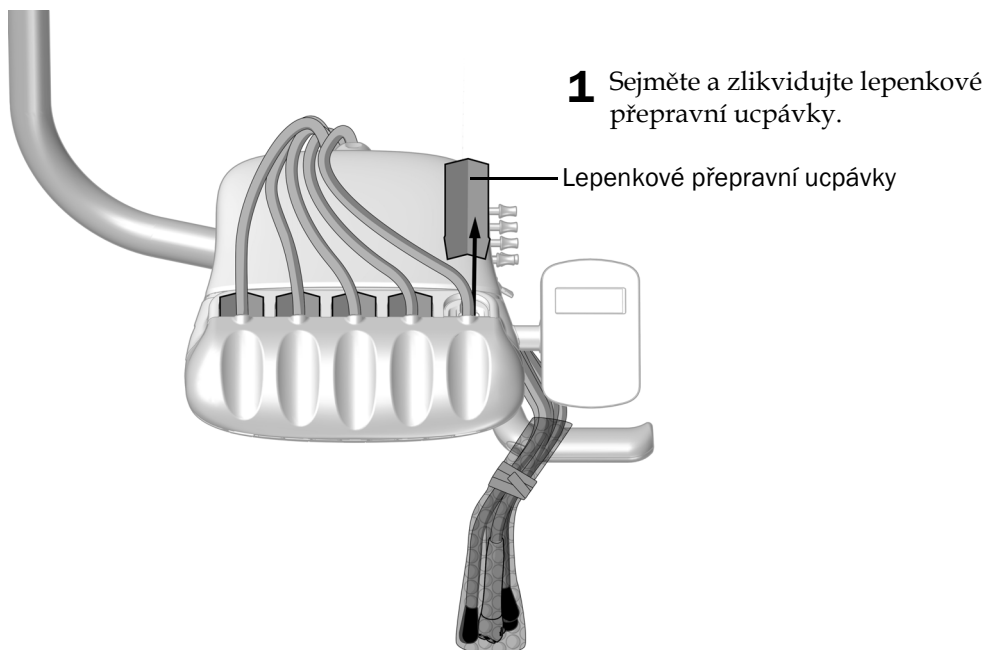
Na obrázku je model A-dec 335

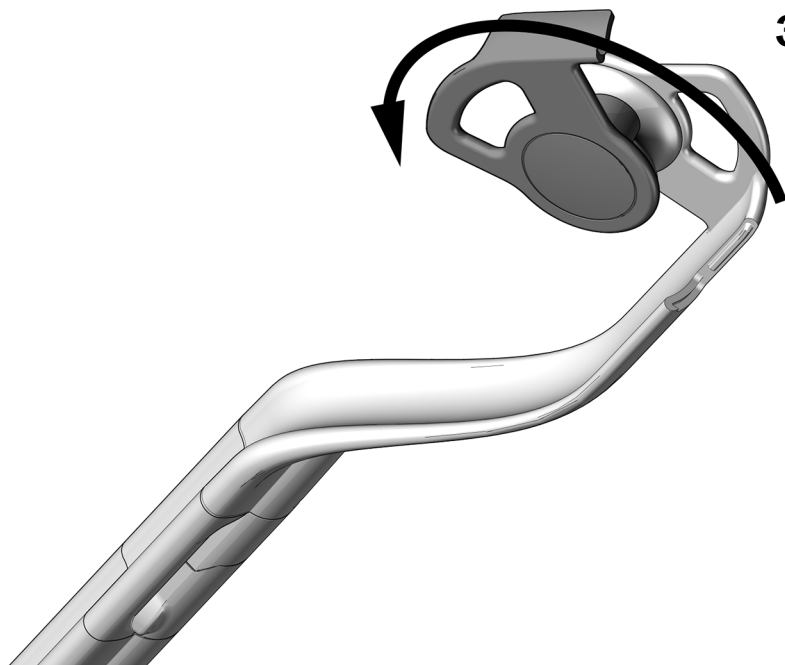
- 3 Vložte stavěcí klíče.



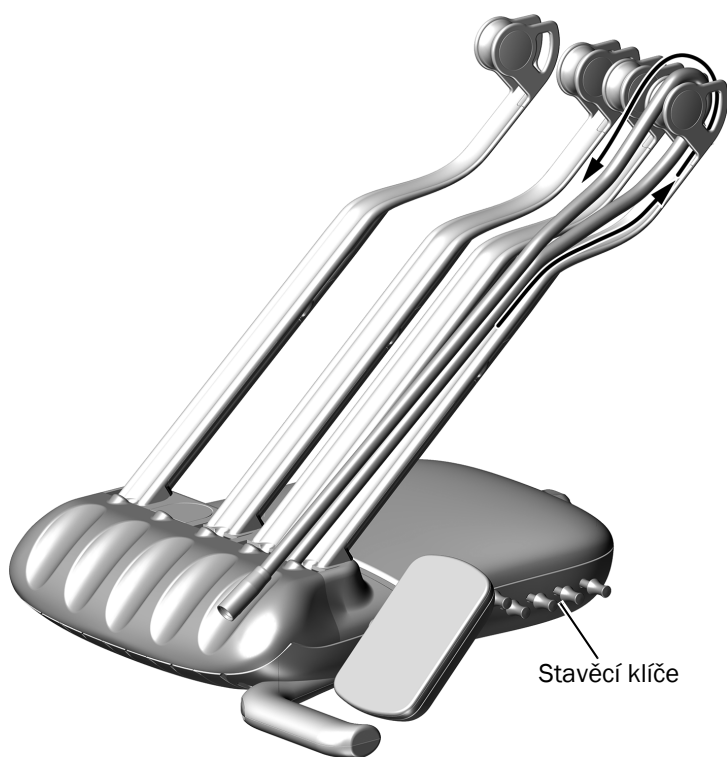
## Úkol 9.

### Instalace bičových vedení Continental a seřizovacích klíčů (pouze model A-dec 335pro)





- 3** Bičové vedení otevřete. Otočte vodící lišty pro hadičky o 90° proti směru hodinových ručiček.



- 4** Hadičky ved'te skrz sestavy bičového vedení.
- 5** Zavřete vodící lištu pro hadičky a zkontrolujte, zda zaklapla.
- 6** Hadičky násadců umístěte do držáků a do otvorů na boku otočného unitu vložte stavěcí klíče.

## Instalace konzoly držáku tácku (volitelné)

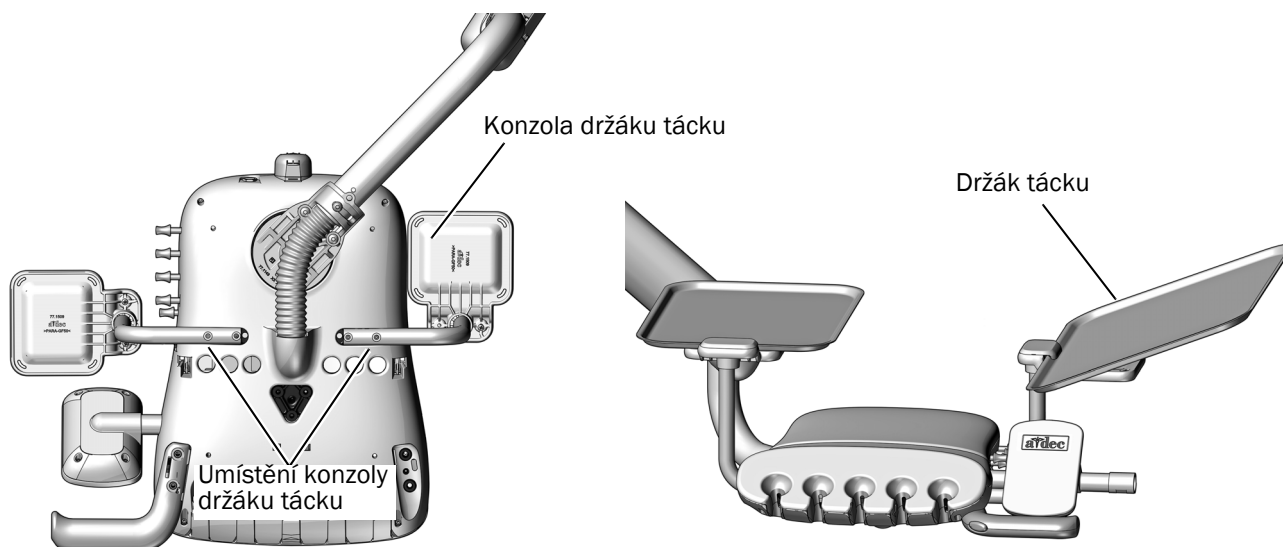
Pokud chcete instalovat konzolu držáku tácku, vyberte postup podle typu stomatologického unitu.

### Stomatologický unit A-dec 334pro/334 Traditional

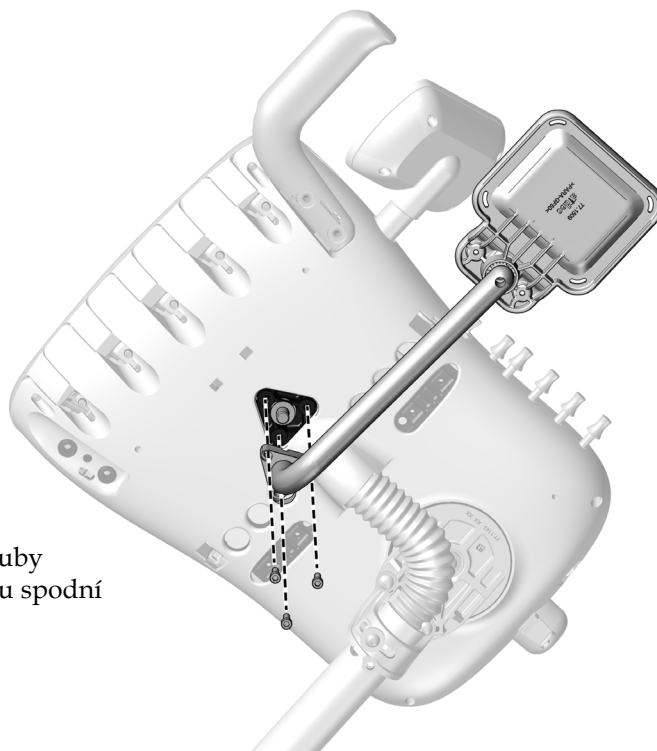
- 1** Konzolu držáku tácku upevníte dvěma šrouby s čoučkovou hlavou o velikosti 10-32 x 1 palec k dolní straně otočného unitu.
- 2** Jeden konec držáku tácku nakloňte nahoru, okraj držáku tácku umístíte pod hranu konzoly držáku tácku a umístíte držák tácku na místo.



**TIP:** I když je možné držák tácku instalovat na obě strany otočného unitu, je vhodné umístit ho na opačnou stranu, než jsou stavěcí klíče, abyste k nim měli lepší přístup.



## Stomatologický unit A-dec 335/335pro Continental



- 1** Rameno konzoly upevníte třemi šrouby o velikosti 10-32 x 3/4 palce ke středu spodní části otočného unitu.

## Instalace operačního světla A-dec

---

Pokud je operační světlo součástí systému, nainstalujte jej teď. Pokyny najdete v instalační příručce dodané s operačním světlem.

## Instalace konzoly monitoru

---

Pokud je konzola monitoru součástí systému, nainstalujte ji teď. Pokyny najdete v instalační příručce dodané s konzolou monitoru.

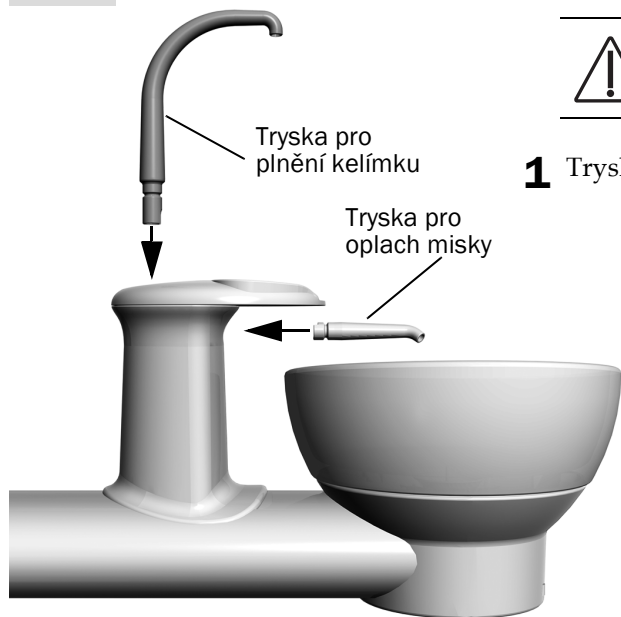
## Instalace plivátka



### Úkol 1.



## Úkol 2.



**UPOZORNĚNÍ:** Při instalaci trysky pro plnění kelímku tryskou neotáčejte, mohla by se zlomit.

**1** Trysku pro plnění kelímku stačí zatlačit přímo dolů.

**2** Trysku pro oplach misky stačí zatlačit přímo kolmo.

## Instalace vzdálené rozvodné krabice na podlaze

---



**POZNÁMKA:** Než začnete s následujícím postupem, musí být nainstalované všechny moduly systému.

### Doporučené nástroje

- Šroubovák s hlavicí Phillips



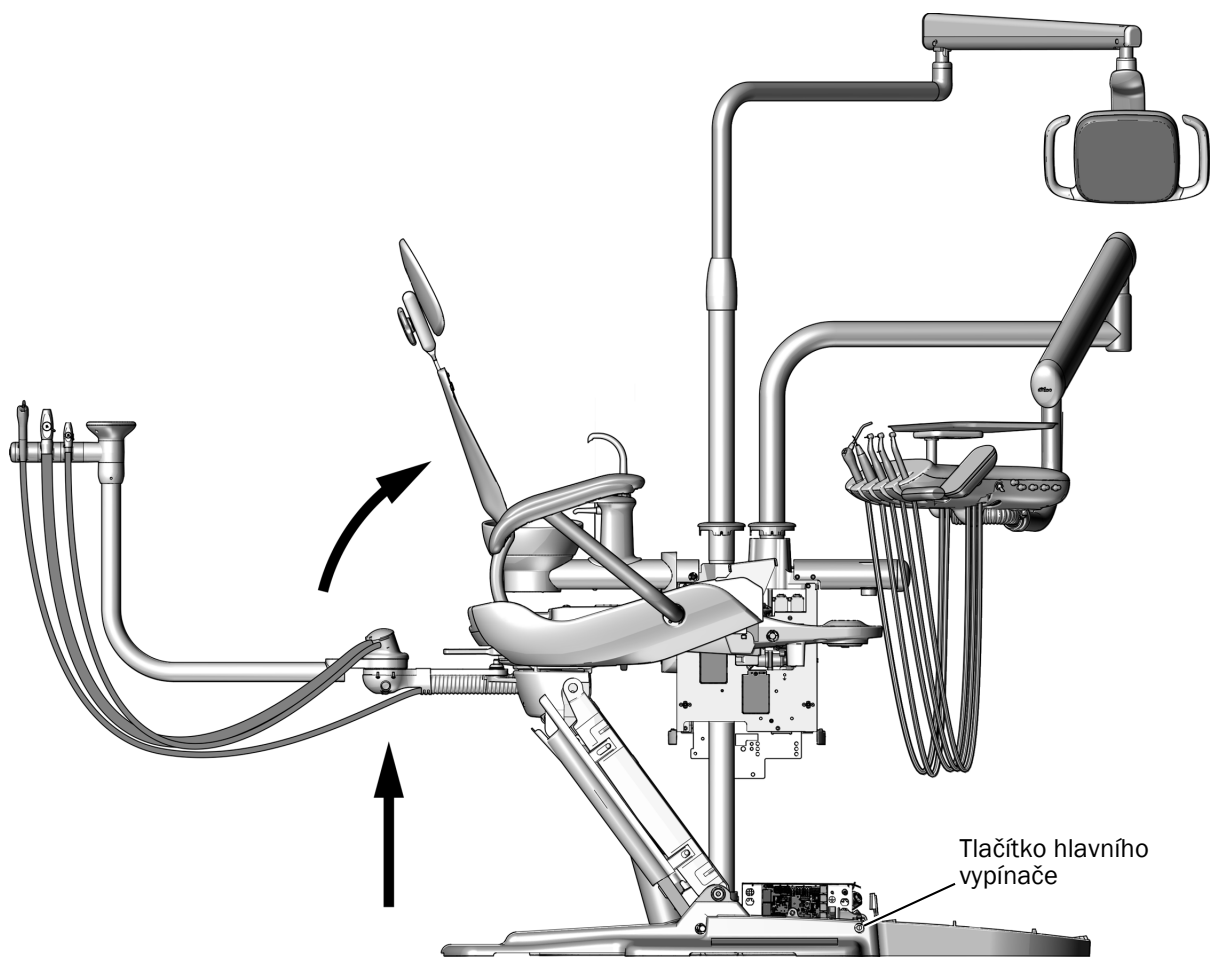
- 1** Ze vzdálené rozvodné krabice na podlaze sejměte ochrannou vrstvu.
- 2** Rozvodnou krabici na podlaze umístěte tak, aby byla nad přívody.
- 3** Šroubovákem s hlavicí Phillips a šesti šrouby o velikosti #10 připevněte rozvodnou krabici na podlaze k podlaze.

## Vedení přívodů



**UPOZORNĚNÍ:** Aby nedošlo k poškození nebo odpojení vodičů a hadiček, žádné z nich nikam neved'te, dokud nebudou nainstalované všechny moduly systému.

### Úkol 1.



- 1** Zapněte napájení systému.
- 2** Zkontrolujte, zda je základna a opěradlo křesla v nejvyšší poloze.





**POZOR:** Obvodové desky jsou citlivé na statickou elektřinu. Pokud se dotýkáte obvodové desky nebo ji zapojujete, musíte dodržovat bezpečnostní opatření týkající se elektrostatických výbojů (ESD). Obvodové desky smí instalovat výhradně elektrikáři nebo kvalifikovaní servisní technici.



**VAROVÁNÍ:** Nebezpečí úrazu elektrickým proudem. Při snímání a výměně krytů dávejte pozor, aby nedošlo k poškození vodičů a hadiček. Po nasazení krytů zkontrolujte, zda jsou dobře upevněné.



**VAROVÁNÍ:** Pokud před zahájením tohoto postupu nevypnete nebo neodpojíte napájení, může dojít k poškození produktu a k vážnému poranění nebo smrti.

**Úkol 2.** Vypněte napájení systému.

## Vedení vodičů a hadiček k základně křesla a ke vzdálené rozvodné krabici na podlaze

Postupujte podle kroků pro konfiguraci příslušného systému.

Zubařské křeslo	Vedení datového komunikačního systému (DCS)	Vedení vodičů	Vedení hadiček
A-dec 311, 411, 511	Pod křeslo	Pod křeslo	Vzdálená rozvodná krabice na podlaze
A-dec Cascade, Decade, Performer s datovými porty	Pod křeslo	Vzdálená rozvodná krabice na podlaze	Vzdálená rozvodná krabice na podlaze
A-dec Cascade, Decade, Performer, Priority a křesla jiných výrobců bez datových portů	Odpojte a odeberte datový komunikační systém (DCS).	Vzdálená rozvodná krabice na podlaze	Vzdálená rozvodná krabice na podlaze

**Vedení pod křeslo . . . . . 34**

**Vedení ke vzdálené rozvodné krabici na podlaze . . 39**

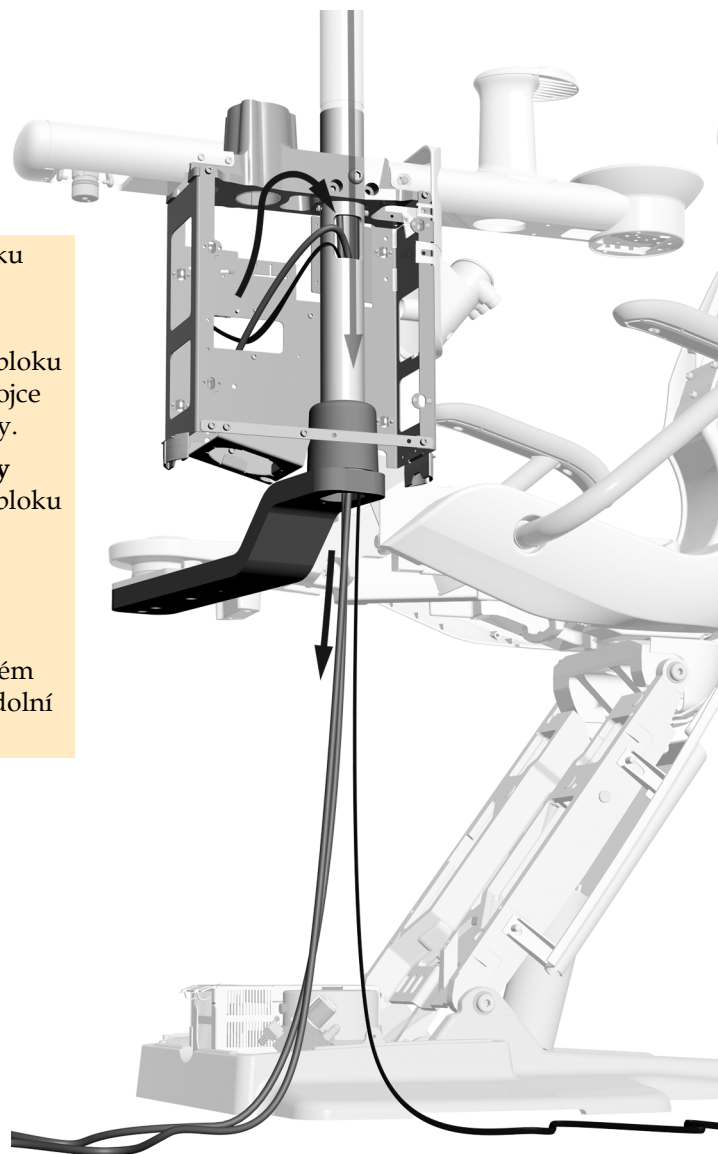
## Vedení pod křeslo

### Doporučený nástroj

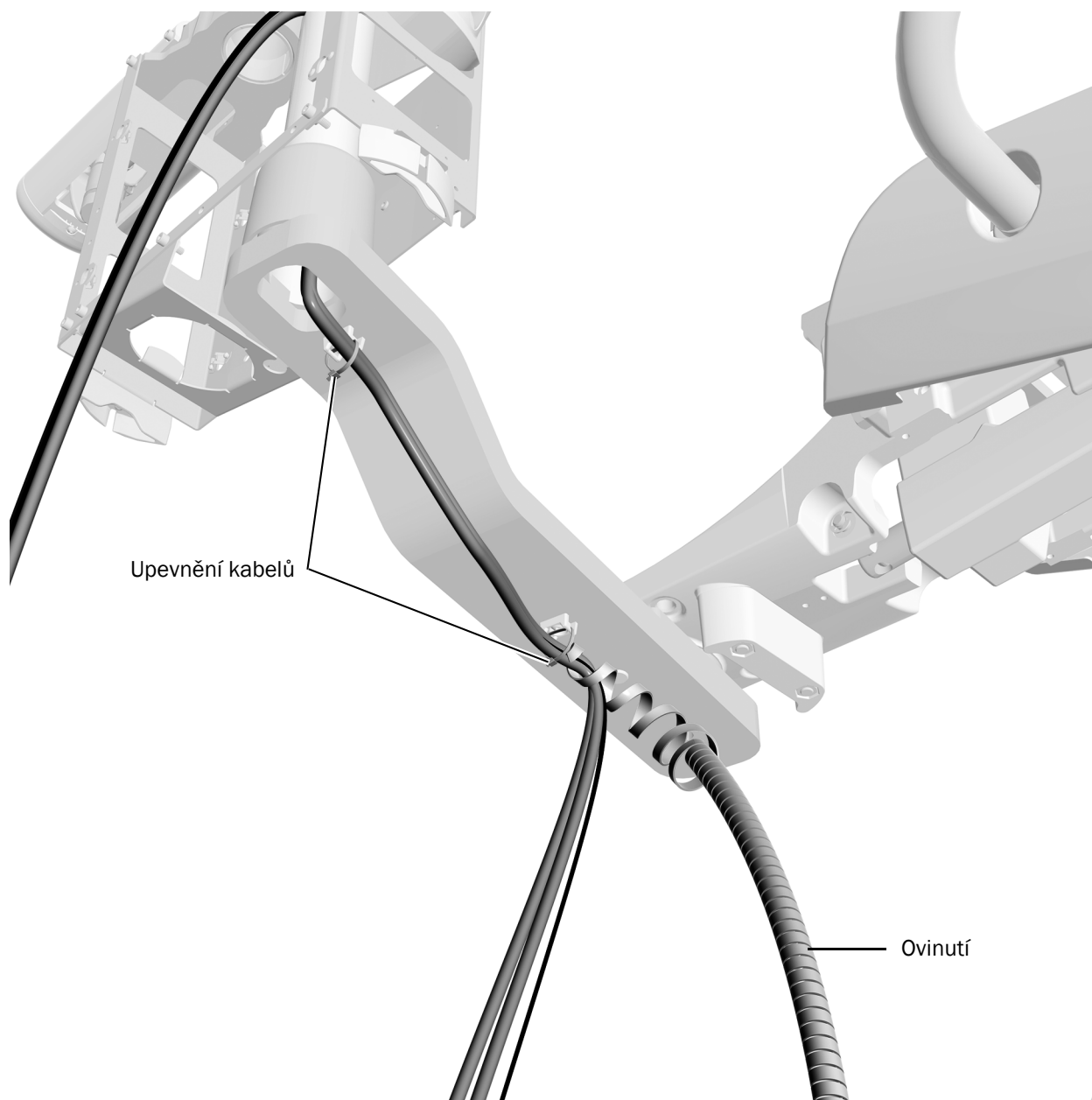
- Diagonální kleště

### Úkol 1.

- 1** Vodiče a datový komunikační systém (DCS) bloku podpory ved'te podle konkrétní konfigurace:
- **Ramena adaptéru s otvorem pod spojkou**  
Vodiče a datový komunikační systém (DCS) bloku podpory ved'te skrz obdélníkový otvor ve spojce bloku podpory a dolů ze spodní strany spojky.
  - **Ramena adaptéru s otvorem nahoře u spojky**  
Vodiče a datový komunikační systém (DCS) bloku podpory ved'te skrz otvor a dovnitř ramena adaptéru k páce nastavení.
  - **Ramena adaptéru bez otvoru**  
Napájecí vodiče ved'te skrz drážkovanou ochrannou hadici a datový komunikační systém (DCS) ved'te vedle ramena adaptéru a ven z dolní strany bloku podpory.



Na obrázku je blok podpory A-dec 362 na ramenu adaptéru s otvorem pod spojkou na zubařském křesle A-dec 311

**Úkol 2.**

- 1** Svazek vodičů zajistěte upevněním kabelů k dolní straně ramena adaptéru. Upevnění nestahujte příliš.



**POZNÁMKA:** Pokud nemá rameno adaptéru vestavěné držáky, svazek zajistěte podle obrázku samolepicími konzolami dodávanými se soupravou.

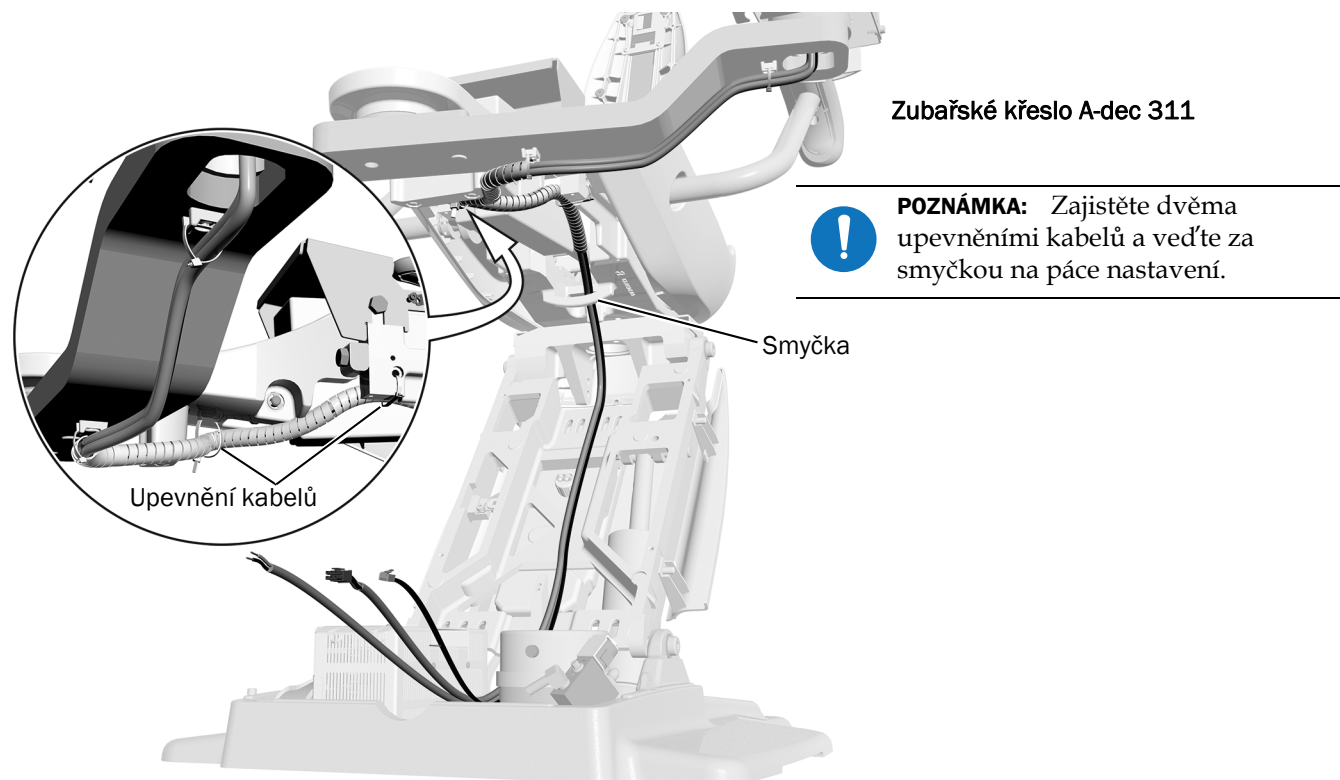
- 2** konce upevnění kabelů odstříhnete.
- 3** Kolem vodičů a datového komunikačního systému (DCS) nainstalujte ovinutí. Ovinutí musí začínat u druhého upevnění kabelů.

### Úkol 3.

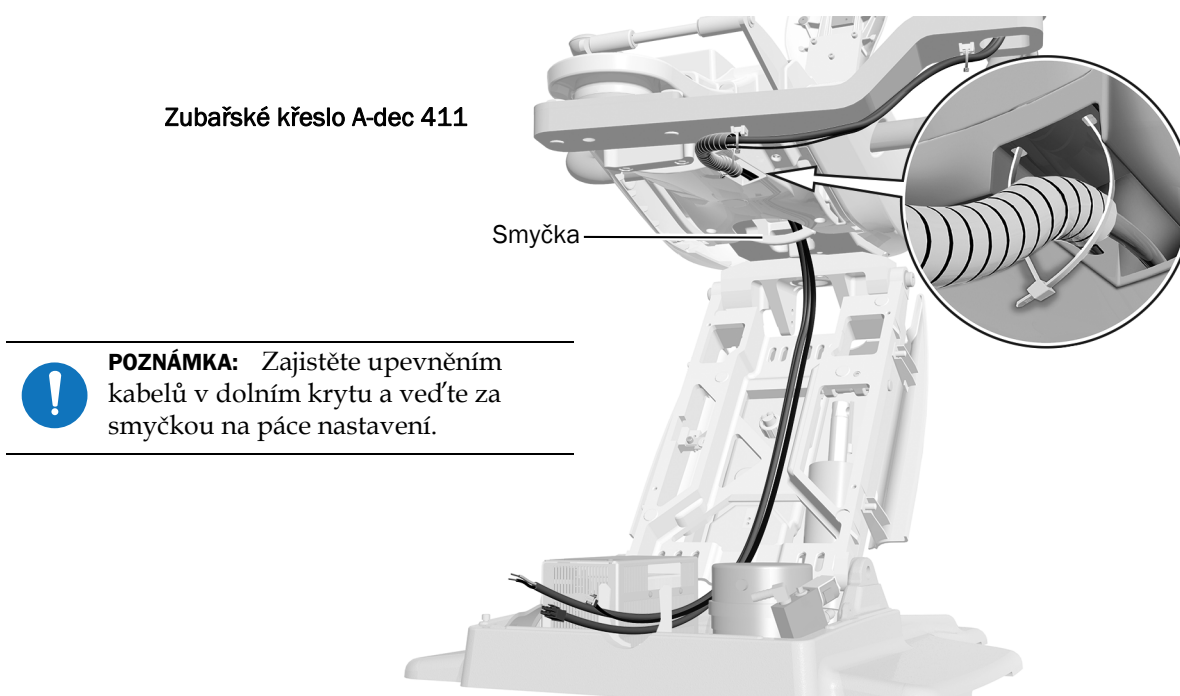
Vedení kabelů dokončete podle pokynů k příslušnému typu křesla.

**Zubařská křesla A-dec 311 a 411..... 36**

**Zubařská křesla A-dec 511, Cascade, Decade, Performer a Priority ..... 37**



Zubařské křeslo A-dec 411

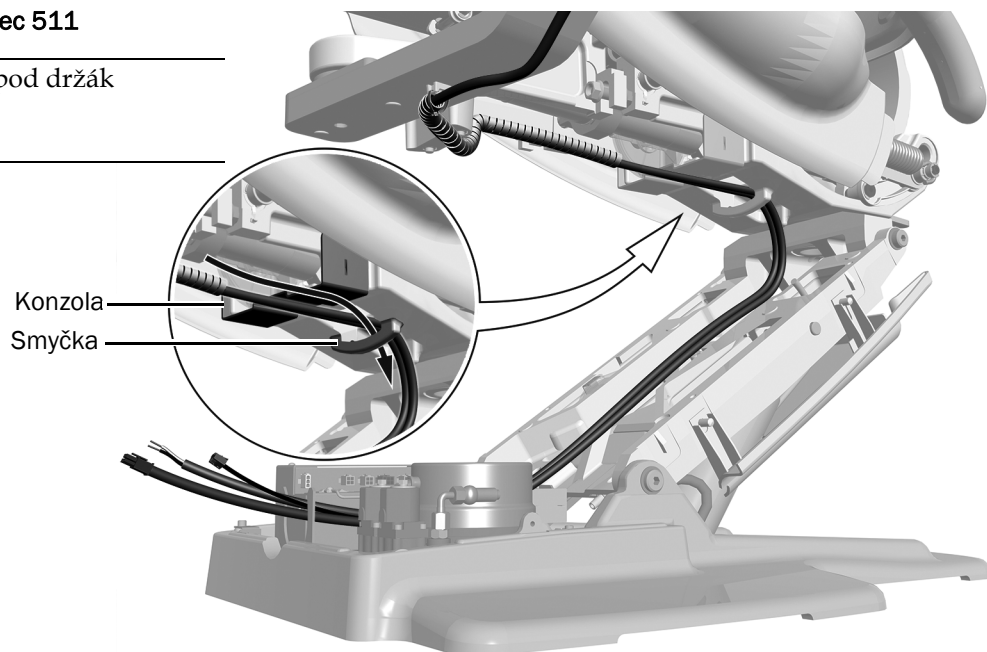


### Úkol 3. Pokračování

#### Zubařské křeslo A-dec 511



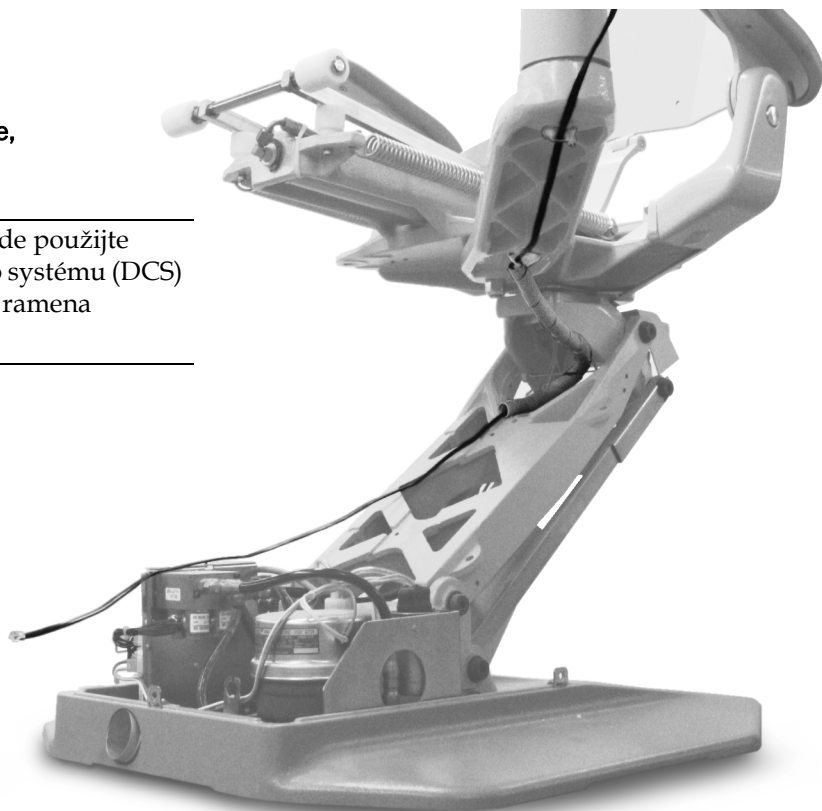
**POZNÁMKA:** Ved'te pod držák a za smyčkou.



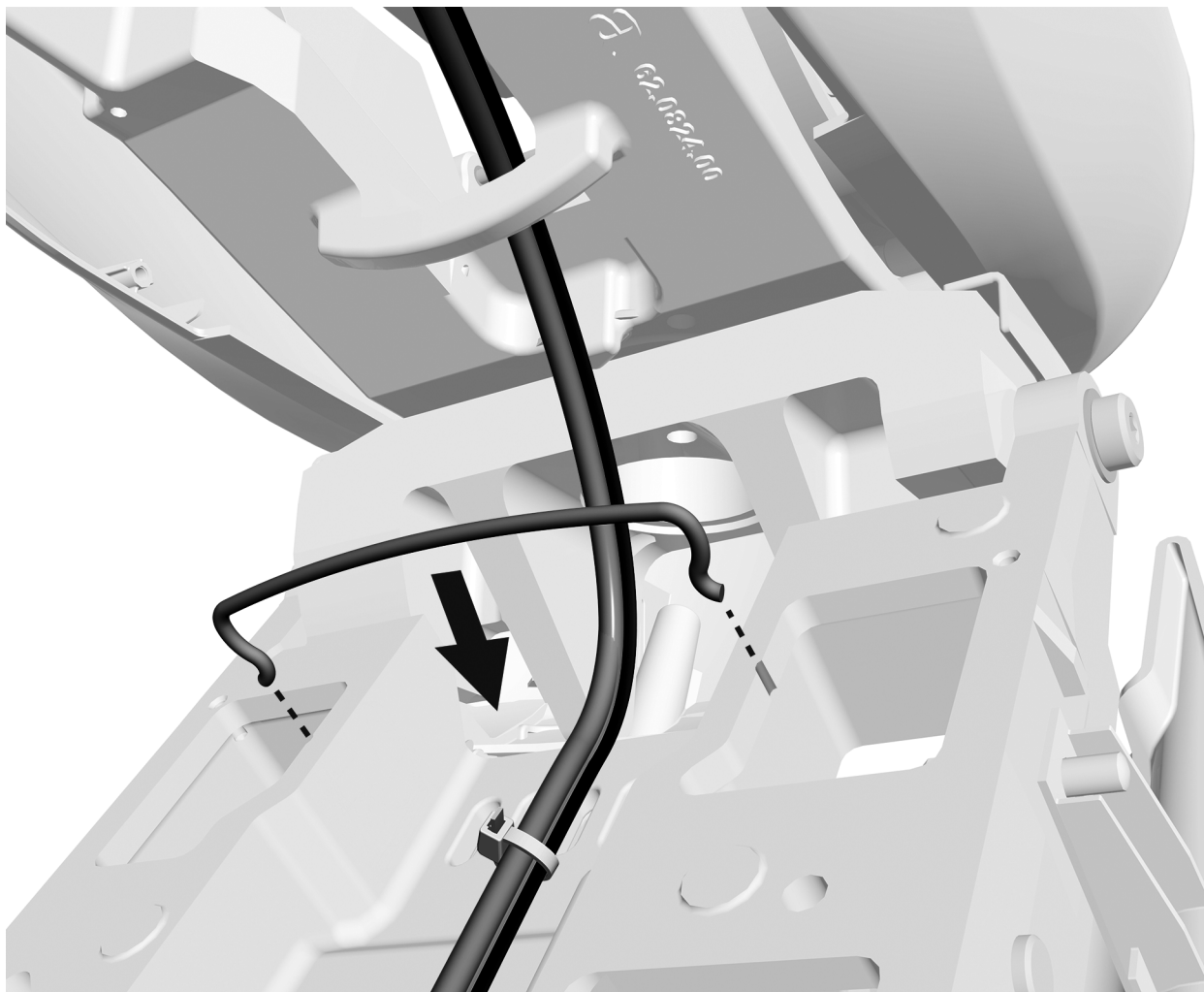
#### Zubařské křeslo Cascade, Decade, Performer a Priority



**POZNÁMKA:** U křesel A-dec Cascade použijte k vedení datového komunikačního systému (DCS) skrz rameno otvor na horní straně ramena adaptéru, a nikoli otvor pod ním.



#### Úkol 4.



- 1** Pokud je součástí křesla závěs, nainstalujte jej na páku nastavení. Závěs se dodává se soupravou rozvodné krabice na podlaze.
- 2** Vodiče úhledně sepněte pomocí upevnění kabelů.



**UPOZORNĚNÍ:** Vodiče neupevňujte k páce nastavení. Vodiče se musí při pohybu křesla volně pohybovat.

## Vedení ke vzdálené rozvodné krabici na podlaze

### Doporučené nástroje

- Diagonální kleště
- Sada šestihranných klíčů

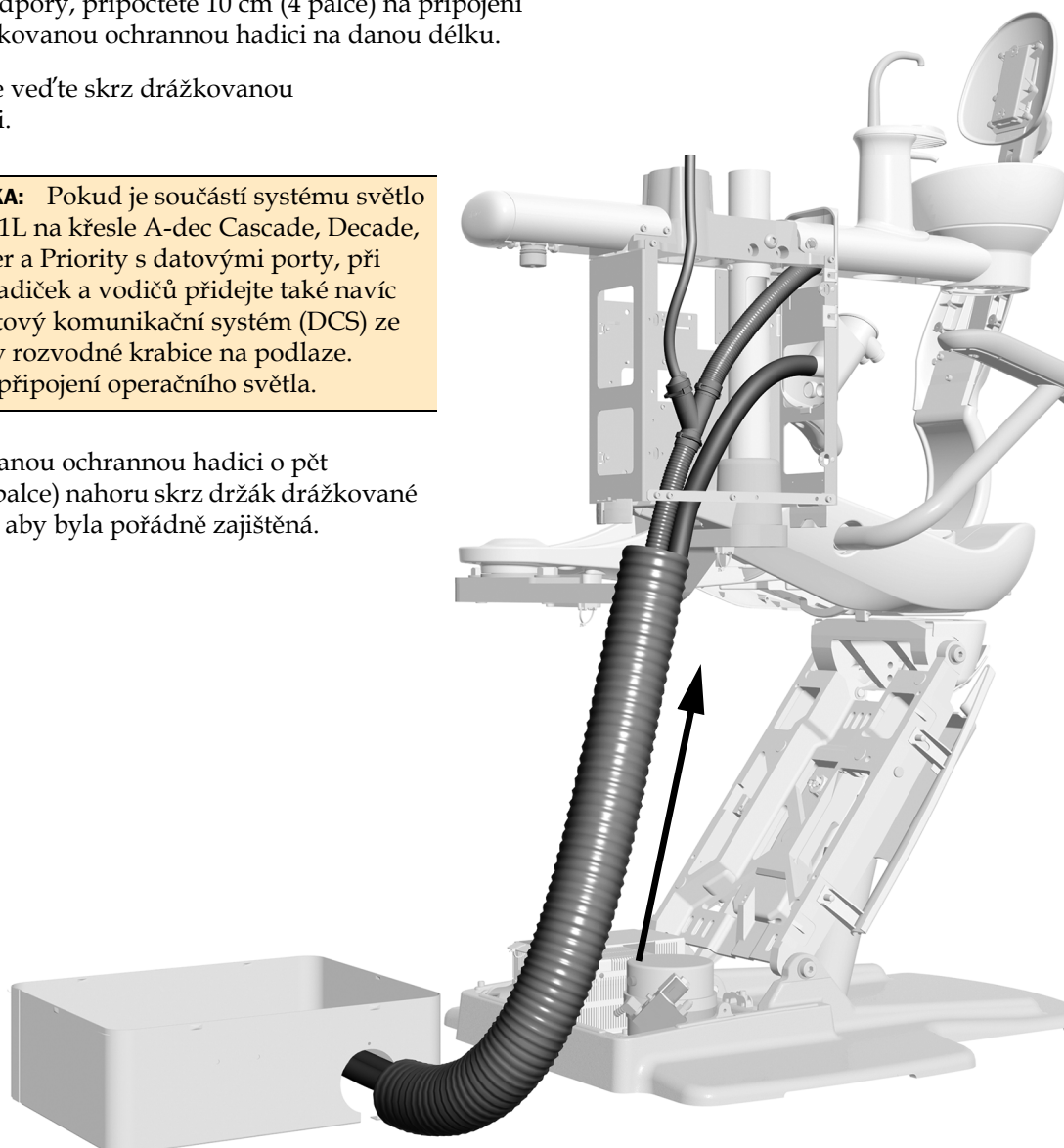
### Úkol 1.

- 1 Změřte vzdálenost mezi rozvodnou krabicí na podlaze a dolní stranou bloku podpory, připočtete 10 cm (4 palce) na připojení a ustříhnete drážkovanou ochrannou hadici na danou délku.
- 2 Hadičky a vodiče ved'te skrz drážkovanou ochrannou hadici.



**POZNÁMKA:** Pokud je součástí systému světlo A-dec 571L na křesle A-dec Cascade, Decade, Performer a Priority s datovými porty, při vedení hadiček a vodičů přidejte také navíc jeden datový komunikační systém (DCS) ze soupravy rozvodné krabice na podlaze. Slouží k připojení operačního světla.

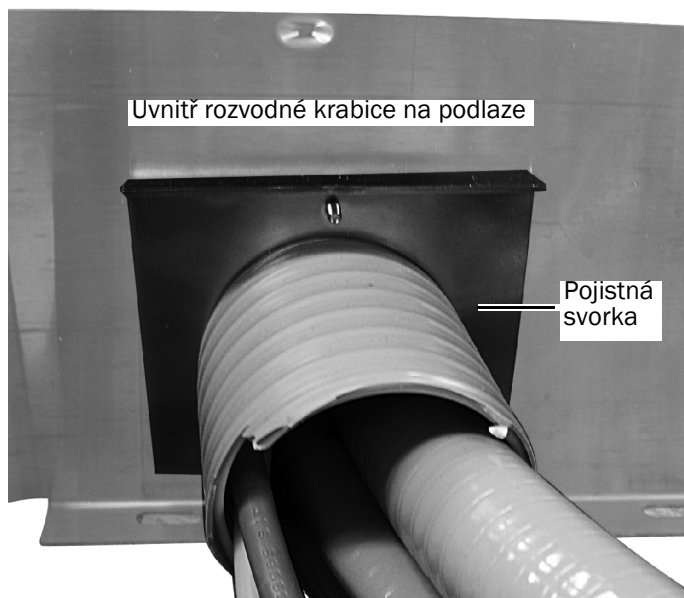
- 3 Zatlačte drážkovanou ochrannou hadici o pět centimetrů (dva palce) nahoru skrz držák drážkované ochranné hadice, aby byla pořádně zajištěná.



**POZNÁMKA:** Položky ved'te z dolní strany bloku podpory přímo do drážkované ochranné hadice. Vodiče ani datové komunikační systémy (DCS) neved'te skrz spojku bloku podpory a potom do drážkované ochranné hadice.

## Úkol 2.

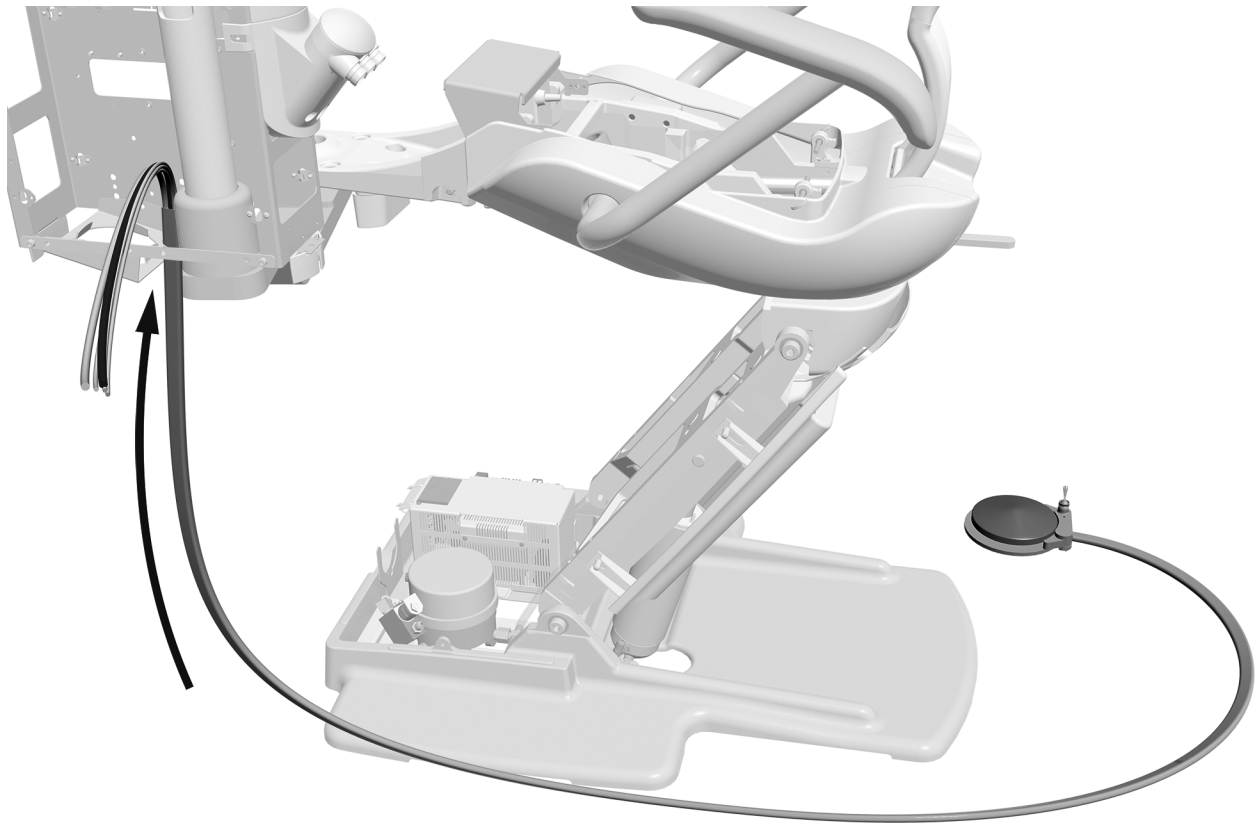
- 1** Drážkovanou ochrannou hadici ved'te do rozvodné krabice na podlaze.
- 2** Šestihranným klíčem připevněte pojistnou svorku k rozvodné krabici na podlaze a drážkovanou ochrannou hadici zajistěte.
- 3** Do nevyužitých otvorů na rozvodné krabici na podlaze vložte ucpávky.





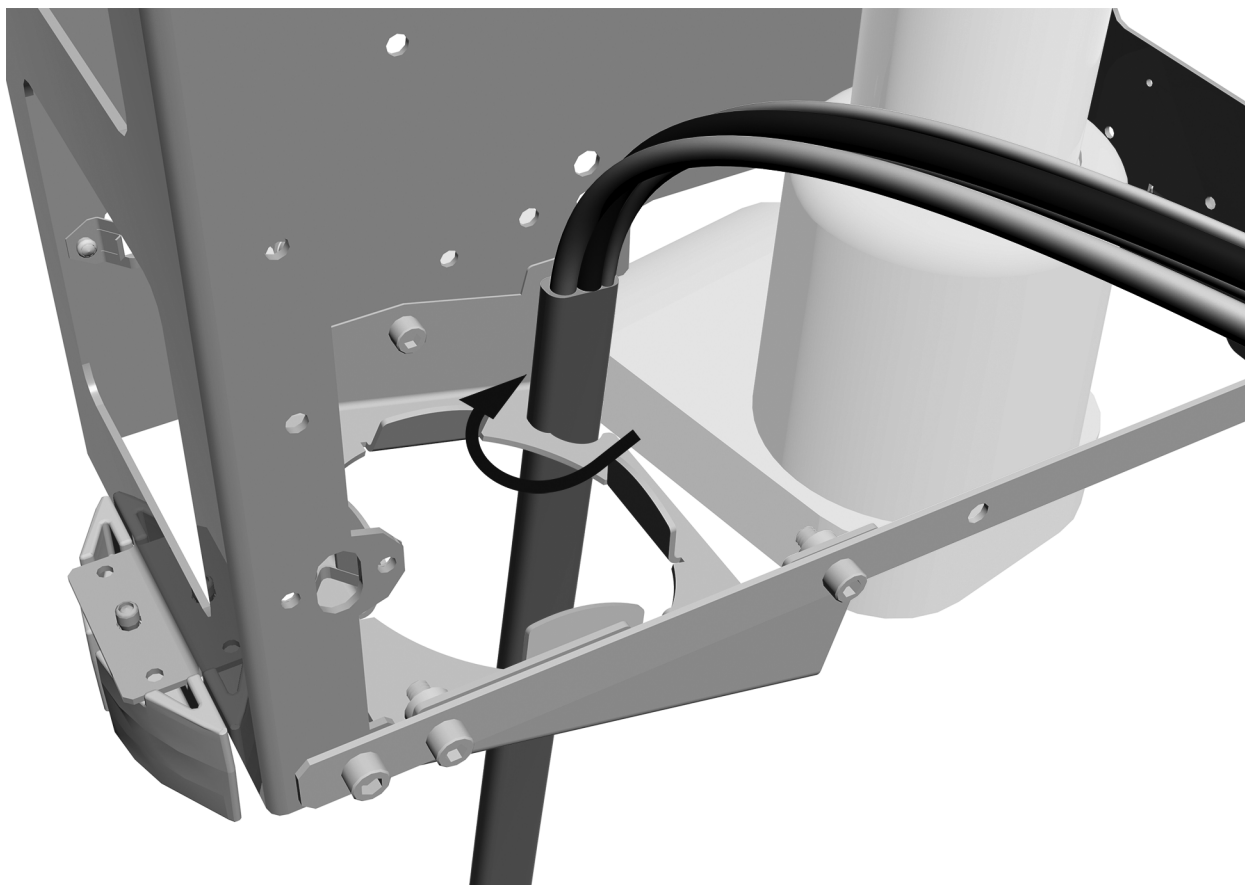
## Vedení hadiček nožního ovladače k bloku podpory

### Úkol 1.



- 1** Nožní ovladač umístěte do pracovní polohy a hadičky ved'te k dolní straně bloku podpory.

## Úkol 2.



- 1** S žebry hadiček směřujícími ke stěně bloku podpory vložte hadičky nožního ovladače do drážky na rámu pro drážkovanou ochrannou hadici.
- 2** Hadičky otočte po směru hodinových ručiček a zajistěte je v drážce.

## **Připojení hadiček bloku podpory**

---

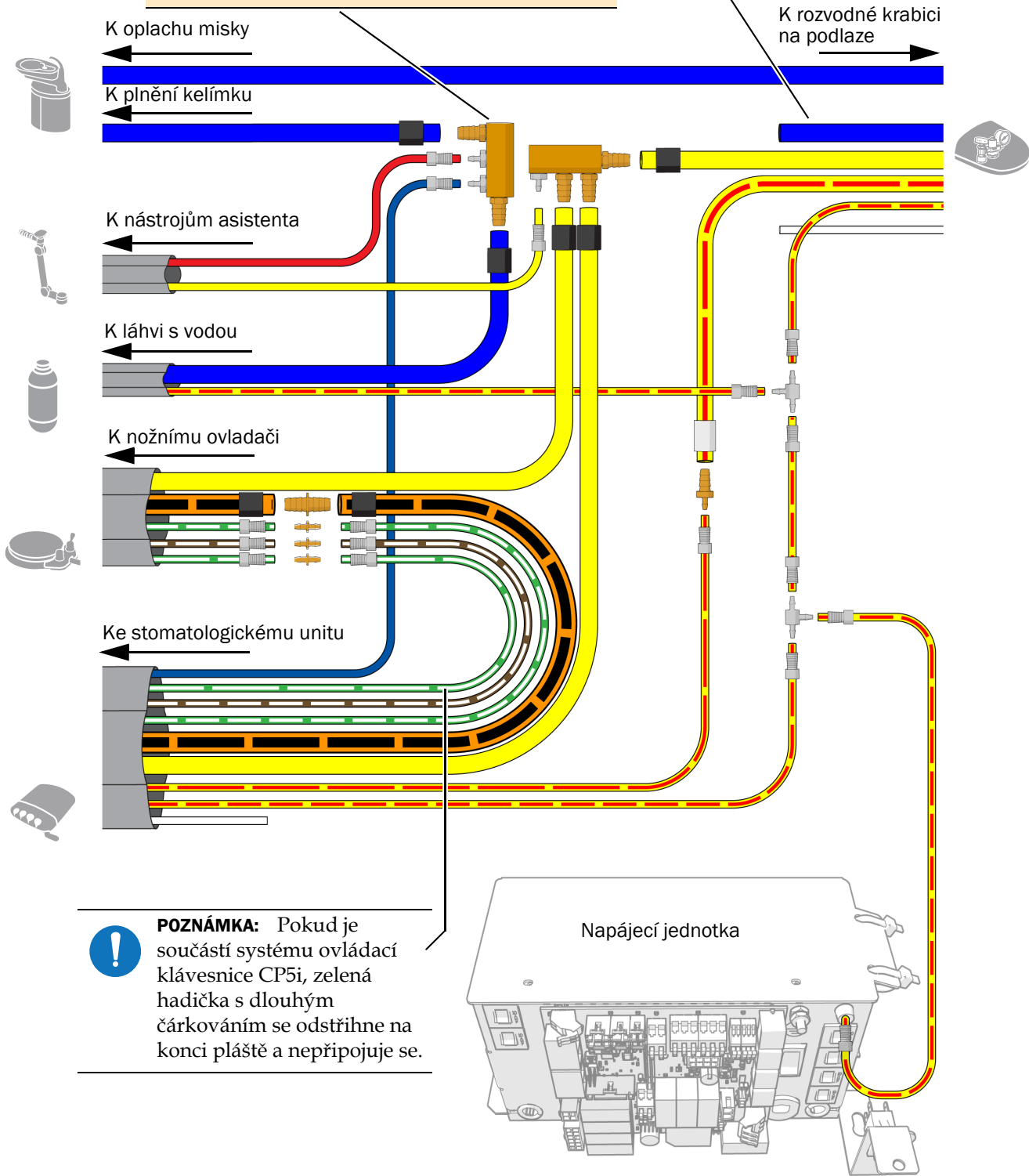
### **Doporučené nástroje**

- Diagonální kleště
- Tlačka pouzdra

Hadičky připojte podle průtokového schématu na následující straně.

**POZNÁMKA:** Pokud instalujete rozdělovač vody, je třeba zajistit připojení k trnu na konci, aby v rozdělovací armatuře nezůstávala stát voda.

**UPOZORNĚNÍ:** Tuto modrou hadičku nepřipojujte.



**POZNÁMKA:** Pokud je součástí systému ovládací klávesnice CP5i, zelená hadička s dlouhým čárkováním se odstříhne na konci pláště a nepřipojuje se.

## Připojení elektrických vodičů a datového komunikačního systému (DCS)



**UPOZORNĚNÍ:** Aby nedošlo k poškození nebo odpojení vodičů a hadiček, nepřipojujte nic, dokud nebudou nainstalované všechny moduly systému.



**POZOR:** Obvodové desky jsou citlivé na statickou elektřinu. Pokud se dotýkáte obvodové desky nebo ji zapojujete, musíte dodržovat bezpečnostní opatření týkající se elektrostatických výbojů (ESD). Obvodové desky smí instalovat výhradně elektrikáři nebo kvalifikovaní servisní technici.



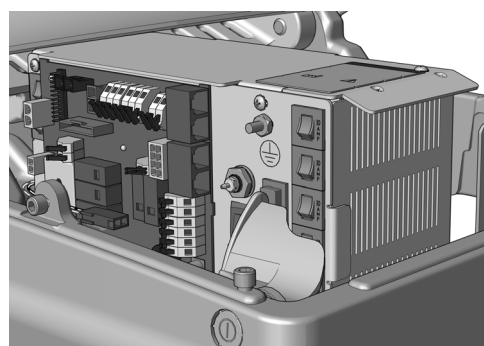
**VAROVÁNÍ:** Pokud před zahájením tohoto postupu nevypnete nebo neodpojíte napájení, může dojít k poškození produktu a k vážnému poranění nebo smrti.

### 1. Vypněte napájení systému.

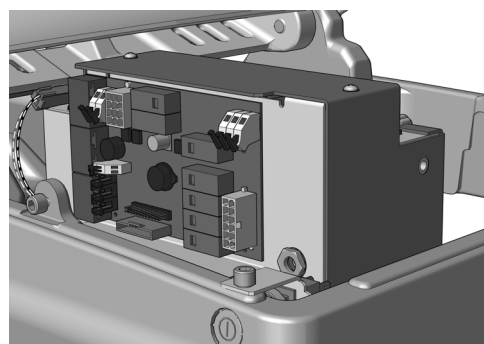
V následující části postupujte podle typu napájecí jednotky daného systému.



**Připojení vodičů a datového komunikačního systému (DCS) k univerzální napájecí jednotce A-dec vyrobené po červnu 2023 . . . . .46**



**Připojení vodičů a datového komunikačního systému (DCS) k napájecím jednotkám A-dec 311/411 vyrobeným před červnem 2023 . . .48**



**Připojení vodičů a datového komunikačního systému (DCS) k napájecí jednotce A-dec 511 vyrobené před červnem 2023 . . . . .51**

## Připojení vodičů a datového komunikačního systému (DCS) k univerzální napájecí jednotce A-dec vyrobené po červnu 2023

Stomatologický unit A-dec 334pro/335pro.....	46
Stomatologický unit A-dec 334/335 .....	47

### Stomatologický unit A-dec 334pro/335pro

#### Doporučené nástroje

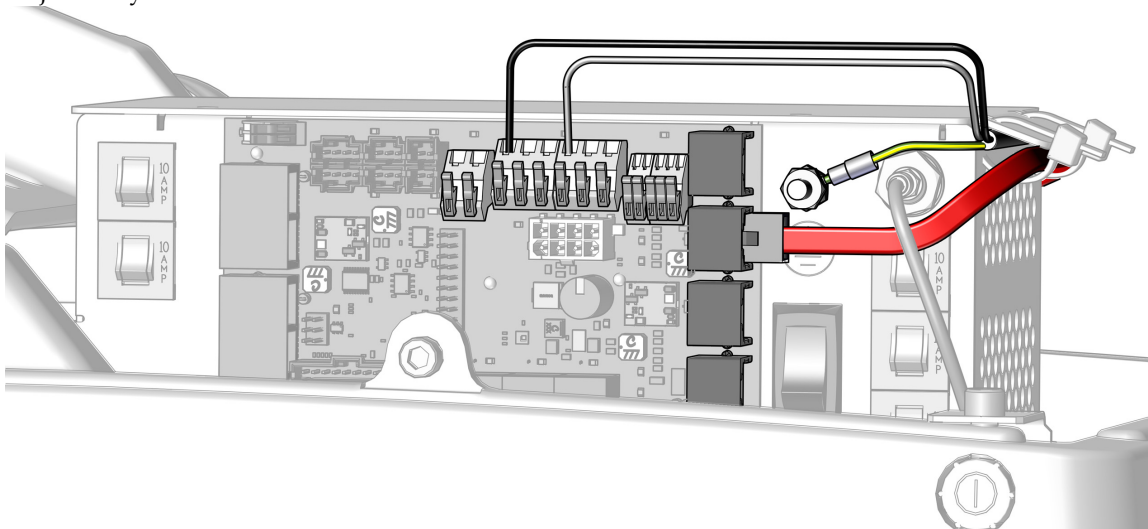
- Diagonální kleště
- Klíč o velikosti 3/8 palce

1. Připojte zemnicí vodič bloku podpory.
2. Černý vodič připojte k 0V konektoru bloku podpory.
3. Šedý vodič připojte k 24V konektoru bloku podpory.
4. Červený datový komunikační systém (DCS) připojte k libovolnému datovému portu DCS2.



**POZNÁMKA:** Další krok proveděte, pouze pokud jsou nainstalované všechny moduly křesla a všechna ostatní elektrická připojení jsou zapojená. V opačném případě s provedením tohoto kroku počkejte, až se zapojí všechna elektrická připojení k napájecí jednotce.

5. Až budete mít všechna elektrická zapojení u modulů systému hotová, upevněte vodiče pod okraj napájecí jednotky.



**Další krok** Přejděte k části „Připojení přívodů rozvodné krabice na podlaze“ na straně 58.

## Stomatologický unit A-dec 334/335

### Doporučené nástroje

- Diagonální kleště
- Klíč o velikosti 3/8 palce

1. Připojte zemnicí vodič bloku podpory.
2. Černý vodič připojte k 0V konektoru bloku podpory.
3. Šedý vodič připojte k 24V konektoru bloku podpory.



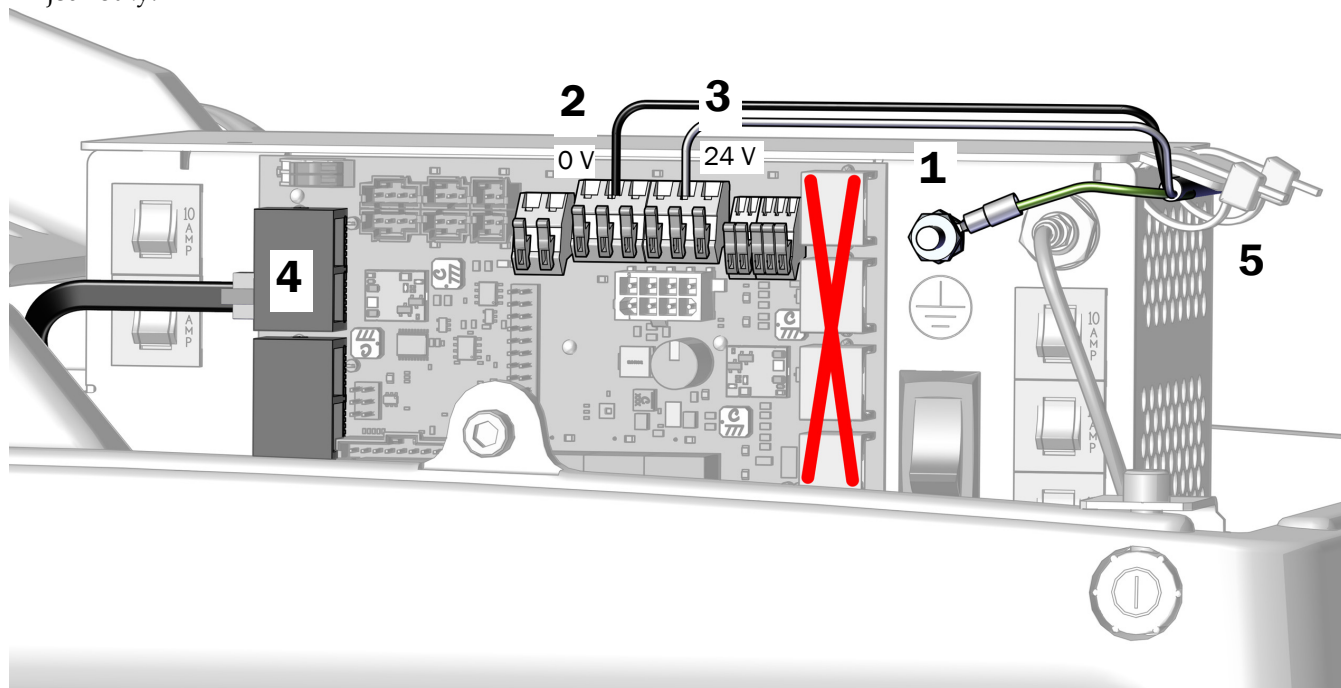
**UPOZORNĚNÍ:** Připojení černého datového komunikačního systému DCS1 k portu DCS2 může způsobit poškození produktu.

4. Datový komunikační systém (DCS) připojte k libovolnému datovému portu DCS1.



**POZNÁMKA:** Další krok proveďte, pouze pokud jsou nainstalované všechny moduly křesla a všechna ostatní elektrická připojení jsou zapojena. V opačném případě s provedením tohoto kroku počkejte, až se zapojí všechna elektrická připojení k napájecí jednotce.

5. Až budete mít všechna elektrická zapojení u modulů systému hotová, upevněte vodiče pod okraj napájecí jednotky.



**Další krok** Přejděte k části „Připojení přívodů rozvodné krabice na podlaze“ na straně 58.

## Připojení vodičů a datového komunikačního systému (DCS) k napájecím jednotkám A-dec 311/411 vyrobeným před červnem 2023

Stomatologický unit A-dec 334pro/335pro.....	48
Stomatologický unit A-dec 334/335 .....	50

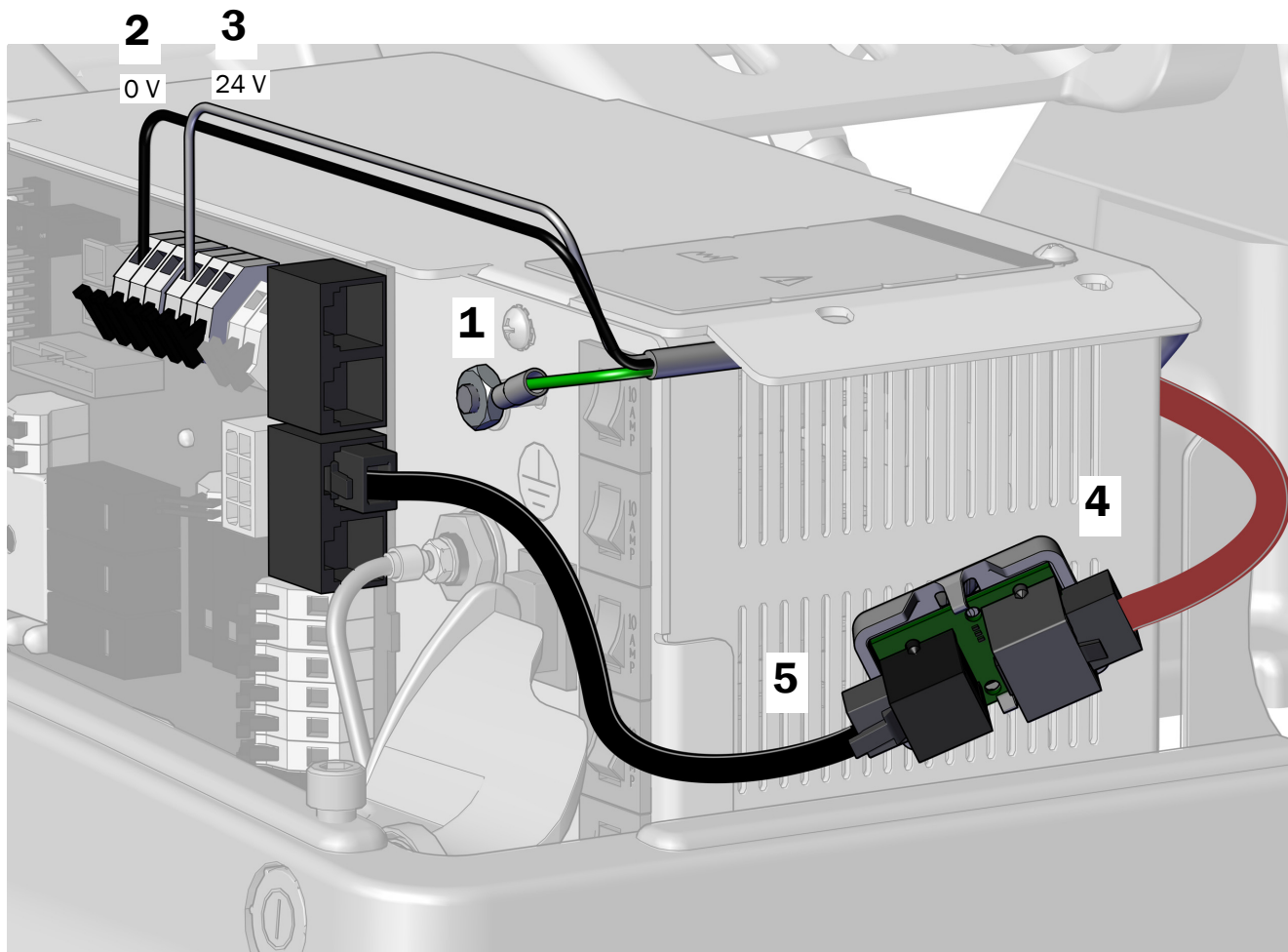
### Doporučené nástroje

- Diagonální kleště
- Klíč o velikosti 3/8 palce

### Stomatologický unit A-dec 334pro/335pro

#### Úkol 1.

1. Zemnicí vodič přichyťte ke spojce na napájecí jednotce.
2. Černý vodič připojte ke konektoru pro 0 V.
3. Šedý vodič připojte ke konektoru pro 24 V.
4. Se šedým portem převodníku natočeným k zadní straně napájecí jednotky připojte červený datový komunikační systém DCS2 k šedému portu.
5. Černý datový komunikační systém DCS1 z černého portu na převodníku připojte ke kterémukoli datovému portu na napájecí jednotce.





**Úkol 2.**

1. Sloupněte z převodníku ochranný papír.



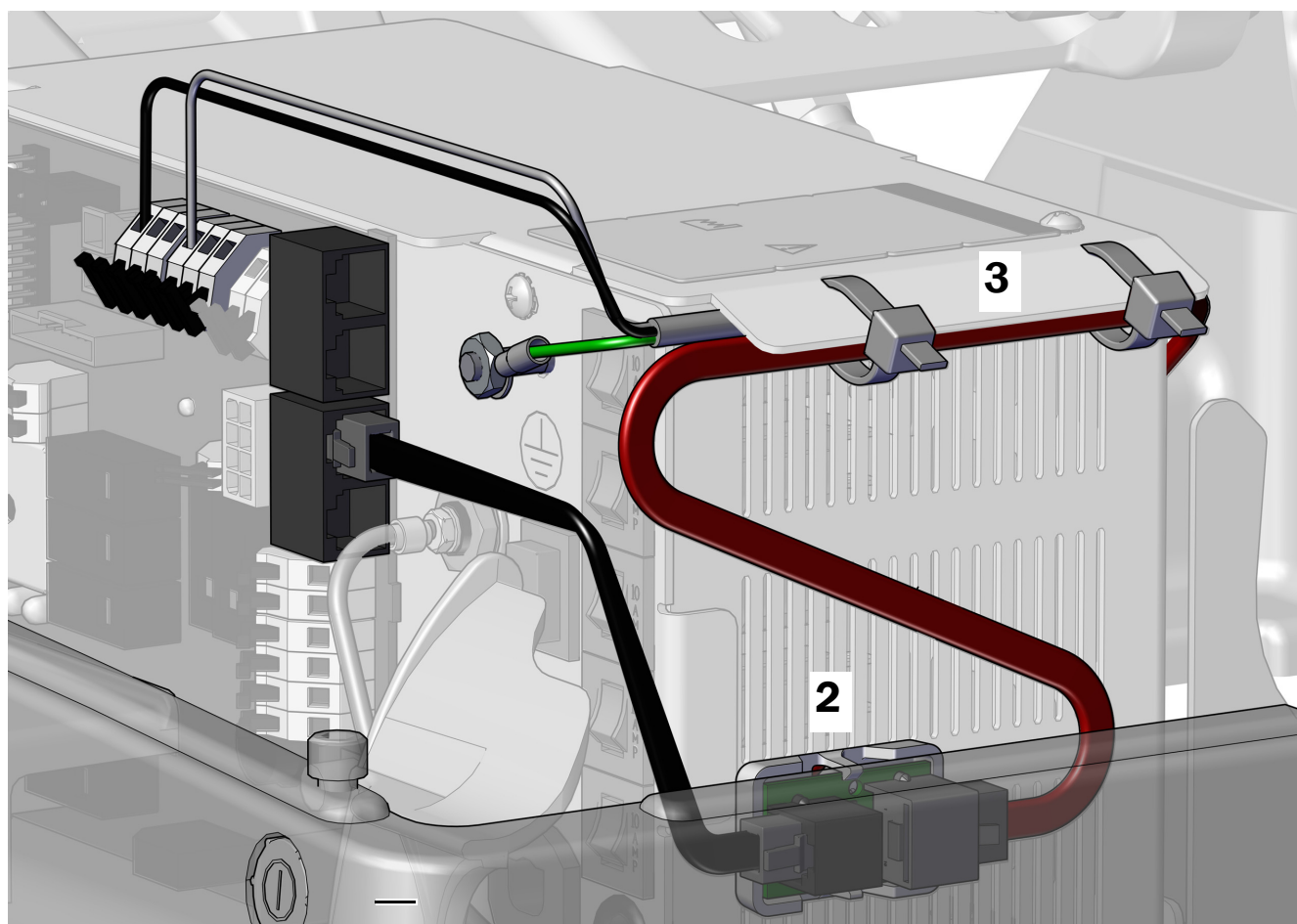
**UPOZORNĚNÍ:** Převodník musí být připevněn v této pozici, aby nepřekážel ostatnímu vybavení a nezpůsobil jeho poškození.

2. Převodník připevněte k boční straně napájecí jednotky směrem ke špičce křesla. Zarovnejte ho s koncovkou a s dolní linií prostřední řady větracích otvorů.



**POZNÁMKA:** Pokud už je k napájecí jednotce připojená deska adaptéru pro LED kontrolku, umístěte převodník pod ni.

3. Až budete mít všechny moduly připojené k napájecí jednotce, zajistěte vodiče pod okrajem napájecí jednotky.



**Další krok** Přejděte k části „Připojení přívodů rozvodné krabice na podlaze“ na straně 58.

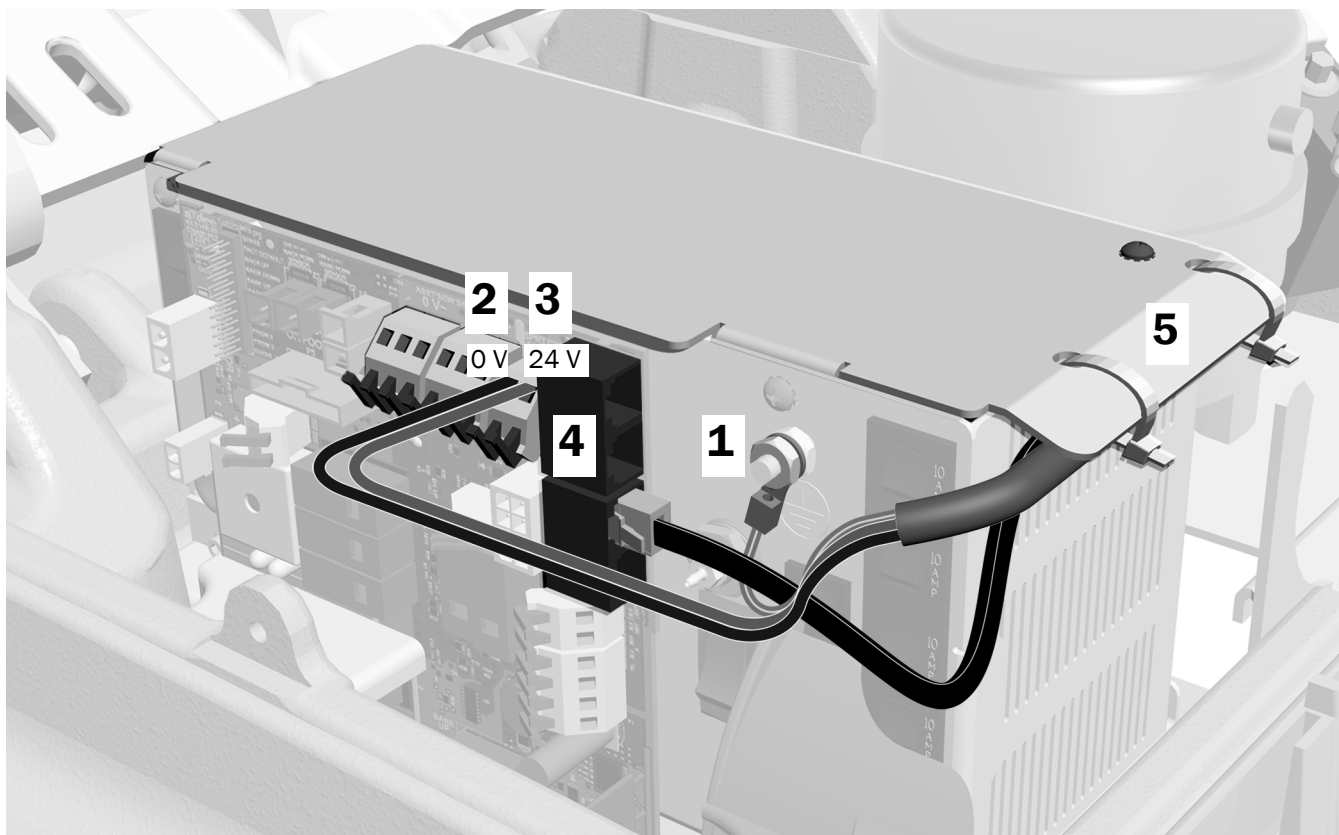
### Stomatologický unit A-dec 334/335

1. Připojte zemnicí vodič bloku podpory.
2. Černý vodič připojte k 0V konektoru bloku podpory (SPRT CTR) na obvodové desce křesla.
3. Šedý vodič připojte k 24V konektoru bloku podpory (SPRT CTR) na obvodové desce křesla.
4. Datový komunikační systém (DCS) připojte k libovolnému datovému portu DCS1.



**POZNÁMKA:** Další krok proved'te, pouze pokud jsou nainstalované všechny moduly křesla a všechna ostatní elektrická připojení jsou zapojená. V opačném případě s provedením tohoto kroku počkejte, až se zapojí všechna elektrická připojení k napájecí jednotce.

5. Až budete mít všechna elektrická zapojení u modulů systému hotová, upevněte vodiče pod okraj napájecí jednotky.



**Další krok** Přejděte k části „Připojení přívodů rozvodné krabice na podlaze“ na straně 58.

## Připojení vodičů a datového komunikačního systému (DCS) k napájecí jednotce A-dec 511 vyrobené před červnem 2023

Postupujte podle pokynů ke konfiguraci příslušného systému.

<b>Stomatologický unit A-dec 334pro/335pro</b> .....	<b>51</b>
<b>Stomatologický unit A-dec 334/335</b> .....	<b>53</b>

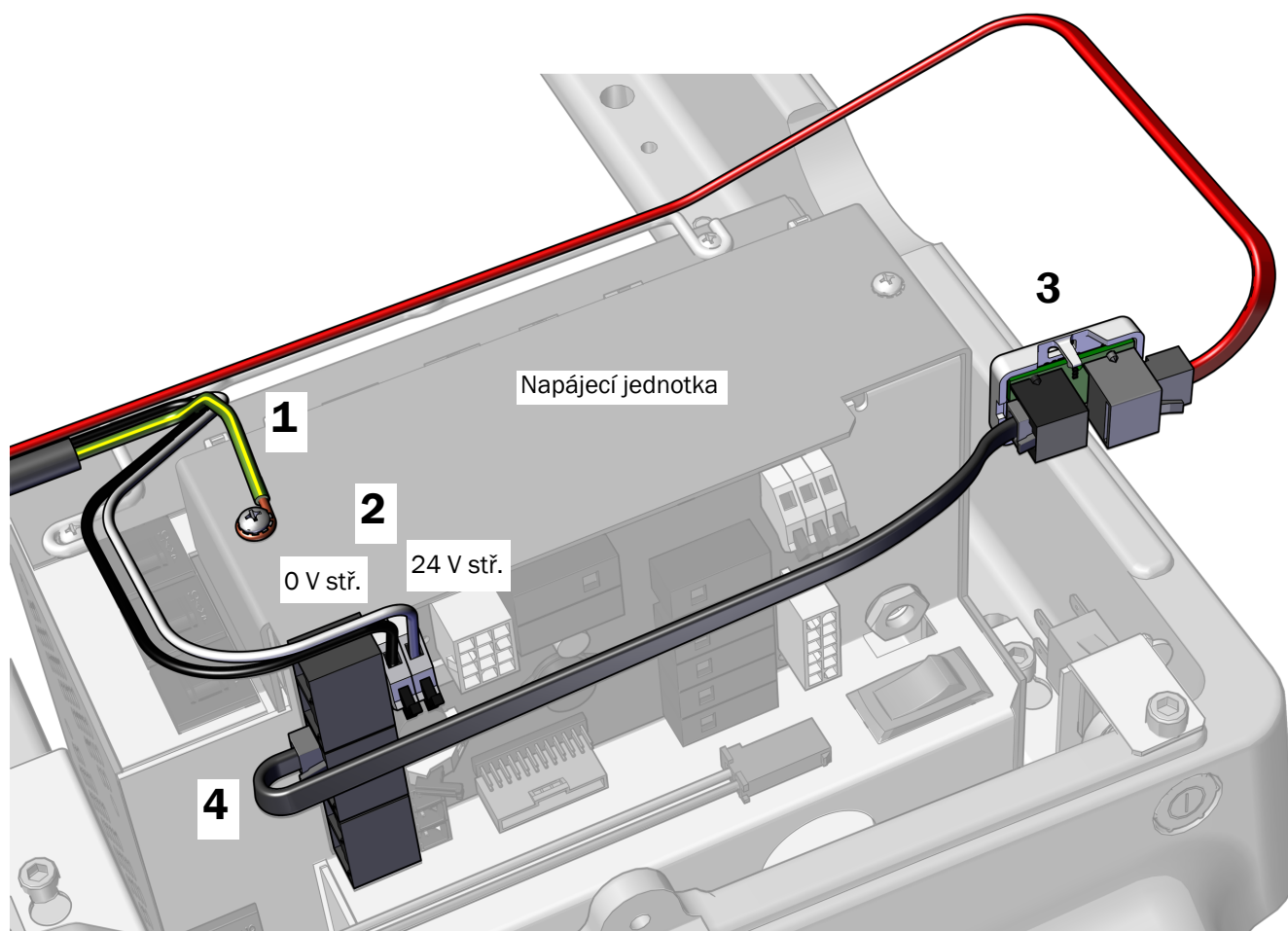
### Stomatologický unit A-dec 334pro/335pro

#### Doporučené nástroje

- Šroubovák s hlavicí Phillips
- Diagonální kleště

#### Úkol 1.

1. Zemnicí vodič připojte šroubovákem s hlavicí Phillips k horní straně napájecí jednotky.
2. Černý vodič připojte k 0V stř. konektoru a šedý vodič k 24V stř. konektoru na páskové svorkovnici desky křesla.
3. Převodník umístěte šedým portem DCS2 směrem ke špičce křesla a červený datový komunikační systém DCS2 připojte k šedému portu.
4. Černý datový komunikační systém DCS1 z černého portu na převodníku připojte k portu na napájecí jednotce.



## Úkol 2.



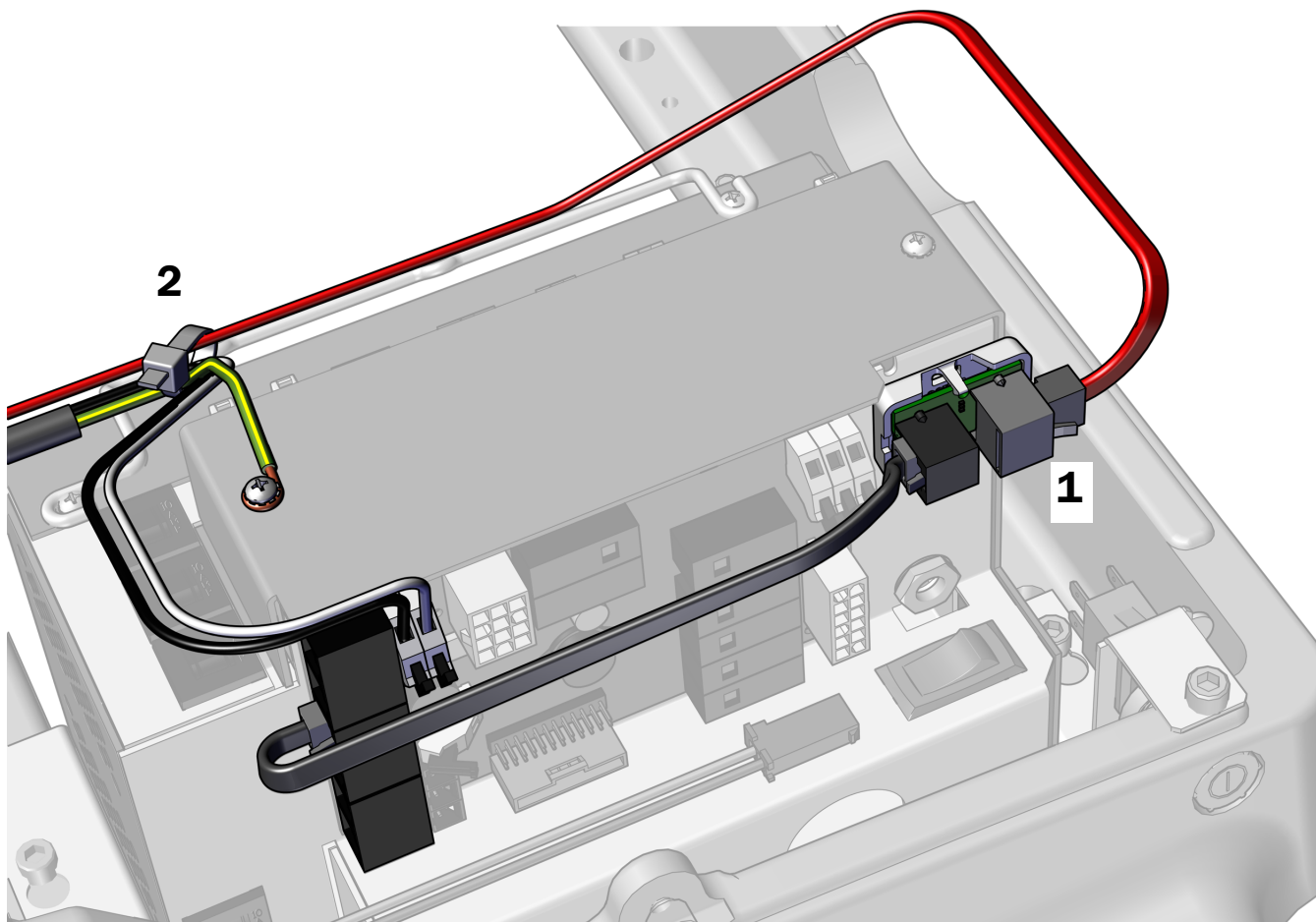
**UPOZORNĚNÍ:** Převodník nepřipevňujte k horní části skříně napájecí jednotky. Nebylo by možné nasadit kryt čerpadla.

1. Sloupněte z převodníku ochranný papír. Převodník připevňte do pravého horního rohu čelní strany napájecí jednotky.



**POZNÁMKA:** Pokud už je k napájecí jednotce připojená deska adaptéru pro LED kontrolku, umístěte převodník pod ni.

2. Upevněním kabelů připevňte vodiče k závěsu.



### Další krok

Viz část „Připojení přívodů rozvodné krabice na podlaze“ na straně 58.

## Stomatologický unit A-dec 334/335

### Doporučené nástroje

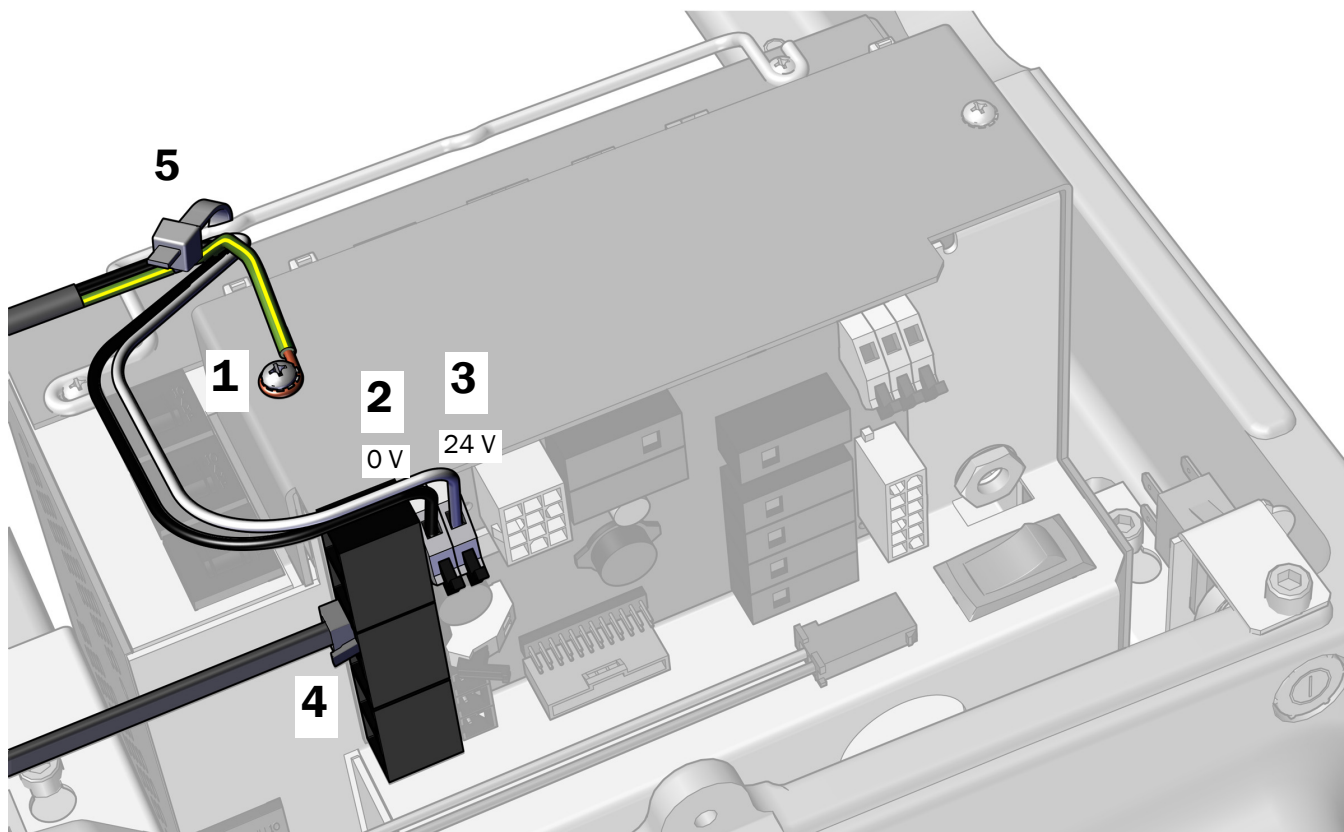
- Šroubovák s hlavicí Phillips
- Diagonální kleště

1. Připojte zemnicí vodič stomatologického unitu.
2. Černý vodič z kabelu stomatologického unitu připojte k 0V konektoru.
3. Šedý vodič z kabelu stomatologického unitu připojte k 24V konektoru.



**POZNÁMKA:** V případě potřeby můžete k jedné svorce připojit více vodičů.

4. Zapojte datový komunikační systém (DCS) do libovolného datového portu.
5. Až budete mít elektrická připojení všech modulů systému zapojená, zajistěte vodiče k závěsu napájecí jednotky.



**Další krok** Přejděte k části „Připojení přívodů rozvodné krabice na podlaze“ na straně 58.

## Připojení vodičů a datového komunikačního systému (DCS) ke křeslům Cascade, Decade, Performer, Priority a křeslům jiných výrobců

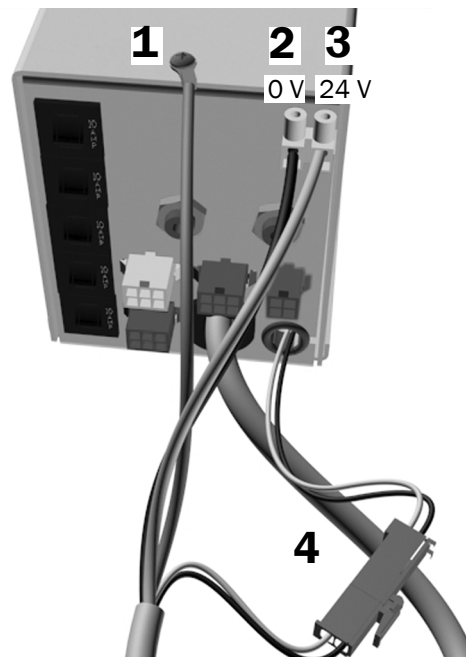
### Doporučené nástroje

- Šroubovák s hlavicí Phillips
- Diagonální kleště
- Odizolovací kleště

### Úkol 1.



**POZNÁMKA:** Nezapomeňte použít napájecí jednotku A-dec ISLN 100, 110–120 nebo 220–240 V stř.

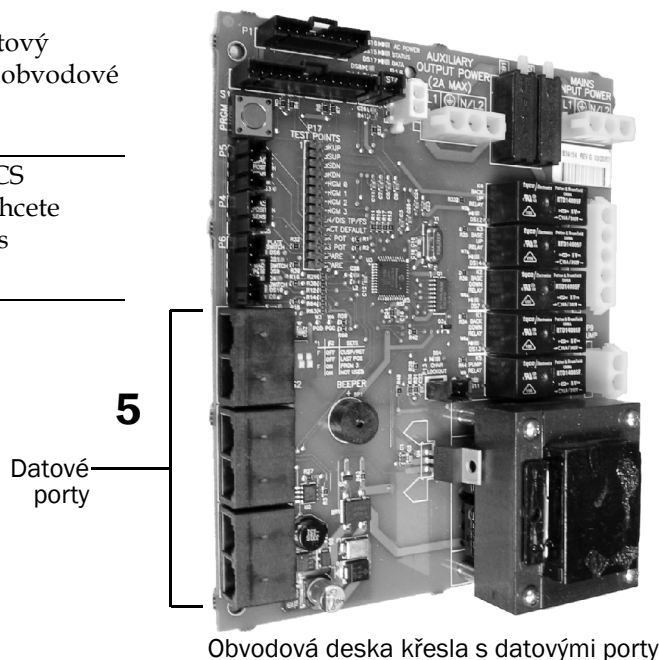


1. Šroubovákem s hlavicí Phillips připojte zemnicí vodič ke šroubu na horní straně napájecí jednotky. Pokud je součástí systému operační světlo, zajistěte tímto šroubem i obvodovou desku s relé operačního světla.
2. Černý vodič připojte k 0V konektoru bloku podpory na obvodové desce křesla.
3. Šedý vodič připojte k 24V konektoru bloku podpory na obvodové desce křesla.
4. Dvoupolohový černý konektor připojte k 24V stř. dvoupolohovému černému izolovanému vodiči na napájecí jednotce.

5. Pokud systém podporuje funkci DCS, připojte datový komunikační systém (DCS) k datovému portu na obvodové desce křesla. Deska křesla je pod křeslem.

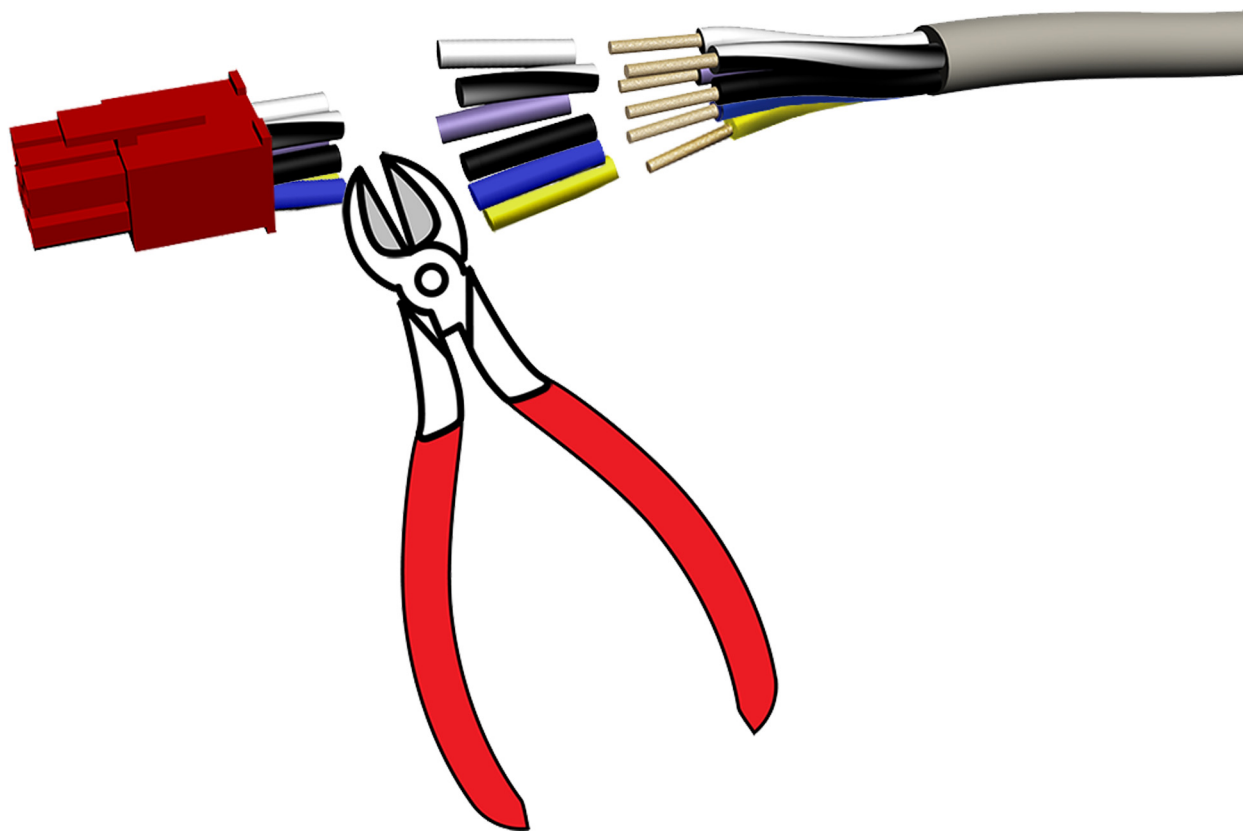


**POZNÁMKA:** Systémy A-dec, které funkci DCS nepodporují, je možné upgradovat. Pokud chcete více informací, kontaktujte zákaznický servis společnosti A-dec.



Obvodová deska křesla s datovými porty

## Úkol 2.



**1** Odřízněte červený konektor.



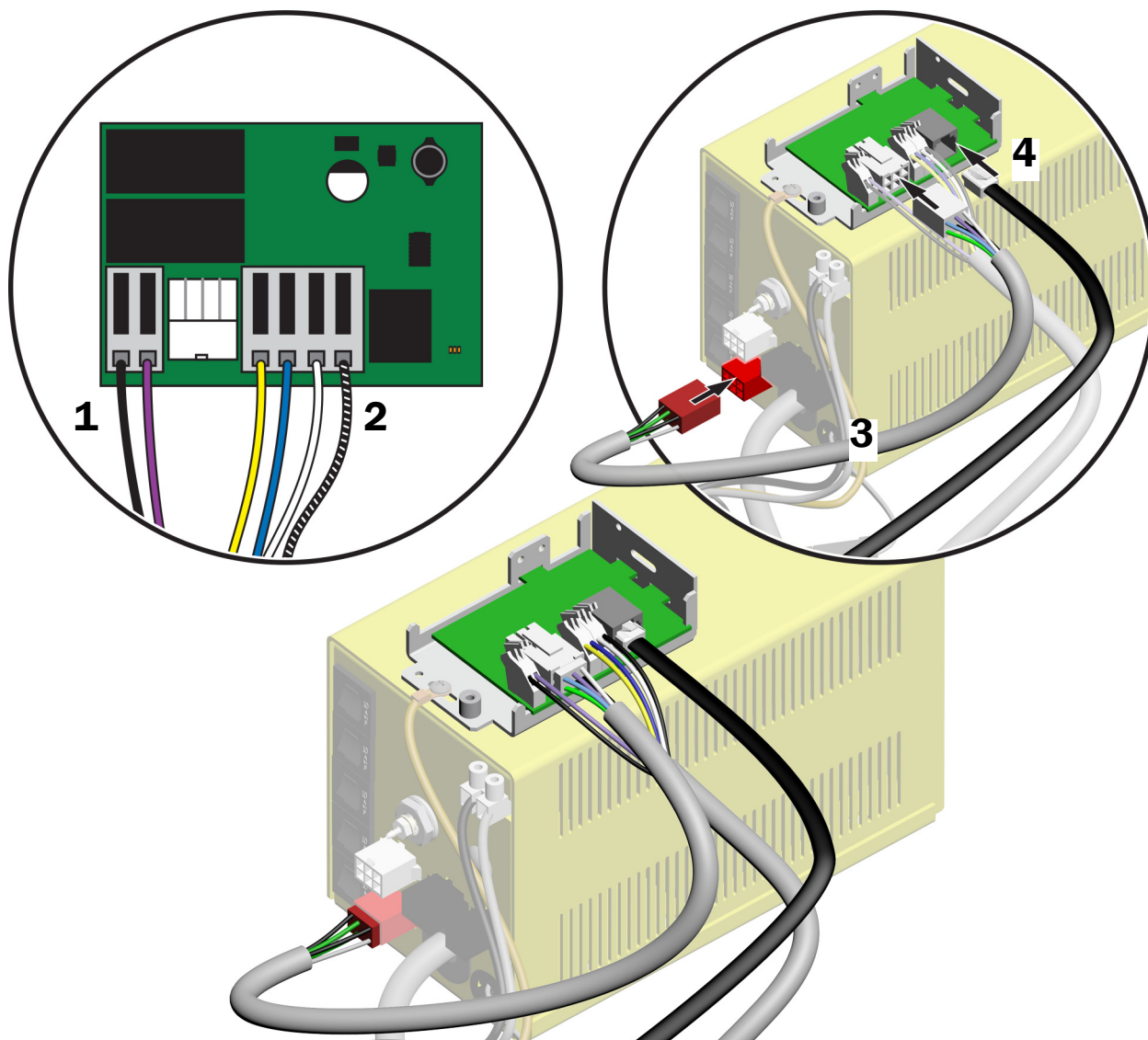
**POZNÁMKA:** Pokud je kabel příliš dlouhý, zkraťte jej na správnou délku.



**UPOZORNĚNÍ:** Aby nedošlo k poškození slané vodičů neúmyslným odebráním vnějších pramenů, použijte pro slané vodiče odizolovací kleště správné velikosti.

**2** Stáhněte z vodičů izolaci v délce 10 mm (3/8 palce). Slané vodiče mají průměr 1,31 mm<sup>2</sup> (16 AWG).

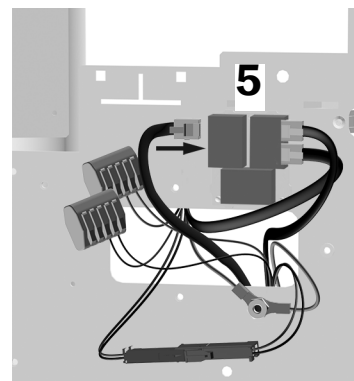
### Úkol 3.



1. Černý a fialový vodič připojte k páskové svorkovnici J5.
2. Žlutý, modrý, bílý a černobílý vodič připojte k páskové svorkovnici J6.
3. Připojte kabel operačního světla ze soupravy.
4. Datový komunikační systém (DCS) připojte k desce s relé.



**POZNÁMKA:** Tento datový komunikační systém (DCS) je třeba vést se zbylými hadičkami a vodiči skrz drážkovanou ochrannou hadici. Viz část „Vedení ke vzdálené rozvodné krabici na podlaze“ na straně 39.



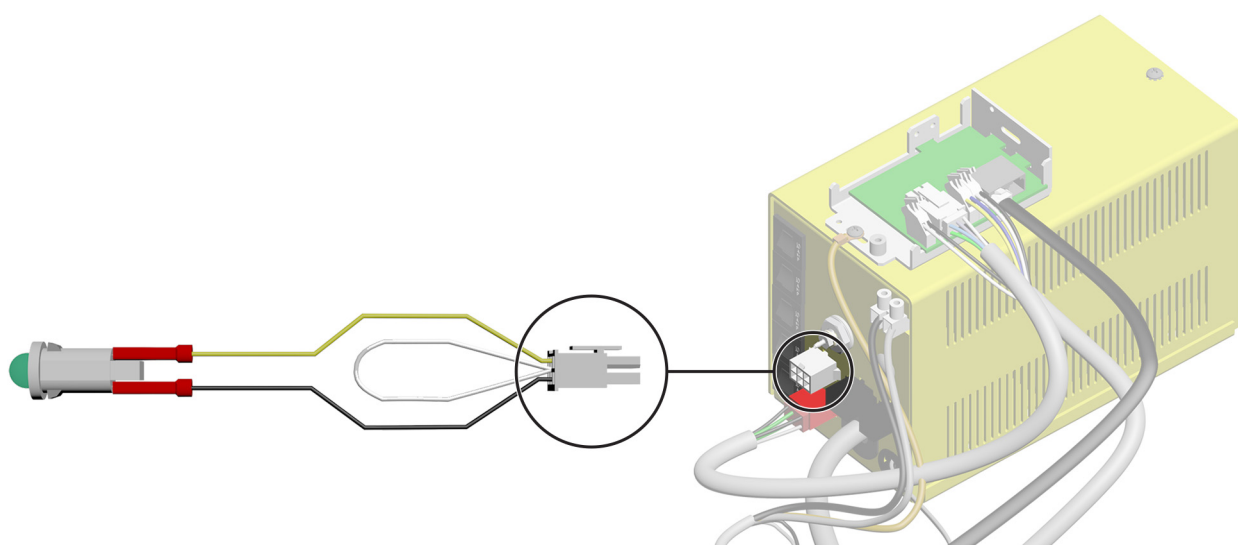


**Úkol 4.**



**1** Černý a žlutý vodič připojte k LED indikátoru světla.

**Úkol 5.**



**1** Kabel indikátoru světla připojte k napájecí jednotce.

## Připojení přívodů rozvodné krabice na podlaze

Aby bylo možné systém nakonfigurovat, připojte vše.

**Připojení pouze stomatologického unitu .....58**

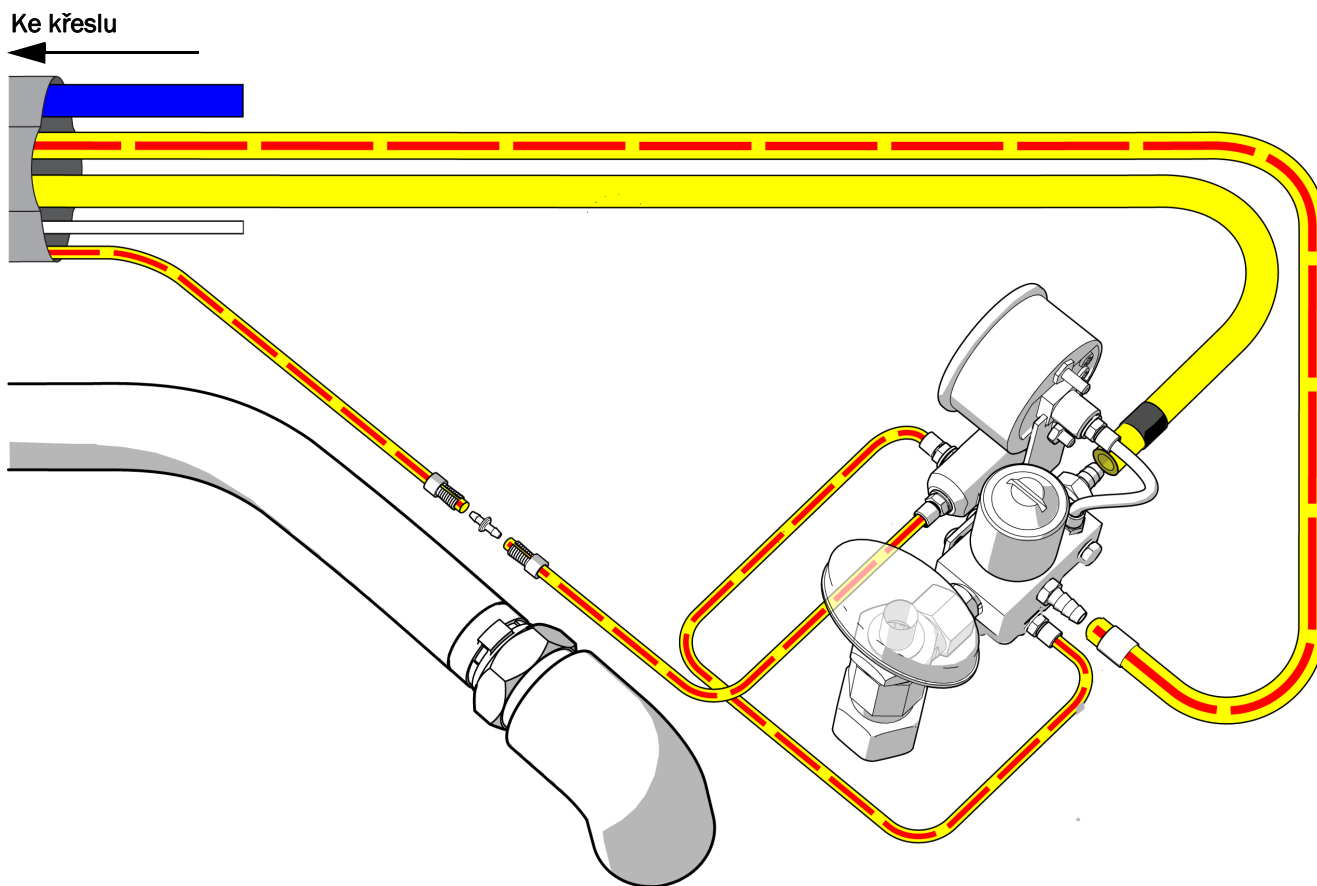
**Připojení systému s více moduly .....59**

### Připojení pouze stomatologického unitu

Toto schéma použijte, pokud součástí systému nejsou žádné další moduly kromě stomatologického unitu.

#### Doporučené nástroje

- Diagonální kleště
- Tlačka pouzdra



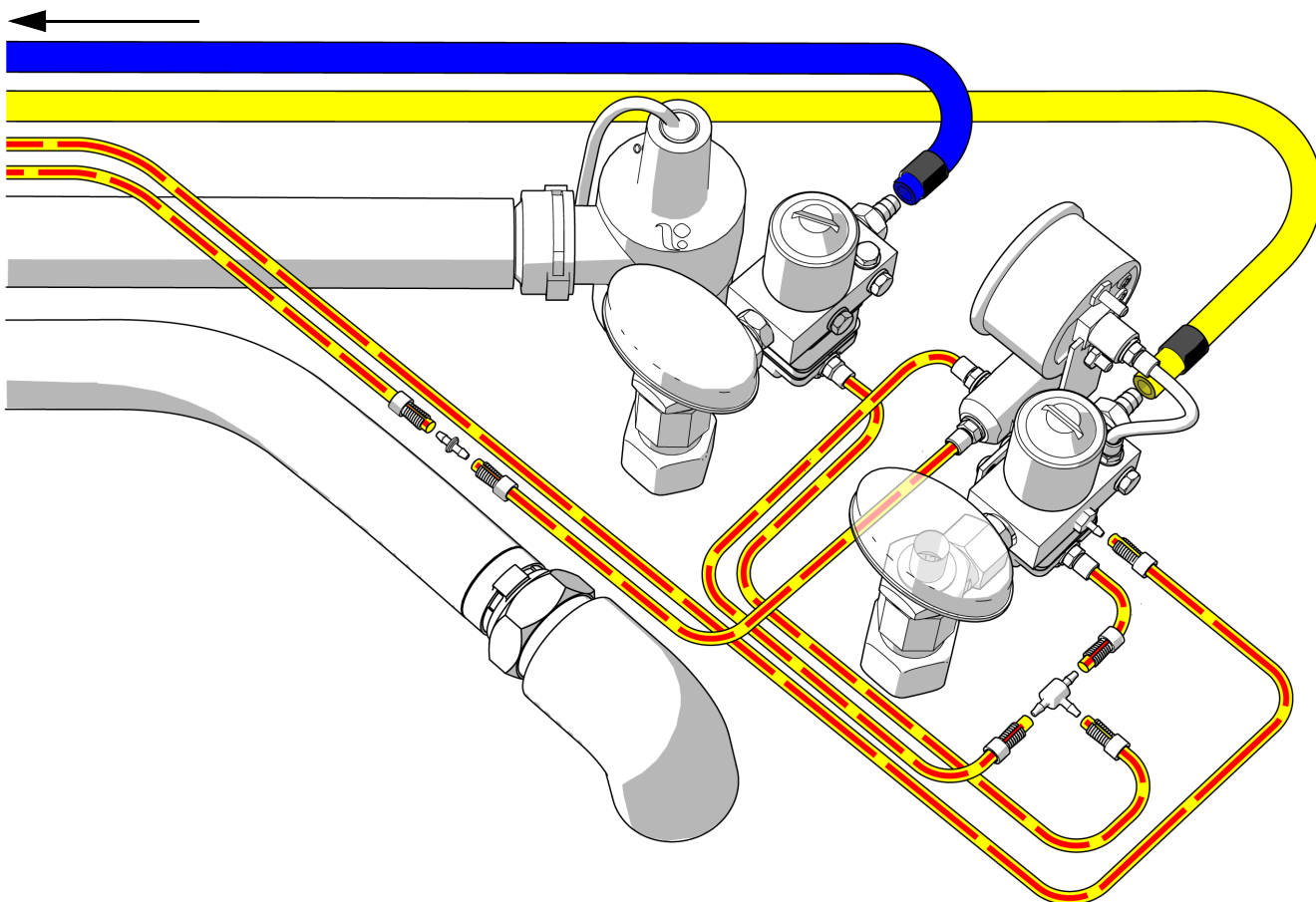
## Připojení systému s více moduly

Toto schéma použijte, pokud je součástí systému kromě stomatologického unitu i jakýkoli další modul.

### Doporučené nástroje

- Diagonální kleště
- Tlačka pouzdra

Ke křeslu



### Instalace odlučovače vlhkosti (volitelné)

Pokud chcete nainstalovat odlučovač vlhkosti, postupujte podle pokynů dodaných se soupravou odlučovače vlhkosti.

## Příprava systému

---

### Instalace láhve s vodou

#### Úkol 1.



**DŮLEŽITÉ INFORMACE:** Společnost A-dec doporučuje, aby tým stomatologů provedl před prvním použitím systému nárazové ošetření rozvodu vody stomatologického unitu a stanovil program trvalé údržby rozvodu vody. Další informace najdete v dokumentech *Příručka k údržbě rozvodů vody* (č. součásti 85.0983.11) a *Systém uzavřeného okruhu vody A-dec – Návod k použití* (č. součásti 86.0609.11).

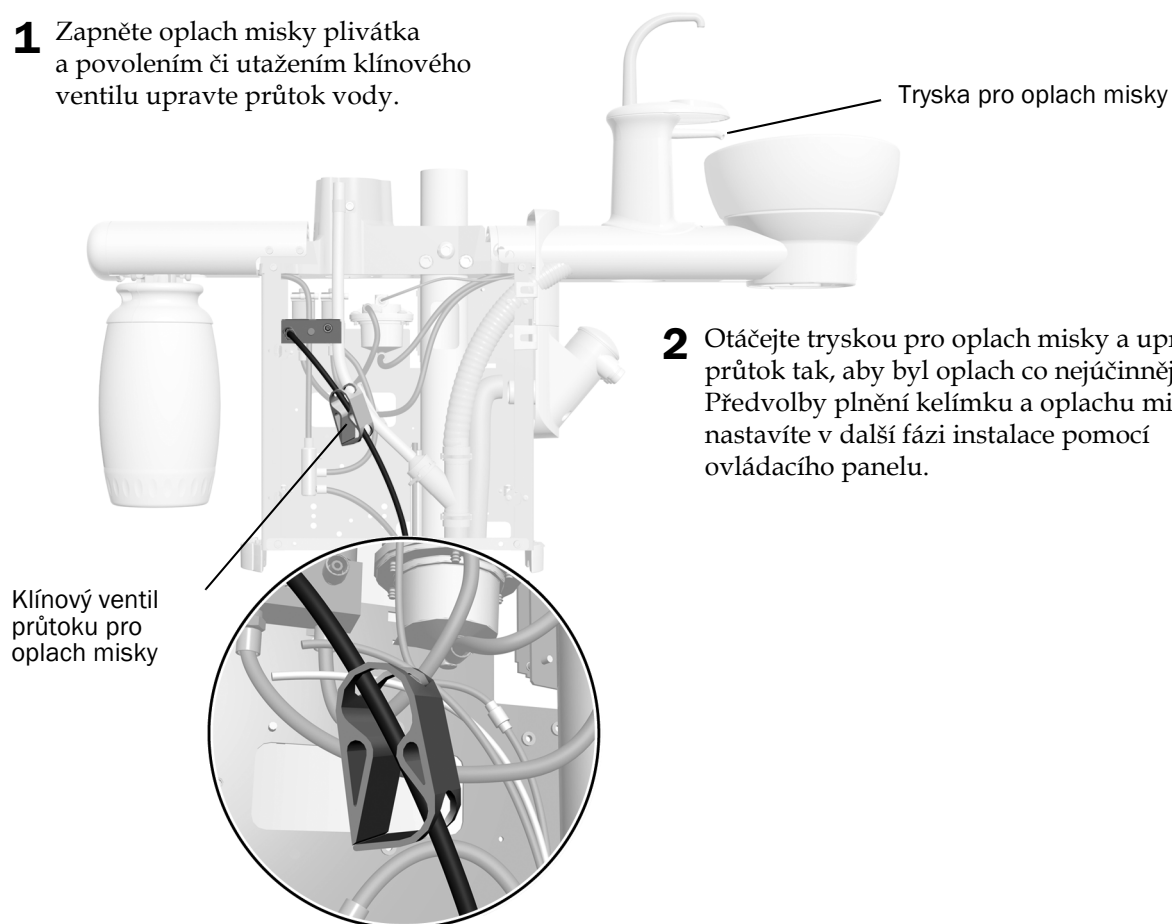
---



- 1** Naneste silikonový lubrikant A-dec na O-kroužek zásuvky.
- 2** Láhev s vodou zatlačte směrem nahoru do zásuvky pro láhev s vodou a otočte jí doprava.

## Seřízení nastavení průtoku při oplachu misky plivátka

- 1** Zapněte oplach misky plivátka a povolením či utažením klínového ventilu upravte průtok vody.



- 2** Otáčejte tryskou pro oplach misky a upravte průtok tak, aby byl oplach co nejúčinnější. Předvolby plnění kelímku a oplachu misky nastavíte v další fázi instalace pomocí ovládacího panelu.

## Seřízení systému

---

Pokyny k seřízení systémových modulů najdete v instalačních příručkách dodaných s vybavením.

## Vyrovnání systému

Pokyny k vyrovnání systému najdete v následujících částech. Pokud je systém vyrovnaný, moduly se nevychylují z pozice a nástroje na táčku se nikam neposouvají.



**POZNÁMKA:** Aby bylo vyrovnání systému perfektní, je důležité provádět následující kroky v uvedeném pořadí.

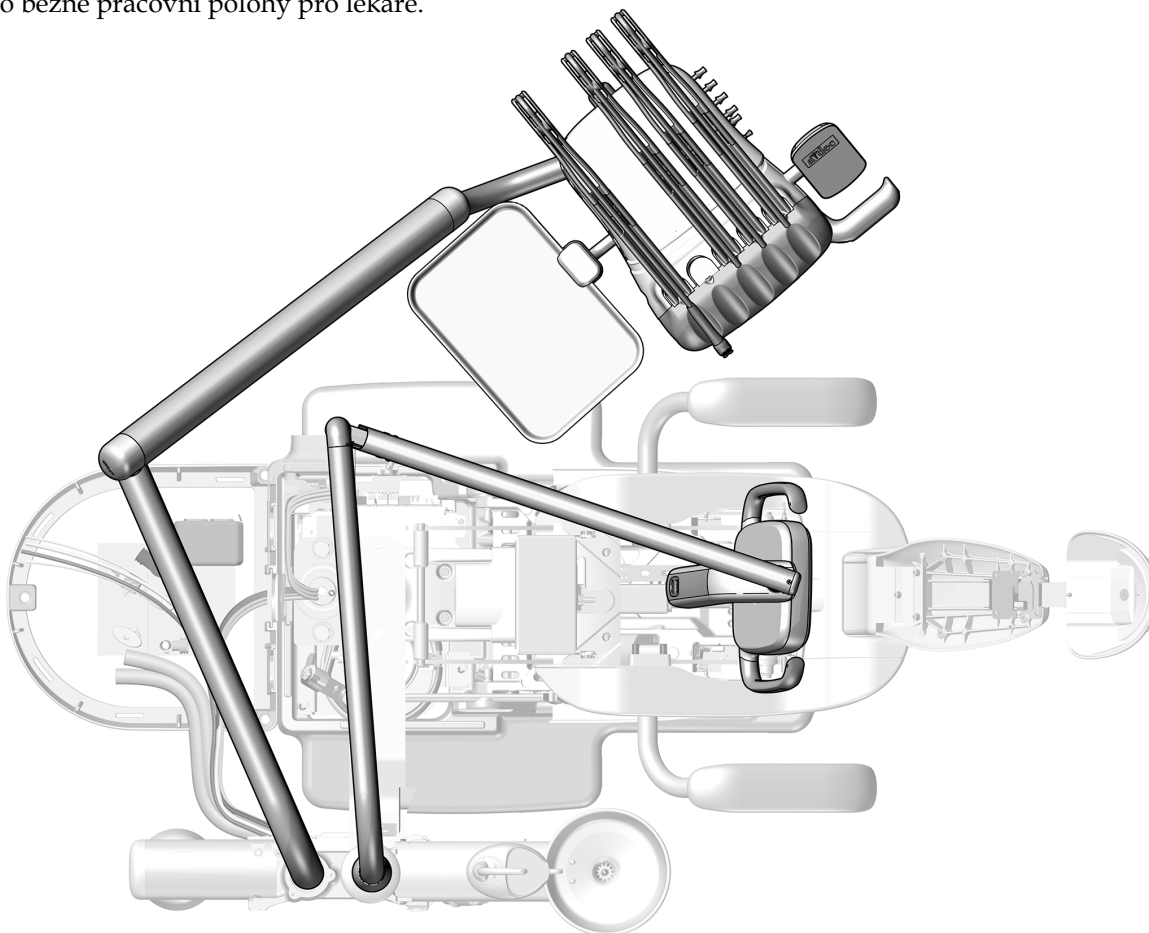
### Vyrovnání bloku podpory

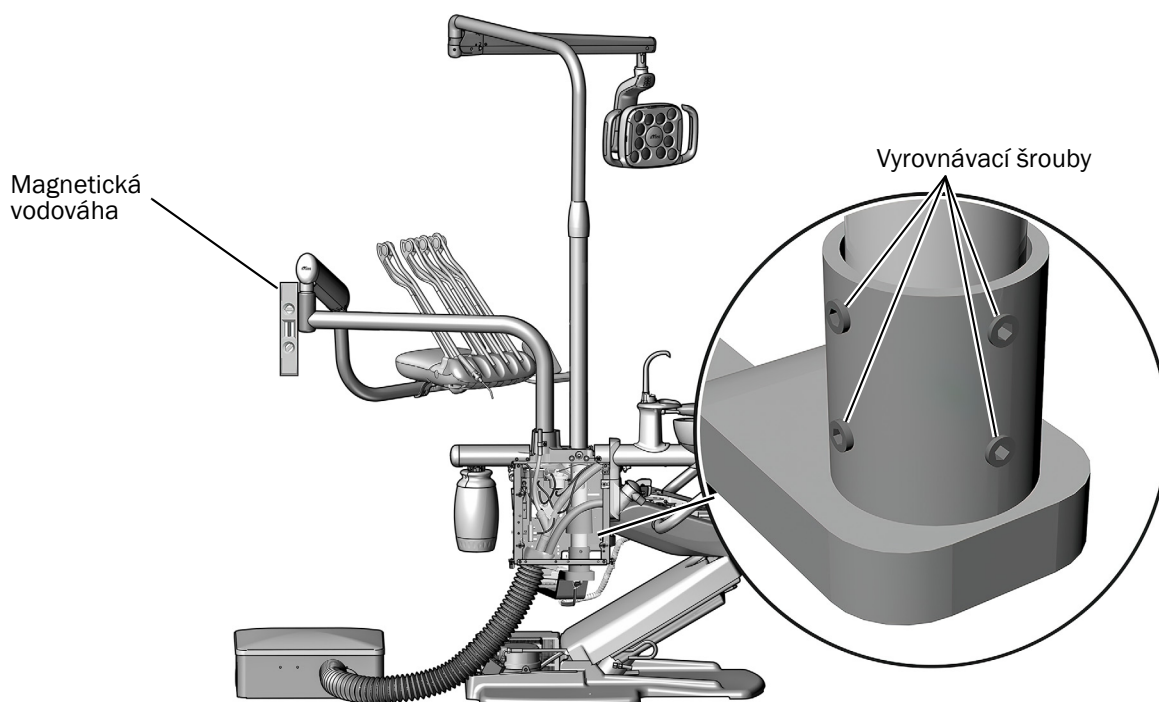
#### Doporučené nástroje

- Magnetická vodováha
- Šestihranný klíč o velikosti 3/16 palce

#### Úkol 1.

- 1 Umístěte křeslo, otočný unit a operační světlo do běžné pracovní polohy pro lékaře.



**Úkol 2.**

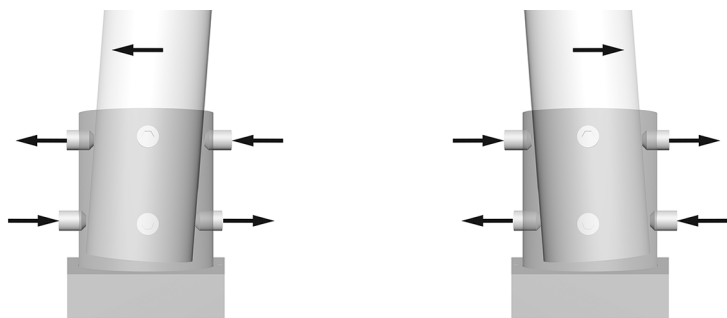
- 1 Umístěte magnetickou vodováhu vertikálně na kloub pevného ramena stomatologického unitu. Seřízením vyrovnávacích šroubů konzoly u základny spojky vodováhu vyrovnejte



**TIP:** V případě potřeby vodováhu připevněte páskou.

**Úkol 3.**

- 1 Pokud chcete změnit náklon spojky, seříd'te vyrovnávací šrouby v horní a dolní části konzoly opačným směrem. Které šrouby utáhnete nebo povolíte, záleží na směru, kterým chcete náklon upravit. Vyrovnávací šrouby utahujte a uvolňujte po dvojicích



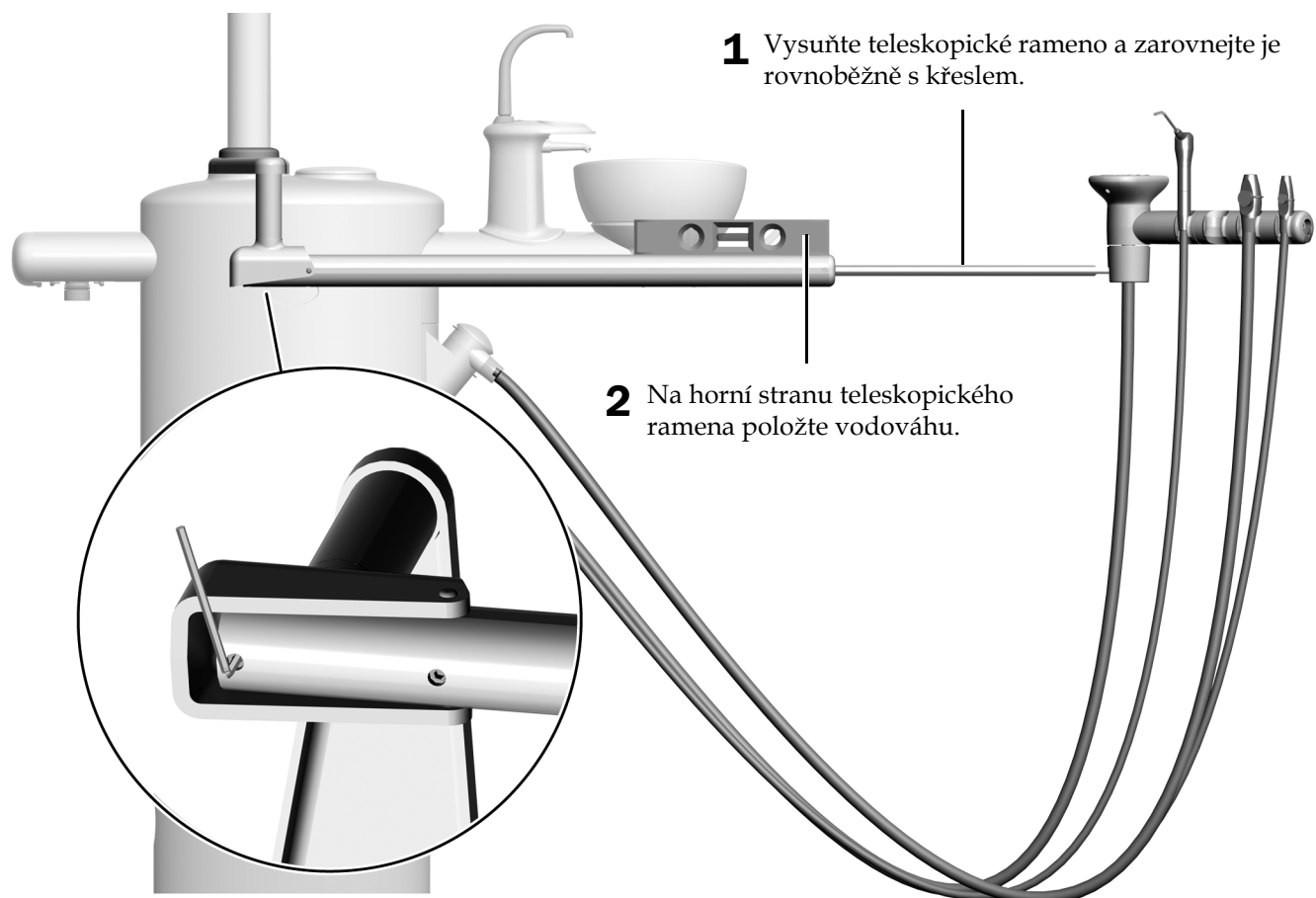
- 2 Seřizujte všech osm vyrovnávacích šroubů v konzole, dokud spojka nestojí rovně a stomatologický unit se nijak neposouvá.

## Vyrovnání teleskopického ramena nástrojů asistenta

### Doporučený nástroj

- Šestihranný klíč o velikosti 1/8 palce

### Úkol 1.





## Vyrovnání stomatologického unitu

### Doporučené nástroje

- Šestihranný klíč o velikosti 5/32 palce
- Vodováha

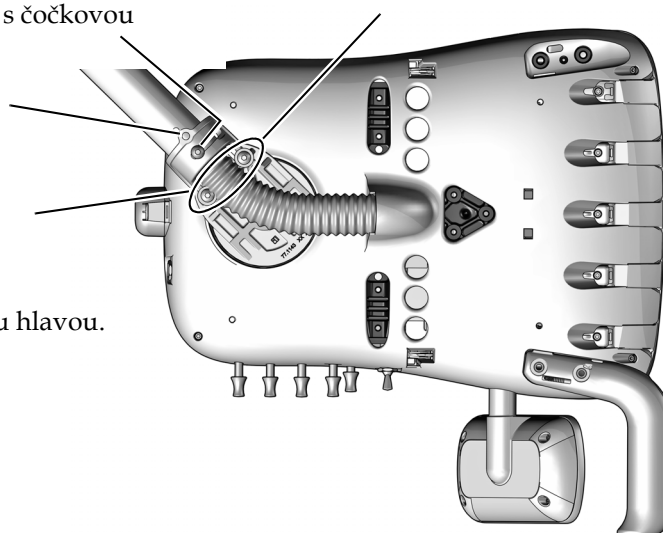
### Úkol 1.



- 1** Otočný unit v běžné pracovní poloze otočte tak, aby jeho přední strana směřovala přímo ven z flexibilního ramena.
- 2** Na držák tácku nebo na horní plochu otočného unitu položte vodováhu.

### Úkol 2.

- 1** Mírně povolte vyrovnávací šrouby.
- 2** Mírně povolte šroub s čočkovou hlavou.
- 3** Upravte vyrovnání zepředu dozadu.
- 4** Upravte vyrovnání ze strany na stranu.
- 5** Utáhněte šroub s čočkovou hlavou.



## Používání dotykového ovládacího panelu

Podle systému si přečtete část o příslušném typu dotykového ovládacího rozhraní.

Obsluha plivátka pomocí ovládací klávesnice CP5i/CP5. ....	66
Obsluha plivátka pomocí ovládacího panelu A-dec 300 Deluxe / standardního ovládacího panelu. ....	67
Obsluha nainstalovaných modulů .....	68



**POZNÁMKA:** Symboly a ikony dotykového ovládacího rozhraní jsou chráněny patentem společnosti A-dec, Inc.

### Obsluha plivátka pomocí ovládací klávesnice CP5i/CP5



Pokyny k používání dotykové obrazovky a ovládací klávesnice najdete v dokumentu *Dotykové obrazovky a ovládací klávesnice A-dec – Návod k použití* (č. součásti 86.0857.11) na adrese [a-dec.com/touchscreen-manual](http://a-dec.com/touchscreen-manual).



Konfigurace komunikačních funkcí najdete v dokumentu *Produkty A-dec+™ – Návod k použití* (č. součásti 86.1030.11) dostupném na adrese [a-dec.com/connectivity-manual](http://a-dec.com/connectivity-manual).



## Obsluha plivátka pomocí ovládacího panelu A-dec 300 Deluxe / standardního ovládacího panelu







**POZNÁMKA:** Symboly a ikony dotykového ovládání jsou chráněny patentem společnosti A-dec Inc.



Na obrázku je standardní ovládací panel

## Zapnutí/vypnutí plnění kelímku a oplachu misky




Funkce plnění kelímku a oplachu misky můžete ovládat ikonami ovládacího panelu nebo tlačítky plivátka.

Ikona/funkce	Akce/volby
<b>Plnění kelímku</b> Ovládací panel  Plivátko 	Ovládá průtok vody z trysky plivátka do kelímku. <ul style="list-style-type: none"> <li>Jedním stisknutím spustíte funkci s nastavenou dobou trvání. Výchozí nastavení doby oplachu z výroby je 2,5 sekundy.</li> <li>Stisknutím a podržením budete funkci obsluhovat ručně.</li> </ul>
<b>Oplach misky</b> Ovládací panel  Plivátko 	Zajišťuje přívod vody pro oplach misky plivátka. <ul style="list-style-type: none"> <li>Stisknutím spustíte funkci s nastavenou dobou trvání. Výchozí nastavení doby oplachu z výroby je 30 sekund.</li> <li>Dvěma stisknutími spustíte nepřetržitý průtok, a následným jedním stisknutím průtok zastavíte.</li> <li>Stisknutím a podržením budete funkci obsluhovat ručně. Uvolněním tlačítka průtok zastavíte.</li> </ul>





## Přizpůsobení doby plnění kelímku a oplachu misky

Dobu plnění kelímku a oplachu misky lze nastavit na ovládacím panelu nebo na plivátku.

### Přizpůsobení doby na ovládacím panelu

- Stiskněte a podržte tlačítko  na ovládacím panelu. Po zaznění jednoho pípnutí jej uvolněte.
- Do pěti sekund stiskněte tlačítko  nebo  a podržte jej po požadovanou dobu.
- Tři pípnutí signalizují, že se nové nastavení uložilo.

### Přizpůsobení doby na plivátku

- Stiskněte a podržte tlačítka  a  pod tryskou pro plnění kelímku. Po zaznění jednoho pípnutí jej uvolněte.
- Do pěti sekund stiskněte tlačítko  nebo  a podržte jej po požadovanou dobu.
- Tři pípnutí signalizují, že se nové nastavení uložilo.

## Obsluha nainstalovaných modulů

Nastavení dotykového ovládání pro systémové moduly najdete v instalačních příručkách dodaných s vybavením.

## Test systému

---

Po dokončení instalace bloku podpory a modulů proveďte test systému podle následujícího kontrolního seznamu.

### Přívody

- Nastavená hodnota regulovaného tlaku je 552 kPa (80 psi).
- V rozvodné krabici na podlaze nedochází k únikům vzduchu ani vody.
- Hadičky a připojení nejsou zalomené a nevykazují známky úniku vody ani vzduchu.
- Nadměrně dlouhé úseky hadiček a vodičů jsou svinuté a uloženy tak, aby nepřišly do kontaktu s pohyblivými součástmi.

### Nástroje asistenta, plivátko a plnění kelímku

- Podtlak/sání jsou nastavené podle následujících specifikací:
  - **Mokrý podtlak** –  $34 \pm 7$  kPa ( $10 \pm 2$  palce Hg), minimálně 255 sl/min (9 scfm)
  - **Suchý/polosuchý podtlak** –  $16 \pm 3,5$  kPa ( $4,5 \pm 1$  palec Hg), minimálně 340 sl/min (12 scfm)
- Tlačítka vzduchové i vodní pistole fungují bez problémů
- Ventily vysokovýkonného odsávání (HVE) a odsávačky slin se volně pohybují
- Doba plnění kelímku je nastavená správně
- Profil průtoku plivátkem zajišťuje účinné oplachování misky a odtok misky je plně funkční
- Konec ventilační hadičky plivátka je 13 mm (1/2 palce) nad rámem bloku podpory
- Mezi miskou plivátka a opěrkou ruky je volný prostor 29 mm (1-1/8 palce)

### Doplňkové moduly

Kontrolní seznamy k testům doplňkových modulů najdete v instalačních příručkách dodaných s vybavením.

## Instalace krytů

---



**VAROVÁNÍ:** Nebezpečí úrazu elektrickým proudem. Při snímání a výměně krytů dávejte pozor, aby nedošlo k poškození vodičů a hadiček. Po nasazení krytů zkontrolujte, zda jsou dobře upevněné.

---



**POZNÁMKA:** Před instalací krytů systém seříd'te a vyzkoušejte.

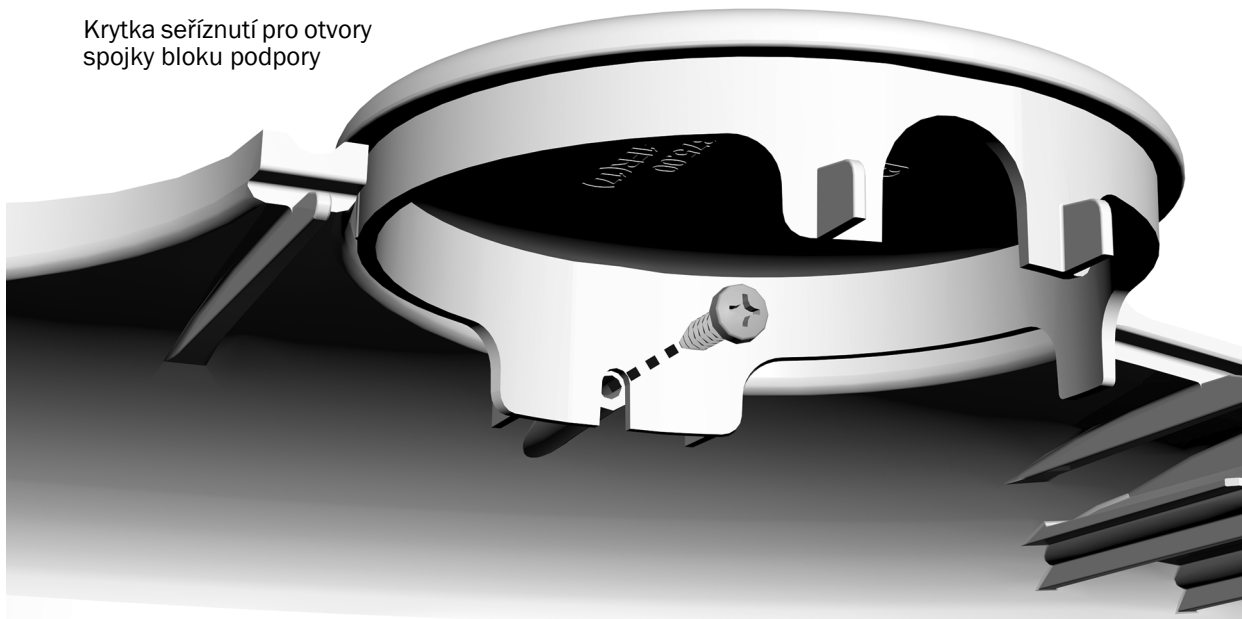
## Instalace krytek seříznutí

Pokud není součástí systému stomatologický unit, operační světlo ani monitor, nainstalujte krytky seříznutí, aby zakryly otvory ve spojce pro tyto moduly.

### Doporučený nástroj

- Šroubovák s hlavicí Phillips

Krytka seříznutí pro otvory spojky bloku podpory



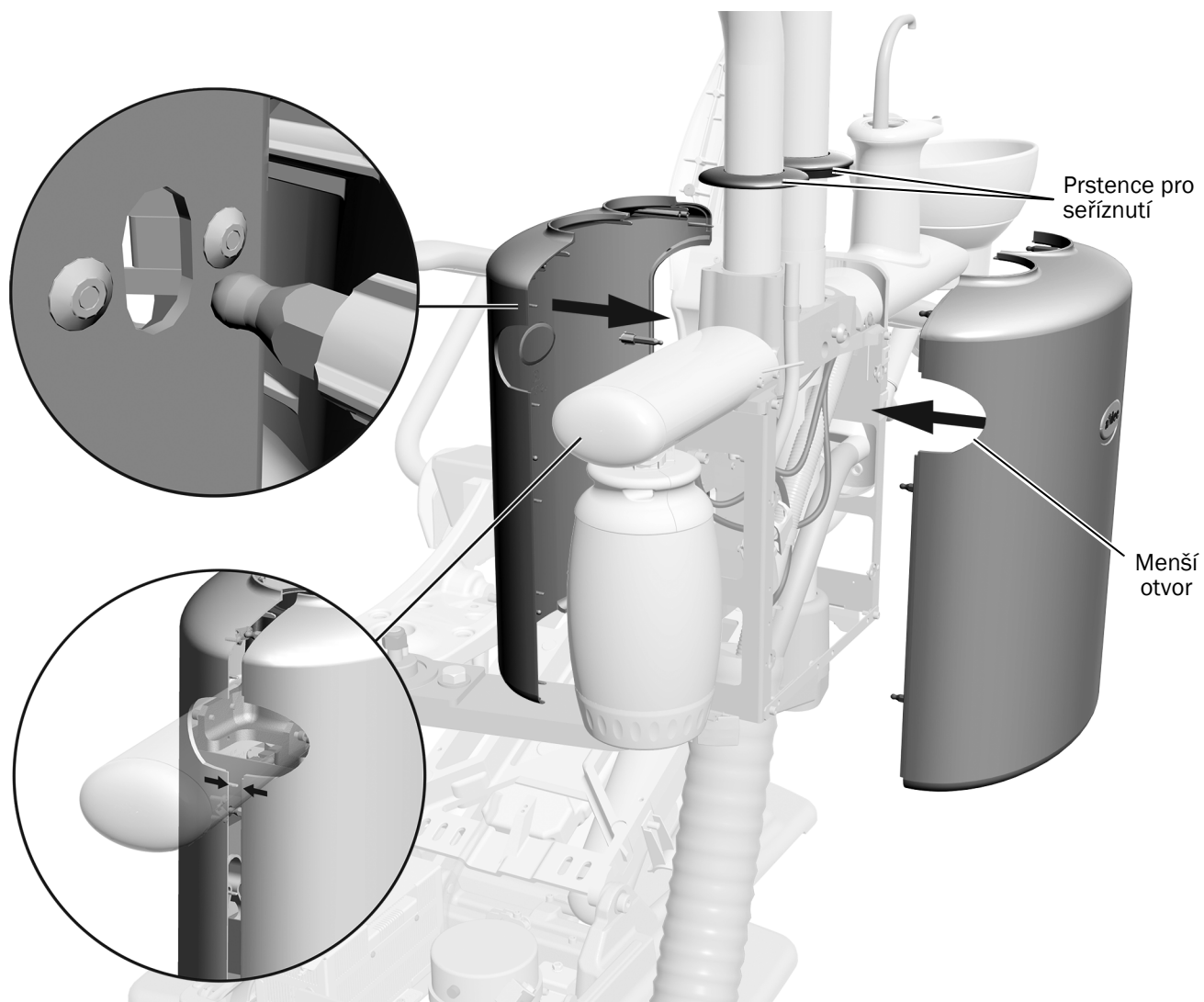
- **Otvory ve spojce bloku podpory:** Šroubovákem s hlavicí Phillips a šroubem o velikosti 6-19 x 1,2 palce připevněte krytku seříznutí ke krytu bloku podpory bez průtokového schématu.
- **Mezispojka:** Pokud je součástí systému monitor připevněný k mezispojce, ale nikoli operační světlo, nasad'te krytku seříznutí na konec mezispojky.
- **Střed nástrojů asistenta:** Pokud jsou součástí systému nástroje asistenta připevněné k teleskopickému ramenu, ale nikoli stomatologický unit, nasad'te krytku seříznutí na horní část středu.



Krytka seříznutí pro mezispojku a střed nástrojů asistenta

## Instalace krytů bloku podpory

**1** Prstence spojky pro seřiznutí posuňte nahoru.



**2** Kryty umístěte na správné strany bloku podpory. Menší otvor na boční straně směřuje ke špičce křesla.

**3** Zasuňte malé kolíky na krytech do otvorů v rámu bloku podpory a větší kolíky na jednom krytu do konektorů na druhém krytu.

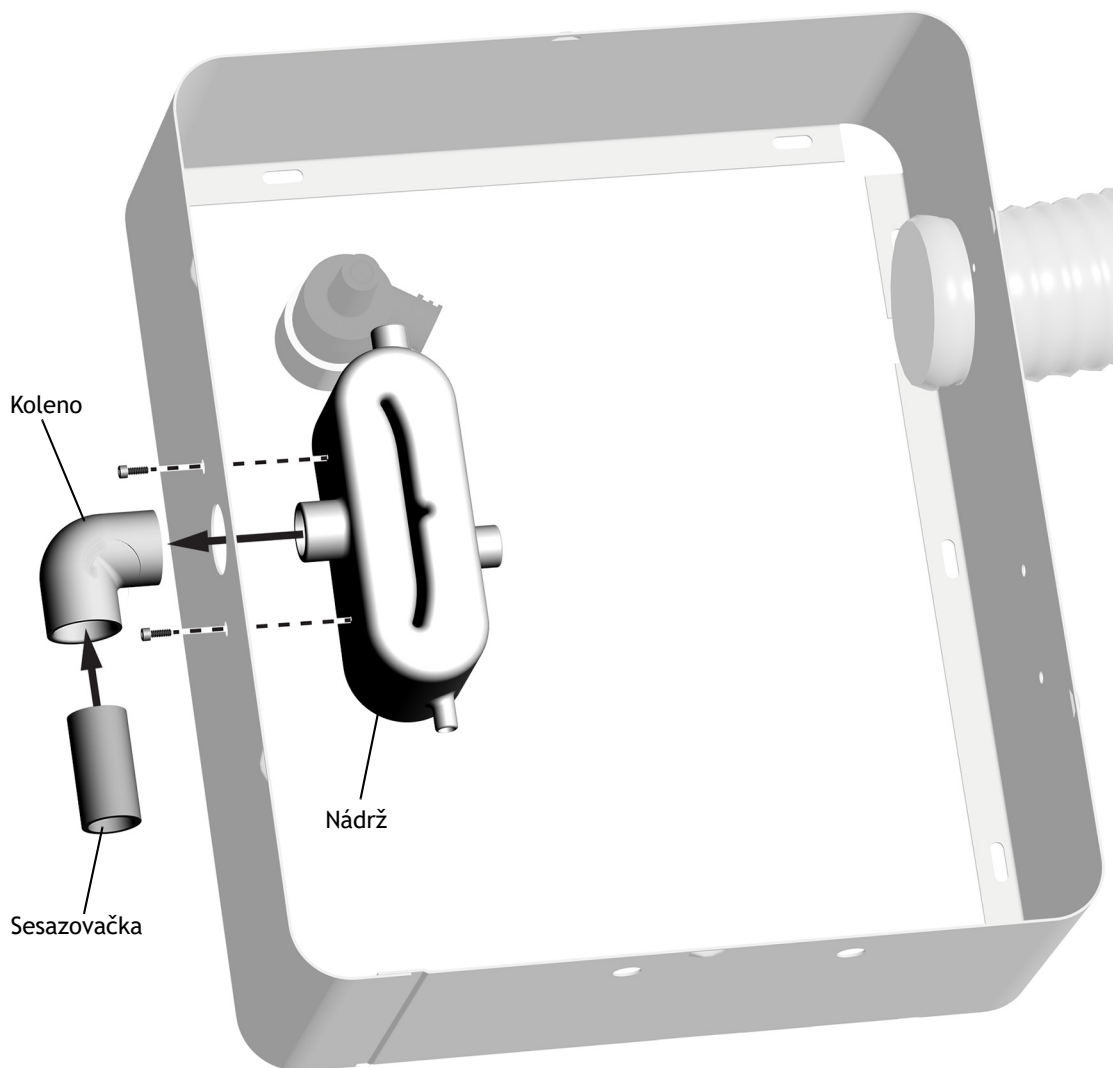
**4** Prstence pro seřiznutí posuňte dolů.

## Příloha A: Připojení vakuového systému (AVS)

### Instalace nádrže vakuového systému (AVS) a odsávacího potrubí

#### Doporučený nástroj

- Šestihranný klíč o velikosti 5/64 palce



1. Výstupní koncovku vzduchu protáhněte otvorem o velikosti 32 mm (1,25 palce) na boční straně rozvodné krabice na podlaze.
2. Nádrž upevněte šestihranným klíčem a dvěma šrouby s vybráním v hlavě o velikosti 3/8 palce k rozvodné krabici na podlaze.
3. Koleno připevněte k výstupní koncovce vzduchu.
4. Do kolena vložte sesazovačku.



## Připojení hadičky vakuového systému (AVS)

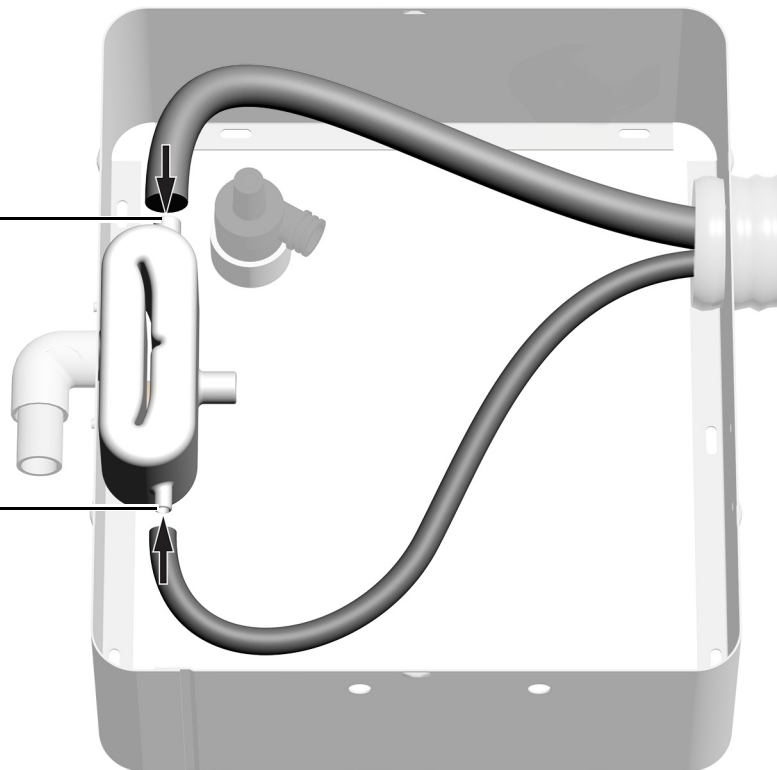
### Doporučené nástroje

- Diagonální kleště
- Klíč o velikosti 1/4 palce

### Úkol 1.

**1** Zasuňte hadičku vysokovýkonného odsávání (HVE) do přívodu HVE.

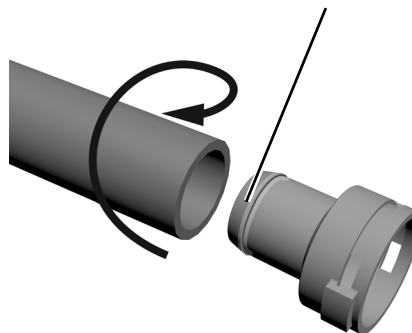
**2** Hadičku odsávačky slin nasadíte na přívod odsávačky slin.



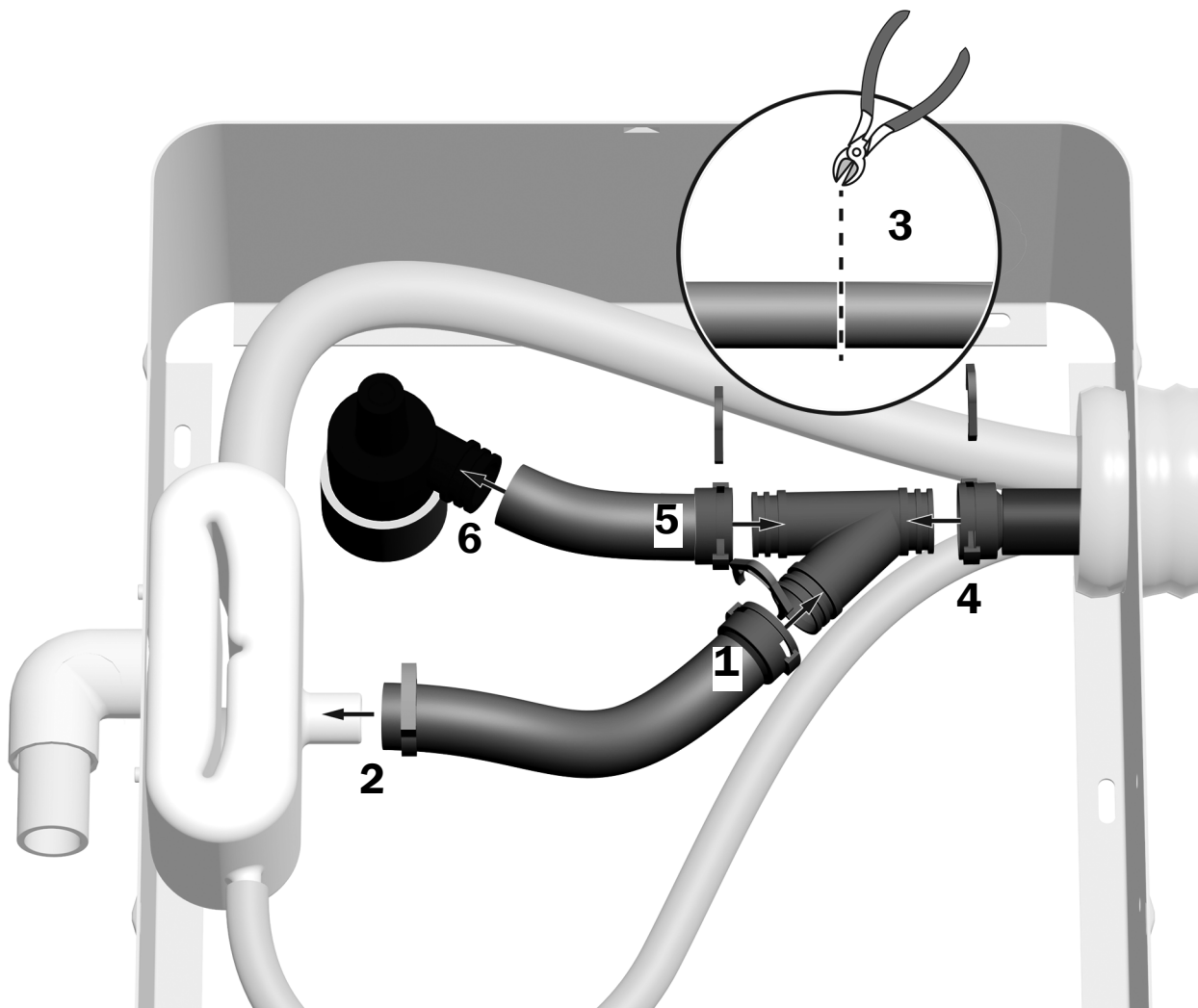
### Úkol 2.

**1** Vyjměte adaptér z horního konce konektoru Y a na jeho okraj naneste přípravek Loctite® 411™.

**2** Krouživým pohybem zatlačte 20mm hadičku do adaptéru. 20mm hadička je součástí soupravy.



### Úkol 3.



1. Připojte adaptér zpět k hornímu konci konektoru Y.
2. Svorkou se západkou připevněte druhý konec hadičky k odtoku odlučovače kapaliny.
3. Hadičku odtoku plivátka veďte k odtoku a umístěte vedle ní konektor Y. Na úrovni horního konce konektoru Y hadičku odřízněte.
4. Pomocí adaptéru a přípravku Loctite® připojte hadičku odtoku plivátka z bloku podpory k dolní straně konektoru Y.
5. Pomocí adaptéru a přípravku Loctite® připojte zbývající část hadičky k horní straně konektoru Y.
6. Opačný konec hadičky připojte k odtoku.

#### Úkol 4.



- 1** Klíčem o velikosti 1/4 palce vyměňte jednu z ucpávek na regulátoru vzduchu/filtrace za trn o velikosti 5/16 palce.
- 2** Žlutou hadičku z bloku podpory připojte k trnu na regulátoru vzduchu/filtrace.

## Povinné informace a záruka

---

Požadované povinné informace a informace o záruce společnosti A-dec najdete v dokumentu *Povinné informace, technické údaje a záruka* (č. součásti 86.0221.11) dostupném v Centru zdrojů na adrese [www.a-dec.com](http://www.a-dec.com).



Tento dokument si můžete zobrazit online, načtením QR kódu, který odkazuje na adresu [a-dec.com/regulatory-guide](http://a-dec.com/regulatory-guide). Na kód můžete také klepnout nebo kliknout.

Loctite a Loctite 411 jsou ochranné známky nebo registrované ochranné známky společnosti Henkel IP & Holding GmbH ve Spojených státech a mohou být také ochrannými známkami nebo registrovanými ochrannými známkami v dalších zemích. Všechny ostatní ochranné známky uvedené v tomto dokumentu jsou ochranné známky nebo registrované ochranné známky společnosti A-dec, Inc. ve Spojených státech a mohou být také ochrannými známkami nebo registrovanými ochrannými známkami v dalších zemích.



### Sídlo společnosti A-dec

2601 Crestview Drive  
Newberg, OR 97132 USA  
Tel.: 1 800 547 1883 v USA a Kanadě  
Tel.: +1 503 538 7478 mimo USA a Kanadu  
[www.a-dec.com](http://www.a-dec.com)

*Společnost A-dec, Inc. neposkytuje žádnou záruku na obsah tohoto dokumentu, včetně předpokládaných záruk prodejnosti a vhodnosti ke konkrétnímu účelu, nikoli však s omezením pouze na tyto záruky.*