

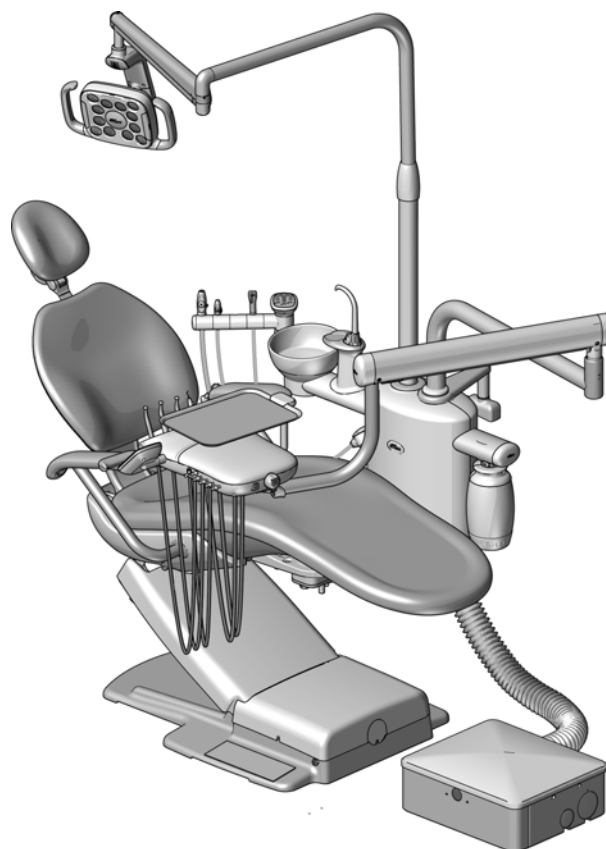
# A-dec 362®-Zusatzkonsole

## INSTALLATIONSHANDBUCH



### Inhaltsverzeichnis

Vor dem Start .....	2
Installation der Zusatzkonsole ...	4
Installation der A-dec 352-/353- Assistenteninstrumente.....	11
Installation des A-dec 334pro-/ 335pro-/334-/335-	
Zahnarztelements.....	18
Installation der A-dec OP-Lampe .	28
Anbringen der Monitorbefestigung .....	28
Installation des Speibeckens ...	29
Installation des abgesetzten Anschlussgehäuses .....	31
Verlegung der Versorgungsleitungen .....	32
Anschließen der Zusatzkonsolenschläuche.....	43
Anschließen der Stromkabel und Datenleitung .....	45
Anschließen des Anschlussgehäuses .....	58
Vorbereitende Schritte für das System .....	60
Einstellen des Systems .....	61
Nivellieren des Systems.....	62
Bedienung mit dem Touch- Bedienelement .....	66
Überprüfen des Systems .....	68
Anbringen der Abdeckungen....	69
Anhang A: Verbindung des Luftabsaugsystems (AVS) .....	72
Aufsichtsbehördliche Angaben und Garantie .....	76



A-dec 362 Zusatzkonsole an einem A-dec 311 Behandlungsstuhl

#### In diesem Dokument beschriebene Produktmodelle und Produktversionen

Modell	Versionen	Beschreibung
352/353	A	Assistenteninstrumente
334pro/335pro	nicht verfügbar	Zahnarztelement
334/335	B	Zahnarztelement
511	A/B	Behandlungsstuhl
411/Cascade®/Decade® Performer®/Priority	A	Behandlungsstuhl
311	B	Behandlungsstuhl
362	A	Zusatzkonsole

## Vor dem Start



**HINWEIS** Wichtige Informationen für eine erfolgreiche und sichere Installation sind im gesamten Handbuch wie dieser Hinweis farblich unterlegt.



**BITTE LESEN** Der Behandlungsstuhl muss im Boden verankert sein, bevor Sie diese Schritte ausführen. Sollte der Stuhl noch verankert sein, lesen Sie die mit dem Behandlungsstuhl mitgelieferten Verankerungsanweisungen.



**WARNUNG** Stromschlaggefahr. Beim Entfernen oder Ersetzen von Abdeckungen darauf achten, keine Kabel oder Schläuche zu beschädigen. Prüfen, ob die Abdeckungen festsitzen, nachdem Sie sie wieder angebracht haben.

Die A-dec 362-Zusatzkonsole kann auf beiden Seiten des Behandlungsstuhls montiert werden. Hier wird die Installation für einen rechtshändigen Arzt beschrieben.

## Überprüfen Sie, ob der Behandlungsstuhl die A-dec 362-Zusatzkonsole unterstützt



**WARNUNG** Die A-dec 362-Zusatzkonsole kann an den meisten Behandlungsstühlen mit Säulenbefestigung montiert werden. Um zu überprüfen, ob ein Stuhl mit A-dec 362 kompatibel ist, führen Sie einen der folgenden Schritte aus:

- **A-dec-Stühle** – Wenden Sie sich an den A-dec-Kundendienst.
- **Stühle anderer Hersteller** – Wenden Sie sich an den Hersteller, um sicherzustellen, dass der Stuhl die in der folgenden Tabelle beschriebene Arbeitslast tragen kann.

Um die Arbeitslast des Systems zu berechnen, addieren Sie die Werte der Module für die Konfiguration des Systems. Das System muss das resultierende Gewicht und Moment tragen können.

Gerätemodul	Gewicht	Moment
A-dec 362-Zusatzkonsole mit Wasserflasche	16,5 kg (36,3 lb)	Nicht verfügbar
A-dec 334pro-/335pro-Zahnarztelement mit Tray	22,1 kg (48,7 lb)	293 N·m (215,7 ft-lb)
A-dec 352-/353-Assistenteninstrumente	8,5 kg (18,6 lb)	103 N·m (75,7 ft-lb)
A-dec 571-/571L-OP-Lampe	9,6 kg (21,1 lb)	63,5 N·m (46,8 ft-lb)
A-dec 482-Monitorbefestigung mit Monitor	16,7 kg (36,7 lb)	64,7 N·m (47,7 ft-lb)

Wenn das System beispielsweise ein Zahnarztelement und eine OP-Lampe umfasst, müsste es ein Gewicht von 48,2 kg (106,1 lb) und ein Moment von 356,5 N·m (262,5 ft-lb) aushalten können:

Gerätemodul	Gewicht	Moment
Zusatzkonsole	16,5 kg (36,3 lb)	Nicht verfügbar
Zahnarztelement	22,1 kg (48,7 lb)	293 N·m (215,7 ft-lb)
OP-Lampe	9,6 kg (21,1 lb)	63,5 N·m (46,8 ft-lb)
Arbeitslast	48,2 kg (106,1 lb)	356,5 N·m (262,5 ft-lb)

## Empfohlene Werkzeuge

- Sechskantschlüsselsatz
- Drehmomentschlüssel mit 5/16-Zoll-Aufsatz
- 3/8-Zoll-Gabel-Ringschlüssel
- 1/4-Zoll- und 1/2-Zoll-Gabel-Ringschlüssel
- Abisolierzange
- 5/16-Zoll-Inbusschlüssel und -Knarre
- Magnetische Wasserwaage
- Hülsenwerkzeug
- Seitenschneider
- Kreuzschlitzschraubendreher
- Standard-Schraubendreher
- Voltmeter

## Installation des Adapterarms



**BITTE LESEN** Bevor Sie mit diesen Verfahren beginnen, installieren Sie den Adapterarm für ein Säulenbefestigungssystem am Stuhl. Die Installationsanweisungen werden mit den A-dec-Adapterarmen geliefert.

## Installationsabfolge

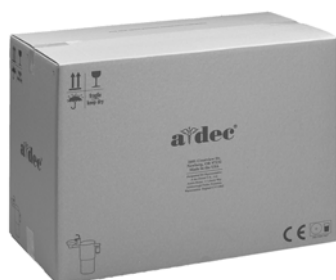
Die Module für die Installation der A-dec 362-Zusatzkonsole sind im Folgenden dargestellt. In Ihrem Fall müssen eventuell nicht alle Module, die in diesem Handbuch beschrieben sind, installiert werden.

1. Überlegen Sie sich, welche Module Sie auf der Zusatzkonsole installieren.
2. Halten Sie sich an die Installationsabfolge und notieren Sie sich die Reihenfolge der zu installierenden Module.



**HINWEIS** Der Karton für das einzelne Modul enthält alle Teile, die zur Installation des betreffenden Moduls benötigt werden.

**1**



Zusatzkonsole

**2**



Assistenteninstrumente

**3**



Zahnarztelement

**4**



OP-Lampe

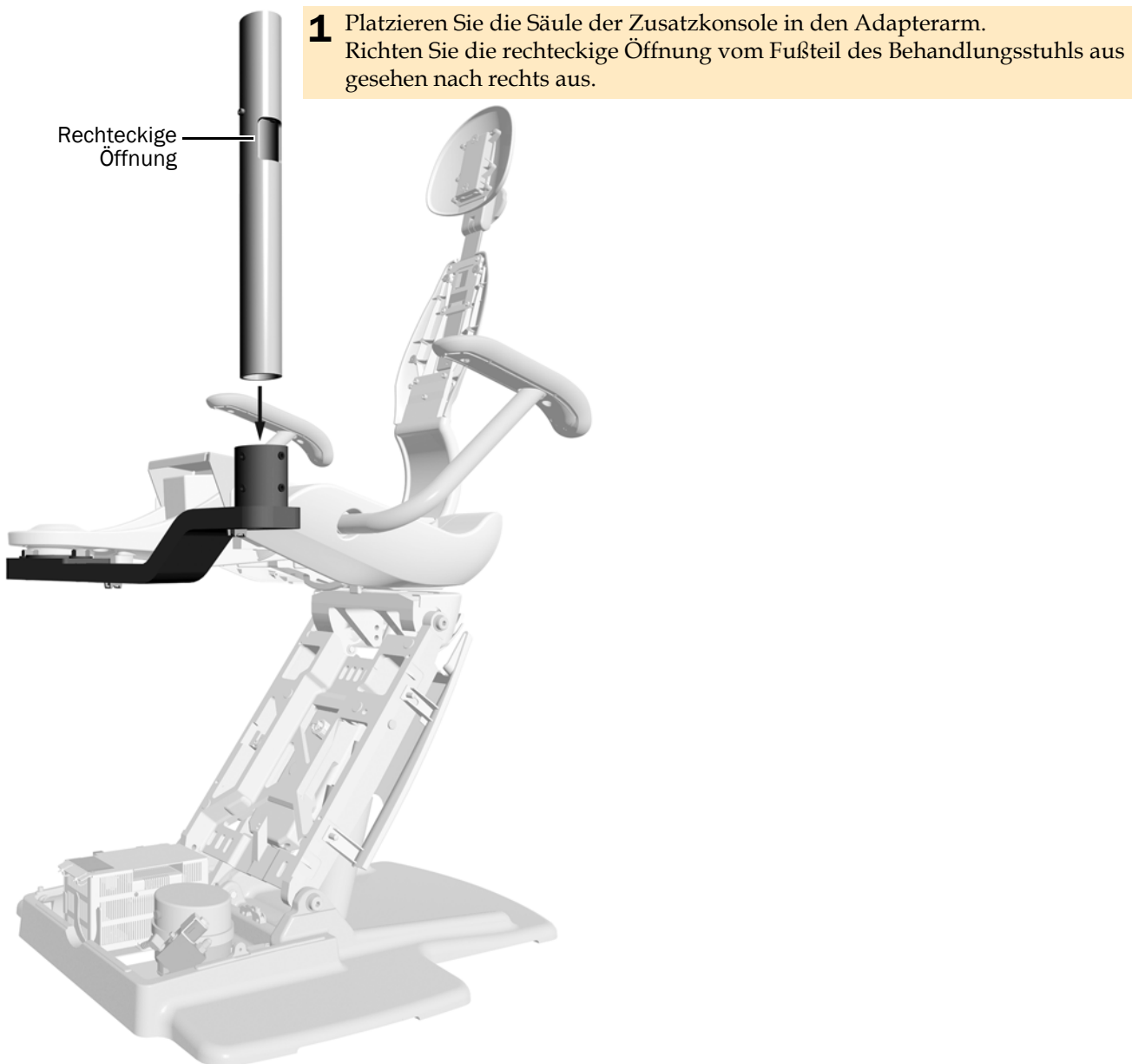
# Installation der Zusatzkonsole

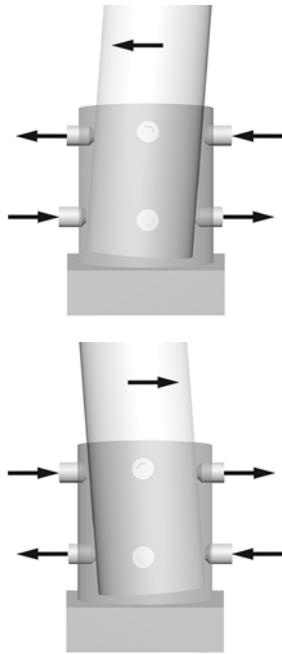
---

## Empfohlene Werkzeuge

- 1/8-Zoll-, 5/32-Zoll-, 3/16-Zoll- und 5/16-Zoll-Sechskantschlüssel
- Drehmomentschlüssel mit 5/16-Zoll-Hex-Bit
- Magnetische Wasserwaage
- Seitenschneider

## Schritt 1.



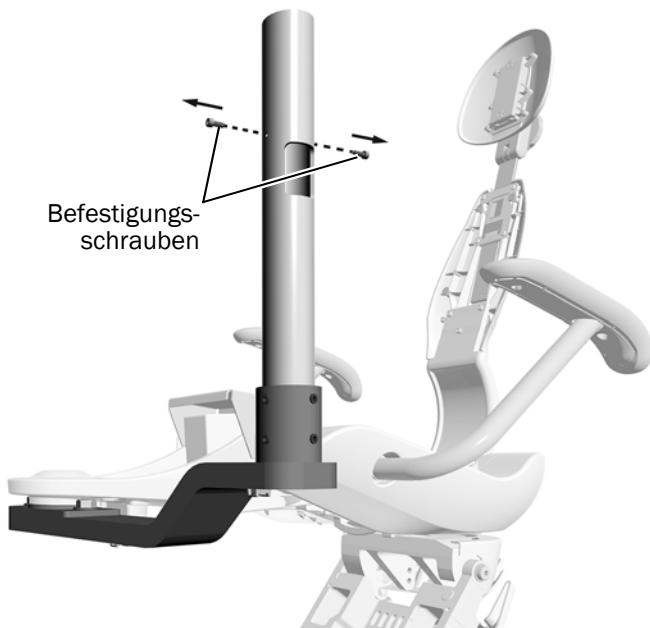
**Schritt 2.**

1. Richten Sie die Säule mittig in der Befestigung aus.
2. Halten Sie eine magnetische Wasserwaage senkrecht an die Säule, kurz oberhalb der Nivellierungsschrauben.
3. Ziehen Sie die Schrauben um die Halterung herum mit einem Sechskantschlüssel fest. Halten Sie die Säule in der Befestigung möglichst mittig.
4. Um die Neigung der OP-Lampensäule zu ändern, passen Sie die Nivellierungsschrauben oben und unten an der Befestigung in entgegengesetzter Richtung an. Welche Schrauben Sie anziehen oder lösen, hängt von der Neigungsrichtung ab, die Sie korrigieren möchten. Lösen und ziehen Sie die Nivellierungsschrauben paarweise an.
5. Passen Sie alle acht Nivellierungsschrauben um die Befestigung an, bis die Säule senkrecht steht.
6. Wenn das System nivelliert ist, ziehen Sie die Nivellierungsschrauben fest an.



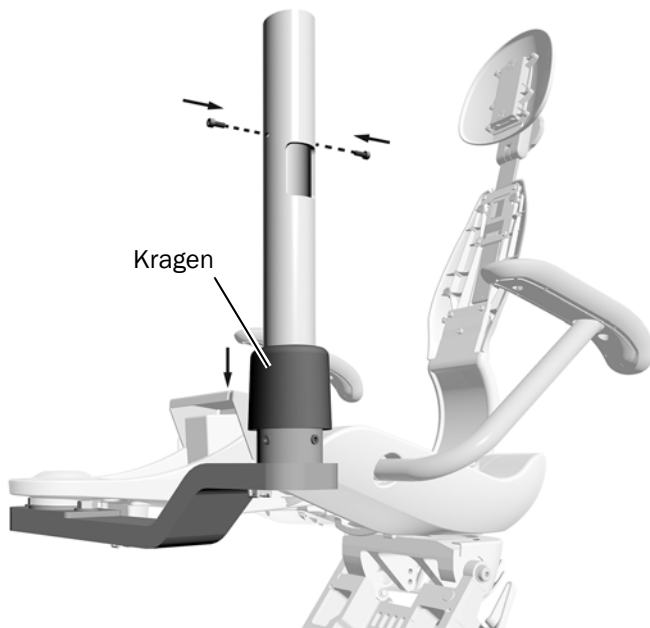
**HINWEIS** Damit ist die Grobnivellierung der Säule abgeschlossen. Für die Zusatzkonsole ist auch eine Feinnivellierung erforderlich, nachdem alle Module installiert sind.

### Schritt 3.

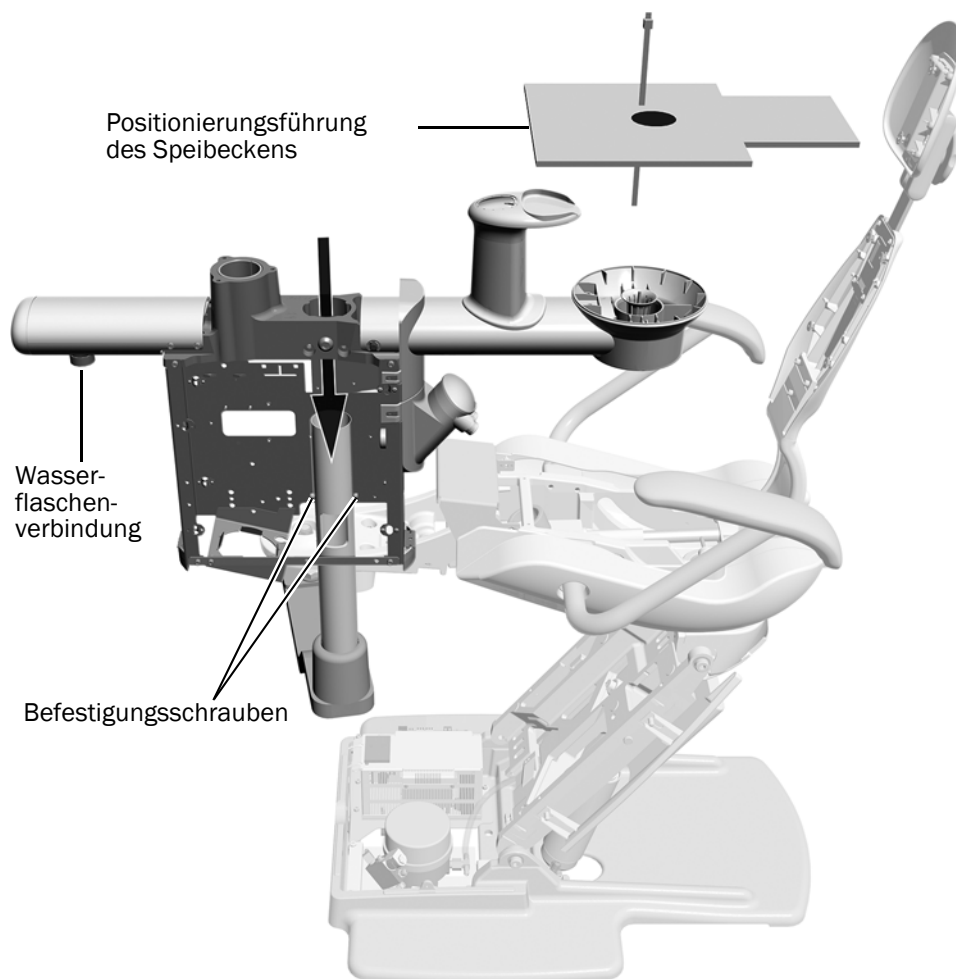


- 1** Verwenden Sie einen Sechskantschlüssel, um die beiden Befestigungsschrauben zu entfernen.

### Schritt 4.



- 1** Schieben Sie den Kragen nach unten über die Nivellierungsschrauben.
- 2** Schrauben Sie die Befestigungsschrauben wieder ein.

**Schritt 5.**

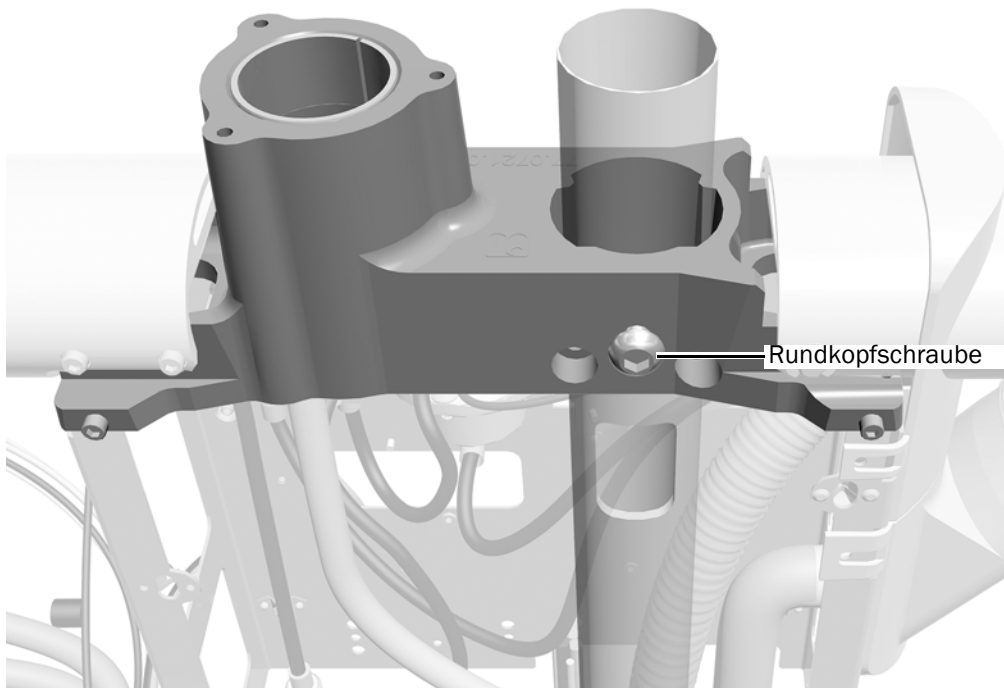
- 1** Wickeln Sie sich das Schlauchbündel der Zusatzkonsole um den Arm und heben Sie die Zusatzkonsole aus dem Karton.
- 2** Nehmen Sie die Abdeckungen von der Zusatzkonsole ab.
- 3** Wenn das System ein Speibecken umfasst, schneiden Sie den Kabelbinder mit einem Seitenschneider auf und entfernen Sie die Positionierungsführung des Speibeckens und den Schaumstoffstopfen. Diese können Sie entsorgen.
- 4** Halten Sie die Zusatzkonsole über die Zusatzkonsolensäule. Der Anschluss für die Wasserflasche muss dabei zur Fußseite des Stuhls zeigen.



**VORSICHT** Achten Sie darauf, dass keine Kabel oder Schläuche über die Oberseite des Zusatzkonsolerrahmens verlaufen, sodass sie nicht eingeklemmt oder beschädigt werden.

- 5** Schieben Sie die Zusatzkonsole an der Säule nach unten, bis der Rahmen auf den Befestigungsschrauben aufsitzt.

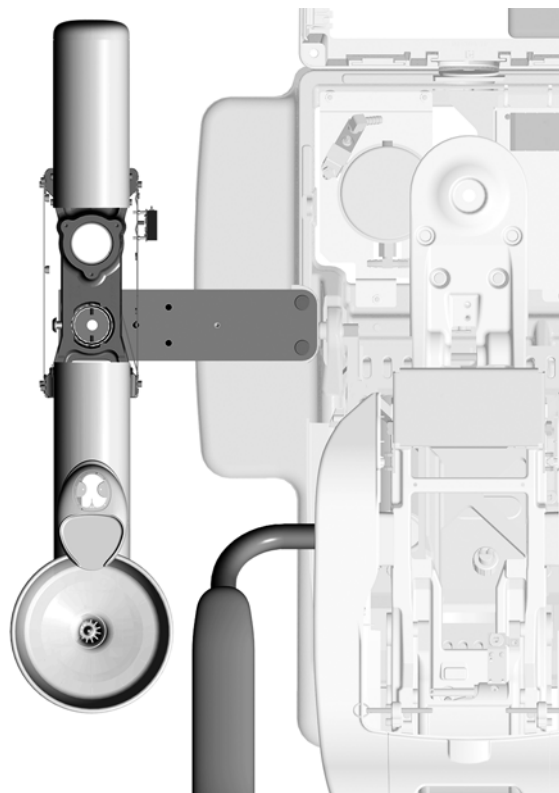
## Schritt 6.



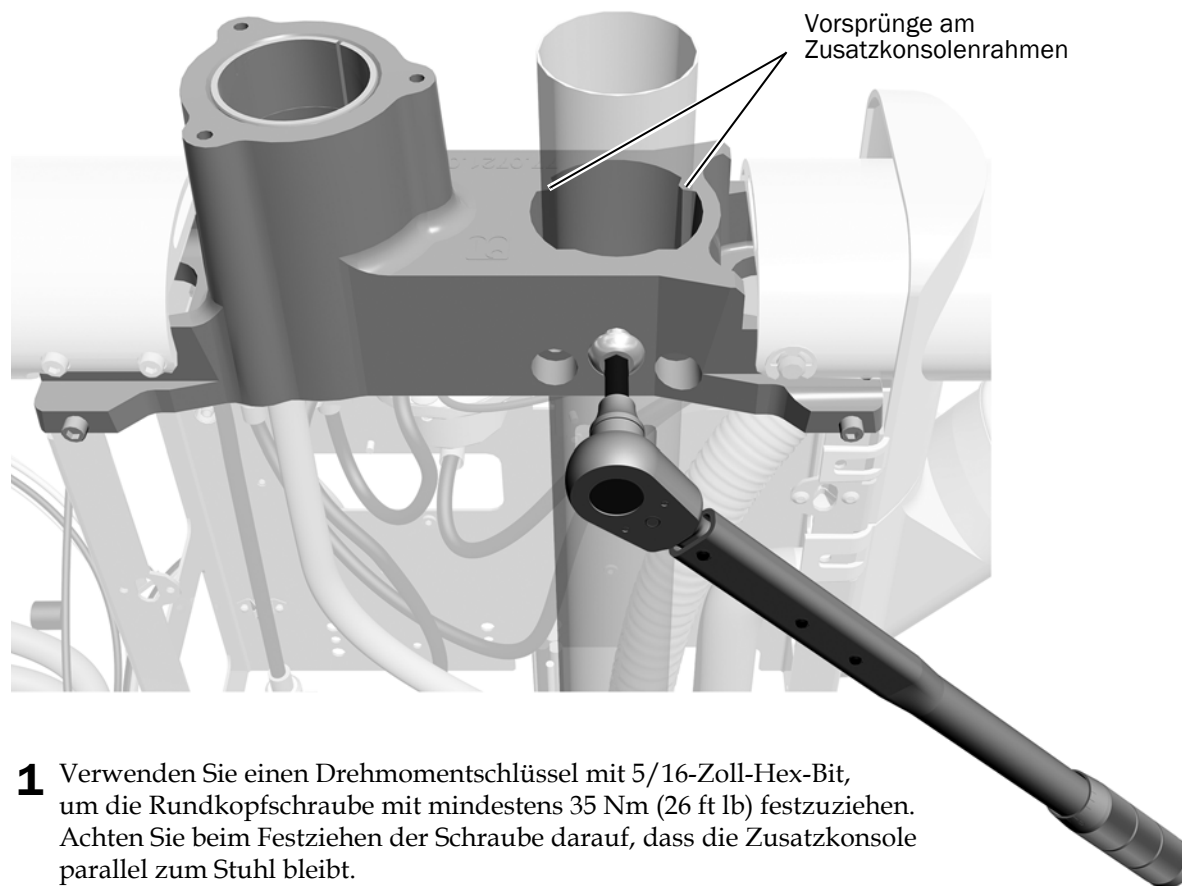
- 1** Ziehen Sie die 5/16-Zoll-Rundkopfschraube mit einem Sechskant-Schraubendreher an, sodass Sie die Zusatzkonsole zwar bewegen können, diese jedoch nicht frei drehbar ist.

## Schritt 7.

- 1** Richten Sie die Zusatzkonsole parallel zum Stuhl aus.

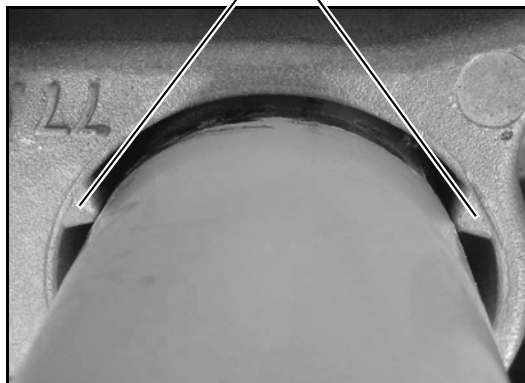




**Schritt 8.**

- 1** Verwenden Sie einen Drehmomentschlüssel mit 5/16-Zoll-Hex-Bit, um die Rundkopfschraube mit mindestens 35 Nm (26 ft lb) festzuziehen. Achten Sie beim Festziehen der Schraube darauf, dass die Zusatzkonsole parallel zum Stuhl bleibt.

Vorsprünge am Zusatzkonsolenrahmen



- 2** Überprüfen Sie, dass die Vorsprünge des Zusatzkonsolenrahmens vollständig an der Säule sitzen. Ziehen Sie die Rundkopfschrauben mit einem höheren Drehmoment an, falls erforderlich.



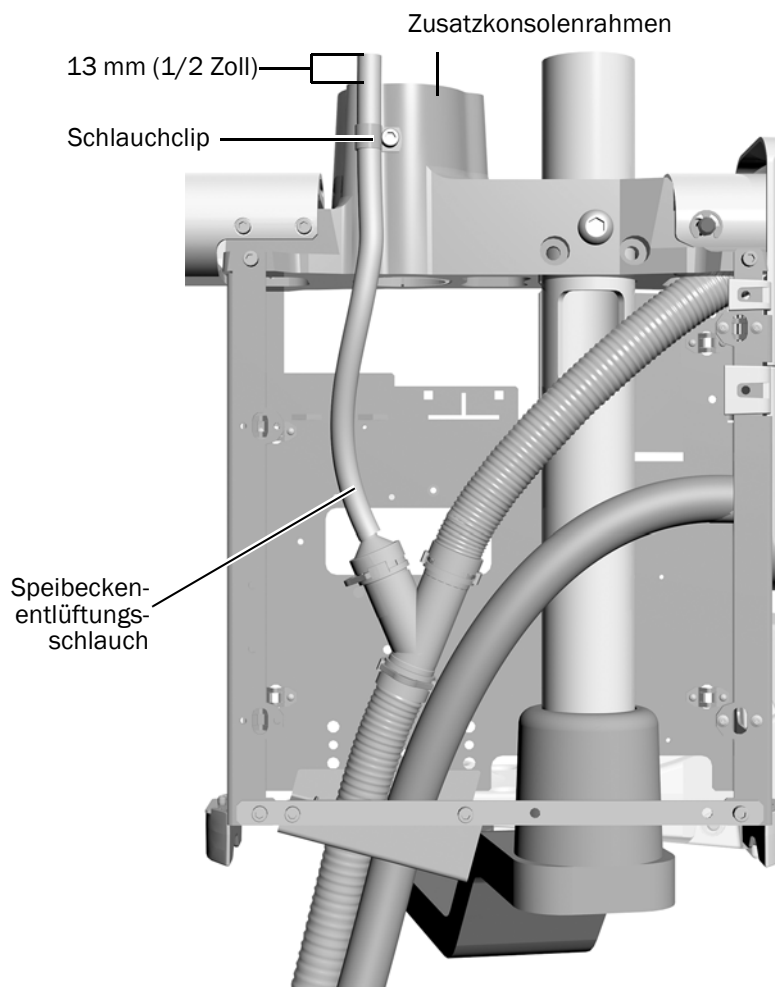
**HINWEIS** Die Vorsprünge des Zusatzkonsolenrahmens müssen in ihrer gesamten Länge vollständig an der Säule sitzen. Andernfalls treten bei der weiteren Installation Probleme beim Nivellieren auf.

## Schritt 9.



**VORSICHT** Stellen Sie sicher, dass sich das Ende des Speibecken-Entlüftungsschlauchs 13 mm (1/2 Zoll) über dem Zusatzkonsolenrahmen befindet. Auf diese Weise wird sichergestellt, dass der Speibeckenabfluss ordnungsgemäß funktioniert.

- 1** Wenn die Länge des Speibecken-Entlüftungsschlauchs gekürzt werden muss, lösen Sie den Clip, mit dem der Speibecken-Entlüftungsschlauch an der Zusatzkonsole befestigt ist, mit einem Sechskantschlüssel.
- 2** Schieben Sie den Schlauch nach oben, sodass sich das Ende 13 mm (1/2 Zoll) über dem Rahmen der Zusatzkonsole befindet.
- 3** Fixieren Sie den Clip, um den Entlüftungsschlauch zu befestigen.



## Installation der A-dec 352-/353-Assistenteninstrumente

Installation der A-dec 352-Assistenteninstrumente mit Teleskoparm-Montage..... 11

Installation der A-dec 353-Assistenteninstrumente mit Speibecken-Montage ..... 15



A-dec 352-Teleskop-Assistenteninstrumente mit optionalem Touchpad



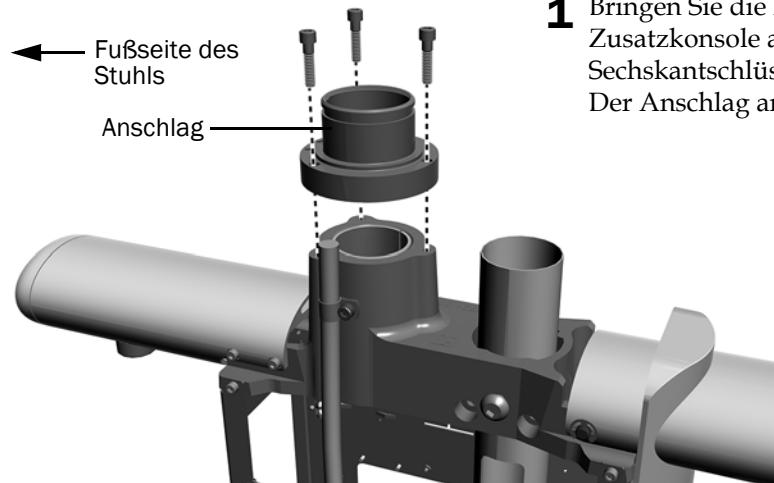
A-dec 353-Assistenteninstrumente mit Speibeckenmontage und optionalem Touchpad

### Installation der A-dec 352-Assistenteninstrumente mit Teleskoparm-Montage

#### Empfohlene Werkzeuge

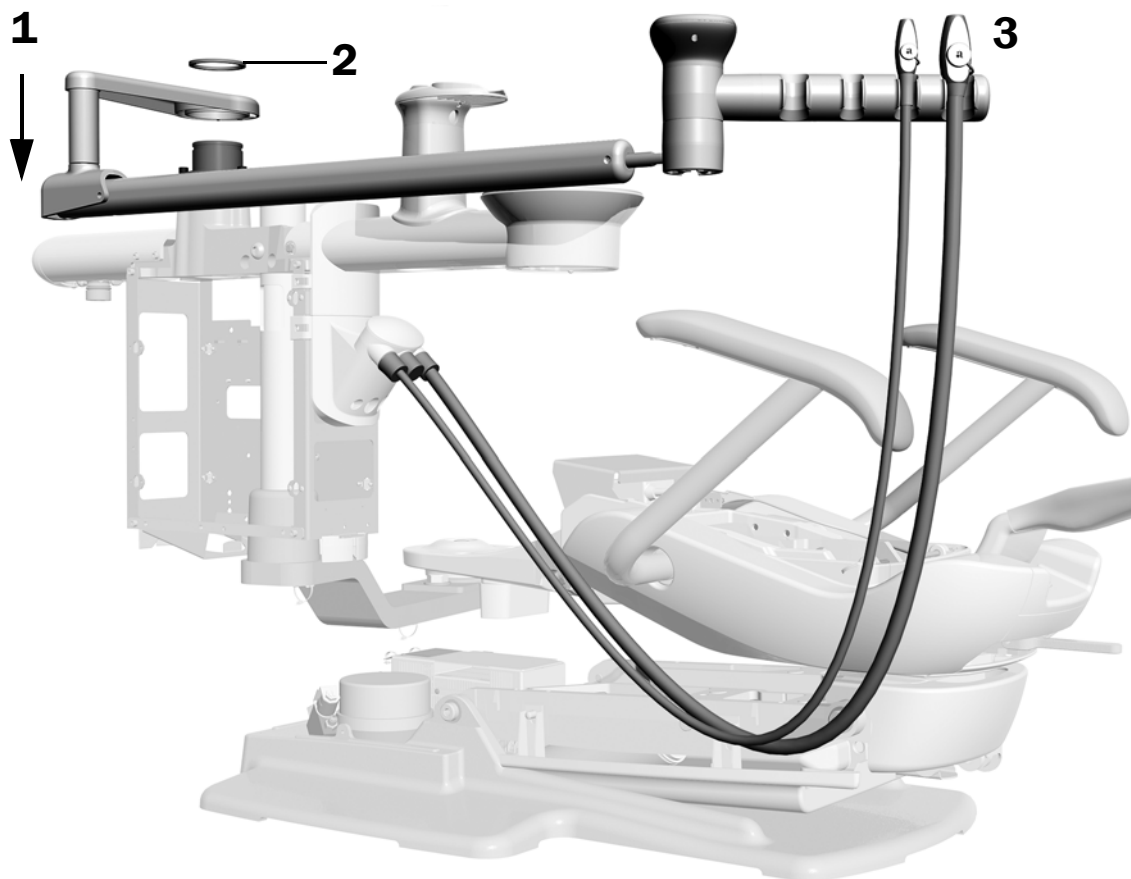
- 3/16-Zoll-Sechskantschlüssel
- Seitenschneider

#### Schritt 1.



- 1** Bringen Sie die Nabe für den Teleskoparm an der Zusatzkonsole an; verwenden Sie dazu einen Sechskantschlüssel und drei 1-Zoll-Inbusschrauben. Der Anschlag an der Nabe zeigt zur Fußseite des Stuhls.

## Schritt 2.



1. Setzen Sie den Assistentenarm auf die Nabe.
2. Drücken Sie ein Ende der Federscheibe nach unten und klemmen Sie sie am Nabensteg ein. Drücken Sie die Federscheibe weiter systematisch um die gesamte Nabe herum nach unten, bis sie vollständig in die Nut eingepasst ist.
3. Setzen Sie den Hochleistungsabsauger und den Speichelsauger in ihre Halter und schließen Sie die zugehörigen Schläuche an den Vakuumbehälter an.

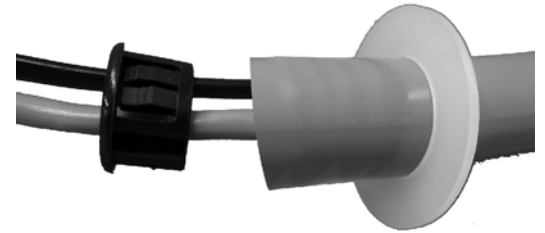


**HINWEIS** Wenn das System mit einem Luftabsaugsystem (AVS) ausgestattet ist, wurden der Hochleistungsabsauger (HVE) und der Speichelsauger vor der Auslieferung des Produkts installiert und können nicht entfernt werden.

**Schritt 3.**

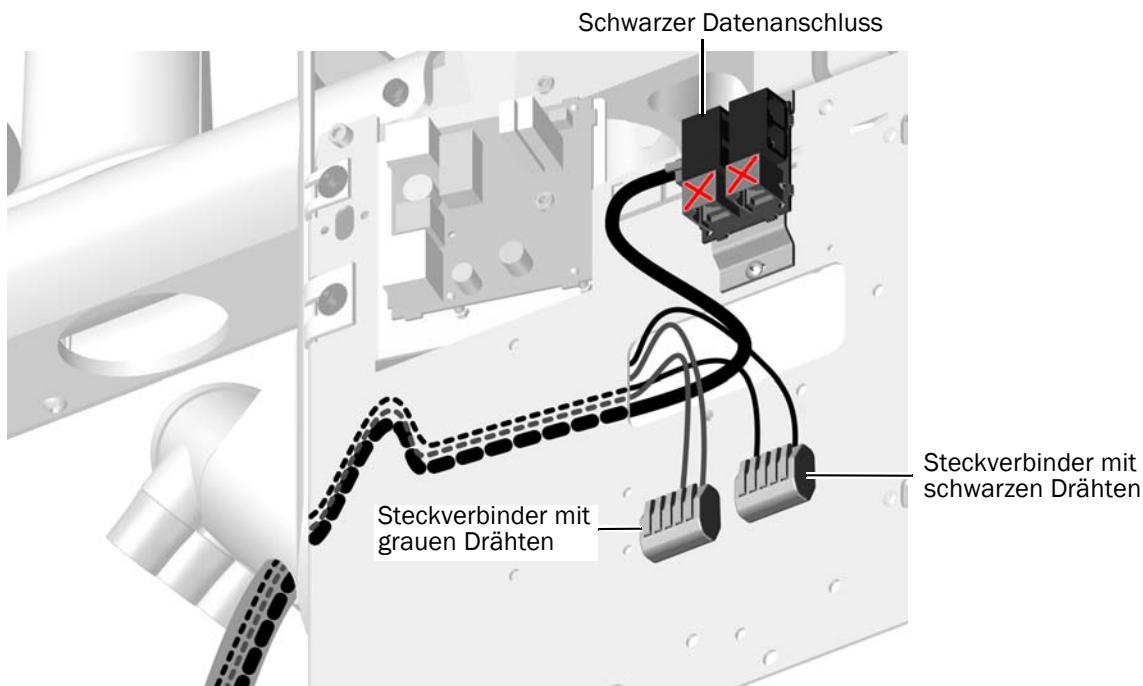
**ACHTUNG** Platinen reagieren empfindlich auf statische Elektrizität. Beim Berühren einer Platine oder beim Herstellen von Verbindungen mit einer Platine sind Vorsichtsmaßnahmen zum Schutz vor elektrostatischer Entladung (ESD) zu treffen. Platinen dürfen nur durch einen Elektriker oder eine qualifizierte Fachkraft installiert werden.

- 1** Wenn das System ein Touchpad umfasst, verlegen Sie den Touchpadschlauch unter dem Vakuumbehälter durch die Öffnung auf der rechten Seite (dies ist die größte Öffnung).
- 2** Bringen Sie die Zugentlastung für den Touchpadschlauch an, indem Sie die Unterlegscheibe auf den Schlauch setzen und die Hülse in den Schlauch schieben.



**TIPP** Lassen Sie beim Anbringen der Zugentlastung eine ausreichende Schlauchlänge übrig, sodass sie der ungespannten Länge des Hochleistungsabsaugers entspricht.

- 3** Verlegen Sie die Touchpaddatenleitung und die Netzkabel durch die Zusatzkonsole und durch die rechteckige Öffnung zur Außenseite des Zusatzkonsolenrahmens.

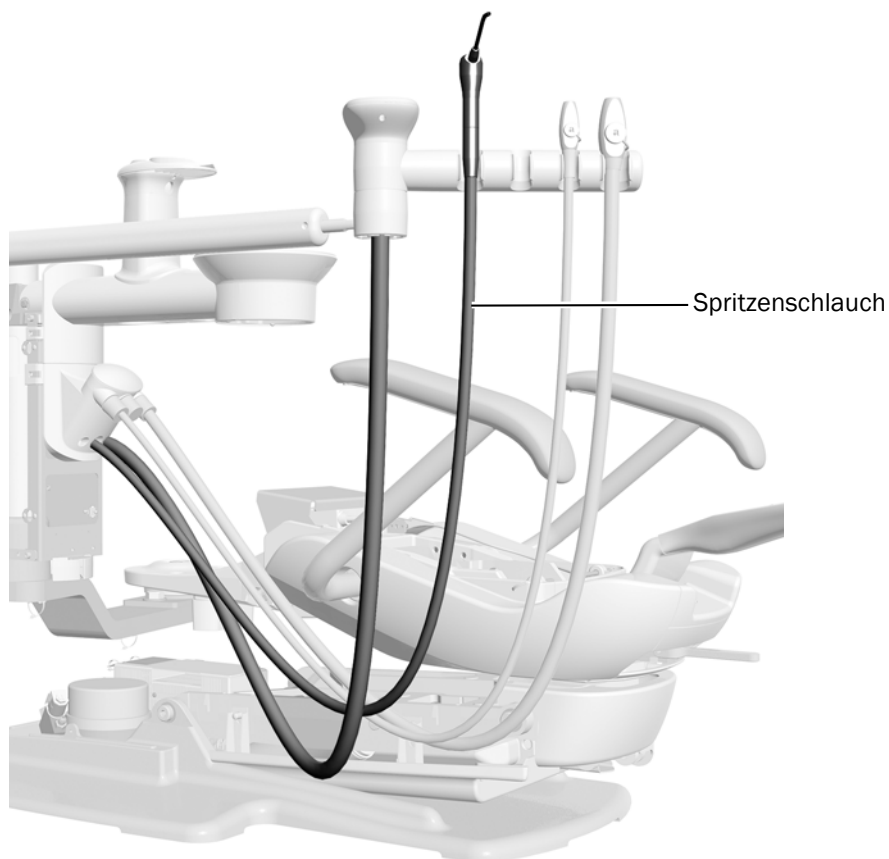


**VORSICHT** Wenn Sie die schwarze DCS1-Datenleitung an einen grauen DCS2-Anschluss anschließen, kann das Produkt beschädigt werden.

- 4** Stecken Sie die schwarze DCS1-Datenleitung in einen Datenanschluss.
- 5** Verbinden Sie jedes Netzkabel mit dem Steckverbinder des gleichfarbigen Drahts.

## Schritt 4.

- 1 Platzieren Sie die Spritze in den Halter, und verlegen Sie den Spritzenschlauch unter dem Vakuumbehälter durch die mittlere Öffnung.



## Schritt 5.

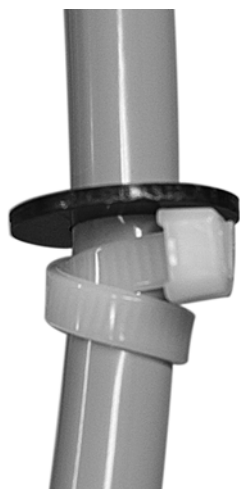
- 1 Erstellen Sie mit Hilfe eines Kabelbinders und einer Unterlegscheibe eine Zugentlastung für den Spritzenschlauch. Machen Sie mit dem Kabelbinder eine doppelte Schleife, um den festen Sitz des Schlauchs sicherzustellen.



---

**TIPP** Lassen Sie beim Anbringen der Zugentlastung eine ausreichende Schlauchlänge übrig, sodass sie der ungespannten Länge des Hochleistungsabsaugers entspricht.

---



## Installation der A-dec 353-Assistenteninstrumente mit Speibecken-Montage

### Empfohlene Werkzeuge

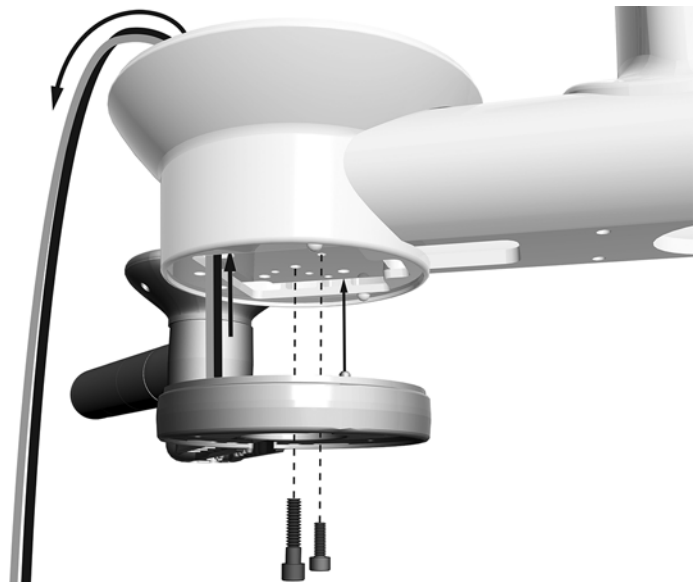
- 1/8-Zoll-, 3/16-Zoll- und 5/32-Zoll-Sechskantschlüssel
- Seitenschneider

### Schritt 1.

- 1 Wenn das System mit einem Luftabsaugsystem (AVS) ausgestattet ist, lösen Sie die beiden Schrauben, mit denen die Umschalter-Baugruppe unten an der Speibeckenstütze befestigt ist, mit Hilfe eines Sechskantschlüssels.

### Schritt 2.

- 1 Wenn die Assistenteninstrumente ein Touchpad umfassen, verlegen Sie das Netzkabel und die Datenleitung nach oben durch den Speibeckenhalter.
- 2 Platzieren Sie die Assistenteninstrumente unter den Speibeckenhalter und drehen Sie sie vom Stuhl weg, damit die Säule in die Öffnung unten an der Speibeckenstütze passt.
- 3 Bringen Sie die Assistenteninstrumente unten am Speibeckenhalter an.
  - Bringen Sie die mittlere Schraube mit einem 3/16-Zoll-Sechskantschlüssel an.
  - Bringen Sie die 5/32-Zoll-Schraube in der großen eingelassenen Öffnung, die nicht mittig liegt, mit einem Sechskantschlüssel an.
- 4 Falls Sie die AVS-Umschalter-Baugruppe in Aufgabe 1 entfernt haben, schließen Sie sie wieder an.



Inbusschrauben (Abbildung in Originalgröße)



Für die mittlere  
Öffnung  
(1/4-20 x 1-Zoll-  
Schraube)



Für die eingelassene  
Öffnung  
(10-32 x 5/8-Zoll-  
Schraube)

### Schritt 3.

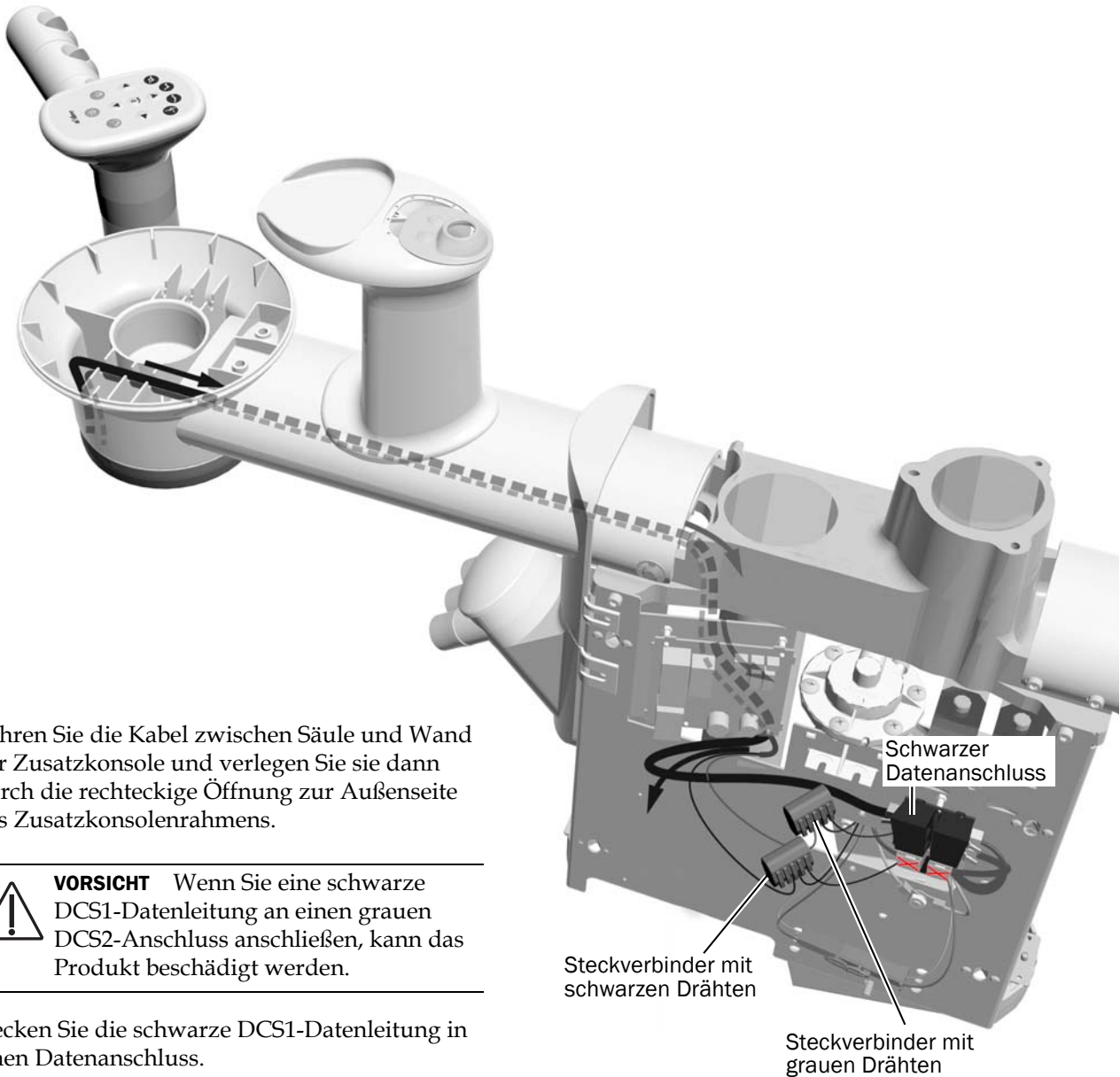
Wenn die Assistenteninstrumente ein Touchpad umfassen:

- 1 Verlegen Sie das Netzkabel und die Datenleitung durch den Speibeckenarm und in die Zusatzkonsole.



**TIPP** Befestigen Sie einen Kabelbinder am Kabelende, um die Kabel durch den Speibeckenarm zu verlegen.

- 2 Verlegen Sie das Netzkabel und dann die Datenleitung durch die Nute des Speibeckens.



- 3 Führen Sie die Kabel zwischen Säule und Wand der Zusatzkonsole und verlegen Sie sie dann durch die rechteckige Öffnung zur Außenseite des Zusatzkonsolenrahmens.



**VORSICHT** Wenn Sie eine schwarze DCS1-Datenleitung an einen grauen DCS2-Anschluss anschließen, kann das Produkt beschädigt werden.

- 4 Stecken Sie die schwarze DCS1-Datenleitung in einen Datenanschluss.
- 5 Verbinden Sie jedes Netzkabel mit dem Steckverbinder des gleichfarbigen Drahts.



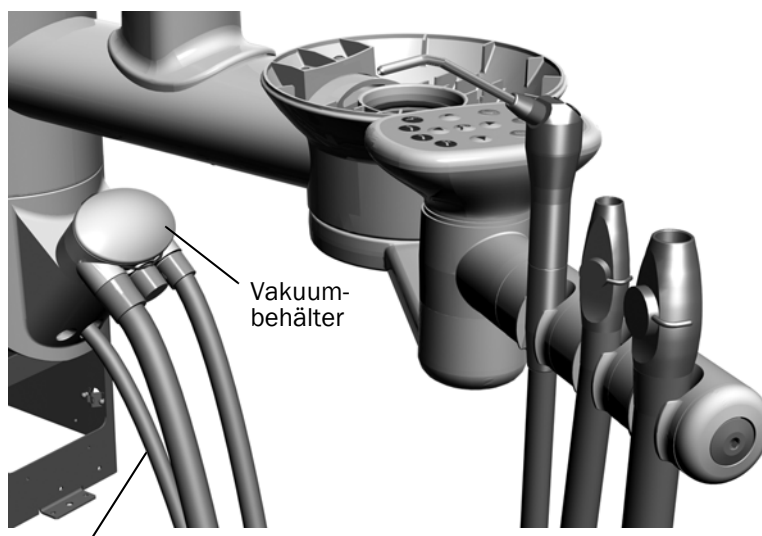
**Schritt 4.**

- 1 Platzieren Sie den Hochleistungsabsauger (HVE) und den Speichelsauger in ihre Halter und schließen Sie die zugehörigen Schläuche an den Vakuumbehälter an.

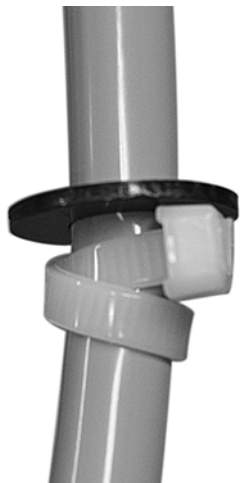


**HINWEIS** Wenn das System mit einem AVS ausgestattet ist, wurden der Hochleistungsabsauger und der Speichelsauger vor der Auslieferung des Produkts installiert und können nicht entfernt werden.

- 2 Platzieren Sie die Spritze in den Halter, und verlegen Sie den Spritzenschlauch unter dem Vakuumbehälter durch die mittlere Öffnung.



Spritzenschlauch

**Schritt 5.**

- 1 Erstellen Sie mit Hilfe eines Kabelbinders und einer Unterlegscheibe eine Zugentlastung für den Spritzenschlauch. Machen Sie mit dem Kabelbinder eine doppelte Schleife, um den festen Sitz des Schlauchs sicherzustellen.

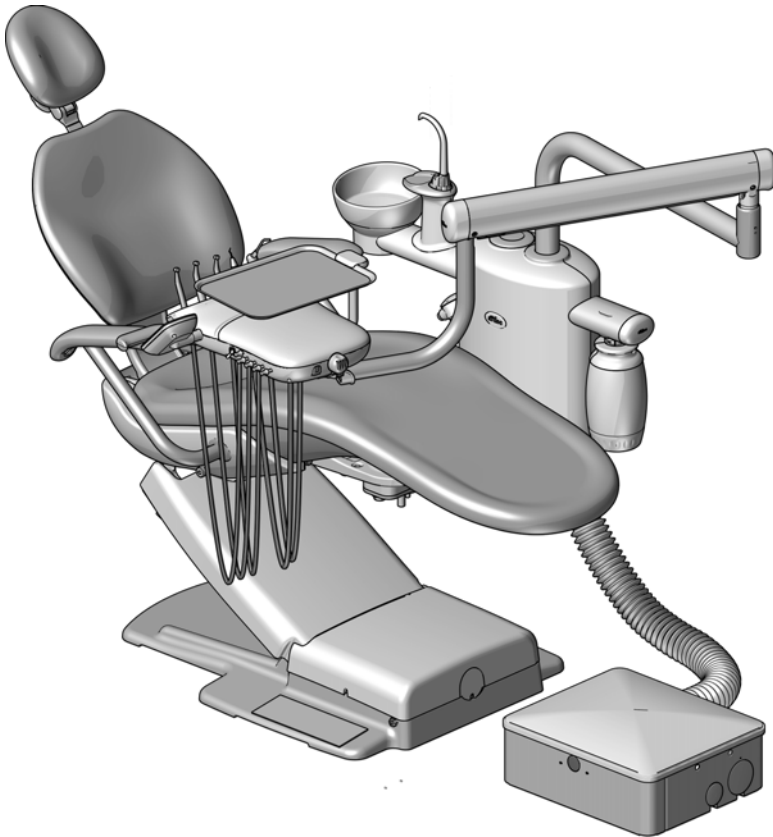


**TIPP** Lassen Sie beim Anbringen der Zugentlastung eine ausreichende Schlauchlänge übrig, sodass sie der ungespannten Länge des Hochleistungsabsaugers entspricht.

## Installation des A-dec 334pro-/335pro-/334-/335-Zahnarztelements

---

Die Schritte für die Installation von A-dec 334pro/335pro/334/335 an einer A-dec 362-Zusatzkonsole sind gleich.



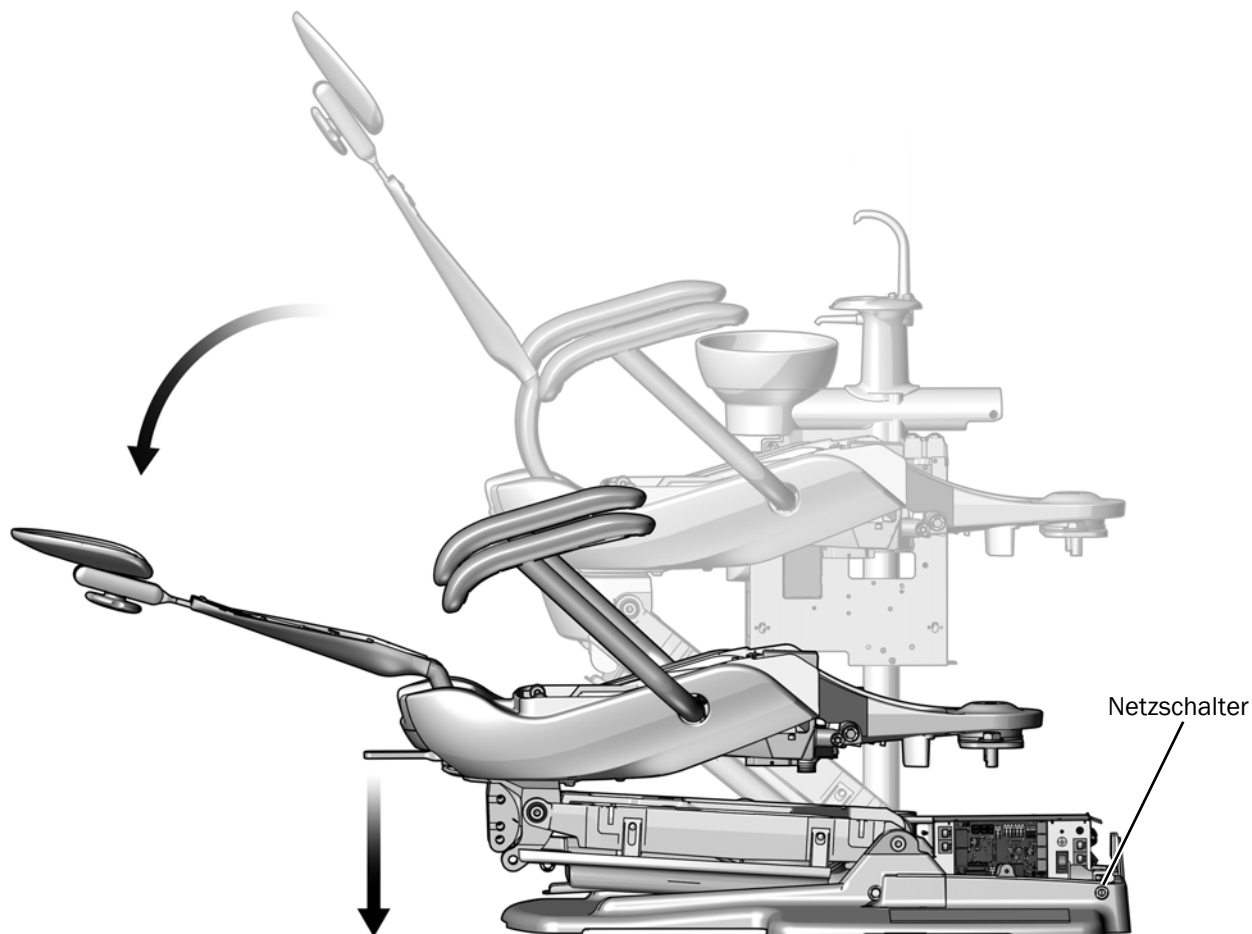
Zahnarztelement A-dec 334pro Traditional am Behandlungsstuhl A-dec 311

### Empfohlene Werkzeuge

- Sechskantschlüsselsatz
- 3/8-Zoll-Gabel-Ringschlüssel

## Installation der Zahnarztelementkomponenten

### Schritt 1.



- 1 Schalten Sie die Stromversorgung des Behandlungsstuhls ein.



**ACHTUNG** Platinen reagieren empfindlich auf statische Elektrizität. Beim Berühren einer Platine oder beim Herstellen von Verbindungen mit einer Platine sind Vorsichtsmaßnahmen zum Schutz vor elektrostatischer Entladung (ESD) zu treffen. Platinen dürfen nur durch einen Elektriker oder eine qualifizierte Fachkraft installiert werden.

- 2 Versetzen Sie die Drahtbrücke, um den Behandlungsstuhl vollständig abzusenken.



**WARNUNG** Wenn Sie die Stromversorgung vor Beginn dieses Verfahrens nicht abschalten oder trennen, kann dies eine Beschädigung des Produkts und schwere oder tödliche Verletzungen verursachen.

- 3 Schalten Sie die Stromversorgung des Behandlungsstuhls aus.

## Schritt 2.

**1** Vergewissern Sie sich, dass sich der korrekte Trimmring an der Säule des Zahnarztelements befindet.

- Wenn im System ein Zahnarztelement enthalten ist, aber keine Assistenteninstrumente mit Teleskoparm-Montage, verwenden Sie den mitgelieferten Trimmring für die Zahnarztelementsäule.



**Trimming für Zahnarztelement ohne Assistenteninstrumente**

- Enthält das System ein Zahnarztelement und A-dec 352-Assistenteninstrumente mit Teleskoparm-Montage, verwenden Sie den Trimmring, der im Lieferumfang des Kits enthalten ist.



**Trimming für Zahnarztelement und A-dec 352-Assistenteninstrumente mit Teleskoparm-Montage**

## Schritt 3.

**1** Heben Sie das Zahnarztelement hoch und legen Sie es sich so über die Schulter, dass Sie eine Hand frei haben, um das Schlauch- und Drahtbündel auszurollen.

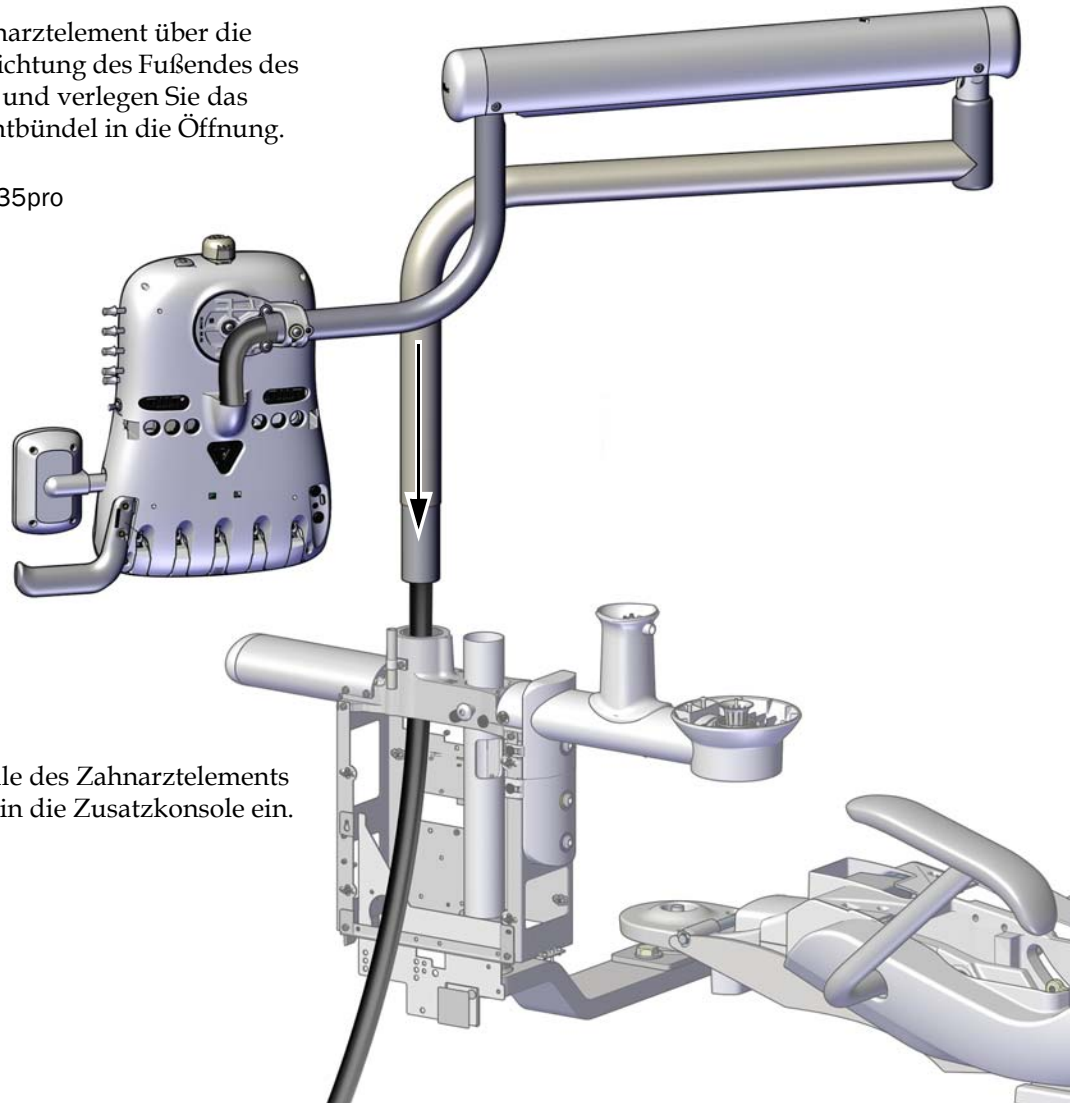


Abbildung zeigt A-dec 334pro

## Schritt 4.

- 1** Halten Sie das Zahnarzttelement über die Säulenöffnung in Richtung des Fußendes des Behandlungstuhls und verlegen Sie das Schlauch- und Drahtbündel in die Öffnung.

Abbildung zeigt A-dec 335pro



- 2** Führen Sie die Säule des Zahnarzttelements bis zum Anschlag in die Zusatzkonsole ein.

## Schritt 5.

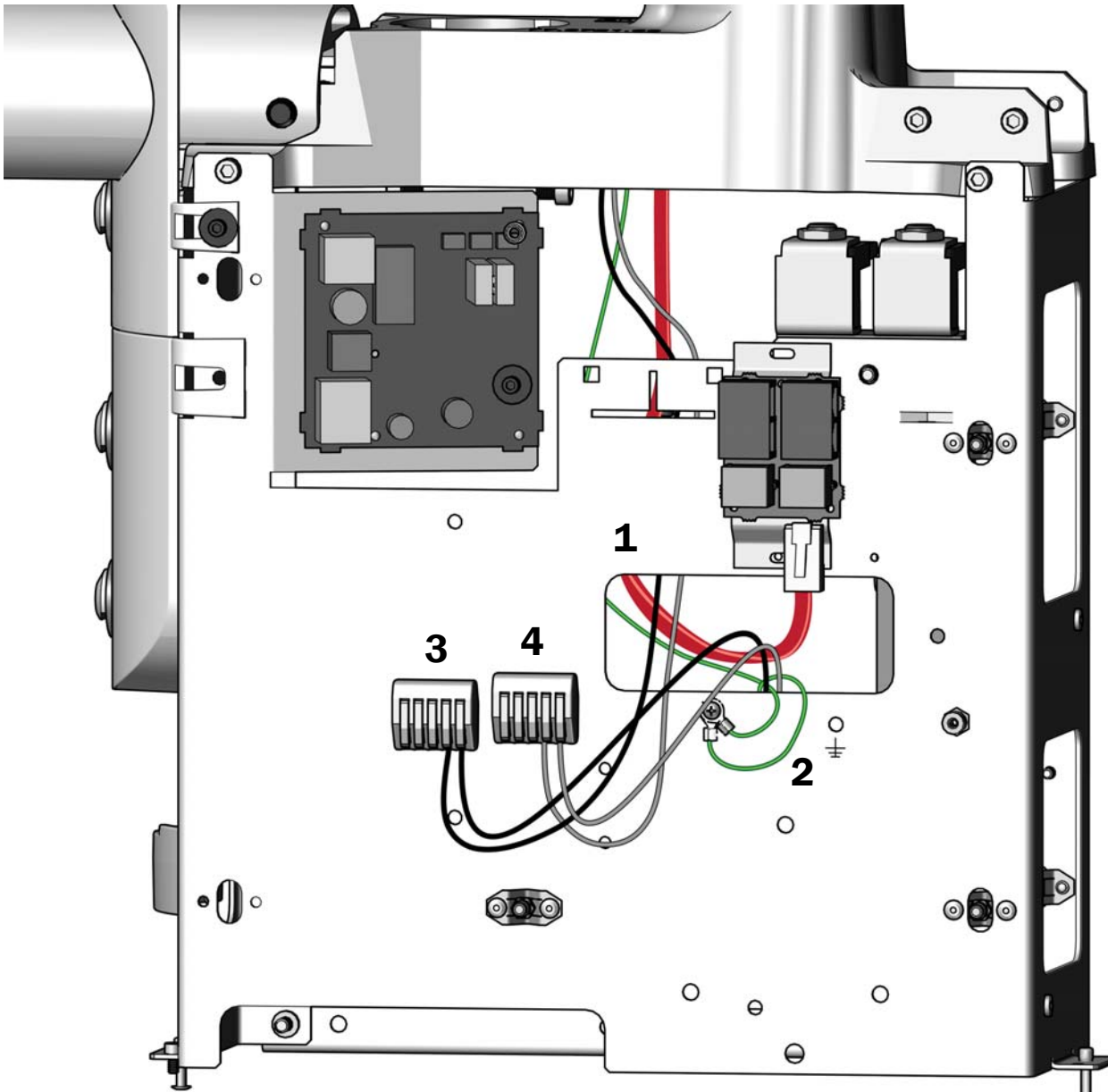
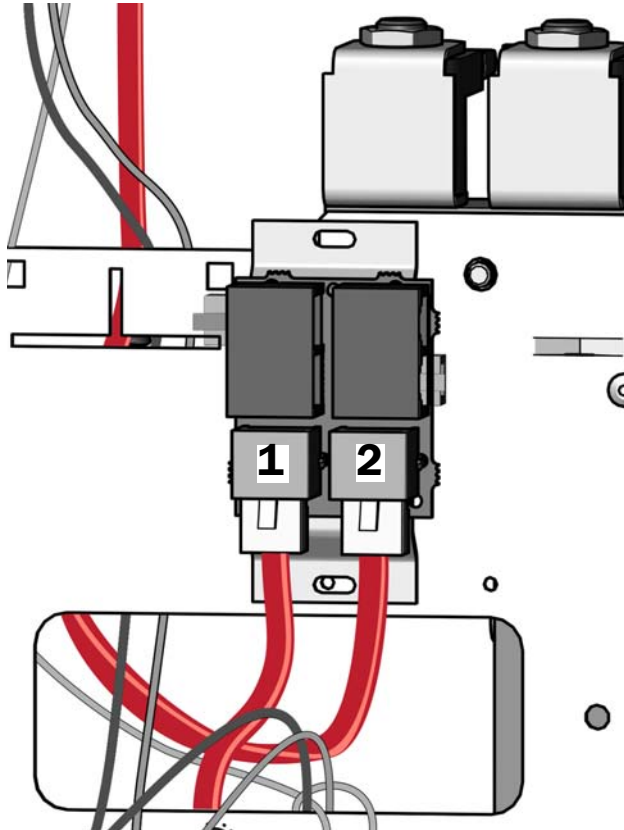


Abbildung zeigt Drähte und eine rote DCS2-Datenleitung von einem 334pro/335pro

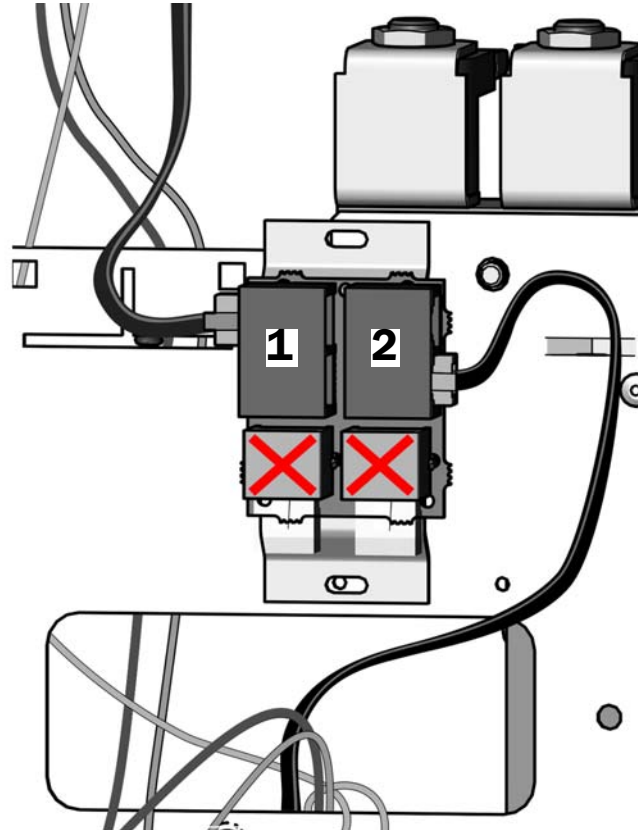
- 1** Verlegen Sie die Kabel und die Datenleitung vom Zahnarztelement durch die rechteckige Öffnung zur Außenseite des Zusatzkonsolenrahmens.
- 2** Schließen Sie das Massekabel an.
- 3** Verbinden Sie den schwarzen Draht über ein bereits angeschlossenes schwarzes Kabel mit dem Steckverbinder.
- 4** Verbinden Sie den grauen Draht über ein bereits angeschlossenes graues Kabel mit dem Steckverbinder.

**Schritt 6.**

Führen Sie einen der folgenden Schritte aus:

**A-dec 334pro-/335pro-Zahnarztelemente**

- 1** Führen Sie die **rote** DCS2-Datenleitung von der Hauptplatine des Behandlungsstuhls durch die Öffnung und verbinden Sie sie mit einem **grauen** DCS2-Datenanschluss.
- 2** Stecken Sie die **rote** DCS2-Datenleitung des Zahnarztelements in einen **grauen** DCS2-Datenanschluss.
- 3** Schließen Sie den schwarzen Stecker mit zwei Positionen an die schwarze isolierte Leitung (24 V AC) an, falls vorhanden.
- 4** Wickeln Sie den überschüssigen Draht auf und verstauen Sie ihn in der Zusatzkonsole.

**A-dec 334/335 Zahnarztelemente**

- VORSICHT** Wenn Sie eine schwarze DCS1-Datenleitung an einen grauen DCS2-Anschluss anschließen, kann das Produkt beschädigt werden.
- 1** Stecken Sie die **schwarze** DCS1-Datenleitung des Zahnarztelements in einen **schwarzen** DCS1-Datenanschluss.
  - 2** Führen Sie die **schwarze** DCS1-Datenleitung von der Hauptplatine des Behandlungsstuhls durch die Öffnung und verbinden Sie sie mit einem **schwarzen** DCS1-Datenanschluss.
  - 3** Schließen Sie den schwarzen Stecker mit zwei Positionen an die schwarze isolierte Leitung (24 V AC) an, falls vorhanden.
  - 4** Wickeln Sie den überschüssigen Draht auf und verstauen Sie ihn in der Zusatzkonsole.

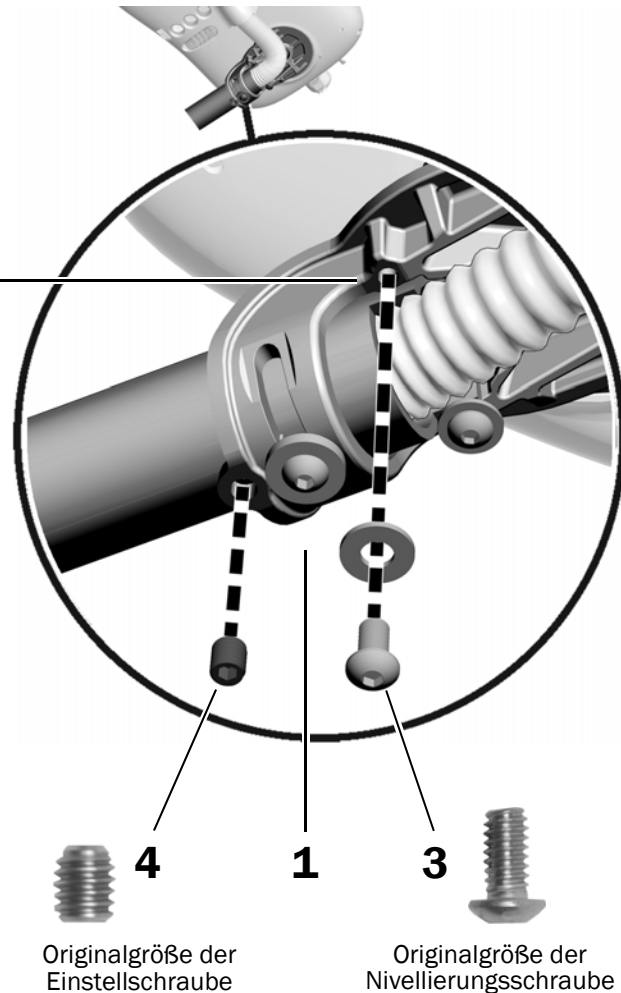
## Schritt 7.

1. Lösen Sie die Halbrundschraube.



**HINWEIS** Drehen Sie die Halbrundschraube nicht vollständig heraus. Lösen Sie sie nur so weit, bis Sie den Steuerkopf bewegen können.

2. Drehen Sie den Steuerkopf so, dass er sich über der Öffnung für die fehlende Nivellierungsschraube befindet.
3. Montieren Sie die 1/4-20 x 1/2-Zoll-Nivellierungsschraube und Unterlegscheibe und ziehen Sie sie fest.
4. Montieren Sie die 3/8-Zoll-Einstellschraube.
5. Ziehen Sie die Halbrundschraube fest.



## Schritt 8.

### Montieren des Handstückschlauchs und des Einstellreglers (nur A-dec 334pro/334/335)

- 1 Positionieren Sie die Handstückschläuche in Betriebsposition.

- 2 Nur A-dec 335  
Continental-Zahnarztelemente.  
Führen Sie die Spannerhaken ein.

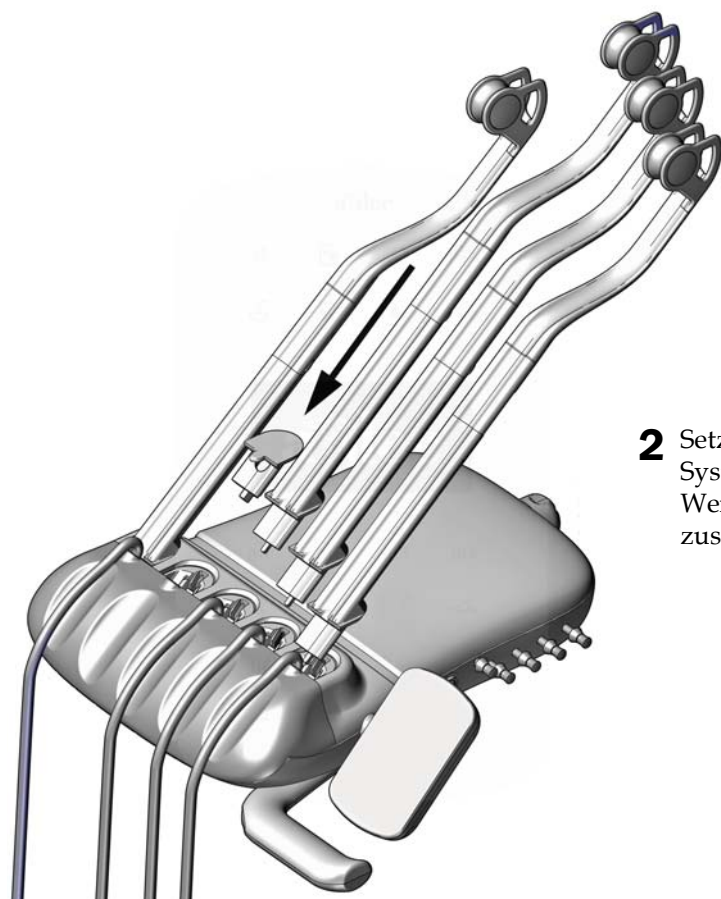
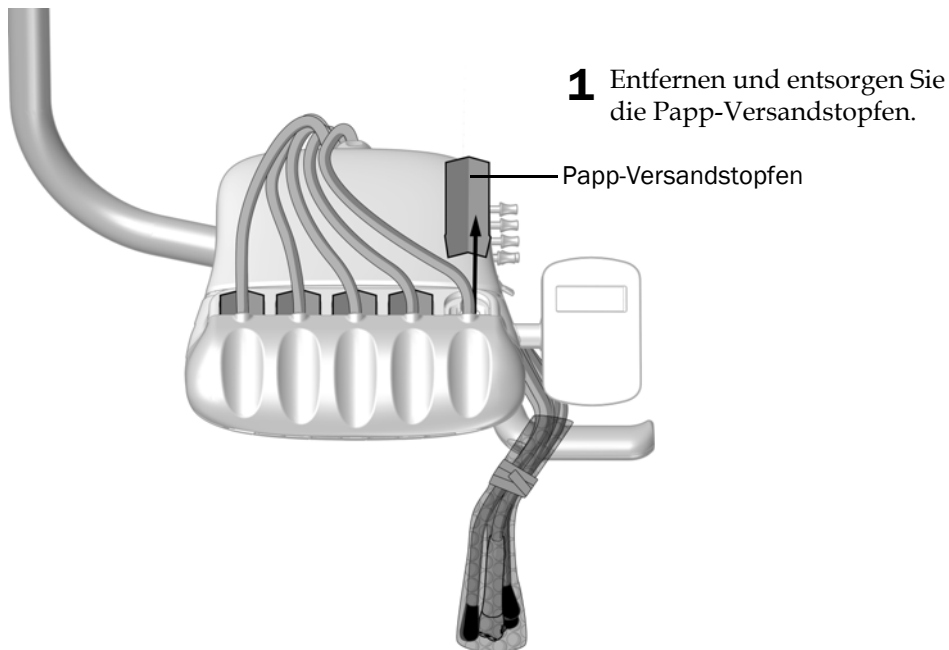
Abbildung zeigt A-dec 335

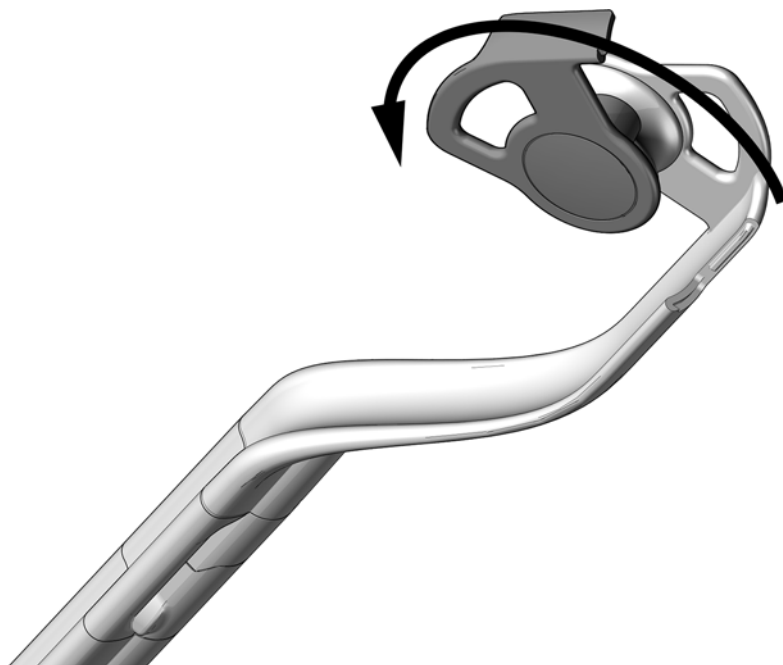
- 3 Setzen Sie die Einstellregler ein.



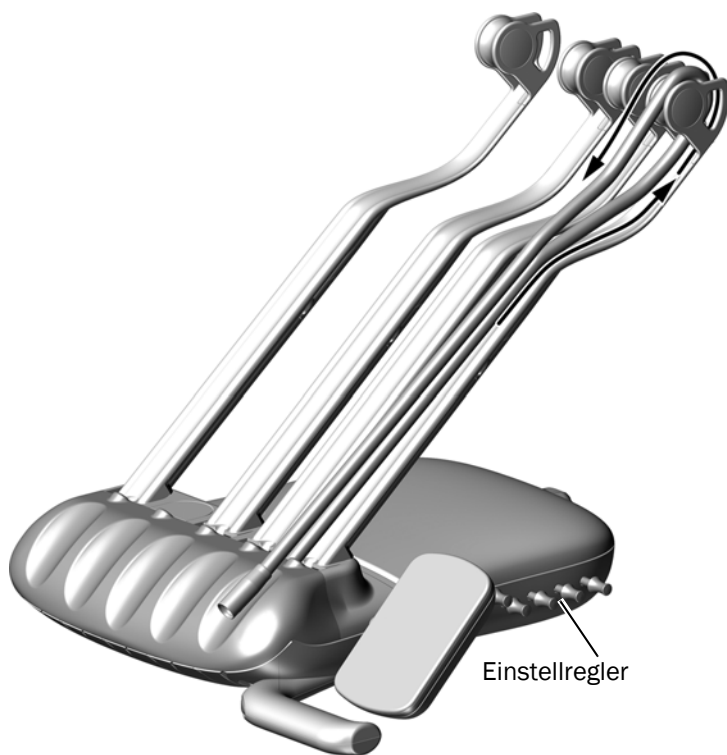
## Schritt 9.

Installieren Sie die Continental-Spanner und Einstellregler (nur A-dec 335pro)





- 3** Um den Spanner zu öffnen, drehen Sie die Schlauchführung um 90° gegen den Uhrzeigersinn.



- 4** Führen Sie den Schlauch durch die Spannerbaugruppen.
- 5** Schließen Sie die Schlauchführung und stellen Sie sicher, dass der Verschluss eingerastet ist.
- 6** Stecken Sie die Handstückschläuche in die betreffenden Halter und setzen Sie die Einstellregler in die zugehörigen Öffnungen auf der Steuerkopfseite.

## Installation der Tray-Halter-Befestigung (optional)

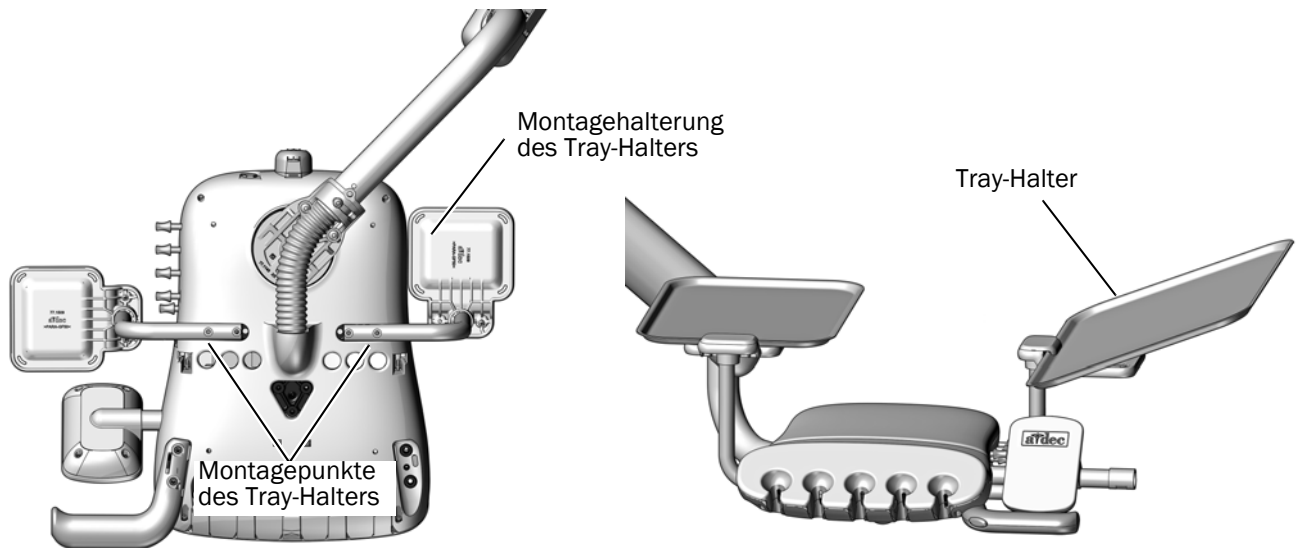
Wählen Sie zum Anbringen der Tray-Halter-Befestigung das zutreffende Zahnarzttelementmodell und führen Sie die folgenden Schritte aus.

### A-dec 334pro/334 Traditional Zahnarzttelement

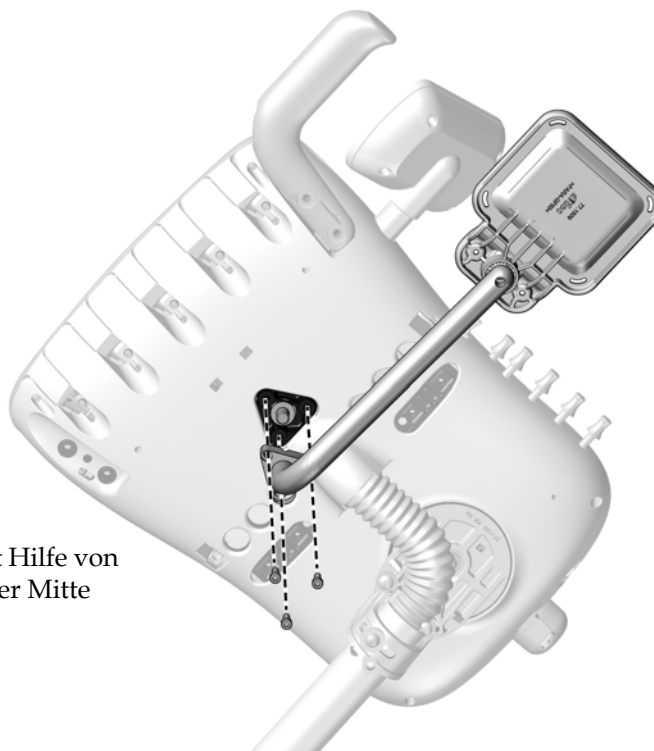
- 1** Bringen Sie die Tray-Halter-Befestigung mit zwei 10-32 x 1-Zoll-Rundkopfschrauben an der Seite unten am Steuerkopf an.
- 2** Kippen Sie ein Ende des Tray-Halters nach oben, setzen Sie den Ansatz des Tray-Halters unter die Kante der Tray-Halter-Befestigung und senken Sie den Tray-Halters in die richtige Position.



**TIPP** Der Tray-Halter kann zwar auf beiden Seiten des Gerätekopfs montiert werden, es empfiehlt sich jedoch, ihn auf der den Einstellreglern gegenüberliegenden Seite anzubringen, um besser auf die Regler zugreifen zu können.



## A-dec 335/335pro Continental-Zahnarztelement



- 1** Bringen Sie den Befestigungsarm mit Hilfe von drei 10-32 x 3/4-Zoll-Schrauben in der Mitte der Steuerkopfunterseite an.

## Installation der A-dec OP-Lampe

---

Wenn Ihr System über eine OP-Lampe verfügt, installieren Sie diese jetzt. Anweisungen zur Montage finden Sie im Installationshandbuch, das im Lieferumfang der OP-Lampe enthalten ist.

## Anbringen der Monitorbefestigung

---

Wenn Ihr System über eine Monitorbefestigung verfügt, installieren Sie diese jetzt. Anweisungen zur Montage finden Sie im Installationshandbuch, das im Lieferumfang der Monitorbefestigung enthalten ist.

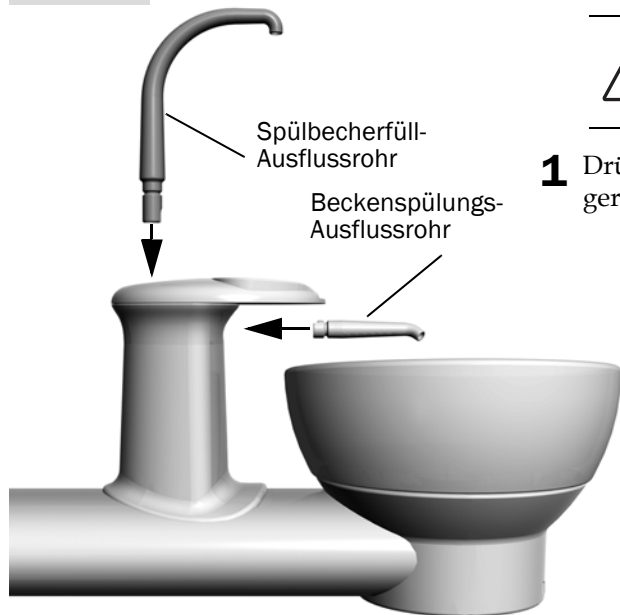
## Installation des Speibeckens



### Schritt 1.



## Schritt 2.



**VORSICHT** Drehen Sie das Spülbecherfüll-Ausflussrohr bei der Montage nicht, damit es nicht bricht.

**1** Drücken Sie das Spülbecherfüll-Ausflussrohr zur Montage gerade nach unten.

**2** Drücken Sie das Beckenspül-Ausflussrohr gerade hinein.

## Installation des abgesetzten Anschlussgehäuses

---



**HINWEIS** Installieren Sie vor Abschluss dieses Verfahrens sämtliche Systemmodule.

### Empfohlene Werkzeuge

- Kreuzschlitzschraubendreher



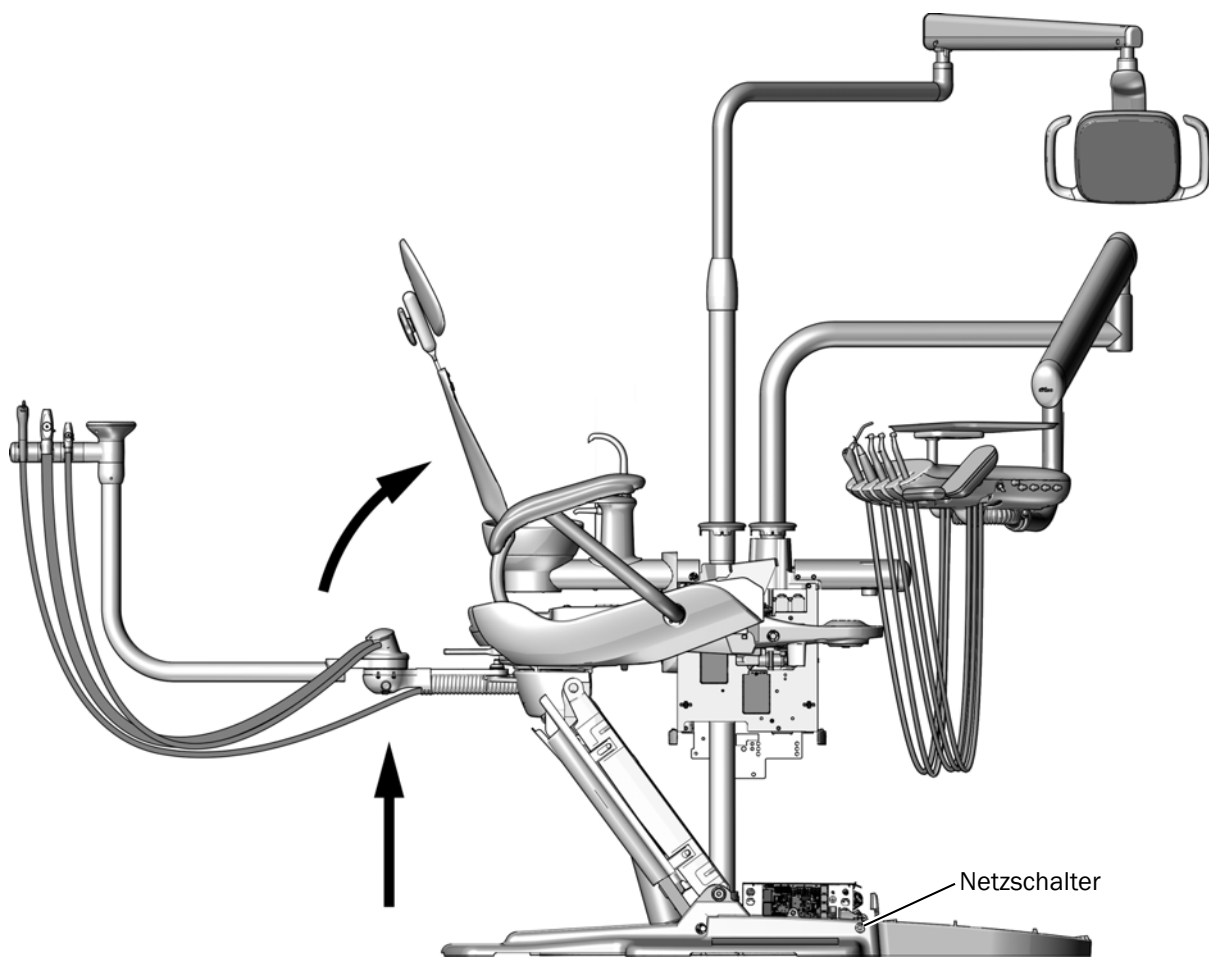
- 1** Entfernen Sie die Schutzhülle vom abgesetzten Anschlussgehäuse.
- 2** Platzieren Sie das Anschlussgehäuse über die Versorgungsleitungen:
- 3** Schrauben Sie das Anschlussgehäuse mithilfe eines Kreuzschlitzschraubendrehers und von sechs Schrauben Nr. 10 am Boden fest.

## Verlegung der Versorgungsleitungen



**VORSICHT** Verlegen Sie die Kabel und Schläuche erst, wenn alle Module des Systems installiert sind, um Beschädigungen und gelöste Verbindungen zu vermeiden.

### Schritt 1.



- 1** Schalten Sie die Stromversorgung des Systems ein.
- 2** Stellen Sie sicher, dass die Rückenlehne und der Sockel des Behandlungsstuhls vollständig aufgestellt sind.





**ACHTUNG** Platinen reagieren empfindlich auf statische Elektrizität. Beim Berühren einer Platine oder beim Herstellen von Verbindungen mit einer Platine sind Vorsichtsmaßnahmen zum Schutz vor elektrostatischer Entladung (ESD) zu treffen. Platinen dürfen nur durch einen Elektriker oder eine qualifizierte Fachkraft installiert werden.



**WARNUNG** Stromschlaggefahr. Beim Entfernen oder Ersetzen von Abdeckungen darauf achten, keine Kabel oder Schläuche zu beschädigen. Prüfen, ob die Abdeckungen festsitzen, nachdem Sie sie wieder angebracht haben.



**WARNUNG** Wenn Sie die Stromversorgung vor Beginn dieses Verfahrens nicht abschalten oder trennen, kann dies eine Beschädigung des Produkts und schwere oder tödliche Verletzungen verursachen.

**Schritt 2.** Trennen Sie das System von der Stromversorgung.

## Verlegen der Kabel und Schläuche zum Behandlungsstuhl und abgesetzten Anschlussgehäuse

Schließen Sie den Abschnitt für die Systemkonfiguration ab.

Behandlungsstuhl	Datenleitungsverlegung	Kabelverlegung	Schlauchverlegung
A-dec 311, 411, 511	Unter dem Stuhl	Unter dem Stuhl	Abgesetztes Anschlussgehäuse
A-dec Cascade, Decade, Performer mit Datenanschlüssen	Unter dem Stuhl	Abgesetztes Anschlussgehäuse	Abgesetztes Anschlussgehäuse
A-dec Cascade, Decade, Performer, Priority und Stühle anderer Hersteller ohne Datenanschlüsse	Trennen und entfernen Sie die Datenleitung.	Abgesetztes Anschlussgehäuse	Abgesetztes Anschlussgehäuse

**Verlegung unter dem Stuhl .....34**

**Verlegung zum abgesetzten Anschlussgehäuse.....39**

## Verlegung unter dem Stuhl

### Empfohlenes Werkzeug

- Seitenschneider

### Schritt 1.

- 1 Verlegen Sie die Kabel der Zusatzkonsole und die Datenleitung entsprechend Ihrer Konfiguration:
  - **Adapterarme mit Öffnung unten an der Säule**  
Führen Sie die Kabel und die Datenleitung der Zusatzkonsole durch die rechteckige Öffnung in der Säule der Zusatzkonsole und nach unten aus der Säule heraus.
  - **Adapterarme mit Öffnung oben an der Säule**  
Führen Sie die Datenleitung der Zusatzkonsole durch die Öffnung und innerhalb des Adapterarms zum Hebearm.
  - **Adapterarme ohne Öffnung**  
Führen Sie die Stromkabel durch die Schutzhülle und die Datenleitung neben dem Adapterarm entlang aus der Unterseite der Zusatzkonsole heraus.

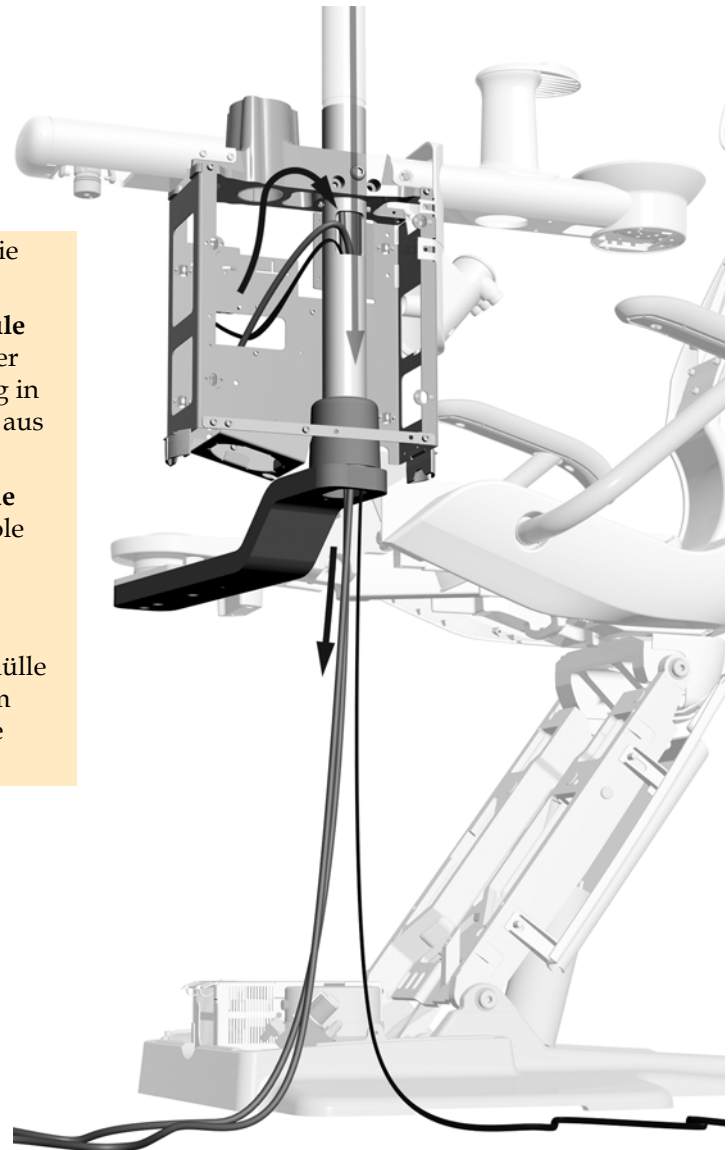
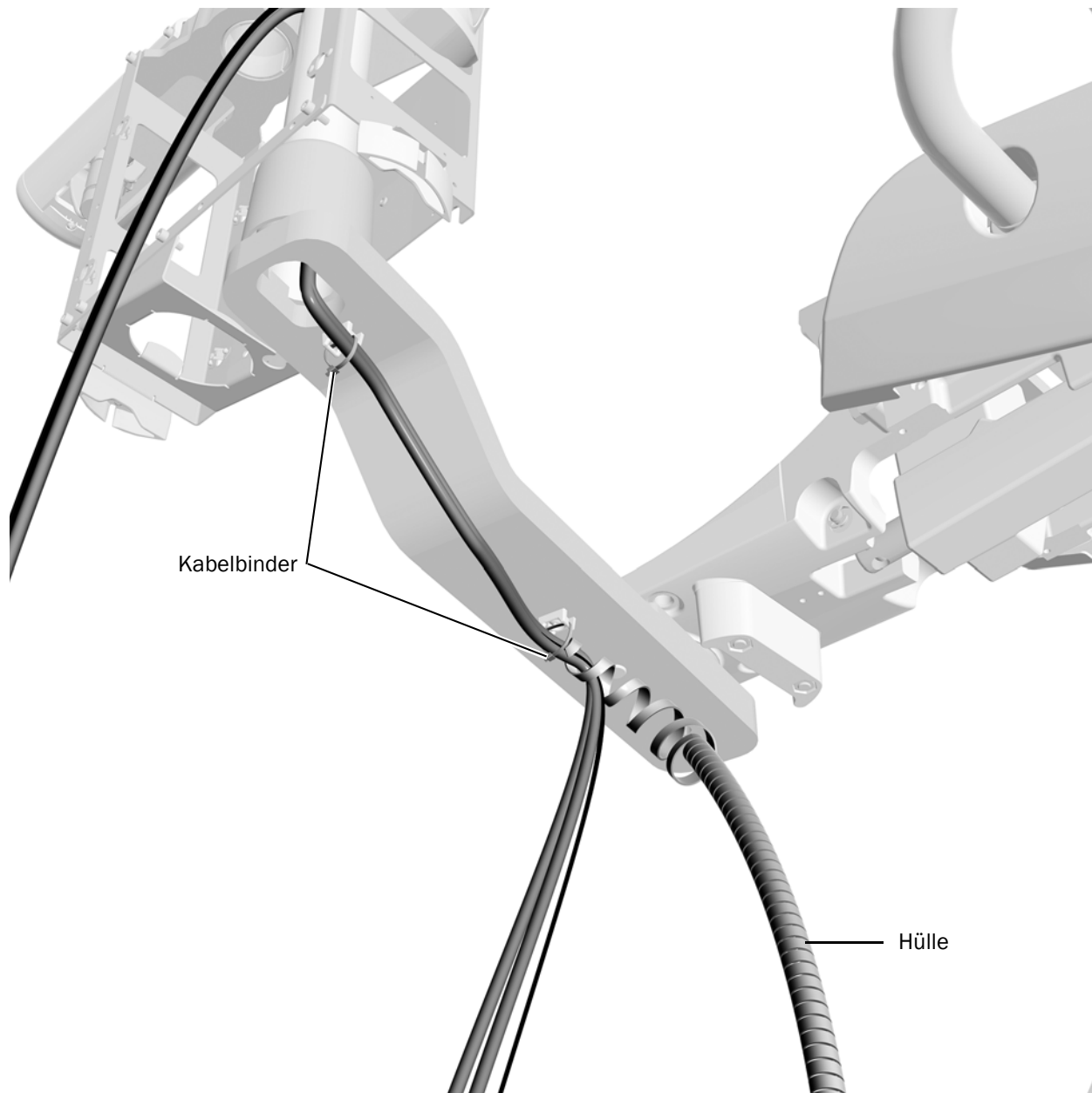


Abbildung einer A-dec 362-Zusatzkonsole an einem Adapterarm mit Öffnung unten an der Säule auf einem A-dec 311-Behandlungsstuhl

**Schritt 2.**

- 1** Verwenden Sie Kabelbinder, um das Kabelbündel an der Unterseite des Adapterarms zu befestigen. Ziehen Sie die Kabelbinder nicht zu fest.



**HINWEIS** Wenn der Adapterarm nicht über integrierte Halterungen verfügt, verwenden Sie die im Kit enthaltenen selbstklebenden Befestigungen, um das Bündel wie in der Abbildung dargestellt zu befestigen.

- 2** Schneiden Sie die Enden der Kabelbinder ab.
- 3** Umwickeln Sie die Kabel und die Datenleitung mit der Schutzhülle. Positionieren Sie die Schutzhülle so, dass sie am zweiten Kabelbinder beginnt.

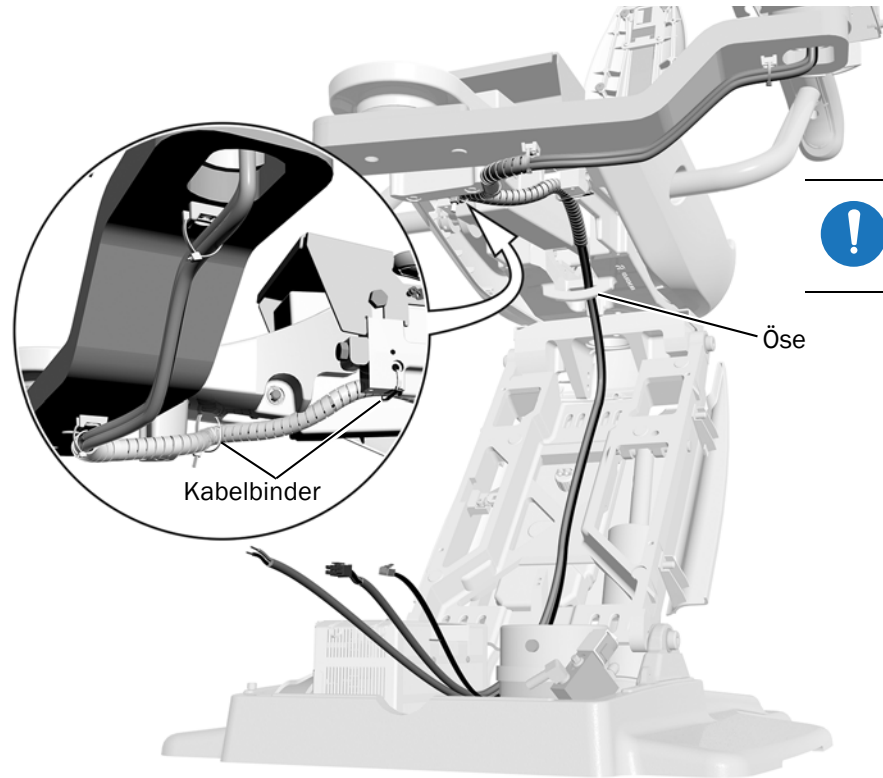
### Schritt 3.

Schließen Sie die Kabelführung entsprechend der Behandlungsstuhlart des Systems ab.

**A-dec 311- und -411-Behandlungsstühle** ..... 36

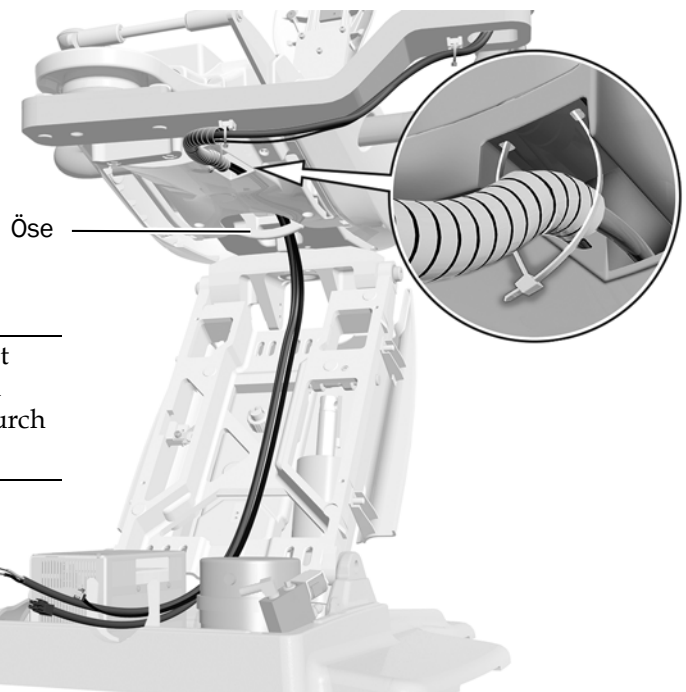
**A-dec 511-, Cascade-, Decade-, Performer- und Priority-Behandlungsstühle** .... 37

A-dec 311-Behandlungsstuhl



**HINWEIS** Sichern Sie das Kabel mit zwei Kabelbindern und verlegen Sie es durch die Öse am Hebearm.

A-dec 411-Behandlungsstuhl



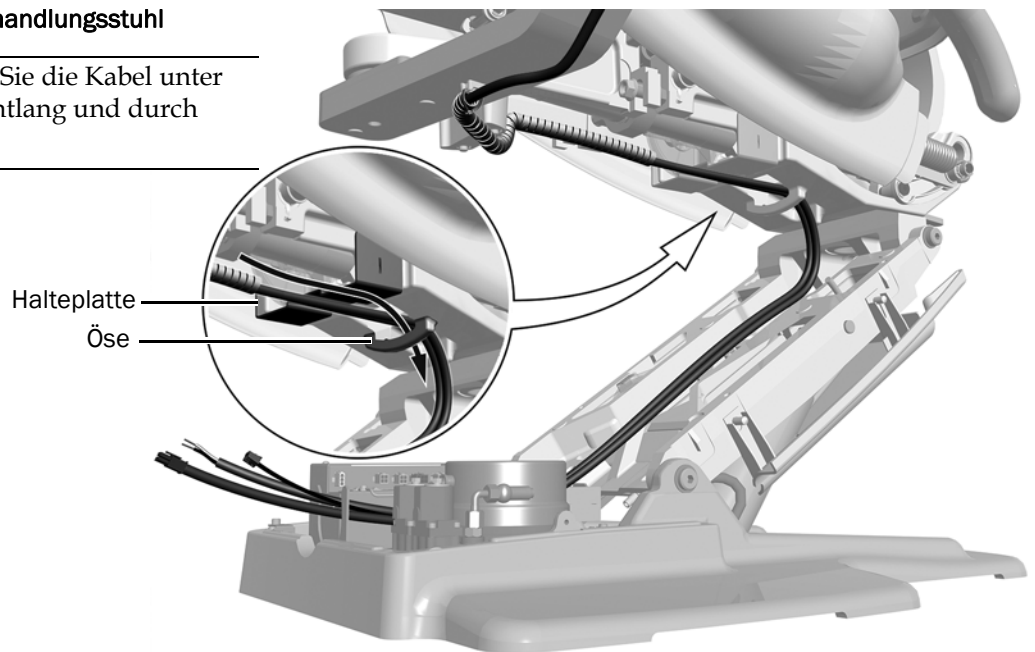
**HINWEIS** Sichern Sie das Kabel mit einem Kabelbinder an der unteren Abdeckung und verlegen Sie es durch die Öse am Hebearm.

### Schritt 3. Fortsetzung

#### A-dec 511-Behandlungsstuhl



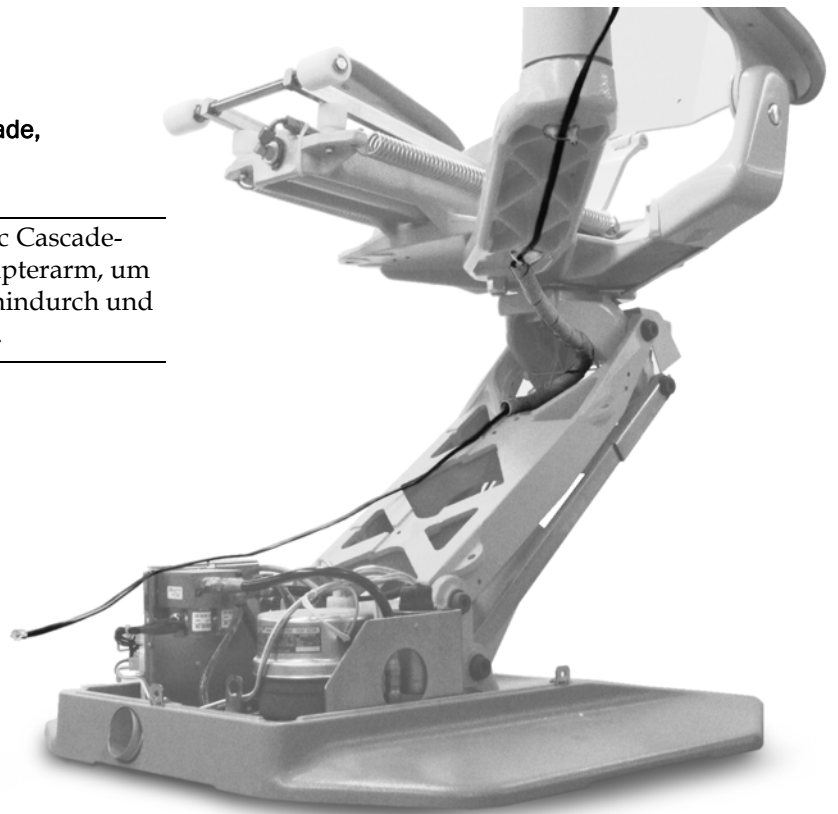
**HINWEIS** Führen Sie die Kabel unter der Halteplatte entlang und durch die Öse.



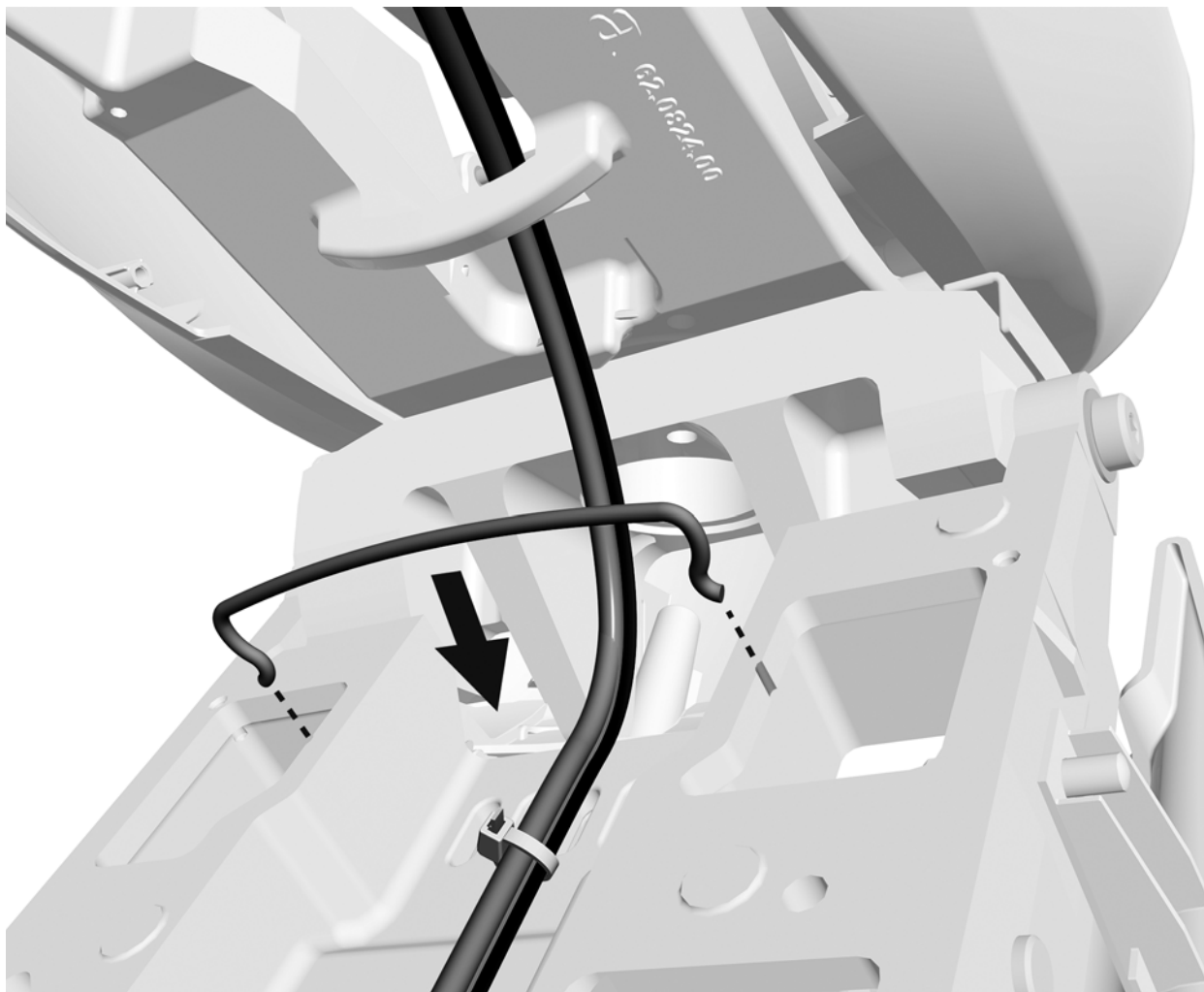
#### Behandlungsstuhl Cascade, Decade, Performer oder Priority



**HINWEIS** Verwenden Sie bei A-dec Cascade-Stühlen die Öffnung oben am Adapterarm, um die Datenleitung durch den Arm hindurch und nicht unter ihm entlang zu führen.



## Schritt 4.



- 1** Wenn der Stuhl über einen Bügel verfügt, bringen Sie diesen am Hebearm an. Der Bügel ist im Lieferumfang des Anschlussgehäuse-Kits enthalten.
- 2** Sichern Sie die Kabel ordentlich mit Kabelbindern.



**VORSICHT** Befestigen Sie die Kabel nicht am Hebearm. Die Kabel müssen sich beim Drehen des Behandlungsstuhls frei bewegen können.

## Verlegung zum abgesetzten Anschlussgehäuse

### Empfohlene Werkzeuge

- Seitenschneider
- Sechskantschlüsselsatz

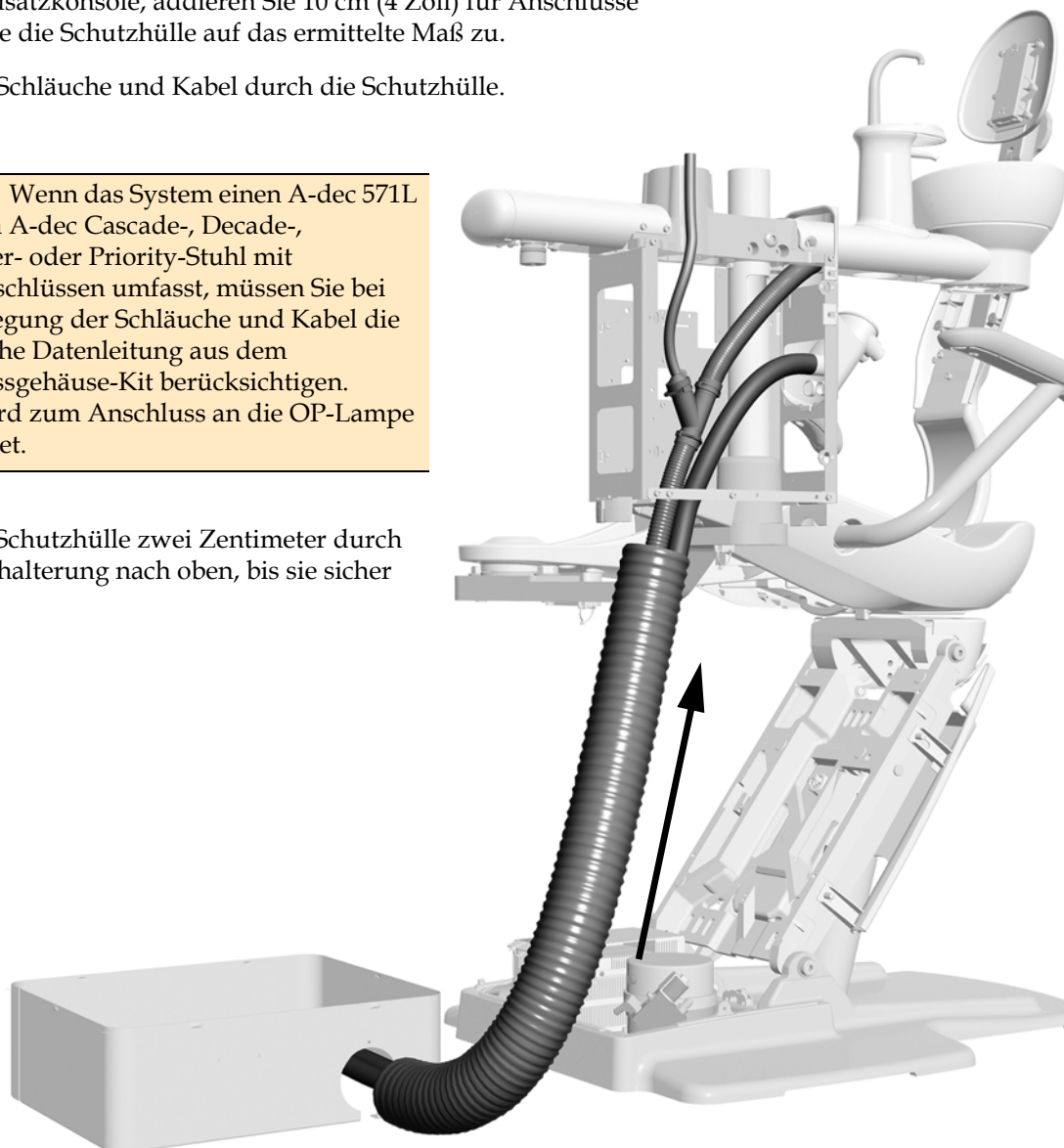
### Schritt 1.

- 1 Messen Sie den Abstand zwischen dem Anschlussgehäuse und der Unterseite der Zusatzkonsole, addieren Sie 10 cm (4 Zoll) für Anschlüsse und schneiden Sie die Schutzhülle auf das ermittelte Maß zu.
- 2 Verlegen Sie die Schläuche und Kabel durch die Schutzhülle.



**HINWEIS** Wenn das System einen A-dec 571L an einem A-dec Cascade-, Decade-, Performer- oder Priority-Stuhl mit Datenanschlüssen umfasst, müssen Sie bei der Verlegung der Schläuche und Kabel die zusätzliche Datenleitung aus dem Anschlussgehäuse-Kit berücksichtigen. Diese wird zum Anschluss an die OP-Lampe verwendet.

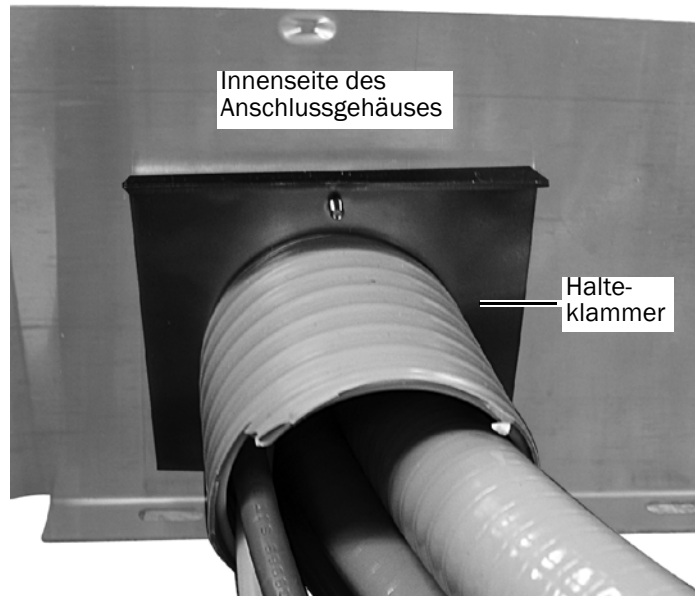
- 3 Schieben Sie die Schutzhülle zwei Zentimeter durch die Schutzhüllenhalterung nach oben, bis sie sicher befestigt ist.



**HINWEIS** Führen Sie die Leitungen direkt aus der Unterseite der Zusatzkonsole in die Schutzhülle. Führen Sie Kabel oder Datenleitungen nicht erst durch die Säule der Zusatzkonsole und dann in die Schutzhülle.

## Schritt 2.

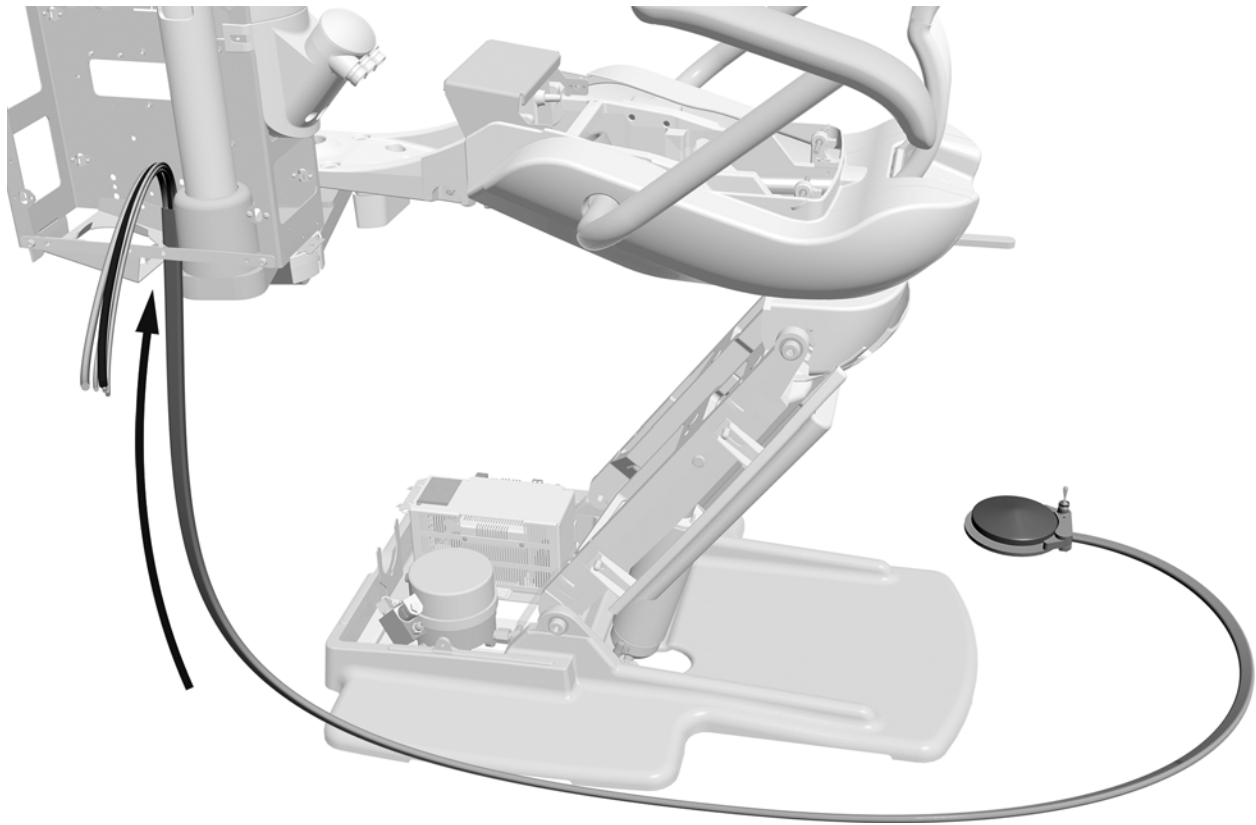
- 1** Führen Sie die Schutzhülle in das Anschlussgehäuse.
- 2** Bringen Sie die Halteklammer mit einem Sechskantschlüssel am Anschlussgehäuse an und sichern Sie die Schutzhülle mit der Klammer.
- 3** Schieben Sie die Anschlüsse durch die noch freien Öffnungen des Anschlussgehäuses.





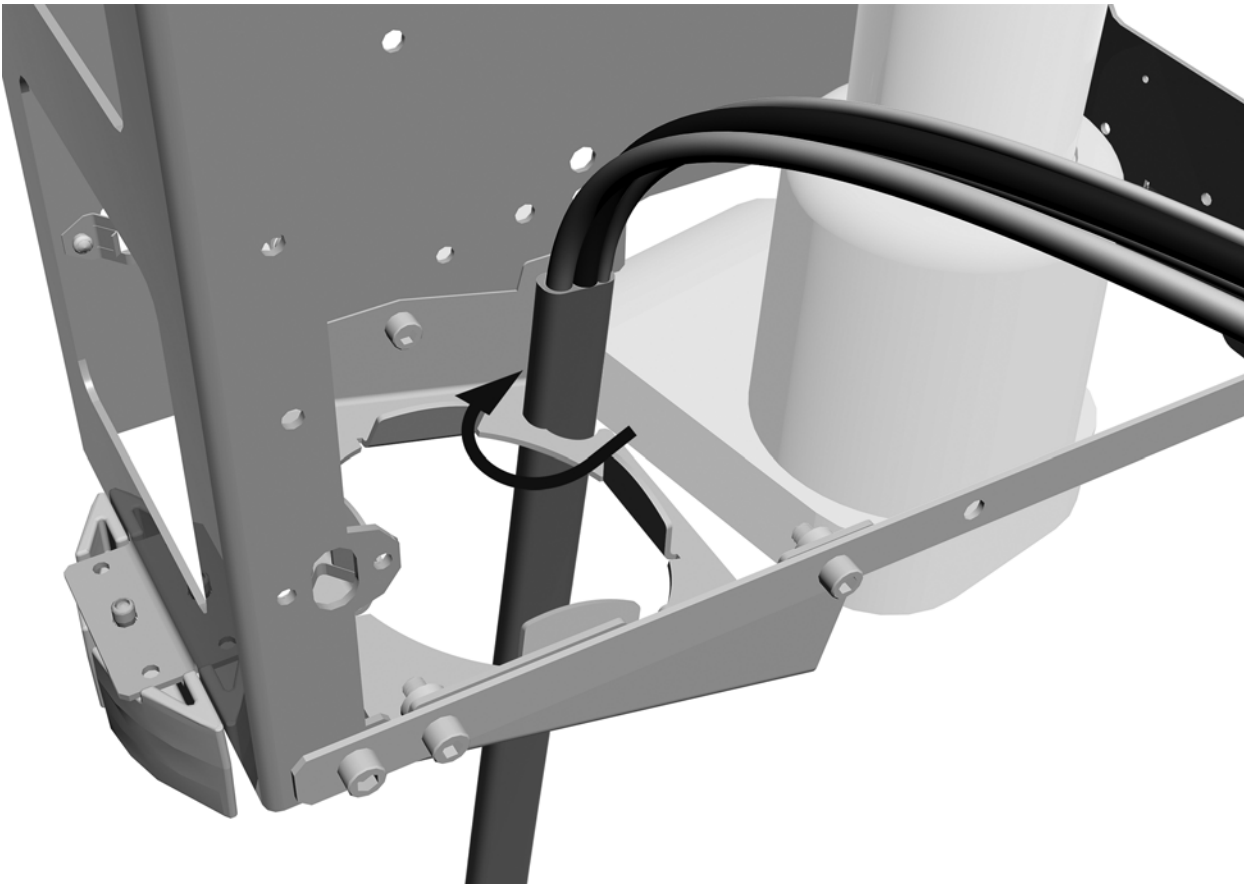
## Verlegung der Fußbedienungsschläuche zur Zusatzkonsole

### Schritt 1.



- 1** Bringen Sie die Fußbedienung in die Arbeitsposition und verlegen Sie die Schläuche bis zur Unterseite der Zusatzkonsole.

## Schritt 2.



- 1** Führen Sie den Fußbedienungsschlauch mit der gerippten Seite zur Wand der Zusatzkonsole zeigend durch den Schlitz im Rahmen der Schutzhülle.
- 2** Drehen Sie den Schlauch im Uhrzeigersinn, um ihn im Schlitz zu sichern.

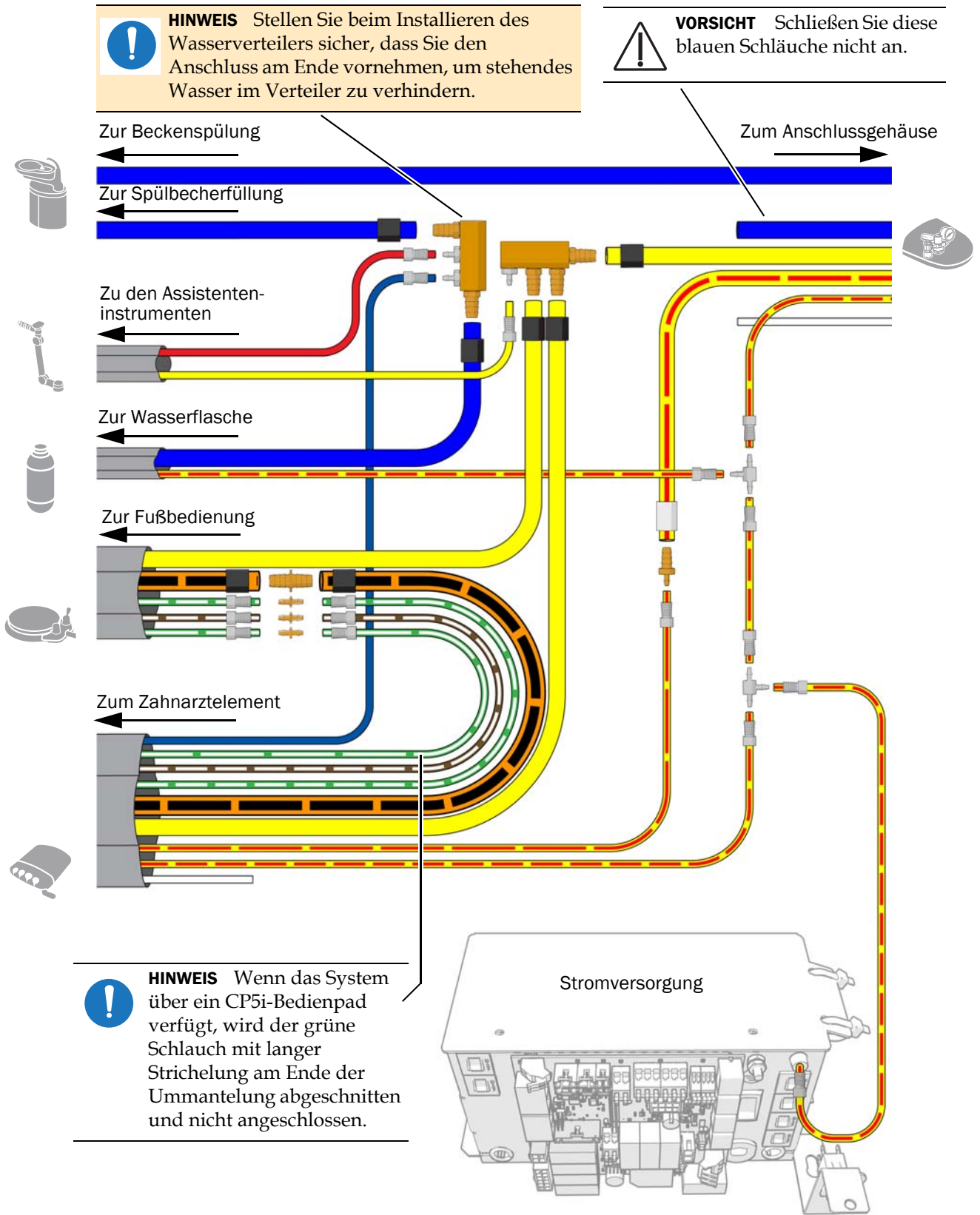
## **Anschließen der Zusatzkonsolenschläuche**

---

### **Empfohlene Werkzeuge**

- Seitenschneider
- Hülsenwerkzeug

Schließen Sie die Schläuche gemäß dem Ablaufdiagramm auf der folgenden Seite an.



**HINWEIS** Stellen Sie beim Installieren des Wasserverteilers sicher, dass Sie den Anschluss am Ende vornehmen, um stehendes Wasser im Verteiler zu verhindern.

**VORSICHT** Schließen Sie diese blauen Schläuche nicht an.

Zur Beckenspülung

Zum Anschlussgehäuse

Zur Spülbecherfüllung

Zu den Assistenteninstrumenten

Zur Wasserflasche

Zur Fußbedienung

Zum Zahnarztelement

Stromversorgung

**HINWEIS** Wenn das System über ein CP5i-Bedienpad verfügt, wird der grüne Schlauch mit langer Strichelung am Ende der Ummantelung abgeschnitten und nicht angeschlossen.

# Anschließen der Stromkabel und Datenleitung



**VORSICHT** Um Beschädigungen oder eine Abtrennung der Drähte und Schläuche zu vermeiden, schließen Sie die Elemente erst an, nachdem alle Systemmodule installiert wurden.



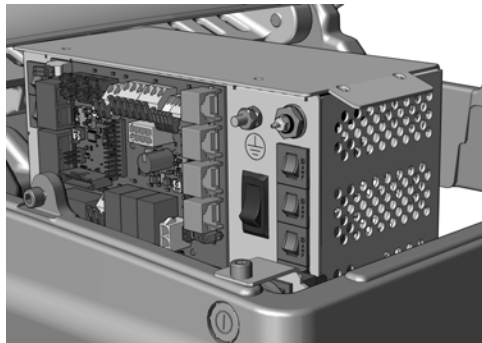
**ACHTUNG** Platinen reagieren empfindlich auf statische Elektrizität. Beim Berühren einer Platine oder beim Herstellen von Verbindungen mit einer Platine sind Vorsichtsmaßnahmen zum Schutz vor elektrostatischer Entladung (ESD) zu treffen. Platinen dürfen nur durch einen Elektriker oder eine qualifizierte Fachkraft installiert werden.



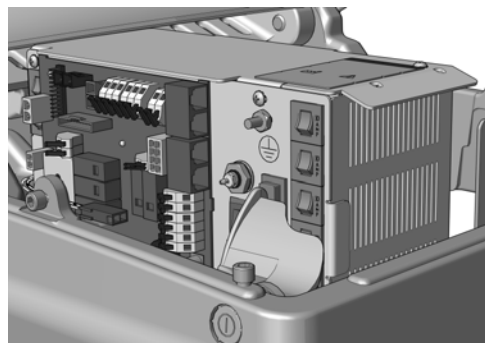
**WARNUNG** Wenn Sie die Stromversorgung vor Beginn dieses Verfahrens nicht abschalten oder trennen, kann dies eine Beschädigung des Produkts und schwere oder tödliche Verletzungen verursachen.

1. Trennen Sie das System von der Stromversorgung.

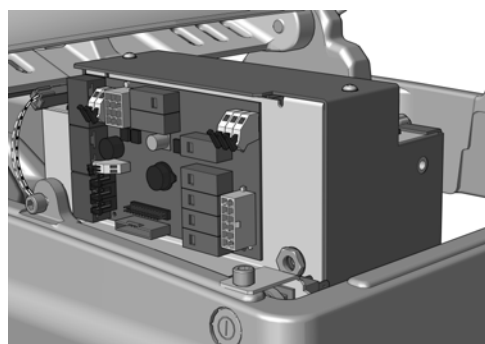
Schließen Sie den folgenden Abschnitt in Übereinstimmung mit der Stromversorgung ab, die im System integriert ist.



**Anschließen der Stromkabel und Datenleitung an eine A-dec Universal-Stromversorgung, die nach Juni 2023 hergestellt wurde . . . . .46**



**Anschließen der Stromkabel und Datenleitung an A-dec 311-/411-Stromversorgungen, die vor Juni 2023 hergestellt wurden . . . . .48**



**Anschließen der Stromkabel und Datenleitung an eine A-dec 511-Stromversorgung, die vor Juni 2023 hergestellt wurde . . . . .51**

## Anschließen der Stromkabel und Datenleitung an eine A-dec Universal-Stromversorgung, die nach Juni 2023 hergestellt wurde

A-dec 334pro-/335pro-Zahnarzttelement.....	46
A-dec 334/335 Zahnarzttelement.....	47

### A-dec 334pro-/335pro-Zahnarzttelement

#### Empfohlene Werkzeuge

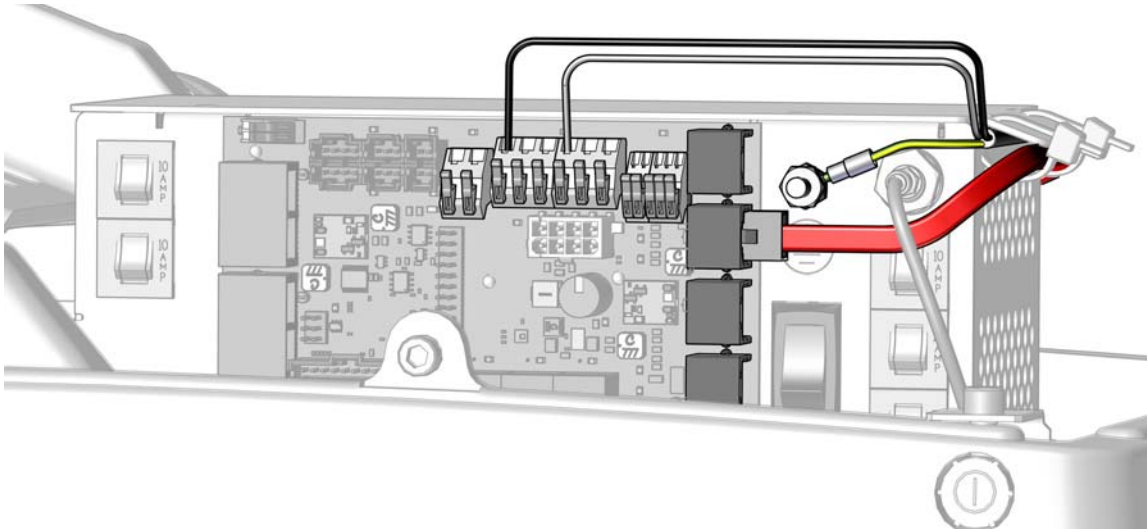
- Seitenschneider
- 3/8-Zoll-Gabel-Ringschlüssel

1. Schließen Sie das Massekabel der Zusatzkonsole an.
2. Schließen Sie den schwarzen Draht an 0 V der Zusatzkonsole an.
3. Schließen Sie den grauen Draht an 24 V der Zusatzkonsole an.
4. Stecken Sie die rote Datenleitung in einen beliebigen DCS2-Datenanschluss.



**HINWEIS** Führen Sie den nächsten Schritt erst aus, nachdem alle Module des Behandlungsstuhls installiert und alle anderen elektrischen Anschlüsse vorgenommen worden sind. Warten Sie andernfalls mit der Ausführung dieses Schritts, bis alle anderen elektrischen Anschlüsse an die Stromversorgung vorgenommen wurden.

5. Befestigen Sie nach Anschluss der elektrischen Leitungen für die Systemmodule die Kabel unter dem Randabschluss des Netzteils.



**Nächster Schritt** Fortfahren mit „Anschließen des Anschlussgehäuses“ auf Seite 58.

## A-dec 334/335 Zahnarztelement

### Empfohlene Werkzeuge

- Seitenschneider
- 3/8-Zoll-Gabel-Ringschlüssel

1. Schließen Sie das Massekabel der Zusatzkonsole an.
2. Schließen Sie den schwarzen Draht an 0 V der Zusatzkonsole an.
3. Schließen Sie den grauen Draht an 24 V der Zusatzkonsole an.



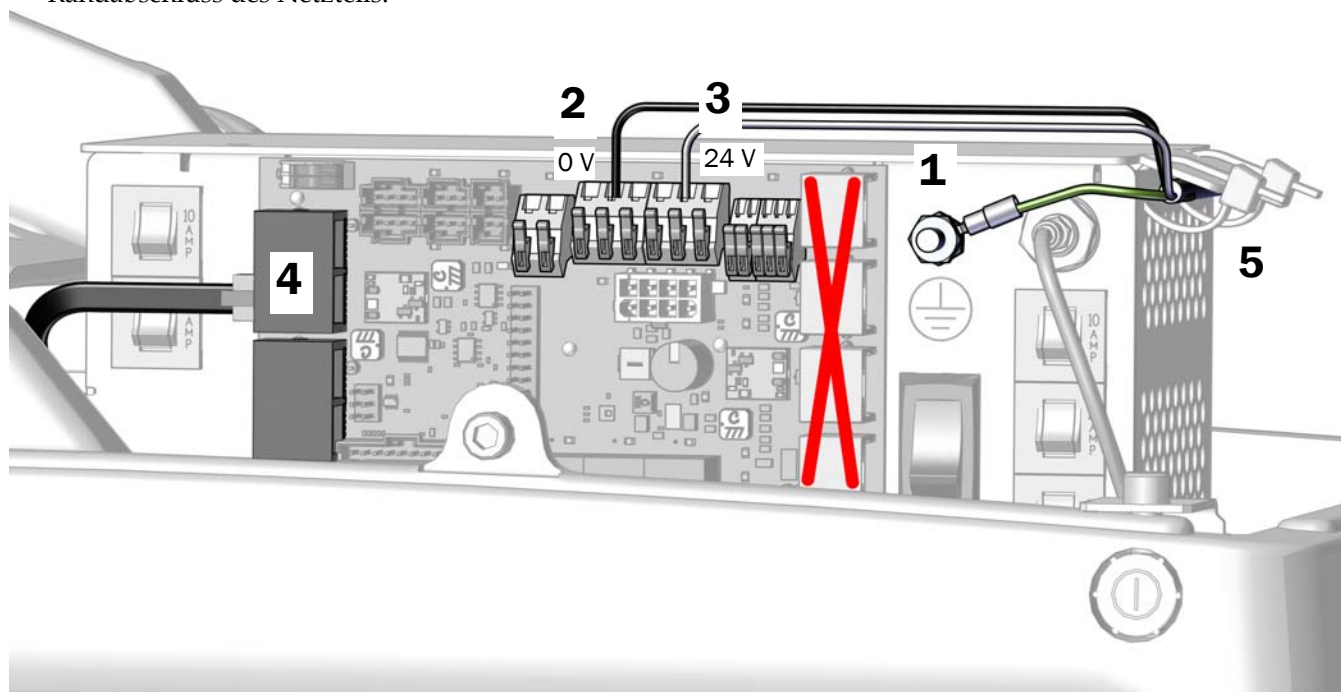
**VORSICHT** Wenn Sie die schwarze DCS1-Datenleitung an einen DCS2-Anschluss anschließen, kann das Produkt beschädigt werden.

4. Stecken Sie die Datenleitung in einen beliebigen DCS1-Datenanschluss.



**HINWEIS** Führen Sie den nächsten Schritt erst aus, nachdem alle Module des Behandlungsstuhls installiert und alle anderen elektrischen Anschlüsse vorgenommen worden sind. Warten Sie andernfalls mit der Ausführung dieses Schritts, bis alle anderen elektrischen Anschlüsse an die Stromversorgung vorgenommen wurden.

5. Befestigen Sie nach Anschluss der elektrischen Leitungen für die Systemmodule die Kabel unter dem Randabschluss des Netzteils.



**Nächster Schritt** Fortfahren mit „Anschließen des Anschlussgehäuses“ auf Seite 58.

## Anschließen der Stromkabel und Datenleitung an A-dec 311-/411-Stromversorgungen, die vor Juni 2023 hergestellt wurden

A-dec 334pro-/335pro-Zahnarztelement.....48

A-dec 334/335 Zahnarztelement.....50

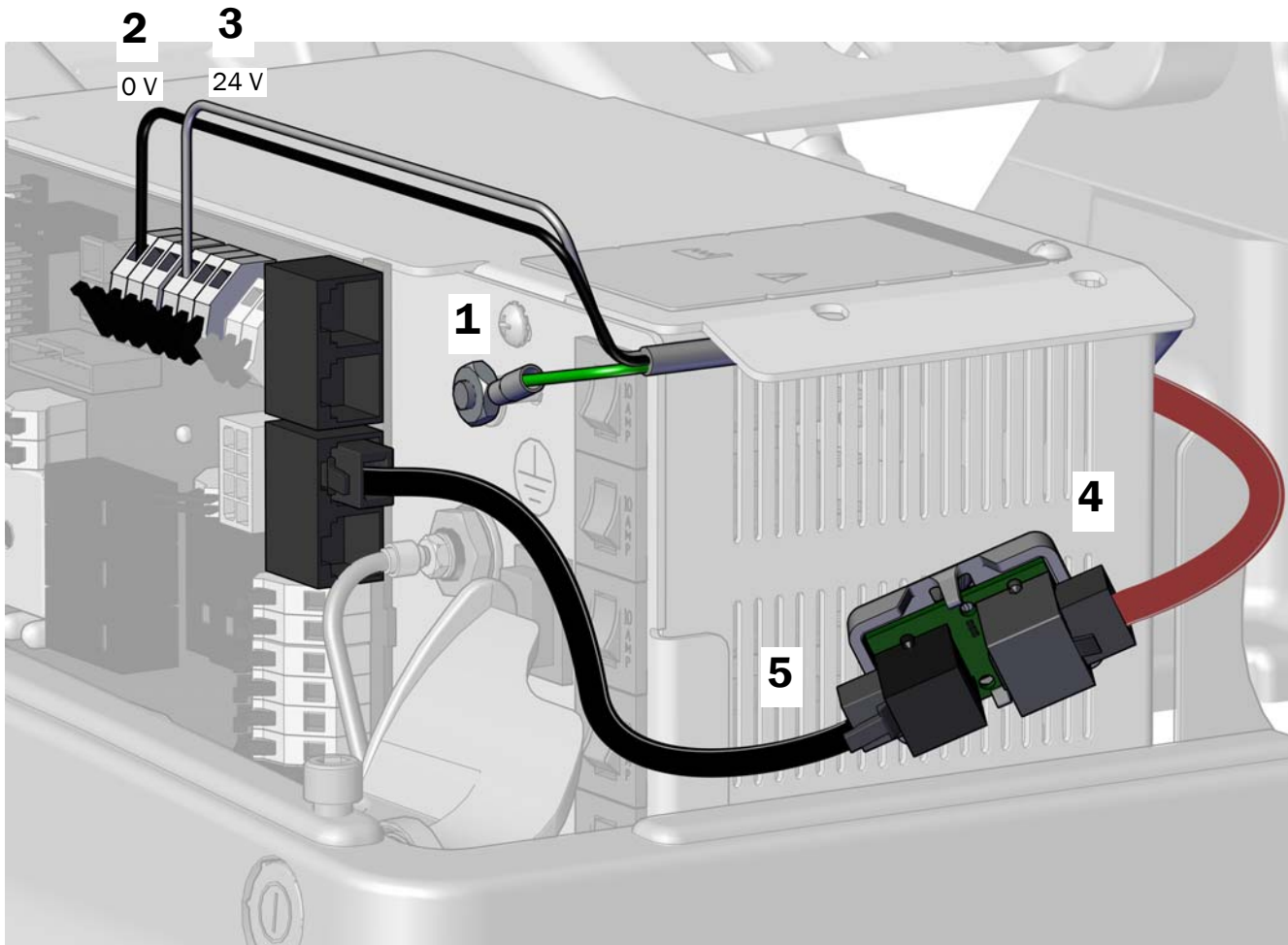
### Empfohlene Werkzeuge

- Seitenschneider
- 3/8-Zoll-Gabel-Ringschlüssel

### A-dec 334pro-/335pro-Zahnarztelement

#### Schritt 1.

1. Schließen Sie das Massekabel an der Säule an der Stromversorgung an.
2. Schließen Sie den schwarzen Draht an 0 V an.
3. Schließen Sie den grauen Draht an 24 V an.
4. Schließen Sie die rote DCS2-Datenleitung am grauen Anschluss an, wobei sich der graue Anschluss der Umsetzerplatine auf der Rückseite des Netzteils befinden muss.
5. Schließen Sie die schwarze DCS1-Datenleitung vom schwarzen Anschluss der Umsetzerplatine an einem beliebigen Datenanschluss des Netzteils an.





## Schritt 2.

1. Ziehen Sie das Schutzpapier von der Umsetzerplatine ab.



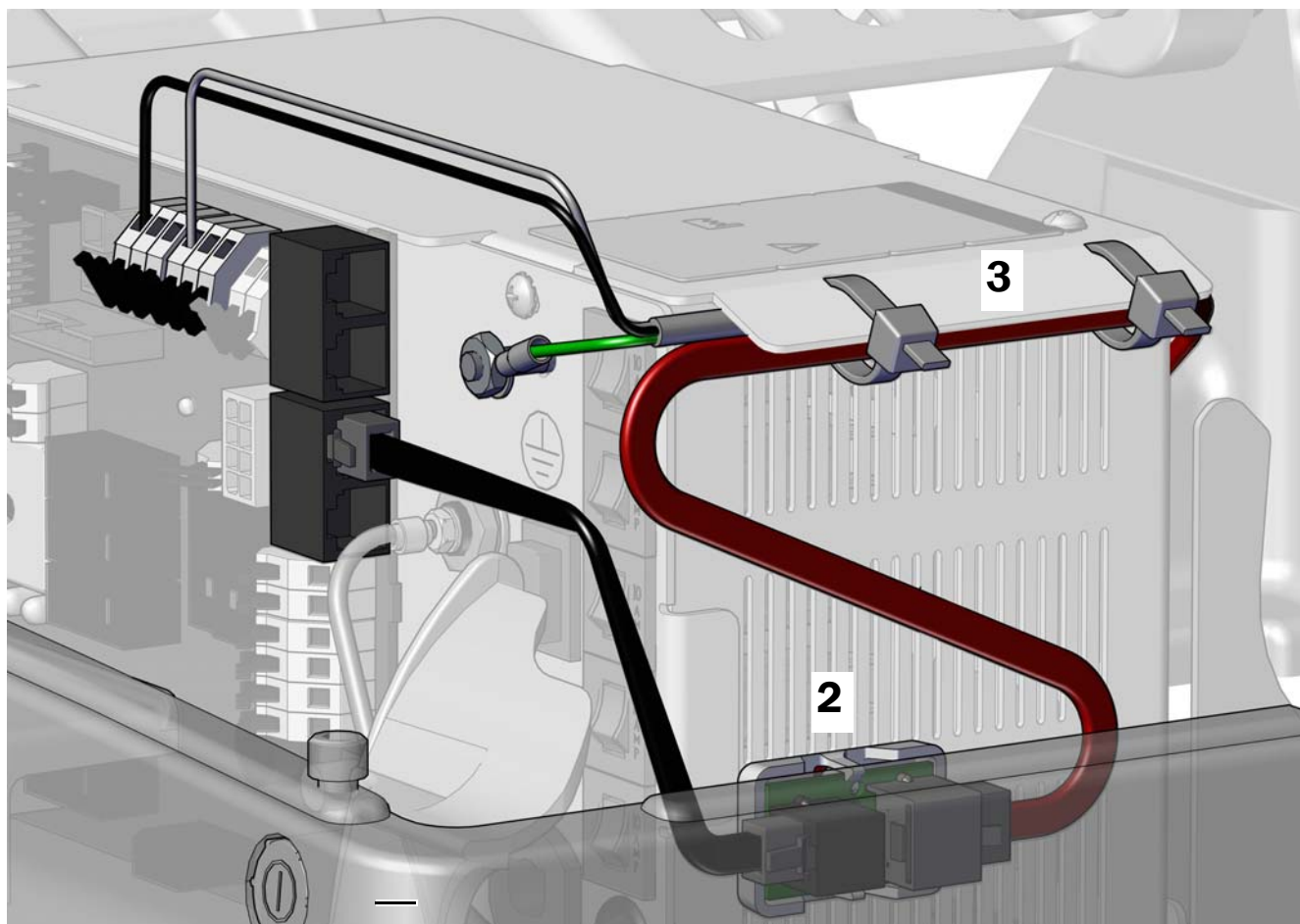
**VORSICHT** Die Umsetzerplatine muss in dieser Position befestigt werden, um Beschädigungen und Störungen im Zusammenhang mit anderen Ausrüstungen zu vermeiden.

2. Befestigen Sie die Umsetzerplatine an der Seite der Stromversorgung in Richtung der Vorderseite des Behandlungsstuhls. Richten Sie sie am Stumpf und am unteren Ende der mittleren Lüftungsschlitze aus.



**HINWEIS** Wenn bereits eine Adapterplatine für eine LED-Lampe an die Stromversorgung angeschlossen ist, stapeln Sie die Umsetzerplatine darunter.

3. Nachdem alle Module an das Netzteil angeschlossen wurden, fixieren Sie die Kabel unter der Kante des Netzteils.



**Nächster Schritt** Fortfahren mit „Anschließen des Anschlussgehäuses“ auf Seite 58.

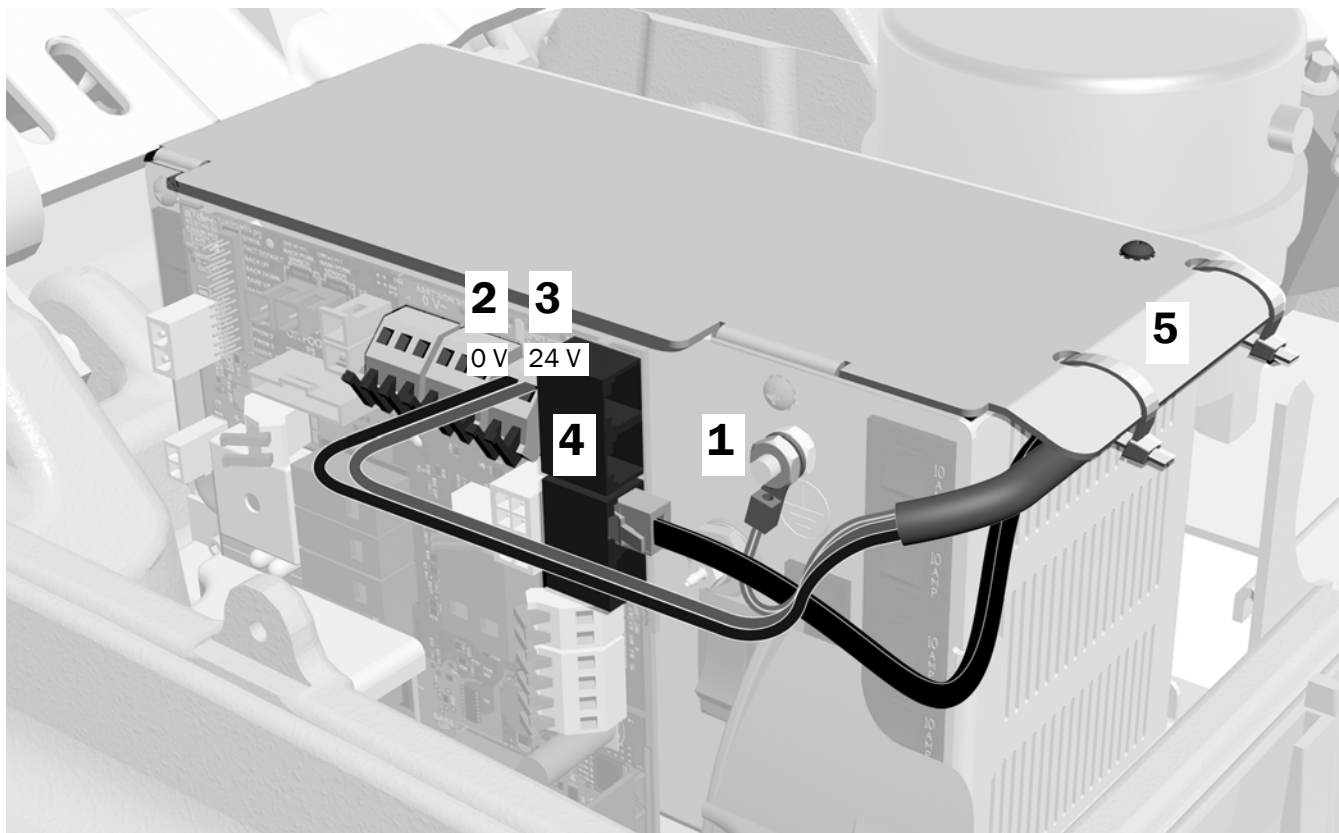
### A-dec 334/335 Zahnarztelement

1. Schließen Sie das Massekabel der Zusatzkonsole an.
2. Schließen Sie das schwarze Kabel an die Anschlüsse (0 V AC) für die Zusatzkonsole (SPRT CTR) auf der Stuhlplatine an.
3. Schließen Sie das graue Kabel an die Anschlüsse (24 V AC) für die Zusatzkonsole (SPRT CTR) auf der Stuhlplatine an.
4. Stecken Sie die Datenleitung in einen beliebigen DCS1-Datenanschluss.



**HINWEIS** Führen Sie den nächsten Schritt erst aus, nachdem alle Module des Behandlungsstuhls installiert und alle anderen elektrischen Anschlüsse vorgenommen worden sind. Warten Sie andernfalls mit der Ausführung dieses Schritts, bis alle anderen elektrischen Anschlüsse an die Stromversorgung vorgenommen wurden.

5. Befestigen Sie nach Anschluss der elektrischen Leitungen für die Systemmodule die Kabel unter dem Randabschluss des Netzteils.



**Nächster Schritt** Fortfahren mit „Anschließen des Anschlussgehäuses“ auf Seite 58.

## Anschließen der Stromkabel und Datenleitung an eine A-dec 511-Stromversorgung, die vor Juni 2023 hergestellt wurde

Führen Sie die Anweisungen entsprechend der jeweiligen Systemkonfiguration durch.

<b>A-dec 334pro-/335pro-Zahnarztelement</b> .....	<b>51</b>
<b>A-dec 334/335 Zahnarztelement</b> .....	<b>53</b>

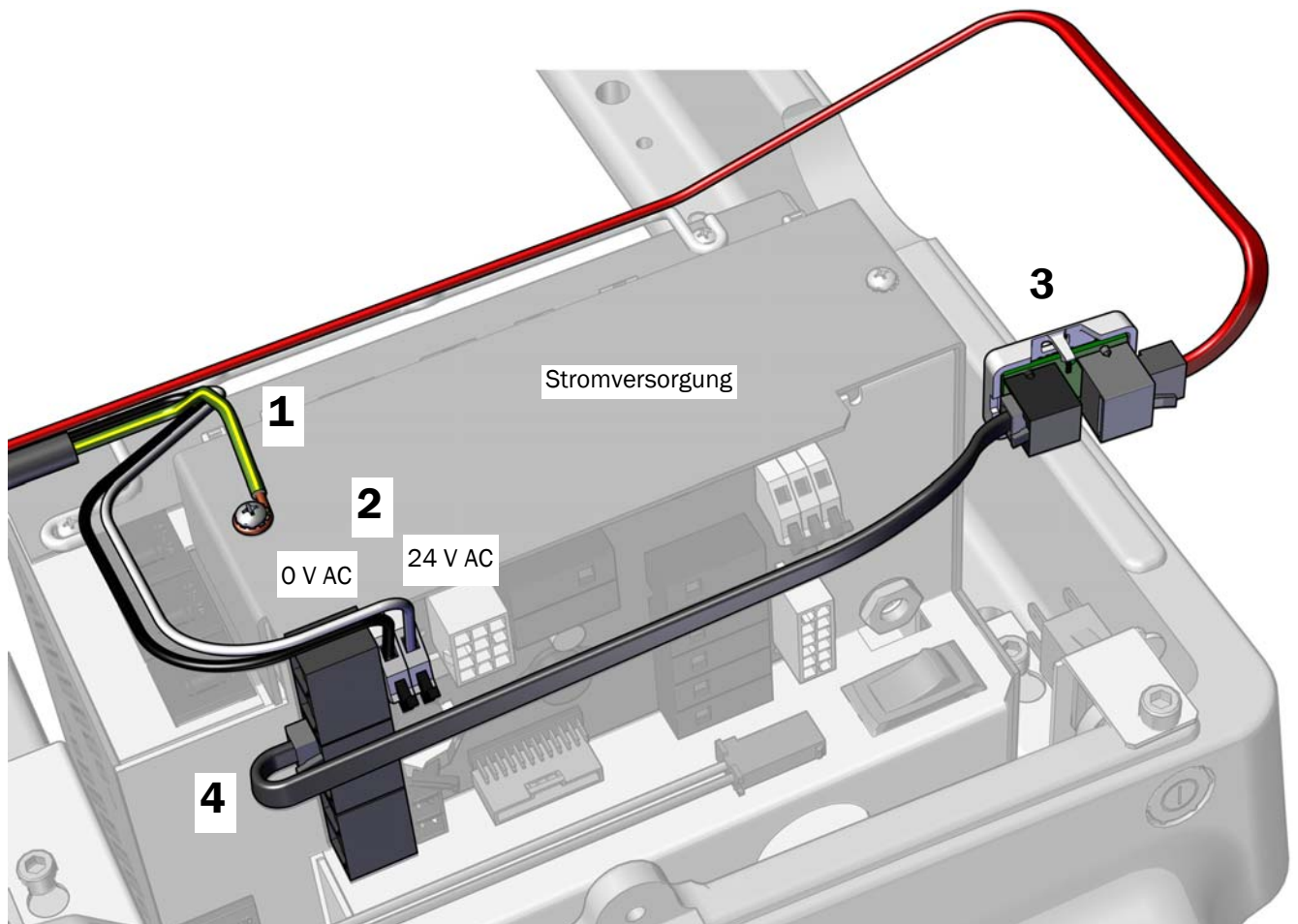
### A-dec 334pro-/335pro-Zahnarztelement

#### Empfohlene Werkzeuge

- Kreuzschlitzschraubendreher
- Seitenschneider

#### Schritt 1.

1. Schrauben Sie das Massekabel mithilfe eines Kreuzschlitzschraubendrehers oben am Netzteil an.
2. Schließen Sie das schwarze Kabel an 0 V AC und das graue Kabel an 24 V AC der Anschlussleiste auf der Stuhlplatine an.
3. Positionieren Sie die Umsetzerplatine so, dass der graue DCS2-Anschluss zum Fußende des Stuhls zeigt, und schließen Sie die rote DCS2-Datenleitung am grauen Anschluss an.
4. Schließen Sie die schwarze DCS1-Datenleitung vom schwarzen Anschluss der Umsetzerplatine an den Anschluss des Netzteils an.



## Schritt 2.



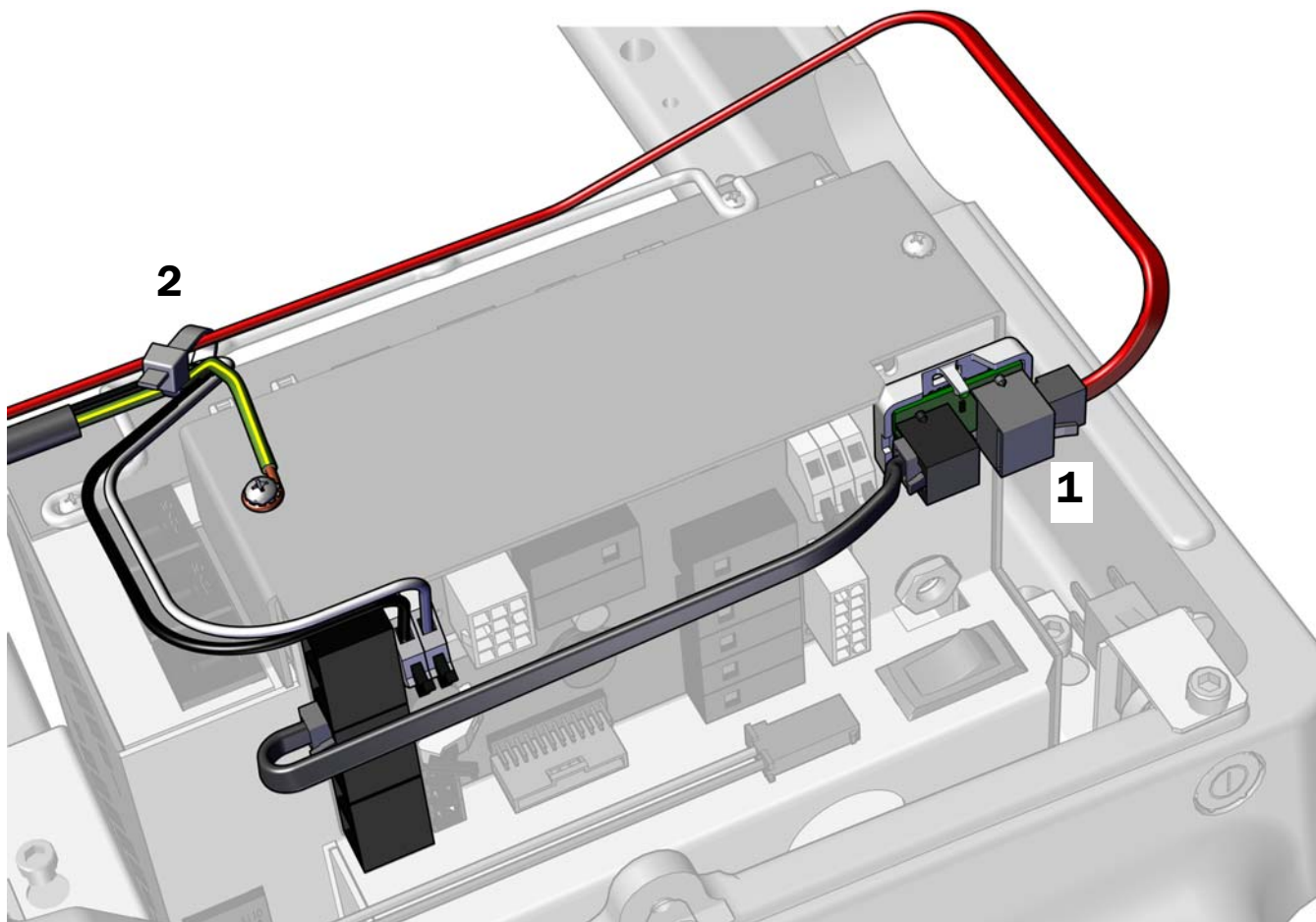
**VORSICHT** Bringen Sie die Umsetzerplatine nicht am Oberteil des Stromversorgungsgehäuses an. Die Pumpenabdeckung passt sonst nicht.

1. Ziehen Sie das Schutzpapier von der Umsetzerplatine ab. Befestigen Sie die Umsetzerplatine rechts oben an der Vorderseite der Stromversorgung.



**HINWEIS** Wenn bereits eine Adapterplatine für eine LED-Lampe an die Stromversorgung angeschlossen ist, stapeln Sie die Umsetzerplatine darunter.

2. Sichern Sie die Kabel mit Kabelbindern am Bügel.



### Nächster Schritt

Siehe „Anschließen des Anschlussgehäuses“ auf Seite 58.

## A-dec 334/335 Zahnarztelement

### Empfohlene Werkzeuge

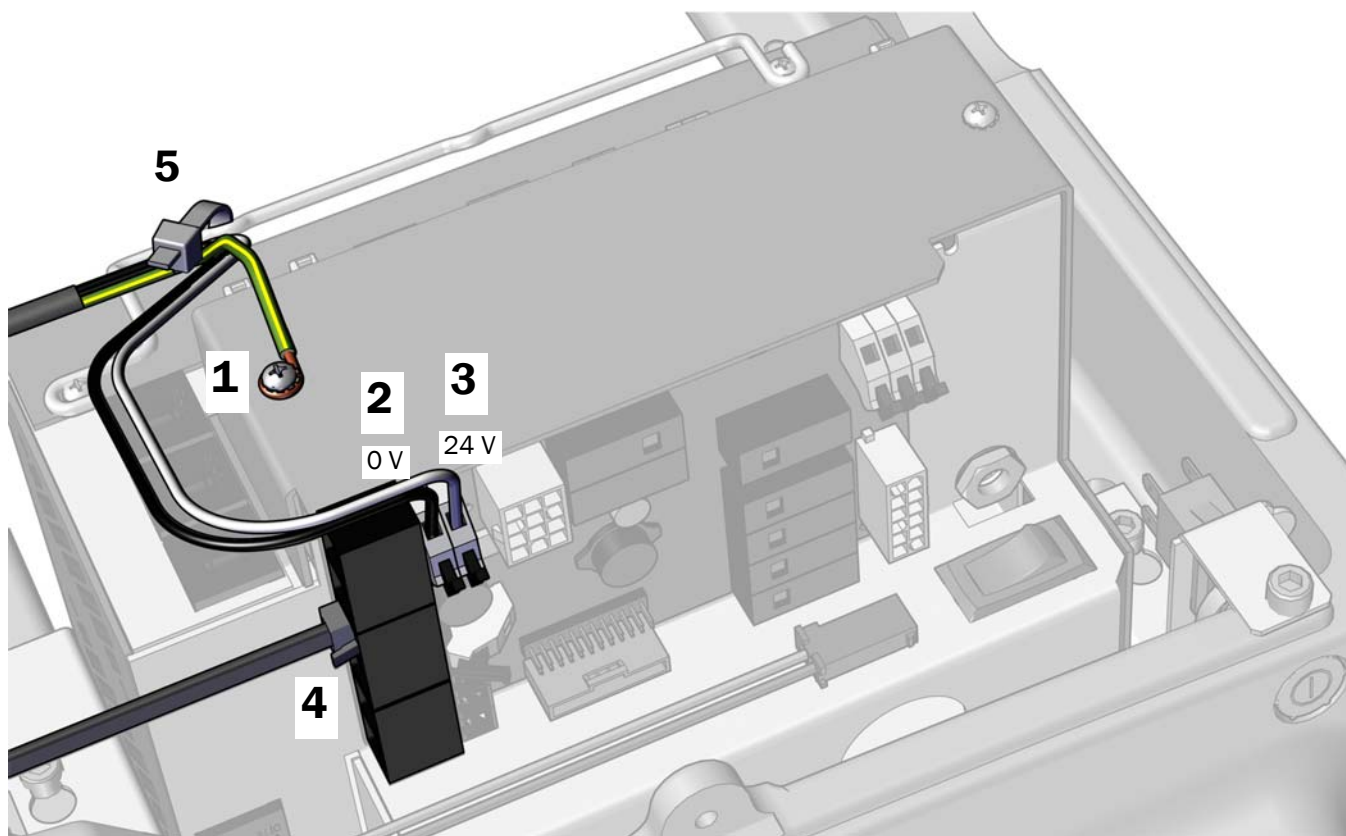
- Kreuzschlitzschraubendreher
- Seitenschneider

1. Schließen Sie das Massekabel des Zahnarztelements an.
2. Verbinden Sie den schwarzen Draht des Kabels des Zahnarztelements mit dem 0-V-Anschluss.
3. Verbinden Sie den grauen Draht des Kabels des Zahnarztelements mit dem 24-V-Anschluss.



**HINWEIS** Falls erforderlich, können an einen Anschluss mehrere Drähte angeschlossen werden.

4. Stecken Sie die Datenleitung in einen beliebigen Datenanschluss.
5. Befestigen Sie nach Anschluss der elektrischen Leitungen für die Systemmodule die Kabel mit dem Bügel des Netzteils.



**Nächster Schritt** Fortfahren mit „Anschließen des Anschlussgehäuses“ auf Seite 58.

## Verbinden Sie die Kabel und die Datenleitung mit dem Cascade-, Decade-, Performer-, Priority-Behandlungsstuhl oder dem Stuhl eines anderen Herstellers

### Empfohlene Werkzeuge

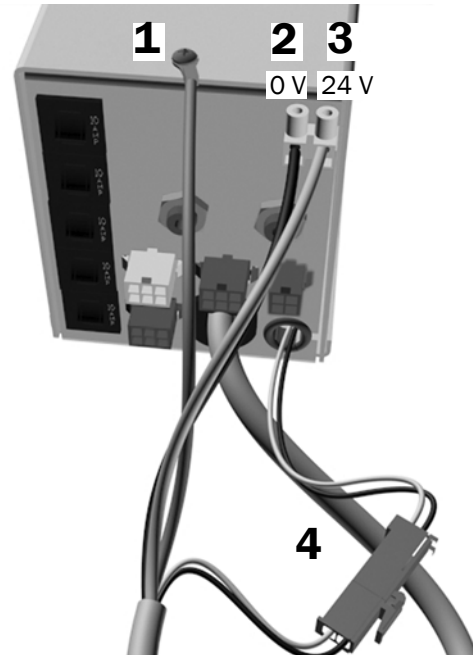
- Kreuzschlitzschraubendreher
- Seitenschneider
- Abisolierzange

### Schritt 1.



**HINWEIS** Verwenden Sie unbedingt ein Netzteil vom Typ A-dec 100, 110-120 oder 220-240 VAC ISLN.

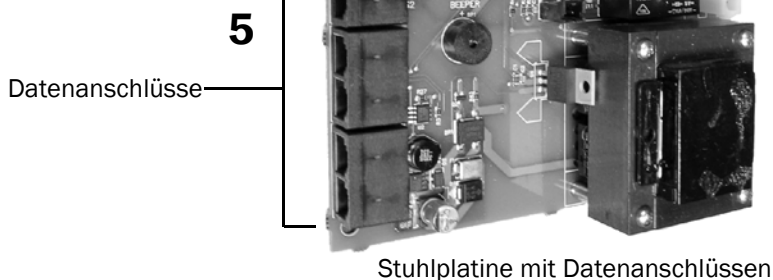
1. Schrauben Sie das Massekabel mithilfe eines Kreuzschlitzschraubendrehers oben am Netzteil an. Wenn das System über eine Lampe verfügt, befestigen Sie mit dieser Schraube auch die Relaisplatine der OP-Lampe.
2. Schließen Sie das schwarze Kabel an die Anschlüsse (0 V) für die Zusatzkonsole auf der Stuhlplatine an.
3. Schließen Sie das graue Kabel an die Anschlüsse (24 V) für die Zusatzkonsole auf der Stuhlplatine an.
4. Schließen Sie den schwarzen Stecker mit zwei Positionen an die schwarze isolierte Leitung (24 V AC) mit zwei Positionen auf der Stromversorgung an.

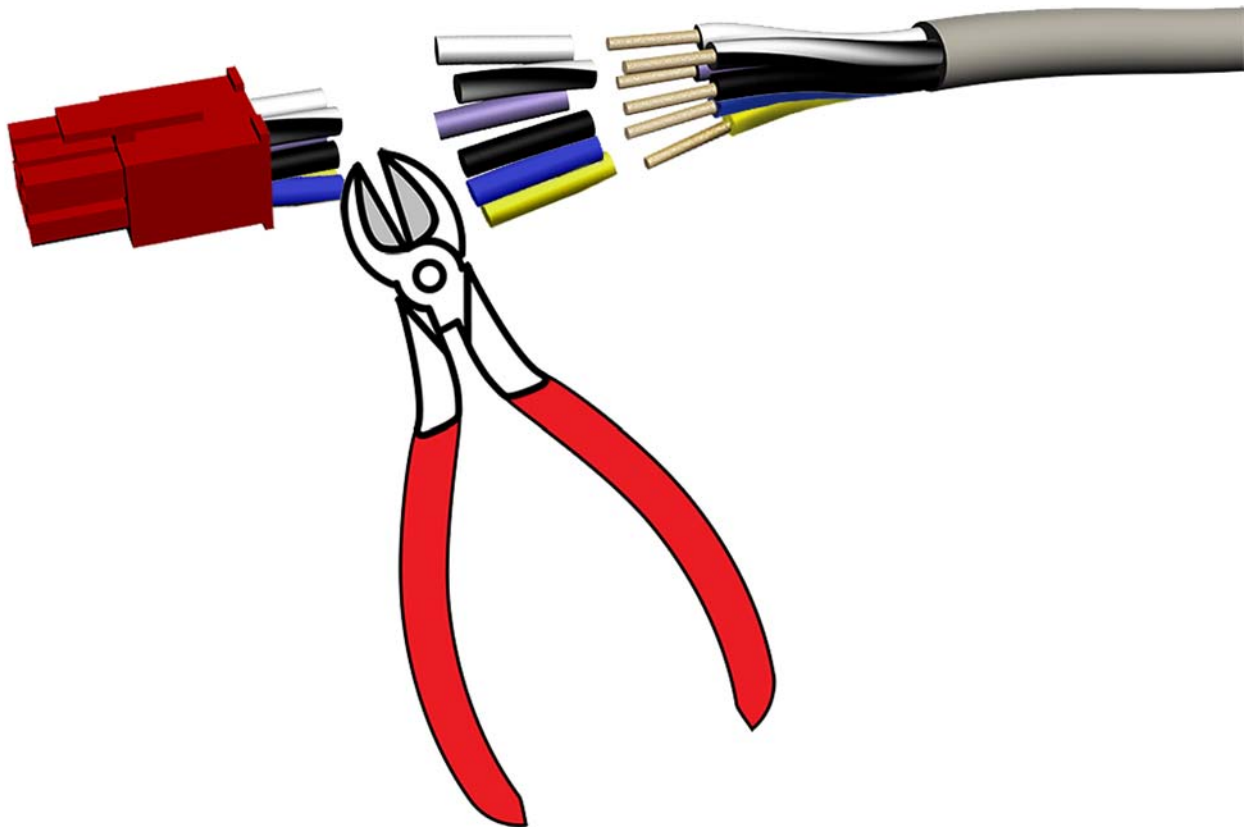


5. Wenn das System die DCS-Funktion unterstützt, stecken Sie die Datenleitung in einen beliebigen Datenanschluss auf der Stuhlplatine. Die Stuhlplatine befindet sich unter dem Behandlungsstuhl.



**HINWEIS** A-dec-Systeme ohne DCS-Funktion können aufrüstbar sein. Bitte kontaktieren Sie den Kundendienst von A-dec für Informationen.



**Schritt 2.**

- 1** Schneiden Sie den roten Stecker ab.



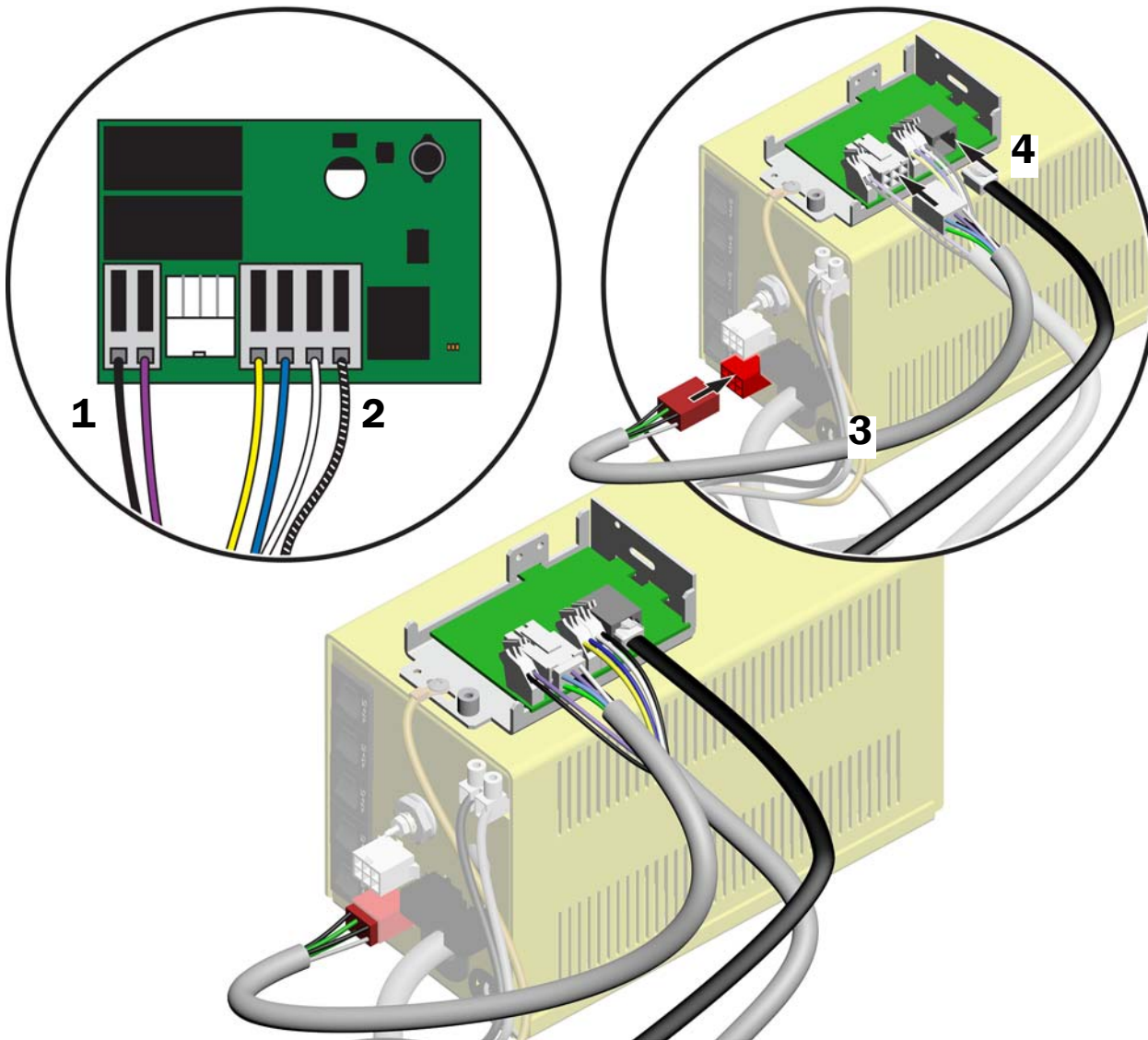
**HINWEIS** Wenn das Kabel zu lang ist, schneiden Sie das Kabel auf die richtige Länge zu.



**VORSICHT** Um eine Beschädigung verseilter Leiter durch versehentliches Entfernen der äußeren Drähte zu vermeiden, verwenden Sie eine Abisolierzange der richtigen Größe für verseilte Leiter.

- 2** Entfernen Sie bei den Drähten 10 mm (3/8 Zoll) Isolierung. Die Litzendrähte haben eine Größe von 1,31 mm<sup>2</sup> (16 AWG).

### Schritt 3.

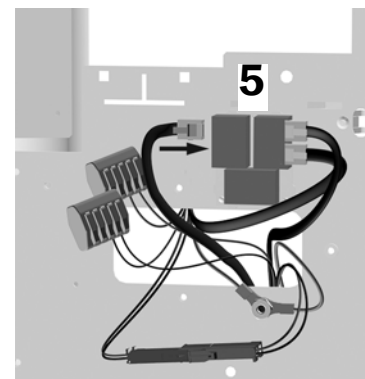


1. Verbinden Sie das schwarze und violette Kabel mit Anschlussleiste J5.
2. Verbinden Sie das gelbe, blaue, weiße und schwarz-weiße Kabel mit Anschlussleiste J6.
3. Verbinden Sie das OP-Lampenkabel aus dem Kit.
4. Verbinden Sie die Datenleitung mit einer Relaisplatine.



**HINWEIS** Diese Datenleitung hätte zusammen mit den übrigen Schläuchen und Kabeln durch die Schutzhülle verlegt werden sollen. Siehe „Verlegung zum abgesetzten Anschlussgehäuse“ auf Seite 39.

5. Verbinden Sie das andere Ende der Datenleitung an der Zusatzkonsole mit einem Datenanschluss.



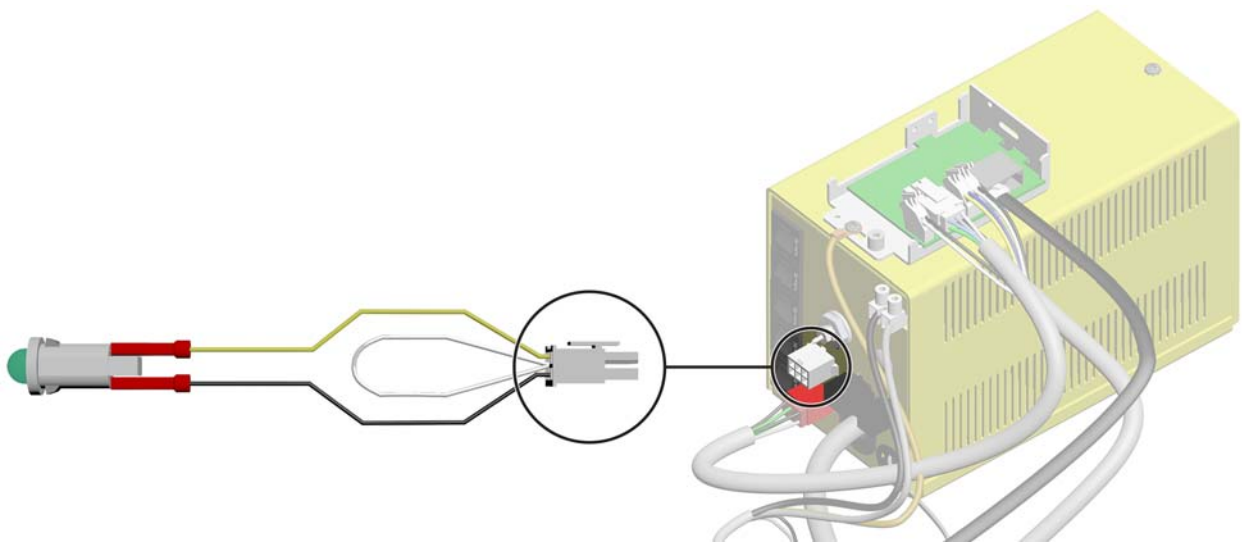


**Schritt 4.**



**1** Verbinden Sie das schwarze und gelbe Kabel mit der LED-Anzeigelampe.

**Schritt 5.**



**1** Verbinden Sie das Kabel der Anzeigelampe mit dem Netzteil.

## Anschließen des Anschlussgehäuses

Verbinden Sie alle Anschlüsse entsprechend der jeweiligen Systemkonfiguration.

**Anschließen eines Zahnarztelements alleine . . . . .58**

**Anschließen eines Systems mit mehreren Modulen. . . . .59**

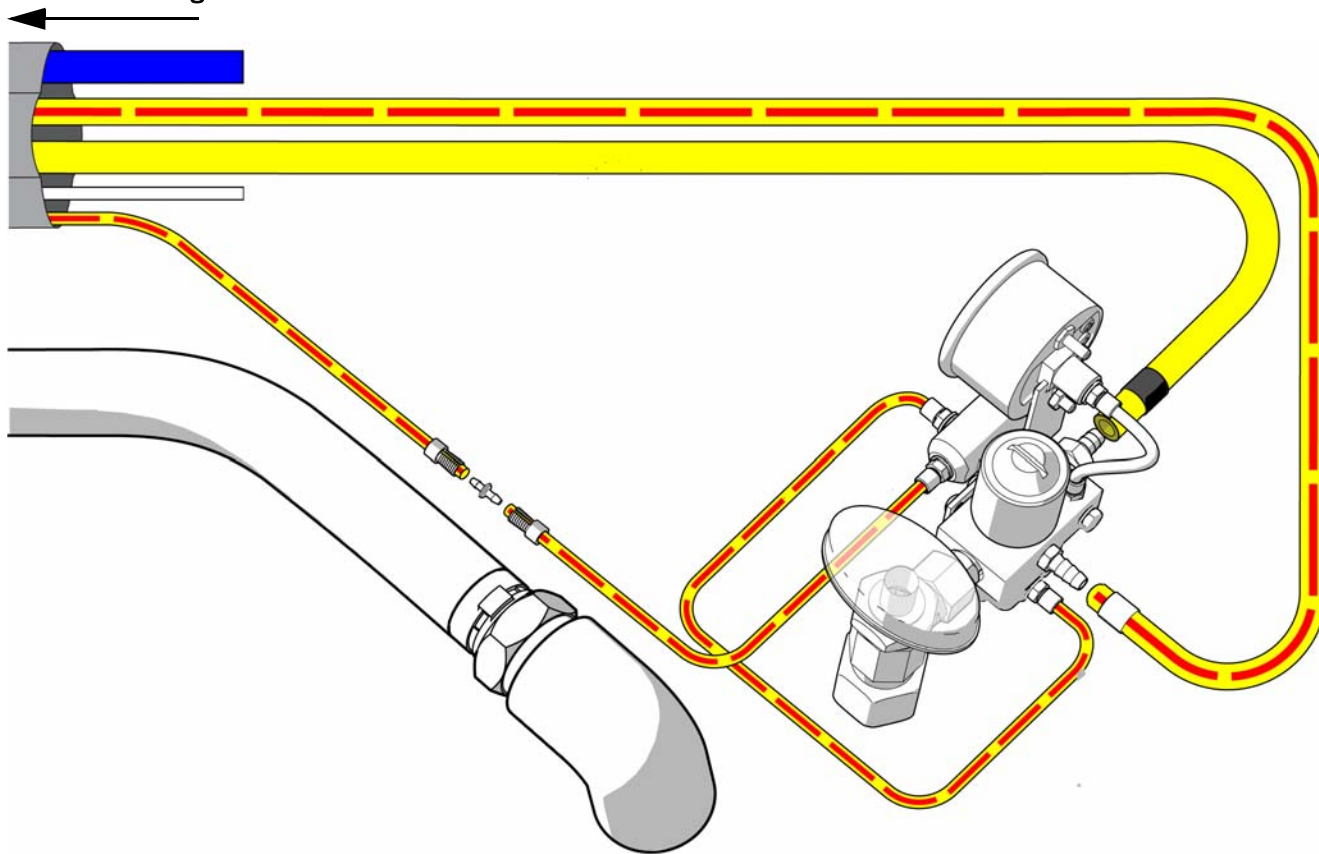
### Anschließen eines Zahnarztelements alleine

Verwenden Sie dieses Diagramm, wenn das System außer dem Zahnarztelement keine weiteren Module umfasst.

#### Empfohlene Werkzeuge

- Seitenschneider
- Hülsenwerkzeug

Zum Behandlungsstuhl



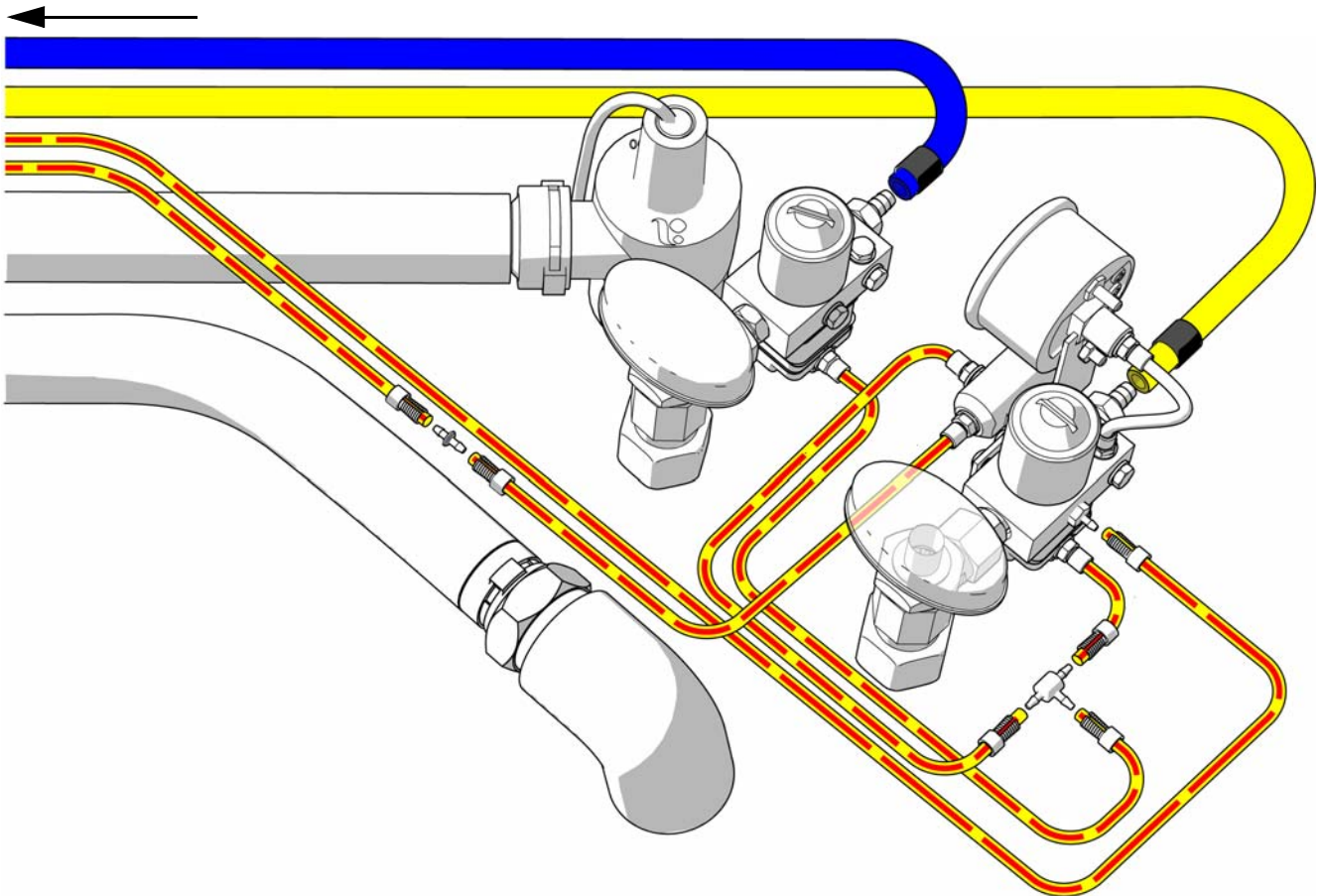
## Anschließen eines Systems mit mehreren Modulen

Verwenden Sie dieses Diagramm, wenn das System zusätzlich zum Zahnarztelement weitere Module umfasst.

### Empfohlene Werkzeuge

- Seitenschneider
- Hülsenwerkzeug

Zum Behandlungsstuhl



## Installation des Kondensatabscheiders (Sonderausstattung)

Befolgen Sie zur Installation des Kondensatabscheiders die Anweisungen im Kondensatabscheider-Kit.

## Vorbereitende Schritte für das System

---

### Anbringen der Wasserflasche

#### Schritt 1.



**WICHTIG** Es wird von A-dec empfohlen, dass das zahnärztliche Team eine Schockbehandlung der Wasserleitungen der Dentaleinheit durchführt, bevor es das System zum ersten Mal verwendet, und dass es ein laufendes Wasserleitungs-Wartungsprogramm einführt. Weitere Informationen finden Sie im *Handbuch zur Wasserleitungswartung* (Teilenummer 85.0983.03) und in der *A-dec-Bedienungsanleitung für die geschlossene Wasserversorgung* (Teilenummer 86.0609.03).

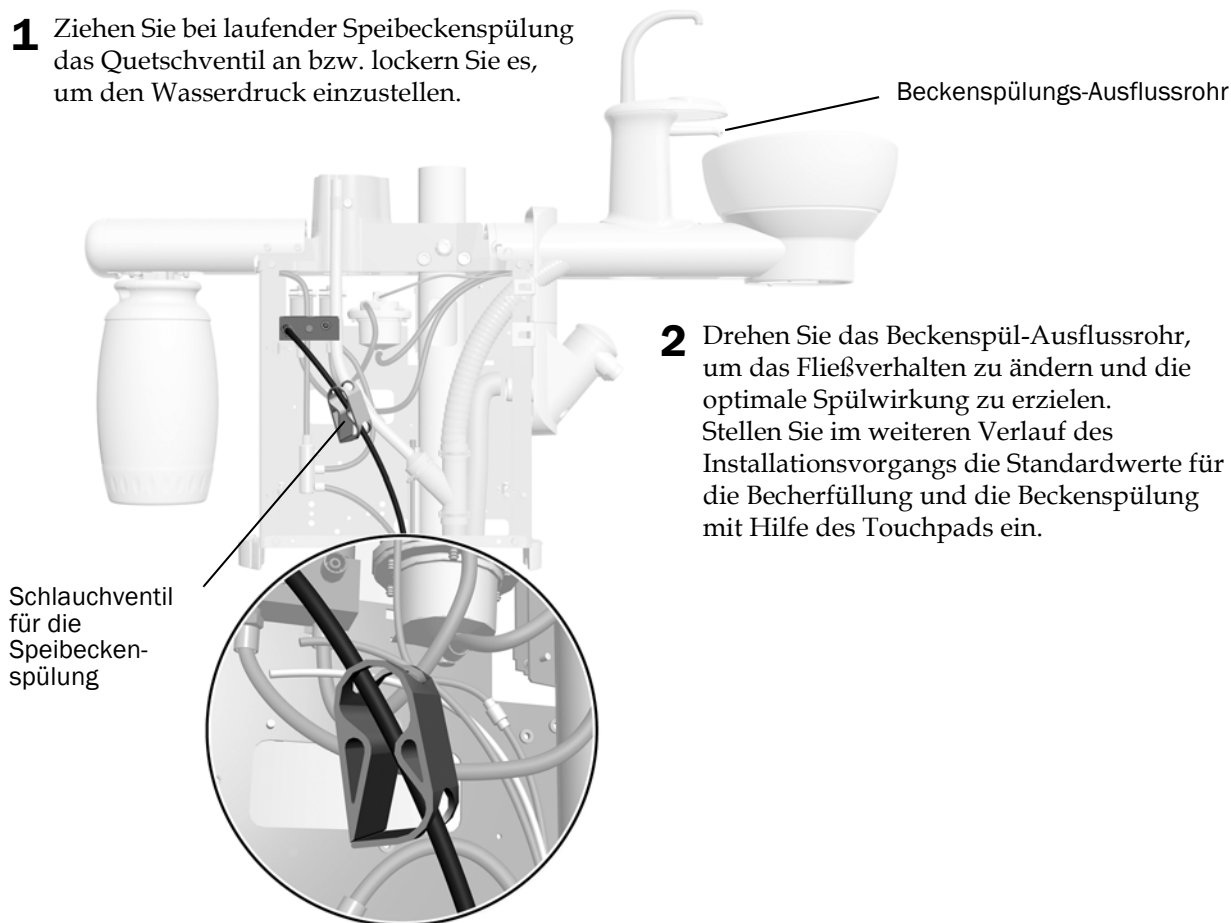
---



- 1** Tragen Sie A-dec-Silikonfett auf den O-Ring am Behälter auf.
- 2** Drücken Sie die Wasserflasche nach oben gegen den Wasserflaschenbehälter und drehen Sie sie nach rechts.

## Einstellen des Wasserdrucks für die Speibeckenspülung

- 1** Ziehen Sie bei laufender Speibeckenspülung das Quetschventil an bzw. lockern Sie es, um den Wasserdruck einzustellen.



- 2** Drehen Sie das Beckenspül-Ausflussrohr, um das Fließverhalten zu ändern und die optimale Spülwirkung zu erzielen. Stellen Sie im weiteren Verlauf des Installationsvorgangs die Standardwerte für die Becherfüllung und die Beckenspülung mit Hilfe des Touchpads ein.

## Einstellen des Systems

---

Anweisungen zur Einstellung der Systemmodule finden Sie in den Installationshandbüchern, die mit dem Gerät geliefert werden.

## Nivellieren des Systems

Führen Sie alle Schritte in den folgenden Abschnitten aus, um das System zu nivellieren. Durch die korrekte Nivellierung des Systems wird verhindert, dass die Module ihre Position von selbst verändern oder Instrumente auf dem Tray herumrollen.



**HINWEIS** Für eine korrekte Nivellierung des Systems ist es wichtig, dass Sie bei der Durchführung aller Schritte in den folgenden Abschnitten die angegebene Reihenfolge einhalten.

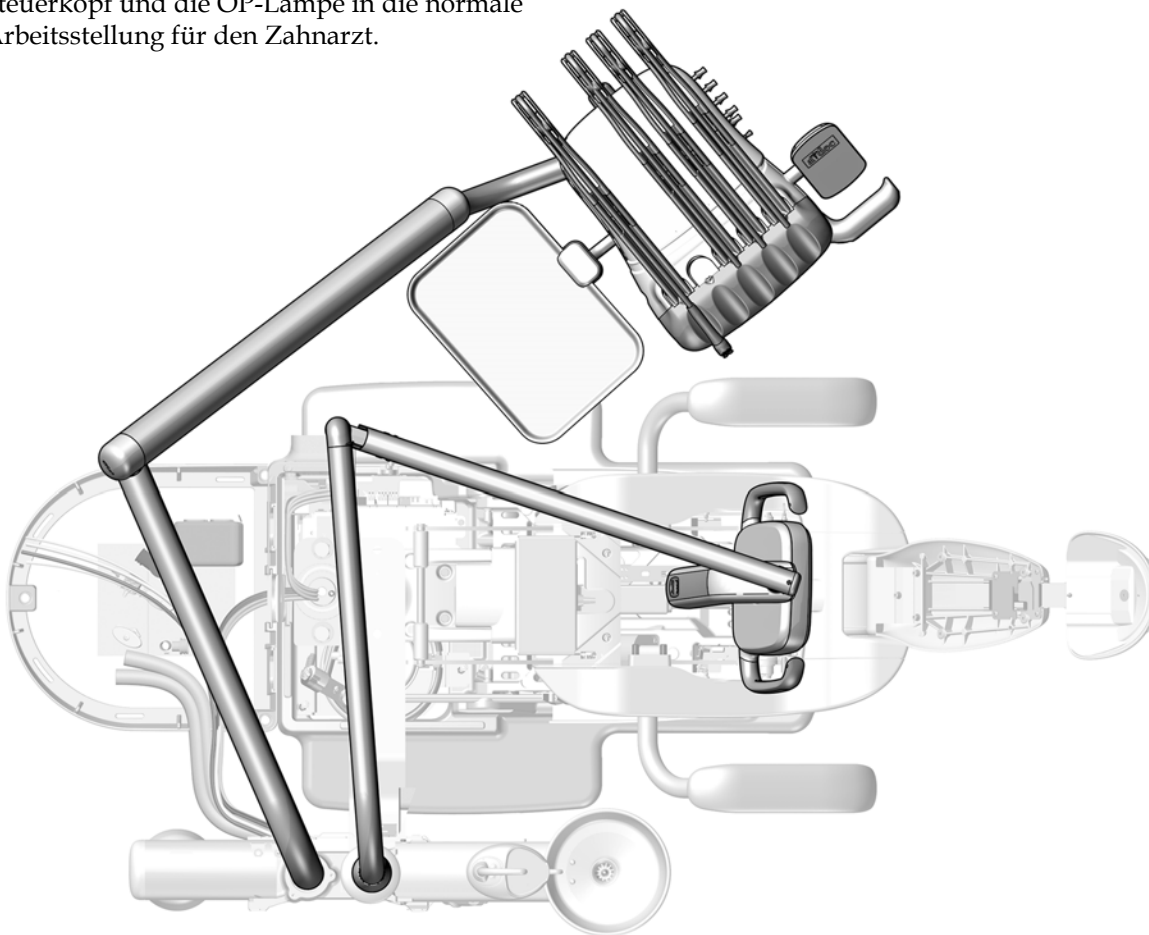
### Nivellieren der Zusatzkonsole

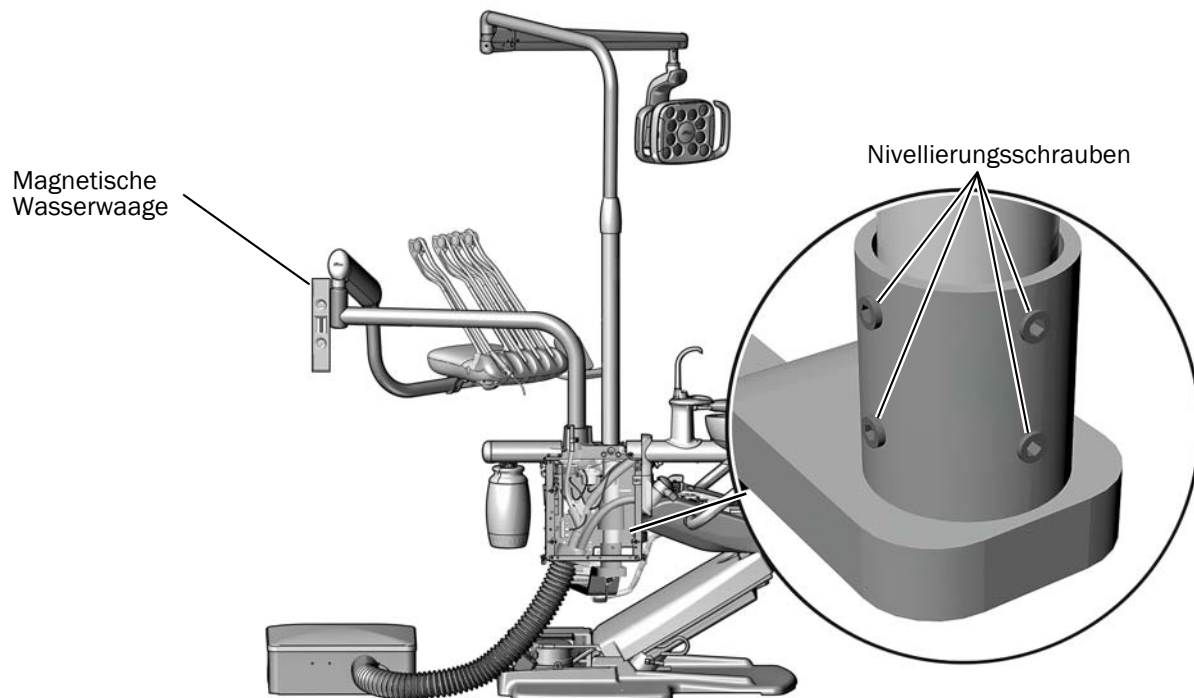
#### Empfohlene Werkzeuge

- Magnetische Wasserwaage
- 3/16-Zoll-Sechskantschlüssel

#### Schritt 1.

- 1** Bringen Sie den Behandlungsstuhl, den Steuerkopf und die OP-Lampe in die normale Arbeitsstellung für den Zahnarzt.



**Schritt 2.**

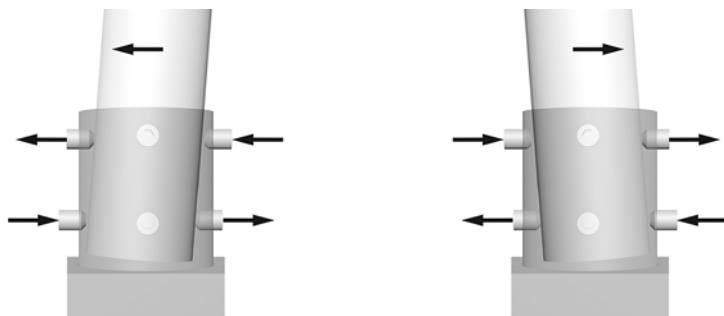
- 1 Legen Sie eine magnetische Wasserwaage vertikal am Gelenk des starren Arms am Zahnarztelement an. Nivellieren Sie die Wasserwaage, indem Sie die Nivellierungsschrauben in der Befestigung am Sockel der Säule einstellen



**TIPP** Fixieren Sie bei Bedarf die Waage mit einem Stück Klebeband.

**Schritt 3.**

- 1 Um die Neigung der OP-Lampensäule zu ändern, passen Sie die Nivellierungsschrauben oben und unten an der Befestigung in entgegengesetzter Richtung an. Welche Schrauben Sie anziehen oder lösen, hängt von der Neigungsrichtung ab, die Sie korrigieren möchten. Lösen und ziehen Sie die Nivellierungsschrauben paarweise an



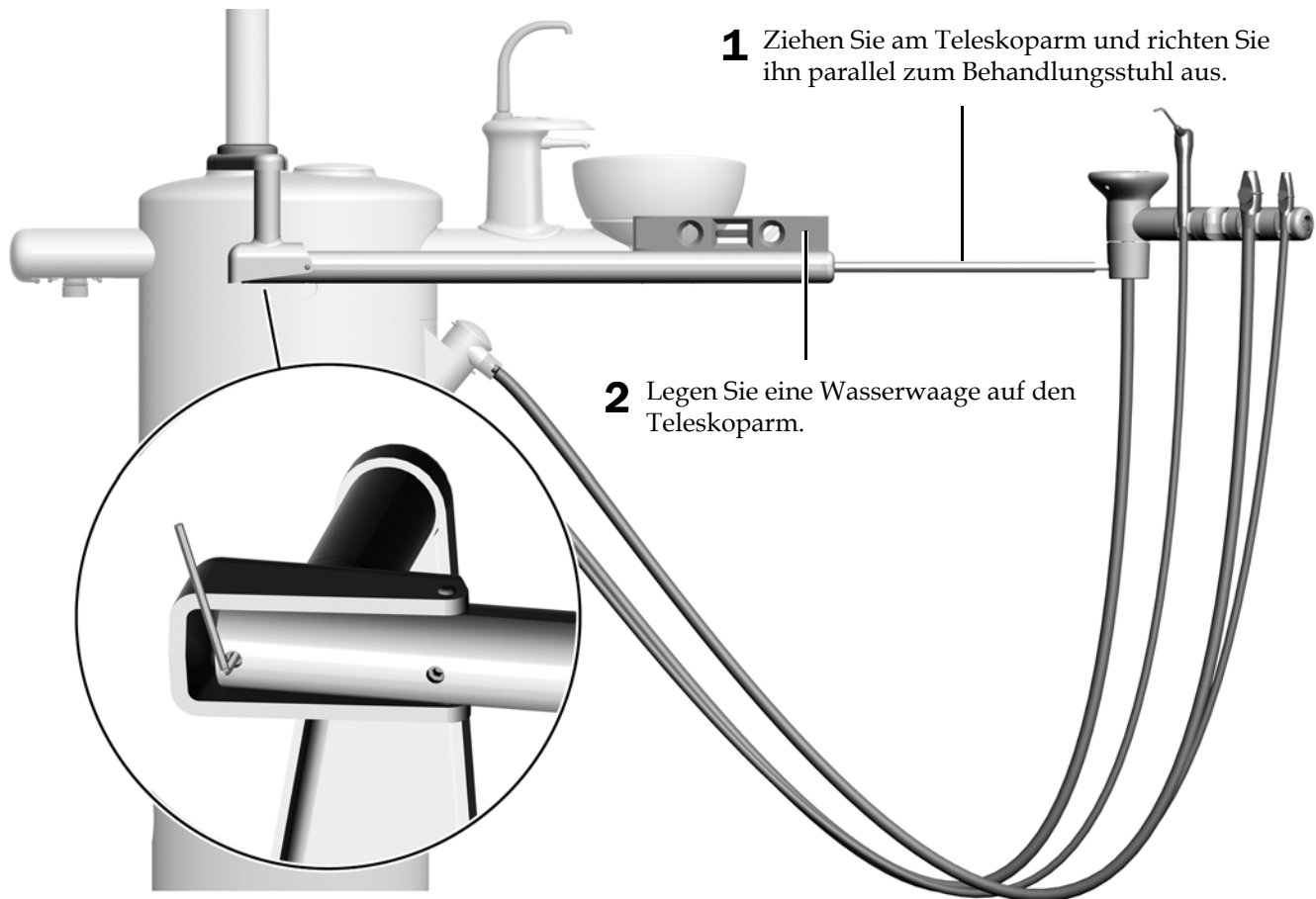
- 2 Passen Sie alle acht Nivellierungsschrauben um die Befestigung an, bis die Säule lotrecht steht und das Zahnarztelement in Position bleibt.

## Nivellieren der Assistenteninstrumente mit Teleskoparm-Montage

### Empfohlenes Werkzeug

- 1/8-Zoll-Sechskantschlüssel

### Schritt 1.



- 3** Nivellieren Sie den Arm mit Hilfe eines Sechskantschlüssels.



## Nivellieren des Zahnarztelements

### Empfohlene Werkzeuge

- 5/32-Zoll-Sechskantschlüssel
- Wasserwaage

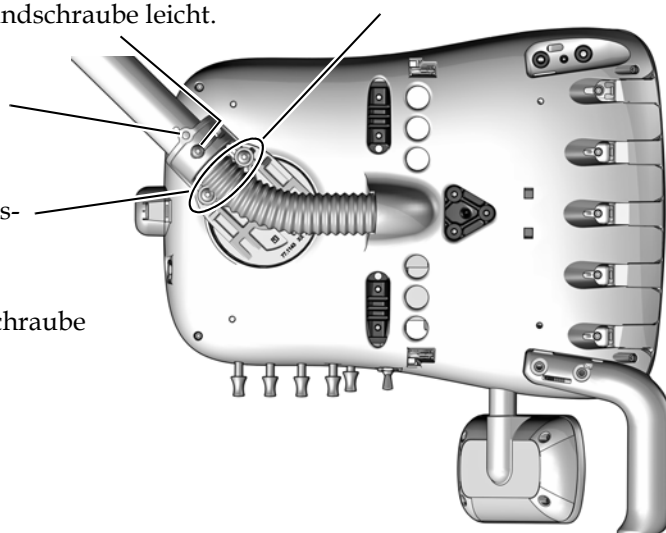
### Schritt 1.



- 1** Bringen Sie den Steuerkopf in die normale Arbeitsposition und stellen Sie den Steuerkopf so ein, dass er gerade aus dem Flexarm ragt.
- 2** Positionieren Sie eine Wasserwaage auf dem Tray-Halter oder auf dem Steuerkopf.

### Schritt 2.

- 1** Lösen Sie die Nivellierungsschrauben leicht.
- 2** Lösen Sie die Halbrundschaube leicht.
- 3** Nivellieren Sie die Vorne-Hinten-Position.
- 4** Nivellieren Sie die Rechts-Links-Position.
- 5** Ziehen Sie die Halbrundschaube fest.



# Bedienung mit dem Touch-Bedienelement

---

Siehe Abschnitt für die Art des Touch-Bedienelements auf Ihrem System.

<b>Bedienung des Speibeckens mit einem CP5i-/CP5-Bedienelement</b> .....	<b>66</b>
<b>Bedienung des Speibeckens mit einem A-dec 300 Deluxe-/ Standard-Touchpad</b> .....	<b>67</b>
<b>Bedienung der installierten Module</b> .....	<b>68</b>



**HINWEIS** Die Zeichen und Symbole auf dem Touch-Bedienelement sind Eigentum von A-dec, Inc.

---

## Bedienung des Speibeckens mit einem CP5i-/CP5-Bedienelement



Für die Verwendung von Touchscreens und Bedienpads siehe die *A-dec-Bedienungsanleitung für Touchscreens und Bedienpads* (Teilenummer 86.0857.03) unter [a-dec.com/touchscreen-manual](http://a-dec.com/touchscreen-manual).



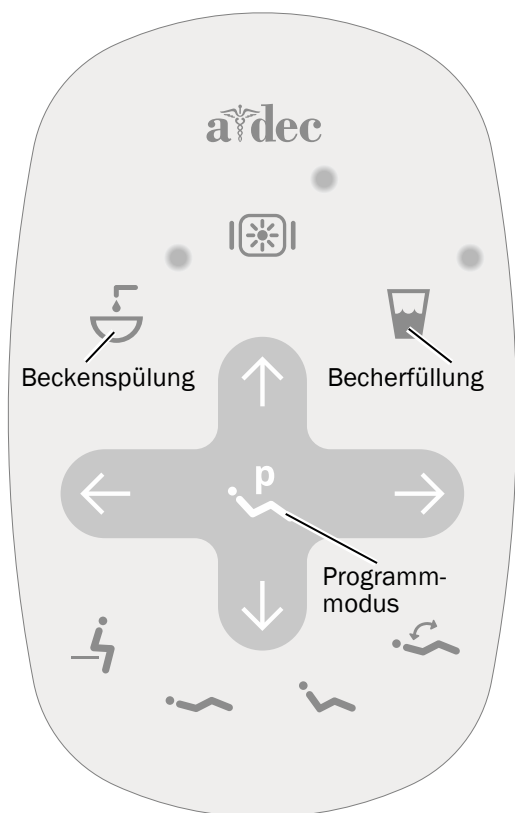
Für die Konfiguration der Konnektivitätsfunktionen, siehe *A-dec+™-Bedienungsanleitung* (Teilenummer 86.1030.03) at [a-dec.com/connectivity-manual](http://a-dec.com/connectivity-manual).



## Bedienung des Speibeckens mit einem A-dec 300 Deluxe-/Standard-Touchpad




**HINWEIS** Die Zeichen und Symbole der Touch-Bedienelemente sind Eigentum von A-dec Inc.



Standard-Touchpad dargestellt

## Ein-/Ausschalten Becherfüllung und Beckenspülung

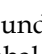
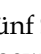
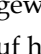
Verwenden Sie die Touchpad-Icons oder die Speibecken-Tasten, um die Funktionen zur Becherfüllung und Beckenspülung zu regeln.

Symbol/Funktion	Maßnahmen/Optionen
<b>Becherfüllung</b> Touchpad  Speibecken 	Regelt den Wasserfluss vom Speibecken in einen Spülbecher. <ul style="list-style-type: none"> <li>Einmal drücken, um den Becher für eine vorprogrammierte Dauer zu füllen. Als Voreinstellung sind 2,5 Sekunden eingestellt.</li> <li>Drücken Sie die Taste und halten Sie sie gedrückt, um den manuellen Betrieb zu aktivieren.</li> </ul>
<b>Beckenspülung</b> Touchpad  Speibecken 	Führt dem Speibecken Spülwasser zu. <ul style="list-style-type: none"> <li>Drücken, um das Becken für eine vorprogrammierte Dauer zu spülen. Werkseitig ist eine Spülung von 30 Sekunden voreingestellt.</li> <li>Drücken Sie zweimal, um eine andauernde Spülung durchzuführen und drücken Sie dann einmal, um die Spülung zu beenden.</li> <li>Drücken Sie die Taste und halten Sie sie gedrückt, um den manuellen Betrieb zu aktivieren. Die Taste loslassen, um den Wasserstrom zu stoppen.</li> </ul>

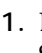
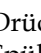
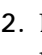
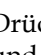
## Zeitvorgaben für Becherfüllung und Beckenspülung einstellen

Die Zeitvorgaben für Becherfüllung und Beckenspülung können mit dem Touchpad am Speibecken eingestellt werden.

### Anpassung der Zeitvorgaben mit dem Touchpad

1. Drücken und halten Sie  auf dem Touchpad. Lassen Sie sie los, sobald Sie einen Signalton hören.
2. Drücken Sie innerhalb von fünf Sekunden auf  oder  und halten Sie die Taste die gewünschte Zeit lang.
3. Drei Signaltöne weisen darauf hin, dass die neue Einstellung gespeichert wurde.

### Anpassung der Zeitvorgaben mit dem Speibecken

1. Drücken und halten Sie  und  unter dem Spülbecherfüll-Ausflussrohr. Lassen Sie sie los, sobald Sie einen Signalton hören.
2. Drücken Sie innerhalb von fünf Sekunden auf  oder  und halten Sie die Taste die gewünschte Zeit lang.
3. Drei Signaltöne weisen darauf hin, dass die neue Einstellung gespeichert wurde.

## Bedienung der installierten Module

Die Einstellungen der Touch-Bedienelemente für die Systemmodule finden Sie in den Installationshandbüchern, die mit dem Gerät geliefert werden.

## Überprüfen des Systems

---

Nachdem Sie die Zusatzkonsole und die Module installiert haben, überprüfen Sie das System anhand der folgenden Checkliste.

### Anschlüsse

- Der Druck der geregelten Luft beträgt 552 kPa (80 psi).
- Am Anschlussgehäuse treten weder Luft noch Wasser aus.
- Die Schläuche und Anschlüsse sind nicht geknickt und es treten weder Luft noch Wasser aus.
- Überschüssiges Schlauch- und Kabelmaterial ist aufgerollt und befindet sich nicht in der Nähe von beweglichen Teilen.

### Assistenteninstrumente, Speibecken und Becherfüllung

- Die Absaugung ist auf folgende Werte eingestellt:
  - **Nassvakuum:**  $34 \pm 7$  kPa ( $10 \pm 2$  Zoll Quecksilbersäule), 255 sl/min (9 scfm) (Minimum)
  - **Trocken-/Halbtrockenvakuum:**  $16 \pm 3,5$  kPa ( $4,5 \pm 1$  Zoll Quecksilbersäule), 340 sl/min (12 scfm) (Minimum)
- Die Luft- und Wasserspritzen arbeiten leichtgängig
- Die Ventile an Hochleistungsabsauger und Speichelsauger bewegen sich leichtgängig
- Die Dauer der Becherfüllung ist korrekt eingestellt
- Die Speibeckenspülung reinigt das Becken effizient, und die Beckenfüllung läuft ordnungsgemäß ab
- Das Ende des Speibecken-Entlüftungsschlauchs befindet sich 13 mm (1/2 Zoll) über dem Zusatzkonsolenrahmen
- Der Abstand zwischen Speibecken und Armstütze beträgt 29 mm (1 1/8 Zoll)

### Zusätzliche Module

Test-Checklisten für zusätzliche Module finden Sie in den Installationshandbüchern, die mit dem Gerät geliefert werden.

## Anbringen der Abdeckungen

---



**WARNUNG** Stromschlaggefahr. Beim Entfernen oder Ersetzen von Abdeckungen darauf achten, keine Kabel oder Schläuche zu beschädigen. Prüfen, ob die Abdeckungen festsitzen, nachdem Sie sie wieder angebracht haben.

---



**HINWEIS** Stellen Sie das System ein und testen Sie es, bevor Sie die Abdeckungen installieren.

---

## Anbringen der Abdeckkappen

Wenn am System kein Zahnarztelement, keine OP-Lampe oder kein Monitor angebracht ist, müssen für diese Module Abdeckkappen an den Säulenenden angebracht werden.

### Empfohlenes Werkzeug

- Kreuzschlitzschraubendreher

Abdeckkappe für Öffnungen an der Zusatzkonsolensäule



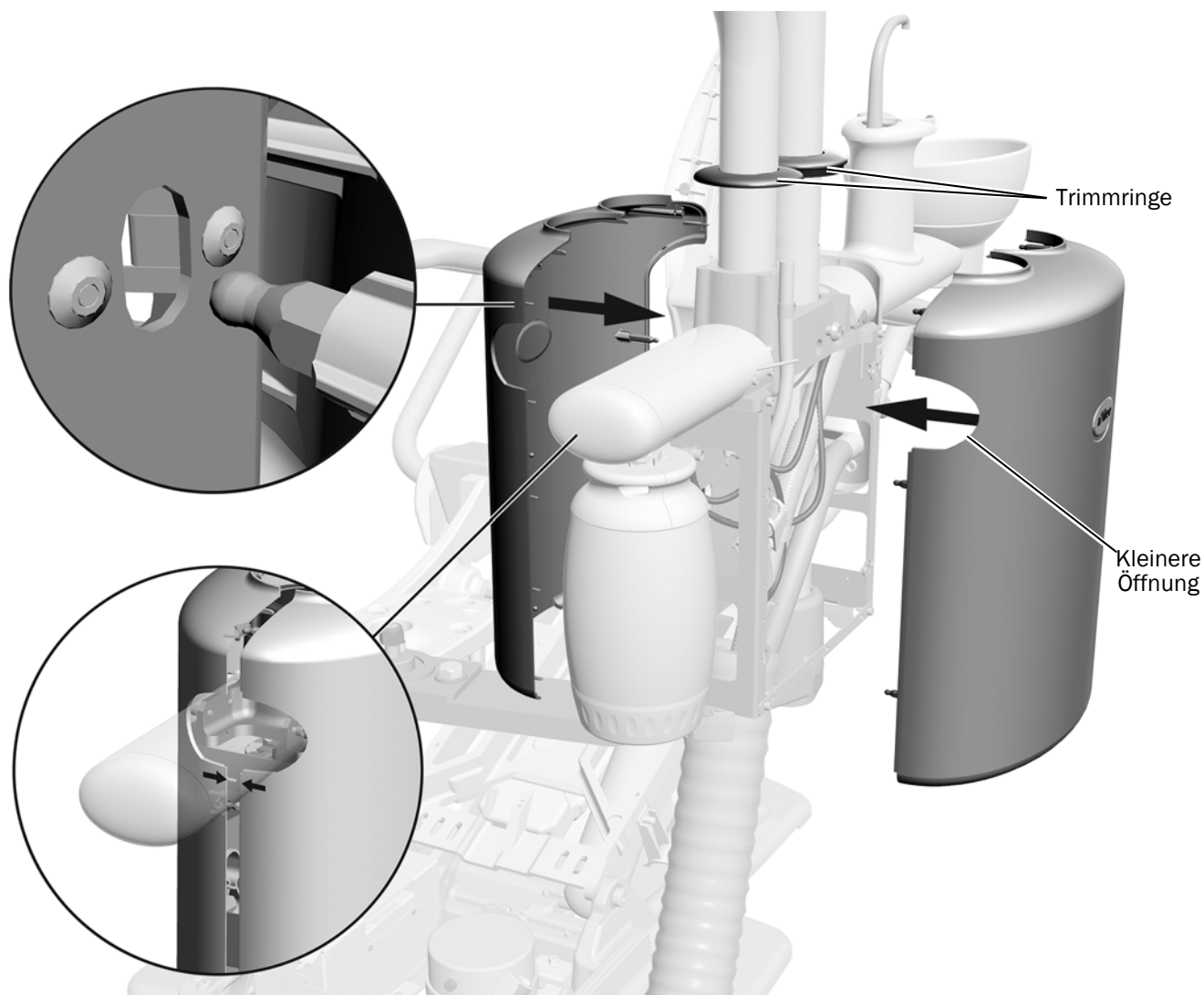
- **Säulenenden der Zusatzkonsole:** Bringen Sie die Abdeckkappe mithilfe eines Kreuzschlitzschraubendrehers und einer 6-19 × 1,2-Zoll-Schraube an der Zusatzkonsolenabdeckung ohne Ablaufdiagramm an.
- **Zwischensäule:** Wenn beim betreffenden System ein Monitor an der Zwischensäule, jedoch keine OP-Lampe montiert ist, drücken Sie die Abdeckkappe auf das Ende der Zwischensäule.
- **Nabe der Assistenteninstrumente:** Wenn das System Assistenteninstrumente für die Teleskoparm-Montage umfasst, jedoch kein Zahnarztelement, drücken Sie die Abdeckkappe oben auf die Nabe.



Abdeckkappe für Zwischensäule und Nabe der Assistenteninstrumente

## Anbringen der Säulengehäuseabdeckung

- 1 Schieben Sie die Trimmringe der Säule nach oben.



- 2 Richten Sie die Abdeckungen an den korrekten Seiten der Zusatzkonsole aus. Die kleinere Öffnung an der Seite liegt der Fußseite des Behandlungsstuhls gegenüber.
- 3 Drücken Sie die kleinen Stifte an den Abdeckungen in die Öffnungen im Zusatzkonsolenrahmen und die größeren Stifte der einen Abdeckung in die Verbindungselemente auf der anderen Abdeckung.
- 4 Schieben Sie die Trimmringe nach unten.

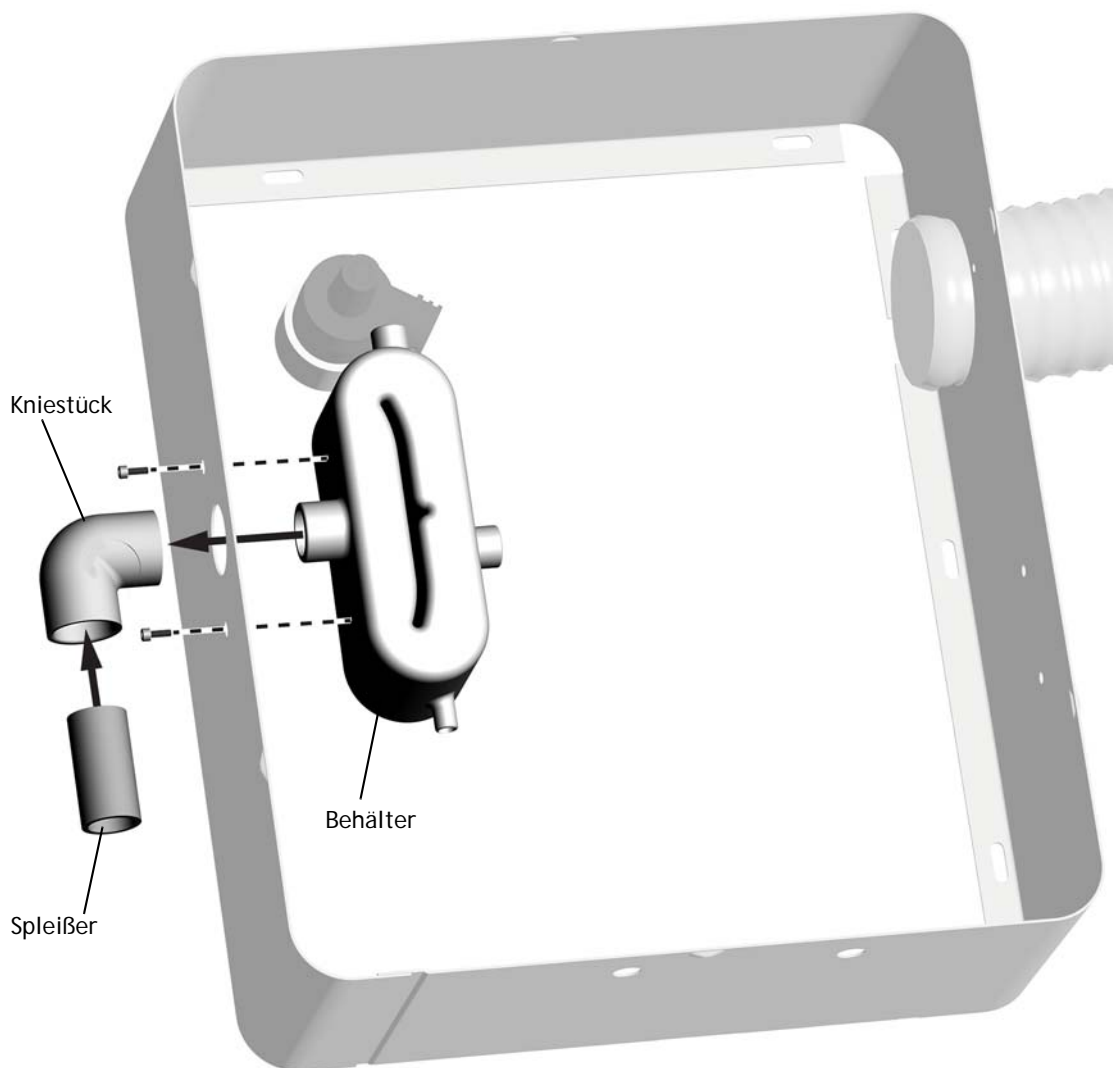
## Anhang A: Verbindung des Luftabsaugsystems (AVS)

---

### Installation des AVS-Behälters und der AVS-Auslass-Schläuche

#### Empfohlenes Werkzeug

- 5/64-Zoll-Sechskantschlüssel



1. Führen Sie den Luftablassstutzen durch die 32 mm-Öffnung (1,25-Zoll) auf der Seite des Anschlussgehäuses ein.
2. Befestigen Sie den Behälter mit zwei 3/8-Zoll-Inbusschrauben mithilfe eines Sechskantschlüssels am Anschlussgehäuse.
3. Schließen Sie das Kniestück am Luftauslass-Stumpf an.
4. Führen Sie einen Spleißer in das Kniestück ein.



## Anschließen der AVS-Schläuche

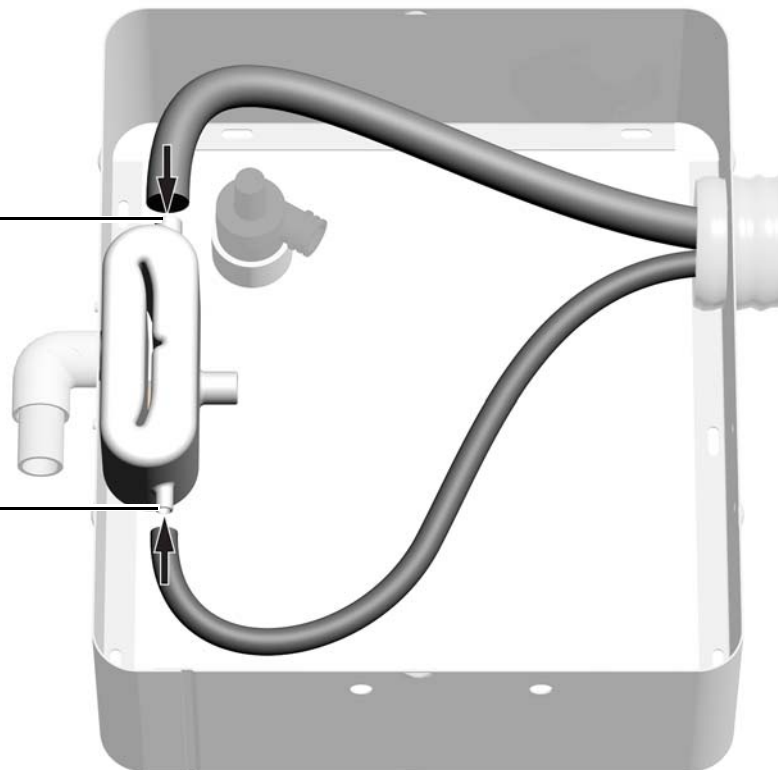
### Empfohlene Werkzeuge

- Seitenschneider
- 1/4-Zoll-Gabel-Ringschlüssel

### Schritt 1.

**1** Führen Sie den HVE-Schlauch in den HVE-Eingang ein.

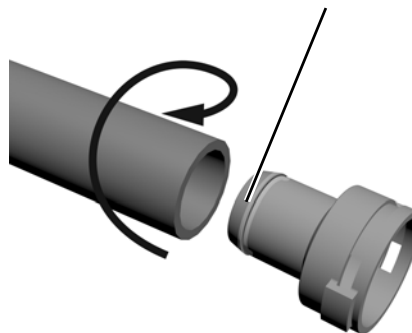
**2** Führen Sie den Speichelsaugerschlauch in den Speichelsaugereingang ein.



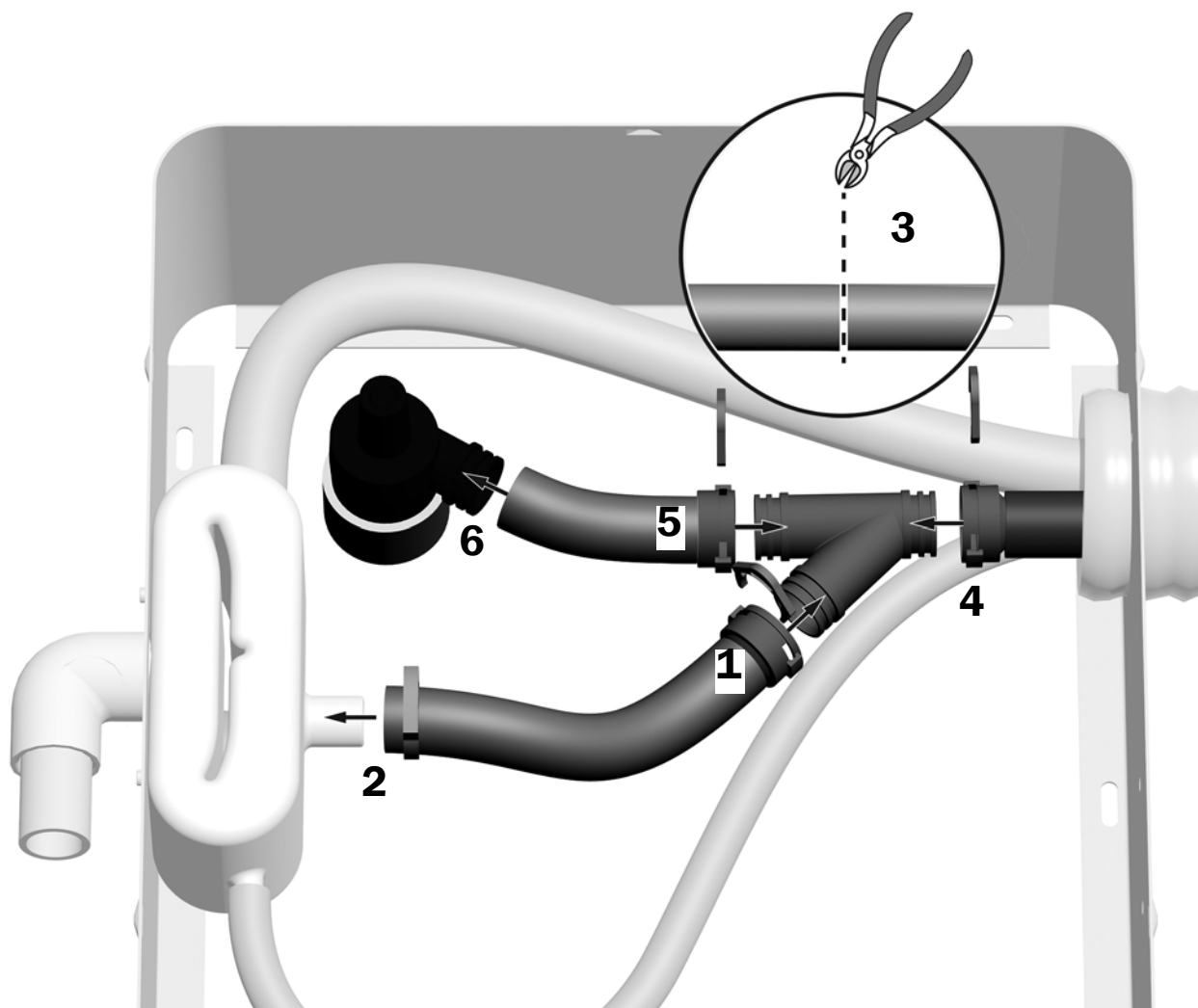
### Schritt 2.

**1** Entfernen Sie einen Adapter vom oberen Ende des Y-Stücks und tragen Sie Loctite® 411™ auf den Ansatz auf.

**2** Drehen und drücken Sie den 20-mm-Schlauch auf den Adapter. Der 20-mm-Schlauch wird mit dem Kit bereitgestellt.



### Schritt 3.



1. Verbinden Sie den Adapter wieder mit dem oberen Ende des Y-Stücks.
2. Verwenden Sie die Knarrenklemme, um das andere Ende des Schlauchs an den Abfluss des Flüssigkeitsabscheiders anzubringen.
3. Verlegen Sie den Abflussschlauch des Speibeckens zum Abfluss und platzieren Sie das Y-Stück neben dem Schlauch. Schneiden Sie den Schlauch dort ab, wo er das obere Ende des Y-Stücks erreicht.
4. Verwenden Sie einen Adapter und Loctite<sup>®</sup>, um den Abflussschlauch des Speibeckens von der Zusatzkonsole mit dem unteren Ende des Y-Stücks zu verbinden.
5. Verwenden Sie einen Adapter und Loctite<sup>®</sup>, um den übrigen Schlauchabschnitt mit dem oberen Ende des Y-Stücks zu verbinden.
6. Verbinden Sie das andere Ende des Schlauchs mit dem Abfluss.

#### Schritt 4.



- 1** Verwenden Sie einen 1/4-Zoll-Gabel-Ringschlüssel, um einen der Stopfen des Luftfilters/-reglers durch ein 5/16-Zoll-Anschlussventil zu ersetzen.
- 2** Schließen Sie den gelben Schlauch der Zusatzkonsole an das Anschlussventil am Luftfilter/-regler an.

## Aufsichtsbehördliche Angaben und Garantie

---

Erforderliche aufsichtsbehördliche Informationen und Informationen zur A-dec-Garantie finden Sie im Dokument „*Aufsichtsbehördliche Angaben, technische Daten und Garantie*“ (Teilenummer 86.0221.03) in unserem Ressourcencenter unter [www.a-dec.com](http://www.a-dec.com).



Für einen schnellen Online-Zugriff auf dieses Dokument diesen QR-Code scannen, antippen oder anklicken, der auf [a-dec.com/regulatory-guide](http://a-dec.com/regulatory-guide) verweist.

Loctite and Loctite 411 sind Marken oder eingetragene Marken der Henkel IP & Holding GmbH in den USA und können Marken oder eingetragene Marken in anderen Ländern sein. Alle anderen hierin genannten Marken sind eingetragene Marken oder Marken von A-dec, Inc. in den USA und können auch Marken oder eingetragene Marken in anderen Ländern sein.

### A-dec Hauptniederlassung

2601 Crestview Drive  
Newberg, OR 97132 USA  
Tel.: 1 800 547 1883 innerhalb der USA/Kanada  
Tel.: +1 503 538 7478 außerhalb der USA/Kanadas  
[www.a-dec.com](http://www.a-dec.com)

*A-dec, Inc. übernimmt keinerlei Gewährleistung für den Inhalt dieses Dokuments, einschließlich, aber nicht beschränkt auf stillschweigende Gewährleistungen der allgemeinen und besonderen Gebrauchstauglichkeit.*