



# A-dec Performer、571、572、 571L或572L口腔灯上的 A-dec Performer显示器底座 安装指南

## 目录

开始之前.....	2
安装显示器底座.....	3
调节治疗台.....	14
测试治疗台.....	15
安装显示器底座罩盖.....	16
最后的步骤.....	17
法规信息.....	20



带有安装在后端口腔灯上的显示器的  
A-dec Performer治疗椅

## 开始之前

向当地建筑与法规部门查询有关安装要求。各州/国的法规都不尽相同。



**备注** 在本指南中，如果某些信息对于安装是否成功和安全至关重要，则这些信息会以本备注所采用的阴影突出显示。



**注意** 取下或更换罩盖时，注意不要损坏任何电线或软管。更换罩盖后，请确认其是否牢固。

A-dec Performer显示器底座可以安装在以下两个位置：

- Radius®式口腔术灯臂
- 支撑中心中间支杆

在这两个安装位置上安装显示器底座的过程都相同，但布置电缆除外。



**阅读此内容！** 在开始此流程前，必须先安装刚性臂或中间支柱。有关详细信息，请参见治疗椅随附的安装指南。

## 所需的部件

要安装Performer显示器底座，您将需要提供一根显示器电缆。为方便安装，A-dec建议您使用一根长度至少为4.5米（15英尺）的HDMI电缆。可能需要转接器来将电缆连接到显示器或电脑。



**注意** 如果您选择使用所提供的电源线之外的电源线（例如，较长的线），在接通显示器电源时，请使用SJT型电缆。SJT电缆比通常由显示器制造商提供的SVT电缆更耐用，需要此类电缆来穿过移动臂。

- 不要使用重量超过9.1千克的显示器。
- 使用适合75毫米或100毫米VESA模式底座的显示器。
- 始终遵循当地的建筑和电力规范。

## 推荐工具

- 六角扳手套件
- 斜嘴钳
- 15/16英寸内六角扳手和棘轮扳手(2)
- 3/16英寸T型手柄六角扳手



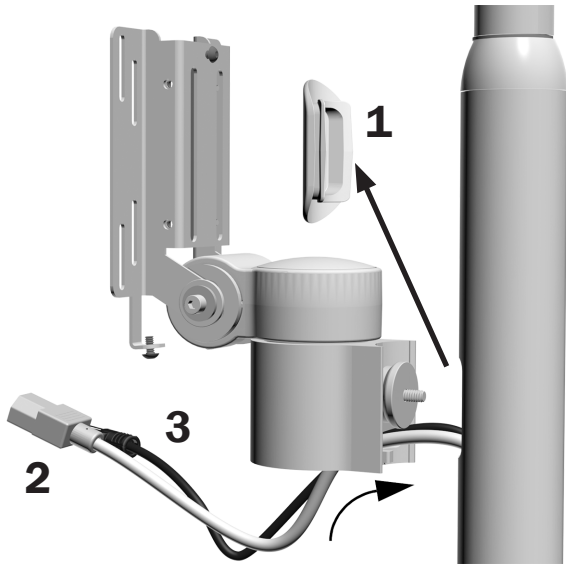
**提示** 我们建议在安装显示器底座时提供要安装的显示器，以确保正确进行安装。

# 安装显示器底座

## 推荐工具

- 斜嘴钳
- 3/16英寸T型手柄六角扳手

### 任务1.



**1** 从支柱取下孔插头。

**2** 将电源线穿过支柱，然后从支柱底部穿出。



**备注** 留出足够的电缆悬挂在支柱顶部，以便连接到显示器。

**3** 布置HDMI电缆。



**注意** 不要将电缆拉得过紧，否则可能会损坏电缆。

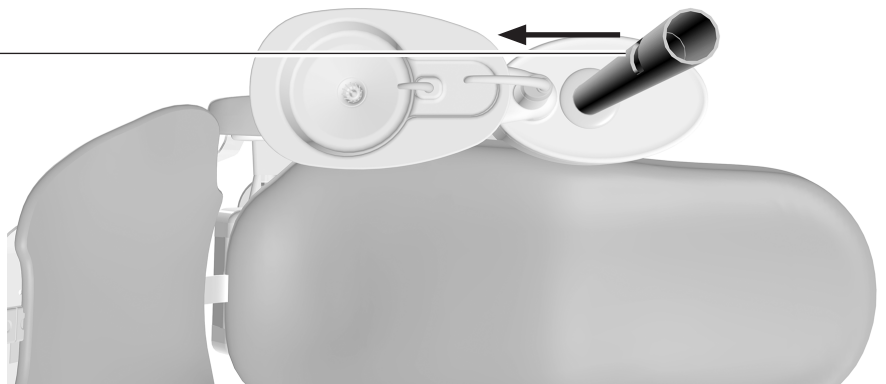


**注意** 如果未向电缆提供活动范围，可能会导致产品损坏。



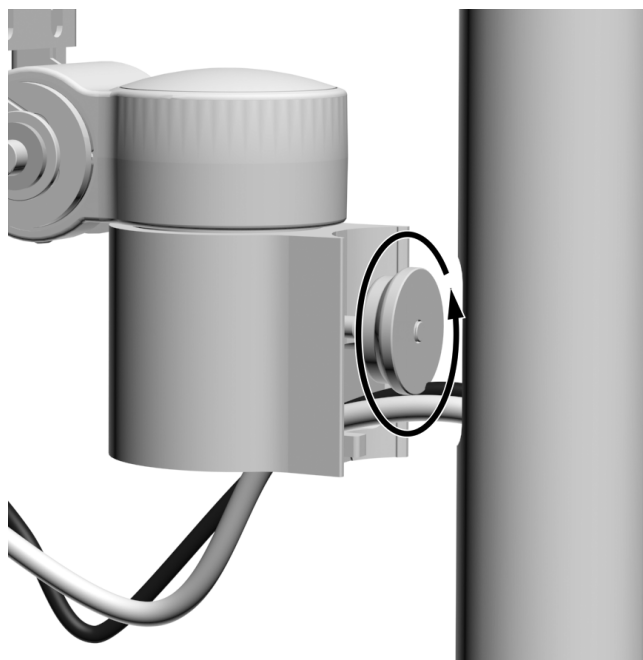
**备注** 在中间支柱（用于支撑中心）上进行安装时，定位支柱上的孔，以使其朝向治疗椅的顶部。

使孔面向治疗椅的前端。

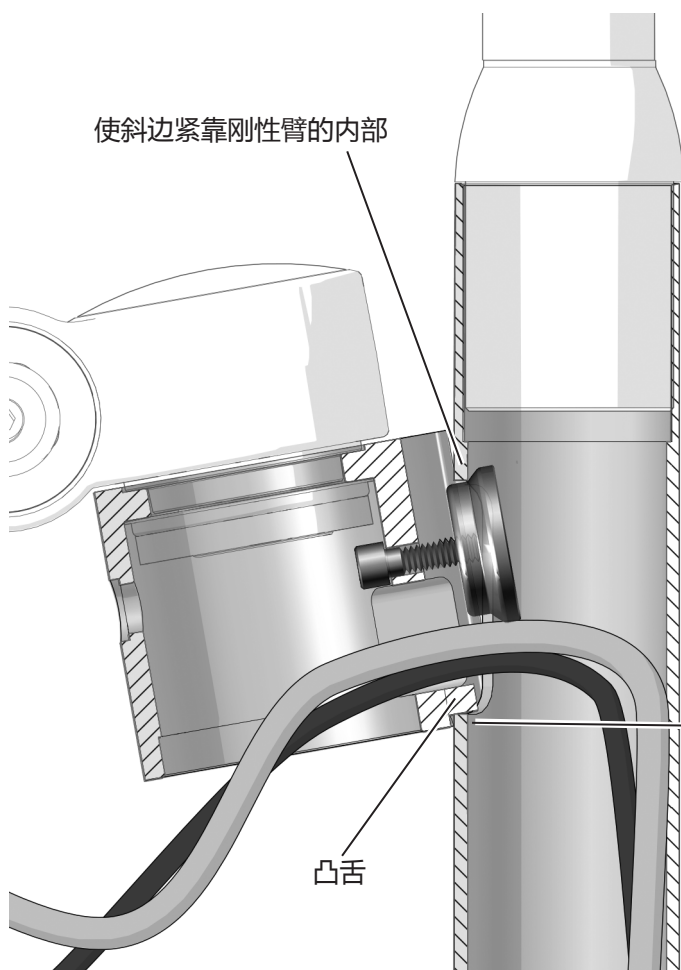


## 任务2.

- 1 将夹紧螺帽完全拧松，以便整个螺帽都可以进入刚性臂。



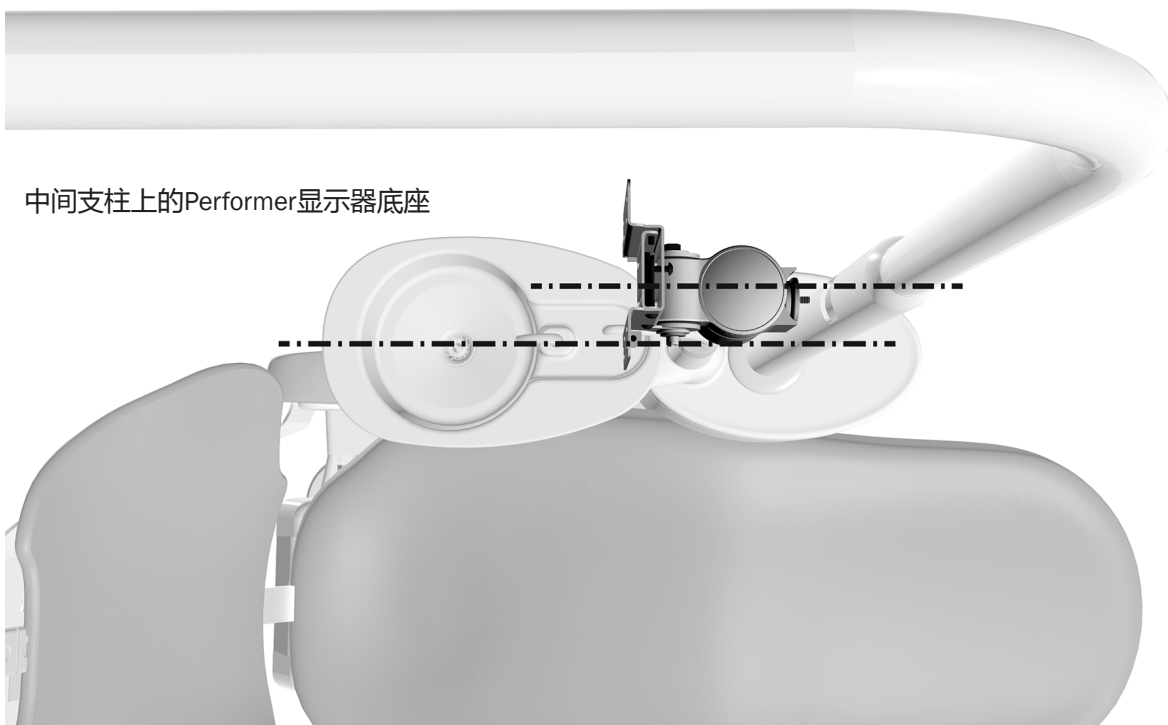
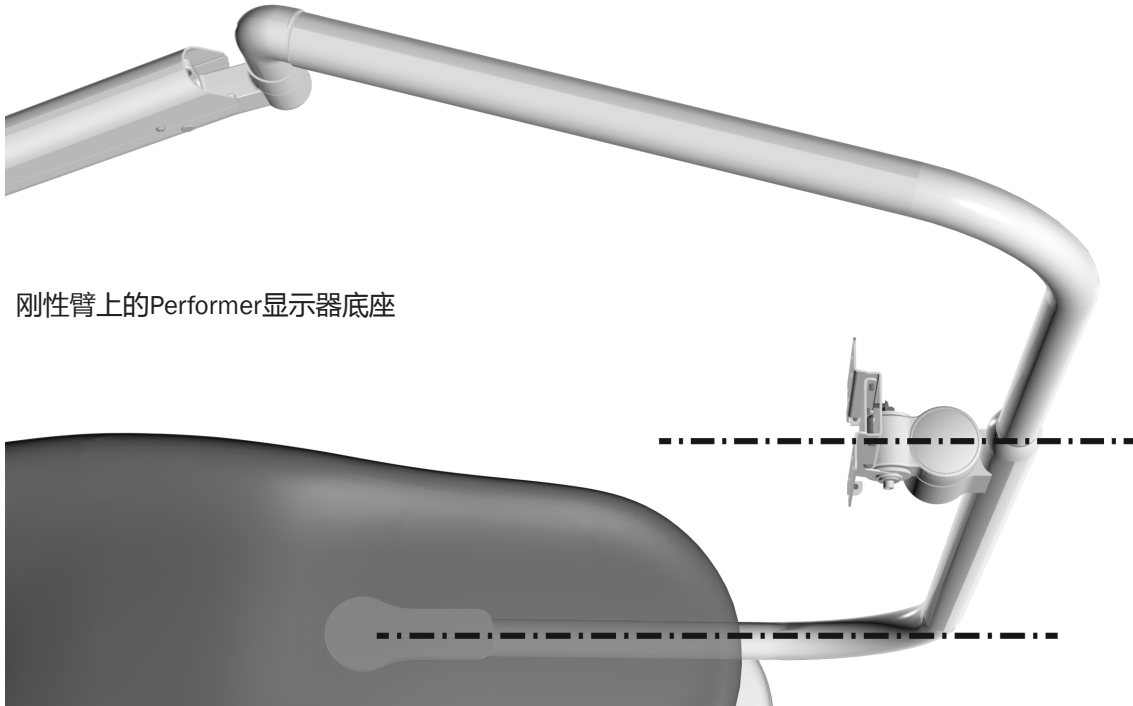
## 任务3.



- 1 将夹紧螺母插入到口腔灯刚性臂的孔中。
- 2 将显示器底座向下滑动，直到它与凸舌一起落在孔的底部封盖上。
- 3 使夹紧螺母的斜边紧靠刚性臂的内部。
- 4 挂起显示器底座，以便其重量对夹紧螺母构成松紧度。

## 任务4.

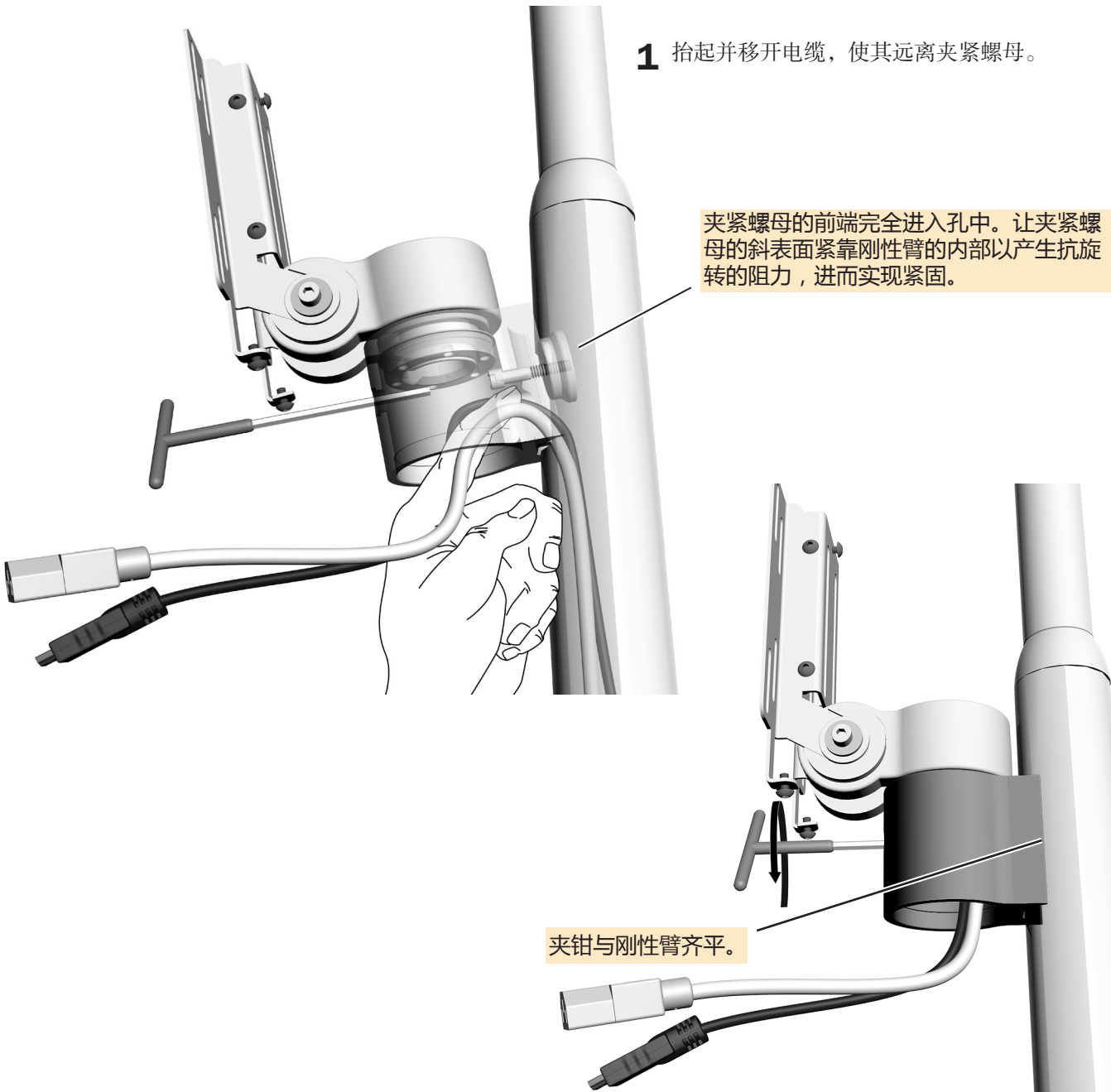
- 1 通过让夹紧螺母的斜边紧靠刚性臂的内部，来调整底座。
  - 要安装刚性臂，请将底座与刚性臂的较低部位对齐。
  - 在支撑中心杆上，将底座与痰盂对齐。



## 任务5.

**1** 抬起并移开电缆，使其远离夹紧螺母。

夹紧螺母的前端完全进入孔中。让夹紧螺母的斜表面紧靠刚性臂的内部以产生抗旋转的阻力，进而实现紧固。



夹钳与刚性臂齐平。

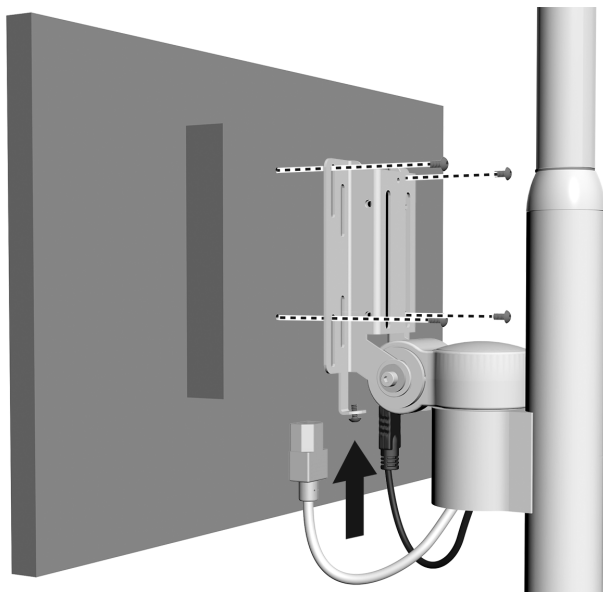
**2** 当底座的重量会对夹紧螺母构成松紧度时，可使用3/16英寸T型手柄六角扳手将夹钳拉向刚性臂。将夹钳紧固在刚性臂上。



**备注** 在固定显示器底座时必须保持一定的松紧度，以便在拧紧固定螺钉时，在夹紧螺母和刚性臂之间产生摩擦力。



**备注** 正确固定显示器底座后，夹钳将与刚性臂齐平（没有缝隙），并与刚性臂的较低部位对齐（或与安装在支撑中心的中间支柱上的水瓶对齐）。

**任务6.**

- 1 将显示器放在支架上。
- 2 将显示器固定在底座上。



**备注** 如果系统包含A-dec显示器底座手柄，则立即安装它，然后再按照余下的说明完成操作。

- 3 插入线缆。



**备注** 若要通过嵌入式固定区域安装显示器，请使用工具包随附的转接板。

**任务1.** 关闭系统电源。

**危险** 未关闭电源即开始此过程将导致电击。



**警告** 未关闭电源即开始此过程将导致产品损坏或严重的人身伤害甚至死亡。



**注意** 电路板对静电敏感。触摸电路板或对电路板进行任何操作时，必须采取防静电(ESD)预防措施。电路板应仅由电工或合格的维修人员来安装。

**任务2.** 完成治疗台的配置步骤：

**注意** 不要将线缆拉得过紧，否则可能会损坏线缆。

**下一步** 如果您正在Radius刚性臂上安装显示器底座，请继续按照第8页上的“将线缆从刚性臂穿入地箱”。

如果您正在安装于支撑中心的口腔灯上安装显示器底座，请继续按照第11页上的“将线缆从支撑中心穿入地箱”进行操作。

## 将电缆从刚性臂穿入地箱

### 推荐工具

- 3/16英寸六角扳手
- 斜嘴钳

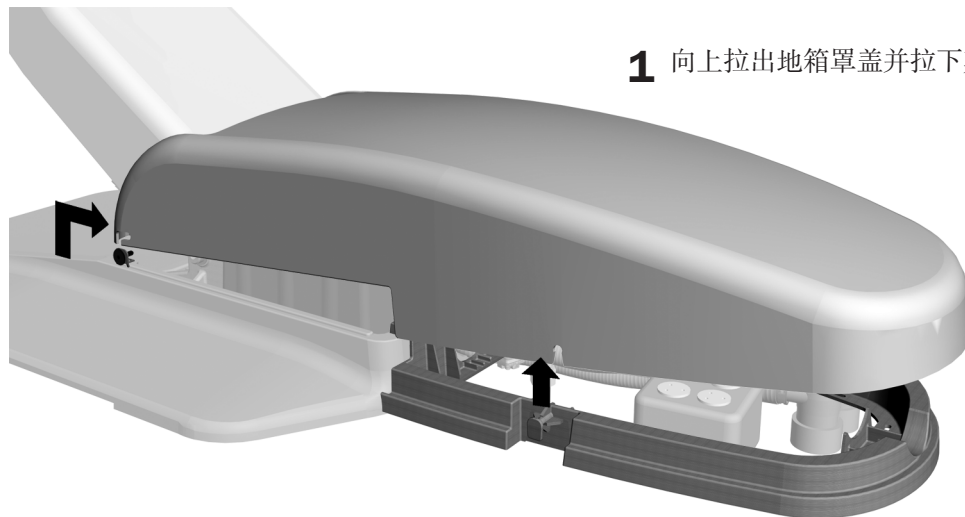
### 取下罩盖

#### 任务1.



- 1** 将治疗椅抬升到中间位置。
- 2** 压入止动板的一侧以使其脱离提升臂，然后将它从提升臂中向下拉出。

#### 任务2.

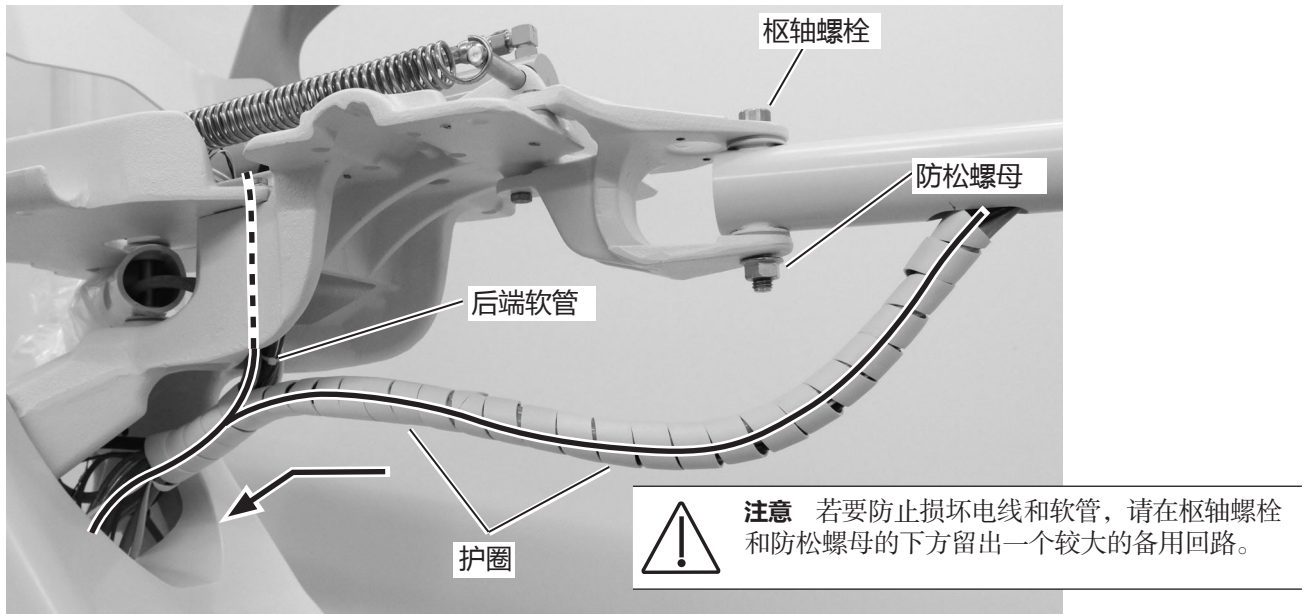


- 1** 向上拉出地箱罩盖并拉下其边框。



## 布置线缆

### 任务1.

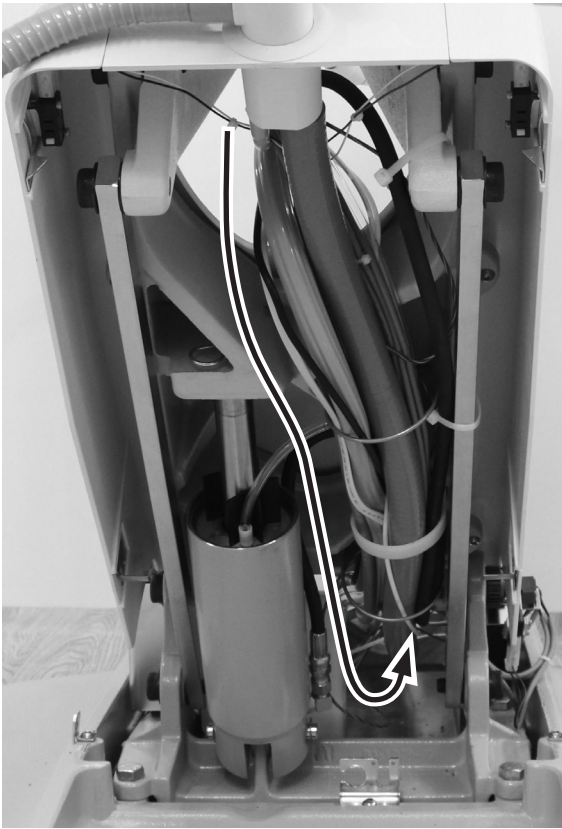


- 1** 将电线和软管穿过上部结构。
- 2** 从下支柱的插槽开始，将双护圈缠绕在电线和软管上。如果有安装在前端的设备上的软管，请用护圈缠绕它。

### 任务2.

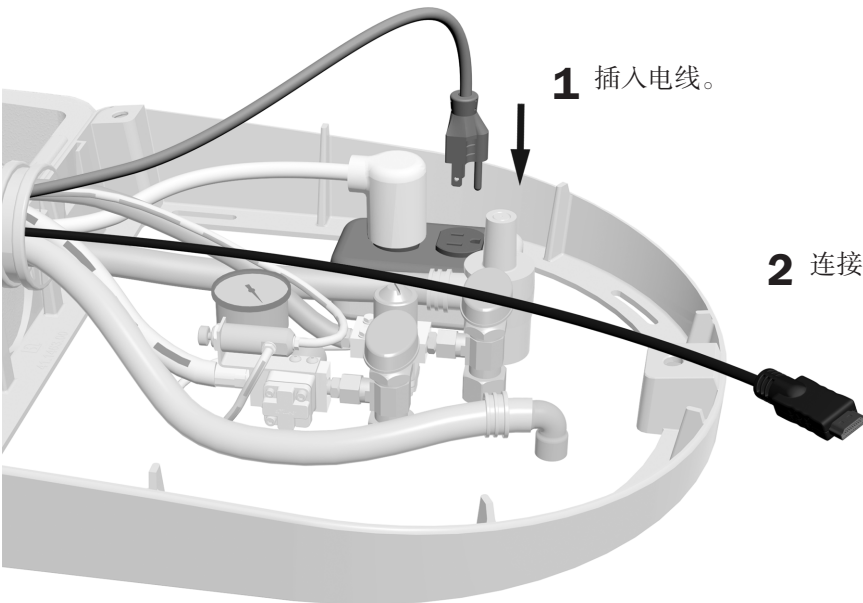


### 任务3.



**1** 将电线和软管沿提升臂向下穿入到地箱。

### 任务4.



**1** 插入电线。

**2** 连接显示器线缆。

## 将电缆从支撑中心穿入地箱

### 推荐工具

- 3/16英寸六角扳手
- 斜嘴钳

### 取下罩盖

#### 任务1.



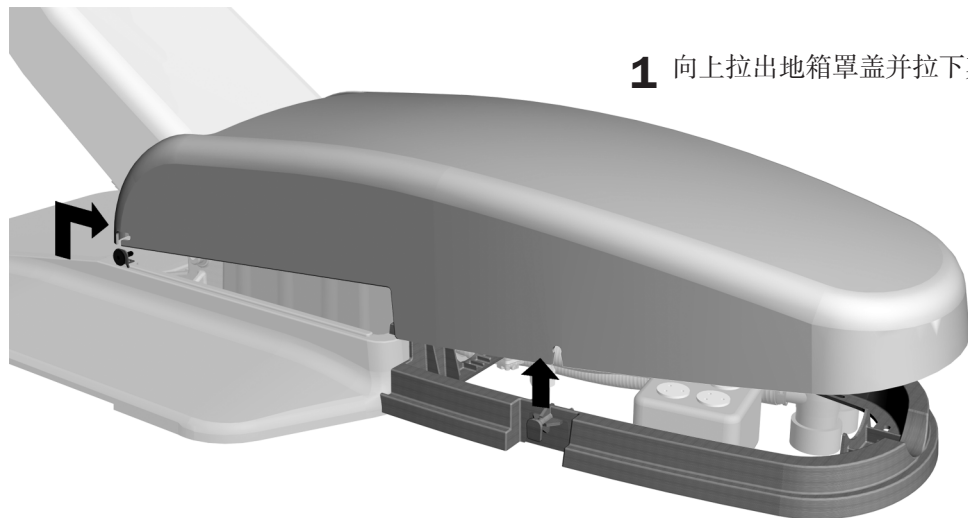
- 1** 取下支撑中心两侧的侧盖。

#### 任务2.



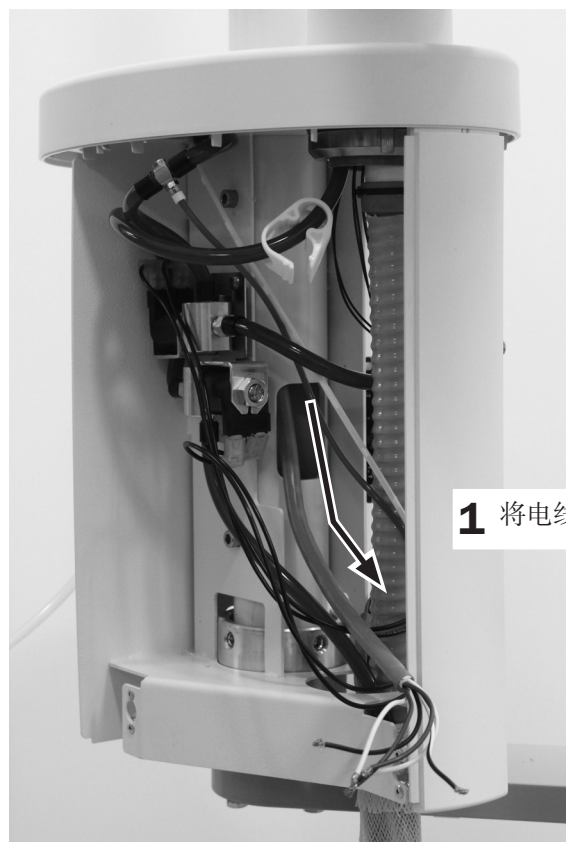
- 1** 将治疗椅抬升到中间位置。
- 2** 压入止动板的一侧以使其脱离提升臂，然后将它从提升臂中拉开。

### 任务3.



**1** 向上拉出地箱罩盖并拉下其边框。

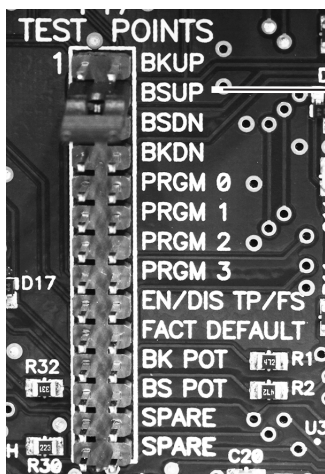
### 任务4.



**1** 将电线经支柱中的方形孔穿入支撑中心。

## 任务5.

1 接通治疗椅的电源。

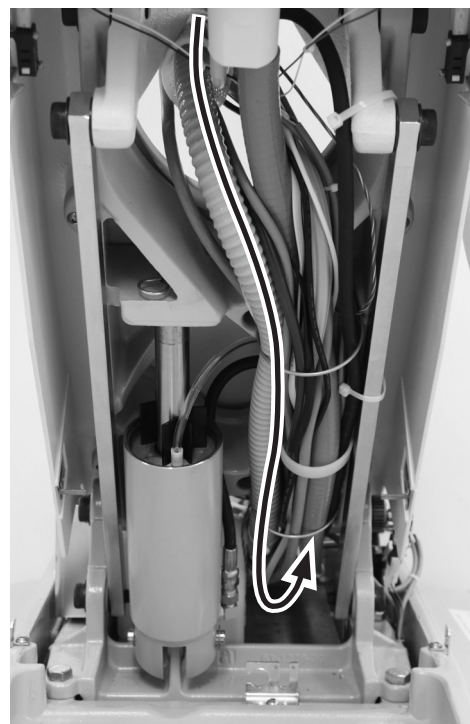
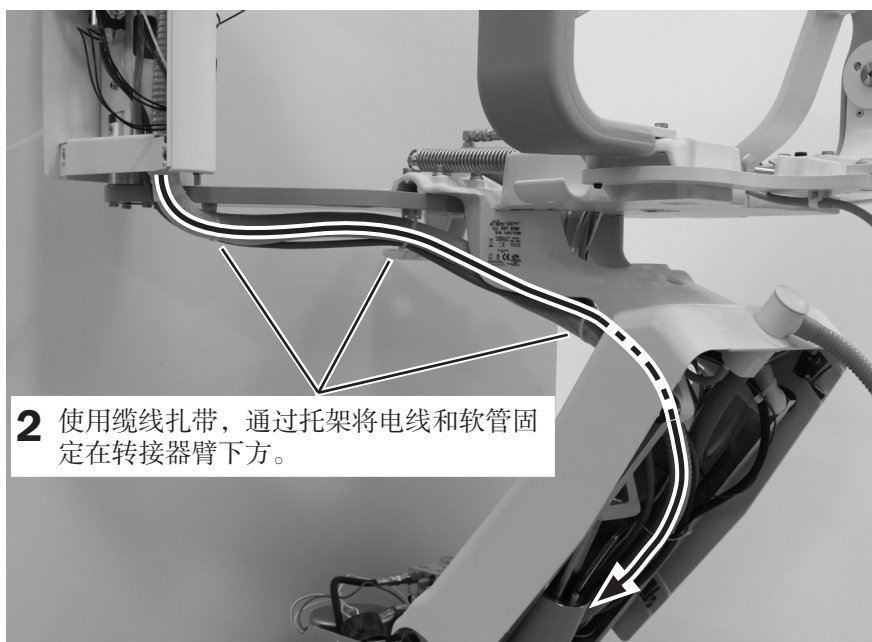


2 为方便布置软管和电线，可使用跳线抬升治疗椅椅座 (BSUP)。

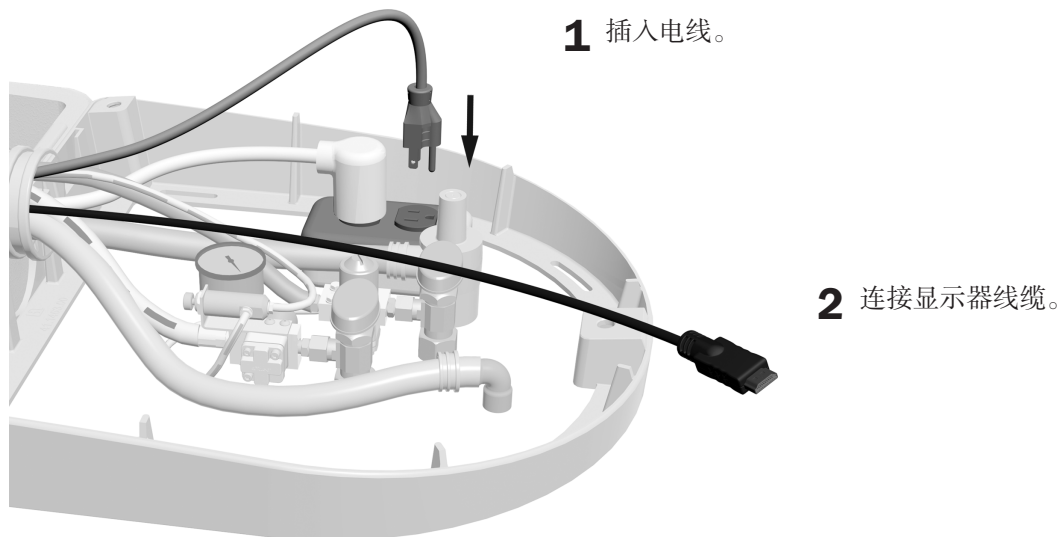
3 拔掉治疗椅电源。

## 任务6.

1 将电线和软管从转接器臂的下方经上部结构穿入到地箱。



## 任务7.



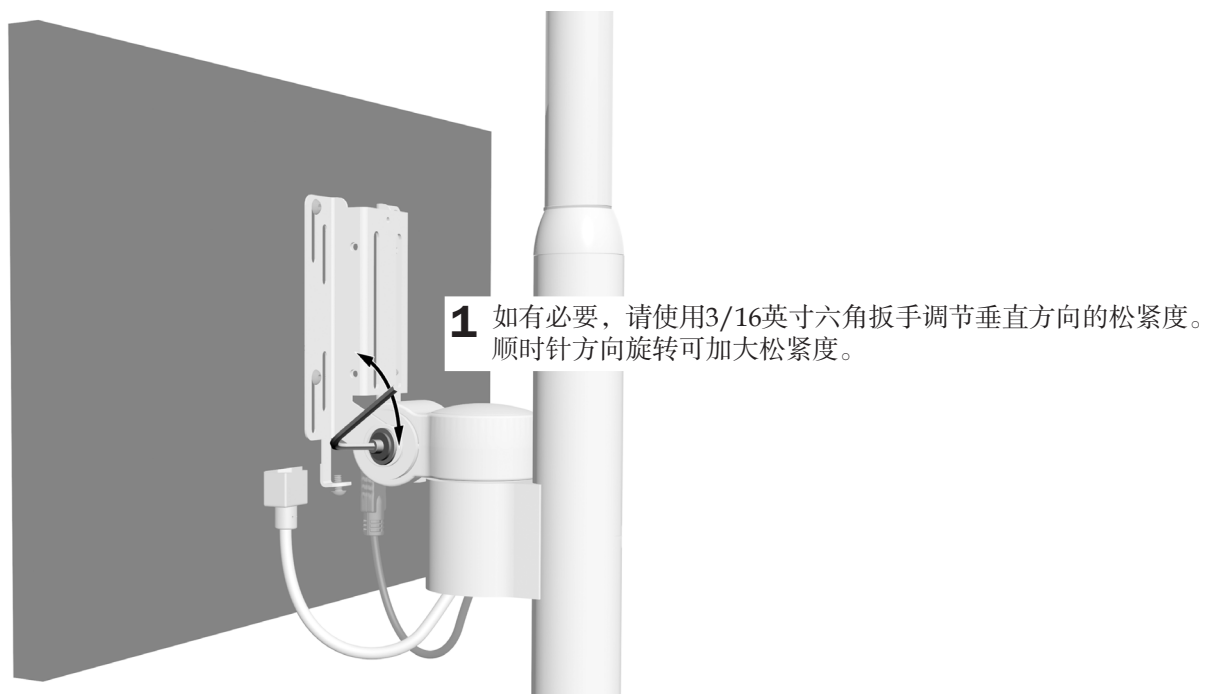
## 调节治疗台

### 调节垂直旋转松紧度

垂直方向的前倾松紧度应防止显示器向下滑移，但应允许在不明显施加压力的情况下进行相应调节。

### 推荐工具

- 3/16英寸六角扳手



## 调节刚性臂松紧度（仅限刚性臂安装）

检查是否可以在不移动刚性臂的情况下旋转显示器底座。如果刚性臂出现移动情况，请使用以下过程加大刚性臂的松紧度。

### 推荐工具

- 15/16英寸内六角扳手和棘轮扳手(2)

**1** 将口腔灯调至正常使用时的位置。

**2** 拧紧螺栓以便刚性臂可以移动，但又不会滑动。



**3** 拧紧防松螺母。

## 测试治疗台

---

将显示器连接到计算机系统后，测试以下内容：

- 重新定位显示器时，显示器可平滑移动，且口腔灯刚性臂的位置固定。
- 显示器固定到位后，不会发生滑动。
- 打开显示器电源时，它可以正常工作。



**注意** 取下或更换罩盖时，注意不要损坏任何电线或软管。更换罩盖后，请确认其是否牢固。

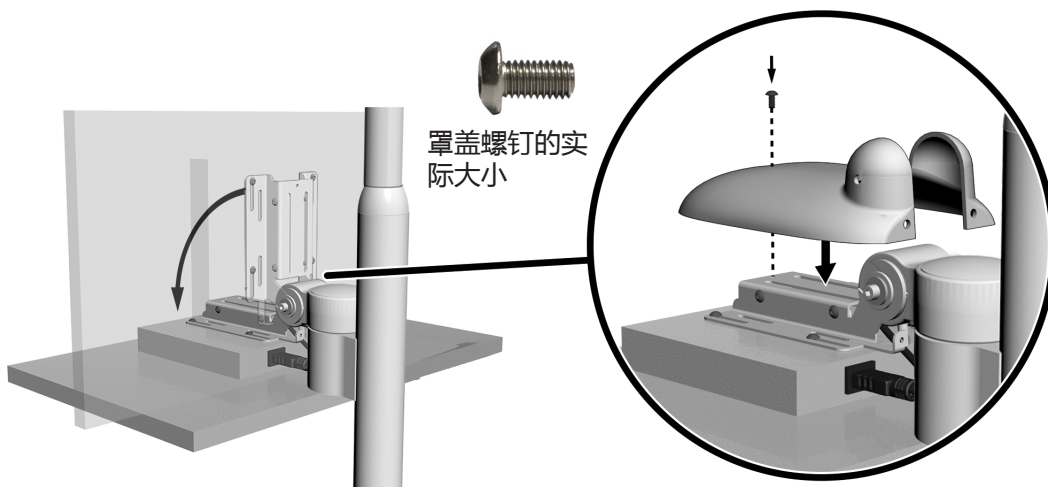
## 安装显示器底座罩盖

### 安装椅背罩盖

#### 推荐工具

- 1/8英寸六角扳手

#### 任务1.

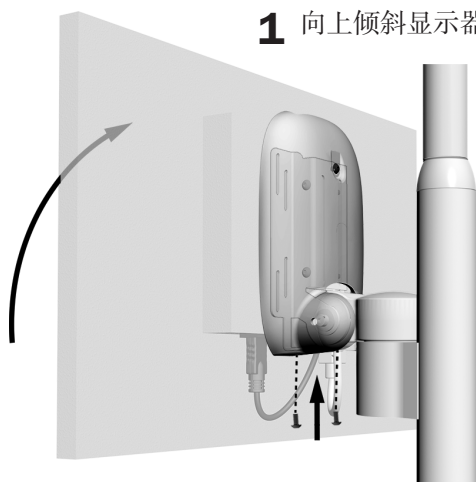


**1** 将显示器向下倾斜至最远位置。

**2** 将罩盖放在支架上。

**3** 使用1/8六角扳手安装顶部螺钉。

#### 任务2.



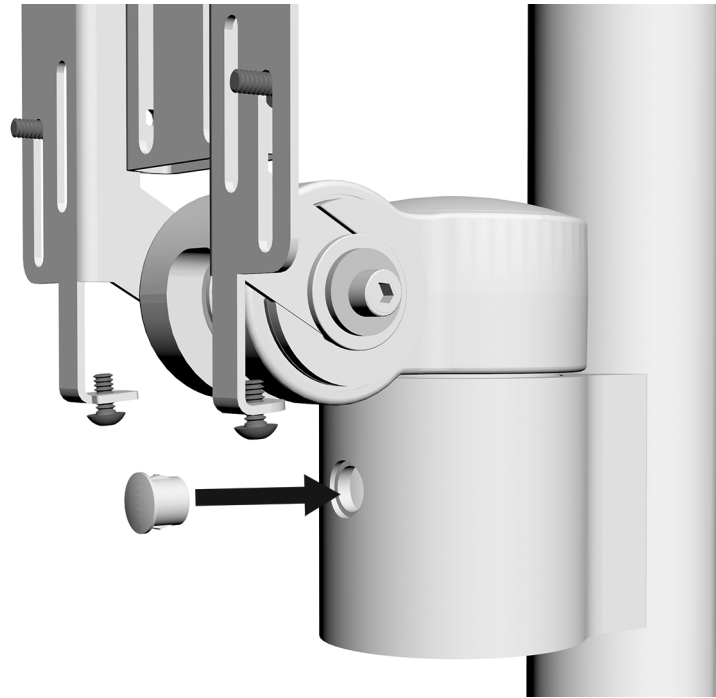
**1** 向上倾斜显示器。

**2** 使用1/8六角扳手在罩盖底部安装两个螺钉。



## 安装夹钳插塞

- 1 将插塞推入孔中。



## 最后的步骤

---

1. 重新安装剩余罩盖。





## 法规信息

---

监管机构强制要求的法规信息在《法规信息、规格和质量保证》文档（零件编号86.0221.06）中提供，该文档位于[www.a-dec.com](http://www.a-dec.com)的文档库中。

### 本文档中涉及的产品型号和版本

型号	版本	描述
Performer	A	显示器底座
Performer	B	牙科治疗椅
Performer	B	口腔灯
571	A	口腔灯
571L	A	口腔灯
572	A	口腔灯
572L	A	口腔灯

#### A-dec总部

2601 Crestview Drive  
Newberg, OR 97132

美国

电话：1.800.547.1883（美国/加拿大境内）

电话：1.503.538.7478（美国/加拿大境外）

传真：1.503.538.0276

[www.a-dec.com](http://www.a-dec.com)

A-dec Inc.对本文件中的内容不做任何保证，该保证包括但不限于商品适销性和对某项特殊目的的适用性的隐含保证。