

Konzola monitoru A-dec Performer na operačním světle A-dec Performer, 571, 572, 571L nebo 572L

INSTALAČNÍ PŘÍRUČKA

Obsah

Než začnete	2
Instalace konzoly monitoru ...	3
Seřízení systému	14
Test systému	15
Instalace krytů konzoly monitoru	16
Závěrečné kroky	17
Povinné informace.....	20



Křeslo A-dec Performer s monitorem připevněným
k operačnímu světle na zadní konzole

Než začnete

U místně příslušného stavebního úřadu si ověřte, zda jsou splněny požadavky na instalaci. Tyto požadavky mohou být v jednotlivých státech odlišné.



POZNÁMKA: Informace, které jsou důležité pro úspěšnou a bezpečnou instalaci, jsou v příručce vystínovány jako tato poznámka.



UPOZORNĚNÍ: Při snímání nebo nasazování krytů je nutno dávat pozor, aby nedošlo k poškození vodičů a hadiček. Po nasazení krytů ověřte, zda jsou dobře zajištěny.

Konzolu monitoru A-dec Performer lze instalovat na dvě místa:

- na rameno operačního světla typu Radius[®],
- na mezipojku bloku podpory.

Postup instalace konzoly monitoru je kromě vedení kabelů pro obě místa stejný.



VĚNUJTE POZORNOST TOMUTO: Před zahájením tohoto postupu je nutné nainstalovat pevné rameno nebo mezipojku. Další informace najdete v instalační příručce dodané s kreslem.

Potřebná součást

K instalaci konzoly monitoru Performer bude nutné dodat kabel monitoru. Pro snazší instalaci společnost A-dec doporučuje použít kabel HDMI s minimální délkou 4,5 m (15 stop). Připojení kabelu k monitoru nebo počítači může vyžadovat adaptéry.



UPOZORNĚNÍ: Pokud se rozhodnete použít jiný než dodaný síťový kabel (například delší), použijte při připojování napájení k monitoru typ kabelu SJT. Kabely SJT vydrží déle než kabely SVT, které jsou výrobci monitorů obvykle dodávány, a jsou vyžadovány pro vedení přes pohyblivá ramena.

- Nepoužívejte monitor, jehož hmotnost je větší než 9,1 kg (20 liber).
- Použijte monitor, který lze připevnit ke konzole typu VESA 75 mm nebo 100 mm.
- Vždy dodržujte místní stavební a elektrické předpisy.

Doporučené nástroje

- Sada šestihranných klíčů
- Diagonální kleště
- Nástavný klíč a ráčny (2) o velikosti 15/16 palce
- Šestihranný klíč o velikosti 3/16 palce s rukojetí ve tvaru T



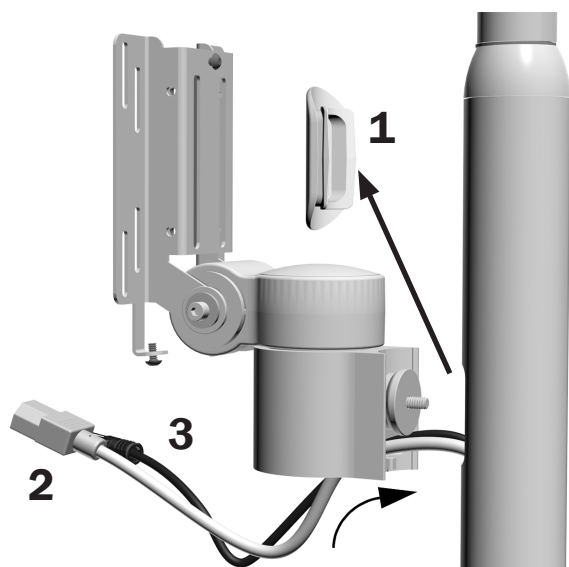
TIP: Doporučujeme, abyste měli monitor připravený již při instalaci konzoly monitoru, aby byla zajištěna jeho správná instalace.

Instalace konzoly monitoru

Doporučené nástroje

- Diagonální kleště
- Šestihranný klíč o velikosti 3/16 palce s rukojetí ve tvaru T

Úkol 1.



1 Vyjměte ze spojky záslepku otvoru.

2 Ved'te síťový kabel do spojky a spodním otvorem ven ze spojky.



POZNÁMKA: Nechte z horní části spojky viset dostatečně dlouhý kabel pro připojení monitoru.

3 Protáhněte kabel HDMI.



UPOZORNĚNÍ: Netahejte za napnuté kabely. Mohlo by dojít k jejich poškození.

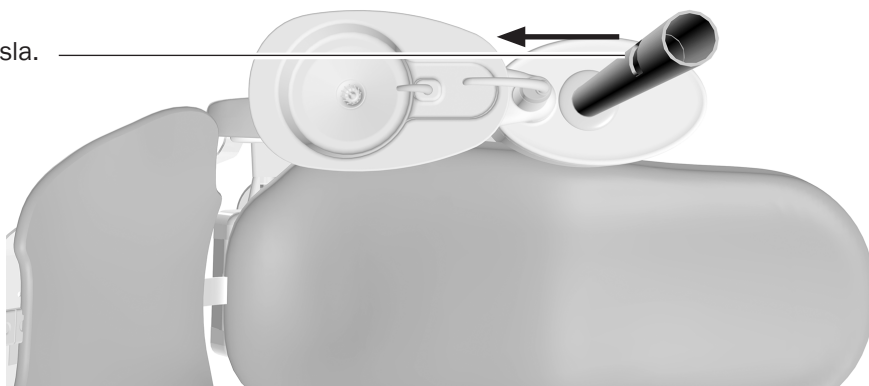


UPOZORNĚNÍ: Není-li zajištěn dostatečný rozsah pohybu kabelů, může dojít k poškození produktu.



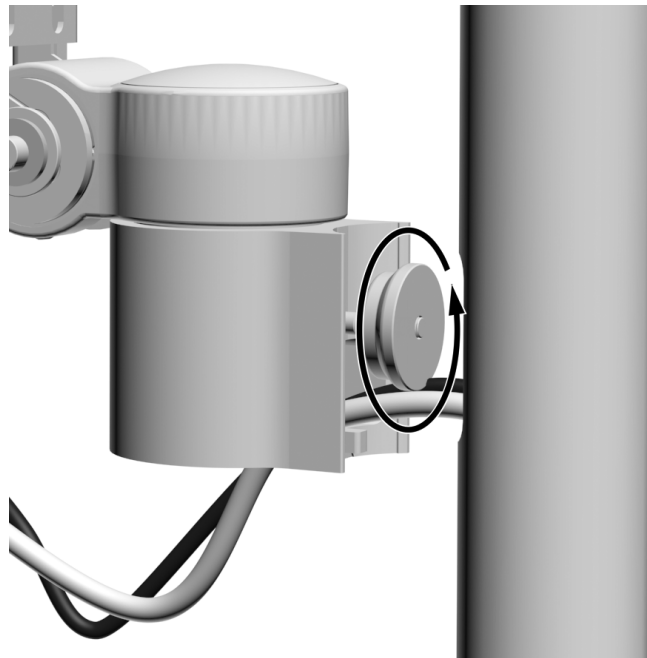
POZNÁMKA: Při instalaci na mezispojku (používá se u bloku podpory) nasměrujte otvor ve spojce k hlavě křesla.

Otvor nasměrujte k hlavě křesla.

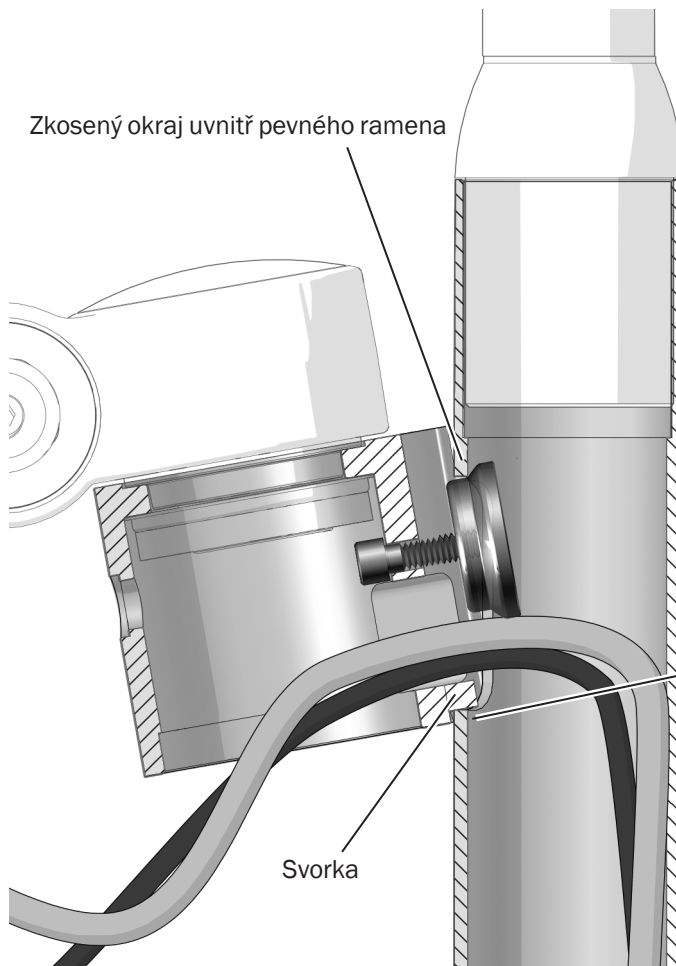


Úkol 2.

- 1 Vyšroubujte upínací matici do takové míry, aby se celá matice vešla dovnitř pevného ramena.



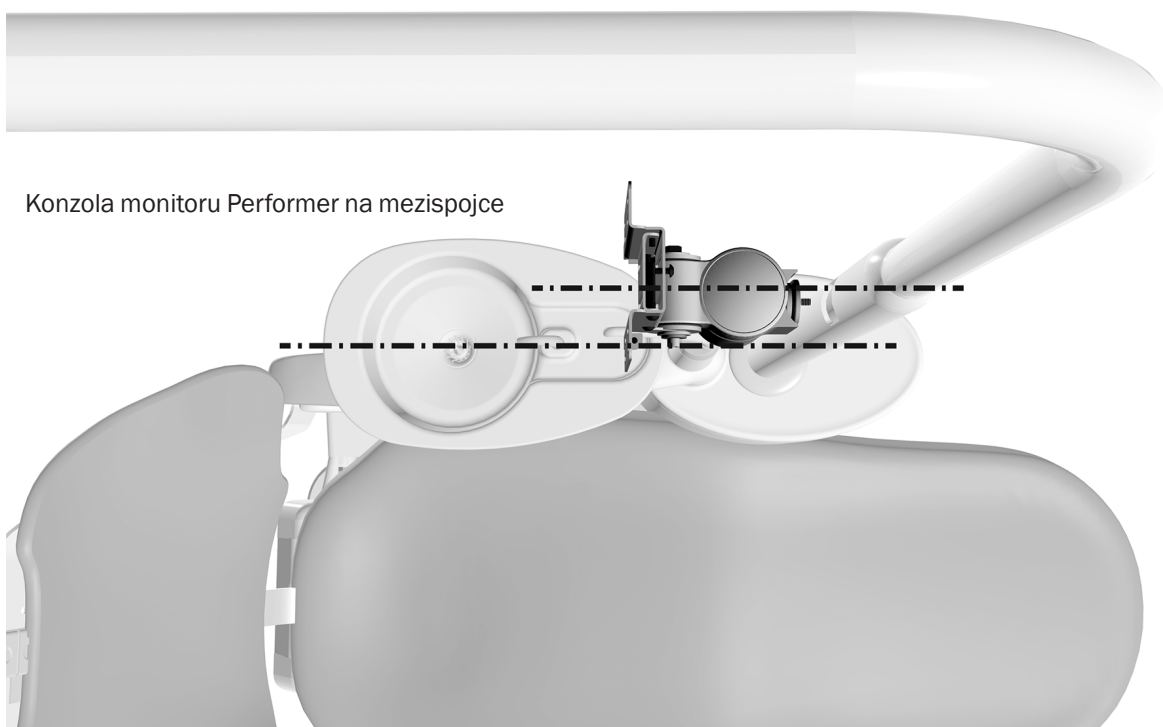
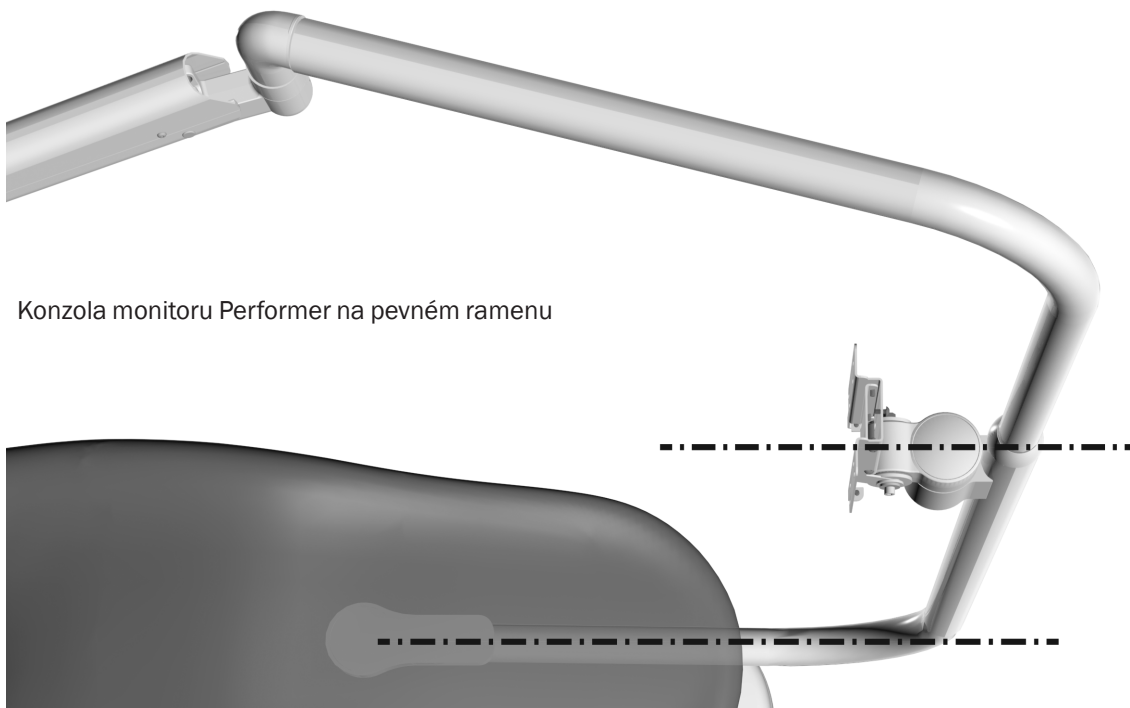
Úkol 3.



- 1 Zasuňte upínací matici do otvoru v pevném ramenu světla.
- 2 Posuňte konzolu monitoru dolů tak, aby se její zářička opírala o spodní okraj otvoru.
- 3 Opřete zkosený okraj upínací matice o vnitřek pevného ramena.
- 4 Nechte konzolu monitoru viset, aby svou hmotností zajišťovala napětí upínací matice.

Úkol 4.

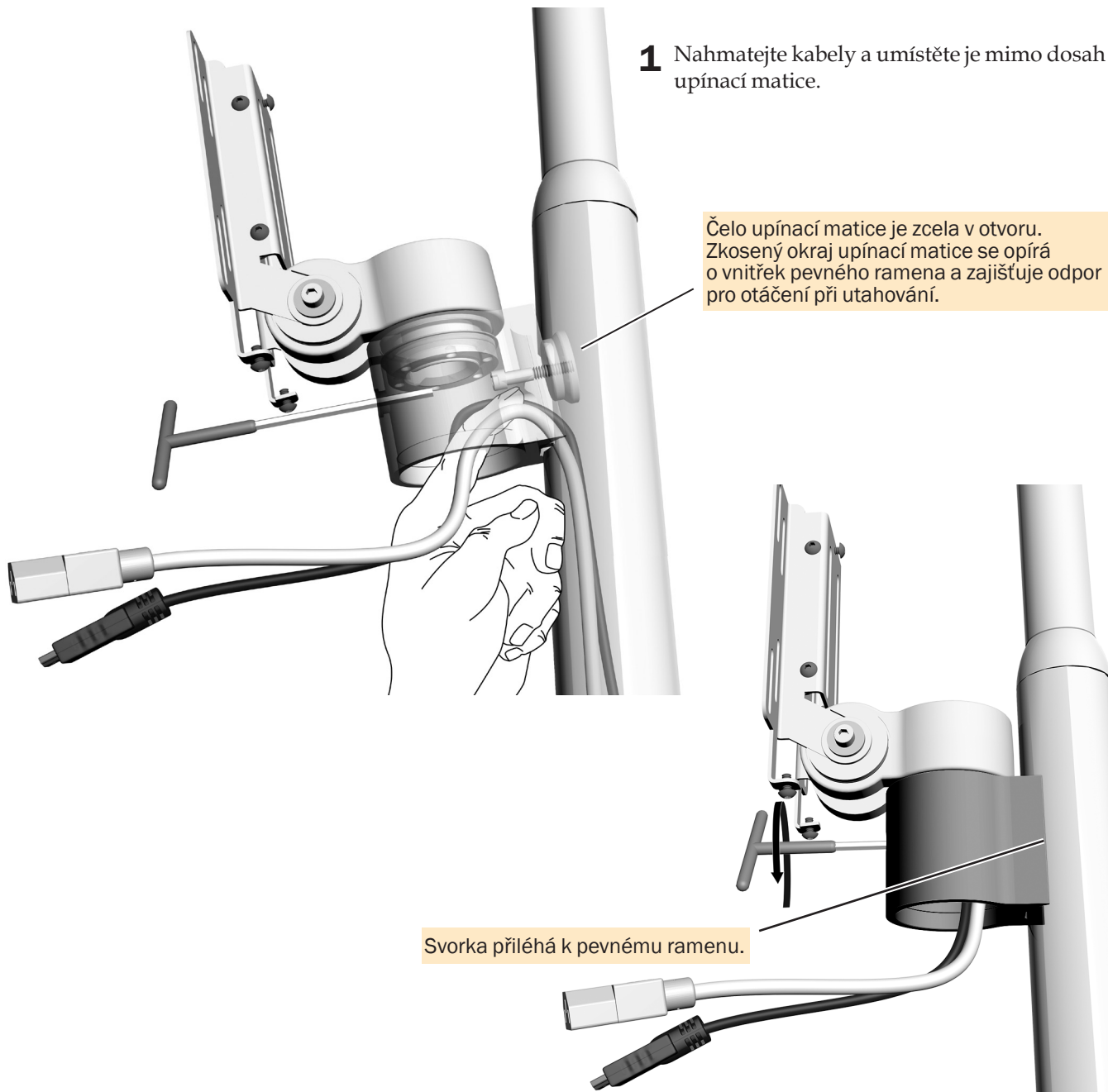
- 1** Zkosený okraj upínací matice opřete o vnitřek pevného ramena a konzolu zarovnejte.
 - Při instalaci na pevné rameno zarovnejte konzolu s dolní částí pevného ramena.
 - Na spojce bloku podpory zarovnejte konzolu s plivátkem.



Úkol 5.

- 1 Nahmatejte kabely a umístěte je mimo dosah upínací matice.

Čelo upínací matice je zcela v otvoru. Zkosený okraj upínací matice se opírá o vnitřek pevného ramena a zajišťuje odpor pro otáčení při utahování.



Svorka přiléhá k pevnému ramenu.

- 2 Zatímco hmotnost konzoly udržuje napětí upínací matice, pomocí šestihranného klíče o velikosti 3/16 palce s rukojetí ve tvaru T přitáhněte svorku k pevnému ramenu. Svorku na pevném ramenu pevně utáhněte.

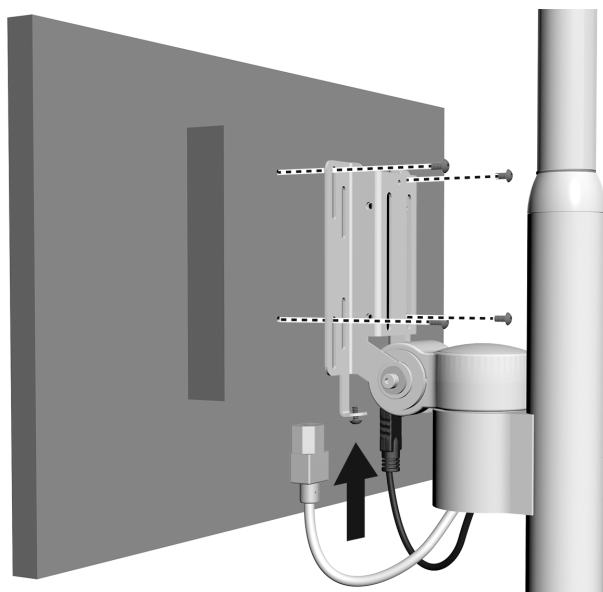


POZNÁMKA: Při připevňování konzoly monitoru je nutné udržovat napětí, aby při utahování jisticího šroubu docházelo k tření mezi upínací maticí a pevným ramenem.



POZNÁMKA: Pokud je konzola monitoru řádně zajištěna, přiléhá svorka těsně k pevnému ramenu a je zarovnána s dolní částí pevného ramena (nebo s držákem láhve na vodu při instalacích na mezispojku u bloku podpory).

Úkol 6.



- 1 Umístěte monitor na konzolu.
- 2 Připevněte monitor ke konzole.



POZNÁMKA: Pokud je součástí systému rukojeť konzoly monitoru A-dec, nainstalujte ji nyní, před provedením zbývajících kroků.

- 3 Zapojte kabely.



POZNÁMKA: Při instalaci monitorů se zapuštěnou montážní plochou použijte desku adaptéru dodanou se sadou.

Úkol 1. Vypněte napájení systému.



NEBEZPEČÍ: Pokud před zahájením tohoto postupu nevypnete napájení, může dojít k zasažení elektrickým proudem.



VAROVÁNÍ: Pokud před zahájením tohoto postupu nevypnete napájení, může to vést k poškození produktu a způsobit vážné poranění nebo usmrcení.



UPOZORNĚNÍ: Obvodové desky jsou citlivé na statickou elektřinu. Pokud se dotýkáte obvodové desky nebo ji zapojujete, je třeba, abyste dodržovali bezpečnostní opatření týkající se elektrostatických výbojů. Obvodové desky by měli instalovat výhradně elektrikáři nebo kvalifikovaní servisní technici.

Úkol 2. Postupujte podle kroků pro příslušnou konfiguraci systému:



UPOZORNĚNÍ: Netahejte za napnuté kabely. Mohlo by dojít k jejich poškození.

Další krok: Pokud instalujete konzolu monitoru na pevné rameno typu Radius, pokračujte podle postupu v části „Vedení kabelů z pevného ramena k rozvodné krabici na podlaze“ na straně 8.

Pokud instalujete konzolu monitoru na operační světlo připevněné k bloku podpory, pokračujte podle postupu v části „Vedení kabelů z bloku podpory k rozvodné krabici na podlaze“ na straně 11.

Vedení kabelů z pevného ramena k rozvodné krabici na podlaze

Doporučené nástroje

- Šestihranný klíč o velikosti 3/16 palce
- Diagonální štípací kleště

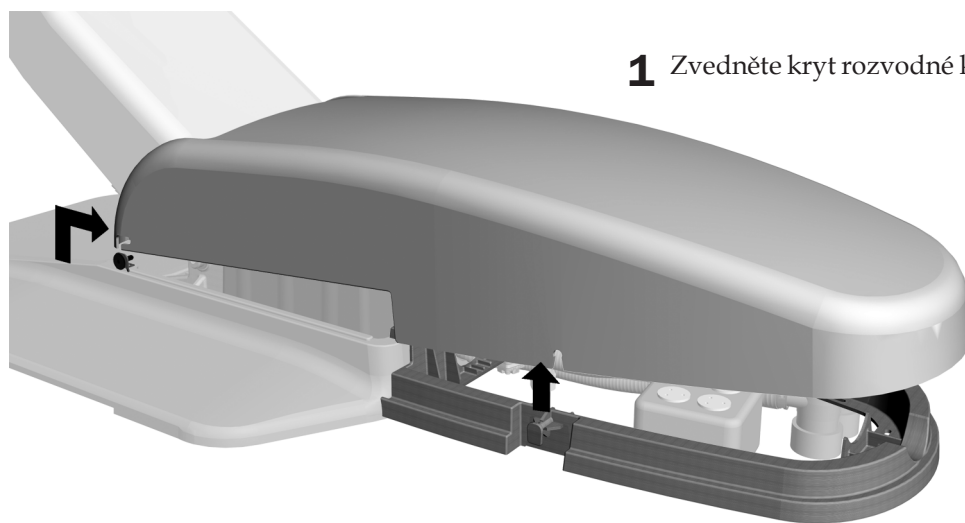
Sejmutí krytů

Úkol 1.



- 1** Nastavte křeslo do napůl zvednuté polohy.
- 2** Tlakem na jednu stranu uvolněte zarážku z páky nastavení a odstraňte ji z páky nastavení.

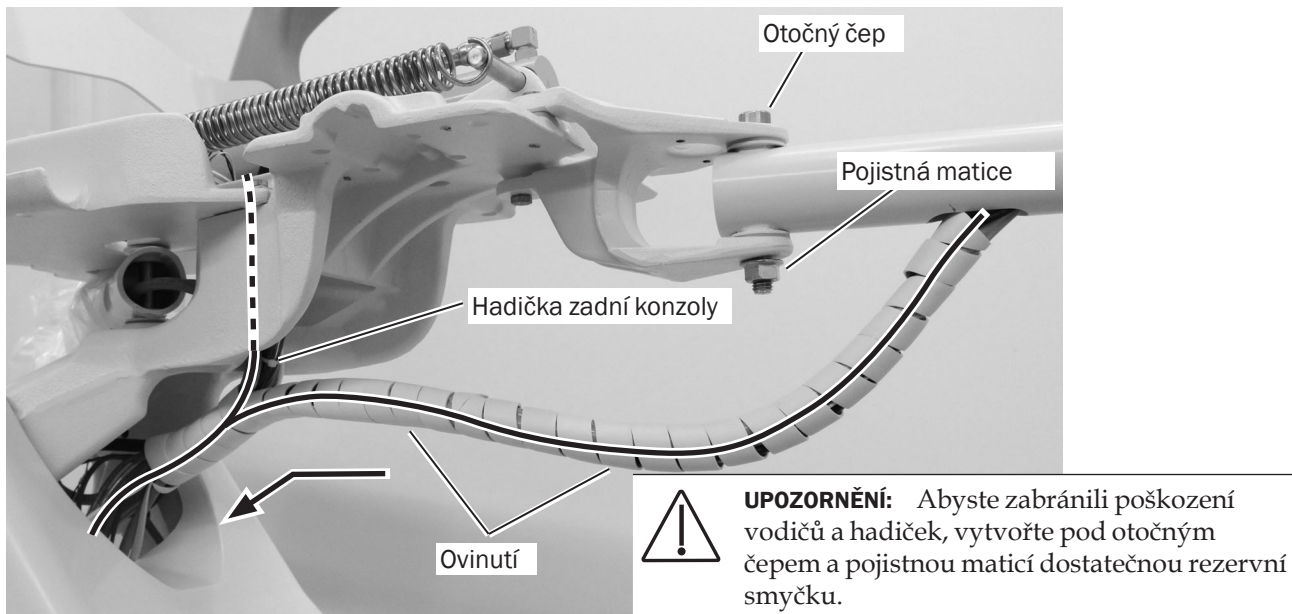
Úkol 2.



- 1** Zvedněte kryt rozvodné krabice a sejměte jej z rámu.

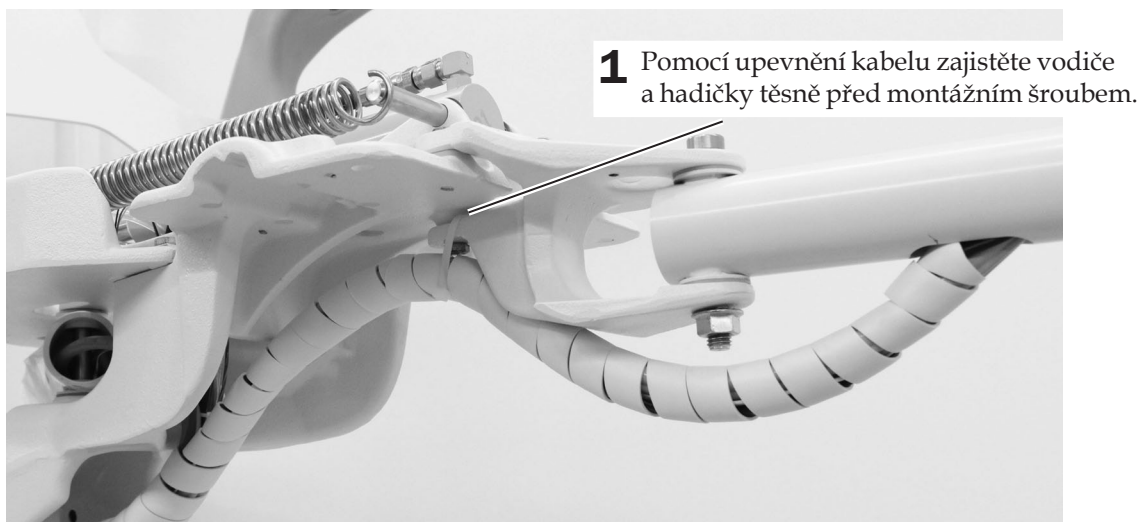
Vedení kabelů

Úkol 1.



- 1** Ved'te vodiče a hadičky přes horní konstrukci.
- 2** Nainstalujte dvě ovinutí kolem hadiček a vodičů a začněte otvorem v dolní spojce. Pokud je zde hadička z vybavení nainstalovaného na zadní konzole, oviňte ji také.

Úkol 2.

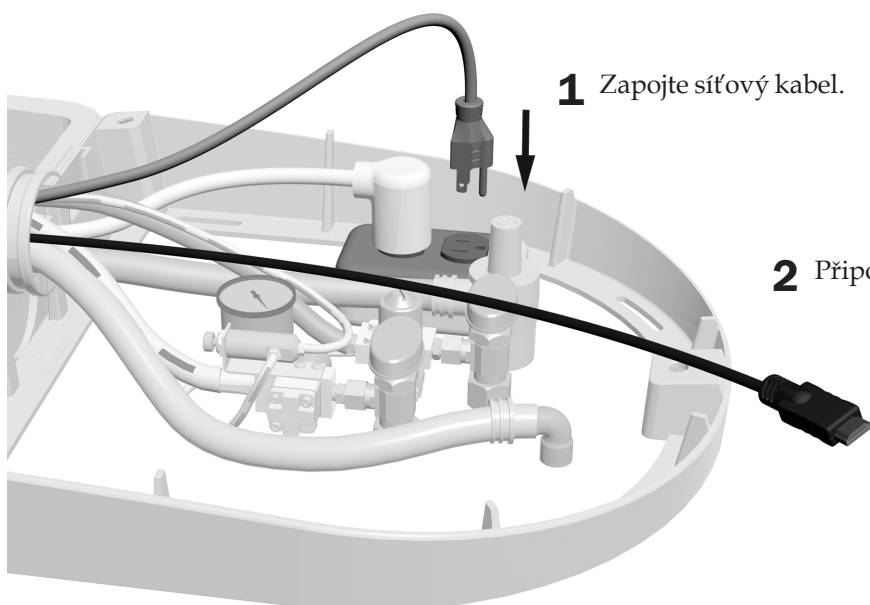


Úkol 3.



- 1** Ved'te vodiče a hadičky dolů po páce nastavení a k rozvodné krabici na podlaze.

Úkol 4.



- 1** Zapojte síťový kabel.

- 2** Připojte kabel monitoru.

Vedení kabelů z bloku podpory k rozvodné krabici na podlaze

Doporučené nástroje

- Šestihranný klíč o velikosti 3/16 palce
- Diagonální štípací kleště

Sejmutí krytů

Úkol 1.



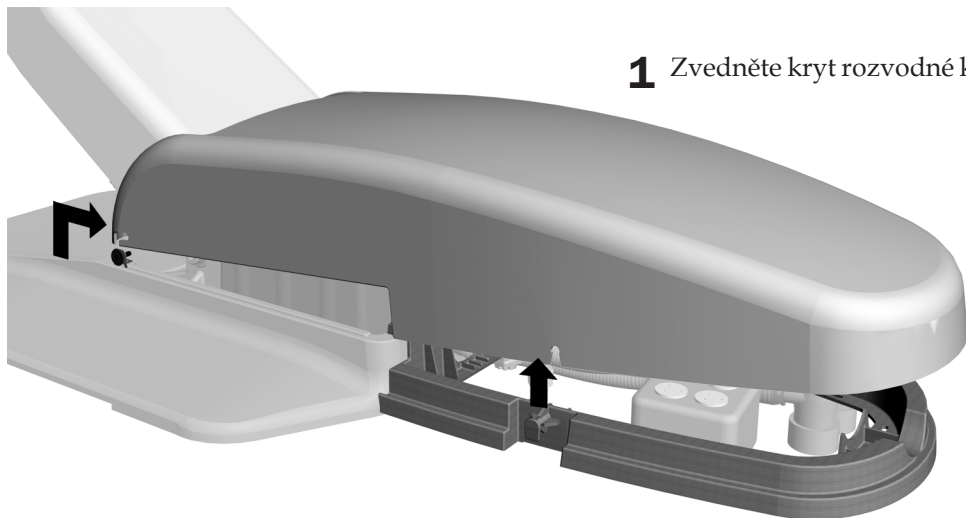
- 1** Na obou stranách sejměte boční kryty bloku podpory.

Úkol 2.



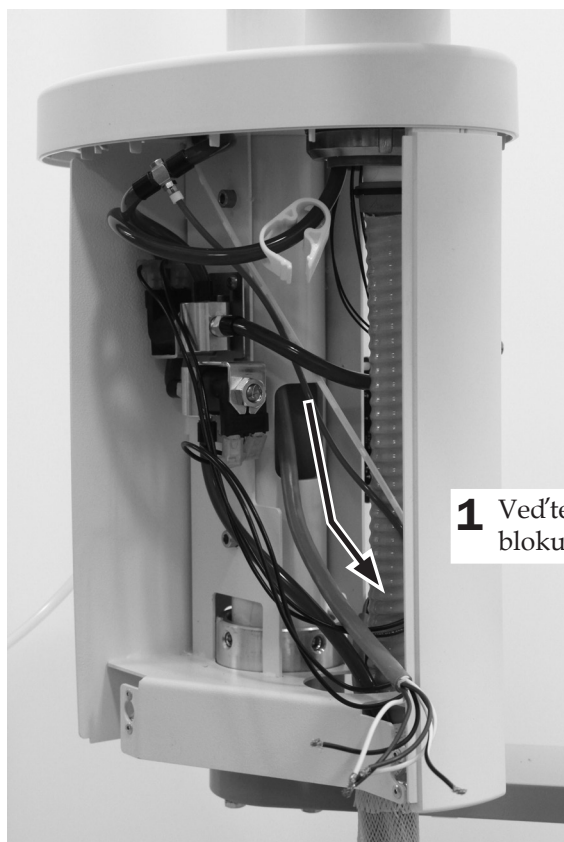
- 1** Nastavte křeslo do napůl zvednuté polohy.
- 2** Tlakem na jednu stranu uvolněte zarážku z páky nastavení a odstraňte ji z páky nastavení.

Úkol 3.



1 Zvedněte kryt rozvodné krabice a sejměte jej z rámu.

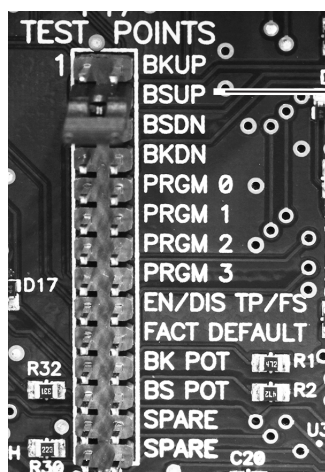
Úkol 4.



1 Ved'te vodič přes obdélníkový otvor ve spojce do bloku podpory.

Úkol 5.

1 Připojte křeslo k elektrické síti.

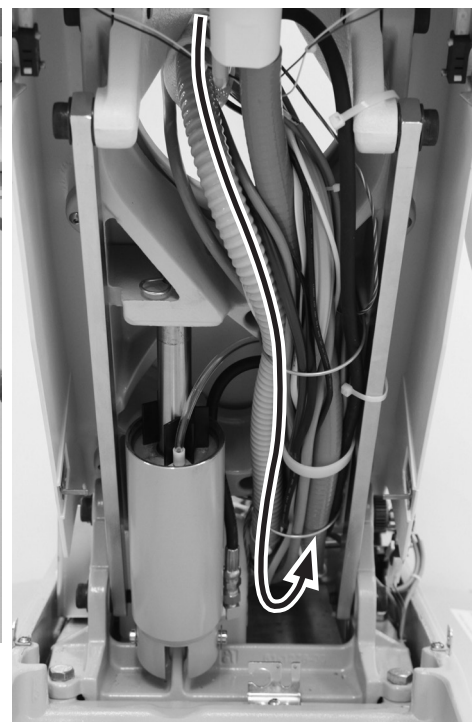
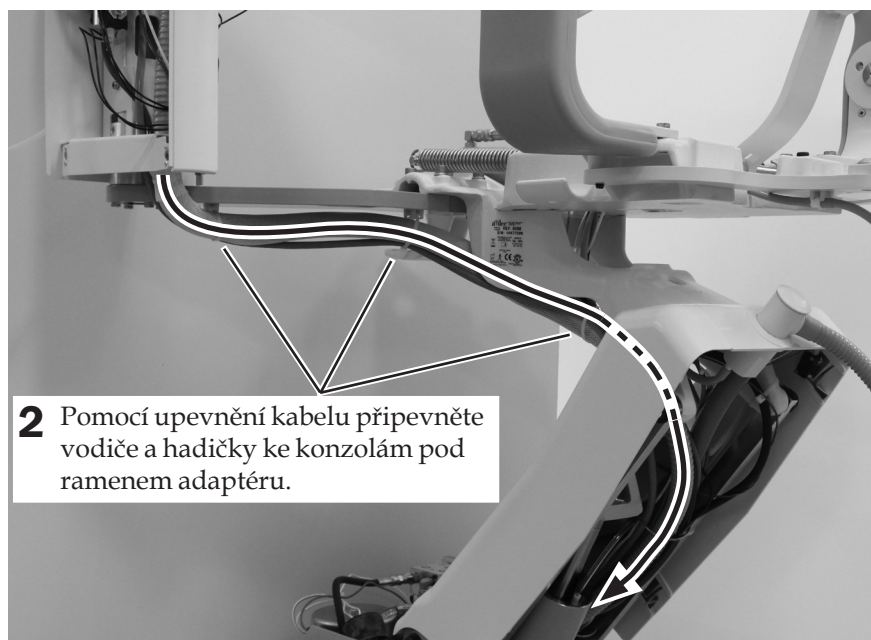


2 Vedení hadiček a vodičů si usnadníte zvýšením základny křesla pomocí přepínače (BSUP).

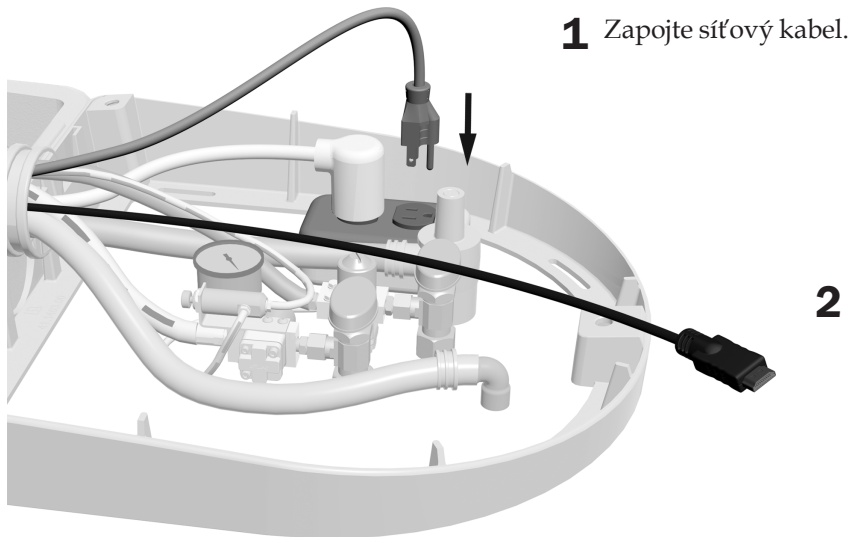
3 Odpojte křeslo od elektrické sítě.

Úkol 6.

1 Veďte vodiče a hadičky pod ramenem adaptéru přes horní konstrukci k rozvodné krabici na podlaze.



Úkol 7.



1 Zapojte síťový kabel.

2 Připojte kabel monitoru.

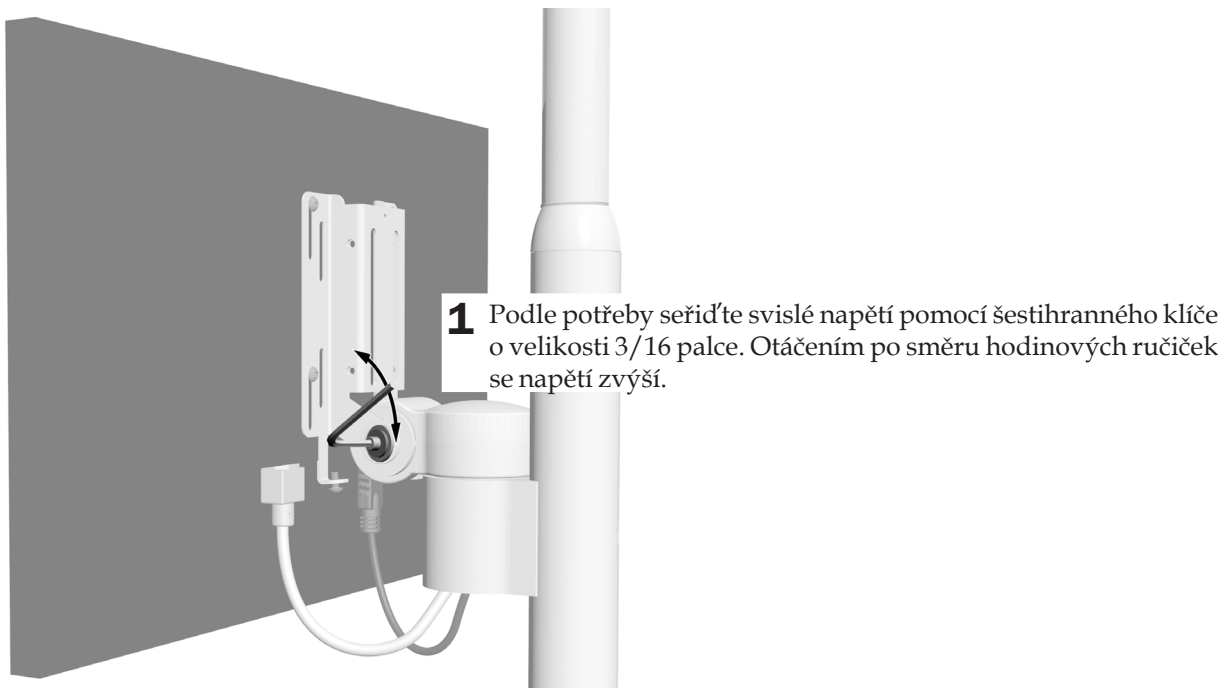
Seřízení systému

Seřízení napětí ve svislém směru

Napětí svislého náklonu by mělo zabránit sklouznutí monitoru, ale mělo by umožňovat seřízení bez nutnosti použít větší sílu.

Doporučený nástroj

- Šestihranný klíč o velikosti 3/16 palce



1 Podle potřeby seříd'te svislé napětí pomocí šestihranného klíče o velikosti 3/16 palce. Otáčením po směru hodinových ručiček se napětí zvýší.

Seřízení napětí pevného ramena (pouze při instalaci na pevné rameno)

Ověřte, zda lze otáčet konzolu monitoru, aniž by se pevné rameno hýbalo. Pokud se pevné rameno hýbá, pomocí následujícího postupu zvýšte napětí na pevném ramenu.

Doporučené nástroje

- Nástavný klíč a ráčny (2) o velikosti 15/16 palce

1 Nastavte operační světlo do pracovní polohy.

2 Utáhněte šroub tak, aby se pevné rameno mohlo hýbat, ale nevychylovalo se.



3 Utáhněte pojistnou matici.

Test systému

Po připojení monitoru k počítačovému systému zkontrolujte následující:

- Při změně polohy monitoru je pohyb plynulý a pevné rameno světla drží v nastavené poloze.
- Monitor se z nastavené polohy nevychyluje.
- Když zapnete napájení, monitor funguje správně.



UPOZORNĚNÍ: Při snímání nebo nasazování krytů je třeba dávat pozor, aby nedošlo k poškození vodičů a hadiček. Po nasazení krytů ověřte, zda jsou dobře upevněny.

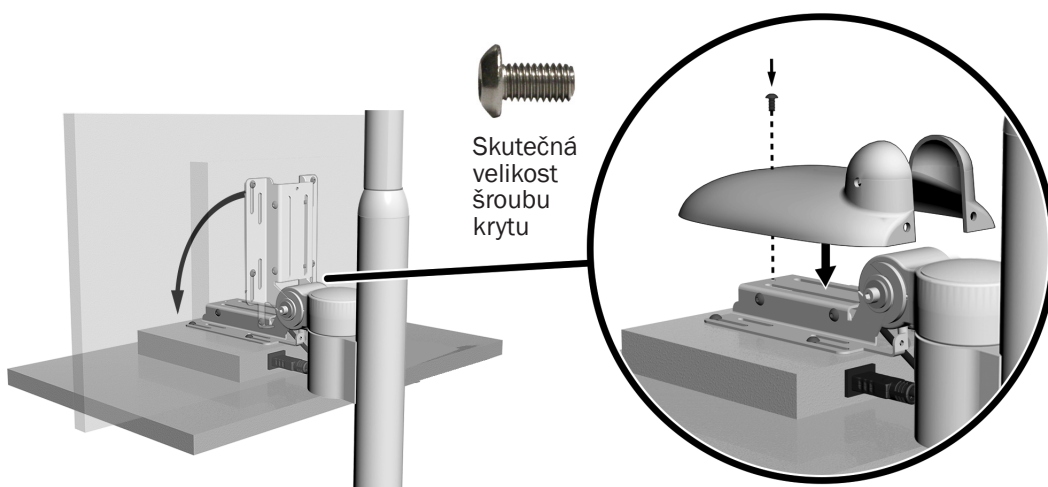
Instalace krytů konzoly monitoru

Instalace zadního krytu

Doporučený nástroj

- Šestihranný klíč o velikosti 1/8 palce

Úkol 1.

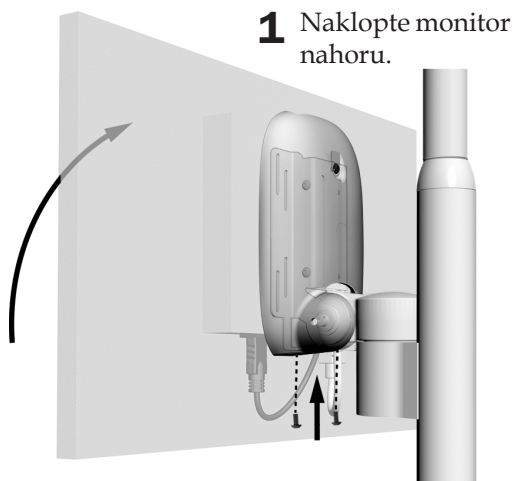


1 Sklopte monitor co nejvíce dolů.

2 Nasad'te na držák kryt.

3 Pomocí šestihranného klíče o velikosti 1/8 palce našroubujte horní šroub.

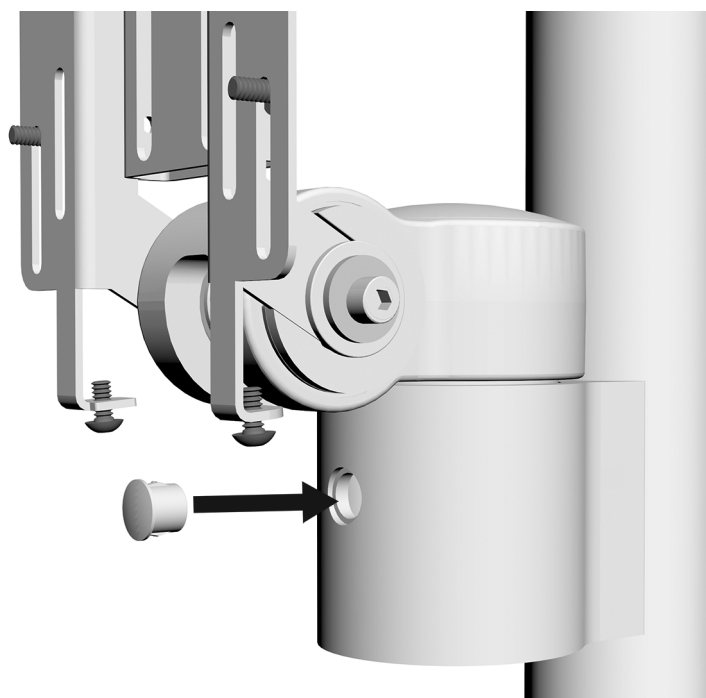
Úkol 2.



2 Pomocí šestihranného klíče o velikosti 1/8 palce našroubujte dva šrouby ve spodní části krytu.

Instalace záslepky svorky

- 1 Zasuňte do otvoru záslepku.



Závěrečné kroky

1. Nasadíte zpět zbývající kryty.

Povinné informace

Informace, jejichž zveřejnění nařizují příslušné správní úřady, jsou uvedeny v dokumentu *Povinné informace, technické údaje a záruka* (č. součásti 86.0221.11), který je k dispozici v knihovně dokumentů na adrese www.a-dec.com.

Modely a verze produktů popsané v tomto dokumentu

Modely	Verze	Popis
Performer	A	Konzola monitoru
Performer	B	Zubařské křeslo
Performer	B	Operační světlo
571	A	Operační světlo
571L	A	Operační světlo
572	A	Operační světlo
572L	A	Operační světlo

Sídlo společnosti A-dec

2601 Crestview Drive
Newberg, OR 97132 USA
Tel.: 1 800 547 1883 v USA a Kanadě
Tel.: 1 503 538 7478 mimo USA a Kanadu
Fax: 1 503 538 0276
www.a-dec.com

Společnost A-dec Inc. neposkytuje žádnou záruku na obsah tohoto dokumentu, včetně předpokládaných záruk prodejnosti a vhodnosti ke konkrétnímu účelu, nikoli však s omezením pouze na tyto záruky.