

Support d'écran A-dec Performer sur éclairage A-dec Performer, 571, 572, 571L ou 572L

GUIDE D'INSTALLATION

Sommaire

Avant de commencer.....	2
Installation du support d'écran	3
Réglage du système	14
Test du système	15
Installation des protections du support d'écran.....	16
Dernières étapes	17
Informations relatives à la réglementation	20



Fauteuil A-dec Performer avec l'écran monté sur
l'éclairage du support arrière

Avant de commencer

S'adresser aux autorités locales compétentes en matière de construction et de réglementation, afin de vérifier les normes d'installation. Celles-ci varient d'un État et d'un pays à l'autre.



REMARQUE Les informations essentielles à la réussite et à la sécurité de l'installation sont surlignées comme la présente note dans ce guide.



ATTENTION Lors du retrait ou du remplacement des protections, veiller à ne pas endommager les fils électriques ni les cordons. Vérifier la fixation des caches après les avoir replacés.

Le support d'écran Performer d'A-dec peut être installé à deux endroits :

- Bras rigide pour éclairage Radius®
- Montant intermédiaire du support central

La procédure d'installation du support d'écran est identique pour les deux endroits, sauf en ce qui concerne le passage des câbles.



IMPORTANT! Le bras rigide ou le montant intermédiaire doit être installé avant de commencer cette procédure. Pour obtenir plus d'informations, consulter le guide d'installation du fauteuil.

Pièce requise

Un câble d'écran est nécessaire pour installer le support d'écran Performer. Pour faciliter l'installation, A-dec recommande d'utiliser un câble HDMI d'au moins 4,5 m (15 pi). Des adaptateurs peuvent être nécessaires pour relier le câble à l'écran ou à l'ordinateur.



ATTENTION Si le câble d'alimentation utilisé n'est pas le câble d'alimentation fourni (s'il s'agit, par exemple, d'un câble plus long), veiller à utiliser un câble SJT pour alimenter l'écran. Les câbles SJT ont une durée de vie plus longue que les câbles SVT généralement fournis par les fabricants d'écrans et sont obligatoires en cas d'acheminement à travers des bras flexibles.

- Ne pas utiliser un écran dont le poids est supérieur à 9 kg (20 lb).
- Veiller à ce que l'écran puisse être monté sur un support VESA de 75 ou 100 mm.
- Respecter les codes du bâtiment et de l'électricité en toutes circonstances.

Outils recommandés

- Ensemble de clés à six pans
- Pince coupante diagonale
- Clé à cliquet avec douille 15/16 po (2)
- Clé à six pans 3/16 po avec poignée en T



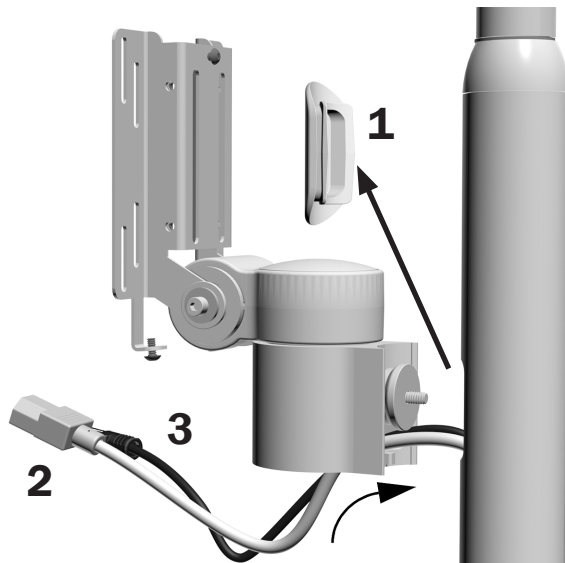
ASTUCE Il est préférable que l'écran à installer soit à disposition au moment de l'installation du support d'écran.

Installation du support d'écran

Outils recommandés

- Pince coupante diagonale
- Clé à six pans 3/16 po avec poignée en T

Tâche 1.



1 Retirer le bouchon du montant.

2 Acheminer le câble d'alimentation dans le montant et en dehors du montant vers le bas.



REMARQUE Laisser une longueur de câble suffisante en haut du montant pour brancher l'écran.

3 Acheminer le câble HDMI.



ATTENTION Ne pas trop tendre les câbles au risque de les endommager.

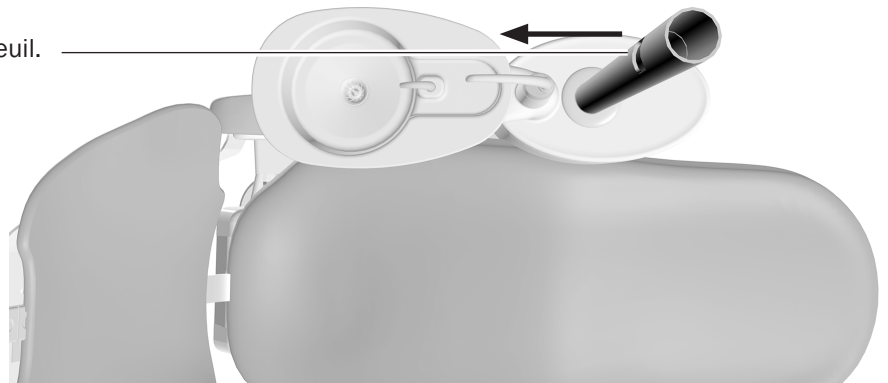


ATTENTION Si les câbles sont trop tendus et ne permettent aucun mouvement, le produit peut être endommagé.



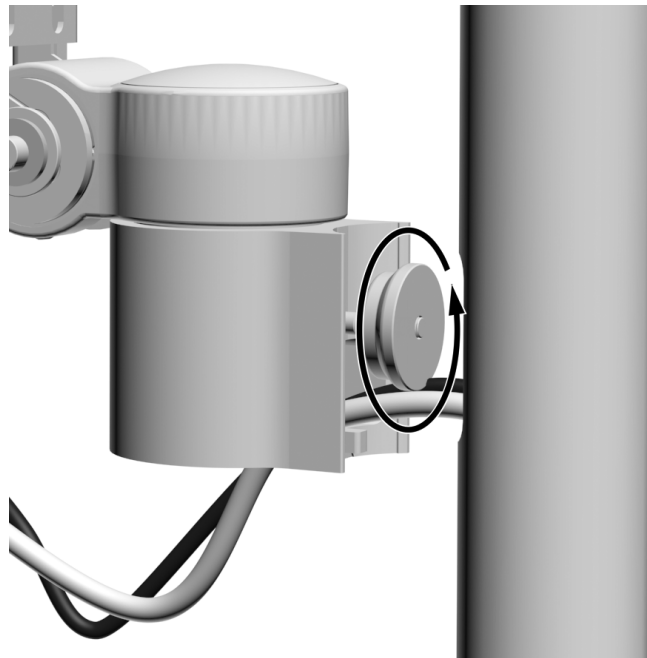
REMARQUE Lors de l'installation d'un montant intermédiaire (sur le support central), placer le trou dans le montant de sorte qu'il soit orienté face à la tête du fauteuil.

Orienter le trou vers la tête du fauteuil.

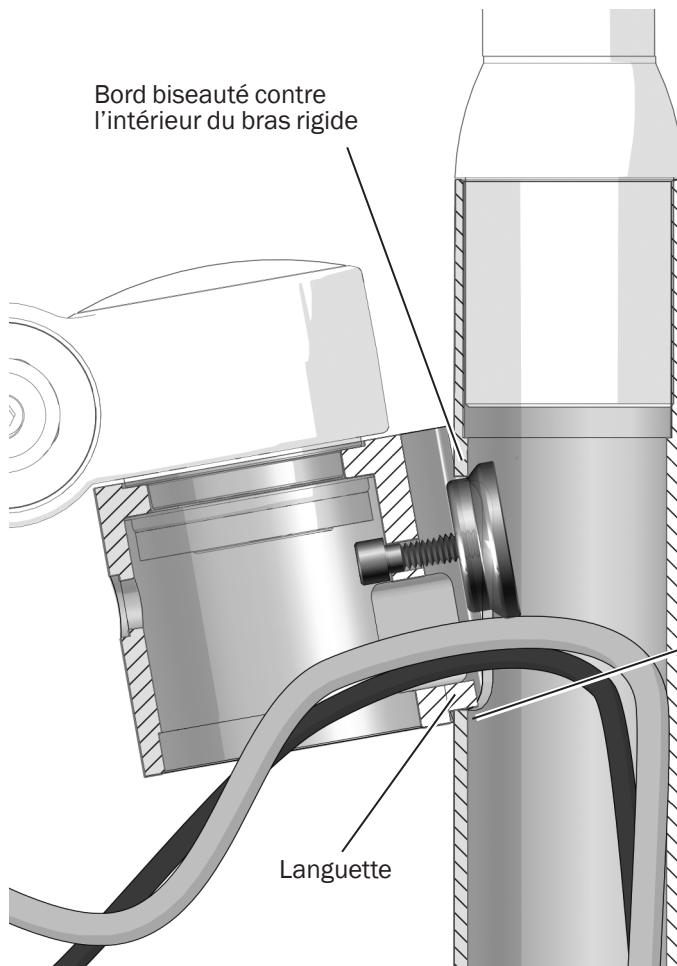


Tâche 2.

- 1** Dévisser suffisamment l'écrou de serrage de sorte que tout l'écrou puisse passer dans le bras rigide.



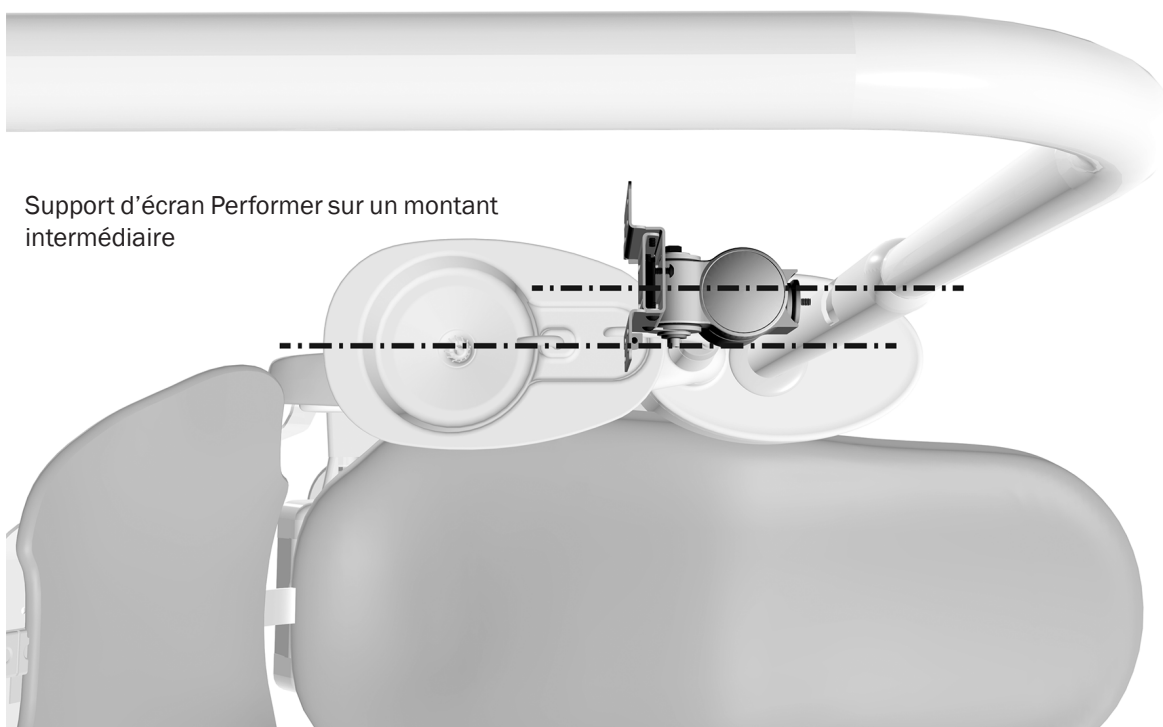
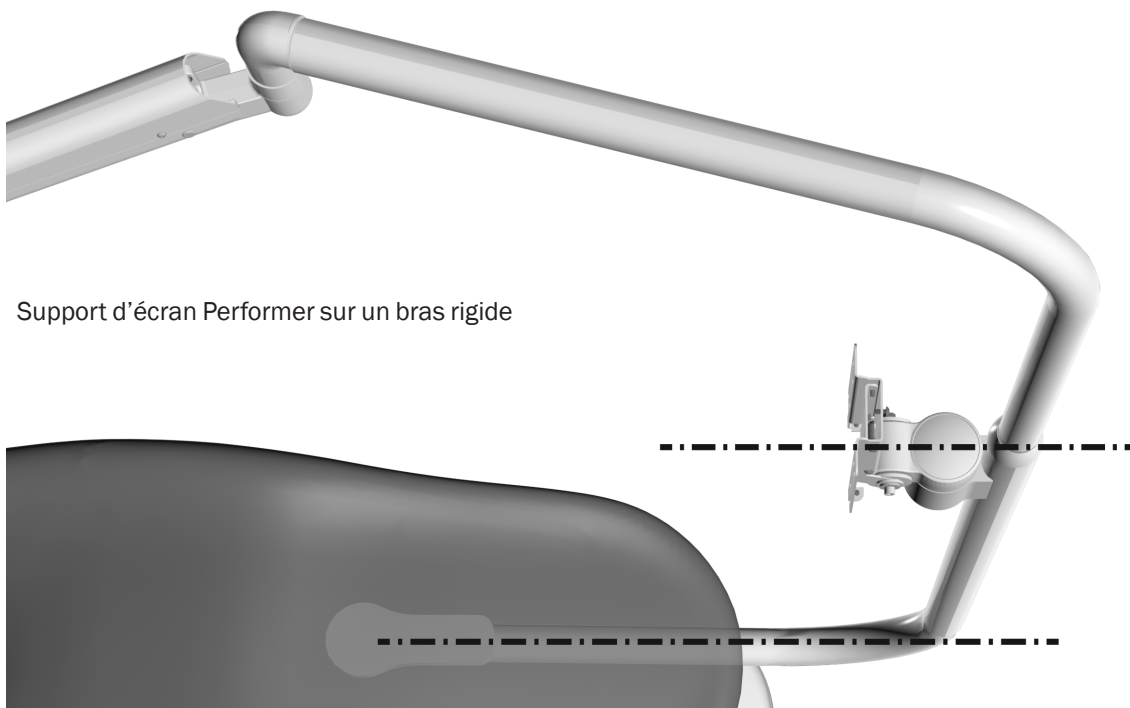
Tâche 3.



- 1** Insérer l'écrou de serrage dans le trou du bras rigide de l'éclairage.
- 2** Faire glisser le support d'écran vers le bas jusqu'à ce que sa languette soit bien en place sur le rebord inférieur du trou.
- 3** Faire buter le bord biseauté de l'écrou de serrage contre l'intérieur du bras rigide.
- 4** Lâcher le support d'écran afin que son poids exerce une tension sur l'écrou de serrage.

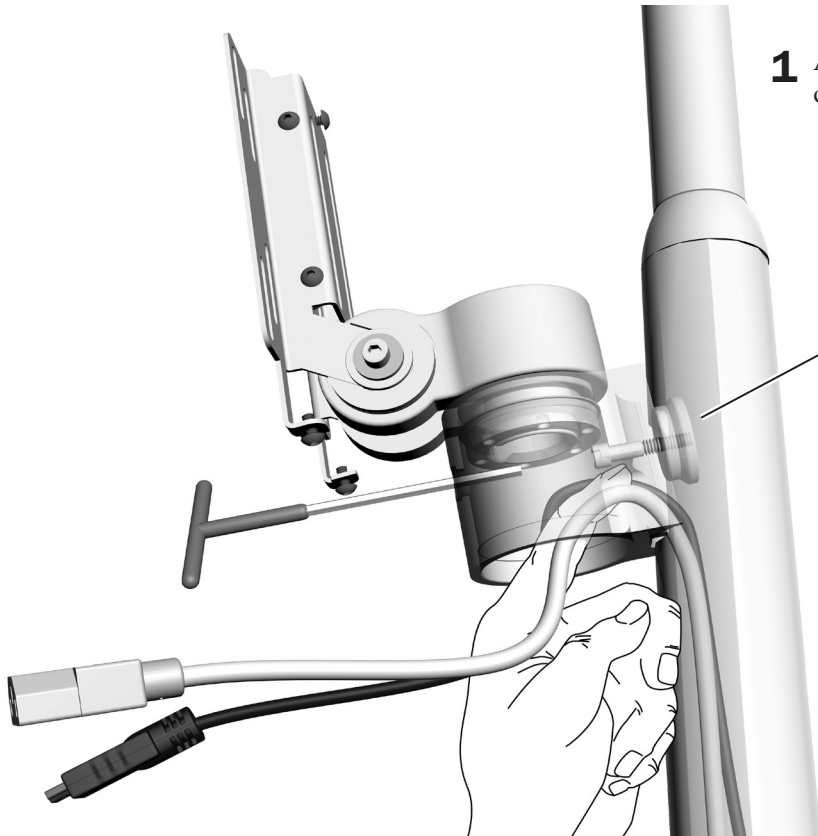
Tâche 4.

- 1 Maintenir le bord biseauté de l'écrou de serrage contre l'intérieur du bras rigide, puis aligner le support.
 - Pour l'installation d'un bras rigide, aligner le support sur la section inférieure du bras rigide.
 - Aligner le support avec le crachoir sur un montant du support central.



Tâche 5.

- 1 Attraper les câbles et les dégager de l'écrou de serrage.



L'avant de l'écrou de serrage se trouve entièrement dans le trou. La surface biseautée de l'écrou de serrage bute contre l'intérieur du bras rigide et permet de résister à la rotation lors du serrage.



L'attache est dans l'alignement du bras rigide.

- 2 Puisque le poids du support exerce une tension sur l'écrou de serrage, utiliser une clé à six pans 3/16 po à poignée en T pour serrer l'attache sur le bras rigide. Serrer correctement l'attache sur le bras rigide.

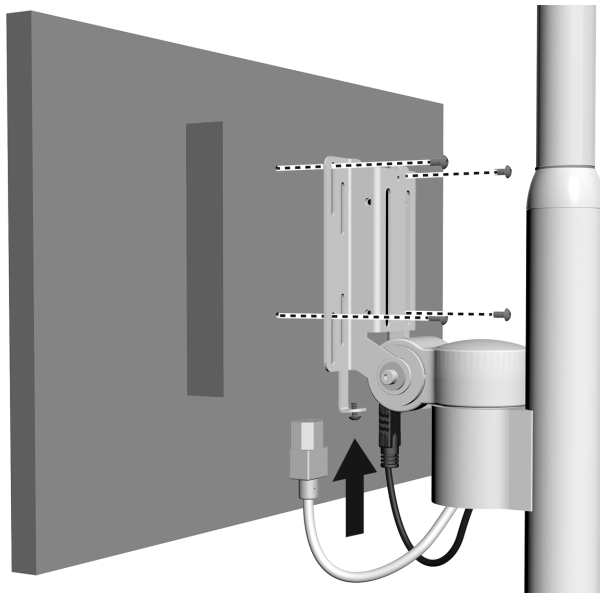


REMARQUE Lors de la fixation du support d'écran, la tension doit être constante afin de permettre le frottement entre l'écrou de serrage et le bras rigide lors du serrage de la vis de fixation.



REMARQUE Lorsque le support d'écran est correctement fixé, l'attache se trouve au niveau du bras rigide sans espace et est alignée sur la section inférieure du bras rigide (ou sur le support de la bouteille d'eau si l'installation est effectuée sur le montant intermédiaire d'un support central).

Tâche 6.



1 Placer l'écran sur la console.

2 Fixer l'écran sur le support.



REMARQUE Si le système est équipé d'une poignée de réglage du support d'écran A-dec, l'installer maintenant avant de terminer le reste des instructions.

3 Brancher les câbles.



REMARQUE Pour installer des écrans dotés d'une zone de montage encastrée, utiliser la plaque d'adaptation fournie dans le kit.

Tâche 1. Mettre le système hors tension.



DANGER Ne pas couper l'alimentation avant de débiter cette procédure peut entraîner un risque d'électrocution.



AVERTISSEMENT Ne pas couper l'alimentation avant de débiter cette procédure peut endommager le produit ou provoquer de graves blessures, voire entraîner la mort.



ATTENTION Les circuits imprimés sont sensibles à l'électricité statique. Prendre les précautions requises contre les décharges électrostatiques lors de la manipulation d'un circuit imprimé ou des connexions sur ou à partir de celui-ci. Les circuits imprimés doivent être installés uniquement par un électricien ou un membre qualifié du personnel de maintenance.

Tâche 2. Suivre la procédure correspondant à la configuration de votre système :



ATTENTION Ne pas trop tendre les câbles au risque de les endommager.

Étape suivante

Pour l'installation du support d'écran sur un bras rigide Radius, suivre la procédure « Acheminement des câbles à partir d'un bras rigide vers la boîte au sol » à la page 8.

Pour l'installation du support d'écran sur l'éclairage d'un support central, suivre la procédure « Acheminement des câbles à partir d'un support central vers la boîte au sol » à la page 11.

Acheminement des câbles à partir d'un bras rigide vers la boîte au sol

Outils recommandés

- Clé à six pans 3/16 po
- Pince coupante diagonale

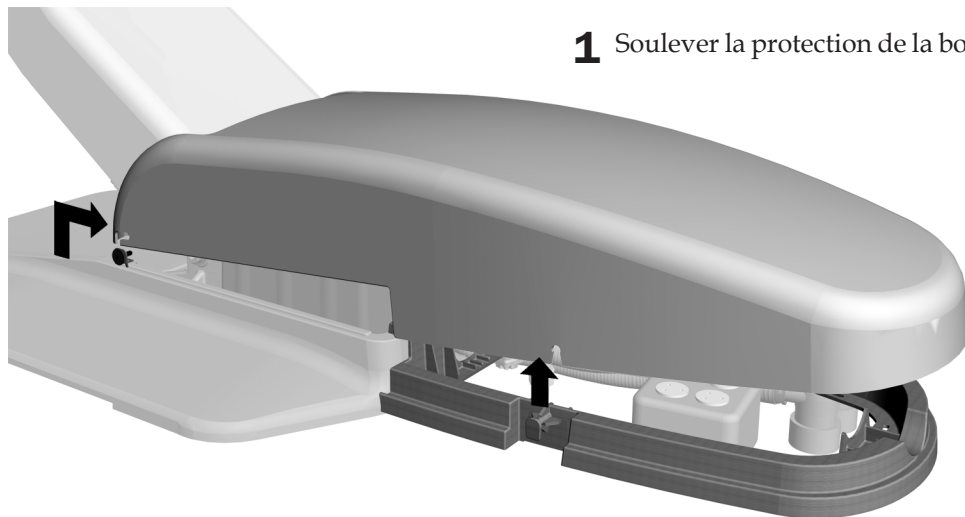
Retrait des protections

Tâche 1.



- 1** Positionner le fauteuil de sorte qu'il soit relevé à mi-hauteur.
- 2** Appuyer sur un côté de la plaque d'arrêt pour la dégager du bras de levage, puis l'abaisser.

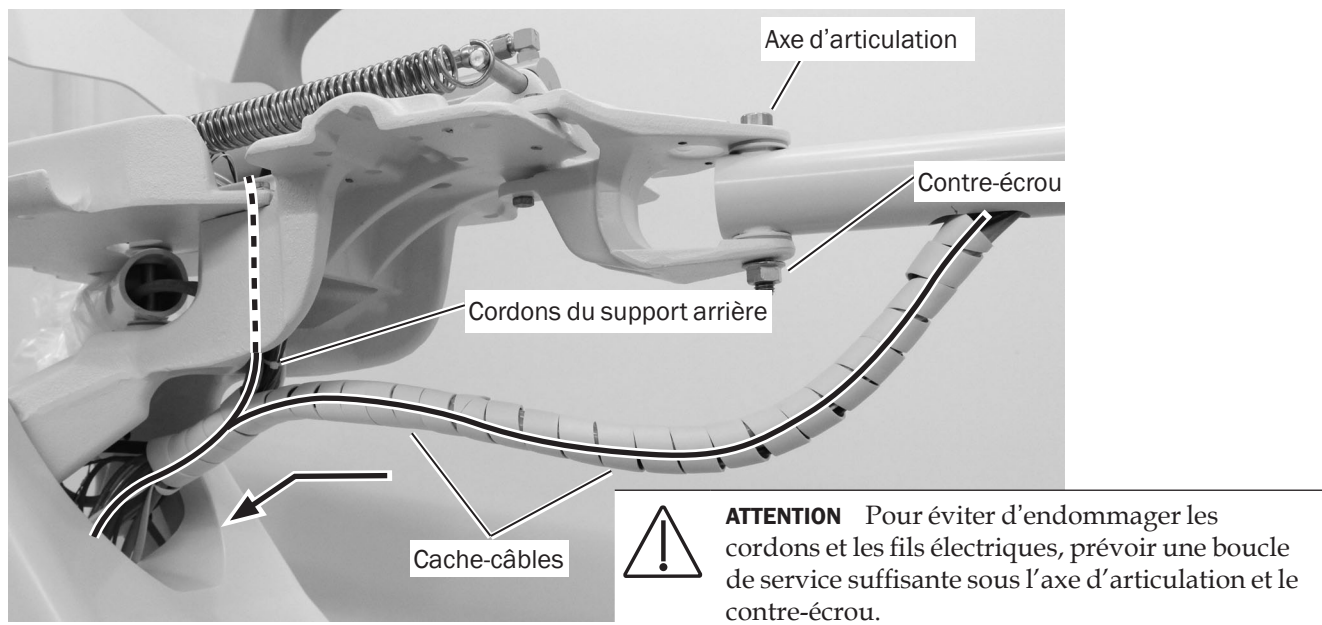
Tâche 2.



- 1** Soulever la protection de la boîte au sol et la retirer de son cadre.

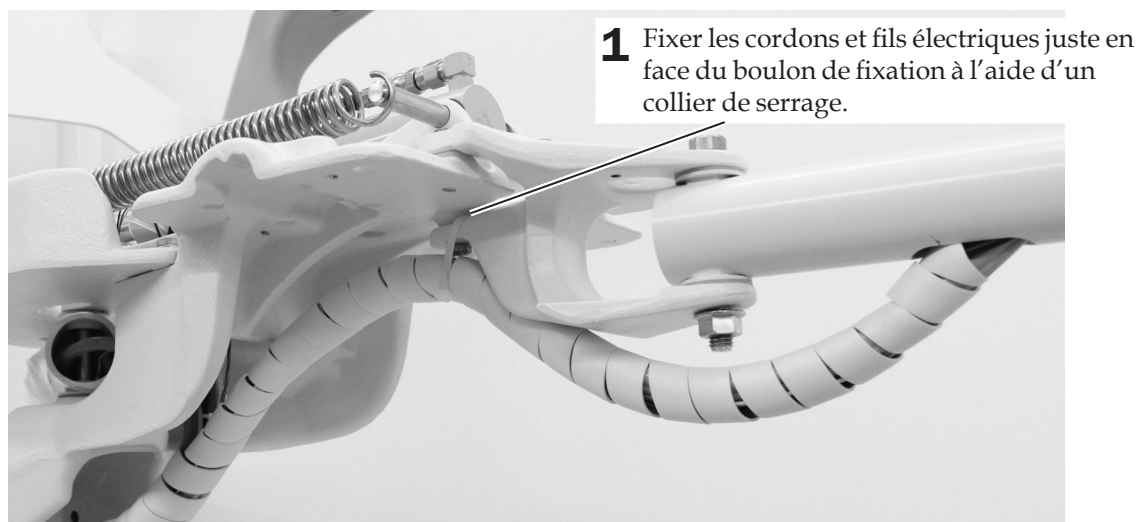
Acheminement des câbles

Tâche 1.

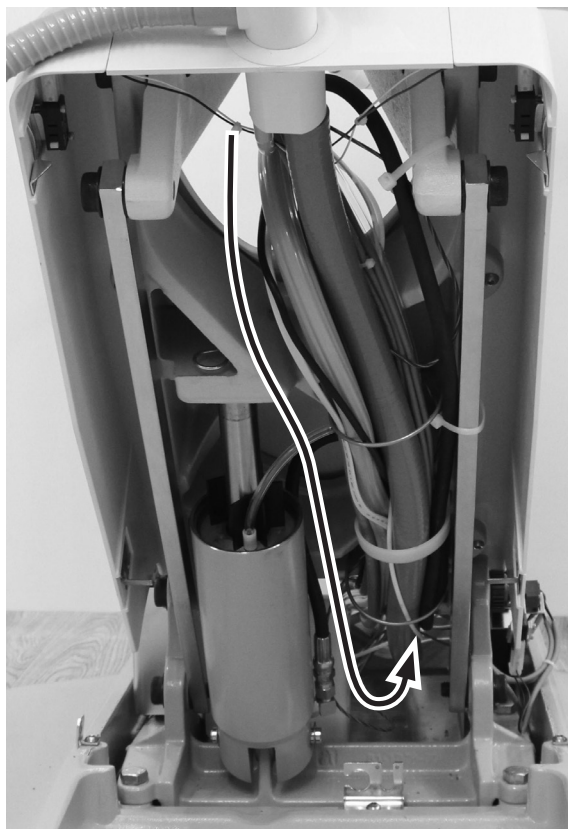


- 1** Acheminer les cordons et fils électriques vers la structure supérieure.
- 2** Enrouler deux cache-câbles autour des cordons et des fils électriques en partant de la fente du montant inférieur. Inclure tout cordon relié à un équipement du support arrière dans les cache-câbles.

Tâche 2.

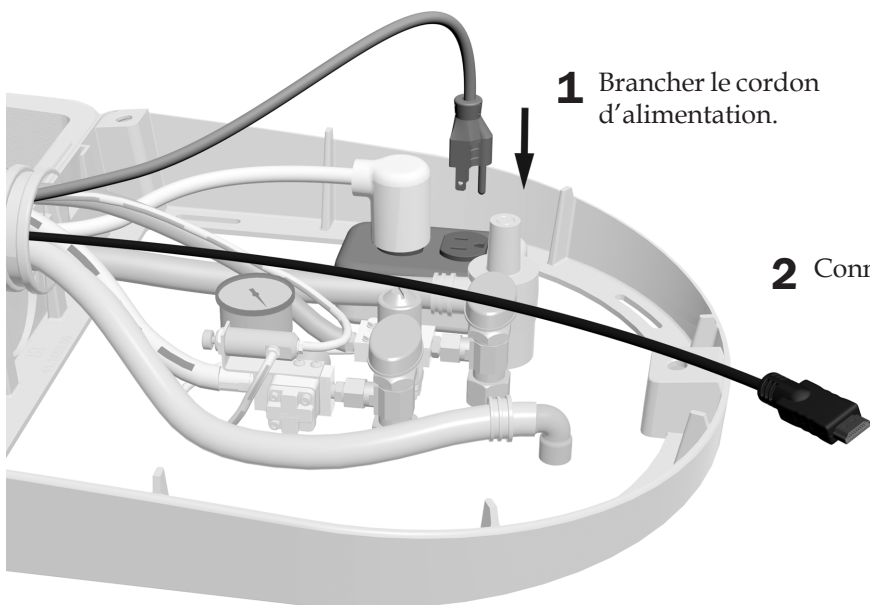


Tâche 3.



- 1 Acheminer les cordons et fils électriques sous le bras de levage vers la boîte au sol.

Tâche 4.



- 1 Brancher le cordon d'alimentation.

- 2 Connecter le câble de l'écran.

Acheminement des câbles à partir d'un support central vers la boîte au sol

Outils recommandés

- Clé à six pans 3/16 po
- Pince coupante diagonale

Retrait des protections

Tâche 1.



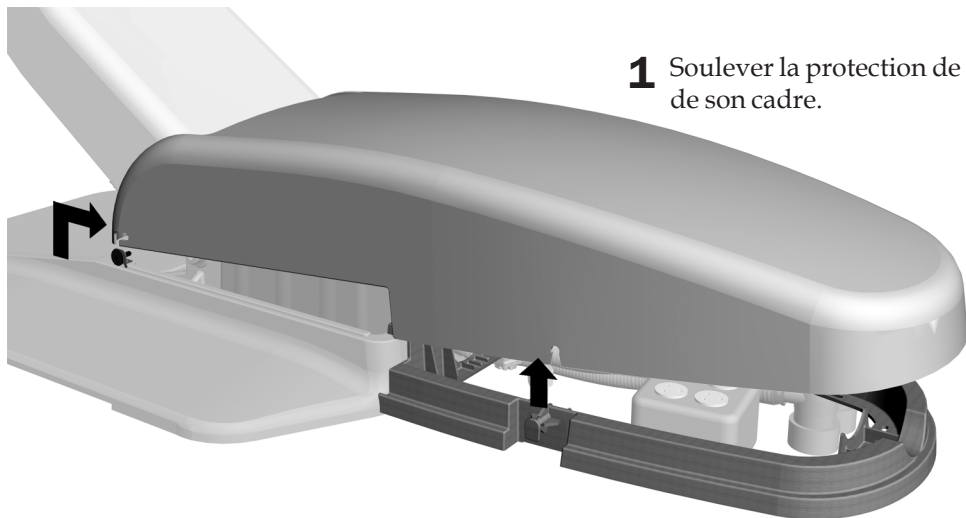
- 1** Retirer les protections latérales de chaque côté du support central.

Tâche 2.



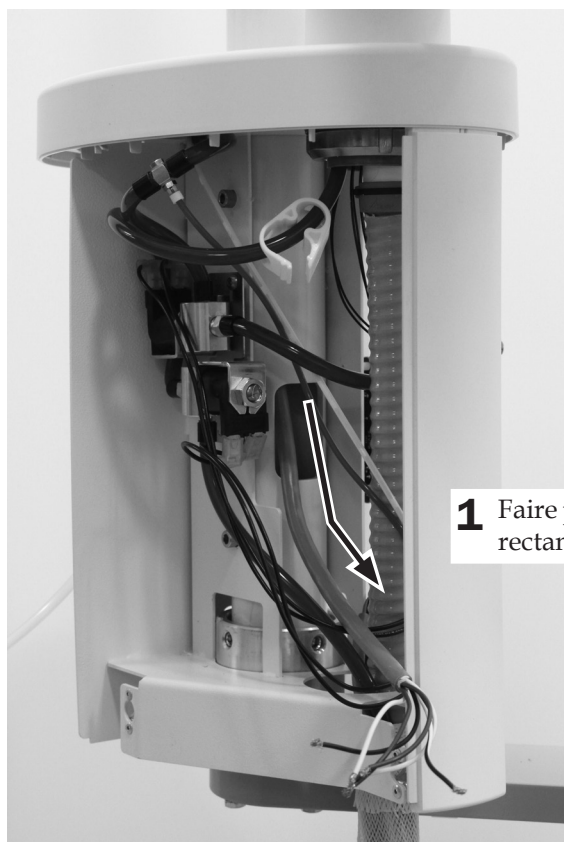
- 1** Positionner le fauteuil de sorte qu'il soit relevé à mi-hauteur.
- 2** Appuyer sur un côté de la plaque d'arrêt pour la dégager du bras de levage, puis la retirer.

Tâche 3.



- 1** Soulever la protection de la boîte au sol et la retirer de son cadre.

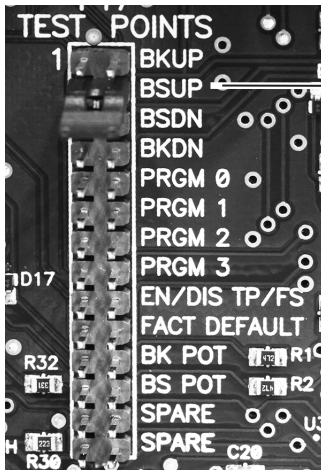
Tâche 4.



- 1** Faire passer les fils électriques par l'orifice rectangulaire dans le montant du support central.

Tâche 5.

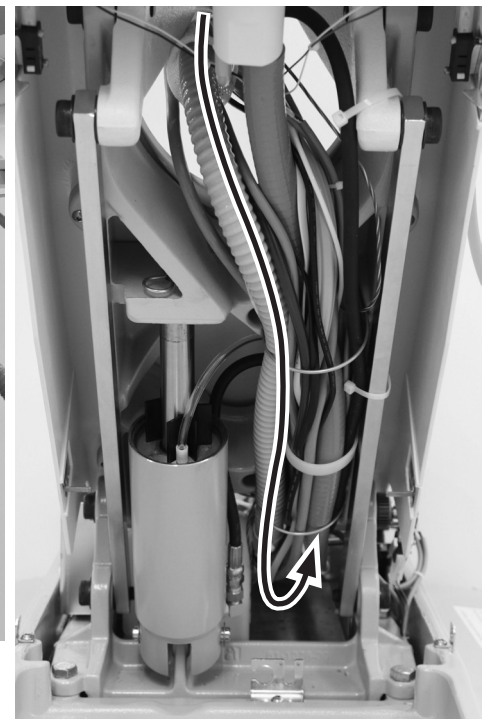
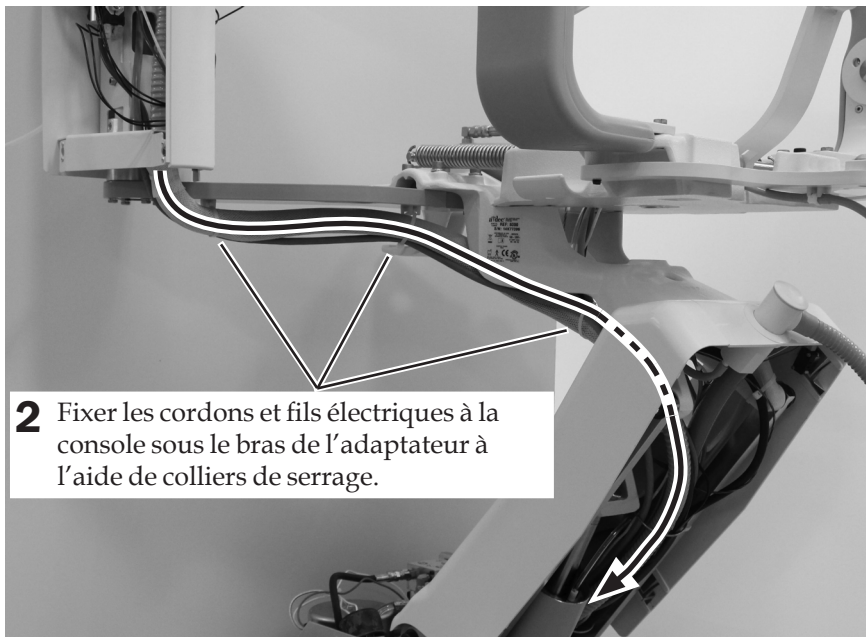
- 1 Brancher le fauteuil à une prise de courant.



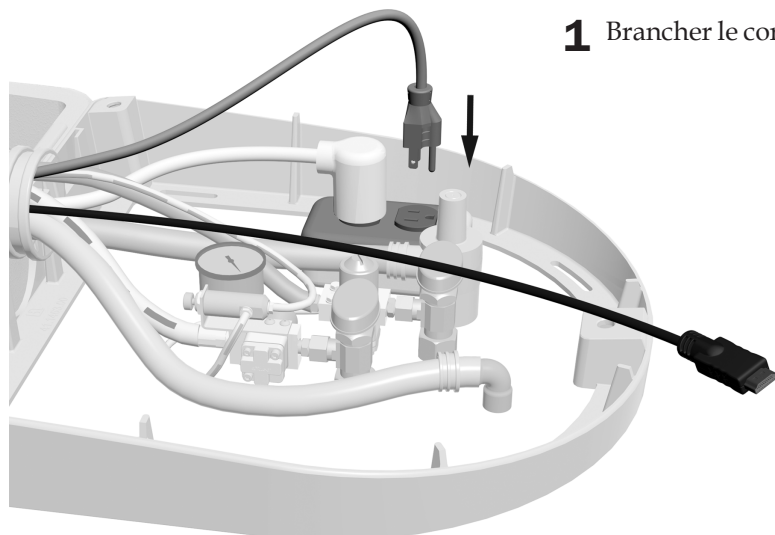
- 2 Pour faciliter l'acheminement des cordons et fils électriques, utiliser le cavalier pour élever la base du fauteuil (BSUP).
- 3 Débrancher le fauteuil.

Tâche 6.

- 1 Acheminer les cordons et fils électriques sous le bras de l'adaptateur, à travers la structure supérieure, vers la boîte au sol.



Tâche 7.



1 Brancher le cordon d'alimentation.

2 Connecter le câble de l'écran.

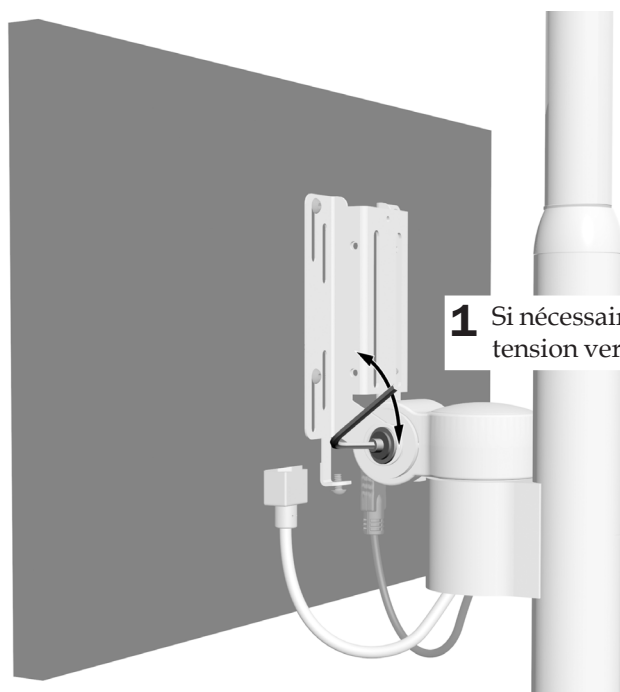
Réglage du système

Réglage de la tension verticale

La tension verticale doit empêcher l'écran de s'incliner vers l'avant tout en permettant de le positionner sans trop forcer.

Outil recommandé

- Clé à six pans 3/16 po



1 Si nécessaire, utiliser une clé à six pans de 3/16 po pour régler la tension verticale. La tension augmente dans le sens horaire.

Réglage de la tension du bras rigide (installations à bras rigide uniquement)

Vérifier que le support d'écran peut pivoter sans que le bras rigide bouge. Si le bras rigide bouge, suivre la procédure suivante pour augmenter la tension du bras rigide.

Outils recommandés

- Clé à cliquet avec douille 15/16 po (2)

1 Placer l'éclairage en position de fonctionnement.

2 Serrer le boulon de sorte que le bras rigide puisse pivoter tout en restant stable.



3 Serrer le contre-écrou.

Test du système

Une fois l'écran connecté à un ordinateur, effectuer le test suivant :

- Lors du positionnement de l'écran, celui-ci se déplace en douceur et le bras rigide reste en position.
- Une fois l'écran en position, il ne bouge plus.
- Lorsque vous mettez l'écran sous tension, il fonctionne normalement.



ATTENTION Lors du retrait ou du remplacement des caches, veiller à ne pas endommager les câbles ni les cordons. Vérifier la fixation des caches après les avoir replacés.

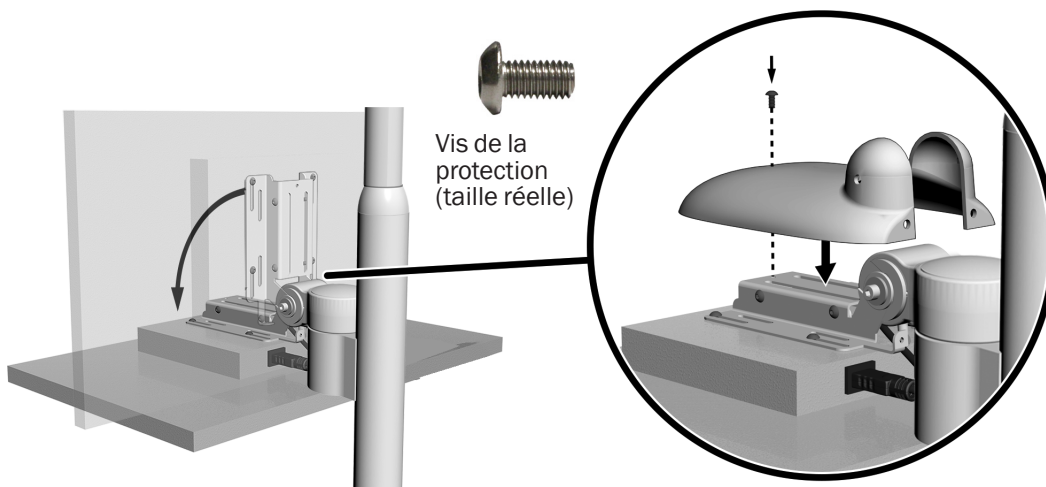
Installation des protections du support d'écran

Installation du cache arrière

Outil recommandé

- Clé à six pans 1/8 po

Tâche 1.

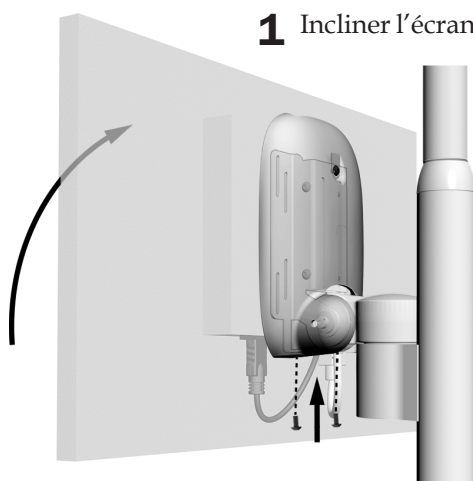


1 Incliner l'écran le plus bas possible.

2 Placer le cache sur la console.

3 Placer la vis supérieure à l'aide d'une clé à six pans 1/8 po.

Tâche 2.

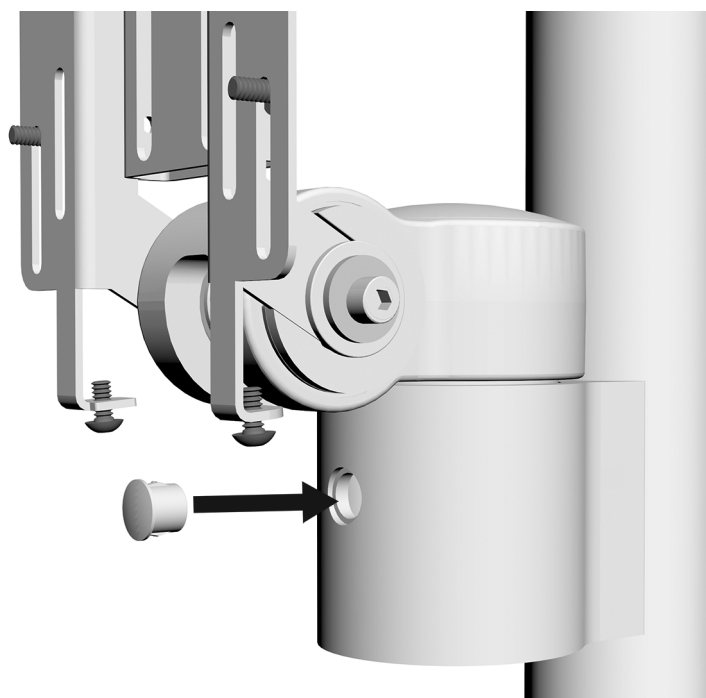


1 Incliner l'écran vers le haut.

2 Placer les deux vis au bas du cache à l'aide d'une clé à six pans 1/8 po.

Installation du bouchon de l'attache

- 1 Faire passer le bouchon dans le trou.



Dernières étapes

1. Réinstaller les autres caches.

Informations relatives à la réglementation

Les informations relatives à la réglementation exigées par les organismes concernés sont fournies dans le document *Informations réglementaires, caractéristiques techniques et garantie* (réf. 86.0221.01), disponible dans la bibliothèque de documents à l'adresse www.a-dec.com.

Modèles et versions des produits abordés dans ce document

Modèles	Versions	Description
Performer	A	Support d'écran
Performer	B	Fauteuil
Performer	B	Éclairage
571	A	Éclairage
571L	A	Éclairage
572	A	Éclairage
572L	A	Éclairage

Siège social d'A-dec

2601 Crestview Drive
Newberg, OR 97132

États-Unis

Tél. : 1.800.547.1883 aux États-Unis/Canada

Tél. : 1.503.538.7478 hors États-Unis/Canada

Fax : 1.503.538.0276

www.a-dec.com

A-dec Inc. ne donne aucune garantie quant au contenu de ce document, y compris, mais sans s'y limiter, aux garanties tacites de qualité commerciale et d'adaptation à un but particulier.