

Bočná stomatologická súprava A-dec® 342pro/342

INŠTALAČNÁ PRÍRUČKA



Obsah

Než začnete	2
Inštalácia stomatologickej súpravy	3
Dokončenie inštalácie stomatologickej súpravy	22
Inštalácia fľaše na vodu	23
Inštalácia konzoly držiaka tácky (voliteľné)	23
Pripojenie dátového vedenia a napájacieho kábla na skrinke	24
Pripojenie diaľkového napájacieho kábla a dátového vedenia na zubárskom kresle	29
Pripojenie hadíc	40
Nastavenie systému	42
Prispôsobenie nastavení dotykového ovládania	49
Informácie o predpisoch a záruka	56



Stomatologická súprava A-dec 342pro

Modely a verzie produktov, ktorých sa týka tento dokument*

Modely	Verzie	Opis
342pro	neuplatňuje sa	Stomatologická súprava
342	A	Stomatologická súprava
311/511	A/B	Zubárske kreslo
311ft/511ft	neuplatňuje sa	Zubárske kreslo
411	A	Zubárske kreslo
592/593/5531/5631/5543	A	Stomatologický nábytok

*Niektoré modely a verzie produktov a príslušenstvo uvedené v tomto dokumente nemusia byť v určitých regiónoch dostupné.

Než zaãnete

- Informácie o požiadavkch na inštaláciu špecifickch pre vašu lokalitu zskate od miestnych stavebnch úradov a regulaãnch orgnov.
- Skontrolujte, i je nainštalovaný ruãn uzatvrac ventil vzduchu.
- Informácie o rozmeroch, rozsahu pohybu a umiestnen prvodov njdete v nasledujcch dokumentoch:
 - *Boãn stomatologická súprava A-dec 342pro/ 342/542 – Prručka pred inštaláciou* (p/n 86.0035.35)
 - *Stomatologick nbytok Preference Collection® – Prručka pred inštaláciou* (p/n 86.0142.35)
 - *Stomatologick nbytok A-dec Inspire® – Prručka pred inštaláciou* (p/n 86.0528.35)



VAROVANIE Pred inštaláciou do kovovej vstuhu alebo tehlovej steny sa obrte na licencovanho odbornka, t. j. stavebnho ininiera alebo ininiera architektry. Uistite sa, že vetky inštalácie zodpovedaj miestnym normm. Inštalaačné štruktry musia by navrhnut tak, aby uniesli minimlne šmykové zaãaenie 445 N (100 libier) a minimlny krtiaci moment 152 N-m (112 stp-libier).



VAROVANIE Nebezpeãenstvo úrazu elektrickm prdom. Pri odstraňovan alebo vmene krytov dvajte pozor, aby ste nepoškodili žiadne vodiãe ani hadãky. Po optovnom nasaden krytov sa uistite, že s dobre upevnen.

Odporãané nstroje

- Antistatick zpstn popruh
- Sprava űesthrannch klãov
- Nastaviteľn klã
- Kržov a űtandardn skrutkovaãe
- Ihlov kieűte
- űtandardn kieűte
- Diagonlne kieűte
- Vodovha
- Vtaãka a vrtky
- űpirla krytho zvzku hadãiek

Vybalenie stomatologickej súpravy

1. Vyberte zostavu stomatologickej súpravy z obalu.
2. V prípade inštalácie na skrinku odstráňte dvierka a zásuvky skrinky, aby ste zabezpečili voľný prístup.

Inštalácia stomatologickej súpravy

Postupujte podľa pokynov pre miesto, na ktoré bude stomatologická súprava nainštalovaná:

Inštalácia stomatologickej súpravy na skrinku	3
Inštalácia stomatologickej súpravy na stenu	16

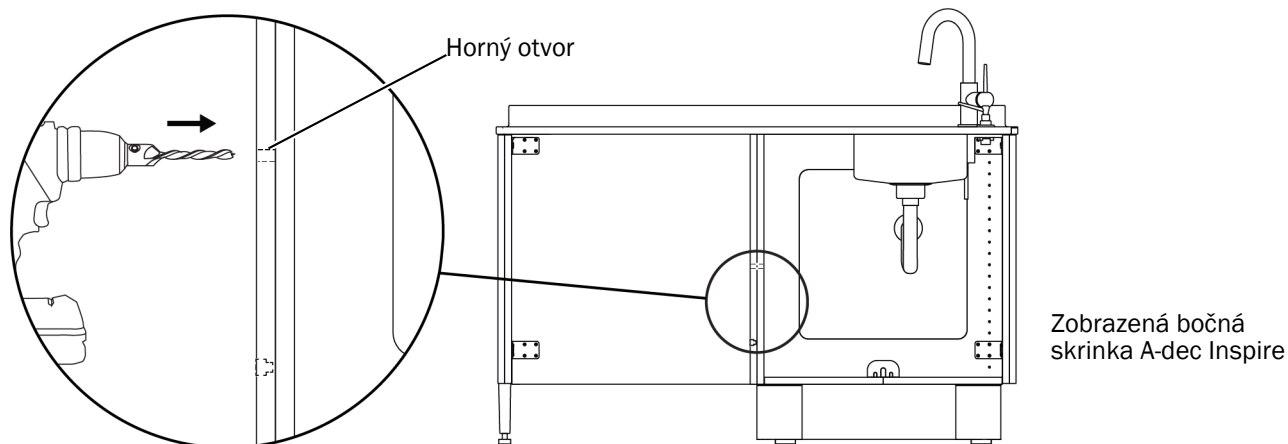
Inštalácia stomatologickej súpravy na skrinku

Inštalácia montážneho držiaka

Postupujte podľa pokynov pre miesto, na ktoré bude držiak nainštalovaný:

Inštalácia montážneho držiaka na skrinky A-dec Inspire a Preference	4
Inštalácia montážneho držiaka na iné skrinky ako skrinky spoločnosti A-dec	5

Inštalácia montážneho držiaka na skrinky A-dec Inspire a Preference



- 1** Všetky bočné skrinky A-dec Inspire a bočné skrinky Preference - Pomocou 5/16" vrtáka predĺžte dva horné montážne otvory pre držiak cez skrinku.



- 2** Zarovnajte otvory v držiaku s otvormi v skrinke.

- 3** Do spodných montážnych otvorov vložte dve skrutky a pomocou 3/16" šesťhranného kľúča zaistite držiak.

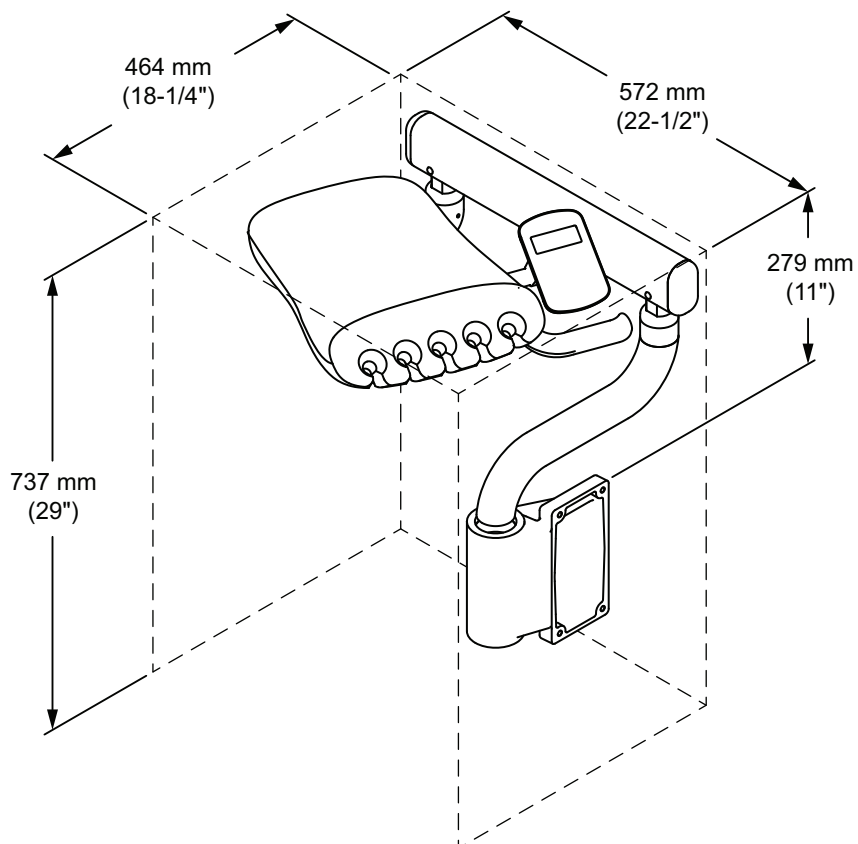
- 4** Do horných montážnych otvorov vložte dve skrutky a pomocou 3/16" šesťhranného kľúča a 7/16" kľúča voľne zaistite držiak podložkami a maticami.

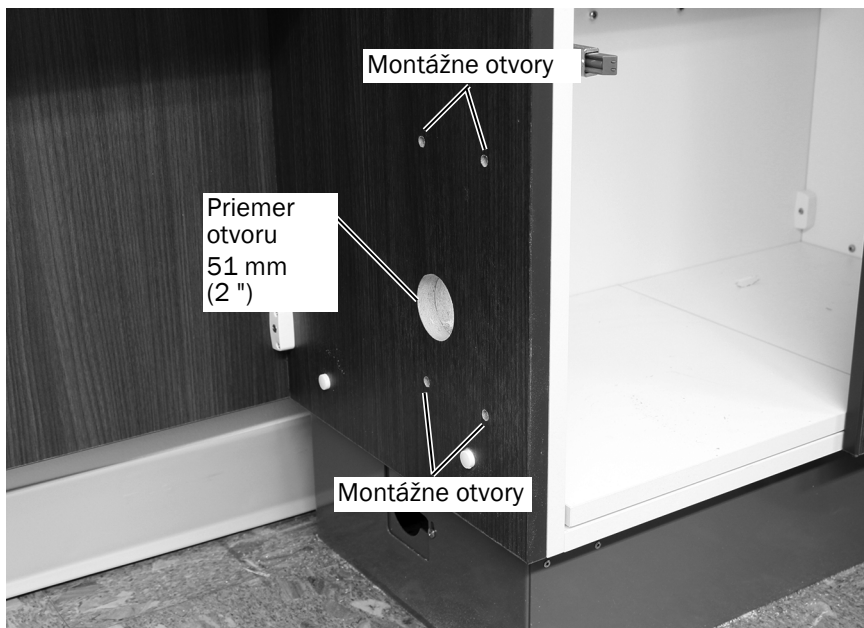
- 5** Ak je na skrinke nainštalovaná krycia lišta, na odstránenie krytu lišty použite krížový skrutkovač.

Ďalší postup Pozrite si časť „Vyrovnanie montážneho držiaka“ na strane 10.

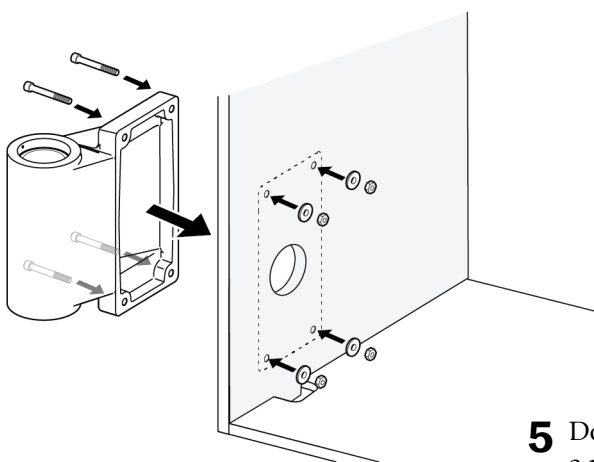
Inštalácia montážneho držiaka na iné skrinky ako skrinky spoločnosti A-dec

Aby bolo možné súpravu A-dec 342pro/342 nainštalovať, musí skrinka v priestore, kde má byť súprava nainštalovaná, poskytovať voľný priestor nasledujúcej minimálnej veľkosti.





- 1** Vystrihnite šablónu montážneho držiaka na stranách 8 a 9. Zarovnajte šablónu s prednou hranou skrinky. Dbajte na to, aby ste šablónu orientovali smerom od prednej strany skrinky.
- 2** Označte 4 montážne otvory a otvor 51 mm (2 ") pre kryt zväzok hadiek.
- 3** Pomocou 5/16" vrtka vyvrtajte 4 montážne otvory pre držiak.
- 4** Vyrežte otvor 51 mm (2 ") pre kryt zväzok hadiek.



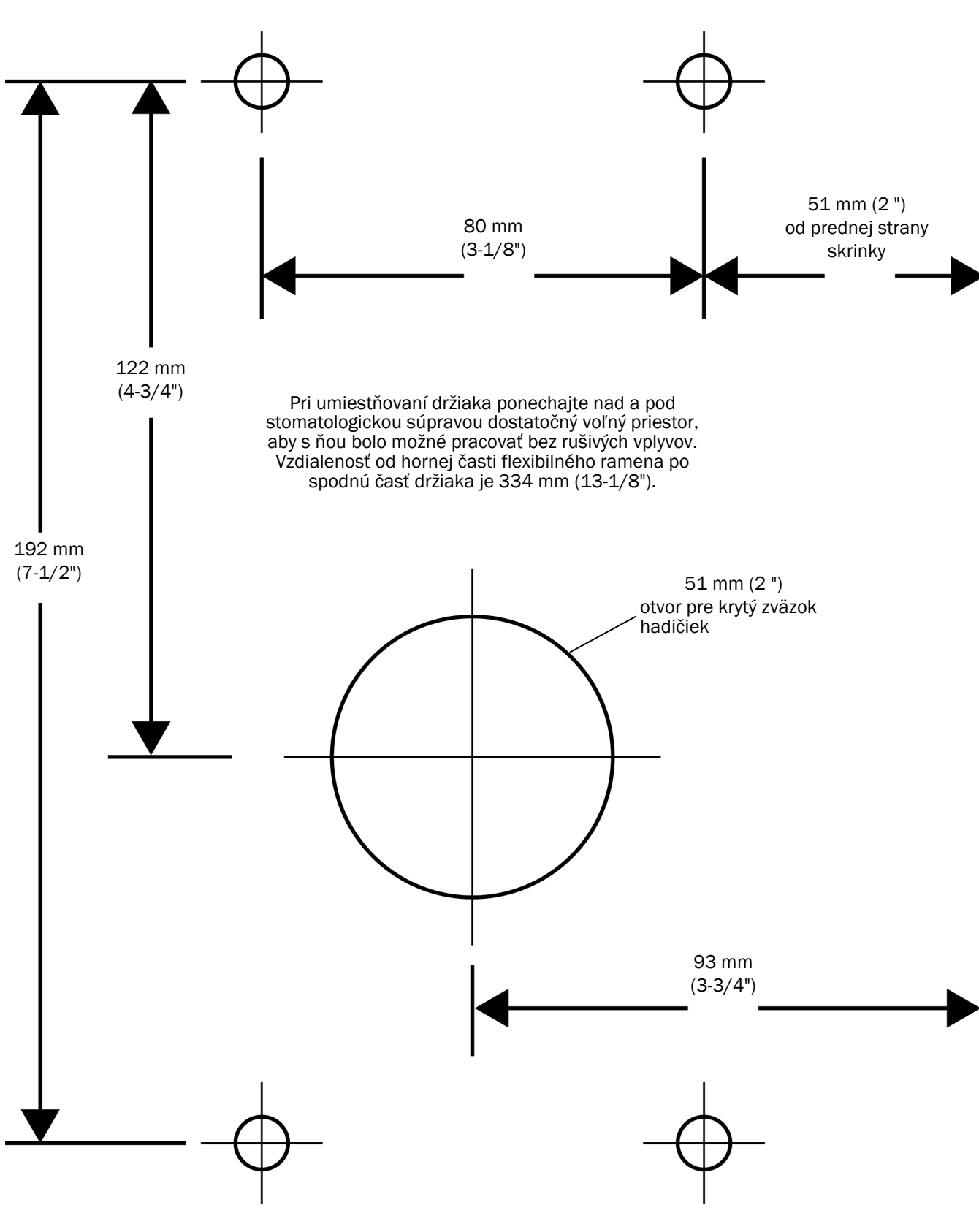
Upevovacie skrutky (4) -
skutočná veľkosť



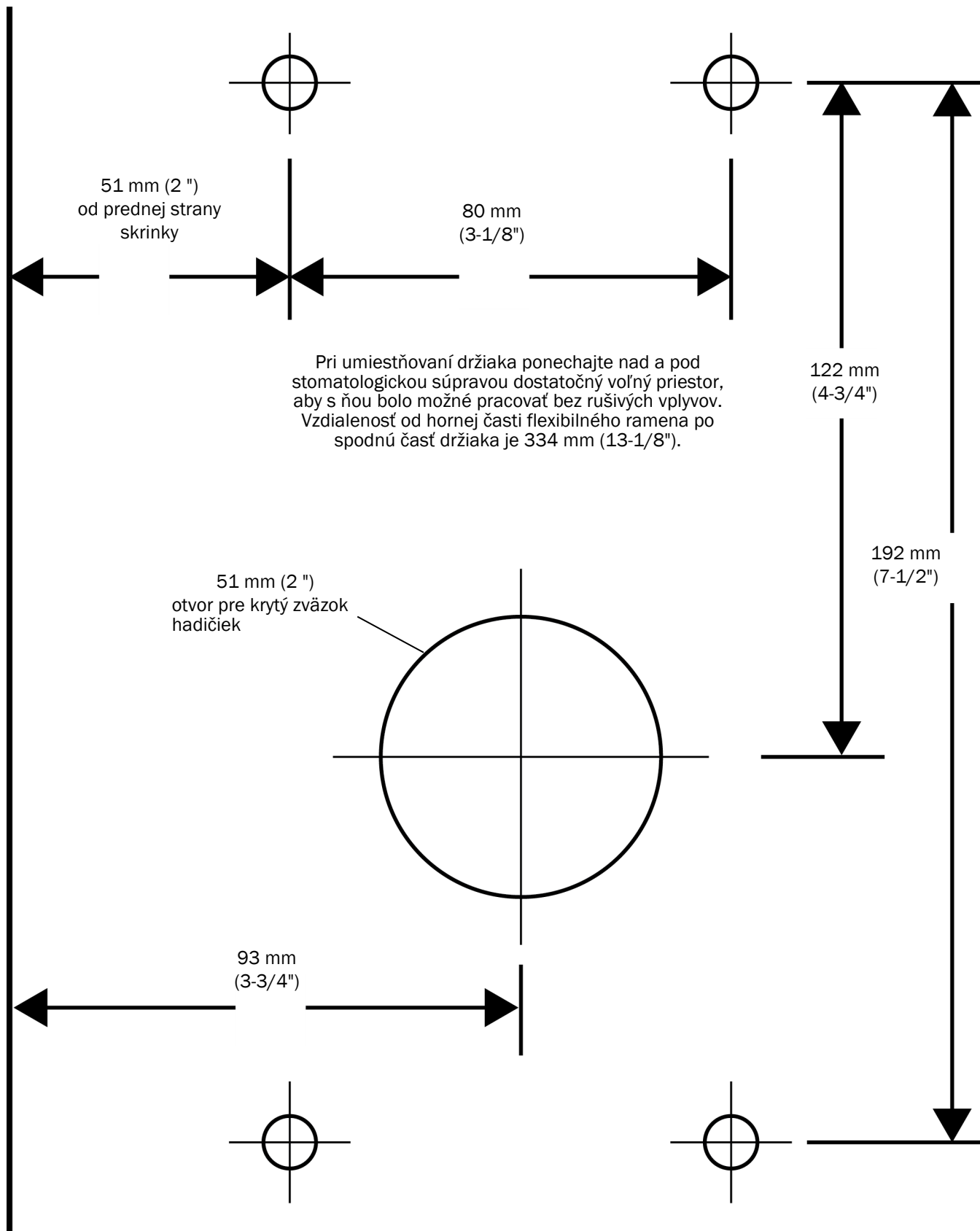
Podločky (4) a matice (4) -
skutočná veľkosť

- 5** Do montážnych otvorov vložte štyri skrutky a pomocou 3/16" šesťhrannho kľúča a 7/16" kľúča voľne zaistite držiak podločkami a maticami.

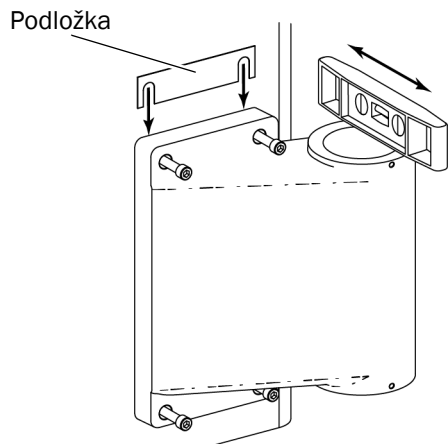
Šablóna montážneho držiaka (pravostranné nastavenie)



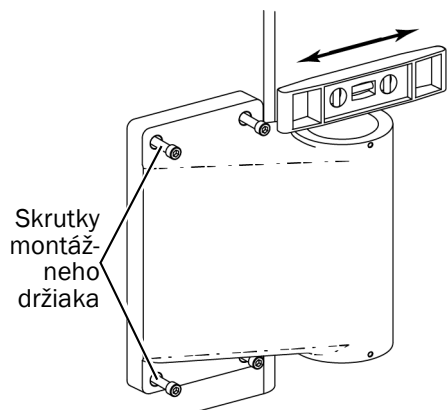
Šablóna montážneho držiaka (ľavostranné nastavenie)



Vyrovnanie montážneho držiaka



- 1** Skontrolujte, že je skrinka vyrovnaná.
- 2** Skontrolujte vyrovnanie zo strany na stranu. Ak chcete vyrovnanie upraviť, vložte medzi montážny držiak a skrinku podložky zo súpravy.



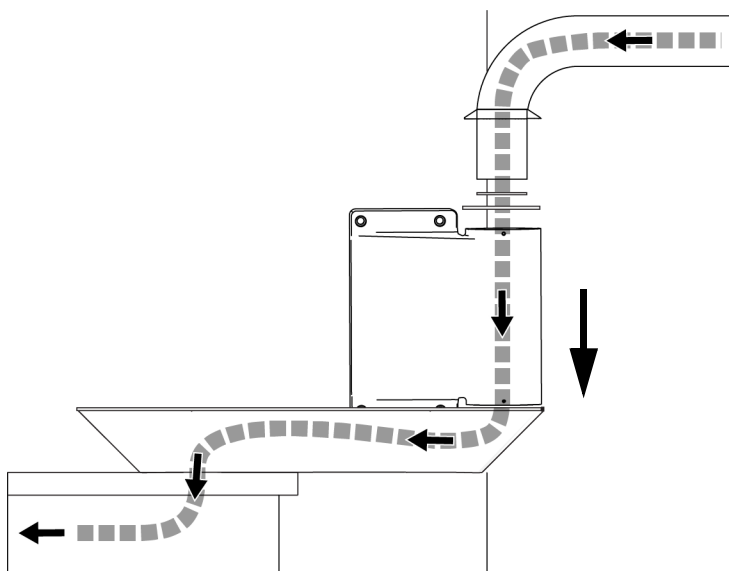
- 3** Skontrolujte vyrovnanie v smere spredu dozadu. Uvoľnite skrutky montážneho držiaka, posúvajte držiak, kým sa nevyrovná, a potom skrutky opäť utiahnite.

Inštalácia stomatologickej súpravy

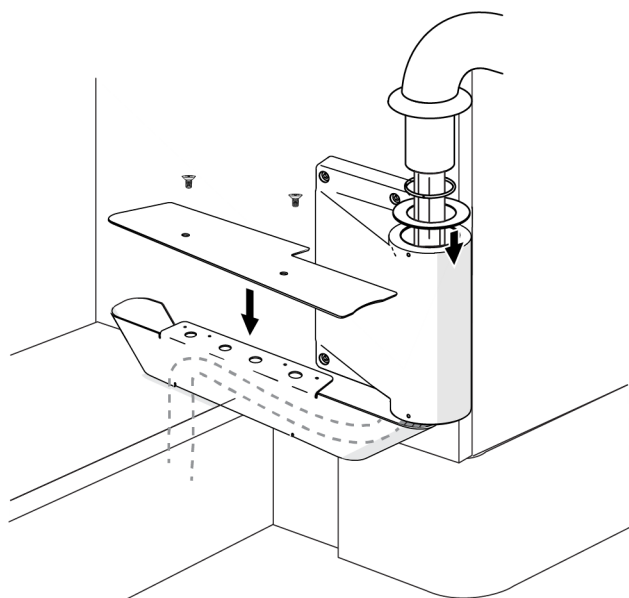
Postupujte podľa pokynov pre miesto, na ktoré bude držiak nainštalovaný:

Inštalácia stomatologickej súpravy na všetky bočné skrinky A-dec Inspire	11
Inštalácia stomatologickej súpravy na stredové skrinky A-dec Inspire a Preference, bočné skrinky Preference priľahlé k výlevke a iné skrinky ako skrinky spoločnosti A-dec	12
Inštalácia stomatologickej súpravy na bočné skrinky Preference oproti výlevke	13

Inštalácia stomatologickej súpravy na všetky bočné skrinky A-dec Inspire



- 1** Preveďte krytý zväzok hadičiek, káble a dátové vedenie dole cez pevné rameno, držiak a kryciu lištu (pripevnenú k skrinke) k prívodom v spodnej časti skrinky.
- 2** Zasuňte pevné rameno do montážneho držiaka.
Dbajte na to, aby podložky zostali na mieste na náboji pevného ramena.

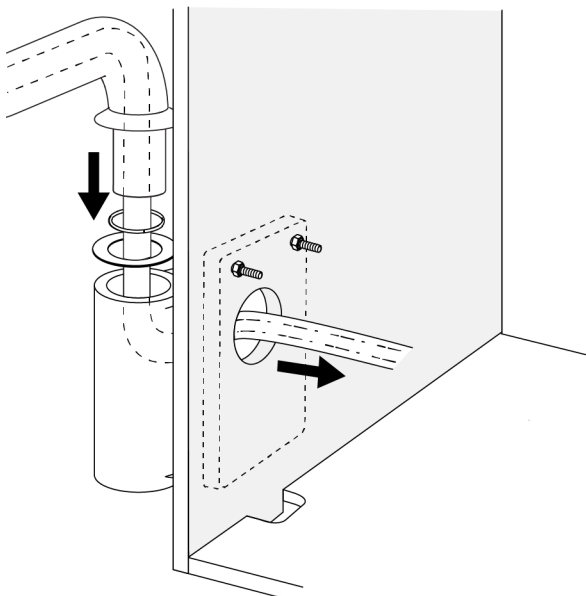


Skrutka krytu krycej lišty –
skutočná veľkosť

- 3** Pomocou krížového skrutkovača a dvoch skrutiek nainštalujte kryt krycej lišty. Kryt krycej lišty a skrutky sú súčasťou dodávanej súpravy Inspire 593.

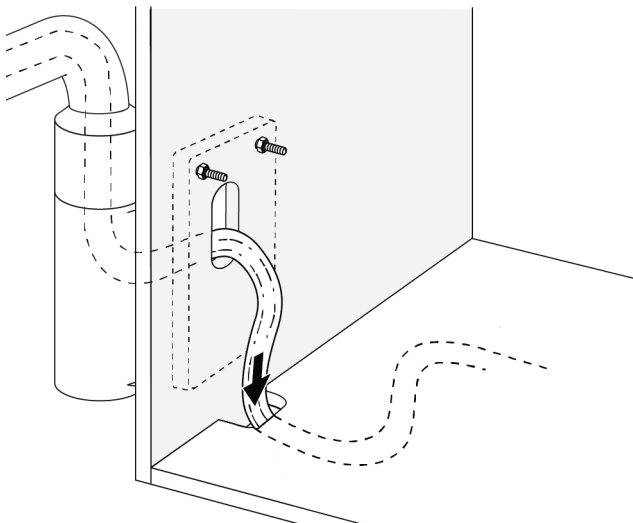
Ďalší postup Pozrite si časť „Dokončenie inštalácie stomatologickej súpravy“ na strane 22.

Inštalácia stomatologickej súpravy na stredové skrinky A-dec Inspire a Preference, bočné skrinky Preference príľahlé k výlevke a iné skrinky ako skrinky spoločnosti A-dec



Zobrazená bočná skrinka Preference príľahlá k výlevke

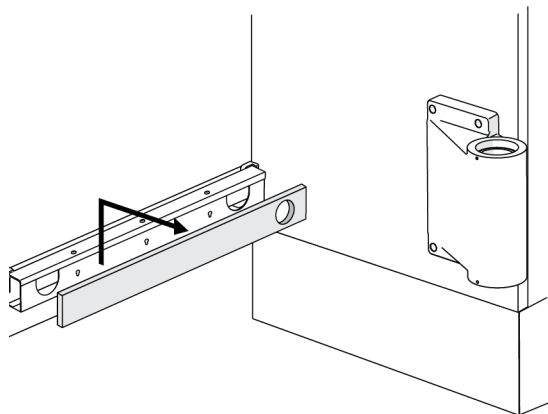
- 1** Preved'te krytý zväzok hadičiek, káble a dátové vedenie dole cez pevné rameno a držiak a do skrinky /podporného RTG stĺpika.
- 2** Zasuňte pevné rameno do montážneho držiaka. Dbajte na to, aby podložky zostali na mieste na náboji pevného ramena.



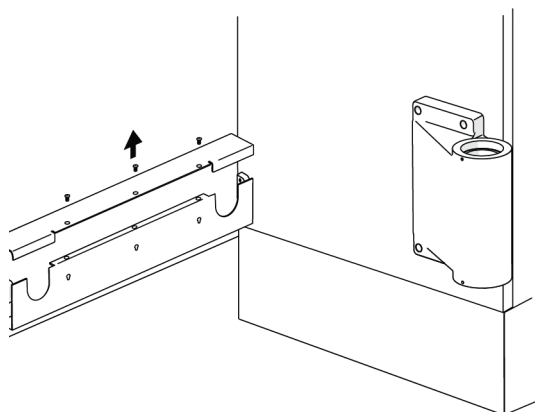
- 3** Preved'te krytý zväzok hadičiek, káble a dátové vedenie cez spodnú časť skrinky k prívodom.

Ďalší postup Pozrite si časť „Dokončenie inštalácie stomatologickej súpravy“ na strane 22.

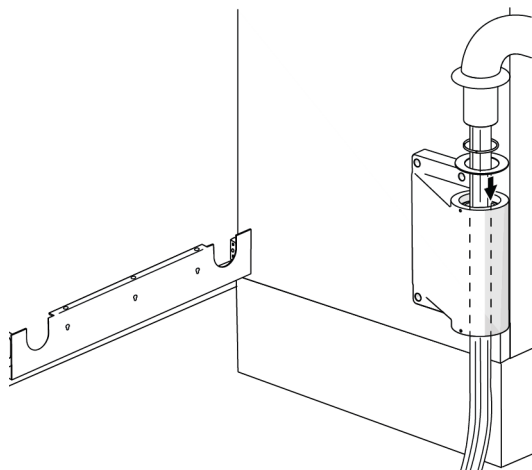
Inštalácia stomatologickej súpravy na bočné skrinky Preference oproti výlevke



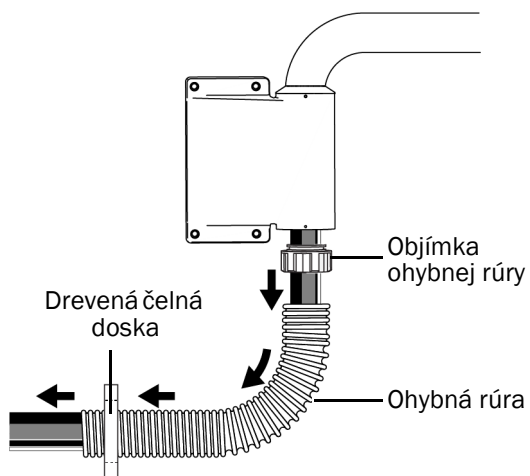
- 1** Posuňte drevenú eln dosku nahor a mimo krycej lišty.



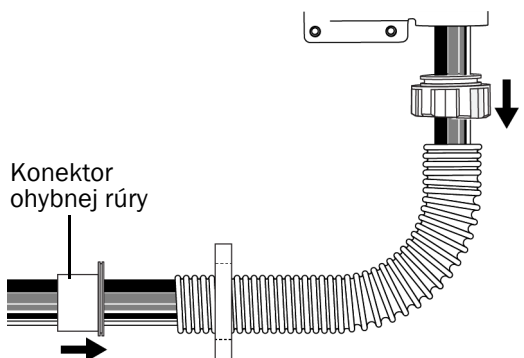
- 2** Pomocou krížovho skrutkovaa odstrnte horn kryt krycej lišty.



- 3** Prevedte kryt zväzok hadciek, kble a dtov vedenie dole cez pevn rameno a drziak.
- 4** Zasute pevn rameno do montaneho drziaka. Dbajte na to, aby podloky zostali na mieste na nboji pevnho ramena.



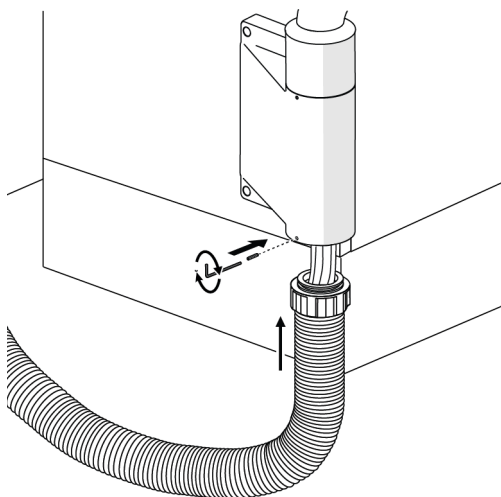
- 5** So závitmi objímky ohybnej rúry smerujúcimi k ohybnej rúre preveďte krytý zväzok hadičiek a dátové vedenie cez objímku ohybnej rúry a ohybnú rúru a potom preveďte ohybnú rúru cez drevenú čelnú dosku.



- 6** So závitmi konektora ohybnej rúry smerujúcimi k ohybnej rúre preveďte krytý zväzok hadičiek cez konektor, potom priskrutkujte konektor ohybnej rúry a objímku ohybnej rúry k ohybnej rúre.



POZNÁMKA Objímka ohybnej rúry a konektor ohybnej rúry majú opačný závit.

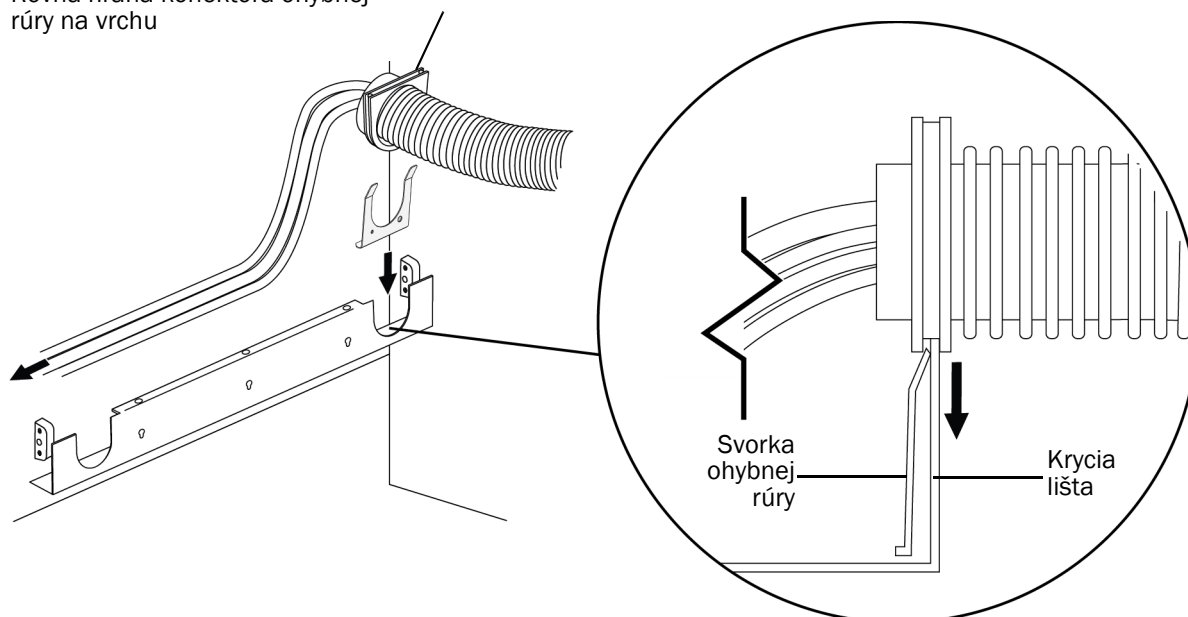


- 7** Zatlačte objímku ohybnej rúry do držiaka a pomocou 1/16" šesťhranného kľúča a nastavovacej skrutky zaistite objímku k držiaku.

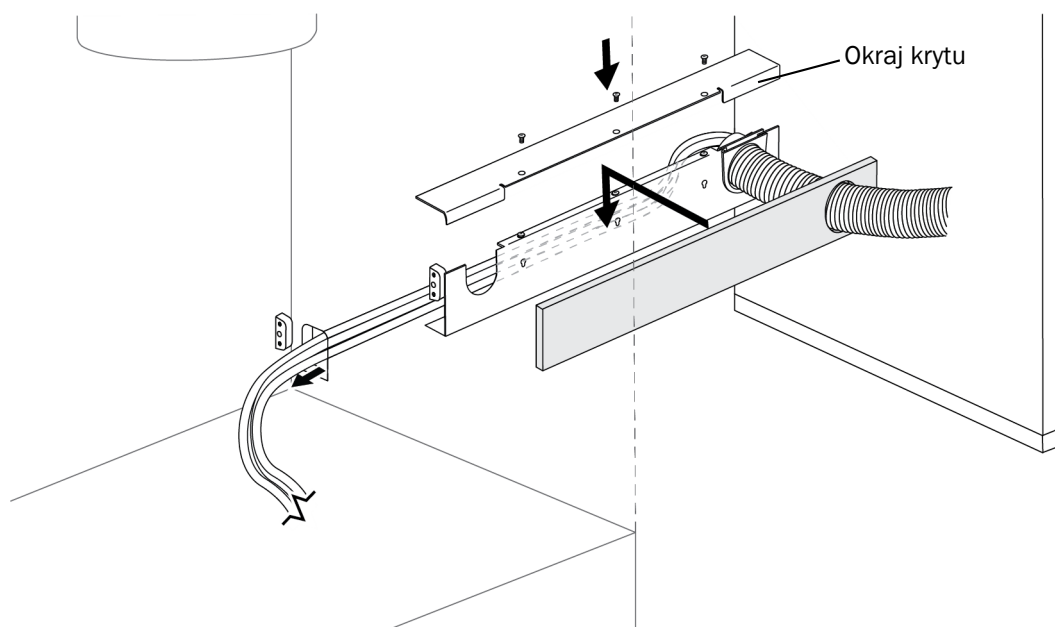


Nastavovacia skrutka -
skutočná veľkosť

Rovná hrana konektora ohybnej rúry na vrchu



- 8** Umiestnite svorku ohybnej rúry do krycej lišty proti výrezu pre ohybnú rúru, potom zasuňte konektor ohybnej rúry do výrezu, pričom krycia lišta aj svorka sa zasunú do jeho drážky.



- 9** Preved'te krytý zväzok hadičiek cez kryciu lištu do modulu výlevky a do spodnej časti skrinky. Nasad'te späť kryt a čelnú dosku.



TIP Dva okraje krytu prechádzajú za prednú časť krycej lišty.

Ďalší postup Pozrite si časť „Dokončenie inštalácie stomatologickej súpravy“ na strane 22.

Inštalcia stomatologickej spravy na stenu

Inštalcia zadnej dosky



VAROVANIE Nepoužívajte upevnovacie prvky pre dut steny, ktoré s ukotven k nenosnm prvkom. Spolonos A-dec nenesie zodpovednos za iadne škody, ktoré vznikn v dsledku pouitia upevnovacch prvkov pre dut steny.



VAROVANIE Pred inštalciou do kovovej vstuhy alebo tehlovej steny sa obrtte na licencovanho odbornka, t. j. stavebnho ininiera alebo ininiera architektry. Uistite sa, e vetky inštalcie zodpovedaj miestnym normm. Steny musia by navrhnut tak, aby uniesli minimlne šmykov zaaenie 173 N (39 libier) a minimlny krtiaci moment 142 Nm (105 stp-libier).

1 Urite miesto monte zadnej dosky.

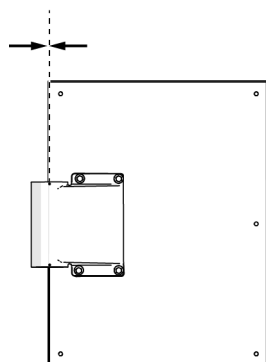
- Maximlne vysunutie ramena meran od zadnej dosky je 1530 mm (60-1/4").
- Odporuan vzdialenos od spodnej asti zadnej dosky k podlahe je 13 cm (5"). Upravte jej polohu podla priestoru ordincie a preferenci lekra.

Monosti umiestnenia nstennej zadnej dosky a montneho drziaka zobrazuj obrzky na nasledujcej strane.



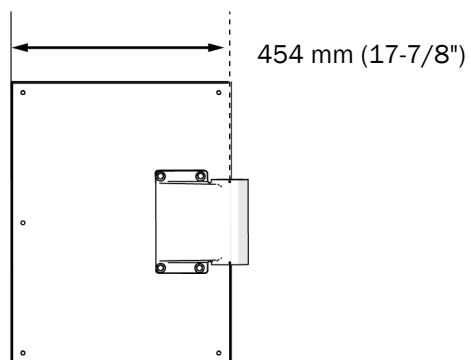
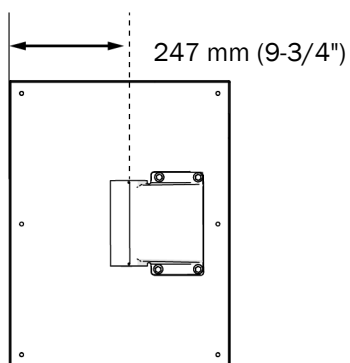
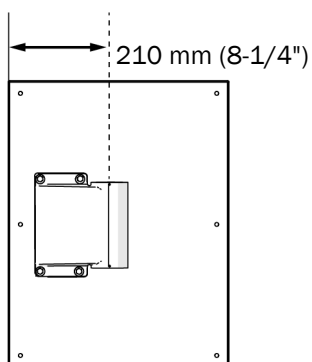
DLEIT Šablnu na pomoc pri umiestnen zadnej dosky a dalšie informcie o sprave A-dec 342pro/342 njdete v dokumente *Šablna zadnej dosky na montz stomatologickej spravy A-dec 342pro/342 na stenu* (p/n 85.0049.35).

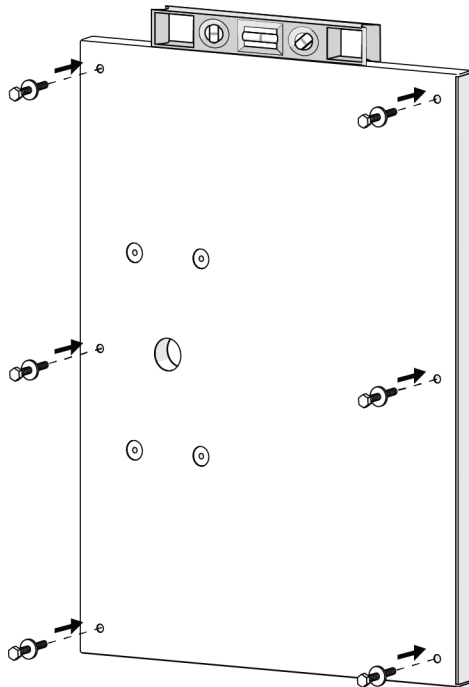
3 mm (1/8")



Možnosti montáže zadnej dosky a držíaka

Vzdialenosti sa merajú od okraja zadnej dosky po stred umiestnenia pevného ramena v montážnom držíaku.





- 2 Umiestnite zadn dosku na miesto, kde m byt nainštalovaná.
- 3 Uistite sa, že je zadn doska vyrovnan, a označte šesť montžnych otvorov pre zadn dosku.



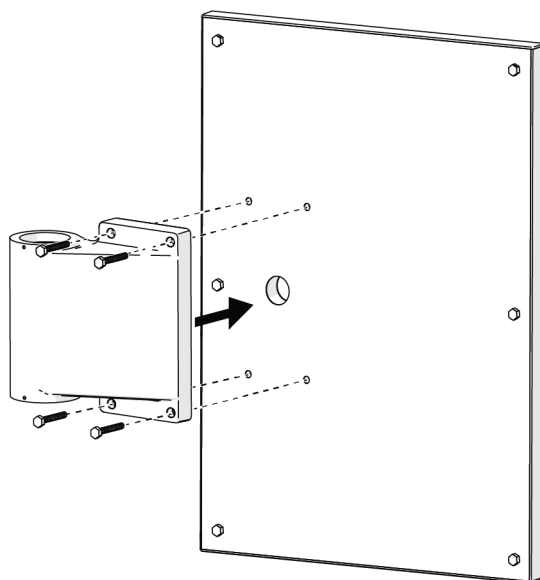
VAROVANIE Nasledujce pokyny sa tkaj len upevnenia zadnej dosky na dreven vstuhu. Pred inštalciou na kovov vstuhu alebo tehlov stenu sa obrtte na licencovanho odbornka, napr. na stavebnho inžiniera alebo inžiniera architektry. Uistite sa, že vetky inštalcie zodpovedaj miestnym normm.

- 4 Pomocou 3/16" vrtka vyvrtajte do vstuh montžne otvory.
- 5 Nasadte podložky na šesť skrutiek so štvorcovou hlavou.
- 6 Zarovnajte zadn dosku s montžnymi otvormi a pomocou 7/16" nstavnho a zpadkovho klča voľne upevnite zadn dosku pomocou skrutiek so štvorcovou hlavou.
- 7 Skontrolujte vyrovnanie a potom skrutkyplne utiahnite.



Skrutky so štvorcovou hlavou – skutočn veľkosť

Inštalácia montážneho držiaka



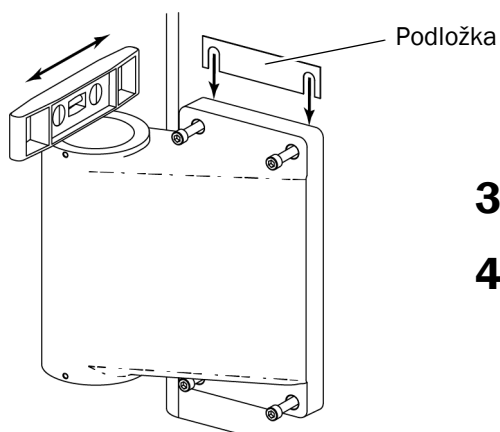
Zobrazená ľavostranná montážna poloha

1 Zarovnajte otvory v držiaku s otvormi v zadnej doske.

2 Pomocou 3/16" šesťhranného kľúča a štyroch skrutiek upevnite držiak k zadnej doske.

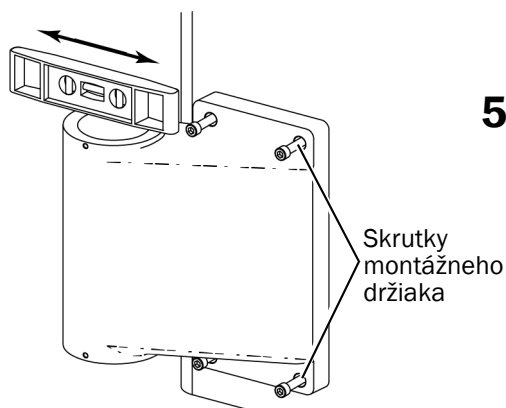


Upevňovacia skrutka –
skutočná veľkosť



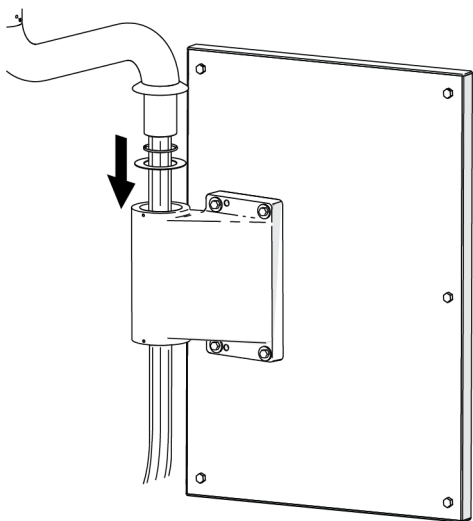
3 Skontrolujte, že je zadná doska vyrovnaná.

4 Skontrolujte vyrovnanie zo strany na stranu. Ak chcete vyrovnanie upraviť, vložte medzi montážny držiak a skrinku podložky zo súpravy.

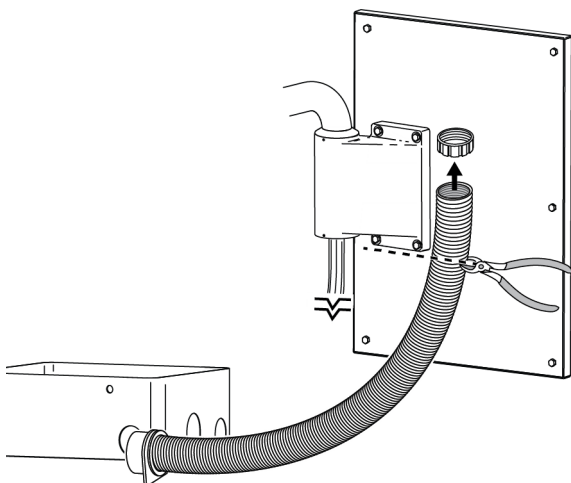


5 Skontrolujte vyrovnanie v smere spredu dozadu. Uvoľnite skrutky montážneho držiaka, posúvajte držiak, kým nie je vyrovnaný, a potom skrutky opäť utiahnite.

Inštalácia stomatologickej súpravy



- 1** Preved'te krytý zväzok hadičiek, káble a dátové vedenie dole cez pevné rameno a držiak.
- 2** Zasuňte pevné rameno do montážneho držiaka. Dbajte na to, aby podložky zostali na mieste na náboji pevného ramena.



- 3** Odstráňte ochrannú vrstvu z podlahovej rozvodnej skrinky a umiestnite podlahovú rozvodnú skrinku okolo prívodov.
- 4** Odstráňte objímku ohybnej rúry z ohybnej rúry.

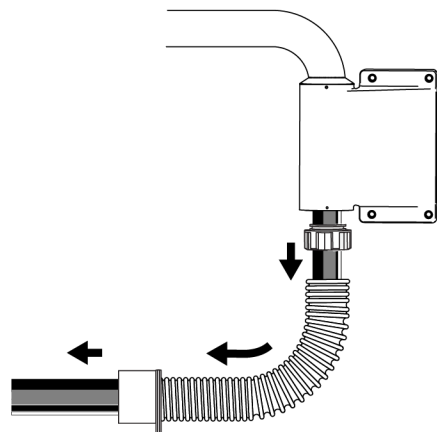


POZNÁMKA Objímka ohybnej rúry má opačný závit.

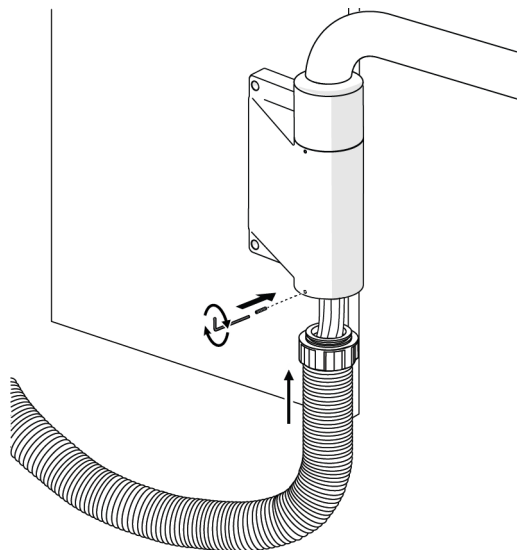


POZOR Neodstrihávajte ďalšie káble a hadice, ktoré sú súčasťou dodávky na zavedenie do kresla, inak výrobok nebude fungovať.

- 5** Odmerajte vzdialenosť od spodnej časti držiaka k podlahovej rozvodnej skrinke a odstrihnite ohybnú rúru tak, aby zodpovedala príslušným rozmerom.



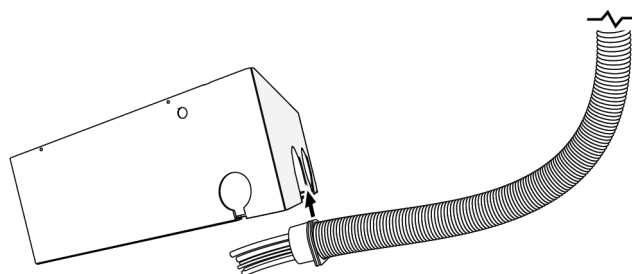
- 6** Znovu pripevnite objímku ohybnej rúry a potom cez ohybnú rúru preved'te krytý zväzok hadičiek, káble a dátové vedenie.



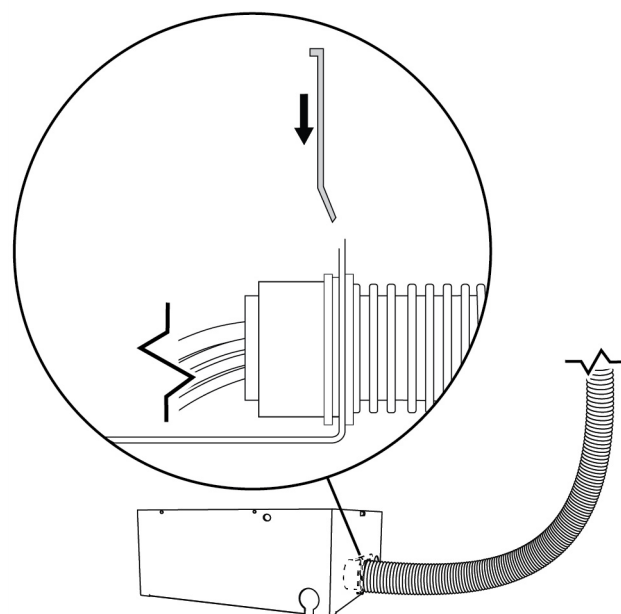
- 7** Zatlačte objímku krytého zväzku hadičiek do držiaka a pomocou 1/16" šesťhranného kľúča a nastavovacej skrutky zaistite objímku k držiaku.



Nastavovacia skrutka –
skutočná veľkosť



- 8** Oblúk na boku podlahovej rozvodnej skrinke zasuňte do otvoru v konektore ohybnej rúry.

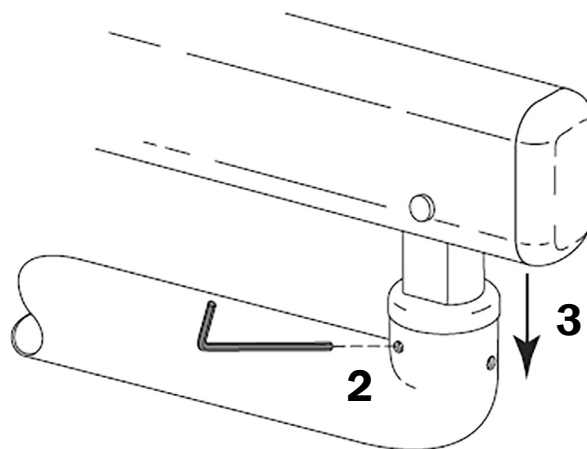


- 9** Ak chcete ohybnú rúru upevniť k podlahovej rozvodnej skrinke, zasuňte svorku ohybnej rúry do otvoru v konektore.

Dokončenie inštalácie stomatologickej súpravy

Inštalácia flexibilného ramena na pevné rameno

- 1 Z pevného ramena odstráňte modrú pásku.
- 2 Mierne utiahnite nastavovaciu skrutku. Tým sa rozdeľovací krúžok otvorí natoľko, aby sa flexibilné rameno dalo nainštalovať do pevného ramena až na doraz.
- 3 Zasuňte kĺb flexibilného ramena do náboja pevného ramena.



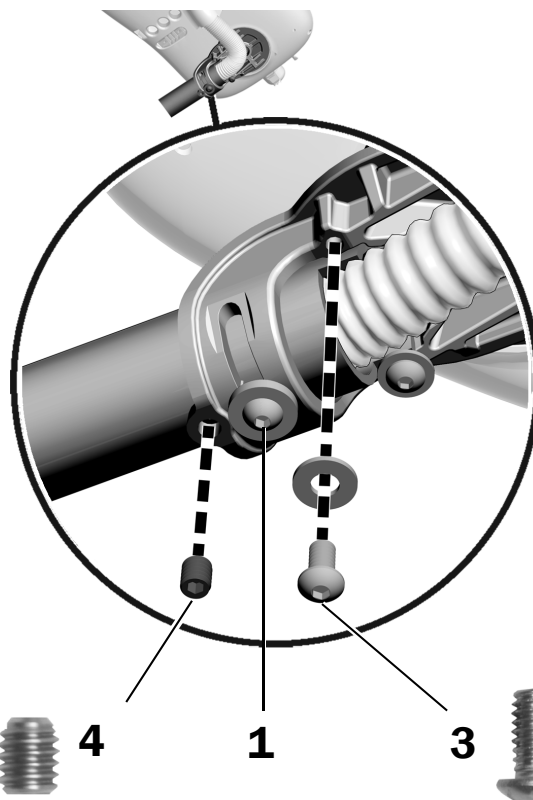
Umiestnenie otočnej jednotky

- 1 Uvoľnite skrutku s gombíkovou hlavou.



POZNÁMKA Skrutku s gombíkovou hlavou nevysúvajte úplne späť. Uvoľnite ju len natoľko, aby ste mohli pohybovať otočnou jednotkou.

- 2 Otočte otočnou jednotkou tak, aby bola umiestnená nad otvorom pre chýbajúcu vyrovnávaciu skrutku.
- 3 Nainštalujte a utiahnite vyrovnávaciu skrutku 1/4-20 x 1/2" a podložku.
- 4 Nainštalujte nastavovaciu skrutku 3/8".
- 5 Utiahnite skrutku s gombíkovou hlavou.



4
Skutočná veľkosť nastavovacej skrutky 3/8"

1
Skrutka s gombíkovou hlavou

3
Skutočná veľkosť vyrovnávacej skrutky 1/2"

Inštalácia fľaše na vodu

Na inštaláciu fľaše na vodu s diaľkovým pripevnením použite n vod, ktorý sa dod va s fľašou na vodu (p/n 86.0469.35).

Inštalácia konzoly držiaka t cky (voliteľn )

Odporúčann  n stroj

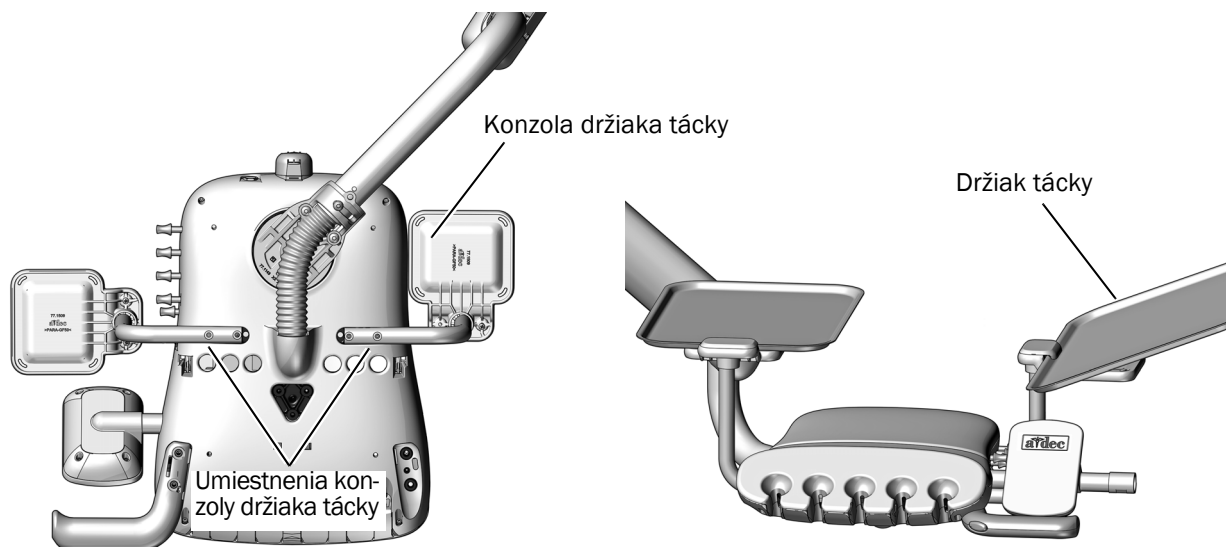
- 1/8" šesťhrann  kľ uĉ

 kon 1.

- 1** Pomocou dvoch skrutiek s gomb kovou hlavou 10-32 x 1" pripevnite konzolu držiaka t cky k spodnej  asti otoĉnej jednotky.
- 2** Nakloňte jeden koniec držiaka t cky nahor a umiestnite okraj držiaka t cky pod okraj konzoly držiaka t cky a spustite držiak t cky na miesto.



TIP Hoci konzolu držiaka t cky moĉno nainštalovať na ktor koľvek stranu otoĉnej jednotky, je uĉitoĉn  ju namontovať na stranu protiľahl  k nastavovac m tlaĉidl m, aby sa zabezpeĉil lepš  pr stup k tlaĉidl m.



Zobrazen  model 342pro

Pripojenie dátového vedenia a napájacieho kábla na skrinke

Pripojenie dátového vedenia na skrinke

Postupujte podľa pokynov na konfiguráciu systému:

Pripojenie dátového vedenia zo súpravy A-dec 342pro k distribučnému boxu A-dec Inspire	24
Pripojenie dátového vedenia zo súpravy A-dec 342 k distribučnému boxu A-dec Inspire	25
Pripojenie dátového vedenia zo súpravy A-dec 342pro/342 k skrinke Preference	26

Pripojenie dátového vedenia zo súpravy A-dec 342pro k distribučnému boxu A-dec Inspire

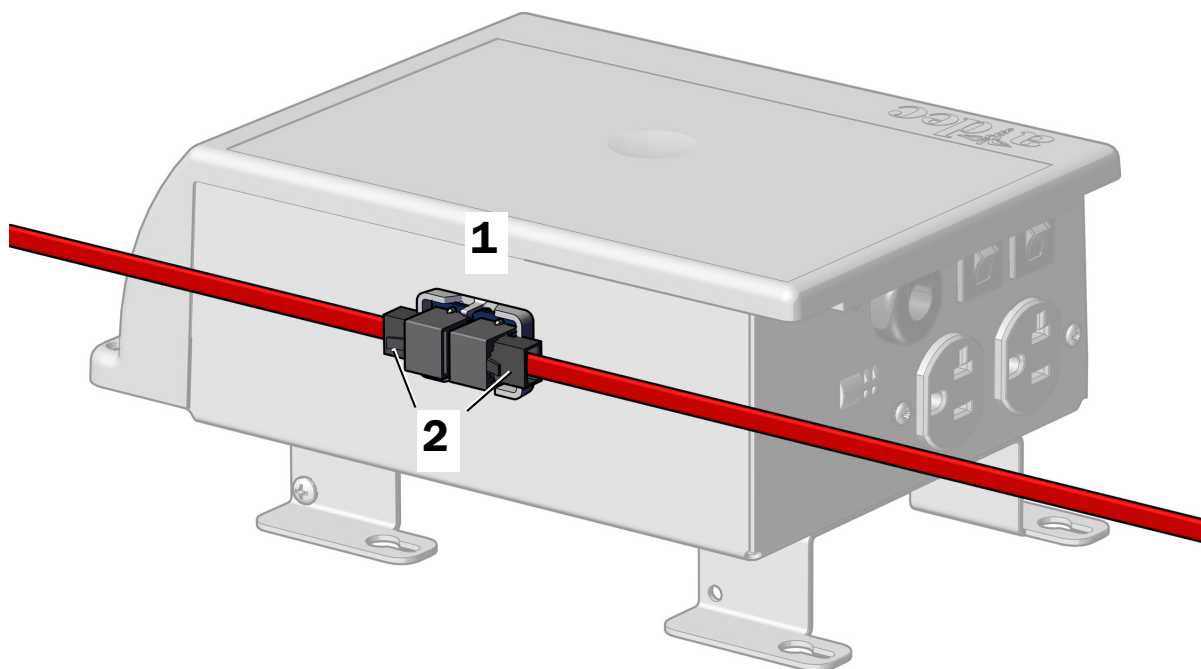


POZOR Červené dátové vedenie DCS2 nie je možné zapojiť do distribučného boxu skrinky Inspire. Na pripojenie dátového vedenia DCS2 zo skrinky k obvodovej doske kresla sa musí použiť spojovacia doska.



TIP Na zabezpečenie ľahšieho prístupu na pripojenie umiestnite distribučný box mimo skrinky

1. Odlepte papierovú podložku zo spojovacej dosky a pripevnite ju na bočnú stranu distribučného boxu.
2. Pripojte červené dátové vedenie DCS2 zo stomatologickej súpravy k jednému koncu spojovacej dosky a pripojte 25' červené dátové vedenie DCS2 k druhému koncu spojovacej dosky.



3. Preved'íte 25' dátové vedenie DCS2 k zdroju napájania zubárskeho kresla.

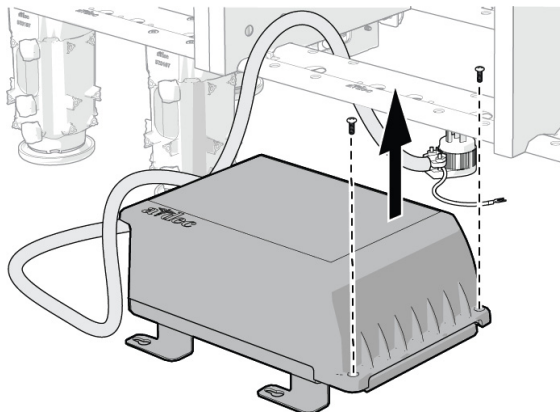
Ďalší postup „Pripojenie napájacieho kábla stomatologickej súpravy na skrinke“ na strane 27.

Pripojenie dátového vedenia zo súpravy A-dec 342 k distribučnému boxu A-dec Inspire

Odporúčany nástroj

- Krížový skrutkovač

1. Pomocou krížového skrutkovača odstráňte dve skrutky zaisťujúce veko distribučného boxu.

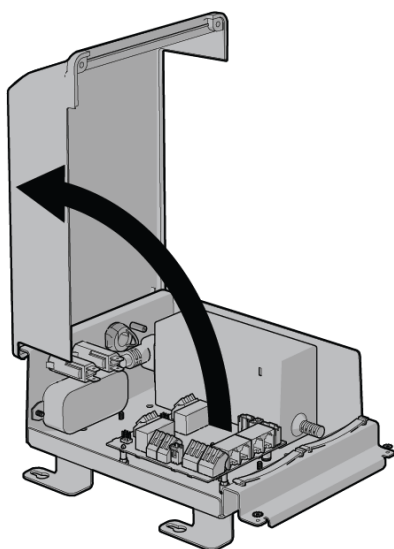


UPOZORNENIE Dosky plošných spojov sú citlivé na elektrostatické výboje. Pri dotyku dosky s plošnými spojmi alebo pri pripájaní na dosku s plošnými spojmi alebo z nej sa vyžaduje dodržiavanie bezpečnostných opatrení proti elektrostatickým výbojom (ESD). Dosky plošných spojov musí inštalovať výhradne elektrikár alebo kvalifikovaný servisný technik.

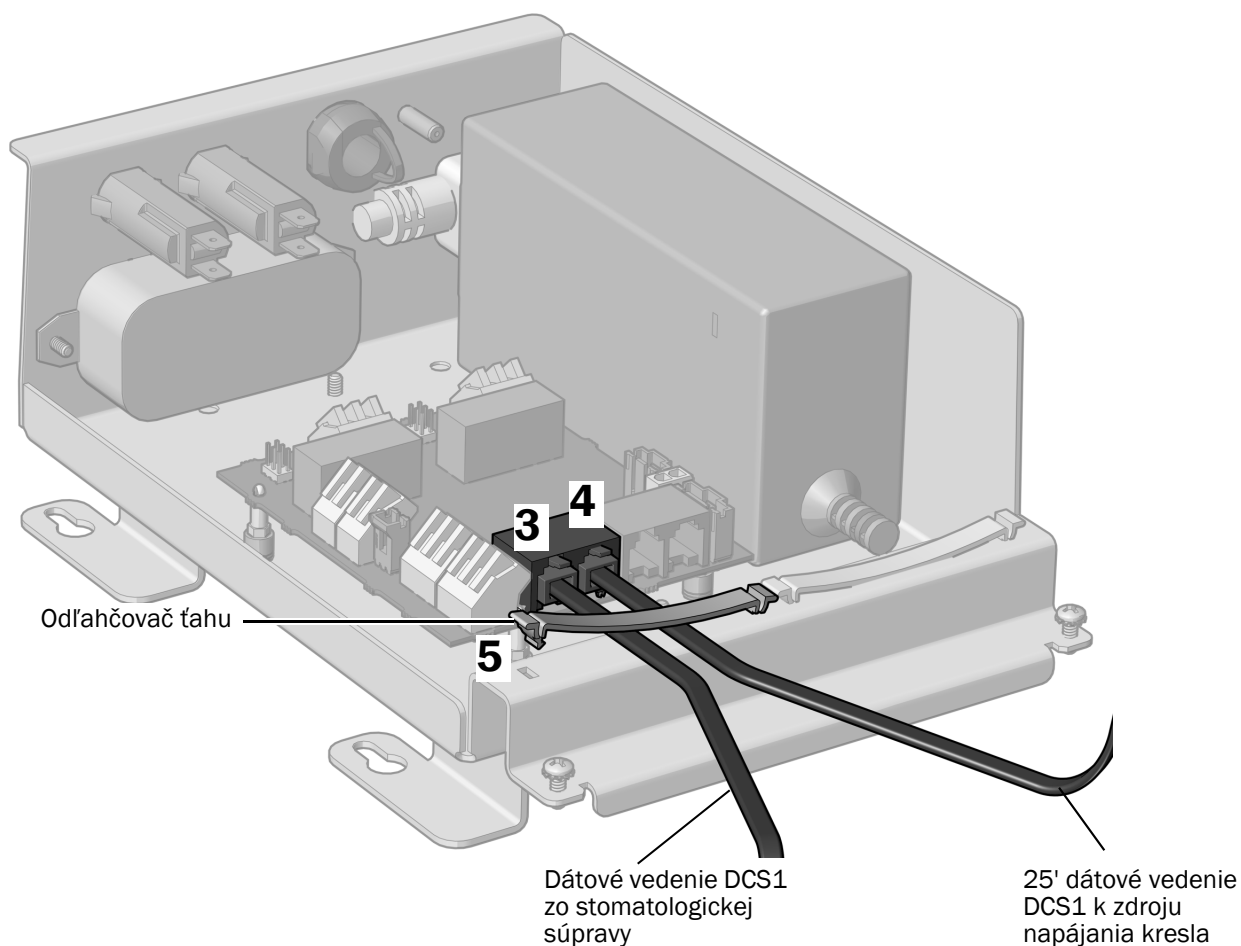


VAROVANIE Nebezpečenstvo úrazu elektrickým prúdom. Pri odstraňovaní alebo výmene krytov dávajte pozor, aby ste nepoškodili žiadne vodiče ani hadičky. Po opätovnom nasadení krytov sa uistite, že sú dobre upevnené.

2. Odstráňte kryt.



3. Pripojte dátové vedenie DCS1 zo stomatologickej súpravy. Nezáleží na tom, do ktorého dátového portu je vedenie zapojené.
4. Pripojte 25' dátové vedenie DCS1. Nezáleží na tom, do ktorého dátového portu je 25' vedenie zapojené.



5. Upevnite dátové vedenia pod odľahčovačom ťahu.
6. Preved'te 25' dátové vedenie k zdroju napájania zubárskeho kresla.

Ďalší postup „Pripojenie napájacieho kábla stomatologickej súpravy na skrinke“ na strane 27.

Pripojenie dátového vedenia zo súpravy A-dec 342pro/342 k skrinke Preference

Postupujte podľa pokynov na konfiguráciu systému:

- **342pro:** Pomocou spojovacej dosky pripojte dátové vedenie DCS2 zo stomatologickej súpravy k 25' dátovému vedeniu DCS2. Na kresle pripojte 25' dátové vedenie DCS2 k sivému portu na doske prekladača a pripojte dátové vedenie DCS1 z čierneho portu na doske prekladača ku kreslu.
- **342:** Pomocou káblového rozdeľovača pripojte dátové vedenie DCS1 zo stomatologickej súpravy k 25' dátovému vedeniu DCS1.

Pripojenie napájacieho kábla stomatologickej súpravy na skrinke

Pokračujte časťou pre konfiguráciu systému:

Pripojenie napájacieho kábla stomatologickej súpravy k samostatnému zdroju napájania 300 W 27

Pripojenie napájacieho kábla stomatologickej súpravy k diaľkovému napájacímu káblu 28

Pripojenie napájacieho kábla stomatologickej súpravy k samostatnému zdroju napájania 300 W

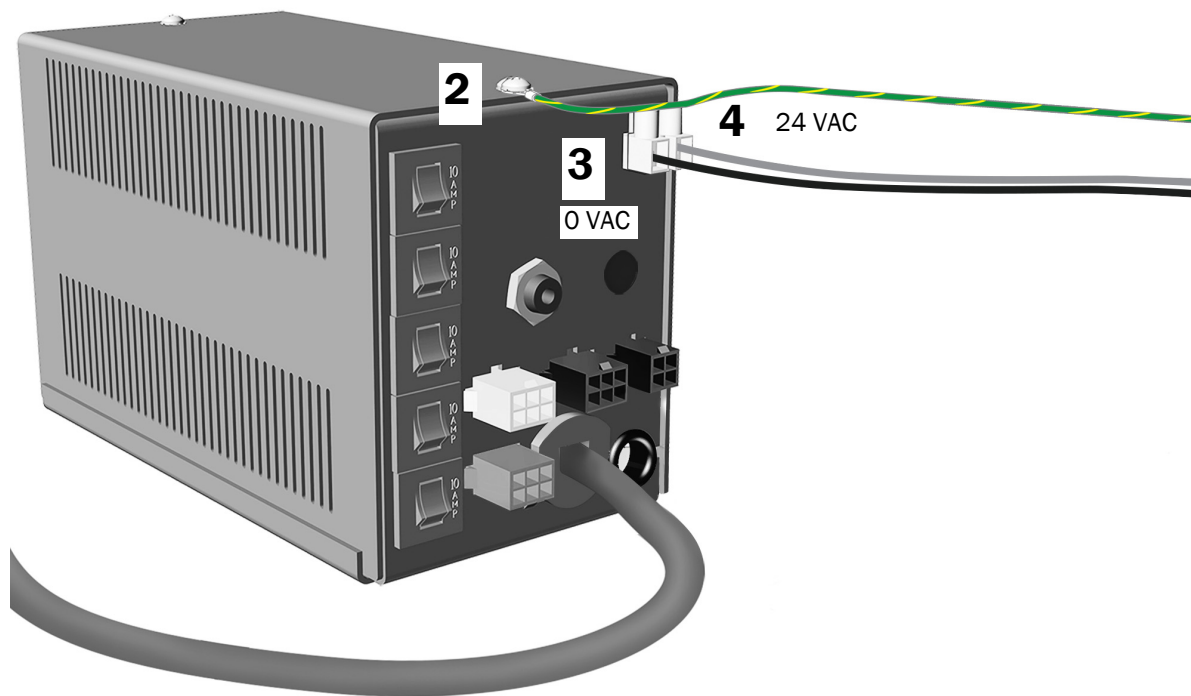
Odporúčaný nástroj

Krížový skrutkovač



VAROVANIE Ak systém nevypnete alebo neodpojíte od napájania predtým, než začnete s týmto postupom, môže dôjsť k poškodeniu produktu a závažnému úrazu alebo úmrtiu.

1. Vypnite napájanie systému.
2. Pripojte uzemňovací vodič k hornej časti napájacieho zdroja.
3. Pripojte čierny vodič ku konektoru 0 VAC.
4. Pripojte sivý vodič ku konektoru 24 VAC.



Ďalší postup

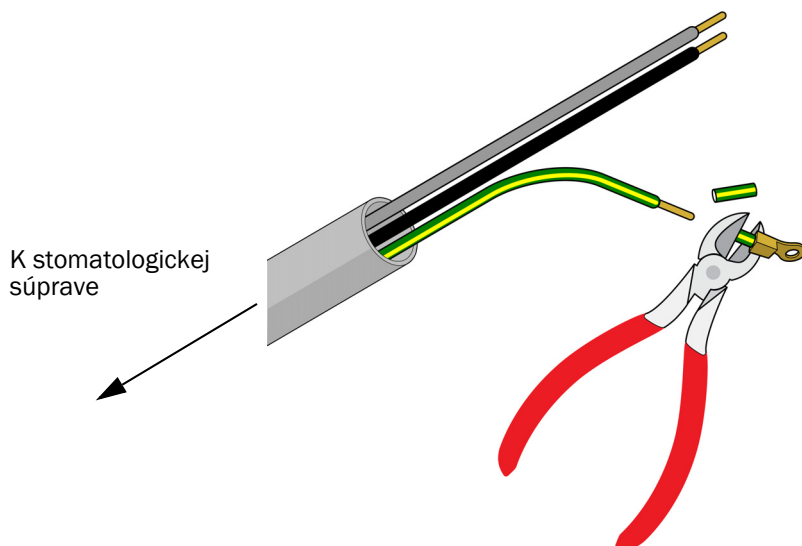
Pozrite si časť „Pripojenie diaľkového napájacieho kábla a dátového vedenia na zubárskom kresle“ na strane 29.

Pripojenie napájacieho kábla stomatologickej súpravy k diaľkovému napájacíemu káblu

Odporúčané nástroje

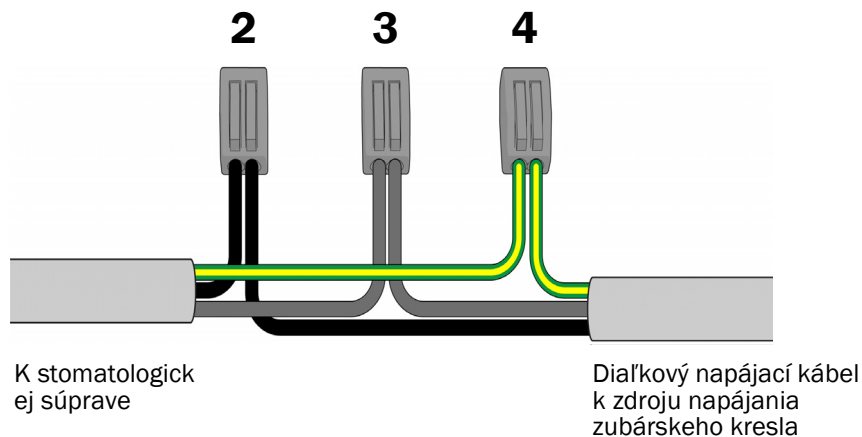
- Diagonálne kliešte
- Odstraňovače izolácie vodičov

1. Odstrihnite očka zo zeleno-žltého uzemňovacieho vodiča napájacieho kábla stomatologickej súpravy a odizolujte 10 mm (3/8") vodičov.



2. Spojte čierne vodiče pomocou konektora na prepojenie vodičov.
3. Spojte sivé vodiče pomocou konektora na prepojenie vodičov.
4. Spojte uzemňovacie vodiče pomocou konektora na prepojenie vodičov.

Pod skrinkou



5. Preved'te diaľkový napájací kábel k zdroju napájania zubárskeho kresla.

Pripojenie diaľkového napájacieho kábla a dátového vedenia na zubárskom kresle



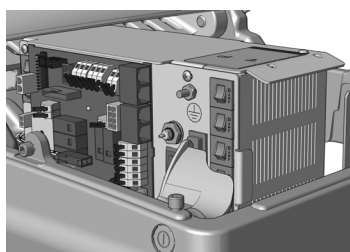
UPOZORNENIE Dosky plošných spojov sú citlivé na elektrostatické výboje. Pri dotyku dosky s plošnými spojmi alebo pri pripájaní na dosku s plošnými spojmi alebo z nej sa vyžaduje dodržiavanie bezpečnostných opatrení proti elektrostatickým výbojom (ESD). Dosky plošných spojov musí inštalovať výhradne elektrikár alebo kvalifikovaný servisný technik.



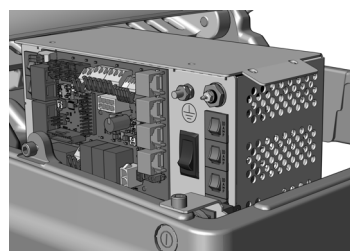
VAROVANIE Ak systém nevypnete alebo neodpojíte od napájania predtým, než začnete s týmto postupom, môže dôjsť k poškodeniu produktu a závažnému úrazu alebo úmrtiu.

1. Vypnite napájanie systému.

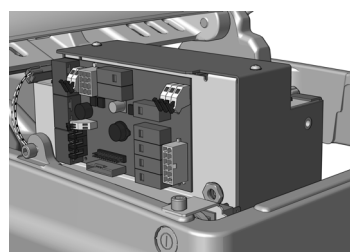
Postupujte podľa časti týkajúcej sa konfigurácie systému:



Pripojenie diaľkového napájacieho kábla a dátového vedenia k univerzálnemu zdroju napájania A-dec A-dec vyrobenému po júni 2023 . 30



Pripojenie diaľkového napájacieho kábla a dátového vedenia k zdroju napájania A-dec 311/411 vyrobenému pred júnom 2023 36



Pripojenie napájacích káblov a dátového vedenia používaných so samostatným zdrojom napájania A-dec 300 W 39



Pripojenie napájacích káblov a dátového vedenia používaných so samostatným zdrojom napájania A-dec 300 W 39

Pripojenie diaľkového napájacieho kábla a dátového vedenia k univerzálnemu zdroju napájania A-dec A-dec vyrobenému po júni 2023

Postupujte podľa pokynov na konfiguráciu systému:

Pripojenie diaľkového napájacieho kábla a dátového vedenia zo súpravy A-dec 342pro k univerzálnemu zdroju napájania A-dec	30
Pripojenie diaľkového napájacieho kábla a dátového vedenia zo súpravy A-dec 342 k univerzálnemu zdroju napájania A-dec	31

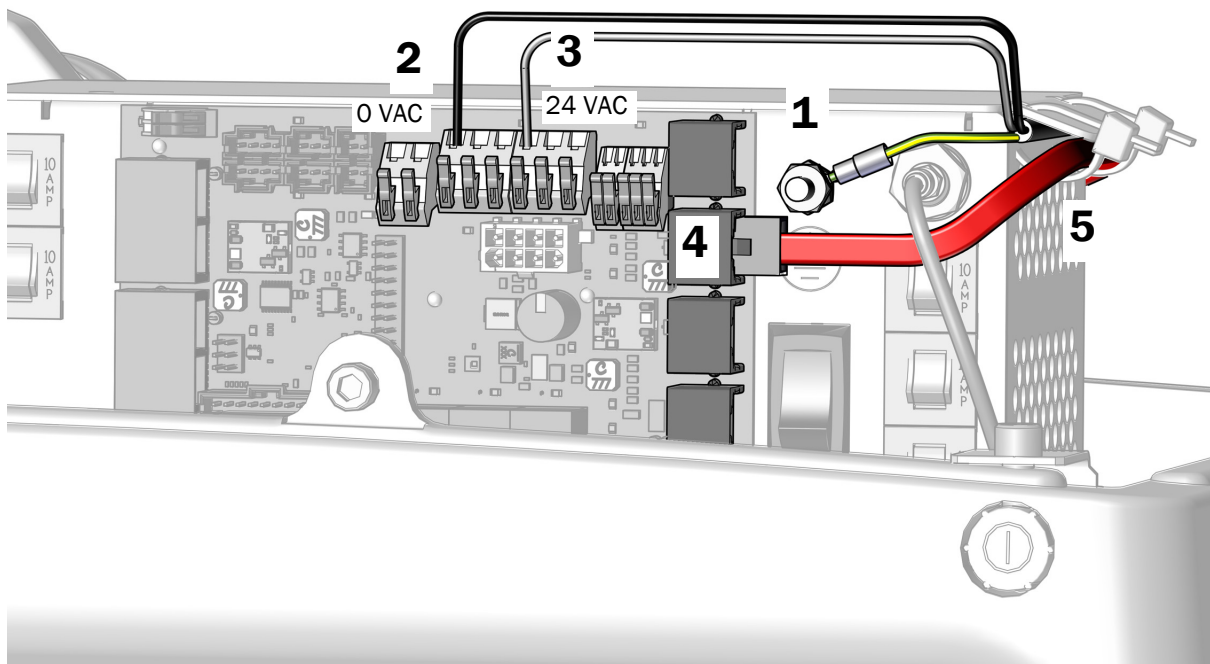
Pripojenie diaľkového napájacieho kábla a dátového vedenia zo súpravy A-dec 342pro k univerzálnemu zdroju napájania A-dec

1. Pripojte uzemňovací vodič stomatologickej súpravy.
2. Pripojte čierny vodič z kábla stomatologickej súpravy ku konektoru vodiča 0 VAC.
3. Pripojte sivý vodič z kábla stomatologickej súpravy ku konektoru vodiča 24 VAC.



POZNÁMKA V prípade potreby môžete k jednej svorke pripojiť viac ako jeden vodič.

4. Zapojte červený dátový kábel DCS2 do portu smerom k špičke kresla.
5. Po vykonaní všetkých elektrických pripojení pre moduly systému zaistite vodiče a červené dátové vedenie DCS2 pod okrajom na zdroji napájania.



Ďalší postup Pozrite si časť „Pripojenie hadíc“ na strane 40.

Pripojenie diaľkového napájacieho kábla a dátového vedenia zo súpravy A-dec 342 k univerzálnemu zdroju napájania A-dec

1. Pripojte uzemňovací vodič stomatologickej súpravy.
2. Pripojte čierny vodič z kábla stomatologickej súpravy ku konektoru vodiča 0 VAC.
3. Pripojte sivý vodič z kábla stomatologickej súpravy ku konektoru vodiča 24 VAC.

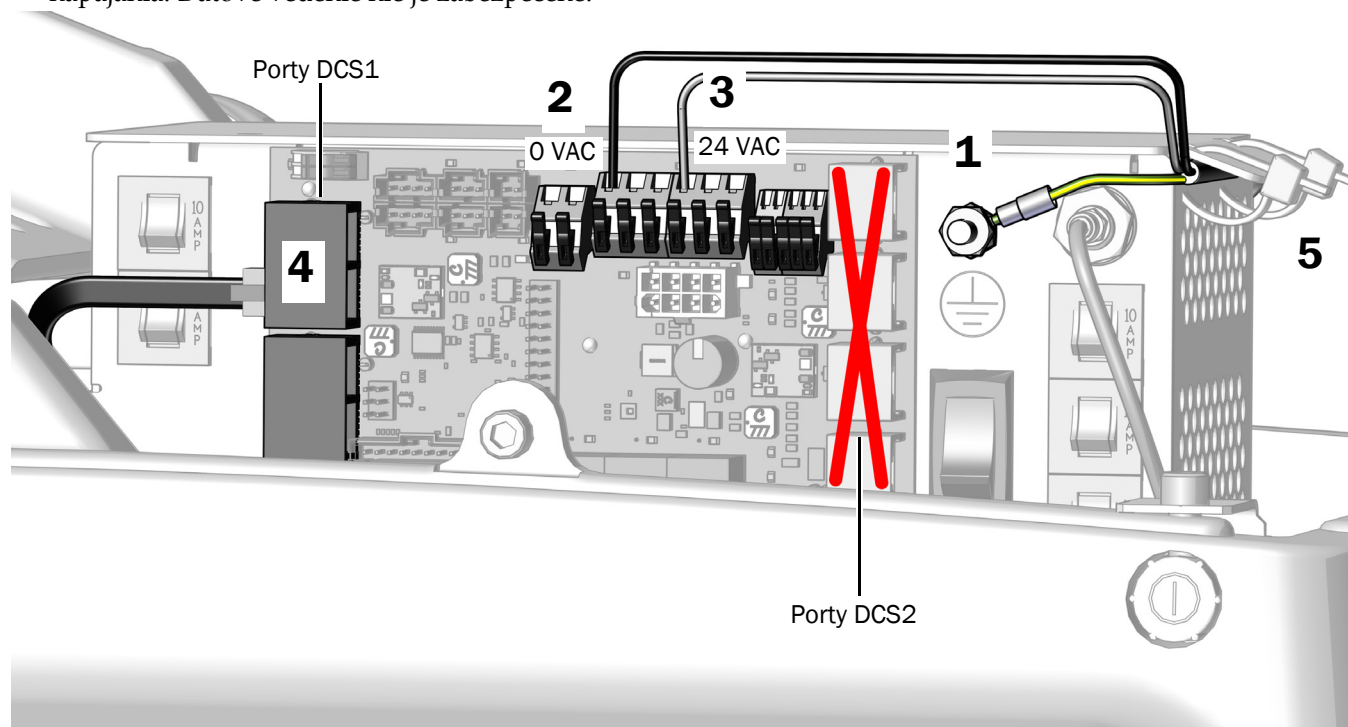


POZNÁMKA V prípade potreby môžete k jednej svorke pripojiť viac ako jeden vodič.



POZOR Zapojenie čierneho dátového vedenia DCS1 do portu DCS2 smerom k špičke kresla môže poškodiť výrobok.

4. Zapojte čierne dátové vedenie DCS1 do portu DCS1 smerom k hlave kresla.
5. Po vykonaní všetkých elektrických pripojení pre moduly systému zaistíte vodiče pod okrajom na zdroji napájania. Dátové vedenie nie je zabezpečené.



Ďalší postup Pozrite si časť „Pripojenie hadíc“ na strane 40.

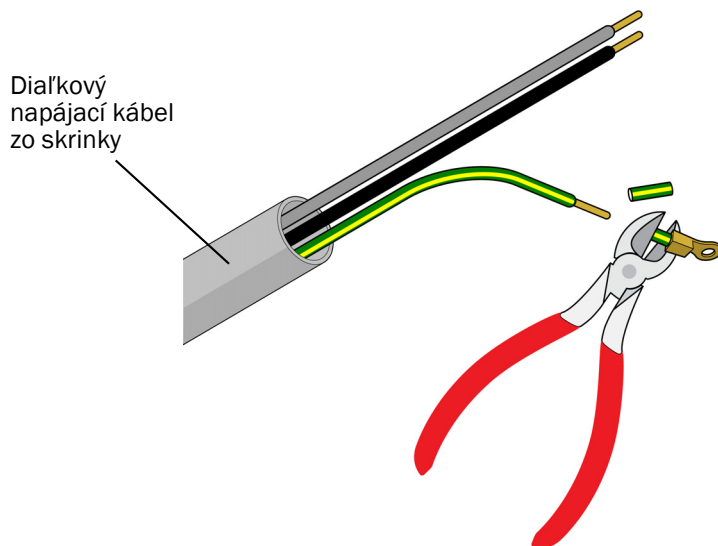
Pripojenie diaľkového napájacieho kábla a dátového vedenia k zdroju napájania A-dec 511 vyrobenému pred júnom 2023

Pripojenie diaľkového napájacieho kábla ku káblu 4-polohového napájacieho adaptéra

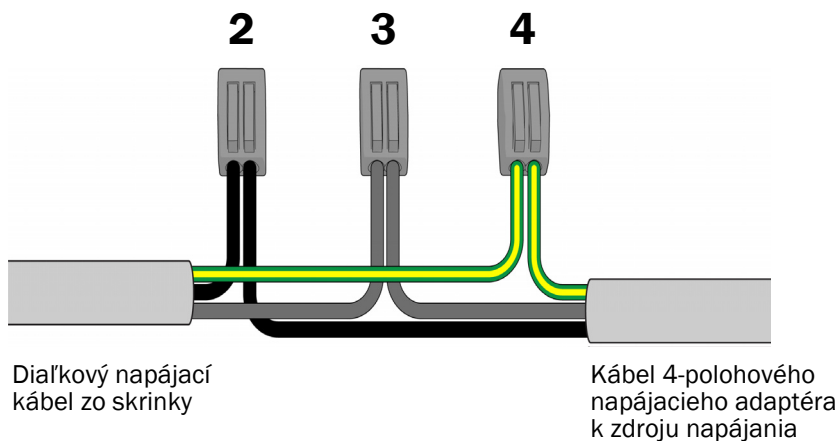
Odporúčané nástroje

- Diagonálne kliešte
- Odstraňovače izolácie vodičov

1. Odstrihnite očka zo zeleno-žltého uzemňovacieho vodiča diaľkového napájacieho kábla a odizolujte 10 mm (3/8") vodičov.



2. Spojte čierne vodiče pomocou konektora na prepojenie vodičov.
3. Spojte sivé vodiče pomocou konektora na prepojenie vodičov.
4. Spojte uzemňovacie vodiče pomocou konektora na prepojenie vodičov.



Pripojenie kábla 4-polohového napájacieho adaptéra a dátového vedenia k zdroju napájania A-dec 511

Postupujte podľa pokynov na konfiguráciu systému:

Pripojenie kábla napájacieho adaptéra a dátového vedenia zo súpravy A-dec 342pro k zdroju napájania A-dec 511	33
Pripojenie kábla napájacieho adaptéra a dátového vedenia zo súpravy A-dec 342 k zdroju napájania A-dec 511	35

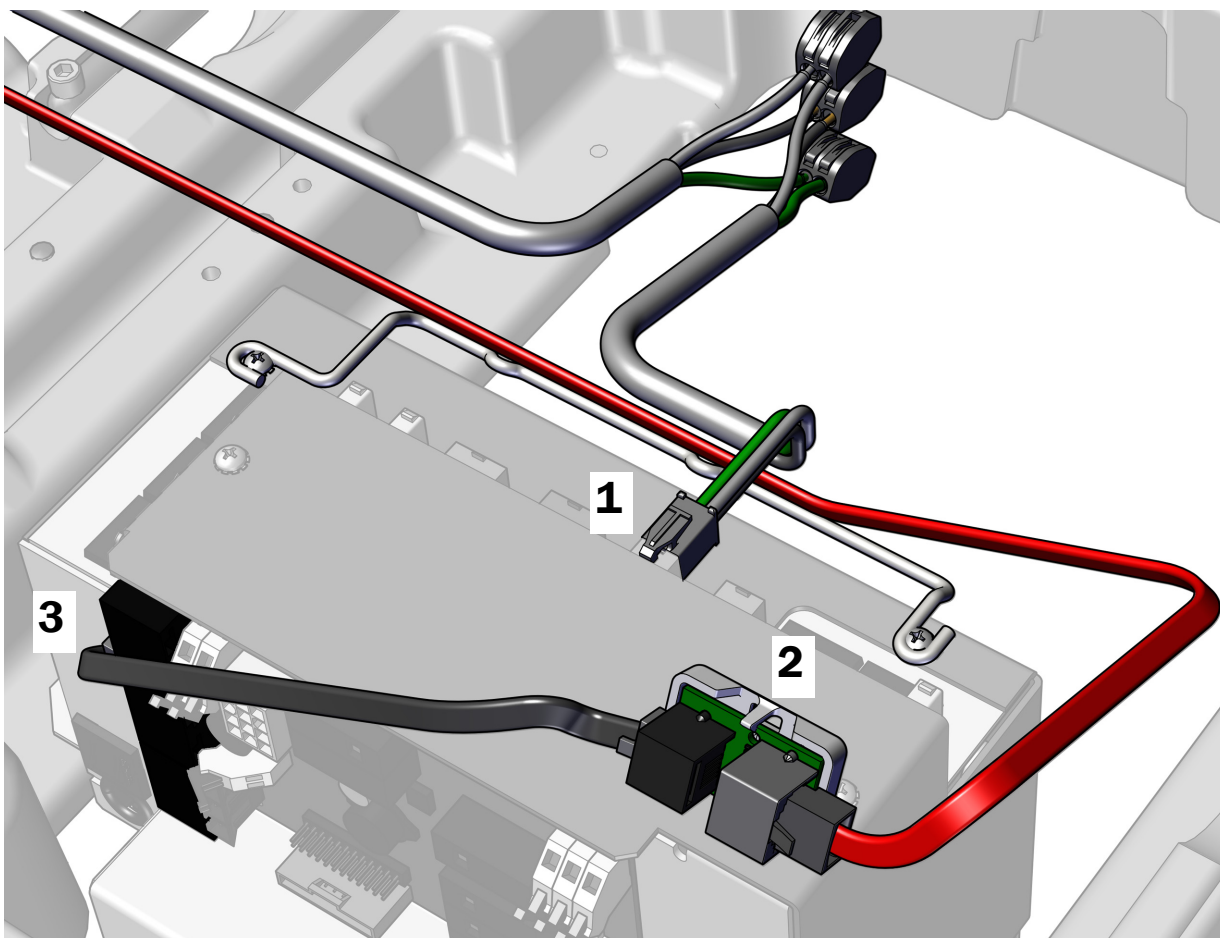
Pripojenie kábla napájacieho adaptéra a dátového vedenia zo súpravy A-dec 342pro k zdroju napájania A-dec 511

Odporúčané nástroje

- Krížový skrutkovač
- Diagonálne kliešte

Úkon 1.

1. Zapojte konektor 4-polohového napájacieho adaptéra.
2. Umiestnite dosku prekladača sivým portom DCS2 smerom k špičke kresla, pripojte červené dátové vedenie DCS2 k sivému portu a čierne dátové vedenie DCS1 k čiernemu portu.
3. Pripojte čierne dátové vedenie DCS1 z čierneho portu na doske prekladača k portu na zdroji napájania.



Úkon 2.



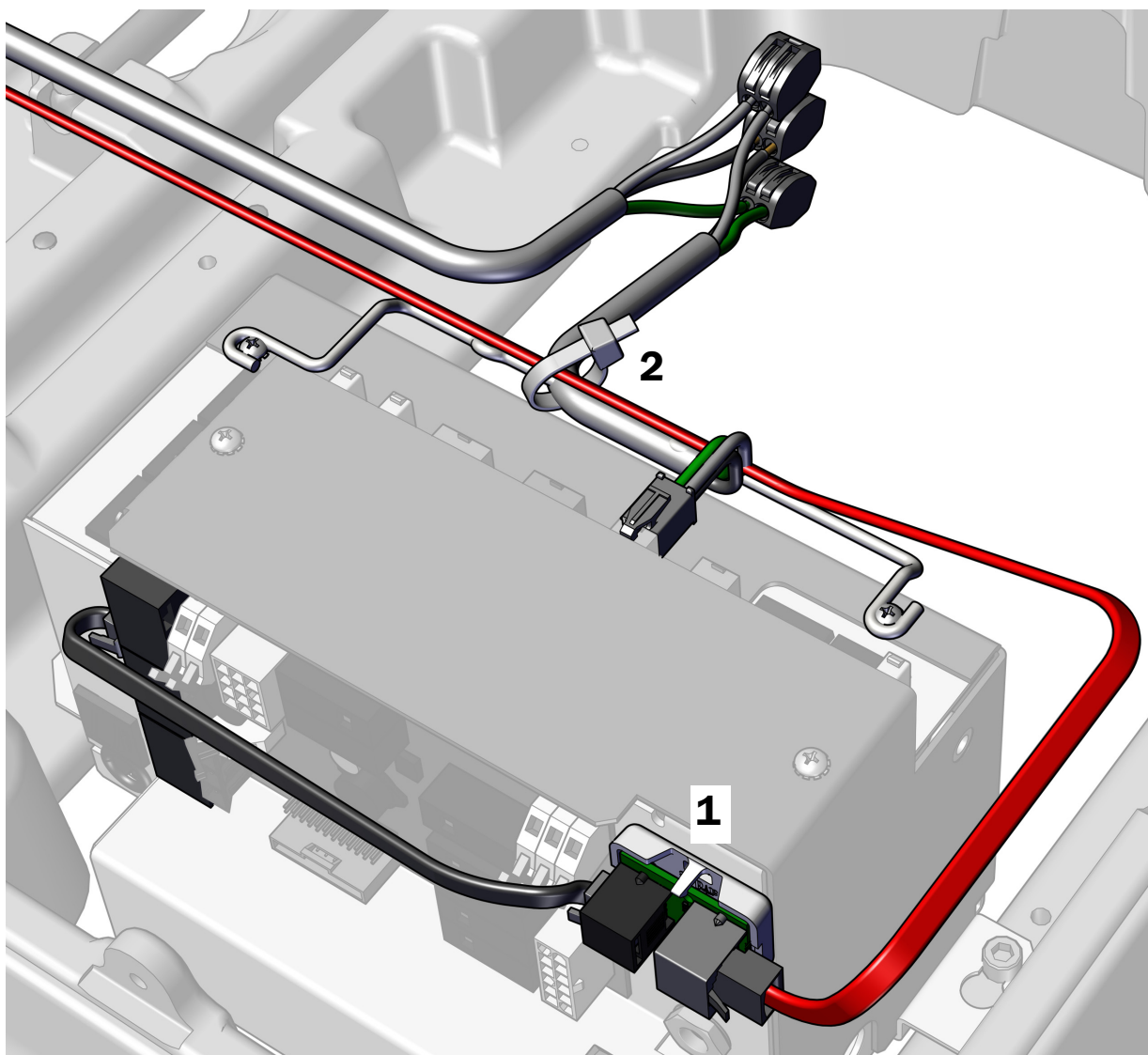
POZOR Nepripájajte dosku prekladača k hornej časti konštrukcie zdroja napájania. Kryt čerpadla nebude dosadať.

1. Zlúpnite ochranný papier z dosky prekladača. Pripojte dosku prekladača k prednej časti zdroja napájania v pravom hornom rohu.



POZNÁMKA Ak je už k zdroju napájania pripojená doska adaptéra pre svetlo LED, nasadíte dosku prekladača pod ňu.

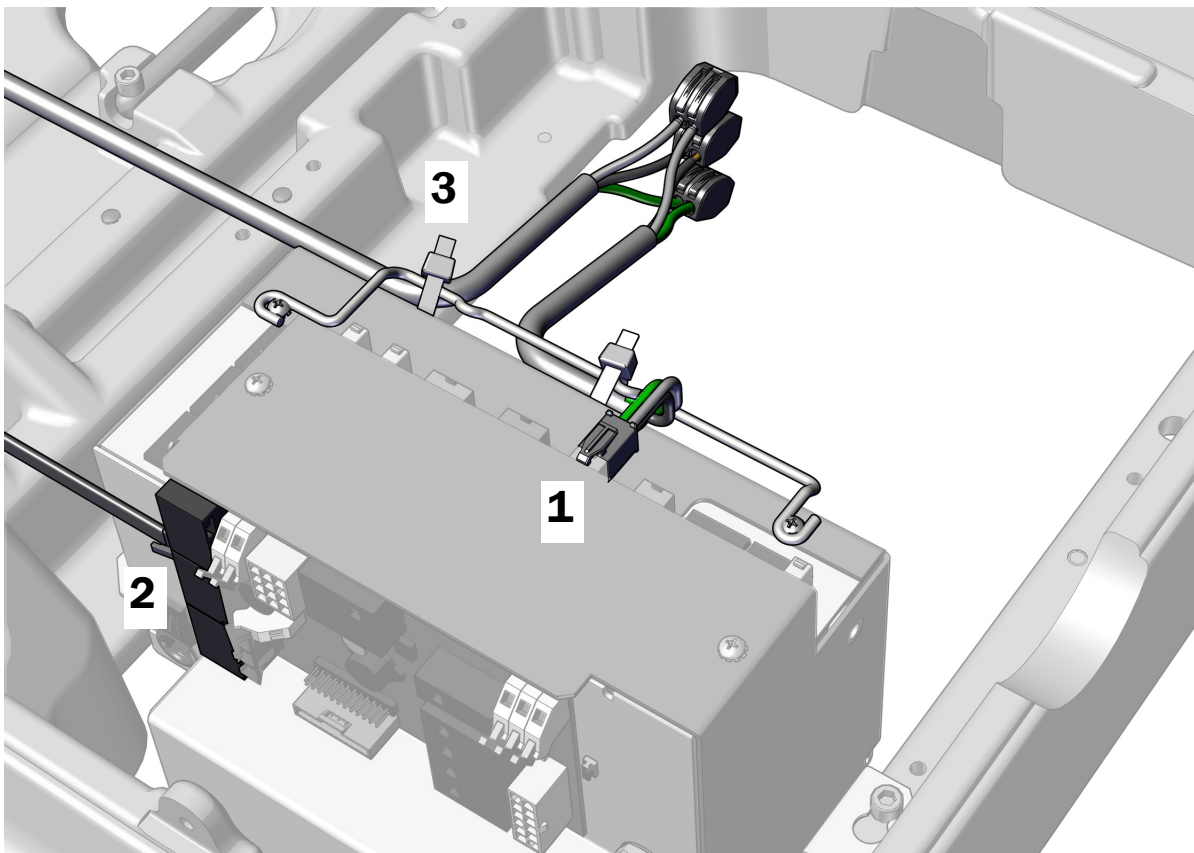
2. Po pripojení všetkých modulov k zdroju napájania upevnite vodiče k strmeňu pomocou upevnenia kábla.



Ďalší postup Pozrite si časť „Pripojenie hadíc“ na strane 40.

Pripojenie kábla napájacieho adaptéra a dátového vedenia zo súpravy A-dec 342 k zdroju napájania A-dec 511

1. Zapojte konektor 4-polohového napájacieho adaptéra.
2. Zapojte dátové vedenie DCS1 do ľubovoľného dátového portu.
3. Po vykonaní všetkých elektrických pripojení pre moduly systému upevnite vodiče k strmeňu na zdroji napájania.



Pripojenie diaľkového napájacieho kábla a dátového vedenia k zdroju napájania A-dec 311/411 vyrobenému pred júnom 2023

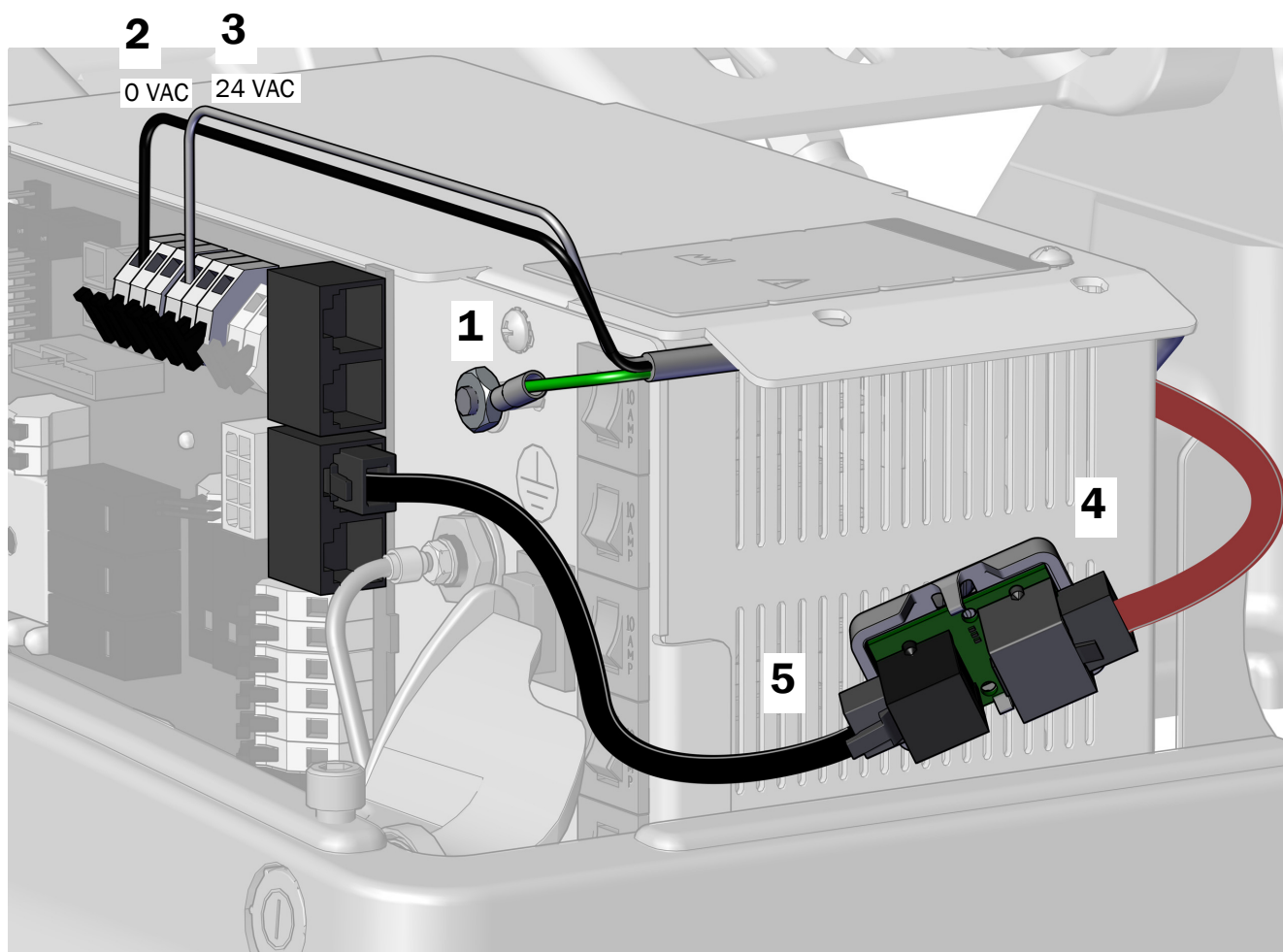
Postupujte podľa pokynov na konfiguráciu systému:

Pripojenie diaľkového napájacieho kábla a dátového vedenia zo súpravy A-dec 342pro k zdroju napájania A-dec 311/411	36
Pripojenie diaľkového napájacieho kábla a dátového vedenia zo súpravy A-dec 342 k zdroju napájania A-dec 311/411	38

Pripojenie diaľkového napájacieho kábla a dátového vedenia zo súpravy A-dec 342pro k zdroju napájania A-dec 311/411

Úkon 1.

1. Pripojte uzemňovací vodič k spojke na napájacom zdroji.
2. Pripojte čierny vodič z kábla stomatologickej súpravy ku konektoru vodiča 0 VAC.
3. Pripojte sivý vodič z kábla stomatologickej súpravy ku konektoru vodiča 24 VAC.
4. Keď je sivý port na doske prekladača umiestnený na zadnej strane zdroja napájania, pripojte červené dátové vedenie DCS2 k sivému portu.
5. Pripojte čierne dátové vedenie DCS1 z čierneho portu dosky prekladača k ľubovoľnému dátovému portu na zdroji napájania.



Úkon 2.

1. Zlúpnite ochranný papier z dosky prekladača.



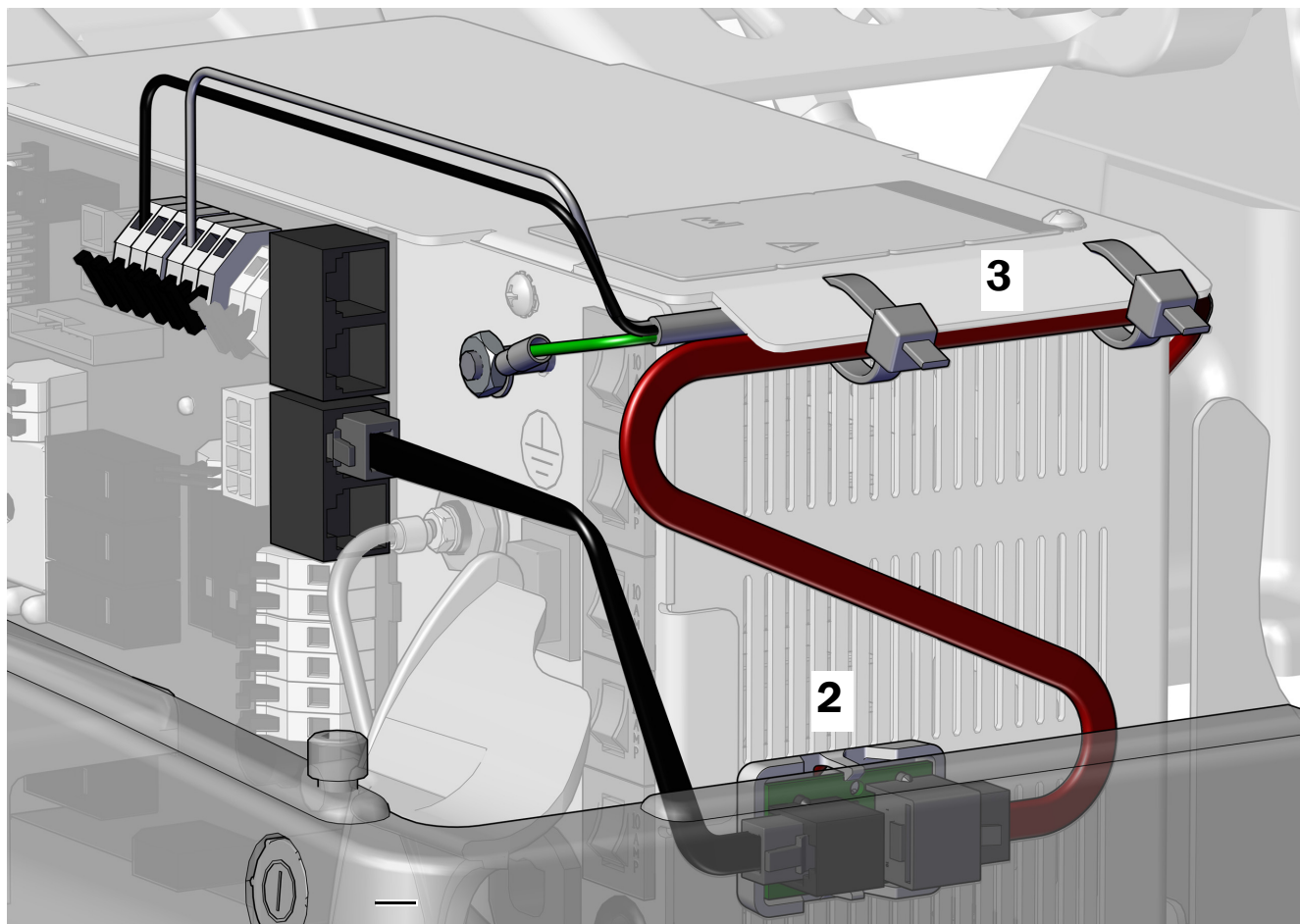
POZOR Doska prekladača musí byť namontovaná v tejto pozícii tak, aby nezasahovala do iného vybavenia alebo ho nepoškodila.

2. Pripojte dosku prekladača k bočnej strane zdroja napájania smerom k špičke kresla. Zarovnajte ju s koncovkou a spodnou časťou prostredných vetracích otvorov.



POZNÁMKA Ak je už k zdroju napájania pripojená doska adaptéra pre svetlo LED, nasadíte dosku prekladača pod ňu.

3. Po pripojení všetkých modulov k zdroju napájania upevnite vodiče pod vyvýšeným okrajom na zdroji napájania.



Ďalší postup Pozrite si časť „Pripojenie hadíc“ na strane 40.

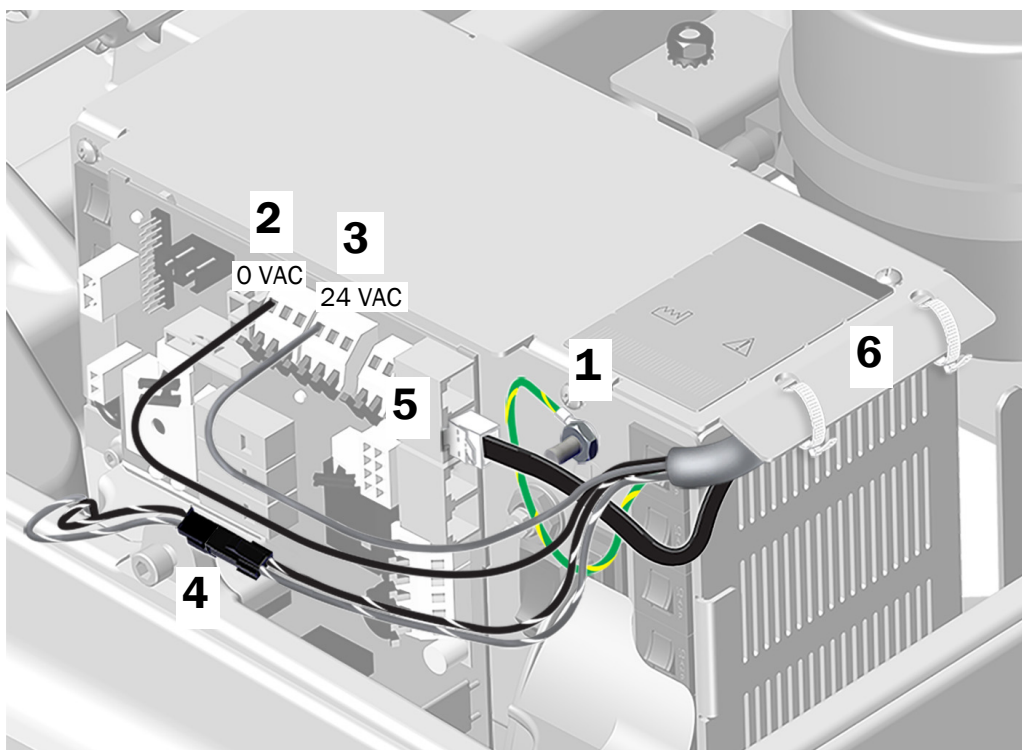
Pripojenie diaľkového napájacieho kábla a dátového vedenia zo súpravy A-dec 342 k zdroju napájania A-dec 311/411

1. Pripojte zeleno-žltý uzemňovací vodič k uzemňovacej svorke na kryte zdroja napájania.
2. Pripojte čierny vodič z kábla stomatologickej súpravy ku konektoru vodiča 0 VAC.
3. Pripojte sivý vodič z kábla stomatologickej súpravy ku konektoru vodiča 24 VAC.



POZNÁMKA V prípade potreby môžete k jednej svorke pripojiť viac ako jeden vodič.

4. Pripojte dvojpohový konektor k izolovanému vodiču 24 VAC, ak je prítomný.
5. Pripojte dátové vedenie k jednému z dátových portov DCS1. Nezáleží na tom, do ktorého portu sa vedenie zapojí.
6. Na upevnenie vodičov a dátového vedenia pod okrajom použite upevnenia káblov.



Ďalší postup Pozrite si časť „Pripojenie hadíc“ na strane 40.

Pripojenie napájacích káblov a dátového vedenia používaných so samostatným zdrojom napájania A-dec 300 W

Pripojenie napájacích káblov používaných so samostatným zdrojom napájania A-dec 300 W

Pozrite si časť „Pripojenie napájacieho kábla stomatologickej súpravy k samostatnému zdroju napájania 300 W“ na strane 27.

Pripojenie dátového vedenia používaného so samostatným zdrojom napájania A-dec 300 W

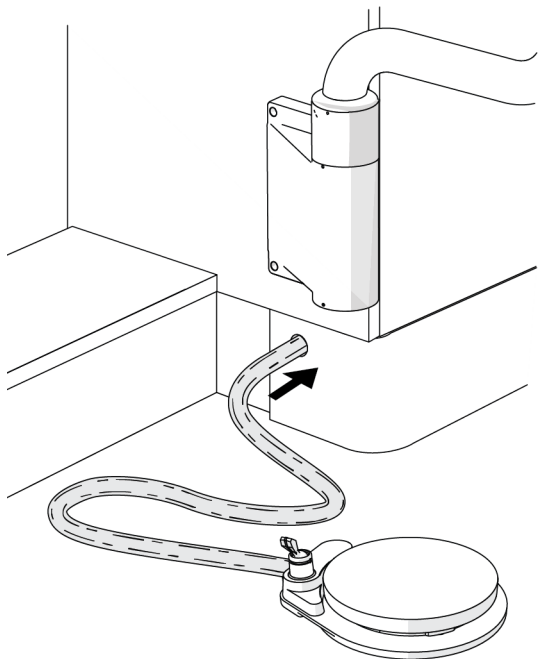
Pokyny na zapojenie 25' dátového vedenia zo skrinky nájdete v časti týkajúcej sa konfigurácie systému.

Pripojenie diaľkového napájacieho kábla a dátového vedenia zo súpravy A-dec 342pro k univerzálnemu zdroju napájania A-dec	30
Pripojenie diaľkového napájacieho kábla a dátového vedenia zo súpravy A-dec 342 k univerzálnemu zdroju napájania A-dec	31
Pripojenie kábla napájacieho adaptéra a dátového vedenia zo súpravy A-dec 342pro k zdroju napájania A-dec 511	33
Pripojenie kábla napájacieho adaptéra a dátového vedenia zo súpravy A-dec 342 k zdroju napájania A-dec 511	35
Pripojenie diaľkového napájacieho kábla a dátového vedenia zo súpravy A-dec 342pro k zdroju napájania A-dec 311/411	36
Pripojenie diaľkového napájacieho kábla a dátového vedenia zo súpravy A-dec 342 k zdroju napájania A-dec 311/411	38

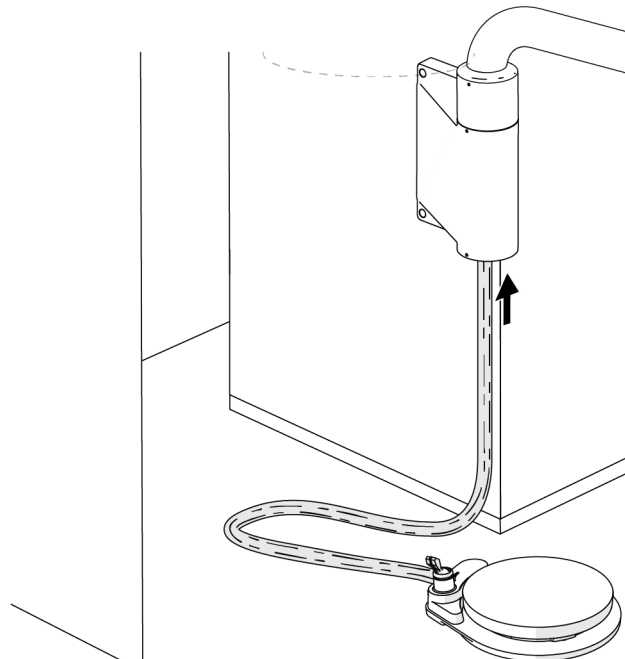
Pripojenie hadíc

Inštalácia nožného ovládača

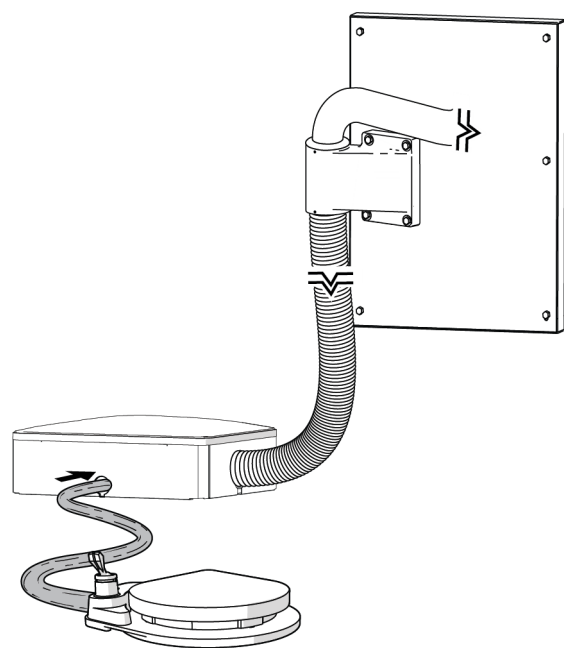
Hadicu nožného ovládania preveďte podľa toho, kde bude nainštalovaná.



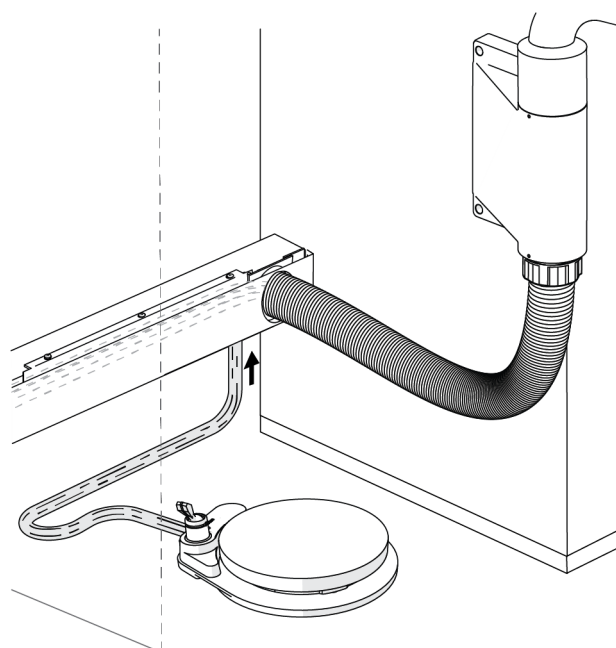
Skrinky A-dec Inspire



Skrinky Preference – príhľe k výlevke



Nástenná konzola



Skrinky Preference – oproti výlevke

Pripojenie hadíc

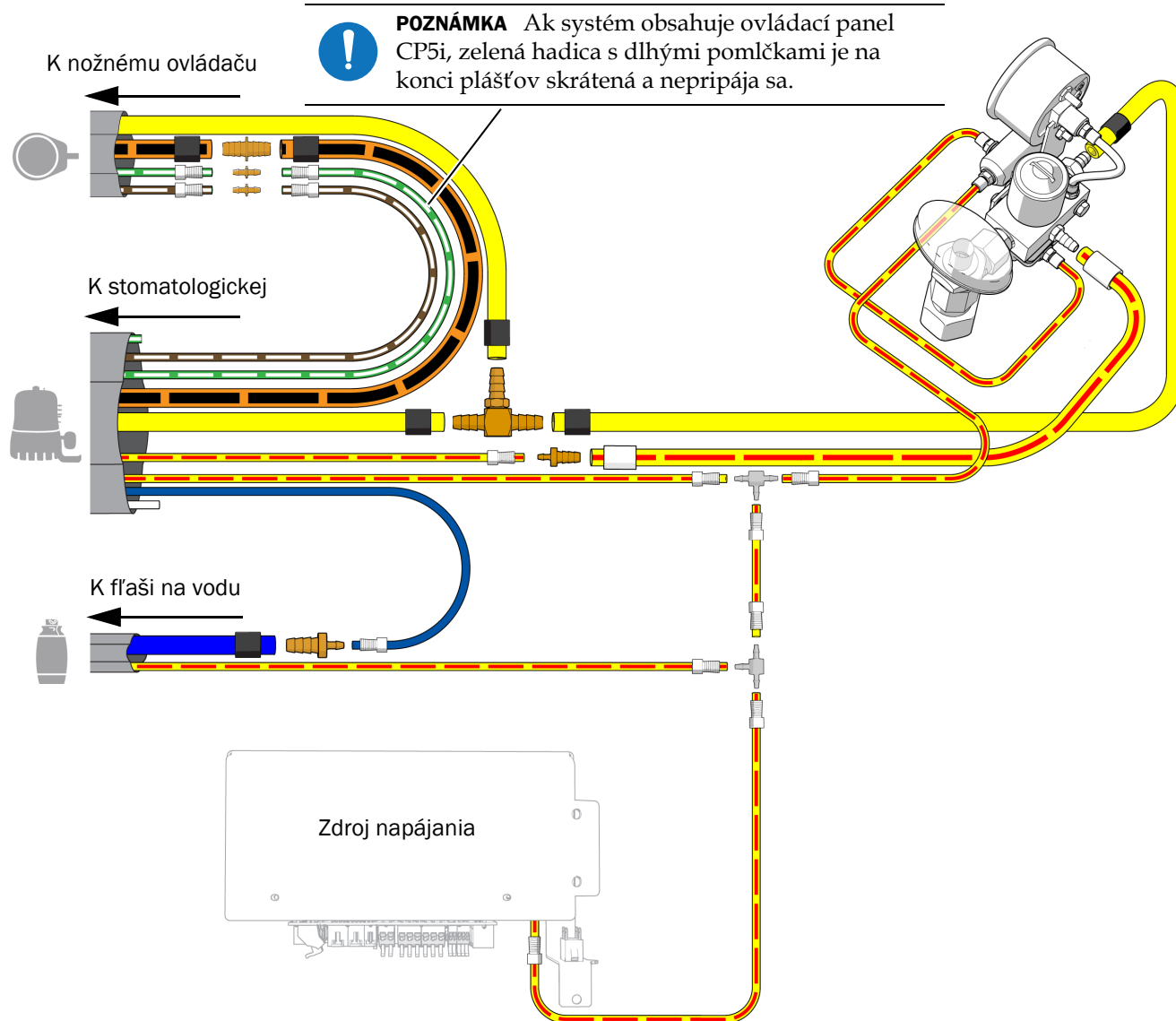
Pripojte hadice podľa nasledujúceho blokového schématu.



POZNÁMKA Na pripojenie k zdroju napájania A-dec 511 použite rýchlospojky zo súpravy.



POZNÁMKA Ak chcete pripojiť hlavnú vzduchovú hadicu k zubárskemu kreslu A-dec 311/411, pozrite si dokument *Pripojenie hlavnej vzduchovej hadice zo stomatologickej súpravy A-dec 341pro/341flt/342pro/342/541pro/541 alebo nástrojového vybavenia asistenta A-dec 545sta/545 k zubárskemu kreslu A-dec 311/411 – Inštalačná príručka (p/n 86.0160.35).*

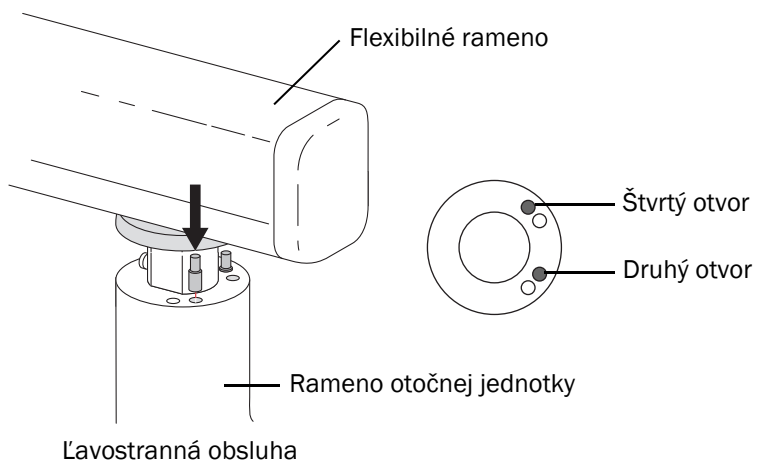


Nastavenie systému

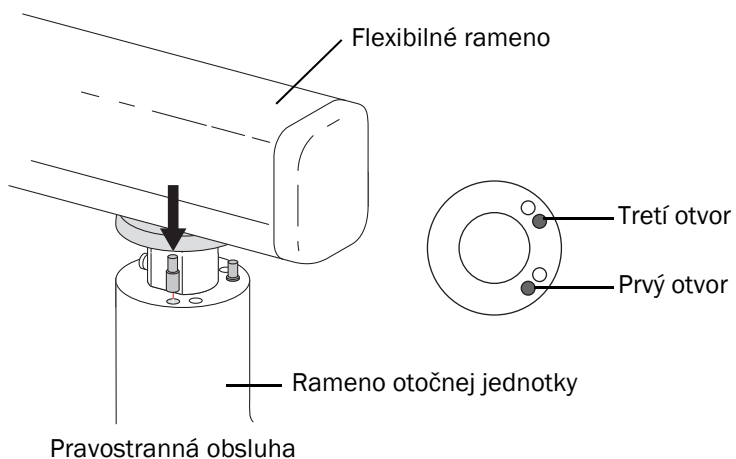
Vloženie zarážok otáčania

1 Kolíky zarážok otáčania vložte koncom s veľkým priemerom nadol:

- **Ľavostranná obsluha:** Vložte kolíky do druhého a štvrtého otvoru.

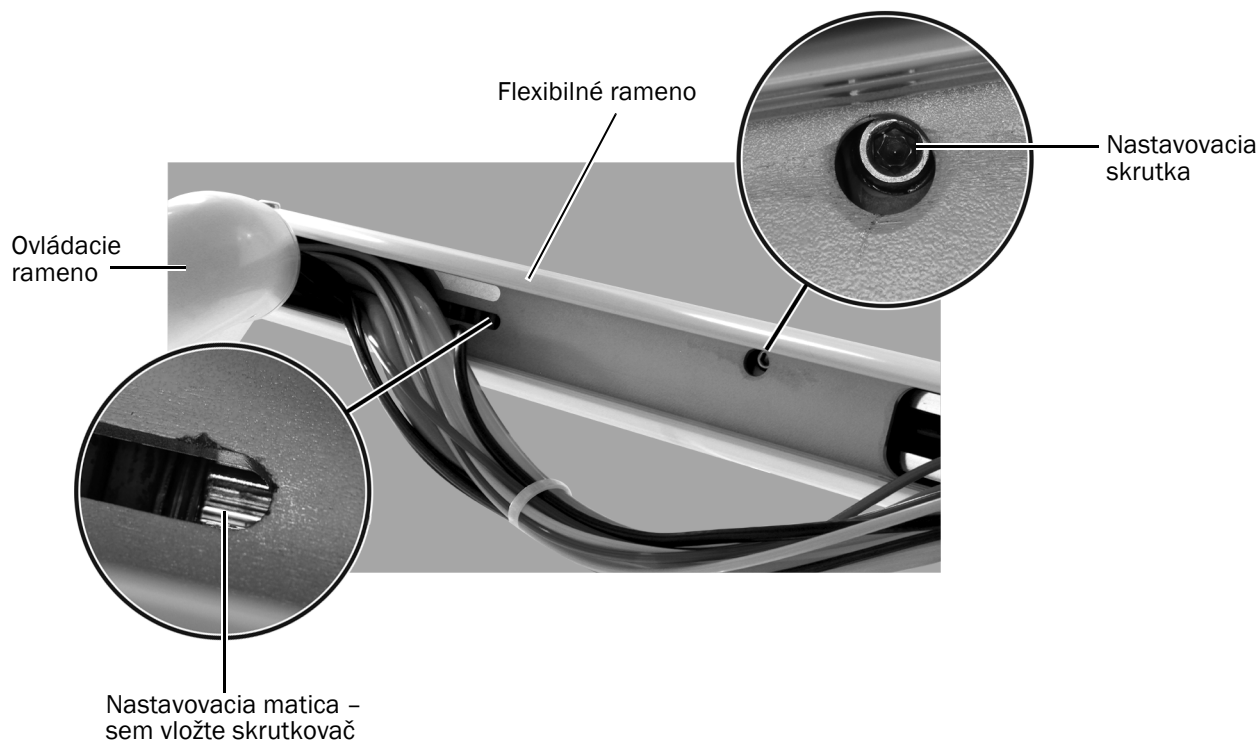


- **Pravostranná obsluha:** Vložte kolíky do prvého a tretieho otvoru.



Nastavenie protizávažia flexibilného ramena

- 1** Nastavte otočnú jednotku na bežné použitie. Pripojte násadce. Ak je k dispozícii držiak tácky, umiestnite naň tácku s nástrojmi.
- 2** Presuňte otočnú jednotku do najnižšej polohy.
- 3** Skontrolujte, či sa otočná jednotka neposúva.
- 4** Odstráňte kryt pod flexibilným ramenom.
- 5** Uistite sa, že je na hadiciach dostatočná vôľa na prístup k spodnej strane flexibilného ramena.
- 6** Zdvihnite flexibilné rameno nahor, aby ste získali prístup k nasledujúcim prvkom:
 - **Nastavovacia matica:** Pružina, ktorá vyvažuje hmotnosť otočnej jednotky.
 - **Nastavovacia skrutka:** Trecí mechanizmus, ktorý udržiava vertikálnu polohu otočnej jednotky.

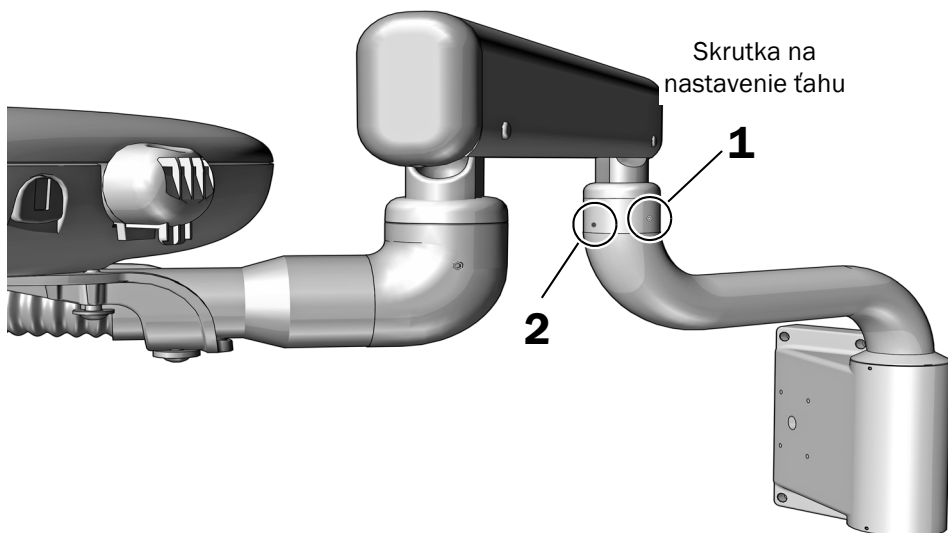


- 7** Ak chcete nastaviť protizávažie, vložte do nastavovacej matice štandardný skrutkovač:
 - Ak sa otočná jednotka vychýľuje smerom nahor, otáčajte maticou proti smeru hodinových ručičiek.
 - Ak sa otočná jednotka vychýľuje smerom nadol, otáčajte maticou v smere hodinových ručičiek.
- 8** Po nastavení protizávažia posuňte rameno do polohy úplne hore a úplne dole, pričom v každej polohe uvoľnite otočnú jednotku. Ak sa flexibilné rameno v niektorej z týchto polôh vychýľuje, pomocou 5/32" šesťhranného kľúča utiahnite nastavovaciu skrutku.



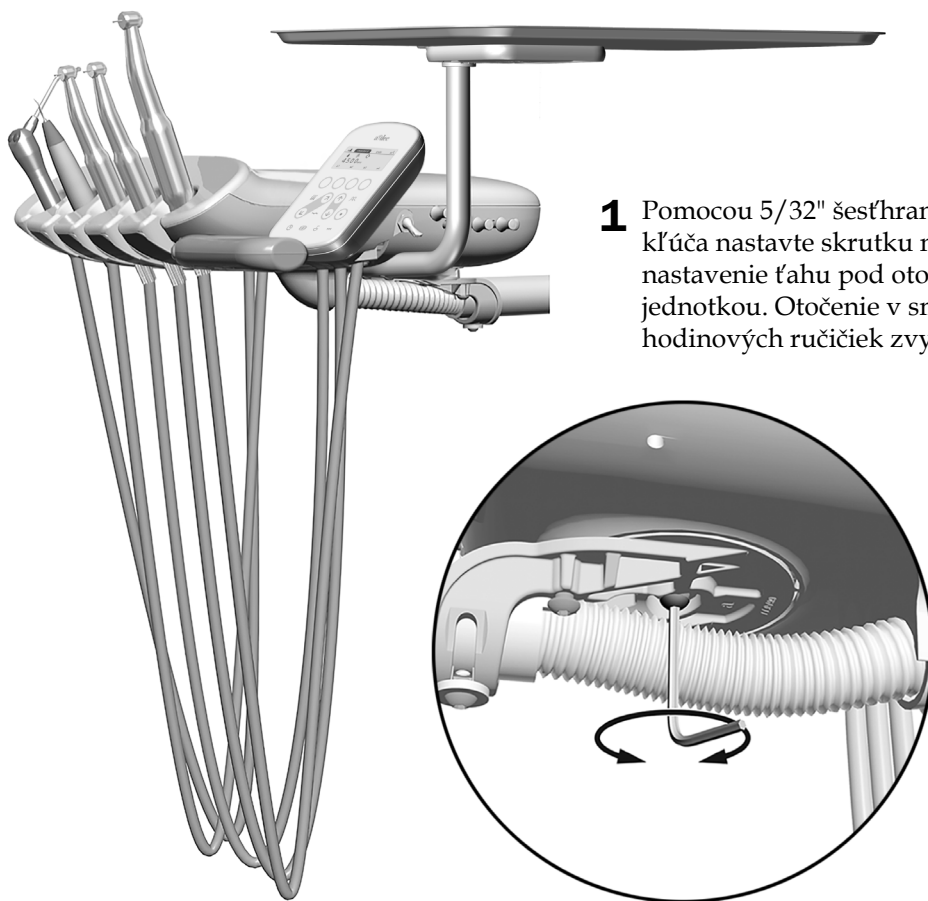
POZOR Nastavovaciu skrutku príliš neutiahnite, pretože by ste mohli poškodiť trecí mechanizmus.

Nastavenie rotačného ťahu flexibilného ramena



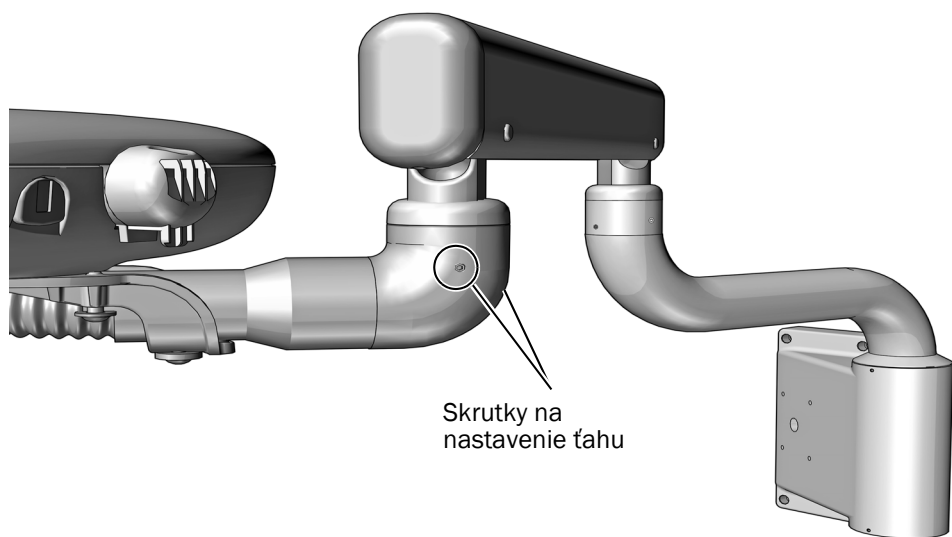
- 1** Pomocou 3/32" šesťhranného kľúča nastavte ťah nastavovacej skrutky. Mala by byť dostatočne utiahnutá, aby nedochádzalo k jej posunu, ale nie natoľko, aby sa s ňou ťažko pohybovalo. Otočenie v smere hodinových ručičiek zvyšuje ťah.
- 2** Po nastavení ťahu utiahnite rovnakým šesťhranným kľúčom druhú skrutku, kým nebude pevne dotiahnutá.

Nastavenie rotačného ťahu otočnej jednotky



- 1** Pomocou 5/32" šesťhranného kľúča nastavte skrutku na nastavenie ťahu pod otočnou jednotkou. Otočenie v smere hodinových ručičiek zvyšuje ťah.

Nastavenie rotačného ťahu ovládacieho ramena



- 1** Pomocou 3/32" šesťhranného kľúča nastavte dve skrutky na nastavenie ťahu rovnako. Otočenie v smere hodinových ručičiek zvyšuje ťah.

Nastavenie rotačného ťahu konzoly držiaka tácky



- 1** Pomocou krížového skrutkovača odstráňte skrutky uzáveru. Odstráňte uzáver.
- 2** Do skrutky na nastavenie ťahu vložte 7/32" šesťhranný kľúč a otáčaním v smere hodinových ručičiek zvýšte ťah.
- 3** Nasad'te späť uzáver a zaistite ho skrutkami.

Nastavenie intraorálneho zdroja svetla

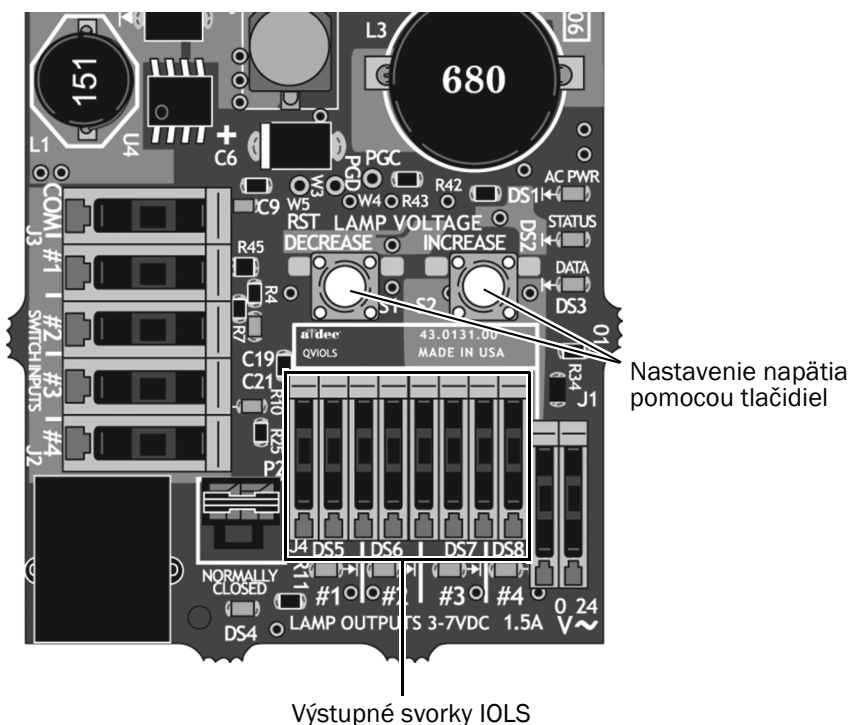
Odporúčané nástroje

- 7/64" šesťhranný kľúč
- Voltmeter



UPOZORNENIE Dosky plošných spojov sú citlivé na elektrostatické výboje. Pri dotyku dosky s plošnými spojmi alebo pri pripájaní na dosku s plošnými spojmi alebo z nej sa vyžaduje dodržiavanie bezpečnostných opatrení proti elektrostatickým výbojom (ESD). Dosky plošných spojov musí inštalovať výhradne elektrikár alebo kvalifikovaný servisný technik.

1. Pomocou šesťhranného kľúča odstráňte zadný kryt otočnej jednotky.
2. Nastavte voltmeter na jednosmerné napätie (DC) a jeho sondy umiestnite na výstupné svorky IOLS pre nastavovaný násadec.



3. Zdvihnite násadec z držiaka a zapnite svetlo.
4. Pomocou tlačidiel za svorkou nastavte napätie podľa tabuľky na nasledujúcej strane.



POZOR Hodnoty v nasledujúcej tabuľke platia len pre optické káble s vodičmi 26 AWG, zaťažením 750 mA a odporúčaným napätím 3,2 VDC na žiarovke. Pre optické káble napájané vodičmi 26 AWG a inými hodnotami použite rovnicu $T = (Z \times 0,006 \times Y) + X$, kde:

T = napätie na svorkovnici (VDC)

X = požadované napätie na žiarovke (VDC)

Y = menovitý prúd žiarovky/záťaže (v ampéroch)

Z = dĺžka vodiča 26 AWG (v palcoch) od svorkovnice k žiarovke

V prípade zariadení s iným prierezom vodičov ako 26 AWG sa obráťte na zákaznícky servis spoločnosti A-dec.

Tabuľka dĺžky a napätia pre žiarovky s menovitým napätím 3,20 VDC

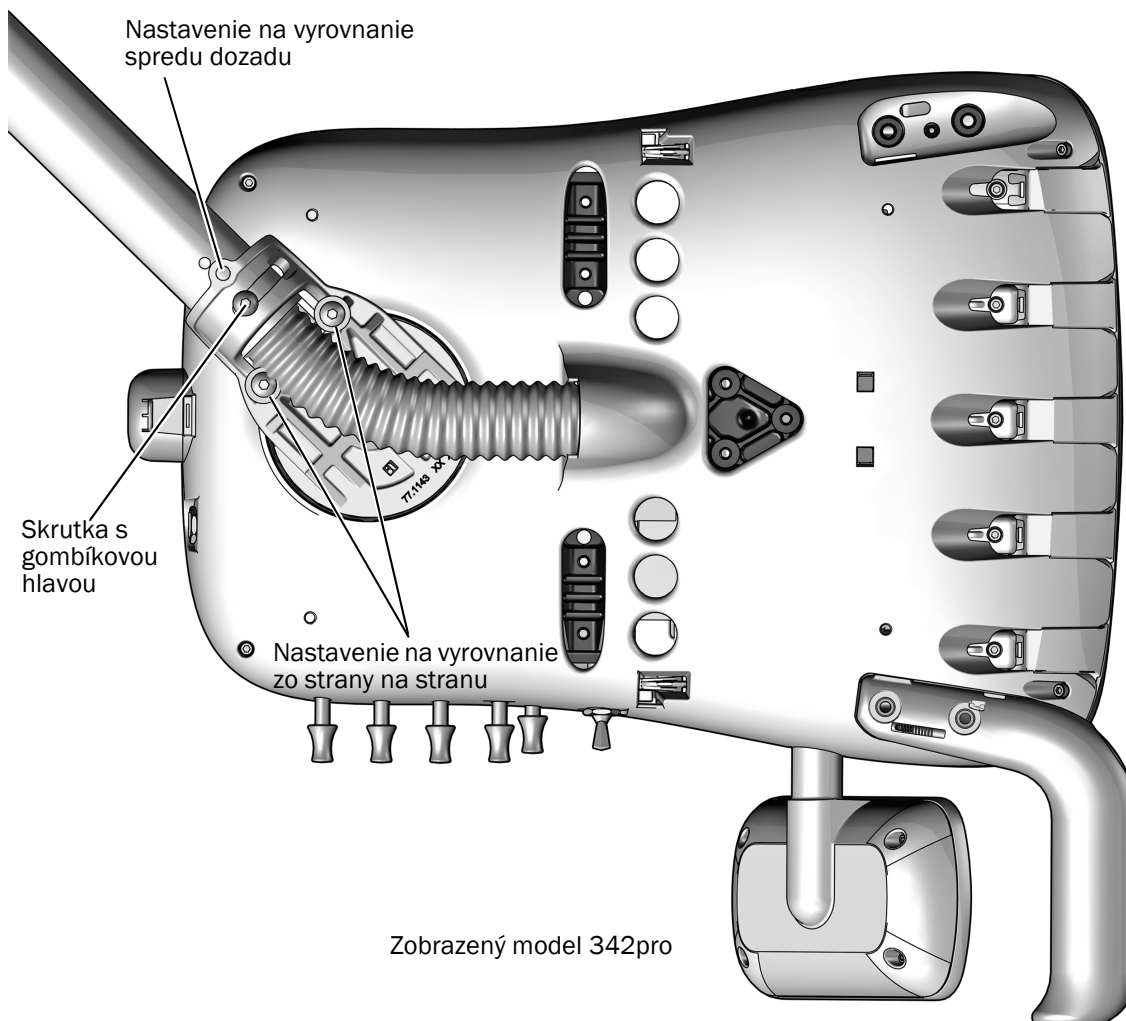
Dĺžka hadice A-dec		Napätie na svorkovnici, ktorého výsledkom je odporúčané napätie žiarovky 3,20 VDC +/- 0,03 (meranie pri zapnutom IOLS)		
(palce)	(cm)	0,200 A	0,380 A	0,750 A
50	127	3,37	3,52	3,84
64	163	3,42	3,61	4,02
85	216	3,49	3,75	4,28

Vyrovnanie stomatologickej súpravy

Odporúčany nástroj

- 5/32" šesťhranný kľúč

1. Presuňte otočnú jednotku do normálnej pracovnej polohy.
2. Na hornú časť otočnej jednotky položte vodováhu.
3. Pomocou šesťhranného kľúča mierne uvoľnite skrutku s gombíkovou hlavou, ktorá drží otočnú jednotku na mieste.
4. Vykonaním nasledujúcich nastavení vyrovnajte otočnú jednotku. Pri nastavovaní vyrovnajte vodováhu so skrutkami, ktoré nastavujete.
 - Pomocou šesťhranného kľúča vyrovnajte otočnú jednotku zo strany na stranu.
 - Pomocou šesťhranného kľúča vyrovnajte otočnú jednotku spredu dozadu.
5. Utiahnite skrutku s gombíkovou hlavou, aby otočná jednotka držala na mieste.



Prisp sobenie nastaven  dotykov ho ovl dania



POZN MKA Symboly a ikony dotykov ch ovl dac ch prvkov patria spoločnosti A-dec, Inc.

Preštudujte si  asť pre typ ovl dacieho rozhrania na vašom syst me.

Ovl�dac� panel CP5	49
Dotykov� ovl�dac� panel A-dec 300 Deluxe	50
Štandardn� dotykov� ovl�dac� panel	52

Ovl dac  panel CP5



Inform cie o použit  dotykovej obrazovky a ovl dacieho panela n jdete v *N vode na použitie dotykov ch ovl dac ch prvkov A-dec DS76/CP5i/CP5* (p/n 86.0857.35) na adrese a-dec.com/touchscreen-manual.



Inform cie o konfigur cii funkci  pripojenia n jdete v *N vode na použitie softv rovej platformy A-dec+™* (p/n 86.1030.35) na adrese a-dec.com/connectivity-manual.



Dotykový ovládací panel A-dec 300 Deluxe

Nastavenie dotykového ovládacieho panela pre technikov

Ak chcete upraviť nastavenia násadca a dotykového ovládacieho panela podľa preferencií používateľa, stlačte a podržte súčasne tlačidlá **m** a **e**. Keď sa zobrazí obrazovka **System Setup**, stlačte tlačidlo **►**.

Príklad obrazovky nastavenia dotykového ovládacieho panela A-dec 300 Deluxe



Navigácia pomocou tlačidiel dotykového ovládacieho panela

Funkcie tlačidiel kresla sa počas režimu nastavenia zmenia na navigačné tlačidlá. Na navigáciu a vykonávanie úprav a výberov na obrazovkách nastavenia používajte tlačidlá operadlo nahor **►**, operadlo nadol **◄**, základňa nahor **▲**, základňa nadol **▼** a tiež tlačidlá mínus **—** a plus **+**.

Nastavenie kontrastu/správ pomocníka

Ak chcete nastaviť kontrast obrazovky dotykového ovládacieho panela alebo zapnúť/vypnúť správy pomocníka:

1. Na hlavnej obrazovke dotykového ovládacieho panela Deluxe stlačte a podržte súčasne tlačidlá **m** a **e** počas troch sekúnd a stlačením tlačidla **►** začnite.
2. Na obrazovke **System Setup** stlačením tlačidla **—** alebo **+** vyberte **Touchpad** a stlačením tlačidla **►** začnite.
3. Na obrazovke **Touchpad Setup** stlačajte tlačidlo **—** alebo **+**, kým sa na obrazovke nezobrazí možnosť **Contrast Adjust** alebo **Help Messages** a potom stlačením tlačidla **►** vstúpte na obrazovku **Contrast Adjust Setup** alebo **Help Messages Setup**.
 - Na obrazovke **Contrast Adjust Setup**: Stlačením tlačidla **—** alebo **+** upravte kontrast a potom stlačením tlačidla **►** uložte nastavenie. Uloženie nastavenia sa potvrdí tromi pípnutiami.
 - Na obrazovke **Help Messages Setup**: Stlačením tlačidla **—** alebo **+** zapnite (**On**) alebo vypnite (**Off**) správy pomocníka a potom stlačením tlačidla **►** uložte nastavenie. Uloženie nastavenia sa potvrdí tromi pípnutiami.
4. Po dokončení úprav nastavení dotykového ovládacieho panela stlačajte tlačidlo **◄**, kým sa nezobrazí logo A-dec.



POZNÁMKA Zoznam správ pomocníka nájdete v dokumente *Informácie o predpisoch, technické údaje a záruka* (p/n 86.0221.35), ktorý je k dispozícii v Centre zdrojov na adrese www.a-dec.com.

Nastavenie držiaka násadca

Pre každý držiak násadcov je možné nastaviť konfiguráciu násadcov. Medzi typy násadcov patria typy základný vzduchový, kamera, elektrický, iný, ultrazvukový, vákuový a turbína.

Ak chcete nastaviť držiaky násadcov:

1. Stlačte a podržte súčasne tlačidlá **m** a **e** , kým sa nezobrazí obrazovka **System Setup**, a potom stlačte tlačidlo **▶**.
2. Na obrazovke **System Setup** stlačením tlačidla **—** alebo **+** zvýraznite položku **Handpieces** a potom stlačte tlačidlo **▶**.
3. Na obrazovke **Handpiece Setup** stlačením tlačidla **—** alebo **+** zvýraznite položku **Holder Setup** a potom stlačte tlačidlo **▶**.
4. Zdvihnite požadovaný násadec z držiaka.
5. Na obrazovke **Holder Setup** stlačením tlačidla **—** alebo **+** vyberte typ násadca a potom vykonajte jeden z nasledujúcich krokov v závislosti od typu násadca:
 - **Electric:** Pokyny na nastavenie nájdete v informáciách o inštalácii dodaných s riadiacim modulom.
 - **All other Types:** Stlačte tlačidlo **▶**. Uloženie nastavenia sa potvrdí tromi pípnutiami.
6. Vráťte násadec do držiaka.
7. Opakovaním krokov 4 až 6 nastavte každý aktívny násadec.
8. Po dokončení nastavenia násadcov stlačte tlačidlo **◀**, kým sa nezobrazí logo A-dec.

Nastavenie intraorálneho zdroja svetla



POZNÁMKA Ak je nainštalovaný štvornapäťový intraorálny zdroj svetla (QVIOLS) alebo ovládač elektromotora so zabudovaným ovládaním IOLS, môžete pomocou dotykového ovládacieho panela A-dec 300 Deluxe nastaviť rôzne nastavenia intraorálneho zdroja svetla.

K dispozícii sú nasledujúce nastavenia:

- **On When Selected:** Nastavte, či sa intraorálny svetelný zdroj zapne alebo zostane vypnutý, keď sa násadec vyberie z držiaka.
- **Auto Off Delay:** Určite, ako dlho zostane svetlo zapnuté po uvoľnení nožného ovládača. Tento čas sa vynuluje pri opätovnom použití pohonového vzduchu.
- **On in Endo:** Nastavte, či sa zdroj intraorálneho svetla zapne alebo vypne, keď je v endodontickom režime. Keďže väčšina endodontických násadcov nemá svetelné trubice, odporúča sa vybrať možnosť Off, aby sa znížilo teplo a predĺžila sa životnosť žiarovky.

Ak chcete nastaviť intraorálny zdroj svetla:

1. Na hlavnej obrazovke dotykového ovládacieho panela Deluxe stlačte a podržte súčasne tlačidlá **m** a **e** počas troch sekúnd a stlačením tlačidla **▶** začnite.
2. Na obrazovke **System Setup** stlačením tlačidla **—** alebo **+** zvýraznite položku **Handpieces** a stlačte tlačidlo **▶**.
3. Na obrazovke **Handpiece Setup** stlačením tlačidla **—** alebo **+** zvýraznite položku **Intraoral Lt Source** a stlačte tlačidlo **▶**.
4. Zdvihnite požadovaný násadec z držiaka.
5. Na obrazovke **Light Source Setup** stlačením tlačidla **—** alebo **+** zobrazte požadované nastavenie a stlačte tlačidlo **▶**.
6. Nastavenia pre daný násadec určíte stláčaním tlačidiel **—** alebo **+** a **▶** na prechádzanie medzi obrazovkami. Po dokončení nastavenia sa nastavenie potvrdí tromi pípnutiami.
7. Opakujte kroky 5 a 6 pre každé nastavenie.
8. Vráťte násadec do držiaka.
9. Opakovaním krokov 3 až 8 nakonfigurujte každý násadec.
10. Po dokončení nastavenia násadcov stlačte tlačidlo **◀**, kým sa nezobrazí logo A-dec.

Štandardný dotykový ovládací panel

Pomocou štandardného dotykového ovládacieho panela nie je možné nastaviť ani prispôbiť ovládacie prvky stomatologickej súpravy.

Test systému

Po dokončení inštalácie vykonajte pomocou nasledujúceho kontrolného zoznamu testovanie stomatologickej súpravy; potom pokračujte s pacientom.

Stomatologická súprava

- Násadce pracujú správne a sú nastavené podľa preferencií lekára:
 - Vodné chladenie a vzduchové chladenie
 - Prepláchnutie hadíc násadcov
 - Ventily a prepínače držiakov násadcov
 - Tlak pohonového vzduchu násadca
- Otočná jednotka je vyrovnaná, ako je skontrolované na stránke
- Polohovateľné ramená sa nevychyľujú
- Nožný ovládač funguje správne

Prívody

- Regulovaný tlak vzduchu je na úrovni 552 kPa (80 psi)
- Ak systém obsahuje podlahovú rozvodnú skrinku, nedochádza v nej k úniku vzduchu a vody
- Hadice a prípojky nie sú zalomené a nedochádza k úniku vzduchu a vody
- Prebytočné hadice a káble sú stočené a uložené mimo pohyblivých častí

Informácie o predpisoch a záruka

Požadované informácie o predpisoch a informácie o záruke spoločnosti A-dec nájdete v dokumente *Informácie o predpisoch, technické údaje a záruka* (p/n 86.0221.35), ktorý je k dispozícii v Centre zdrojov na adrese www.a-dec.com.



Ak chcete získať rýchly prístup k tomuto dokumentu online, naskenujte, ťuknite alebo kliknite na tento QR kód, ktorý odkazuje na adresu a-dec.com/regulatory-guide.

Všetky ochranné známky uvedené v tomto dokumente sú registrovanými ochrannými známkami alebo ochrannými známkami spoločnosti A-dec, Inc., v USA a môžu byť ochrannými známkami alebo registrovanými ochrannými známkami aj v iných krajinách.



Sídlo spoločnosti A-dec

2601 Crestview Drive
Newberg, OR 97132 USA
Tel: 1 800 547 1883 USA/Kanada
Tel: +1 503 538 7478 mimo USA/Kanady
www.a-dec.com

Spoločnosť A-dec, Inc. neposkytuje žiadnu záruku v súvislosti s obsahom tohto dokumentu, okrem iného vrátane predpokladaných záruk predajnosti a vhodnosti na konkrétny účel.