

# A-dec® 342pro/342

## Konsoleta boczna

### INSTRUKCJA INSTALACJI

## Spis treści

Przed rozpoczęciem .....	2
Instalowanie konsolyty .....	3
Końcowe czynności podczas instalowania konsolyty .....	22
Instalowanie butelki na wodę .....	23
Instalowanie mocowania podstawy stolika (opcjonalnie) .....	23
Podłączanie przewodu transmisji danych i kabla zasilania w szafce .....	24
Podłączanie zewnętrznego kabla zasilania i przewodu transmisji danych w fotelu dentystycznym .....	29
Podłączanie przewodów .....	40
Regulacja systemu .....	42
Dostosowywanie ustawień sterowania dotykowego .....	49
Informacja o zgodności z przepisami i gwarancja .....	56



Konsoleta A-dec 342pro

#### Modele i wersje produktu opisane w niniejszym dokumencie\*

Modele	Wersje	Opis
342pro	niedostępne	Konsoleta
342	A	Konsoleta
311/511	A/B	Fotel dentystyczny
311ft/511ft	niedostępne	Fotel dentystyczny
411	A	Fotel dentystyczny
592/593/5531/5631/5543	A	Umeblowanie gabinetu

\*Niektóre modele produktów, wersje i opcje opisane w niniejszym dokumencie mogą być niedostępne w niektórych regionach.

## Przed rozpoczęciem

---

- Skonsultuj się z lokalnymi władzami budynku i ustawodawczymi w sprawie wymogów instalacyjnych właściwych dla danej lokalizacji.
- Sprawdź, czy zamontowany jest ręczny zawór odcinający powietrze.
- Informacje na temat wymiarów, zakresu ruchu i umiejscowienia podłączeń mediów można znaleźć w następujących dokumentach:
  - *Konsoleta boczna A-dec 342pro/342/542 – instrukcja przedinstalacyjna* (nr części 86.0035.18)
  - *Meble dentystyczne Preference Collection® – instrukcja przedinstalacyjna* (nr części 86.0142.18)
  - *Meble dentystyczne A-dec Inspire® – instrukcja przedinstalacyjna* (nr części 86.0528.18)



**OSTRZEŻENIE** W celu montażu na ścianie o szkielecie metalowym lub murowanej należy skonsultować się z uprawnionym specjalistą, na przykład inżynierem budowlanym. Wszystkie instalacje powinny być zgodne z wymaganiami przepisów miejscowych. Konstrukcje montażowe muszą utrzymywać obciążenie ścinające co najmniej 445 N (100 funtów) oraz minimalny moment siły 152 N-m (112 funtów na stopę).

---



**OSTRZEŻENIE** Ryzyko porażenia. Podczas zdejmowania i zakładania pokryw należy zachować ostrożność, aby nie uszkodzić okablowania ani przewodów. Sprawdź, czy pokrywy po założeniu są dobrze przymocowane.

---

## Zalecane narzędzia

- Opaska antystatyczna
- Zestaw kluczy sześciokątnych
- Klucz nastawny
- Śrubokręt Phillips i standardowy wkrętak
- Szczypce okrągłe
- Standardowe szczypce
- Obcinaki skośne
- Poziomnica
- Wiertarka i wiertła
- Przewód zasilający

## Odpakowywanie konsoly

1. Wyjmij zespół konsoly z opakowania.
2. W przypadku instalowania na szafce wymontuj drzwi szafki oraz szuflady, aby zapewnić wygodny dostęp.

## Instalowanie konsoly

---

Wykonaj instrukcje odpowiednie dla miejsca instalacji konsoly:

<b>Instalowanie konsoly na szafce</b> .....	<b>3</b>
<b>Instalowanie konsoly na ścianie</b> .....	<b>16</b>

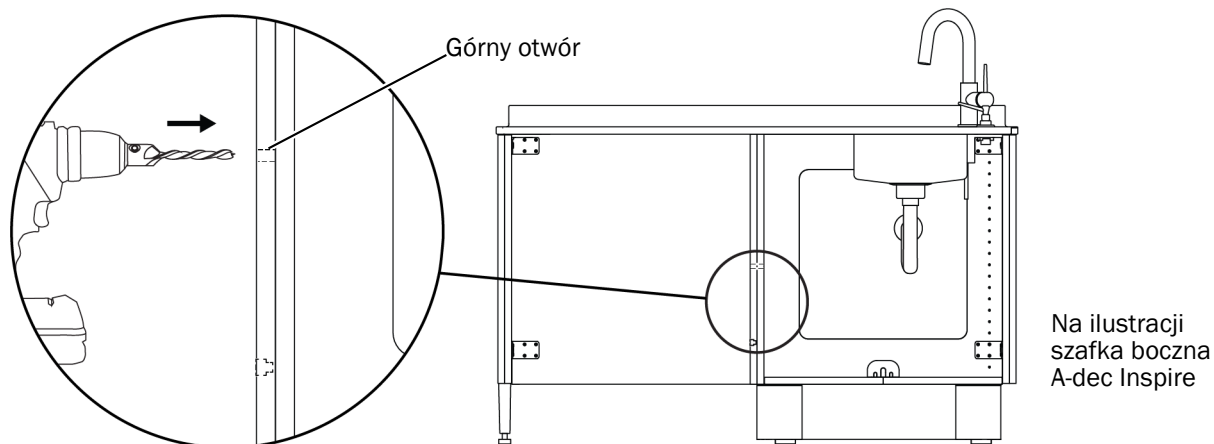
### Instalowanie konsoly na szafce

#### Instalowanie uchwyty montażowego

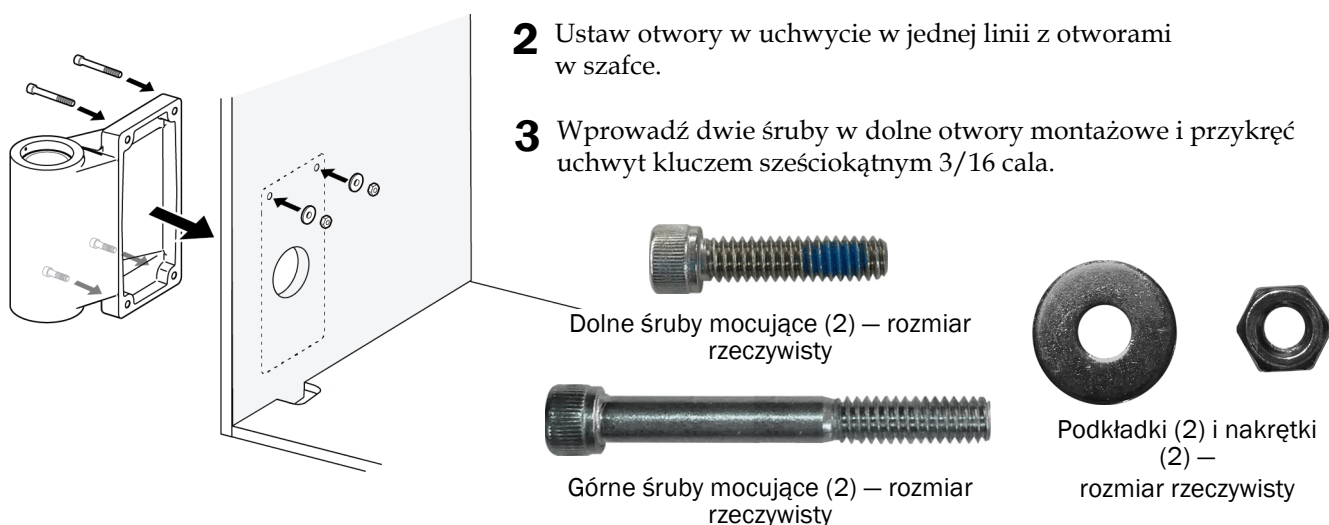
Wykonaj instrukcje odpowiednie dla miejsca instalacji uchwyty montażowego:

<b>Instalowanie uchwyty montażowego na szafkach A-dec Inspire i Preference</b> .....	<b>4</b>
<b>Instalowanie uchwyty montażowego na szafkach producentów innych niż A-dec</b> .....	<b>5</b>

## Instalowanie uchwyty montażowego na szafkach A-dec Inspire i Preference



- 1** Wszystkie szafki boczne A-dec Inspire i Preference – wiertłem 5/16 cala przedłuż dwa górne otwory do montażu uchwyty tak, aby przechodziły przez szafkę.



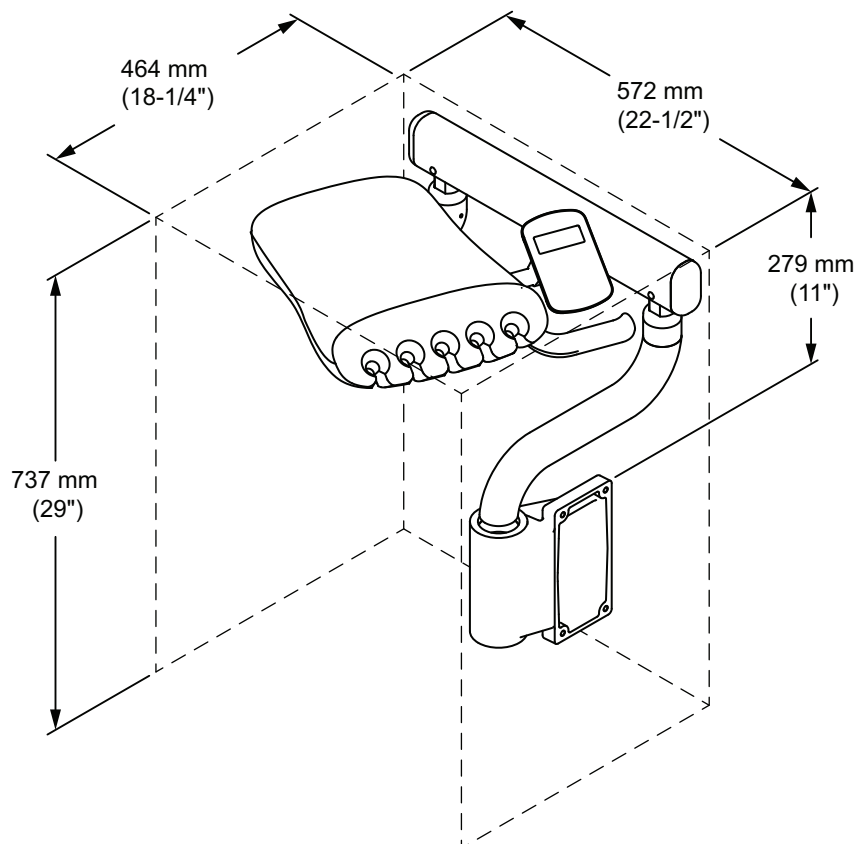
- 2** Ustaw otwory w uchwycie w jednej linii z otworami w szafce.
- 3** Wprowadź dwie śruby w dolne otwory montażowe i przykręć uchwyt kluczem sześciokątnym 3/16 cala.

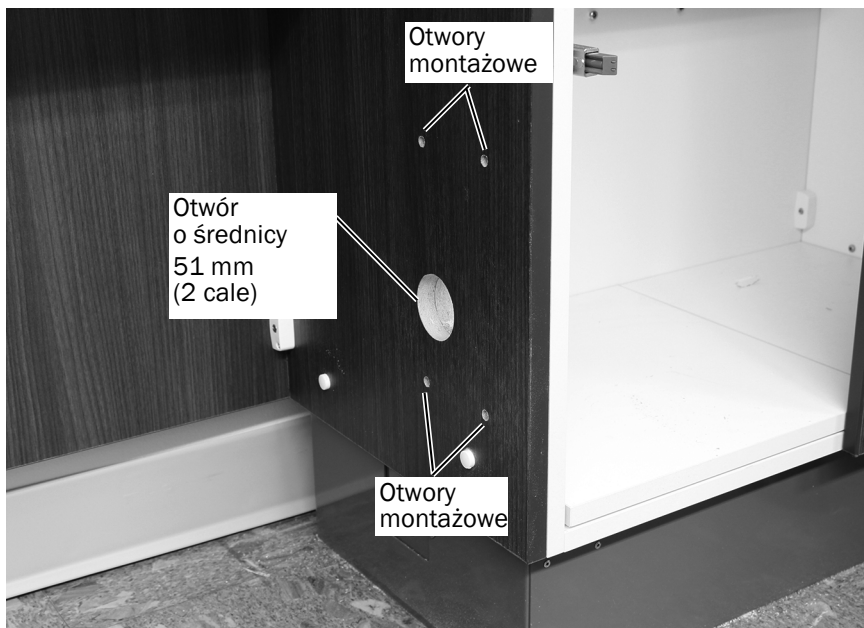
- 4** Wprowadź dwie śruby w górne otwory montażowe i przykręć luźno uchwyt kluczem sześciokątnym 3/16 cala oraz kluczem 7/16 cala razem z podkładkami i nakrętkami.
- 5** Jeśli w szafce zamontowana jest obudowa, zdejmij pokrywę obudowy śrubokrętem Philips.

**Następna czynność** Zobacz „Poziomowanie uchwyty montażowego” na stronie 10.

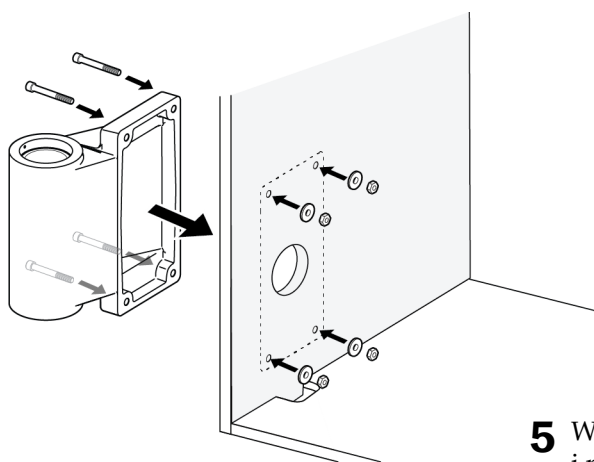
## Instalowanie uchwyty montażowego na szafkach producentów innych niż A-dec

Szafka, na której ma być zainstalowana konsoleta A-dec 342pro/342, musi zapewniać odpowiedni luz w przestrzeni montażowej.





- 1** Wydrzyj szablon uchwyty montażowego ze stron 8 i 9. Przyłóż szablon do szafki, wyrównując go z jej przednią krawędzią. Zwróć uwagę, aby szablon był ustawiany od przodu szafki.
- 2** Zaznacz 4 otwory montażowe i otwór o średnicy 51 mm (2 cale) na wiązce.
- 3** Wiertłem 5/16 cala nawierć 4 otwory montażowe do instalacji uchwyty.
- 4** Wytnij otwór o średnicy 51 mm (2 cale) na wiązce.



Śruby mocujące (4) – rozmiar rzeczywisty

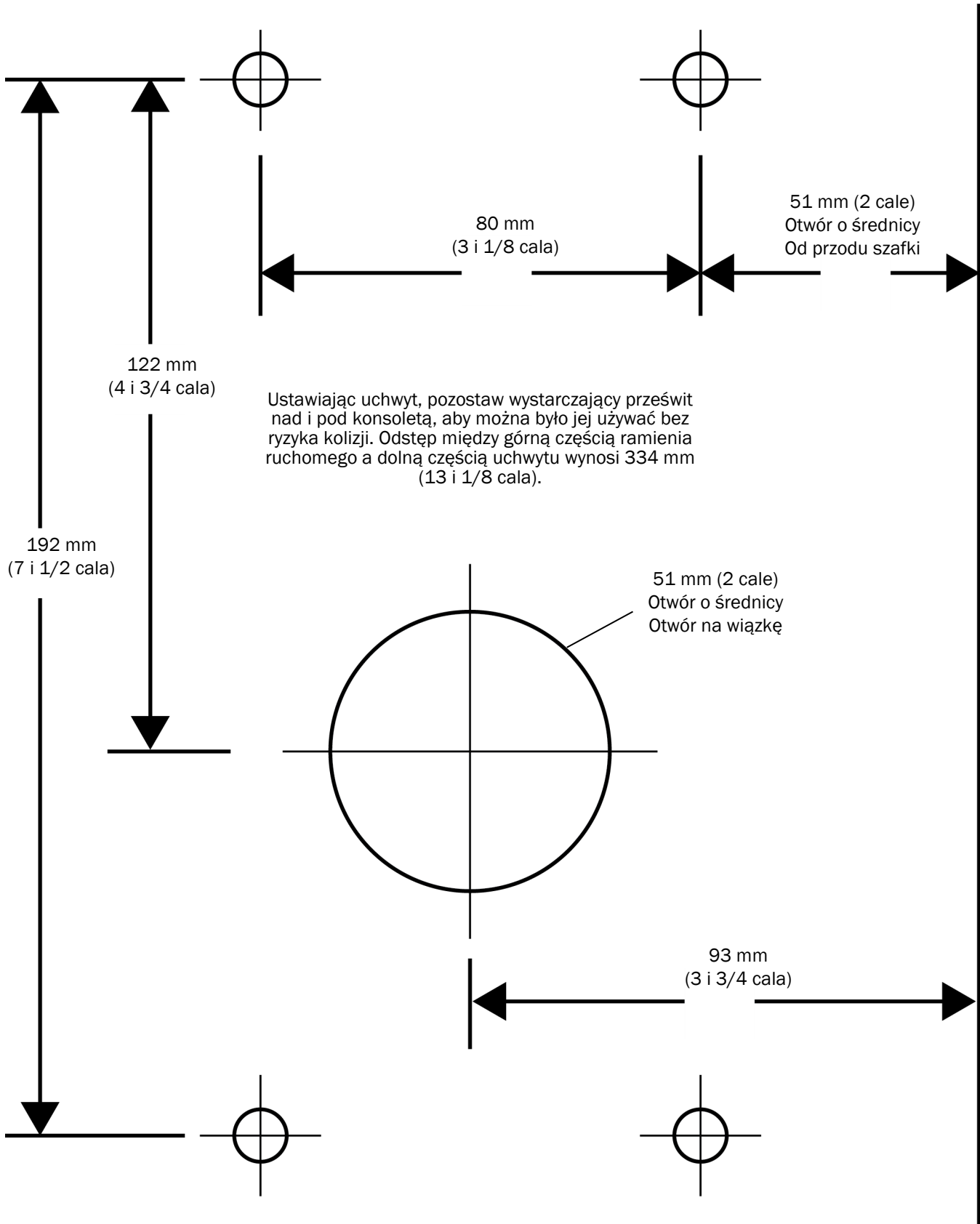


Podkładki (4) i nakrętki (4) – rozmiar rzeczywisty

- 5** Wprowadź cztery śruby w górne otwory montażowe i przykręć luźno uchwyt kluczem sześciokątnym 3/16 cala oraz kluczem 7/16 cala razem z podkładkami i nakrętkami.

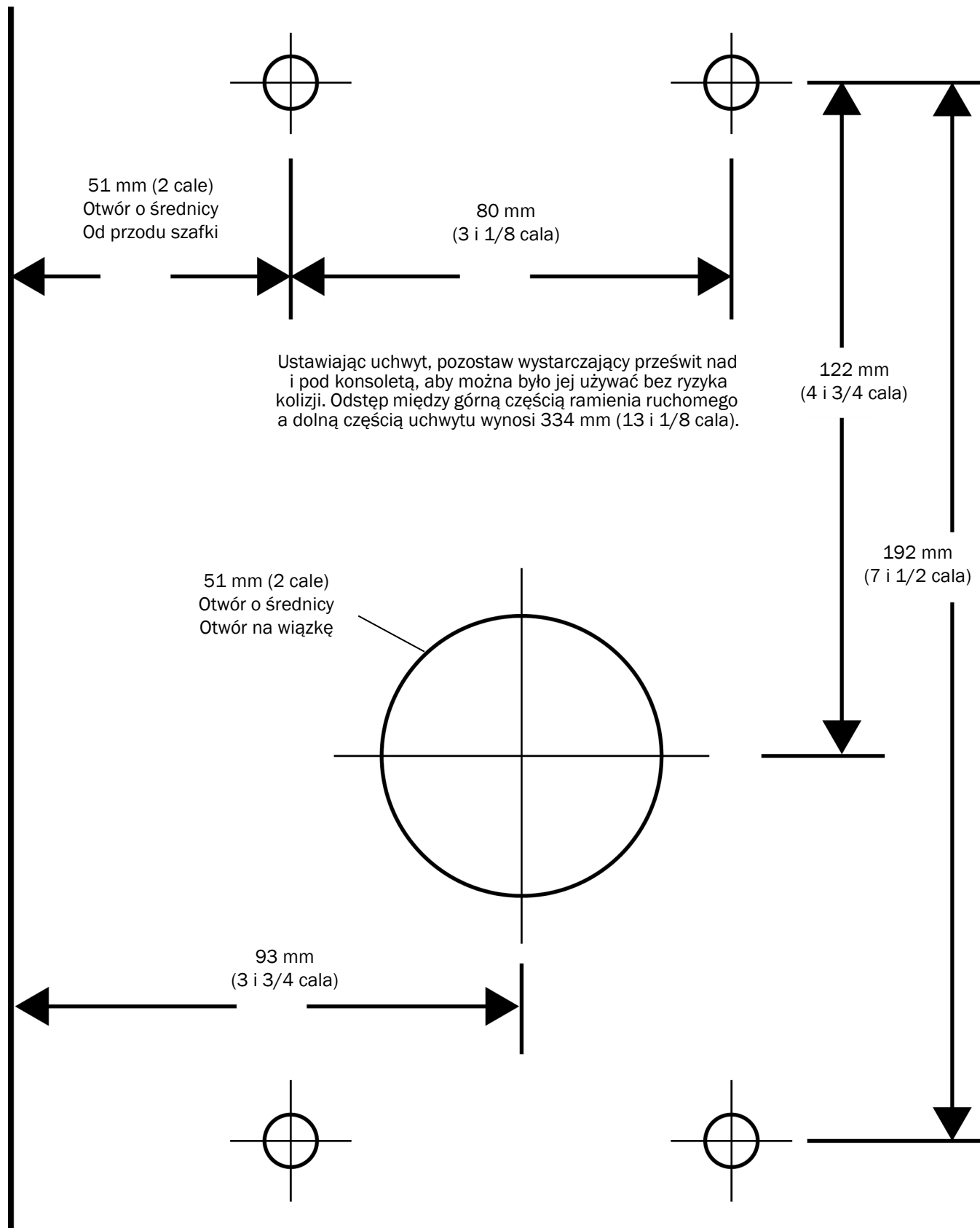


### Szablon uchwyty montażowy (konfiguracja prawostronna)



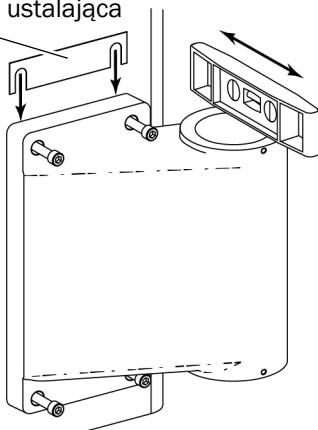


### Szablon uchwyty montażowy (konfiguracja lewostronna)

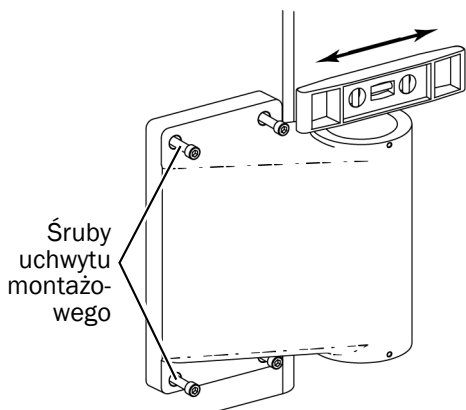


## Poziomowanie uchwyty montażowego

Podkładka ustalająca



- 1** Upewnij się, że szafka jest wypoziomowana.
- 2** Sprawdź wypoziomowanie boków. Aby wypoziomować, wsuń podkładki ustalające z zestawu między uchwyt montażowy a szafkę.



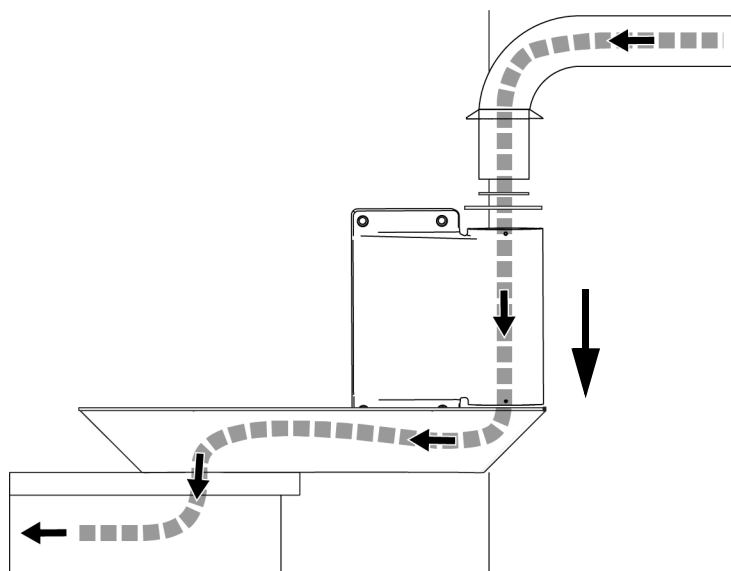
- 3** Sprawdź wypoziomowanie przodu i tyłu. Poluzuj śruby uchwyty montażowego, a następnie poruszaj uchwytem, aż ustawisz go poziomo, i dokręć śruby.

## Instalowanie konsolety

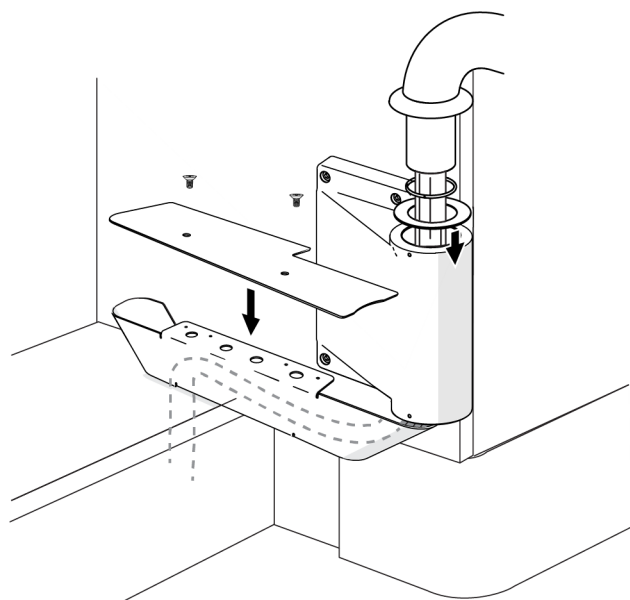
Wykonaj instrukcje odpowiednie dla miejsca instalacji uchwyty montażowego:

<b>Instalowanie konsolety na wszystkich szafkach bocznych A-dec Inspire .....</b>	<b>11</b>
<b>Instalowanie konsolety na szafkach centralnych A-dec Inspire i Preference, szafkach bocznych Preference (obok zlewu) oraz szafek innych producentów .....</b>	<b>12</b>
<b>Instalowanie konsolety na szafkach bocznych Preference naprzeciw zlewu .....</b>	<b>13</b>

## Instalowanie konsoly na wszystkich szafkach bocznych A-dec Inspire



- 1** Poprowadź wiązkę, przewody oraz przewód transmisji danych w dół przez ramię sztywne, uchwyt i obudowę (dołączoną do szafki) do mediów u dołu szafki.
- 2** Wprowadź ramię sztywne w uchwyt montażowy. Upewnij się, że podkładki znajdują się w odpowiednim miejscu w piascie ramienia sztywnego.

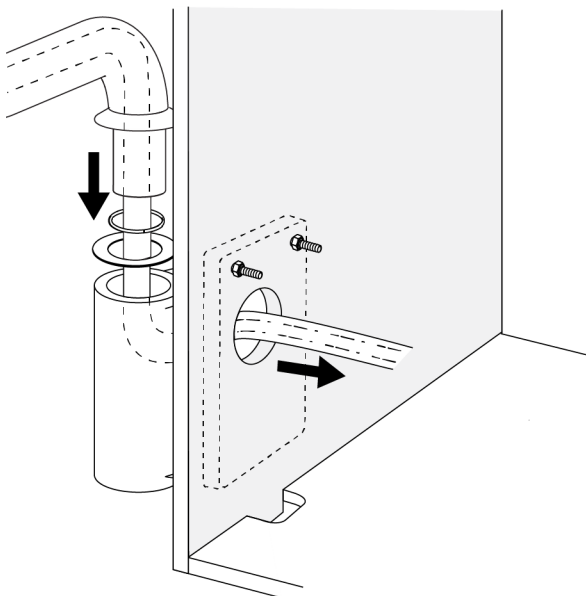


Śruby pokrywy obudowy – rozmiar rzeczywisty

- 3** Za pomocą dwóch śrub i śrubokrętu Philips zainstaluj pokrywę obudowy. Pokrywa obudowy i śruby znajdują się w zestawie produktu Inspire 593.

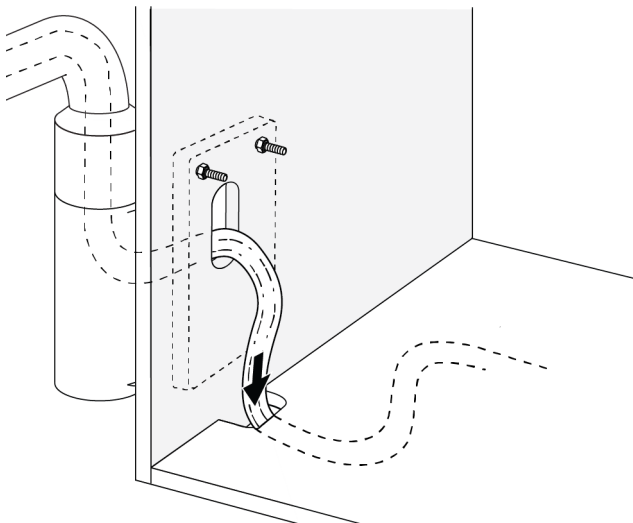
**Następna czynność** Zobacz „Końcowe czynności podczas instalowania konsoly” na stronie 22.

## Instalowanie konsoly na szafkach centralnych A-dec Inspire i Preference, szafkach bocznych Preference (obok zlewu) oraz szafek innych producentów



Pokazano szafkę boczną Preference –  
montaż obok zlewu

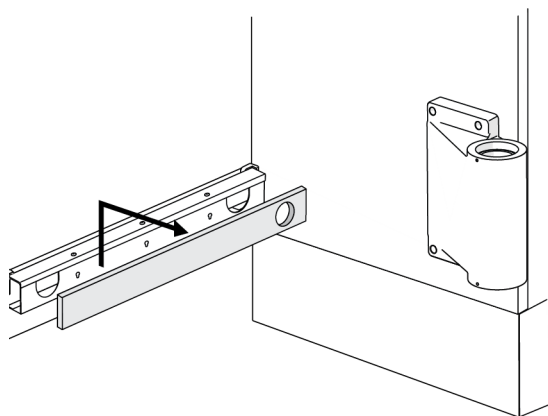
- 1** Poprowadź wiązkę, przewody oraz przewód transmisji danych w dół przez ramię sztywne i uchwyt do szafki lub kolumny RTG.
- 2** Wprowadź ramię sztywne w uchwyt montażowy. Upewnij się, że podkładki znajdują się w odpowiednim miejscu w piąście ramienia sztywnego.



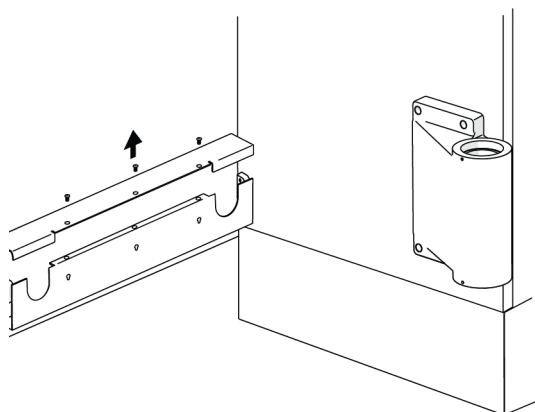
- 3** Poprowadź wiązkę, przewody oraz przewód transmisji danych przez dolną część szafki do mediów.

**Następna czynność** Zobacz „Końcowe czynności podczas instalowania konsoly” na stronie 22.

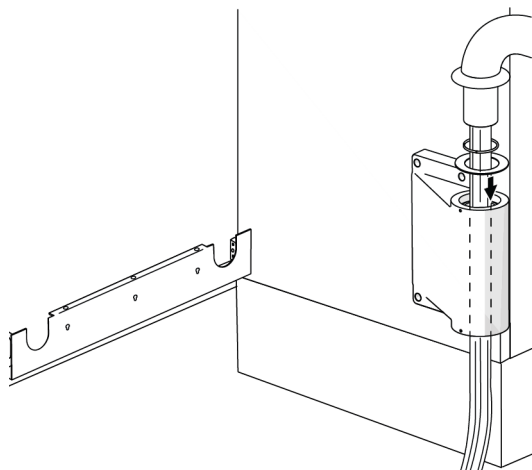
## Instalowanie konsoli na szafkach bocznych Preference naprzeciw zlewu



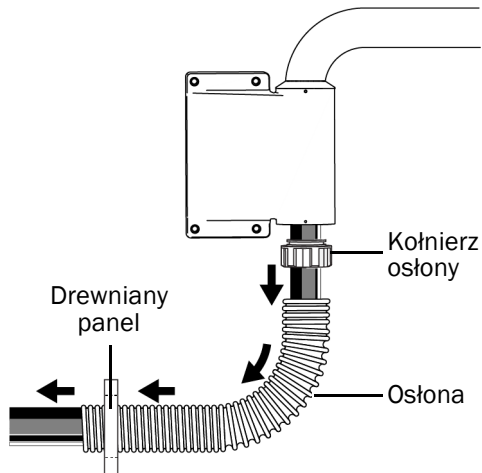
- 1** Przesuń drewniany panel w górę, aby zdjąć go z obudowy.



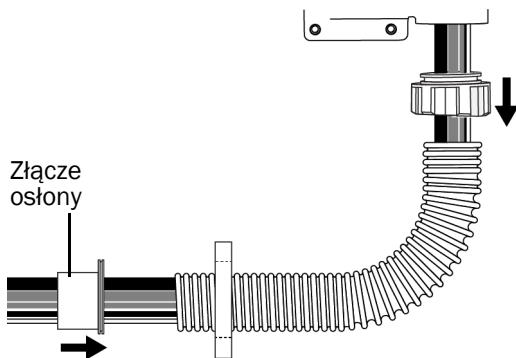
- 2** Zdejmij pokrywę górną obudowy śrubokrętem Philips.



- 3** Poprowadź wiązkę, przewody oraz przewód transmisji danych w dół przez ramię sztywne i uchwyt.
- 4** Wprowadź ramię sztywne w uchwyt montażowy. Upewnij się, że podkładki znajdują się w odpowiednim miejscu w piąście ramienia sztywnego.



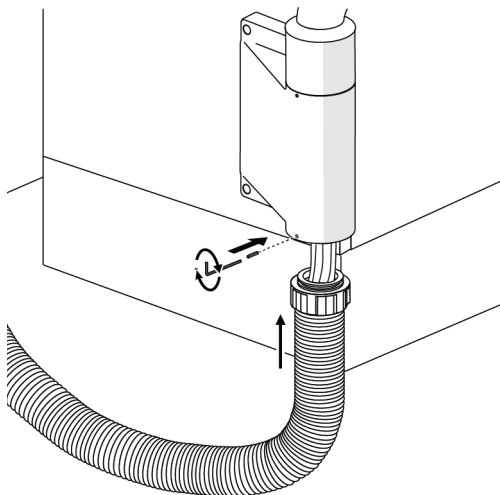
- 5** Kierując nagwintowania kołnierza osłony w stronę osłony, poprowadź wiązkę, przewody oraz przewód transmisji danych przez kołnierz osłony i osłonę, a następnie poprowadź osłonę przez drewniany panel.



- 6** Kierując nagwintowania kołnierza osłony w stronę osłony, poprowadź wiązkę przez złącze, a następnie przykręć złącze osłony i kołnierz osłony do osłony.



**UWAGA** Kołnierz osłony i złącze osłony są odwrotnie nagwintowane.

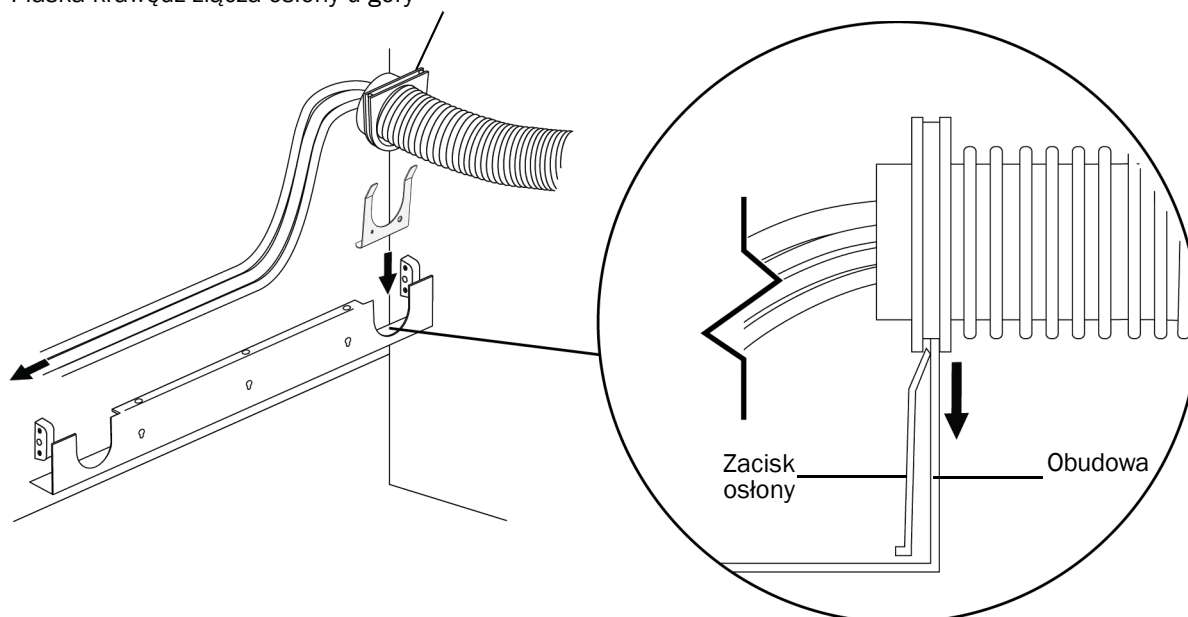


- 7** Wepchnij kołnierz osłony do wspornika i przykręć kołnierz do uchwyty śrubą zaciskową przy użyciu klucza sześciokątneho 1/16 cala.

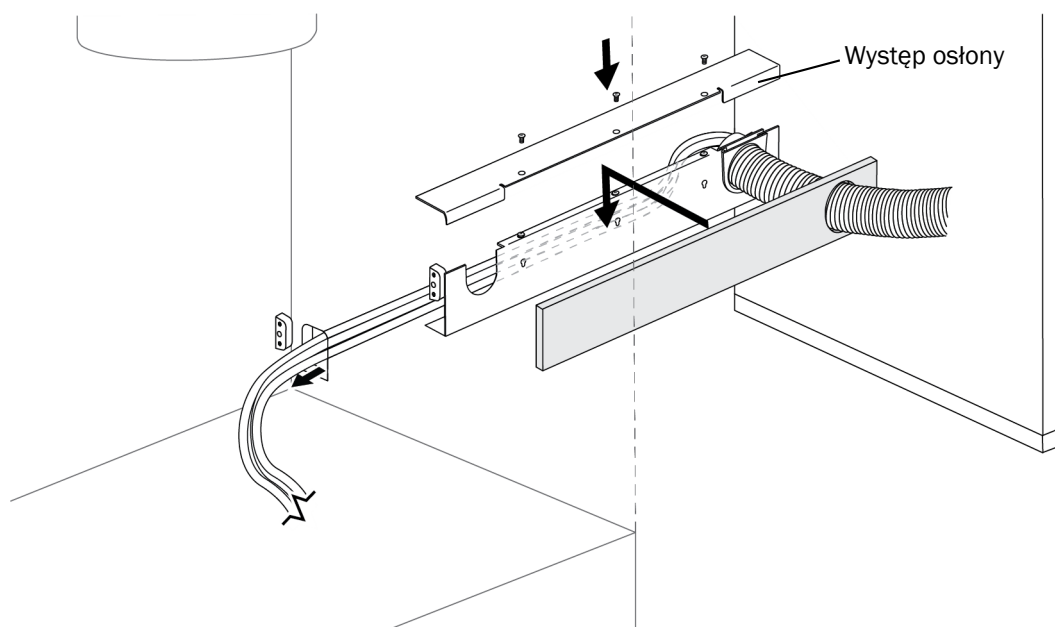


Śruba zaciskowa – rozmiar rzeczywisty

Płaska krawędź złącza osłony u góry



- 8** Umieść zacisk osłony w obudowie na wysokości wycięcia w osłonie, a następnie wsuń złącze osłony do wycięcia tak, aby obudowa i zacisk znalazły się w szczelinie.



- 9** Poprowadź wiązkę przez obudowę do modułu zlewu oraz dolnej części szafki. Załóż z powrotem pokrywę i panel.



**WSKAZÓWKA** Dwa występy w pokrywie powinny się znaleźć przed przednią stroną obudowy.

**Następna czynność** Zobacz „Końcowe czynności podczas instalowania konsoly” na stronie 22.

## Instalowanie konsoly na ścianie

### Instalowanie panelu tylnego



**OSTRZEŻENIE** Nie należy stosować kotew do pustych przestrzeni, które wspierają się na elementach niekonstrukcyjnych. Firma A-dec nie ponosi odpowiedzialności za szkody wynikłe z użycia kotew do pustych przestrzeni.

---



**OSTRZEŻENIE** W celu montażu na ścianie o szkielecie metalowym lub murowanej należy skonsultować się z uprawnionym specjalistą, na przykład inżynierem budowlanym. Wszystkie instalacje powinny być zgodne z wymaganiami lokalnych przepisów. Ściany muszą utrzymywać obciążenie ścinające co najmniej 173 N (39 funtów) oraz minimalny moment siły 142 N·m (105 stóp na funt).

---

#### **1** Określ lokalizację montażu panelu tylnego.

- Ramię rozciąga się na maksymalną odległość 1530 mm (60 i 1/4 cala) od panelu tylnego.
- Zalecana odległość od dolnej części panelu tylnego do podłogi wynosi 13 cm (5 cali). Położenie panelu należy dostosować do przestrzeni gabinetu i preferencji lekarza.

Ilustracje na następnej stronie pokazują różne opcje zamontowania panelu ściennego i uchwytu montażowego.

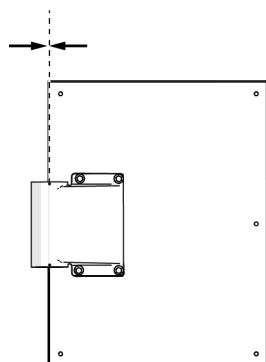


**WAŻNE** Szablon ułatwiający umiejscowienie panelu tylnego oraz dodatkowe informacje na temat konsoly A-dec 342pro/342 zawiera dokument *Szablon montażu ściennego panelu tylnego konsoly bocznej A-dec 342pro/342* (nr części 85.0049.18).

---



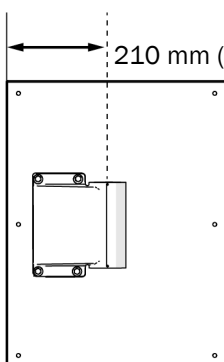
3 mm (1/8 cala)



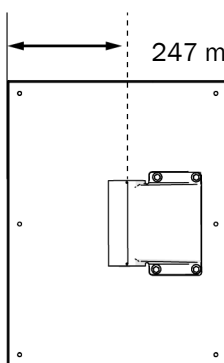
Opcje zamontowania panelu tylnego i uchwytu montażowego

Odległości są mierzone od krawędzi panelu do centralnego położenia ramienia sztywnego w uchwycie montażowym.

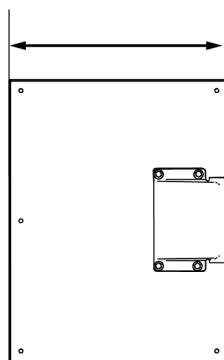
210 mm (8 i 1/4 cala)

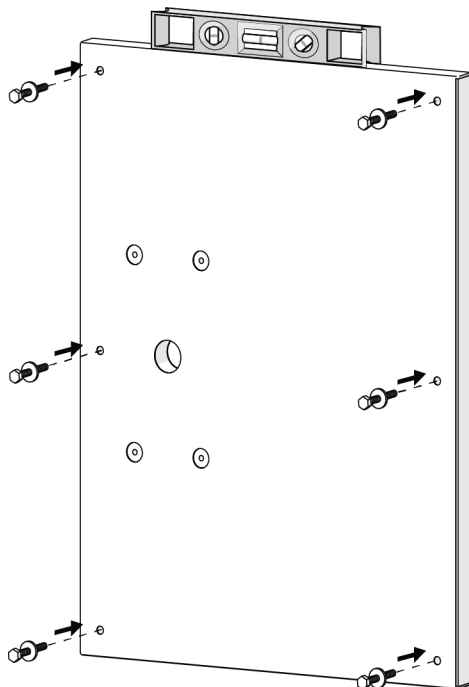


247 mm (9 i 3/4 cala)



454 mm (17 i 7/8 cala)





- Umieść panel tylny w wybranym miejscu.
- Upewnij się, że panel tylny jest wypoziomowany i zaznacz sześć otworów montażowych na potrzeby instalacji panelu tylnego.



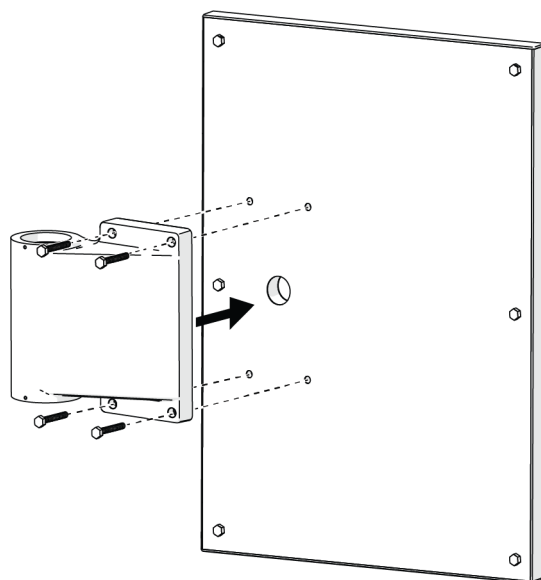
**OSTRZEŻENIE** Poniższe instrukcje dotyczą wyłącznie mocowania panelu tylnego na drewnianym stelażu. Przed przystąpieniem do montażu na ścianie o szkieletcie metalowym lub murowanej należy skonsultować się ze specjalistą o stosownych uprawnieniach, na przykład z inżynierem budowlanym. Wszystkie instalacje powinny być zgodne z wymaganiami przepisów miejscowych.

- Wiertłem 3/16 cala nawierć otwory montażowe w stelażu.
- Założ podkładki na sześć wkrętów do drewna.
- Ustaw panel tylny w jednej linii z otworami montażowymi i lekko przykręć panel tylny wkrętami za pomocą gniazda i wkrętaka 7/16 cala.
- Sprawdź wypoziomowanie, a następnie dokręć wkręty.



Wkręty do drewna – rozmiar rzeczywisty

## Instalowanie uchwyty montażowego

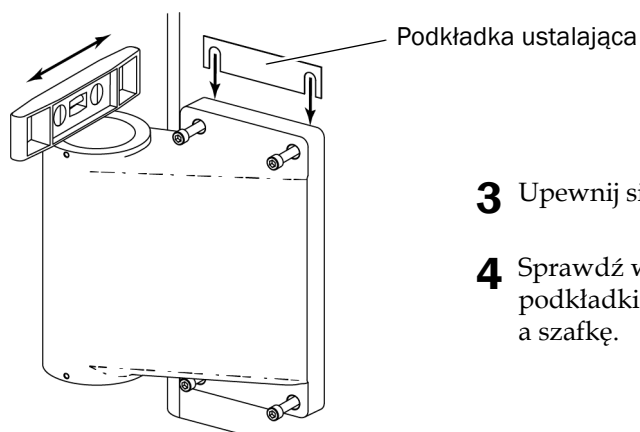


Pokazano montaż po lewej stronie

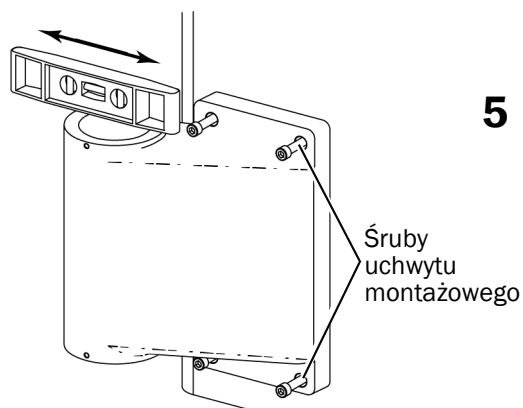
- 1** Ustaw otwory w uchwycie w jednej linii z otworami w panelu tylnym.
- 2** Za pomocą klucza sześciokątneho 3/16 cala i czterech śrub przymocuj uchwyt do panelu tylnego.



Śruby mocujące – rozmiar rzeczywisty

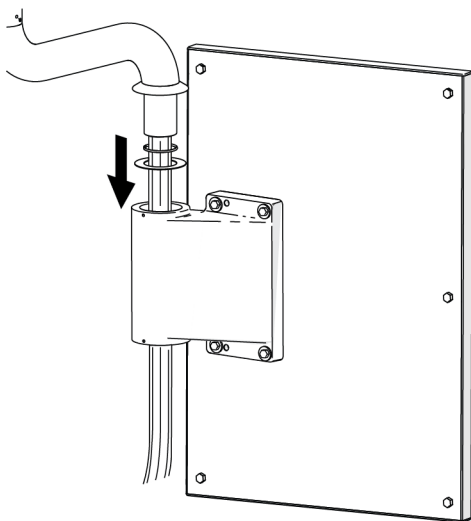


- 3** Upewnij się, że panel tylny jest wypoziomowany.
- 4** Sprawdź wypoziomowanie boków. Aby wypoziomować, wsuń podkładki ustalające z zestawu między uchwyt montażowy a szafkę.

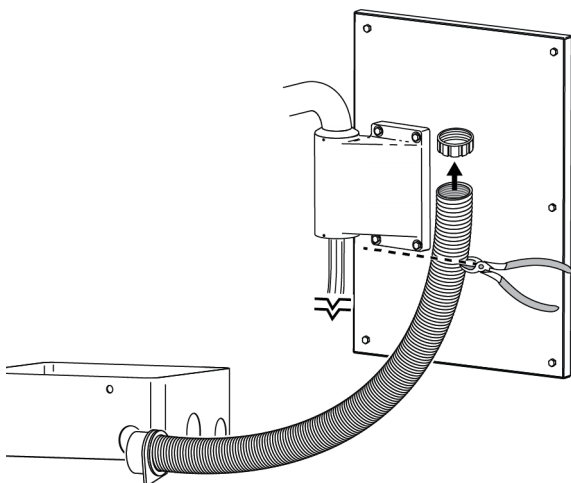


- 5** Sprawdź wypoziomowanie przodu i tyłu. Poluzuj śruby uchwytu montażowego, poruszaj uchwycem, aż ustawisz go poziomo, a następnie dokręć śruby.

## Instalowanie konsoly



- 1** Poprowadź wiązkę, przewody oraz przewód transmisji danych w dół przez ramię sztywne i uchwyt.
- 2** Wprowadź ramię sztywne w uchwyt montażowy. Upewnij się, że podkładki znajdują się w odpowiednim miejscu w piaście ramienia sztywnego.



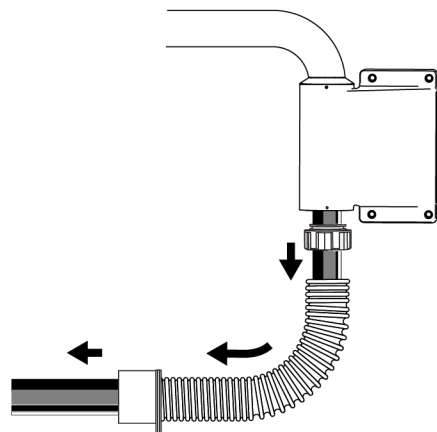
- 3** Zdejmij warstwę ochronną ze skrzynki przyłączeniowej i nałóż skrzynkę przyłączeniową na przyłączenia mediów.
- 4** Zdejmij kołnierz osłony z osłony.



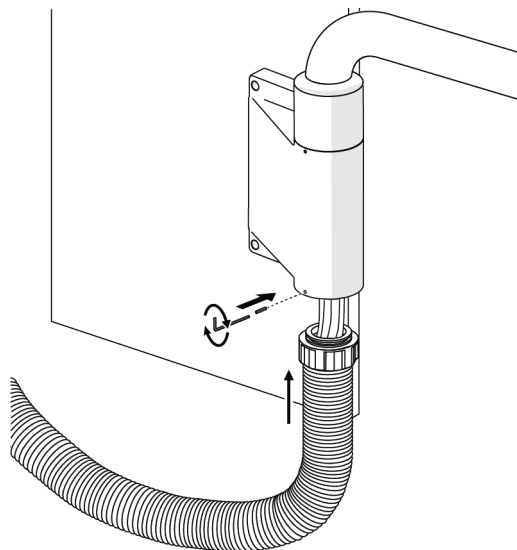
**UWAGA** Kołnierz osłony jest odwrotnie nagwintowany.



**PRZESTROGA** Nie przecinaj dodatkowych przewodów i przewodów rurowych dołączonych na potrzeby poprowadzenia okablowania do fotela. W przeciwnym wypadku produkt przestanie działać.



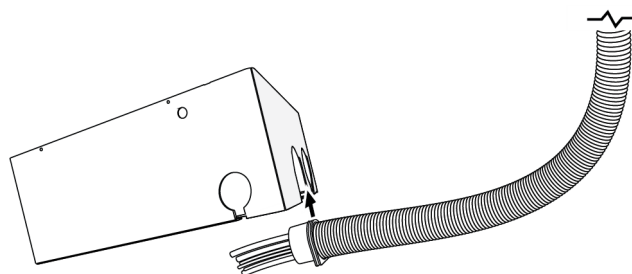
- 5** Zmierz odległość od dolnej części uchwytu do skrzynki przyłączeniowej i odpowiednio przytnij osłonę.
- 6** Załóż kołnierz osłony, a następnie poprowadź wiązkę, przewody i przewód transmisji danych przez osłonę.



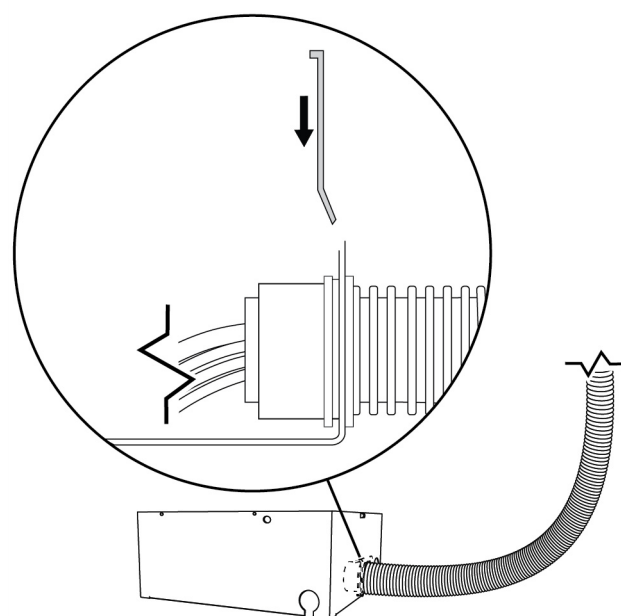
- 7** Wepchnij kołnierz wiązki do uchwyty i przykręć śrubą zaciskową kołnierz do uchwyty kluczem sześciokątnym 1/16 cala.



Śruba zaciskowa – rozmiar rzeczywisty



- 8** Wsuń wyciętą w łuk krawędź bocznej części skrzynki przyłączeniowej, wsuń zacisk osłony w szczelinę w złączu.

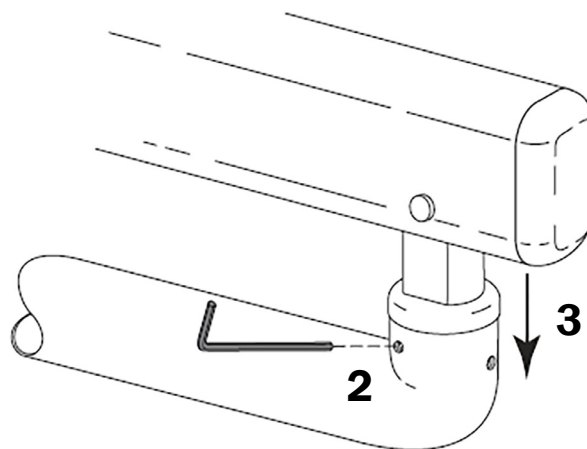


- 9** Aby przymocować osłonę do skrzynki przyłączeniowej, wsuń zacisk osłony do szczeliny w złączu.

## Końcowe czynności podczas instalowania konsoly

### Instalowanie ramienia ruchomego na ramieniu sztywnym

- 1 Zdejmij niebieską taśmę z ramienia sztywnego.
- 2 Lekko dokręć śrubę zaciskową. Spowoduje to dostateczne otwarcie kółka łącznikowego, aby można było zamontować ramię ruchome w ramieniu sztywnym.
- 3 Wsuń ramię ruchome w piastę ramienia sztywnego.



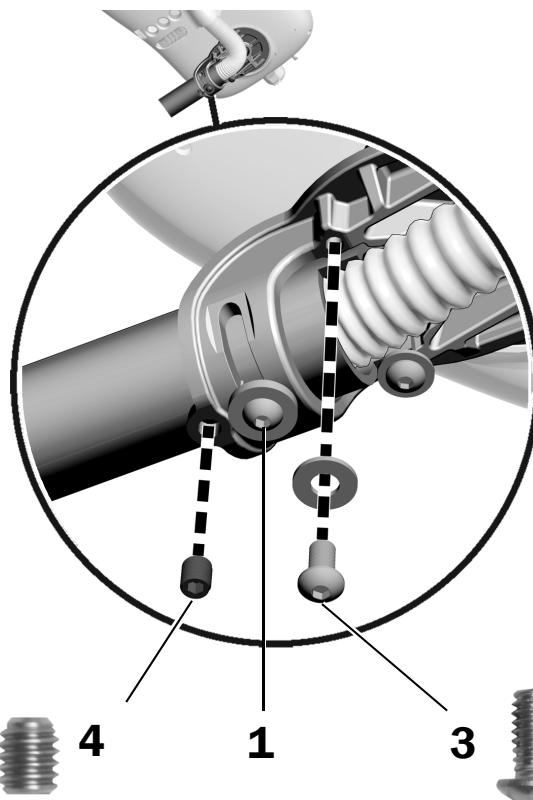
### Ustawianie konsoly lekarza

- 1 Poluzuj wkręt z łbem półkolistym.



**UWAGA** Nie wykręcaj całkowicie wkrętu z łbem półkolistym. Poluzuj tylko, tak aby uzyskać możliwość poruszania konsolą lekarza.

- 2 Obróć konsolę lekarza tak, aby znalazła się ponad pustym otworem śruby poziomującej.
- 3 Włóż i dokręć śrubę poziomującą 1/4-20 x 1/2 cala i podkładkę.
- 4 Wkręć śrubę zaciskową 3/8 cala.
- 5 Dokręć wkręt z łbem półkolistym.



Rzeczywisty rozmiar śruby zaciskowej 3/8 cala

Wkręt z łbem półkolistym

Rzeczywisty rozmiar śruby poziomującej 1/2 cala

## Instalowanie butelki na wodę

Aby zainstalować zewnętrzną butelkę na wodę, skorzystaj z instrukcji dołączonych do butelki na wodę (nr części 86.0469.18).

## Instalowanie mocowania podstawy stolika (opcjonalnie)

### Zalecane narzędzie

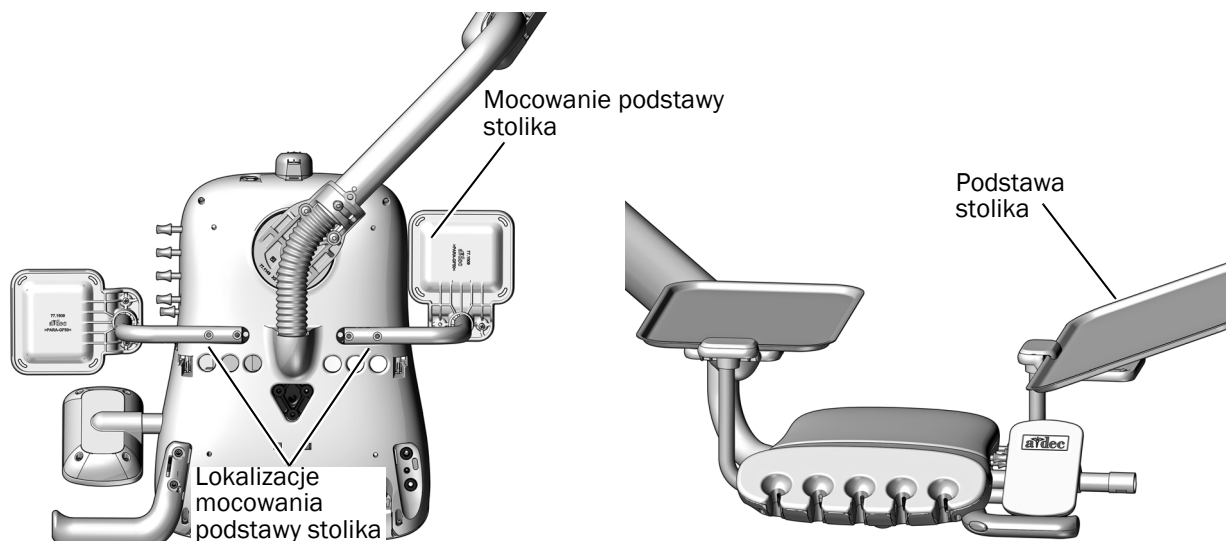
- Klucz sześciokątny 1/8 cala

### Zadanie 1.

- 1** Przy użyciu dwóch wkrętów z łbem półkolistym 10-32 x 1 cal przymocuj mocowanie podstawy stolika do dolnej części konsoly lekarza.
- 2** Przechyl jeden koniec podstawy stolika w górę i umieść występ podstawy stolika pod krawędzią mocowania podstawy, a następnie opuść podstawę stolika.



**WSKAZÓWKA** Mocowanie podstawy stolika można zainstalować po dowolnej stronie konsoly lekarza, ale najlepiej sprawdza się umieszczenie jej po stronie przeciwnej do kluczy regulacyjnych, ponieważ zapewnia to lepszy dostęp do kluczy.



Pokazano 342pro

## Podłączanie przewodu transmisji danych i kabla zasilania w szafce

### Podłączanie przewodu transmisji danych w szafce

Wykonaj instrukcje dotyczące odpowiedniej konfiguracji systemu:

**Podłączanie przewodu transmisji danych produktu A-dec 342pro do skrzynki przyłączeniowej A-dec Inspire . . . . . 24**

**Podłączanie przewodu transmisji danych produktu A-dec 342 do skrzynki przyłączeniowej A-dec Inspire . . . . . 25**

**Podłączanie przewodu transmisji danych produktu A-dec 342pro/342 do skrzynki przyłączeniowej Preference . . . . . 26**

### Podłączanie przewodu transmisji danych produktu A-dec 342pro do skrzynki przyłączeniowej A-dec Inspire

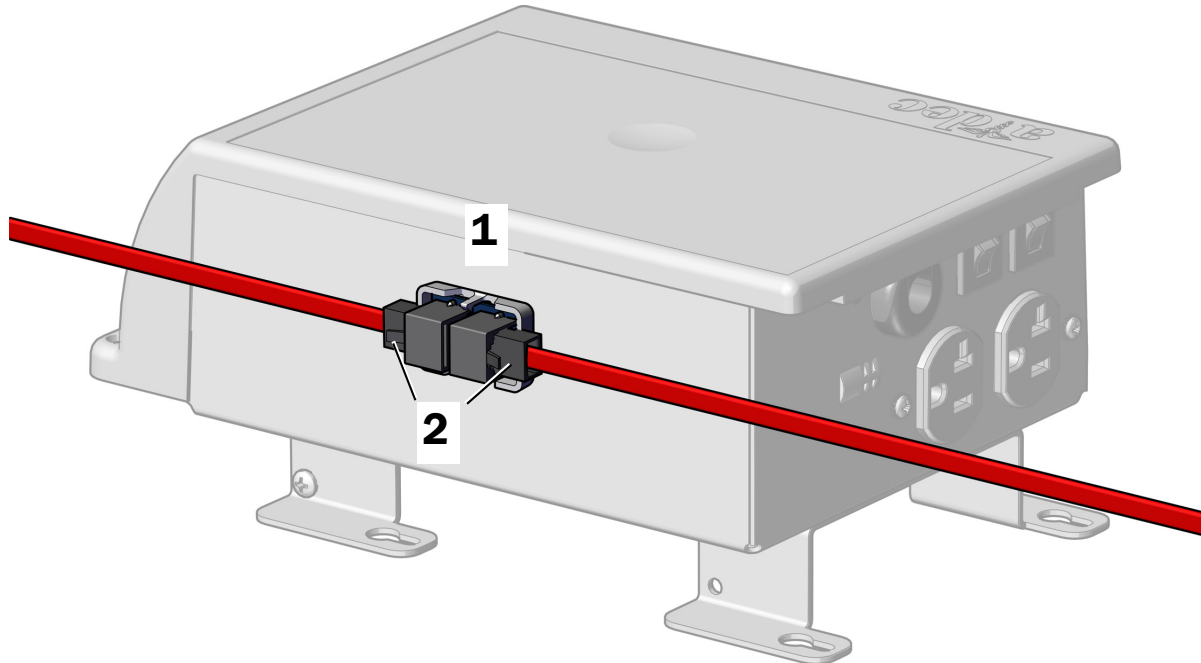


**PRZESTROGA** Czerwonego przewodu transmisji danych DCS2 nie można podłączyć do skrzynki przyłączeniowej w szafce Inspire. Konieczne jest użycie złączki umożliwiającej podłączenie przewodu transmisji danych DCS2 z szafki do tablicy fotela.



**WSKAZÓWKA** Aby zapewnić wygodny dostęp do połączeń, umieść skrzynkę przyłączeniową poza szafką

1. Odklej papierową osłonkę ze złączki i podłącz ją z boku skrzynki przyłączeniowej.
2. Podłącz czerwony przewód transmisji danych DCS2 z konsolyty bocznej do jednego końca złączki, a czerwony przewód transmisji danych 25' DCS2 do jej drugiego końca.



3. Poprowadź przewód transmisji danych 25' DCS2 do zasilacza fotela dentystycznego.

**Następna czynność** „Podłączanie kabla zasilania konsolyty w szafce” na stronie 27.

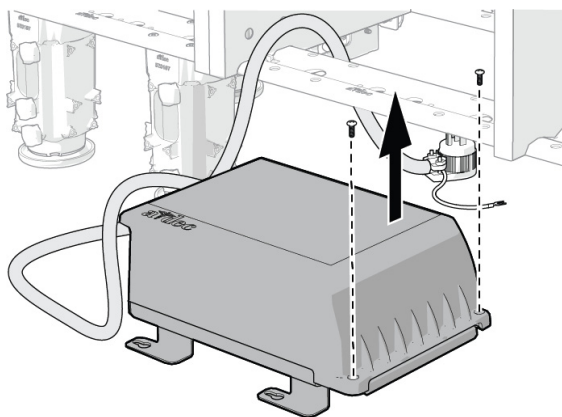


## Podłączanie przewodu transmisji danych produktu A-dec 342 do skrzynki przyłączeniowej A-dec Inspire

### Zalecane narzędzie

- Śrubokręt Phillips

1. Śrubokrętem Philips wykręć dwie śruby mocujące pokrywę skrzynki przyłączeniowej.

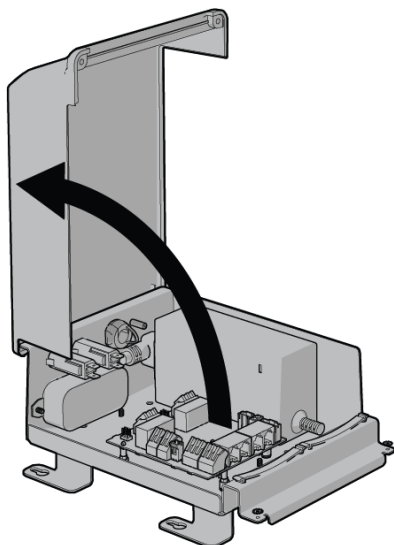


**OSTROŻNIE** Płyty elektroniczne są wrażliwe na oddziaływanie elektryczności statycznej. Przed dotknięciem płyty elektronicznej lub przystąpieniem do tworzenia połączeń z płytą elektroniczną należy zastosować odpowiednie środki ochrony przed oddziaływaniem elektryczności statycznej (ESD). Płyty elektroniczne powinien instalować wyłącznie elektryk lub wykwalifikowany personel serwisowy.

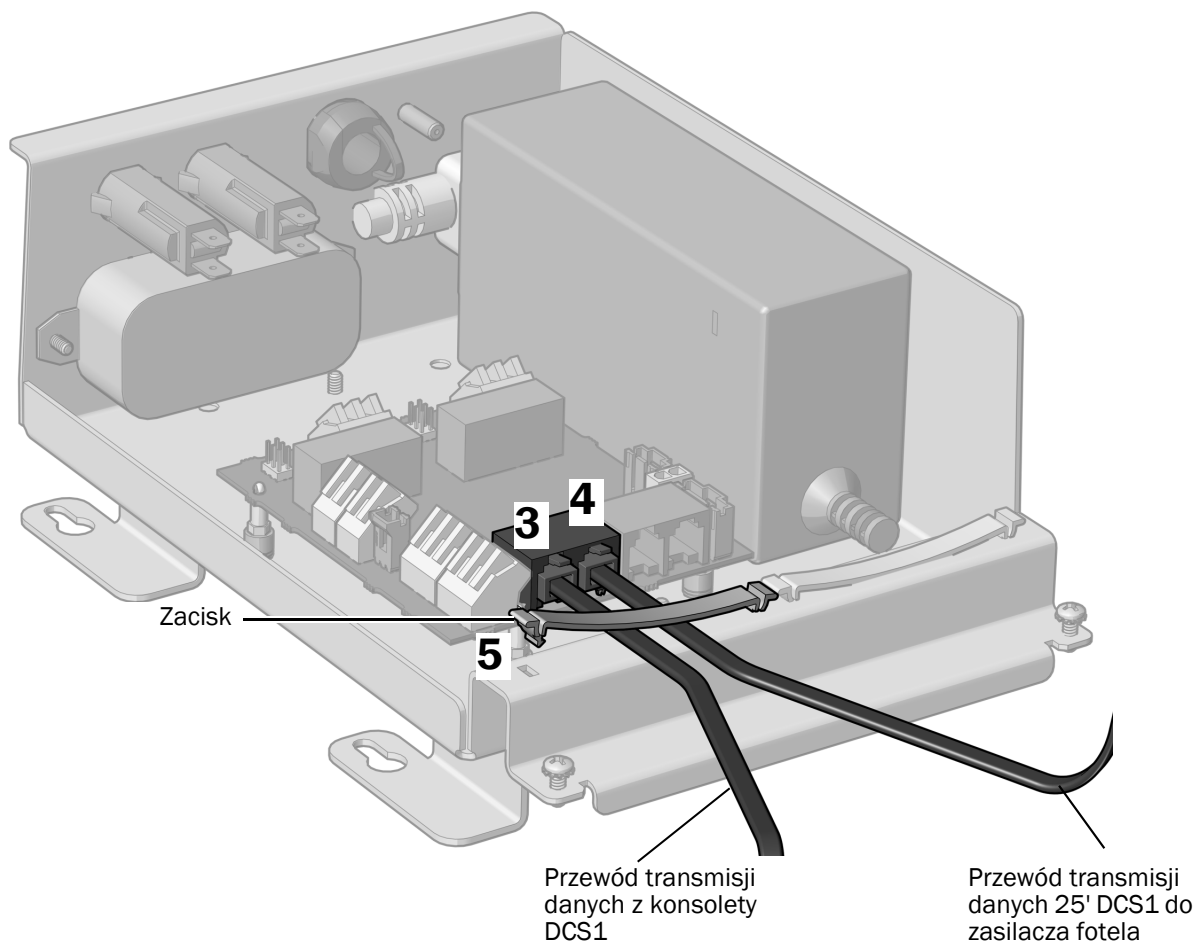


**OSTRZEŻENIE** Ryzyko porażenia. Podczas zdejmowania i zakładania pokryw należy zachować ostrożność, aby nie uszkodzić okablowania ani przewodów. Sprawdź, czy pokrywy po założeniu są dobrze przymocowane.

2. Zdejmij osłonę.



3. Podłącz przewód transmisji danych DCS1 z konsolety. Nie ma znaczenia, do którego portu danych zostanie podłączony przewód.
4. Podłącz przewód transmisji danych 25' DCS1. Nie ma znaczenia, do którego portu danych zostanie podłączony przewód 25'.



5. Zamocuj przewody transmisji danych zaciskiem.
6. Poprowadź przewód transmisji danych 25' do zasilacza fotela dentystycznego.

**Następna czynność** „Podłączanie kabla zasilania konsolety w szafce” na stronie 27.

### Podłączanie przewodu transmisji danych produktu A-dec 342pro/342 do skrzynki przyłączeniowej Preference

Wykonaj instrukcje dotyczące odpowiedniej konfiguracji systemu:

- **342pro:** Użyj złączki, aby podłączyć przewód transmisji danych DCS2 z konsolety do przewodu transmisji danych 25' DCS2. W fotelu podłącz przewód transmisji danych 25' DCS2 do szarego portu w tablicy translatora, a przewód transmisji danych DCS1 z czarnego portu w tablicy translatora do fotela.
- **342:** Użyj rozdzielacza, aby podłączyć przewód transmisji danych DCS1 z konsolety do przewodu transmisji danych 25' DCS1.

## Podłączanie kabla zasilania konsoly w szafce

Przejdź do sekcji dotyczącej konfiguracji systemu:

<b>Podłączanie kabla zasilania konsoly do samodzielnego zasilacza 300 W</b> .....	<b>27</b>
<b>Podłączanie kabla zasilania konsoly do zewnętrznego kabla zasilania</b> .....	<b>28</b>

### Podłączanie kabla zasilania konsoly do samodzielnego zasilacza 300 W

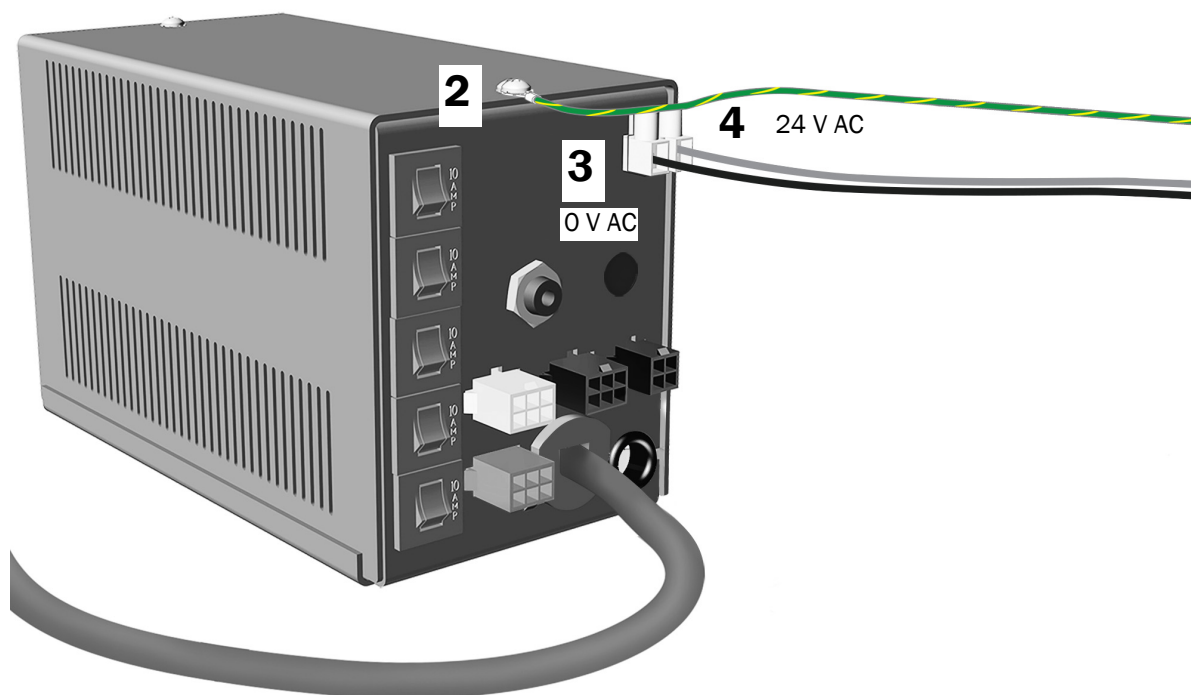
**Zalecane narzędzie**

Śrubokręt Phillips



**OSTRZEŻENIE** Jeśli przed rozpoczęciem tej procedury nie zostanie wyłączone lub odłączone zasilanie, może dojść do uszkodzenia produktu oraz do wystąpienia poważnych obrażeń lub zgonu.

1. Wyłącz zasilanie systemu.
2. Połącz przewód uziemienia w górnej części zasilacza.
3. Podłącz czarny przewód do złącza 0 V prądu przemiennego.
4. Podłącz szary przewód do złącza 24 V prądu przemiennego.



#### Następna czynność

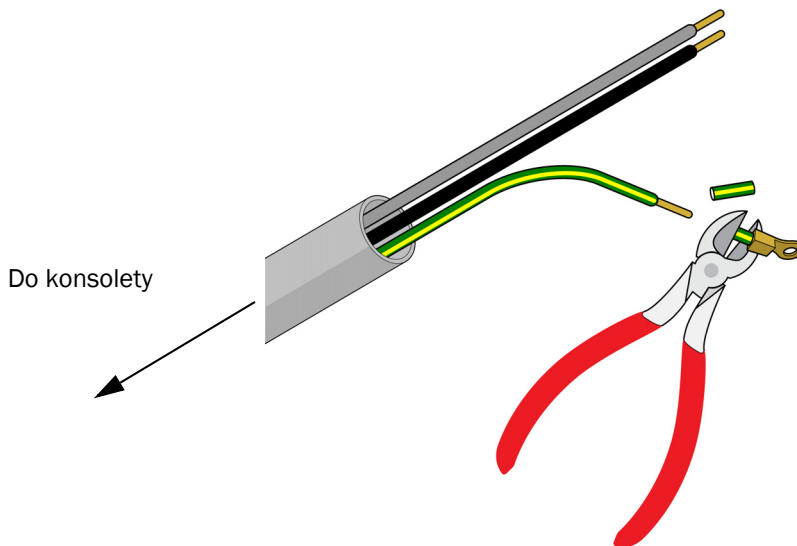
Zobacz „Podłączanie zewnętrznego kabla zasilania i przewodu transmisji danych w fotelu dentystycznym” na stronie 29.

## Podłączanie kabla zasilania konsoly do zewnętrznego kabla zasilania

### Zalecane narzędzia

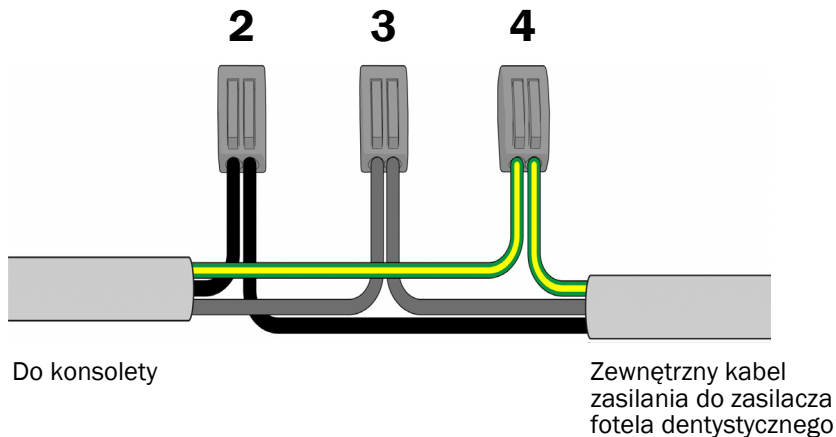
- Obcinaki skośne
- Narzędzia do zdejmowania izolacji

1. Odetnij oczka od zielonego/żółtego przewodu uziemiającego w kablu zasilania konsoly i zdejmij osłonę z tych przewodów na odcinku 10 mm (3/8 cala).



2. Podłącz czarne przewody do złącza przewodu.
3. Połącz szare przewody do złącza przewodu.
4. Połącz przewody uziemienia do złącza przewodu.

Pod szafką



5. Poprowadź zewnętrzny kabel zasilania do zasilacza fotela dentystycznego.

# Podłączanie zewnętrznego kabla zasilania i przewodu transmisji danych w fotelu dentystycznym



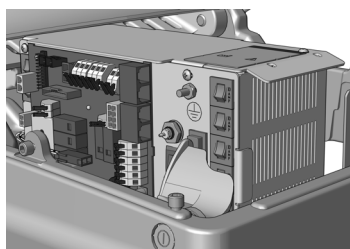
**OSTROŻNIE** Płyty elektroniczne są wrażliwe na oddziaływanie elektryczności statycznej. Przed dotknięciem płyty elektronicznej lub przystąpieniem do tworzenia połączeń z płytą elektroniczną należy zastosować odpowiednie środki ochrony przed oddziaływaniem elektryczności statycznej (ESD). Płyty elektroniczne powinien instalować wyłącznie elektryk lub wykwalifikowany personel serwisowy.



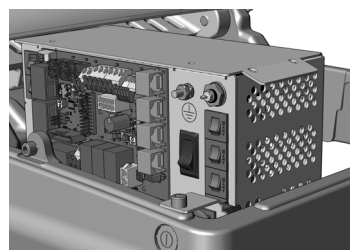
**OSTRZEŻENIE** Jeśli przed rozpoczęciem tej procedury nie zostanie wyłączone lub odłączone zasilanie, może dojść do uszkodzenia produktu oraz do wystąpienia poważnych obrażeń lub zgonu.

## 1. Wyłącz zasilanie systemu.

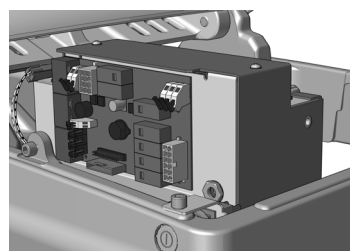
Należy postępować zgodnie z instrukcjami dotyczącymi odpowiedniej konfiguracji systemu:



**Podłączanie zewnętrznego kabla zasilania i przewodu transmisji danych do uniwersalnego zasilacza A-dec wyprodukowanego po czerwcu 2023 r. 30**



**Podłączanie zewnętrznego kabla zasilania i przewodu transmisji danych do zasilacza A-dec 311/411 wyprodukowanego przed czerwcem 2023 r. . . . 36**



**Podłączanie kabli zasilania i przewodów transmisji danych używanych z samodzielnym zasilaczem A-dec 300 W . . . . . 39**



**Podłączanie kabli zasilania i przewodów transmisji danych używanych z samodzielnym zasilaczem A-dec 300 W . . . . . 39**

## Podłączanie zewnętrznego kabla zasilania i przewodu transmisji danych do uniwersalnego zasilacza A-dec wyprodukowanego po czerwcu 2023 r.

Wykonaj instrukcje dotyczące odpowiedniej konfiguracji systemu:

Podłączanie zewnętrznego kabla zasilania i przewodu transmisji danych z konsoly A-dec 342pro do uniwersalnego zasilacza A-dec .....	30
Podłączanie zewnętrznego kabla zasilania i przewodu transmisji danych z konsoly A-dec 342 do uniwersalnego zasilacza A-dec .....	31

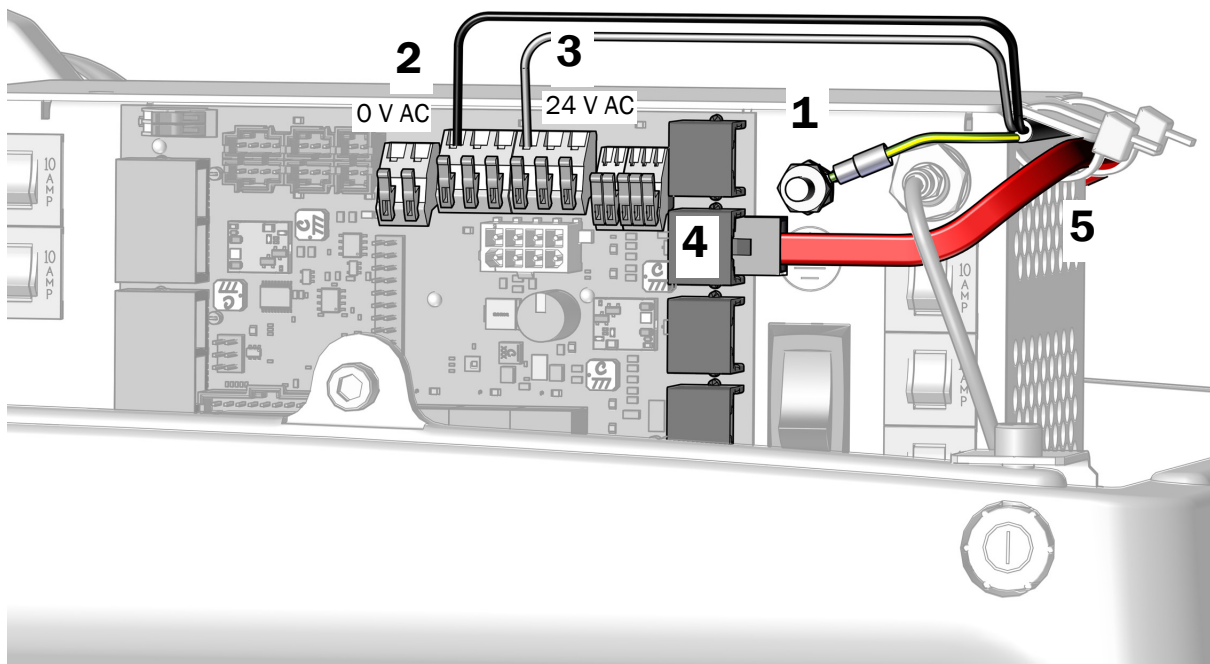
### Podłączanie zewnętrznego kabla zasilania i przewodu transmisji danych z konsoly A-dec 342pro do uniwersalnego zasilacza A-dec

1. Podłącz uziemienie konsoly.
2. Podłącz czarny przewód z kabla konsoly do złącza przewodów 0 V AC.
3. Podłącz szary przewód z kabla konsoly do złącza przewodów 24 V AC.



**UWAGA** W razie potrzeby można podłączyć do jednego zacisku więcej niż jeden przewód.

4. Podłącz czerwony przewód transmisji danych DCS2 do portu, kierując go w stronę przodu fotela.
5. Po wykonaniu wszystkich połączeń elektrycznych w modułach systemu zamocuj przewody i przewód transmisji danych DCS2 pod występem zasilacza.



**Następna czynność** Zobacz „Podłączanie przewodów” na stronie 40.

## Podłączanie zewnętrznego kabla zasilania i przewodu transmisji danych z konsolety A-dec 342 do uniwersalnego zasilacza A-dec

1. Podłącz uziemienie konsolety.
2. Podłącz czarny przewód z kabla konsolety do złącza przewodów 0 V AC.
3. Podłącz szary przewód z kabla konsolety do złącza przewodów 24 V AC.

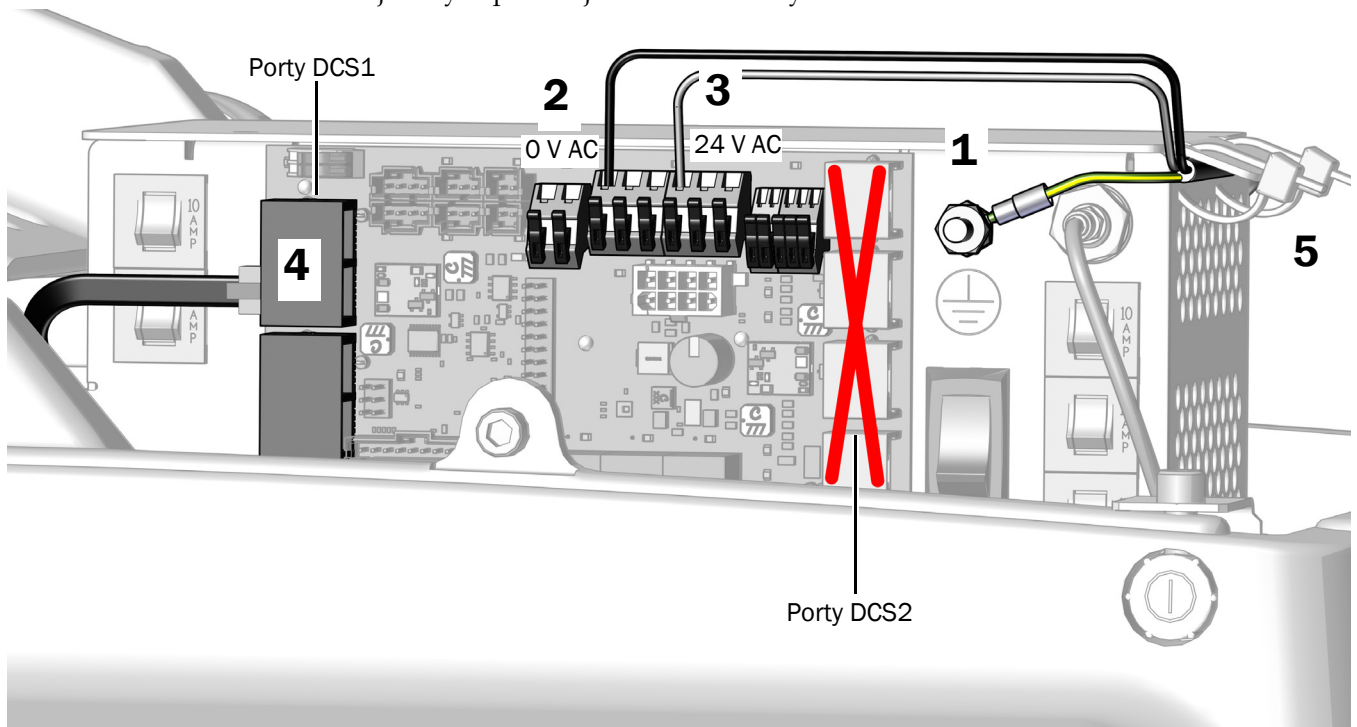


**UWAGA** W razie potrzeby można podłączyć do jednego zacisku więcej niż jeden przewód.



**PRZESTROGA** Podłączenie czarnego przewodu transmisji danych DCS1 do portu DCS2 skierowanego w stronę przodu fotela może doprowadzić do uszkodzenia produktu.

4. Podłącz czarny przewód transmisji danych DCS1 do portu DCS1, kierując go w stronę tyłu fotela.
5. Po dokonaniu wszystkich połączeń elektrycznych modułów systemu zabezpiecz przewody pod pokrywą zasilacza. Przewód transmisji danych pozostaje niezamocowany.



**Następna czynność** Zobacz „Podłączanie przewodów” na stronie 40.

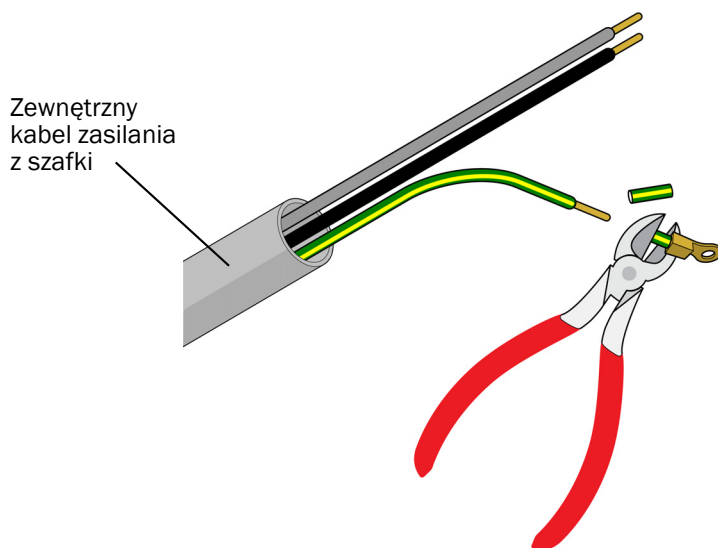
## Podłączanie zewnętrznego kabla zasilania i przewodu transmisji danych do zasilacza A-dec 511 wyprodukowanego przed czerwcem 2023 r.

### Podłączanie zewnętrznego kabla zasilania do 4-pozycyjnego kabla adaptera zasilania

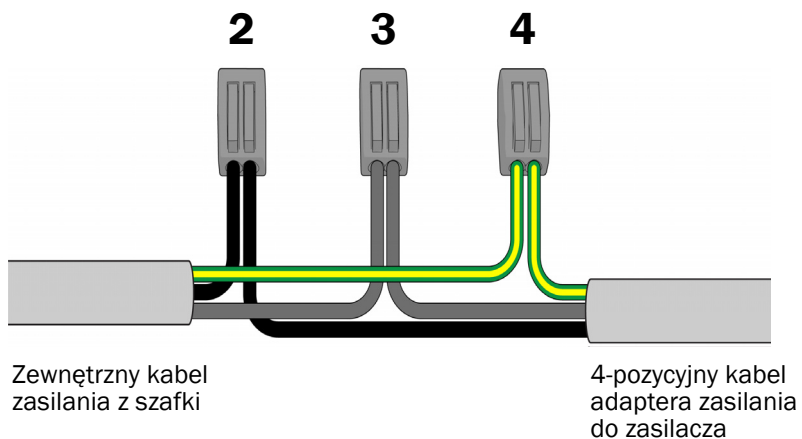
#### Zalecane narzędzia

- Obcinaki skośne
- Narzędzia do zdejmowania izolacji

1. Odetnij oczko od zielonego/żółtego przewodu uziemiającego w zewnętrznym kablu zasilania i zdejmij osłonę z tych przewodów na odcinku 10 mm (3/8 cala).



2. Podłącz czarne przewody do złącza przewodu.
3. Połącz szare przewody do złącza przewodu.
4. Połącz przewody uziemienia do złącza przewodu.





## Podłączenie 4-pozycyjnego kabla adaptera zasilania i przewodu transmisji danych do zasilacza A-dec 511

Wykonaj instrukcje dotyczące odpowiedniej konfiguracji systemu:

Podłączenie kabla adaptera zasilania i przewodu transmisji danych z konsoly A-dec 342pro do zasilacza A-dec 511 .....	33
Podłączenie kabla adaptera i przewodu transmisji danych z konsoly A-dec 342 do zasilacza A-dec 511 .....	35

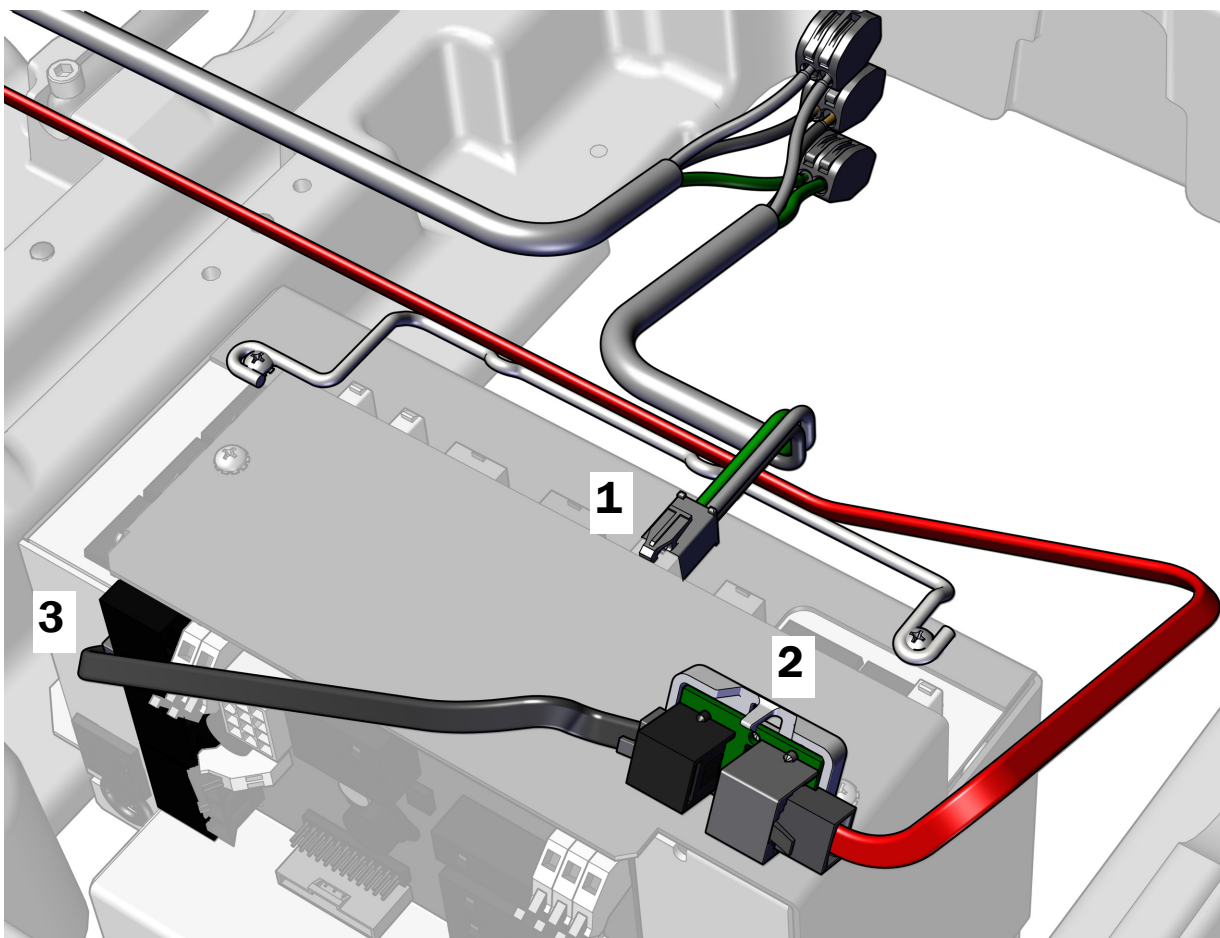
## Podłączenie kabla adaptera zasilania i przewodu transmisji danych z konsoly A-dec 342pro do zasilacza A-dec 511

### Zalecane narzędzia

- Śrubokręt Phillips
- Obcinaki skośne

### Zadanie 1.

1. Podłącz 4-pozycyjne złącze adaptera zasilania.
2. Ustaw tablicę translatora szarym portem DCS2 w stronę przodu fotela, podłącz czerwony przewód transmisji danych DCS2 do szarego portu, a następnie podłącz czarny przewód transmisji danych DCS1 do czarnego portu.
3. Podłącz czarny przewód transmisji danych DCS1 z czarnego portu na tablicy translatora do portu na zasilaczu.



## Zadanie 2.



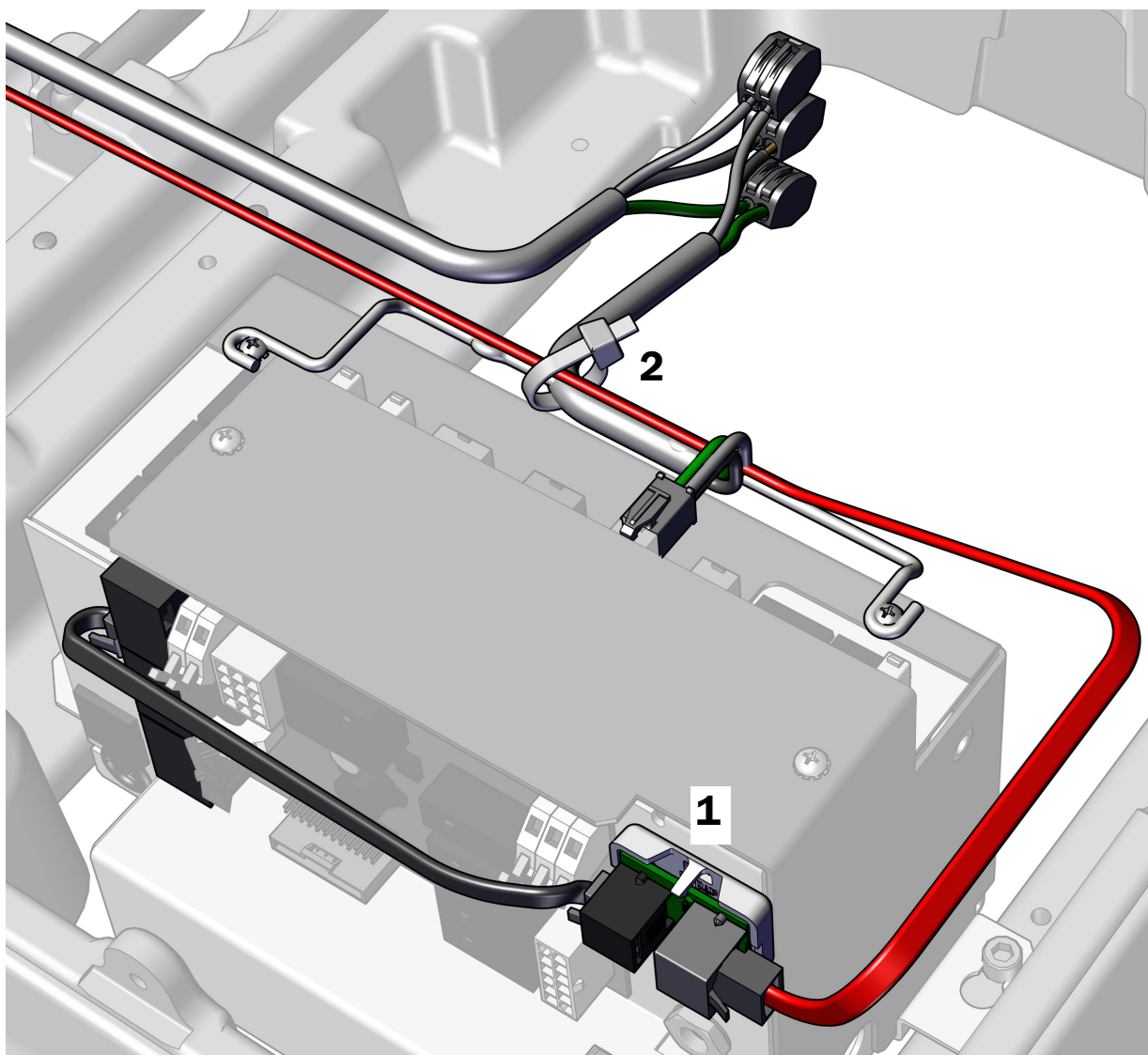
**PRZESTROGA** Nie mocuj tablicy translatora na górze obudowy zasilacza. Nie będzie wtedy pasować pokrywa pompy.

1. Zdejmij papier ochronny z tablicy translatora. Zamocuj tablicę translatora z przodu zasilacza, w prawym górnym rogu.



**UWAGA** Jeśli do zasilacza jest już podłączona płyta adaptera dla diody LED, tablicę translatora umieść pod nią.

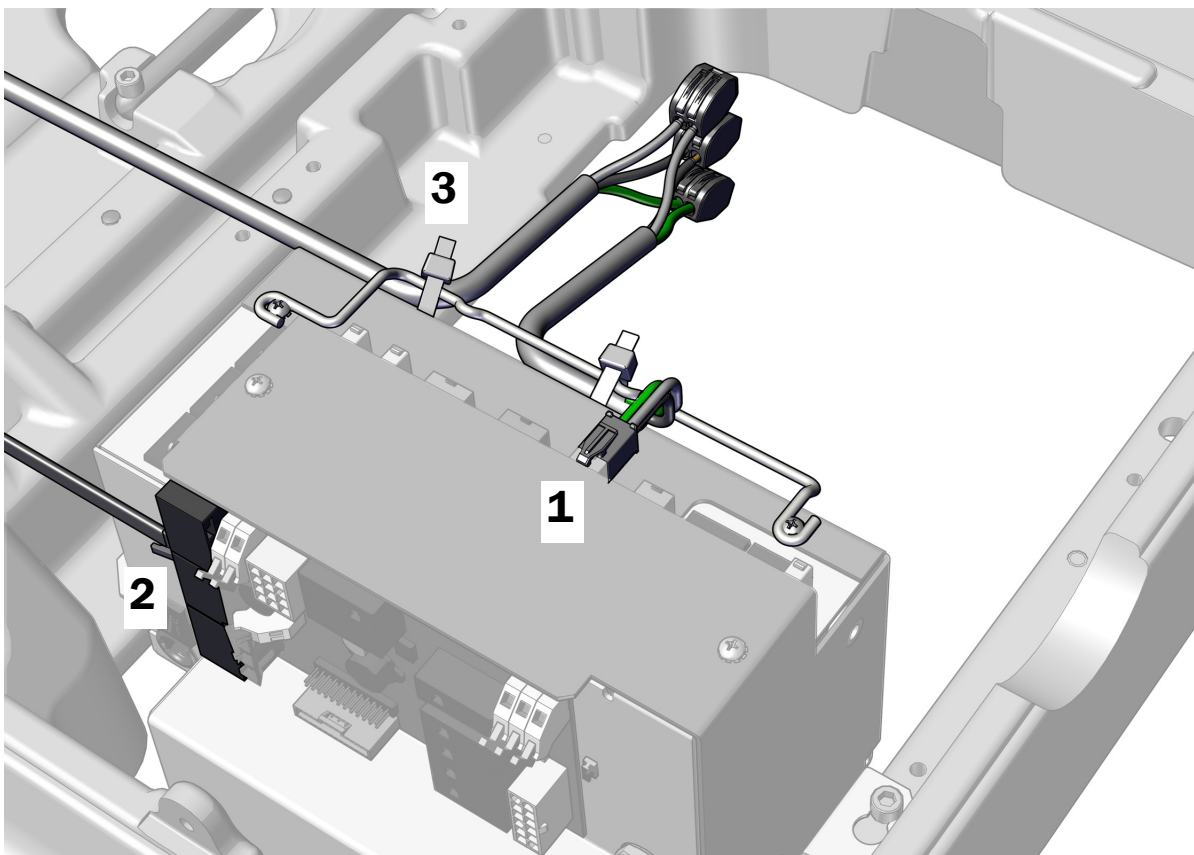
2. Po podłączeniu wszystkich modułów do zasilacza przymocuj wszystkie przewody do pałąka za pomocą opasek zaciskowych.



**Następna czynność** Zobacz „Podłączenie przewodów” na stronie 40.

### Podłączanie kabla adaptera i przewodu transmisji danych z konszolety A-dec 342 do zasilacza A-dec 511

1. Podłącz 4-pozycyjne złącze adaptera zasilania.
2. Podłącz przewód transmisji danych DCS1 do dowolnego portu danych.
3. Po wykonaniu wszystkich połączeń elektrycznych modułów systemu przymocuj przewody do pałąka w zasilaczu.



## Podłączanie zewnętrznego kabla zasilania i przewodu transmisji danych do zasilacza A-dec 311/411 wyprodukowanego przed czerwcem 2023 r.

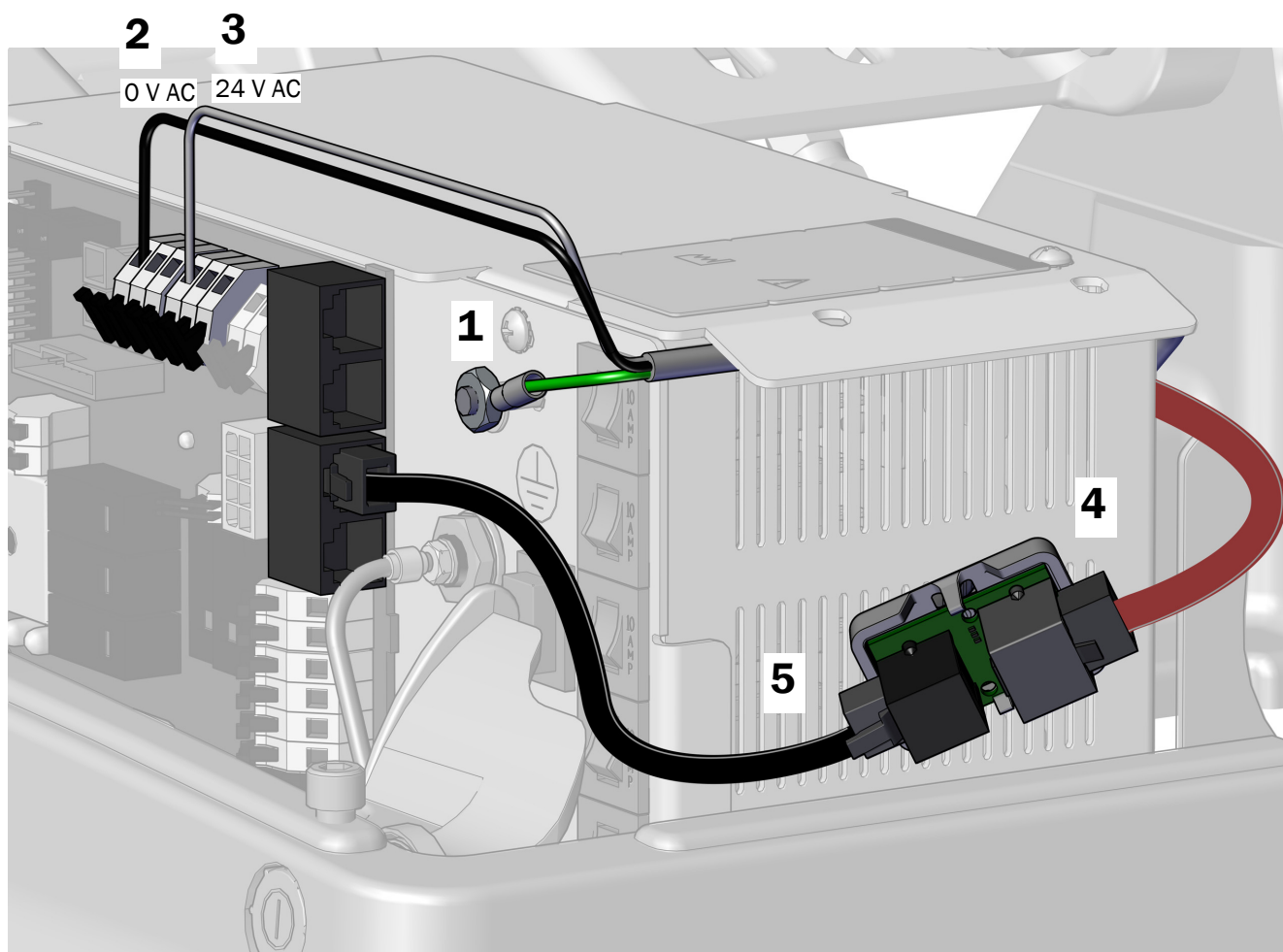
Wykonaj instrukcje dotyczące odpowiedniej konfiguracji systemu:

Podłączanie zewnętrznego kabla zasilania i przewodu transmisji danych z konsoly A-dec 342pro do zasilacza A-dec 311/411 .....	36
Podłączanie zewnętrznego kabla zasilania i przewodu transmisji danych z konsoly A-dec 342 do zasilacza A-dec 311/411 .....	38

## Podłączanie zewnętrznego kabla zasilania i przewodu transmisji danych z konsoly A-dec 342pro do zasilacza A-dec 311/411

### Zadanie 1.

1. Połącz przewód uziemienia do drążka w zasilaczu.
2. Podłącz czarny przewód z kabla konsoly do złącza przewodów 0 V AC.
3. Podłącz szary przewód z kabla konsoly do złącza przewodów 24 V AC.
4. Przy szarym porcie na tablicy translatora ustawionym na tył zasilacza podłącz czerwony przewód transmisji danych DCS2 do szarego portu.
5. Podłącz czarny przewód transmisji danych DCS1 z tablicy translatora do dowolnego portu danych na zasilaczu.



**Zadanie 2.**

1. Zdejmij papier ochronny z tablicy translatora.



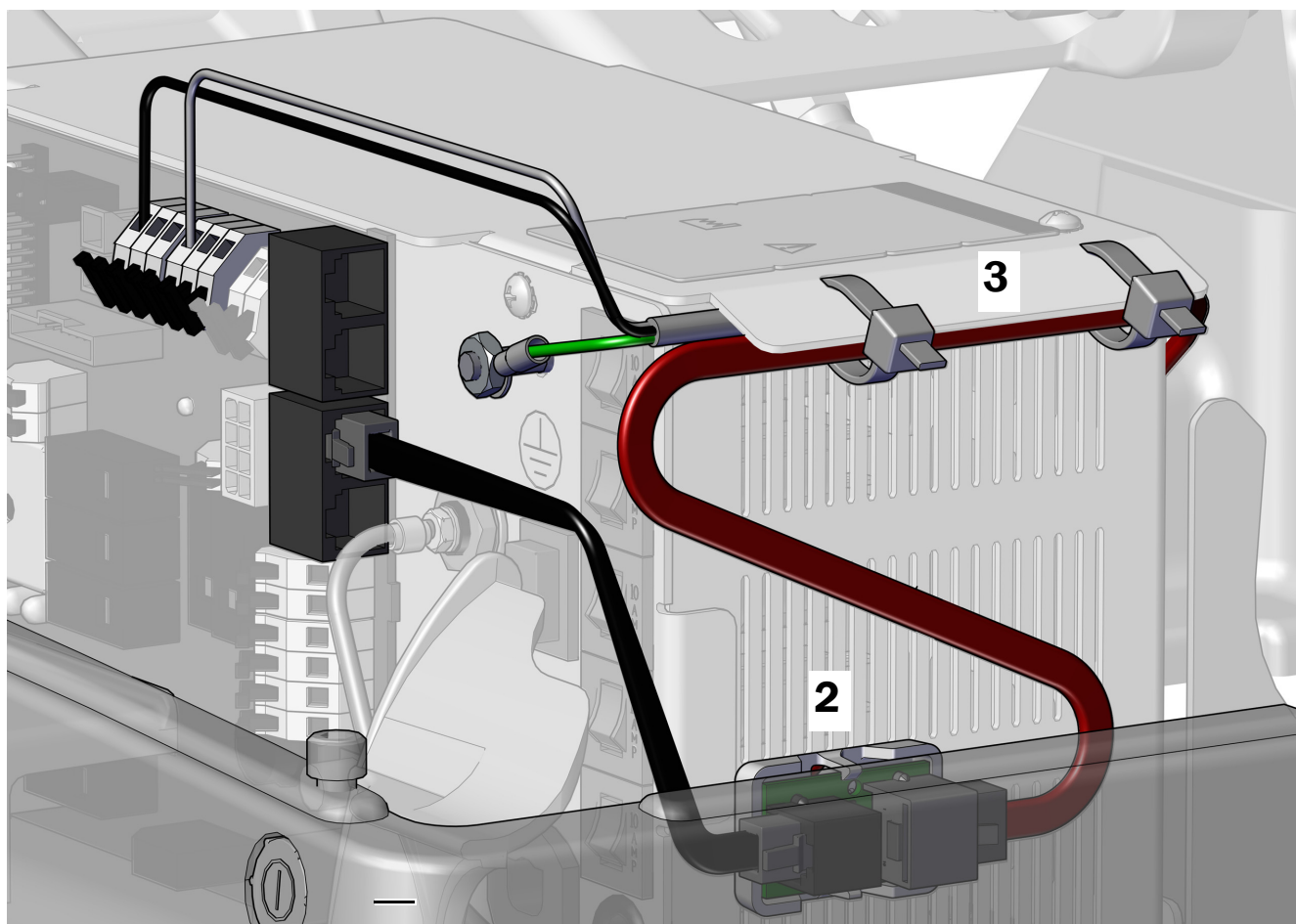
**PRZESTROGA** Tablicę translatora należy zamocować w tej pozycji, aby uniknąć jej uszkodzenia oraz zakłóceń działania innego sprzętu.

2. Przymocuj tablicę translatora z boku zasilacza, w kierunku przodu fotela. Wyrównaj ją względem króćca i dolnej krawędzi środkowych otworów wentylacyjnych.



**UWAGA** Jeśli do zasilacza jest już podłączona płyta adaptera dla diody LED, tablicę translatora umieść pod nią.

3. Po podłączeniu wszystkich modułów do zasilacza zamocuj wszystkie przewody pod uszkiem zasilacza.



**Następna czynność** Zobacz „Podłączanie przewodów” na stronie 40.

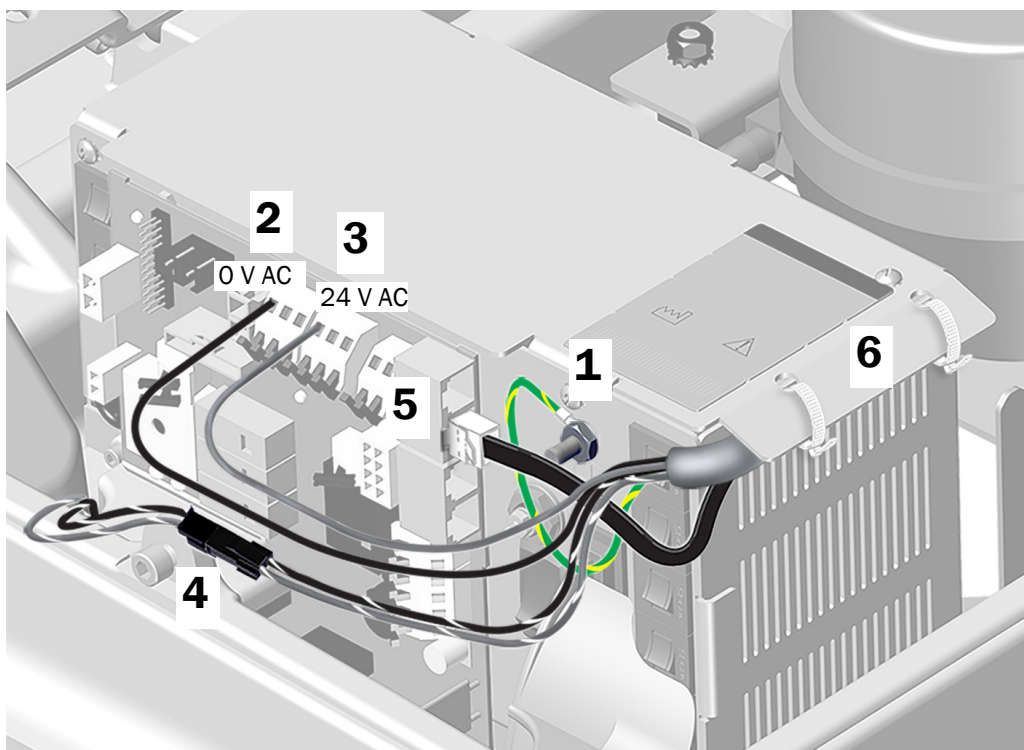
## Podłączanie zewnętrznego kabla zasilania i przewodu transmisji danych z konsoly A-dec 342 do zasilacza A-dec 311/411

1. Połącz zielony/żółty przewód uziemienia do zacisku uziemienia na obudowie zasilacza.
2. Podłącz czarny przewód z kabla konsoly do złącza przewodów 0 V AC.
3. Podłącz szary przewód z kabla konsoly do złącza przewodów 24 V AC.



**UWAGA** W razie potrzeby można podłączyć do jednego zacisku więcej niż jeden przewód.

4. Podłącz dwupozycyjne złącze do przewodu izolowanego 24 V AC, jeśli jest dostępny.
5. Podłącz przewód transmisji danych do jednego z portów danych DCS1. Nie ma znaczenia, do którego portu zostanie podłączony przewód.
6. Za pomocą opasek zaciskowych zamocuj przewody i przewód transmisji danych pod występem.



**Następna czynność** Zobacz „Podłączanie przewodów” na stronie 40.

## **Podłączanie kabli zasilania i przewodów transmisji danych używanych z samodzielnym zasilaczem A-dec 300 W**

### **Podłączanie kabli zasilania używanych z samodzielnym zasilaczem A-dec 300 W**

Zobacz „Podłączanie kabla zasilania konsoly do samodzielnego zasilacza 300 W” na stronie 27.

### **Podłączanie przewodów transmisji danych używanych z samodzielnym zasilaczem A-dec 300 W**

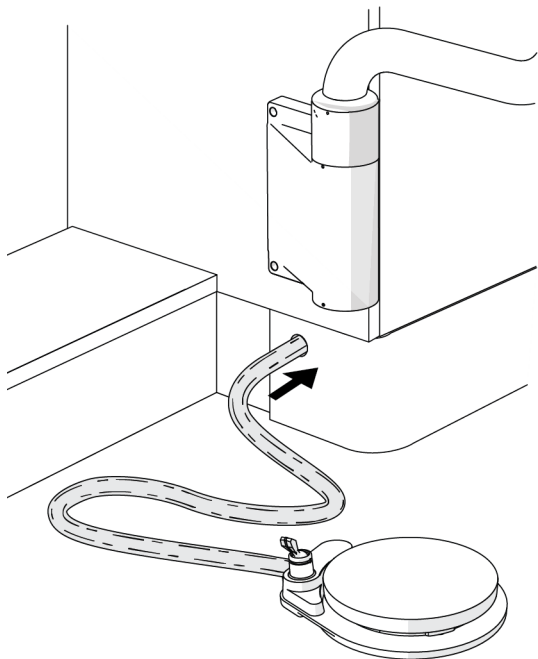
Instrukcje podłączania przewodu transmisji danych 25' z szafki można znaleźć w sekcjach dotyczących odpowiednich konfiguracji systemu.

<b>Podłączanie zewnętrznego kabla zasilania i przewodu transmisji danych z konsoly A-dec 342pro do uniwersalnego zasilacza A-dec</b> .....	<b>30</b>
<b>Podłączanie zewnętrznego kabla zasilania i przewodu transmisji danych z konsoly A-dec 342 do uniwersalnego zasilacza A-dec</b> .....	<b>31</b>
<b>Podłączanie kabla adaptera zasilania i przewodu transmisji danych z konsoly A-dec 342pro do zasilacza A-dec 511</b> .....	<b>33</b>
<b>Podłączanie kabla adaptera i przewodu transmisji danych z konsoly A-dec 342 do zasilacza A-dec 511</b> .....	<b>35</b>
<b>Podłączanie zewnętrznego kabla zasilania i przewodu transmisji danych z konsoly A-dec 342pro do zasilacza A-dec 311/411</b> .....	<b>36</b>
<b>Podłączanie zewnętrznego kabla zasilania i przewodu transmisji danych z konsoly A-dec 342 do zasilacza A-dec 311/411</b> .....	<b>38</b>

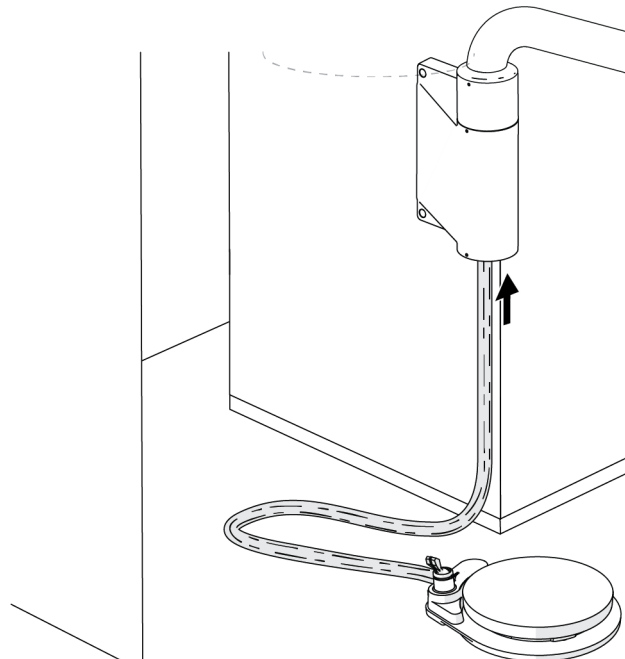
## Podłączanie przewodów

### Instalowanie sterownika nożnego pracy końcówek

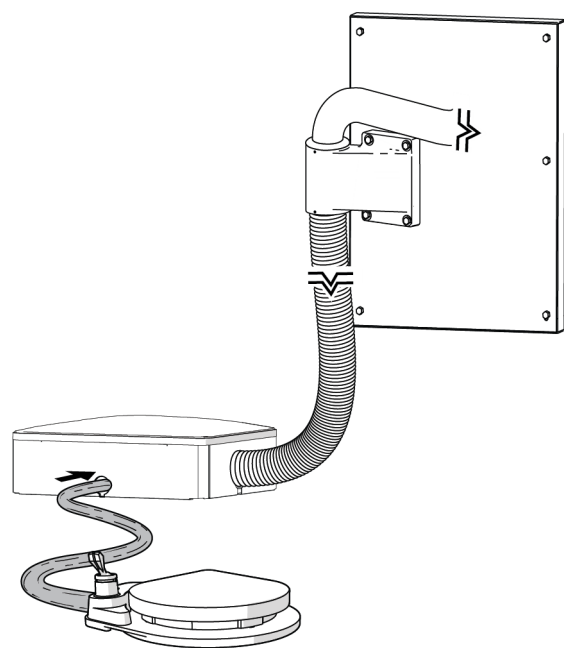
Poprowadź przewody sterownika nożnego zgodnie z miejscem instalacji.



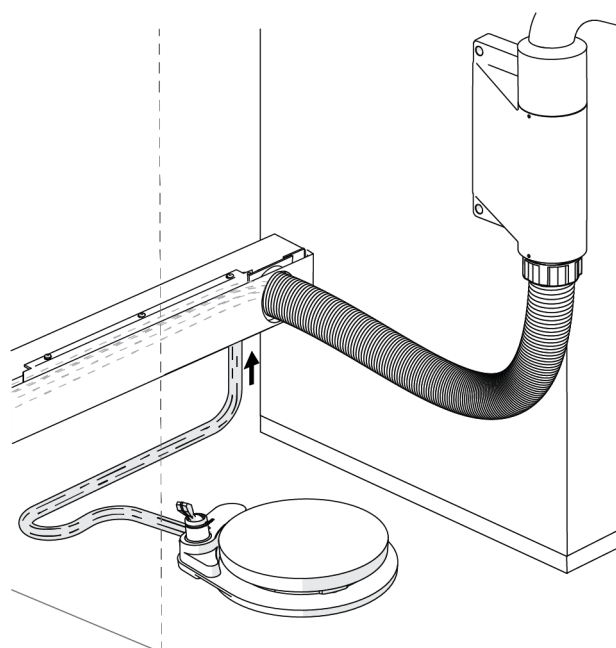
Szafki A-dec Inspire



Szafki Preference – montaż obok zlewu



Mocowane do ściany



Szafki Preference – montaż naprzeciw zlewu



## Podłączanie przewodów

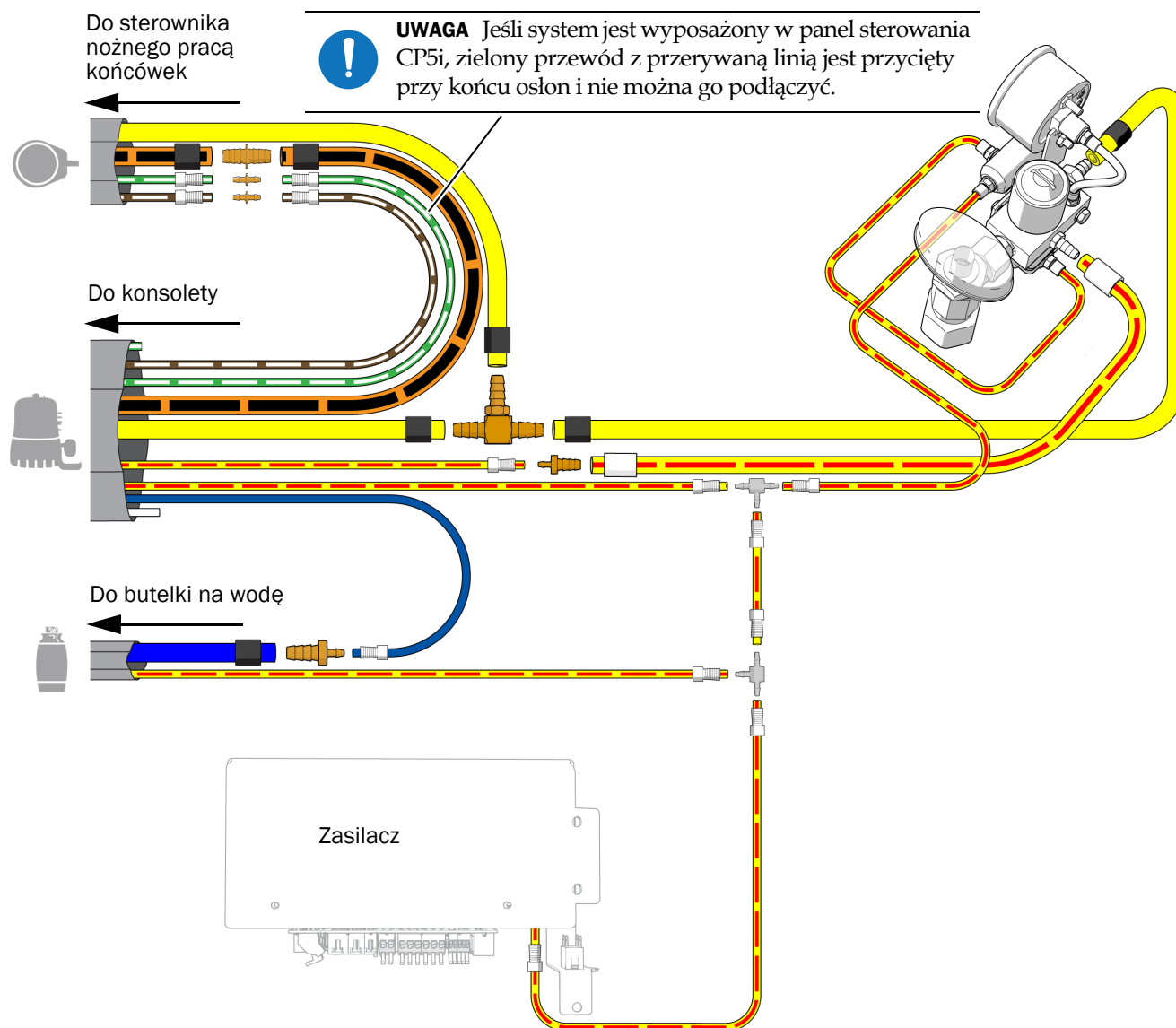
Podłącz przewody zgodnie z poniższym diagramem przepływu.



**UWAGA** Aby podłączyć do zasilacza A-dec 511, skorzystaj z szybkozłączonek z zestawu.



**UWAGA** Informacje na temat podłączania przewodu powietrza sterującego do fotela dentystycznego A-dec 311/411 zawiera dokument *Podłączanie przewodu powietrza sterującego z konsoli A-dec 341pro/341flt/342pro/342/541pro/541 lub instrumentów asysty A-dec 545sta/545 do fotela dentystycznego A-dec 311/411 – instrukcja instalacji (nr części 86.0160.18).*



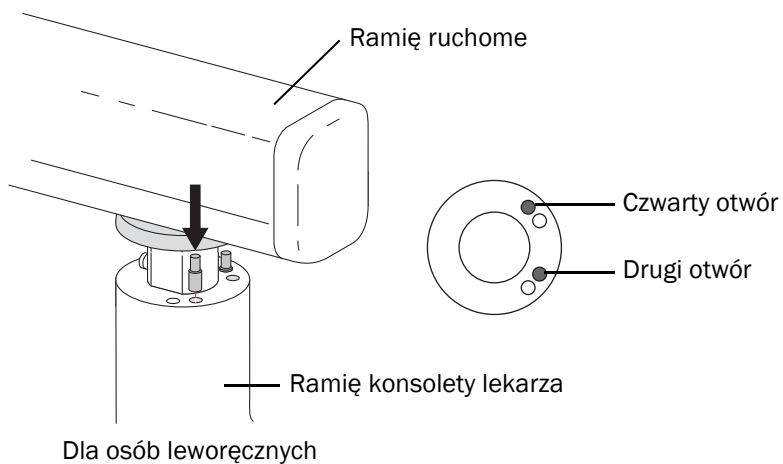
## Regulacja systemu

---

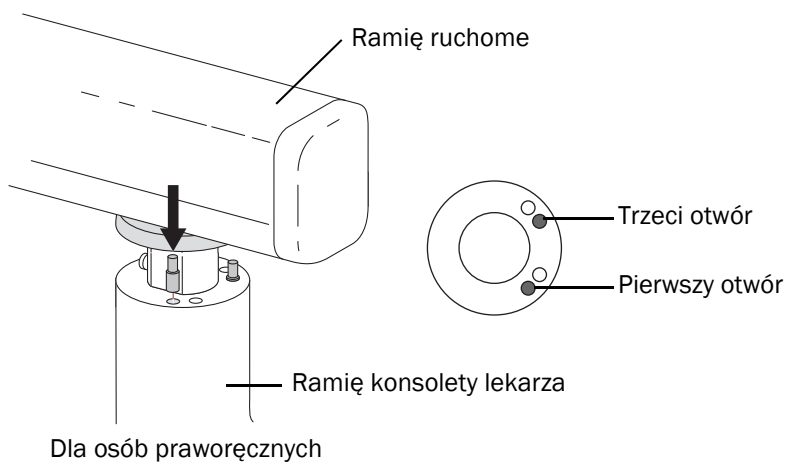
### Umieszczanie ogranicznika obrotu

**1** Wprowadzić kołki ograniczające, kierując koniec o dużej średnicy w dół:

- **Dla osób leworęcznych:** Wprowadź kołki do otworu drugiego i czwartego.

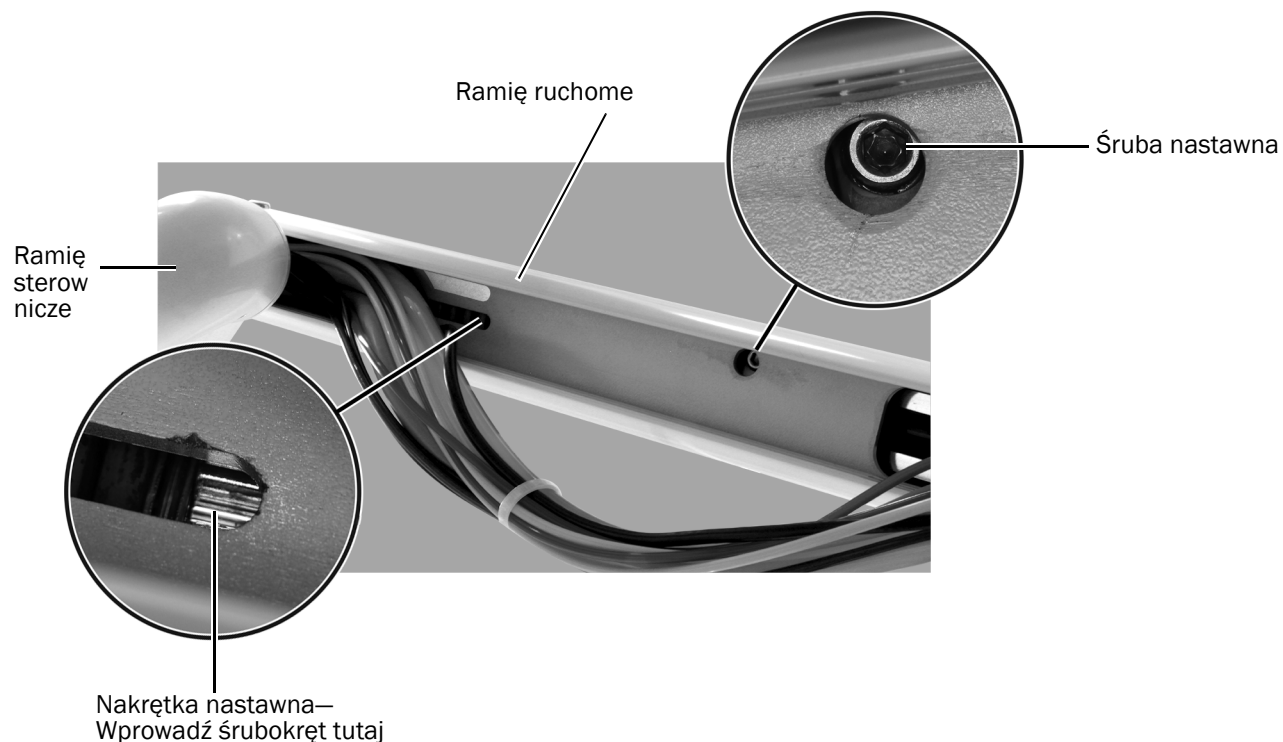


- **Dla osób praworęcznych:** Wprowadź kołki do otworu pierwszego i trzeciego.



## Regulacja przeciwwagi ramienia ruchomego

- 1** Przygotuj konsoletę lekarza do normalnej pracy. Dołącz końcówki. Jeżeli jest podstawa stolika, umieść na niej stolik z instrumentami.
- 2** Ustaw konsoletę lekarza w najniższej pozycji.
- 3** Sprawdź, czy konsoleta główna nie przesuwana się na boki.
- 4** Zdejmij osłonę znajdującą się pod ramieniem ruchomym.
- 5** Upewnij się, że luz w przewodzie jest wystarczający, aby dostać się do spodu ramienia ruchomego.
- 6** Unieś ramię ruchome, aby dostać się do następujących:
  - **Nakrętka nastawna:** Sprężyna, która równoważy wagę konsolety lekarza.
  - **Śruba nastawna:** Mechanizm siły tarcia, który utrzymuje pozycję pionową konsolety lekarza.

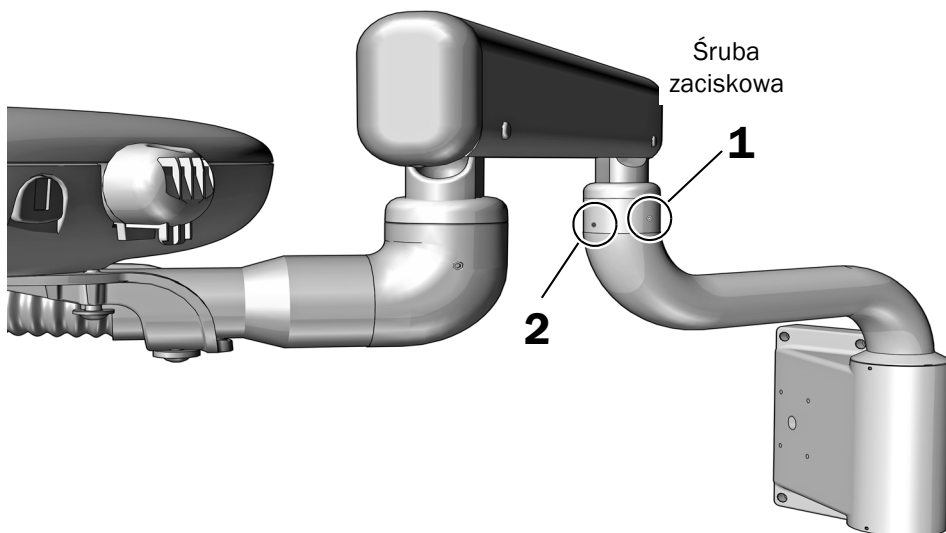


- 7** Aby wyregulować przeciwwagę, umieść standardowy śrubokręt w nakrętce nastawnej:
  - Jeżeli konsoleta lekarza wykonuje samoczynne ruchy do góry, przekręć w lewo.
  - Jeżeli konsoleta lekarza wykonuje samoczynne ruchy do dołu, przekręć w prawo.
- 8** Po wyregulowaniu przeciwwagi przesun ramię maksymalnie do góry i maksymalnie do dołu, zwalniając konsoletę lekarza w każdą stronę. Jeżeli ramię ruchome przesuwana się samoczynnie, użyj klucza sześciokątneho 5/32 cala, aby dokręcić śrubę nastawną.



**PRZESTROGA** Nie należy dokręcać śruby nastawnej zbyt mocno, ponieważ może to doprowadzić do uszkodzenia mechanizmu siły tarcia.

## Regulacja oporu obrotu ramienia ruchomego

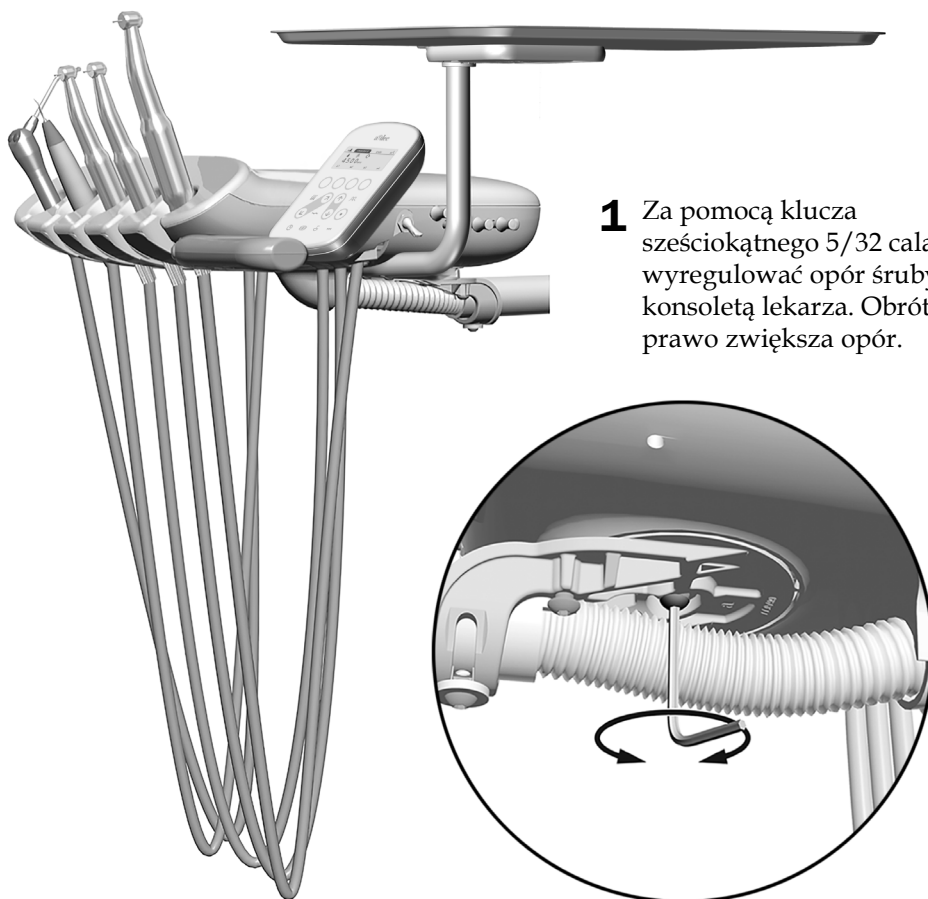


**1** Aby dokręcić śrubę zaciskową, użyj klucza sześciokątnego 3/32 cala. Powinna ona być wystarczająco mocno dokręcona, aby uniknąć samoczynnego przesuwania się, ale również nie za mocno, tak że uniemożliwia to poruszanie.

Obrót w prawo zwiększa opór.

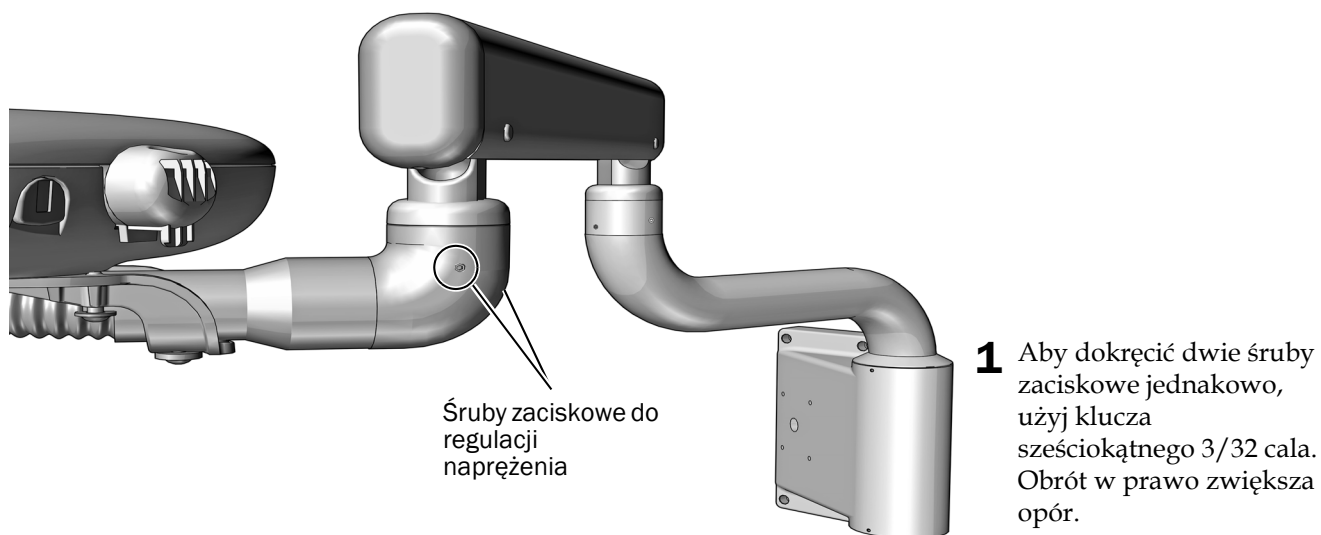
**2** Po regulacji oporu należy użyć tego samego klucza sześciokątnego do dokręcenia drugiej śruby bez luzu.

## Regulowanie oporu obrotu konsoly lekarza



**1** Za pomocą klucza sześciokątnego 5/32 cala wyregulować opór śruby pod konsolą lekarza. Obrót w prawo zwiększa opór.

## Regulowanie oporu obrotu ramienia konsoly lekarza



## Regulacja oporu uchwytu obrotu mocowania podstawy stolika



- 1** Wykręć śruby zaślepki śrubokrętem Philips. Zdejmij zatyczkę.
- 2** Wsuń klucz sześciokątny 7/32 cala do śruby napinającej i obróć w prawo, aby zwiększyć naprężenie.
- 3** Załóż z powrotem zaślepkę i przykręć śruby.

## Regulowanie zasilacza do światła

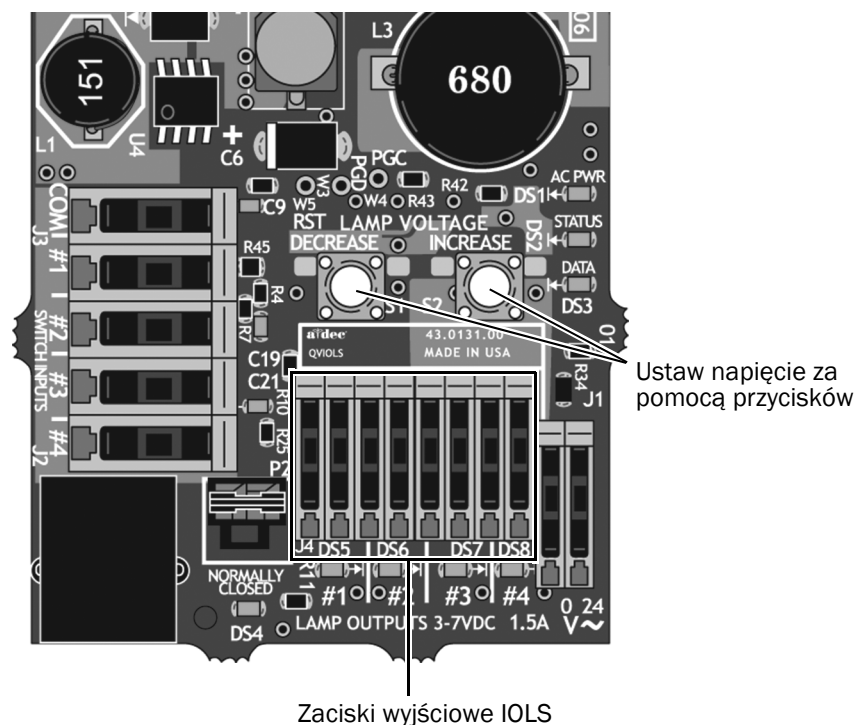
### Zalecane narzędzia

- Klucz sześciokątny 7/64 cala
- Woltomierz



**OSTROŻNIE** Płyty elektroniczne są wrażliwe na oddziaływanie elektryczności statycznej. Przed dotknięciem płyty elektronicznej lub przystąpieniem do tworzenia połączeń z płytą elektroniczną należy zastosować odpowiednie środki ochrony przed oddziaływaniem elektryczności statycznej (ESD). Płyty elektroniczne powinien instalować wyłącznie elektryk lub wykwalifikowany personel serwisowy.

1. Korzystając z klucza sześciokątnego, zdejmij tylną pokrywę konsoly lekarza.
2. Ustaw woltomierz na prąd stały i przyłóż jego końcówki pomiarowe do gniazd wyjściowych IOLS regulowanej końcówki.



3. Wyjmij końcówkę z uchwytu i włącz lampę.
4. Za pomocą przycisków znajdujących się za zaciskiem ustaw napięcie według tabeli na następnej stronie.



**PRZESTROGA** W poniższej tabeli podano wartości tylko dla światłowodów o średnicy 26 AWG, obciążeniu 750 mA i wymaganym napięciu żarówki wynoszącym 3,2 V DC. W przypadku światłowodów zasilanych kablami 26 AWG oraz o innych parametrach należy zastosować równanie

$T = (Z \times 0,006 \times Y) + X$ , gdzie:

T = Napięcie na listwie zaciskowej (V DC)

X = wymagane napięcie żarówki (V DC)

Y = znamionowy prąd lampy/obciążenia (w amperach)

Z = długość kabla 26 AWG (w calach) od listwy zaciskowej do żarówki

Pytania dotyczące urządzeń z przewodami o średnicy innej niż 26 AWG należy kierować do działu obsługi klienta firmy A-dec.

**Tabela długości i napięcia dla żarówek o napięciu znamionowym 3,20 V DC**

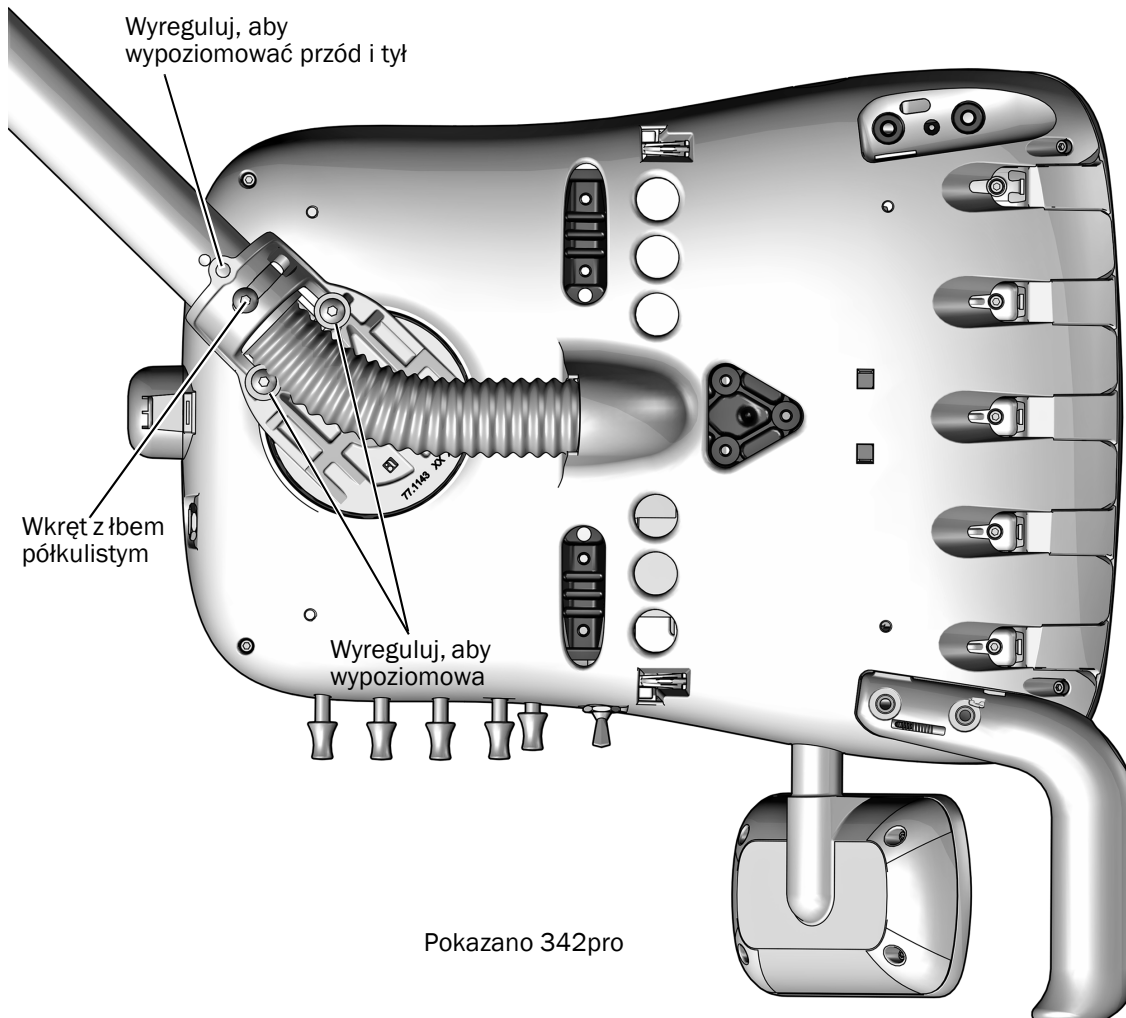
Długość przewodów A-dec		Napięcie na zacisku zapewniające żarówce zalecane napięcie 3,20 V DC +/- 0,03 (pomiar po włączeniu IOLS)		
(cale)	(cm)	0,200 A	0,380 A	0,750 A
50	127	3,37	3,52	3,84
64	163	3,42	3,61	4,02
85	216	3,49	3,75	4,28

## Poziomowanie konsoly

### Zalecane narzędzie

- Klucz sześciokątny 5/32 cala

1. Ustaw konsolę lekarza w normalnej pozycji do pracy.
2. Połóż poziomnicę na konsoli lekarza.
3. Za pomocą klucza sześciokątnego poluzuj wkręt z łbem półkolistym, który utrzymuje konsolę lekarza na miejscu.
4. Wypoziomuj konsolę lekarza w sposób podany niżej. Podczas regulowania ustaw poziomnicę w jednej linii z ustawianymi śrubami.
  - Przy użyciu klucza sześciokątnego wypoziomuj boki konsoly lekarza.
  - Przy użyciu klucza sześciokątnego wypoziomuj przód i tył konsoly lekarza.
5. Dokręć wkręt z łbem półkolistym, aby przymocować konsolę lekarza.





## Dostosowywanie ustawień sterowania dotykowego

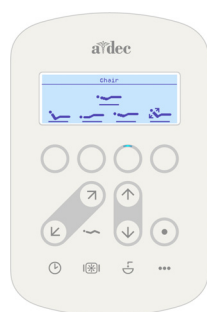


**UWAGA** Symbole i ikony stosowane na panelach sterowania są zastrzeżone dla firmy A-dec, Inc.

Patrz rozdział dotyczący rodzaju interfejsu sterowania systemem.

<b>Panel sterowania CP5</b> .....	<b>49</b>
<b>Panel sterowania A-dec 300 Deluxe</b> .....	<b>50</b>
<b>Standardowy panel sterowania</b> .....	<b>52</b>

### Panel sterowania CP5



Informacje na temat używania ekranu dotykowego i panelu sterowania znajdują się w dokumencie *Ekran dotykowy i panele sterowania A-dec DS76/CP5i/CP5 – instrukcja obsługi* (nr części 86.0857.18) na stronie [a-dec.com/touchscreen-manual](http://a-dec.com/touchscreen-manual).



Informacje o konfigurowaniu funkcji związanych z łącznością znajdują się w dokumencie *Platforma oprogramowania A-dec+™ – instrukcja obsługi* (nr części 86.1030.18) na stronie [dec.com/connectivity-manual](http://dec.com/connectivity-manual).



## Panel sterowania A-dec 300 Deluxe

### Programowanie panelu sterowania dla serwisanta

Aby dostosować ustawienia końcówki i panelu dotykowego sterowania do preferencji użytkownika, naciśnij i przytrzymaj jednocześnie przyciski **m** i **e**. Gdy pojawi się ekran **System Setup**, naciśnij **▶**.

### Przykład ekranu programowania luksusowego panelu sterowania A-dec 300 Deluxe



### Nawigacja za pomocą przycisków panelu sterowania

Przyciski sterujące funkcjami fotela w trybie ustawień służą do nawigacji. Przyciski ruchu oparcia w górę **▶**, w dół **◀**, siedziska w górę **▲** i siedziska w dół **▼**, a także przyciski minus **—** i plus **+** umożliwiają nawigację, dostosowywanie i wybór opcji na ekranach konfiguracji.

### Konfiguracja kontrastu/komunikatów pomocy

W celu dostosowania kontrastu ekranu panelu sterowania lub włączenia/wyłączenia komunikatów pomocy:

1. Na ekranie głównym panelu sterowania Deluxe jednocześnie naciśnij i przytrzymaj przez trzy sekundy przyciski **m** oraz **e**, a następnie naciśnij przycisk **▶**, aby rozpocząć.
2. Na ekranie **System Setup** naciśnij przycisk **—** lub **+**, aby wybrać opcję **Touchpad**, a następnie przycisk **▶**, aby rozpocząć.
3. Na ekranie **Touchpad Setup** naciskaj przycisk **—** lub **+**, aż wyświetli się opcja **Contrast Adjust** lub **Help Messages**. Następnie naciśnij przycisk **▶**, aby wyświetlić ekran **Contrast Adjust Setup** lub **Help Messages Setup**.
  - Na ekranie **Contrast Adjust Setup**: Naciśnij przycisk **—** lub **+**, aby dostosować kontrast, a następnie przycisk **▶** w celu zapisania ustawień. Trzy sygnały dźwiękowe potwierdzają zapisanie ustawienia.
  - Na ekranie **Help Messages Setup**: Naciśnij przycisk **—** lub **+**, aby włączyć (ustawienie **On**) lub wyłączyć (ustawienie **Off**) komunikaty pomocy, a następnie przycisk **▶** w celu zapisania ustawień. Trzy sygnały dźwiękowe potwierdzają zapisanie ustawienia.
4. Po zakończeniu dostosowania ustawień panelu sterowania naciśnij **◀** do momentu wyświetlenia logo A-dec.



**UWAGA** Listę komunikatów pomocy zawiera dokument *Informacja o zgodności z przepisami, dane techniczne i gwarancja* (nr części 86.0221.18) dostępny w Centrum zasobów pod adresem [www.a-dec.com](http://www.a-dec.com).

## Ustawienia uchwytu na końcówki

Istnieje możliwość wyboru sposobu konfiguracji końcówek dla poszczególnych uchwytów na końcówki. Typy końcówek są między innymi następujące: podstawowa powietrzna, kamera, elektryczna, inna, ultradźwiękowe, podciśnienie oraz turbina.

Aby wprowadzić ustawienia dla uchwytów końcówek:

1. Jednocześnie naciśnij przyciski **m** oraz **e** i przytrzymuj je do momentu wyświetlenia ekranu **System Setup**, a następnie naciśnij przycisk **▶**.
2. Na ekranie **System Setup** naciśnij przycisk **—** lub **+**, aby zaznaczyć opcję **Handpieces**, a następnie naciśnij przycisk **▶**.
3. Na ekranie **Handpiece Setup** naciśnij przycisk **—** lub **+**, aby zaznaczyć opcję **Holder Setup**, a następnie naciśnij przycisk **▶**.
4. Wyjmij odpowiednią końcówkę z uchwytu.
5. Na ekranie **Holder Setup** naciśnij przycisk **—** lub **+** w celu wybrania rodzaju końcówki, a następnie wykonaj jedną z poniższych czynności w zależności od rodzaju końcówki:
  - **Electric:** instrukcje konfiguracji są dostępne w informacji o instalacji, która jest dostarczana z modulem sterowania.
  - **All other Types:** Naciśnij przycisk **▶**. Trzy sygnały dźwiękowe potwierdzają zapisanie ustawienia.
6. Odłóż końcówkę do uchwytu.
7. Powtórz czynności od 4 do 6 w celu skonfigurowania każdej aktywnej końcówki.
8. Po zakończeniu wprowadzania ustawień końcówek naciśnij przycisk **◀**, aż do wyświetlenia logo A-dec.

## Konfiguracja zasilacza do światła



**UWAGA** Jeżeli zainstalowano czteronapięciowy zasilacz do światła (QVIOLS) lub sterownik silnika elektrycznego z wbudowaną funkcją sterowania IOLS, to za pomocą luksusowego panelu sterowania A-dec 300 Deluxe można konfigurować różne opcje zasilacza do światła.

Dostępne są następujące ustawienia:

- **On When Selected:** ustala, czy po wyjęciu końcówki z uchwytu zasilacz do światła zostaje włączony, czy nie.
- **Auto Off Delay:** określa czas, po którym światło zostaje wyłączone po zwolnieniu sterownika nożnego pracy końcówek. Ustawienie to jest kasowane przy następnym użyciu powietrza napędzającego.
- **On in Endo:** określa, czy po przejściu w tryb Endodontics zasilacz do światła jest włączany, czy wyłączany. W związku z tym, że większość końcówek do endodoncji nie zawiera źródła światła, zaleca się wybór ustawienia Off, aby zmniejszyć wydzielanie ciepła i wydłużyć okres eksploatacji żarówki.

Aby skonfigurować zasilacz do światła:

1. Na ekranie głównym panelu sterowania Deluxe jednocześnie naciśnij i przytrzymaj przez trzy sekundy przyciski **m** oraz **e**, a następnie naciśnij przycisk **▶**, aby rozpocząć.
2. Na ekranie **System Setup** naciśnij przycisk **—** lub **+**, aby zaznaczyć opcję **Handpieces**, a następnie przycisk **▶**.
3. Na ekranie **Handpiece Setup** naciśnij przycisk **—** lub **+**, aby zaznaczyć opcję **Intraoral Lt Source**, a następnie przycisk **▶**.
4. Wyjmij odpowiednią końcówkę z uchwytu.
5. Na ekranie **Light Source Setup** naciśnij przycisk **—** lub **+**, aby wyświetlić odpowiednie ustawienie, a następnie przycisk **▶**.
6. Określ ustawienia końcówki, naciskając przycisk **—** lub **+** oraz przycisk **▶** w celu przechodzenia między ekranami. Zakończenie wprowadzania ustawień potwierdza trzykrotny sygnał dźwiękowy.
7. Powtórz etapy 5 i 6 dla każdego ustawienia.
8. Odłóż końcówkę do uchwytu.
9. Powtórz etapy 3–8, aby skonfigurować każdą z końcówek.
10. Po zakończeniu wprowadzania ustawień końcówek naciśnij przycisk **◀**, aż do wyświetlenia logo A-dec.

## Standardowy panel sterowania

Żadnych ustawień konsoly nie można konfigurować ani dostosowywać za pomocą standardowego panelu sterowania.

## Testowanie systemu

---

Po zakończeniu instalacji posłuż się poniższą listą kontrolną w celu sprawdzenia konsolet; następnie powtórz przegląd wspólnie z klientem.

### Konsoleta

- Końcówki działają prawidłowo i są ustawione zgodnie z preferencjami lekarza:
  - Woda chłodząca i powietrze chłodzące
  - Przepłukiwanie przewodu końcówki
  - Zawory i przełączniki uchwytu na końcówki
  - Ciśnienie powietrza napędzającego końcówki
- Konsoleta lekarza jest wypoziomowana zgodnie z oznaczeniem na stoliku
- Ramiona zginające nie przemieszczają się samoczynnie
- Sterownik nożny pracą końcówek działa prawidłowo

### Podłączenia wodno-hydrauliczne i elektryczne

- Wyregulowane ciśnienie powietrza wynosi 552 kPa (80 psi)
- Jeśli system ma skrzynkę przyłączeniową, nie dochodzi w niej do wycieków powietrza ani wody
- Przewody i połączenia nie są zagięte, nie zawierają powietrza ani nie cieknie z nich woda.
- Nadmiar przewodów i kabli jest zwinięty oraz zabezpieczony z dala od ruchomych części





## Informacja o zgodności z przepisami i gwarancja

---

Informacje dotyczące gwarancji firmy A-dec oraz wymaganej zgodności z przepisami zawiera dokument *Informacja o zgodności z przepisami, dane techniczne i gwarancja* (nr części 86.0221.18) dostępny w Centrum zasobów pod adresem [www.a-dec.com](http://www.a-dec.com).



Aby uzyskać szybki dostęp do tego dokumentu online, zeskanuj, dotknij lub kliknij ten kod QR, który prowadzi na stronę [a-dec.com/regulatory-guide](http://a-dec.com/regulatory-guide).

Wszystkie znaki towarowe wymienione w niniejszym dokumencie są zastrzeżonymi znakami towarowymi lub znakami towarowymi firmy A-dec, Inc. w Stanach Zjednoczonych i mogą być również znakami towarowymi albo zastrzeżonymi znakami towarowymi w innych krajach.



**Siedziba firmy A-dec**

2601 Crestview Drive  
Newberg, OR 97132 USA  
Tel.: 1 800 547 1883 w USA i Kanadzie  
Tel.: +1 503 538 7478 spoza USA i Kanady  
[www.a-dec.com](http://www.a-dec.com)

*Firma A-dec, Inc. nie udziela żadnych gwarancji w odniesieniu do treści niniejszego dokumentu, w tym między innymi gwarancji dorozumianych, rękojmi przydatności handlowej ani przydatności do określonego celu.*