



# A-dec® 342pro/342 aan de zijkant bevestigde instrumentenbrug

## INSTALLATIEHANDLEIDING

### Inhoud

Voordat u begint .....	2
De instrumentenbrug installeren .....	3
De installatie van de instrumentenbrug afronden ..	22
De waterfles installeren ...	23
De bevestiging van de werkbladhouder installeren (optioneel) .....	23
De datalijn en de stroomkabel aansluiten bij de kast .....	24
De externe stroomkabel en de datalijn aansluiten bij de behandelstoel .....	29
De leidingen aansluiten ...	40
Het systeem aanpassen ...	42
Instellingen voor aanraakbesturing aanpassen .....	49
Wettelijke informatie en garantie .....	56



A-dec 342pro instrumentenbrug

### Productmodellen en -versies die in dit document worden behandeld\*

Modellen	Versies	Beschrijving
342pro	n.v.t.	Instrumentenbrug
342	A	Instrumentenbrug
311/511	A/B	Behandelstoel
311ft/511ft	n.v.t.	Behandelstoel
411	A	Behandelstoel
592/593/5531/5631/5543	A	Tandartsmeubilair

\*Sommige productmodellen, versies en opties in dit document zijn mogelijk niet beschikbaar in bepaalde regio's.

## Voordat u begint

---

- Neem contact op met de lokale instanties voor bouwvoorschriften over specifieke installatievereisten voor uw locatie.
- Controleer of de handmatige afsluitklep voor lucht is geïnstalleerd.
- Voor meer informatie over afmetingen, bewegingsbereik en de plaatsing van de nutsvoorzieningen raadpleegt u de volgende handleidingen:
  - *A-dec 342pro/342/542 aan de zijkant bevestigde instrumentenbrug Pre-installatiehandleiding* (onderdeelnummer 86.0035.14)
  - *Preference Collection® tandartsmeubilair Pre-installatiehandleiding* (onderdeelnummer 86.0142.14)
  - *A-dec Inspire® tandartsmeubilair Pre-installatiehandleiding* (onderdeelnummer 86.0528.14)



**WAARSCHUWING** Raadpleeg een gekwalificeerde deskundige, bijvoorbeeld een bouwkundig ingenieur, voor de montage op bakstenen muren of stud-wanden. Zorg ervoor dat alle installaties voldoen aan de lokale richtlijnen. Bevestigingsconstructies moeten in staat zijn om een dwarslast van minimaal 445 N (100 lb) en een moment van minimaal 152 N-m (112 ft lb) te dragen.

---



**WAARSCHUWING** Gevaar voor elektrische schok. Zorg er bij het verwijderen of terugplaatsen van de afdekplaten voor dat u geen draden of leidingen beschadigt. Controleer of de afdekplaten goed vastzitten nadat u ze hebt teruggeplaatst.

---

## Aanbevolen gereedschappen

- Antistatische polsband
- Inbussleutelset
- Verstelbare tang
- Kruiskopschroevendraaier en standaardschroevendraaiers
- Punttang
- Standaardtang
- Diagonale snijkoppen
- Waterpas
- Boormachine en boortjes
- Kabelgootveer

## De instrumentenbrug uitpakken

1. Verwijder de onderdelen van de instrumentenbrug uit de doos.
2. Als de instrumentenbrug op een kast wordt gemonteerd, verwijder dan de deuren en laden voor goede toegang.

## De instrumentenbrug installeren

---

Voltooi de instructies voor de locatie waar de instrumentenbrug wordt geïnstalleerd:

<b>De instrumentenbrug installeren op een kast</b> .....	<b>3</b>
<b>De instrumentenbrug installeren op een muur</b> .....	<b>16</b>

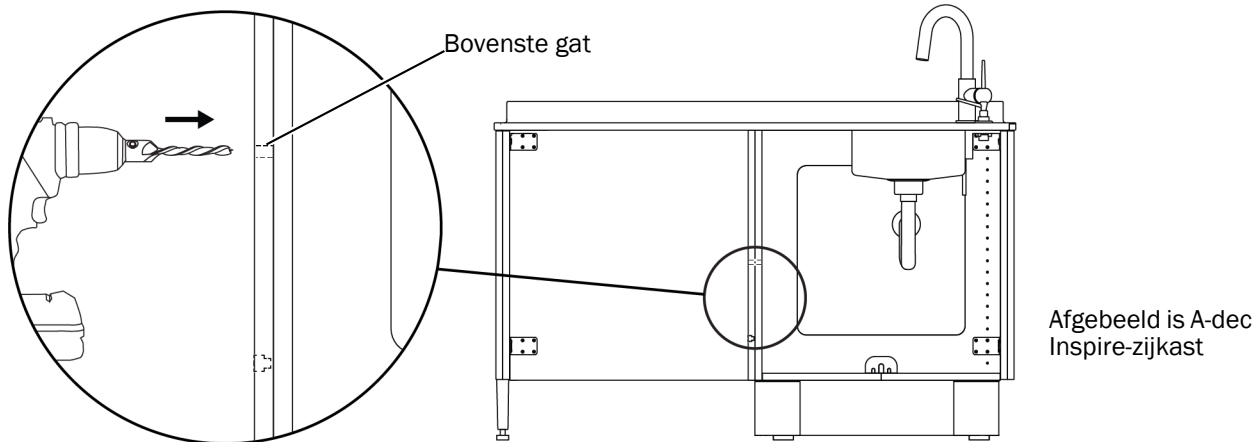
### De instrumentenbrug installeren op een kast

#### De montagebeugel installeren

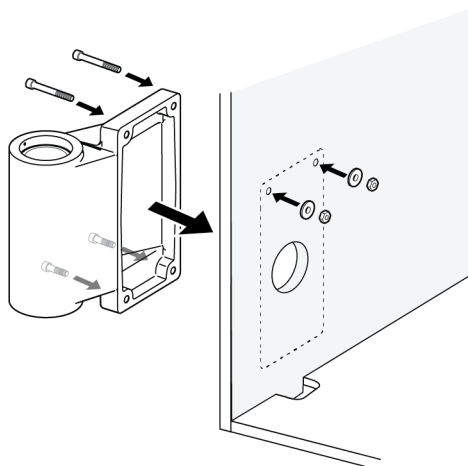
Voltooi de instructies voor de locatie waar de beugel wordt geïnstalleerd:

<b>De montagebeugel installeren op A-dec Inspire- en Preference-kasten</b> .....	<b>4</b>
<b>De montagebeugel installeren op niet-Adec kasten</b> .....	<b>5</b>

## De montagebeugel installeren op A-dec Inspire- en Preference-kasten



- 1** Alle A-dec Inspire-zijkasten en Preference-zijkasten - Gebruik een boortje van 5/16 inch om de twee bovenste montagegaten uit te boren voor de beugel door de kast.



- 2** Lijn de gaten in de beugel uit met de gaten in de kast.

- 3** Plaats twee schroeven in de onderste montagegaten en gebruik een 3/16 inch inbussleutel om de beugel vast te zetten.

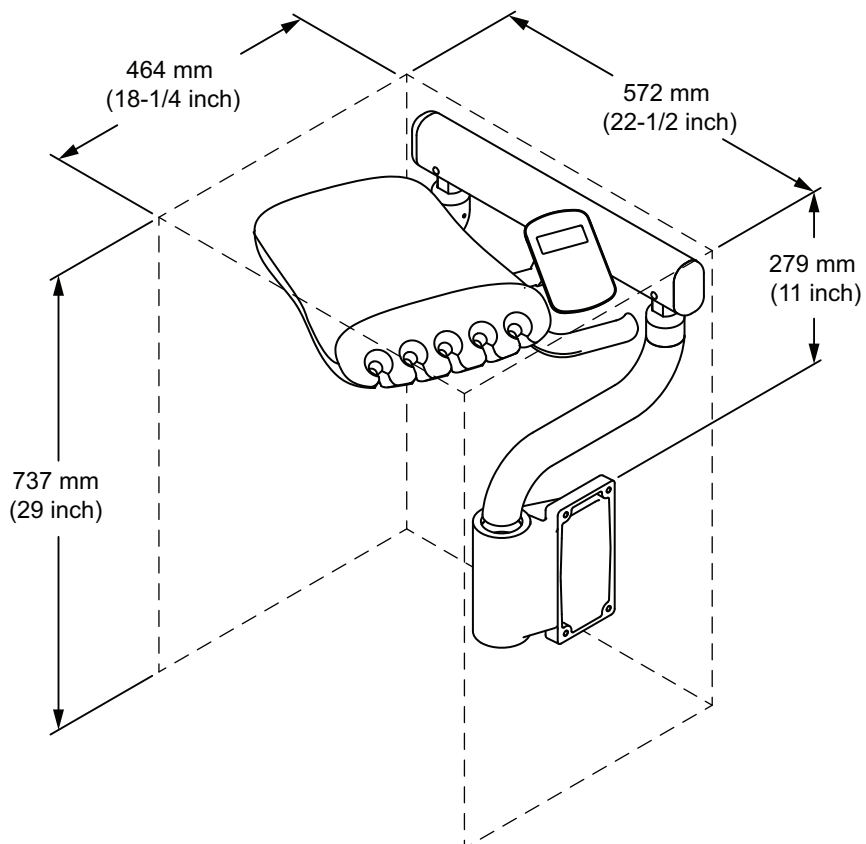


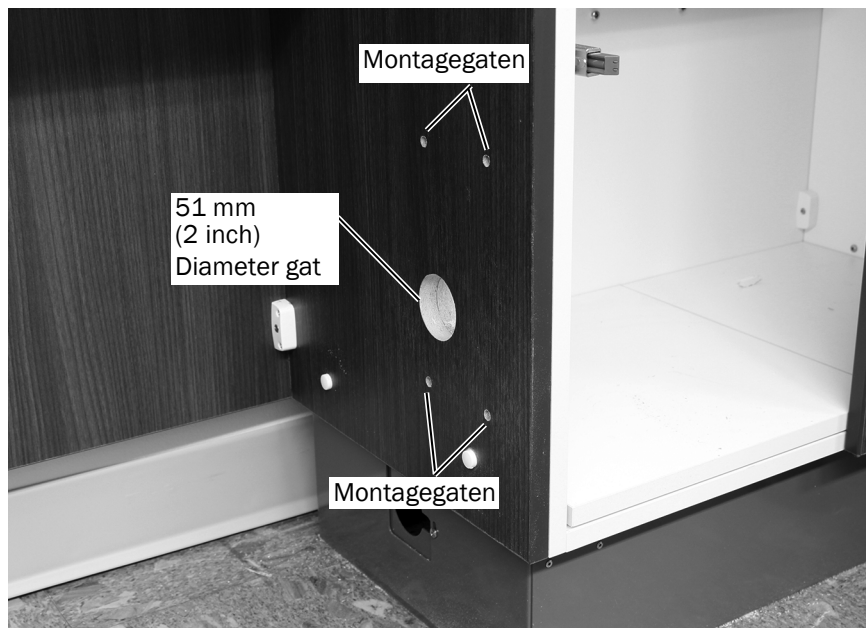
- 4** Plaats twee schroeven in de bovenste montagegaten en gebruik een 3/16 inch inbussleutel en een 7/16 inch sleutel om de beugel vast te zetten met de sluitringen en moeren.
- 5** Als de kast is voorzien van een gleuf, verwijder de gleufafdekking dan met een kruiskopschroevendraaier.

**Volgende stap** Zie 'De montagebeugel waterpas stellen' op pagina 10.

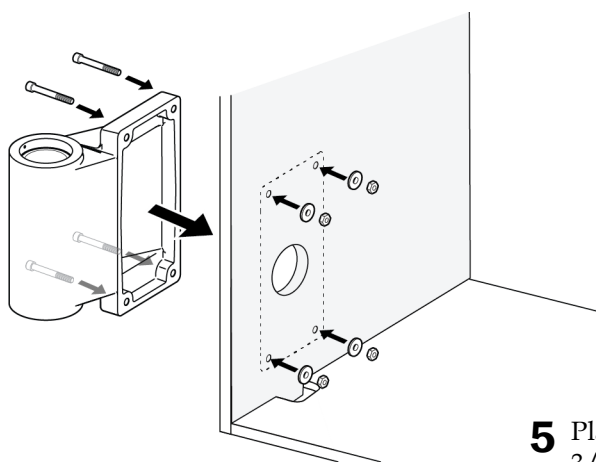
## De montagebeugel installeren op niet-Adec kasten

Als u de A-dec 342pro/342 wilt installeren, moet de kast ten minste de volgende beschikbare ruimte hebben in de ruimte waar deze zal worden geplaatst.





- 1** Scheur de sjabloon voor de montagebeugels op pagina 8 en 9 uit de handleiding. Lijn de sjabloon uit met de voorste rand van de kast. Zorg dat de sjabloon in de richting van de voorzijde van de kast is gericht.
- 2** Markeer de 4 montagegaten en het gat van 51 mm (2 inch) voor de kabelgoot.
- 3** Gebruik een boortje van 5/16 inch en boor de 4 montagegaten voor de beugel.
- 4** Snijd het gat van 51 mm (2 inch) voor de kabelgoot uit.



Bevestigingsschroeven (4) - Ware grootte

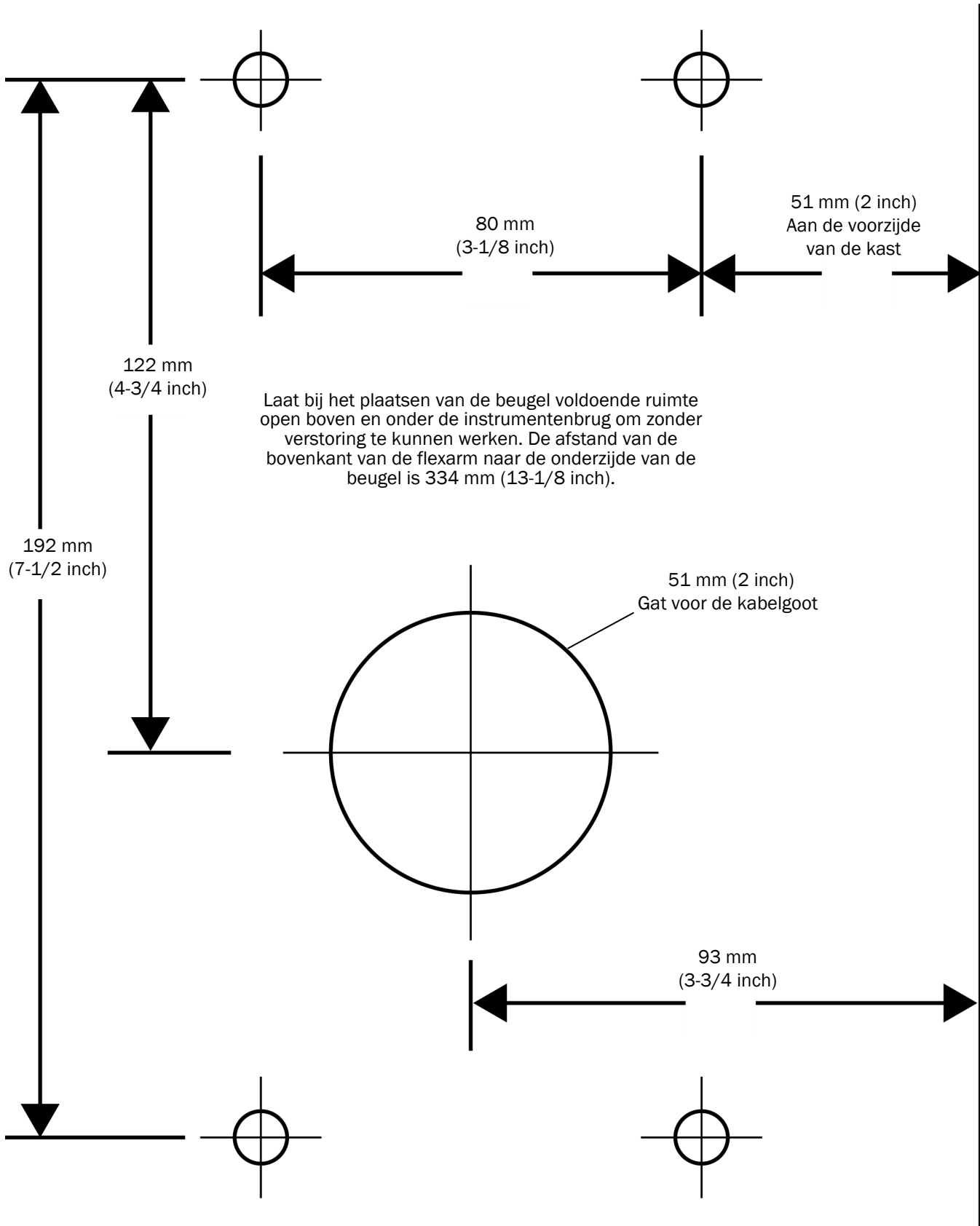


Sluitringen (4) en moeren (4) -  
Ware grootte

- 5** Plaats vier schroeven in de montagegaten en gebruik een 3/16 inch inbussleutel en een 7/16 inch sleutel om de beugel losjes vast te zetten met de sluitringen en moeren.

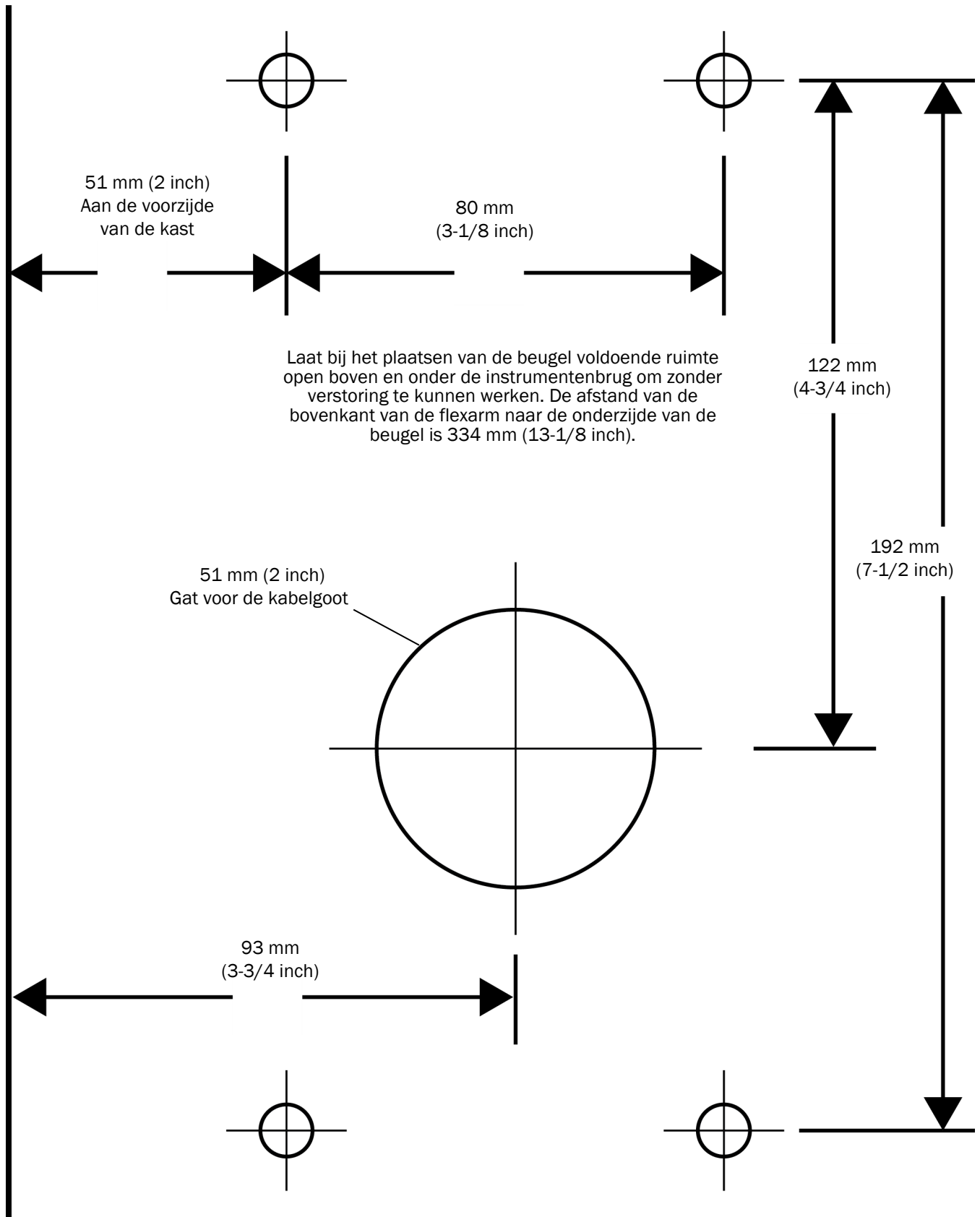


### Sjabloon bevestigingsbeugel (installatie aan rechterkant)

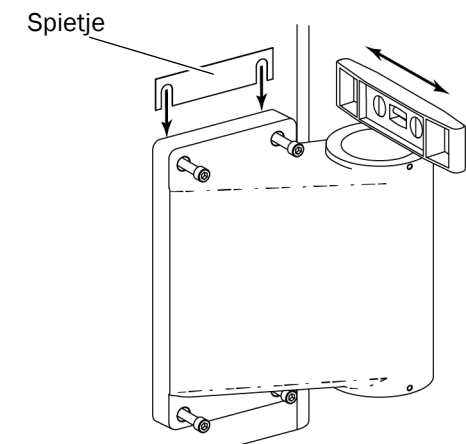




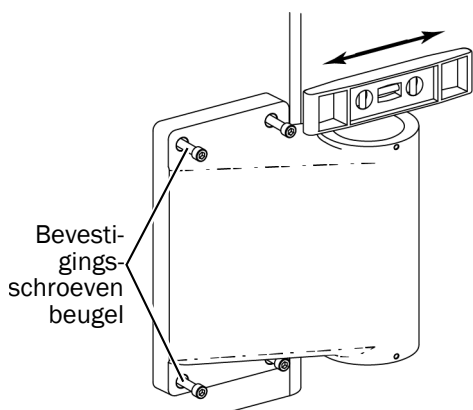
### Sjabloon bevestigingsbeugel (installatie aan linkerkant)



## De montagebeugel waterpas stellen



- 1** Controleer of de kast waterpas is.
- 2** Controleer of de achterplaat waterpas is van links naar rechts. Plaats om de plaat waterpas te stellen de spietjes uit de kit tussen de montagebeugel en de kast.



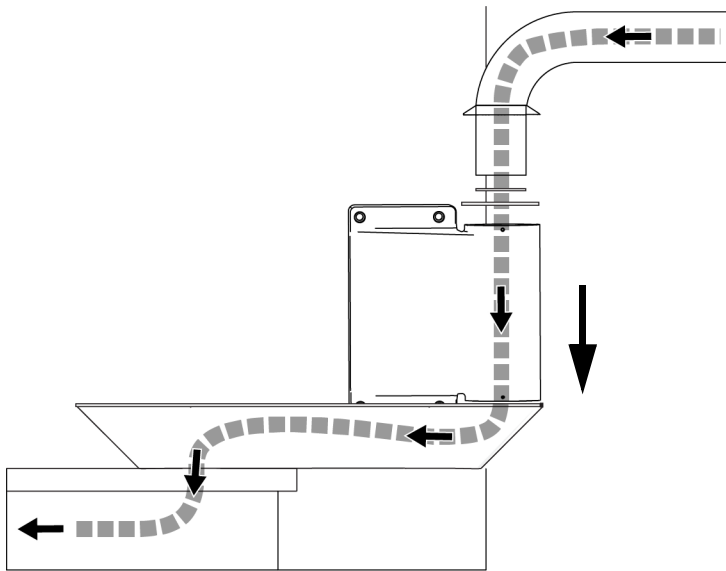
- 3** Controleer of de kast waterpas is van de voorkant naar de achterkant. Draai de schroeven van de montagebeugel los, beweeg de beugel totdat deze waterpas is en draai de schroeven vervolgens weer vast.

## De instrumentenbrug installeren

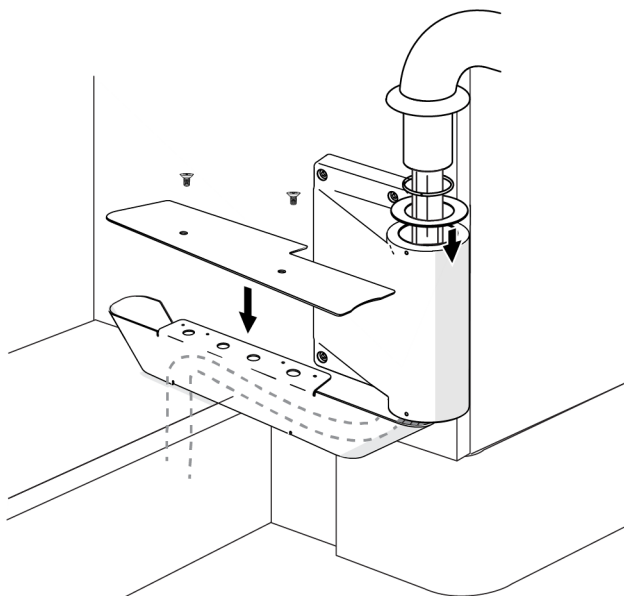
Voltooi de instructies voor de locatie waar de beugel wordt geïnstalleerd:

<b>De instrumentenbrug installeren op alle A-dec Inspire-zijkasten</b> .....	<b>11</b>
<b>De instrumentenbrug installeren op A-dec Inspire en centrale kasten van Preference, zijkasten van Preference naast een gootsteen, en niet-A-dec kasten</b> .....	<b>12</b>
<b>De instrumentenbrug installeren op Preference-zijkasten tegenover een gootsteen</b> .....	<b>13</b>

## De instrumentenbrug installeren op alle A-dec Inspire-zijkasten



- 1** Leid de kabelgoot, de draden en de datalijn omlaag via de starre arm, de beugel en de gleuf (bevestigd aan de kast) naar de nutsvoorzieningen onder in de kast.
- 2** Steek de starre arm in de bevestigingsbeugel.  
Zorg dat de sluitringen op hun plek blijven op de naaf van de starre arm.

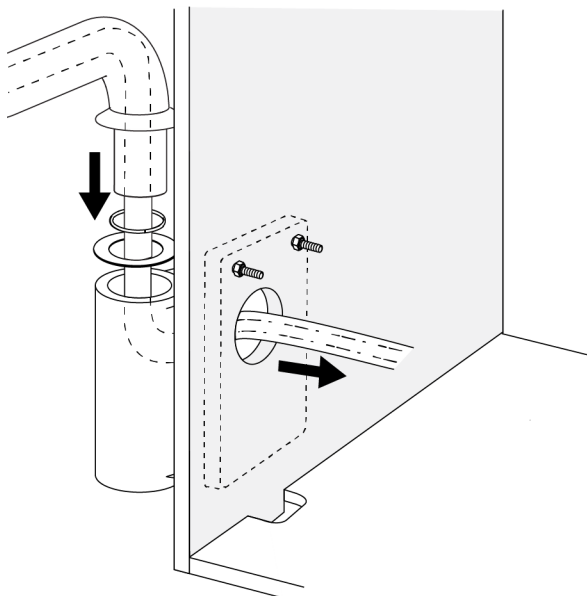


Schroef gleufbedekking - Ware grootte

- 3** Gebruik een kruiskopschroevendraaier en twee schroeven om de gleufbedekking te installeren. De gleufbedekking en de schroeven maken deel uit van de Inspire 593-verzendkit.

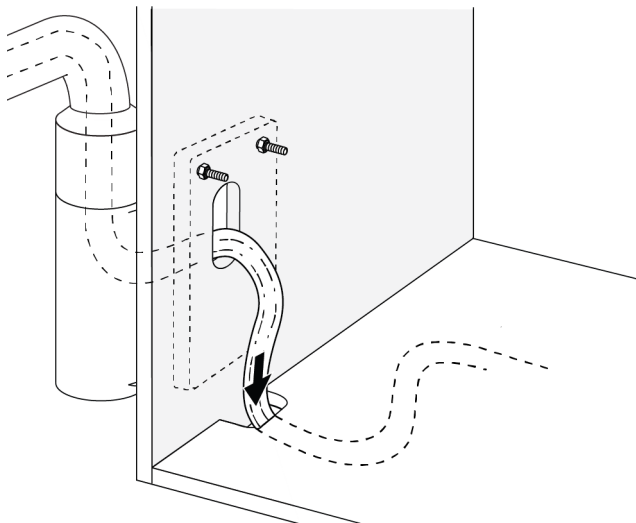
**Volgende stap** Zie 'De installatie van de instrumentenbrug afronden' op pagina 22.

## De instrumentenbrug installeren op A-dec Inspire en centrale kasten van Preference, zijkasten van Preference naast een gootsteen, en niet-A-dec kasten



Afgebeeld is Preference-zijkast naast een gootsteen

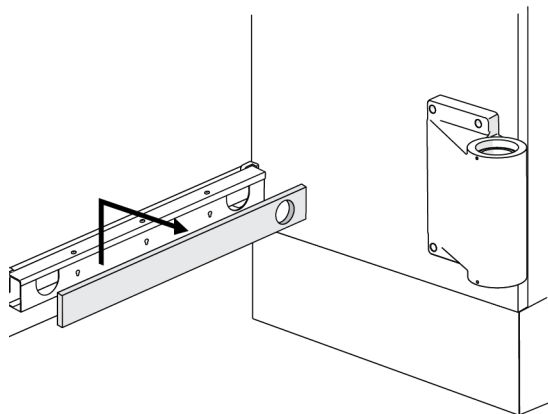
- 1** Leid de kabelgoot, de draden en de datalijn omlaag langs de starre arm en de beugel in de ondersteuningskolom van de kast/röntgenopname.
- 2** Steek de starre arm in de bevestigingsbeugel. Zorg dat de sluitringen op hun plek blijven op de naaf van de starre arm.



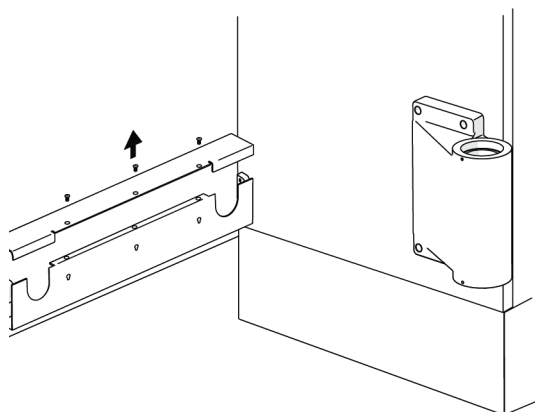
- 3** Leid de kabelgoot, de draden en de datalijn door de bodem van de kast naar de nutsvoorzieningen.

**Volgende stap** Zie 'De installatie van de instrumentenbrug afronden' op pagina 22.

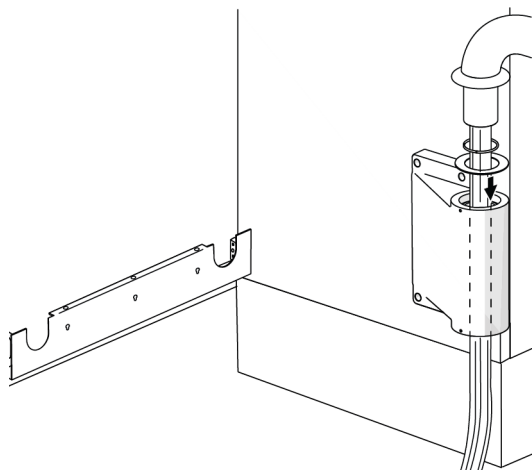
## De instrumentenbrug installeren op Preference-zijkasten tegenover een gootsteen



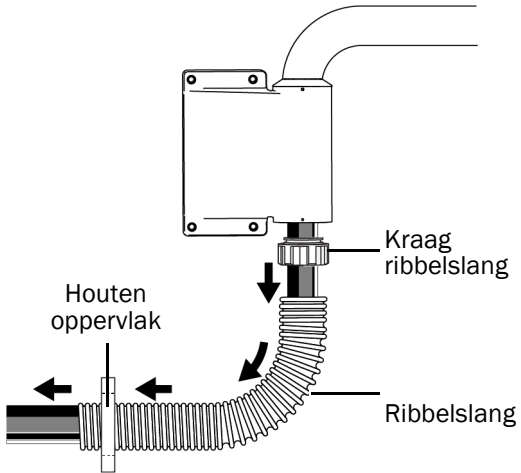
- 1** Schuif het houten oppervlak omhoog en van de gleuf af.



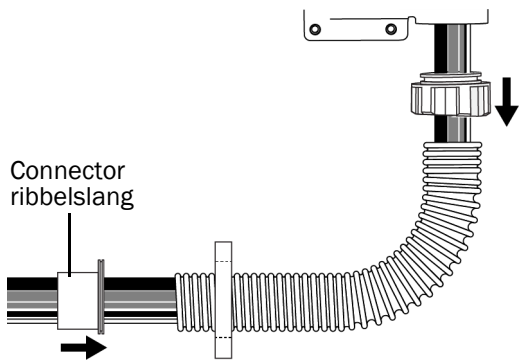
- 2** Gebruik een kruiskopschroevendraaier om de bovenste afdekking van de gleuf te verwijderen.



- 3** Leid de kabelgoot, de draden en de datalijn omlaag door de starre arm en de beugel.
- 4** Steek de starre arm in de bevestigingsbeugel. Zorg dat de sluitringen op hun plek blijven op de naaf van de starre arm.



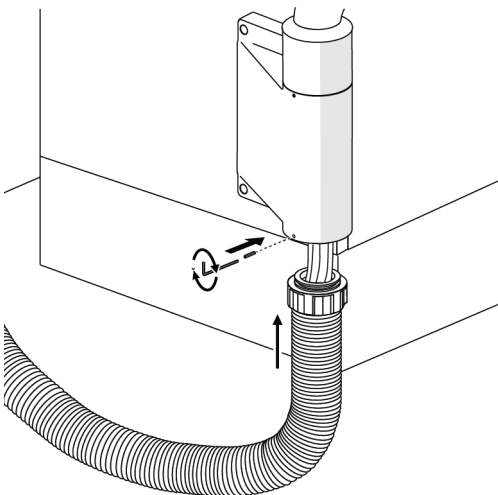
- 5** Leid de kabelgoot, de draden en de datalijn door de kraag van de ribbelslang en de ribbelslang met de schroefdraden van de kraag van de ribbelslang in de richting van de ribbelslang en leid de ribbelslang vervolgens door het houten oppervlak.



- 6** Leid de kabelgoot door de connector met de schroefdraden van de connector van de ribbelslang in de richting van de ribbelslang en schroef de connector van de ribbelslang en de kraag van de ribbelslang vervolgens vast op de ribbelslang.



**OPMERKING** De kraag van de ribbelslang en de connector van de ribbelslang hebben een omgekeerde schroefdraadrichting.

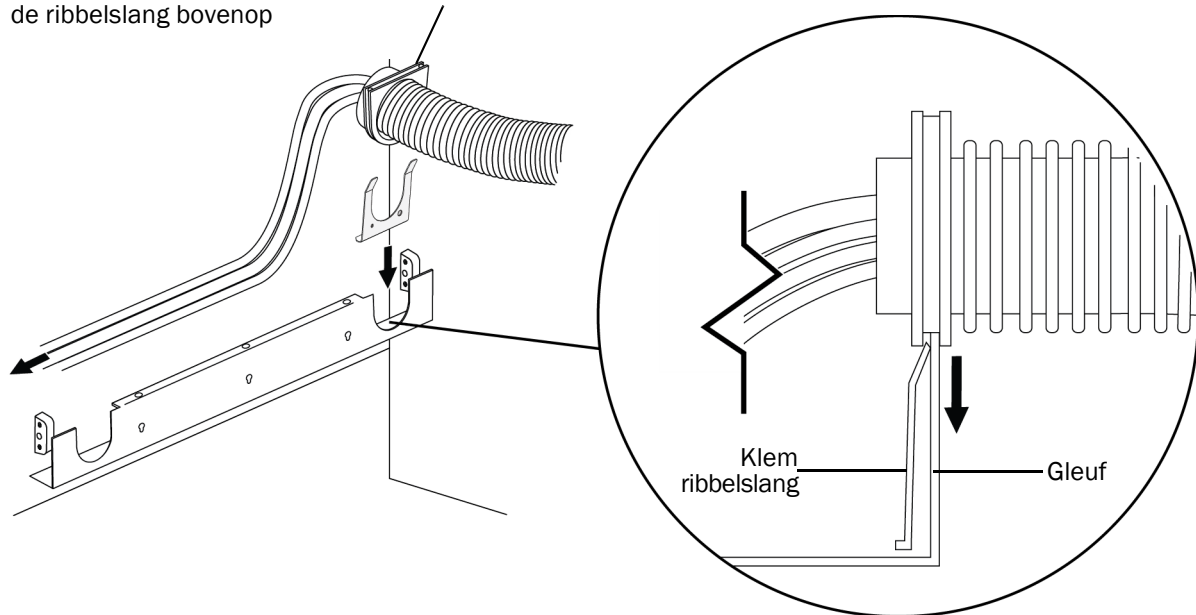


- 7** Duw de kraag van de ribbelslang in de beugel en gebruik een 1/16 inch inbussleutel en een bevestigingsschroef om de kraag aan de beugel te bevestigen.

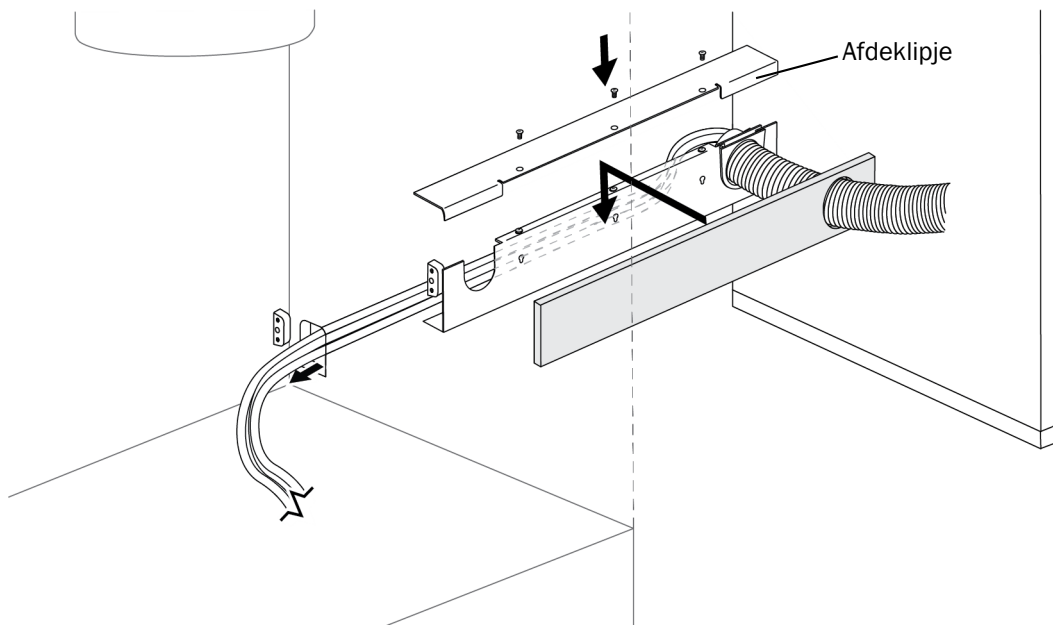


Bevestigingsschroef - Ware grootte

Platte rand van de connector van de ribbelslang bovenop



- 8** Plaats de klem van de ribbelslang in de gleuf tegen de uitsparing voor de ribbelslang. Schuif de connector van de ribbelslang vervolgens in de uitsparing, waarbij zowel de gleuf als de klem op de desbetreffende plek schuiven.



- 9** Leid de kabelgoot via de gleuf naar de gootsteenmodule en naar de onderkant van de kast. Plaats de afdekplaten en het oppervlak terug.



**TIP** De twee lipjes van de afdekplaten gaan achter de voorzijde van de gleuf.

**Volgende stap** Zie 'De installatie van de instrumentenbrug afronden' op pagina 22.

## De instrumentenbrug installeren op een muur

### De achterplaat installeren



**WAARSCHUWING** Gebruik geen holle wandverankering op niet-structurele elementen. A-dec is niet verantwoordelijk voor eventuele schade die het gevolg is van het gebruik van holle wandverankering.

---



**WAARSCHUWING** Raadpleeg een gekwalificeerde deskundige, bijvoorbeeld een bouwkundig ingenieur, voor de montage op bakstenen muren of stud-wanden. Zorg ervoor dat alle installaties voldoen aan de lokale richtlijnen. Wanden moet in staat zijn om een dwarslast van minimaal 173 N (39 lb) en een moment van minimaal 142 N m (105 ft lb) te dragen.

---

#### **1** Bepaal de locatie voor bevestiging van de achterplaat.

- De maximale afstand van de arm gemeten vanaf de achterplaat is 1530 mm (60-1/4 inch).
- De aanbevolen afstand vanaf de onderzijde van de achterplaat tot de vloer is 13 cm (5 inch). Pas de positie aan op basis van de ruimte in de praktijk en de voorkeuren van de arts.

De afbeeldingen op de volgende pagina laten de plaatsingsopties zien van de achterplaat op de muur en de bevestigingsbeugel.

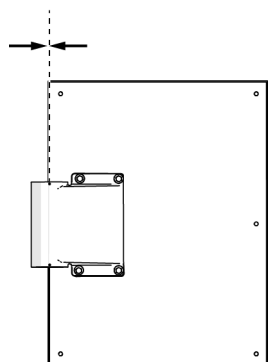


**BELANGRIJK** Zie voor een sjabloon ter ondersteuning van het plaatsen van de achterplaat en aanvullende informatie over A-dec 342pro/342, *Sjabloon voor muurbevestiging achterplaat van de A-dec 342pro/342 aan de zijkant bevestigde instrumentenbrug* (onderdeelnummer 85.0049.14).

---

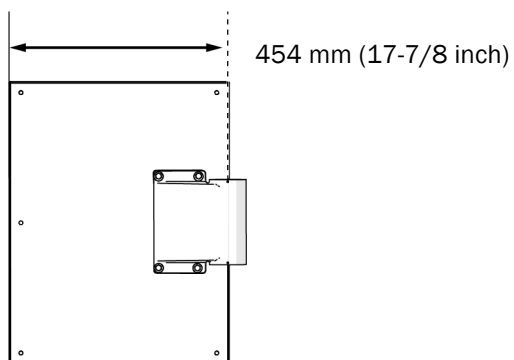
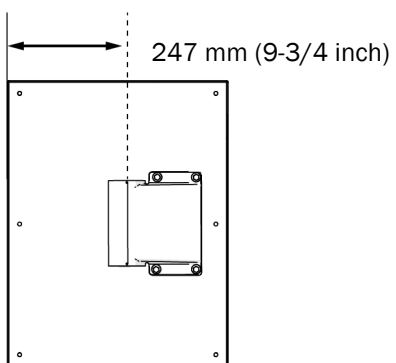
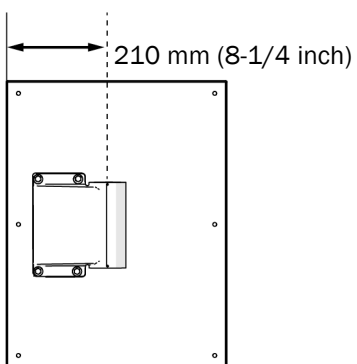


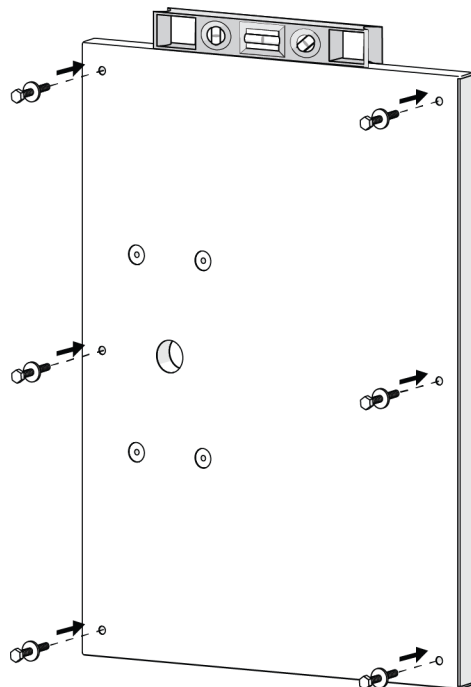
3 mm (1/8 inch)



### Plaatsingsopties bevestiging achterplaat en beugel

De afstanden worden gemeten vanaf de rand van de achterplaat tot aan het midden van de positie van de starre arm in de bevestigingsbeugel.





- 2 Plaats de achterplaat waar deze moet worden geïnstalleerd.
- 3 Controleer of de achterplaat waterpas is en markeer de zes montagegaten van de achterplaat.



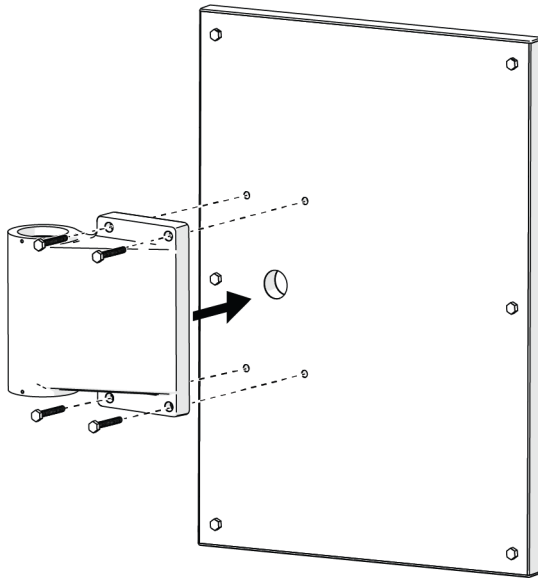
**WAARSCHUWING** De volgende instructies zijn alleen van toepassing voor het bevestigen van de achterplaat op houten studs. Raadpleeg een gekwalificeerde deskundige, bijvoorbeeld een bouwkundig ingenieur, voor de montage op bakstenen muren of stud-wanden. Zorg ervoor dat alle installaties voldoen aan de lokale richtlijnen.

- 4 Gebruik een boortje van 3/16 inch en boor de montagegaten in de studs.
- 5 Plaats de sluitringen op de zes isolatieschroeven.
- 6 Lijn de achterplaat uit met de montagegaten en gebruik een inbusleutel en ratelsleutel van 7/16 inch om de achterplaat losjes te monteren met de isolatieschroeven.
- 7 Controleer of de plaat waterpas is en draai de schroeven volledig vast.



Isolatieschroeven - Ware grootte

## De montagebeugel installeren

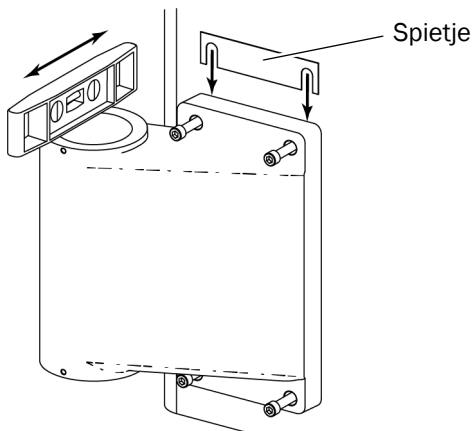


- 1** Lijn de gaten in de beugel uit met de gaten in de achterplaat.
- 2** Gebruik een inbussleutel van 3/16 inch en vier schroeven om de achterplaat te bevestigen.

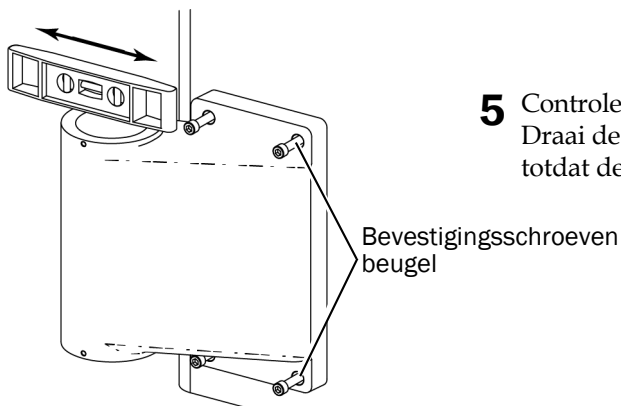


Bevestigingsschroef -  
Ware grootte

Afgebeeld is bevestigingspositie aan linkerzijde

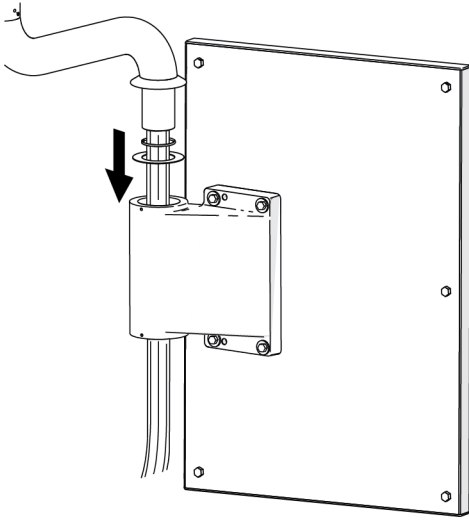


- 3** Controleer of de achterplaat waterpas is.
- 4** Controleer of de achterplaat waterpas is van links naar rechts. Plaats om de plaat waterpas te stellen de spietjes uit de kit tussen de montagebeugel en de kast.

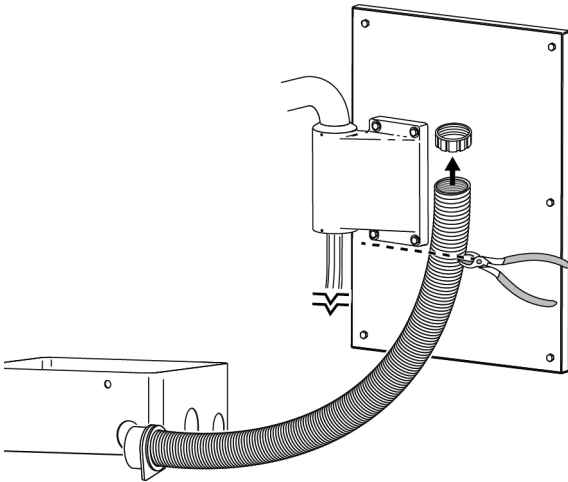


- 5** Controleer of de kast waterpas is van de voorkant naar de achterkant. Draai de schroeven van de montagebeugel los, beweeg de beugel totdat deze waterpas is en draai de schroeven vervolgens weer vast.

## De instrumentenbrug installeren



- 1** Leid de kabelgoot, de draden en de datalijn omlaag door de starre arm en de beugel.
- 2** Steek de starre arm in de bevestigingsbeugel. Zorg dat de sluitringen op hun plek blijven op de naaf van de starre arm.



- 3** Verwijder de beschermlaag van de vloerdoos en plaats de vloerdoos over de nutsvoorzieningen.
- 4** Verwijder de kraag van de ribbelslang van de ribbelslang.

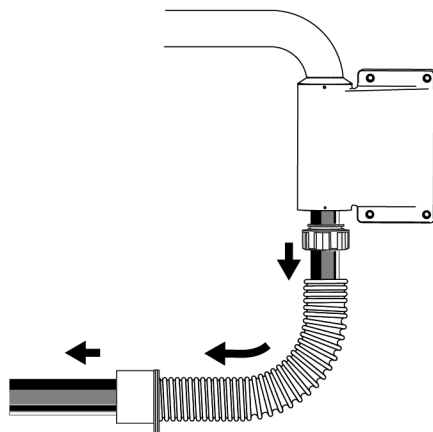


**OPMERKING** De kraag van de ribbelslang heeft een omgekeerde schroefdraadrichting.

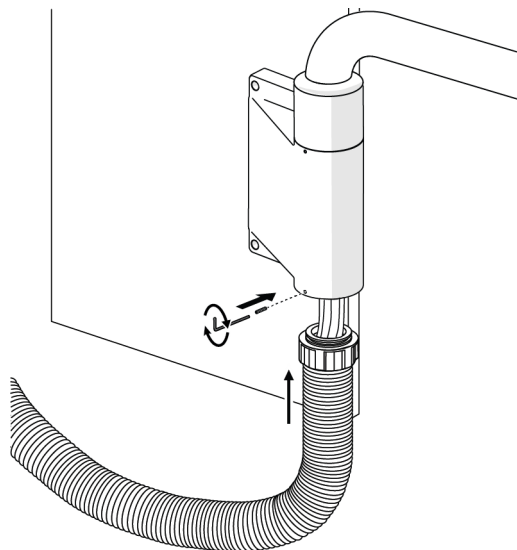


**LET OP** Snijd de aanvullende draden en leidingen die zijn bijgevoegd om naar de behandelstoel te leiden niet door, anders werkt het product niet meer.

- 5** Meet de afstand van de onderzijde van de beugel naar de vloerdoos en snijd de ribbelslang op maat.



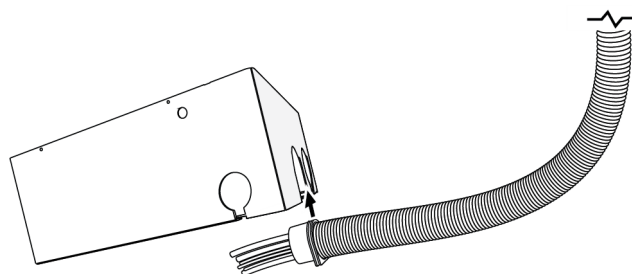
- 6** Bevestig de kraag van de ribbelslang weer en leid de kabelgoot, de draden en de datalijn door de ribbelslang.



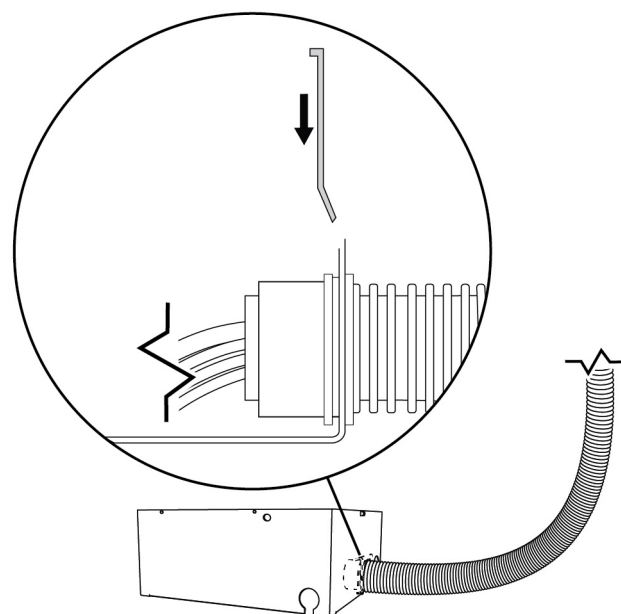
- 7** Duw de kraag van de kabelgoot in de beugel en gebruik een 1/16 inch inbusleutel en bevestigingsschroef om de kraag aan de beugel te bevestigen.



Bevestigingsschroef - Ware grootte



- 8** Schuif de boog aan de zijkant van de vloerdoos in de sleuf in de connector van de ribbelslang.

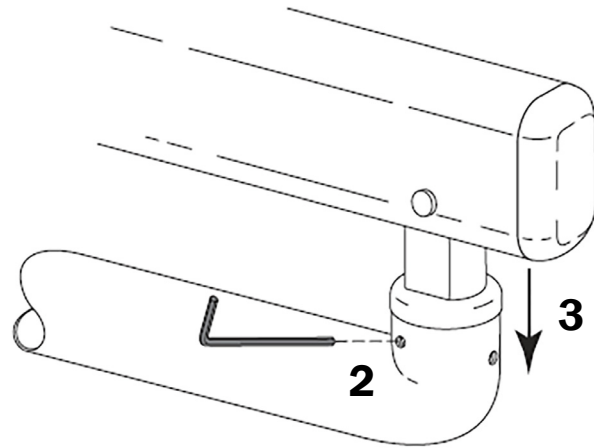


- 9** Schuif de klem van de ribbelslang in de sleuf van de connector om de ribbelslang aan de vloerdoos te bevestigen.

## De installatie van de instrumentenbrug afronden

### De flexarm op de starre arm installeren

- 1 Verwijder de blauwe tape van de starre arm.
- 2 Draai de bevestigingsschroef iets vast. Zo wordt de splitsring voldoende geopend om de flexarm volledig te installeren in de starre arm.
- 3 Schuif de draaigeleiding van de flexarm in de naaf van de starre arm.



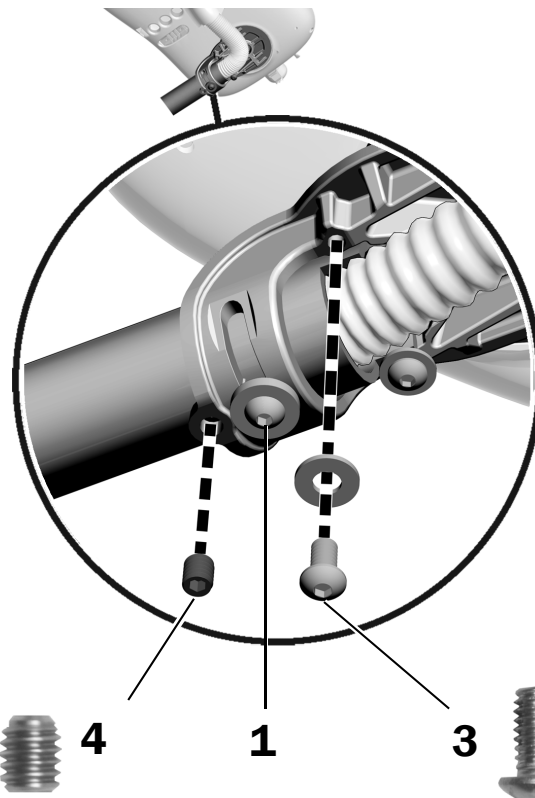
### De behandelunit plaatsen

- 1 Maak de bolkschroef los.



**OPMERKING** Verwijder de bolkschroef niet volledig. Draai deze alleen voldoende los om de behandelunit te kunnen bewegen.

- 2 Draai de behandelunit zodat deze boven het gat van de ontbrekende stelschroef is geplaatst.
- 3 Installeer de stelschroef en de sluitring van 1/4-20 x 1/2 inch en draai deze aan.
- 4 Installeer de bevestigingsschroef van 3/8 inch.
- 5 Draai de bolkschroef aan.



Werkelijke grootte van bevestigingsschroef van 3/8 inch

Bolkschroef

Werkelijke grootte van stelschroef van 1/2 inch

## De waterfles installeren

---

Als u de waterfles met externe bevestiging wilt installeren, raadpleegt u de instructies die bij de waterfles worden geleverd (onderdeelnummer 86.0469.14).

## De bevestiging van de werkbladhouder installeren (optioneel)

---

### Aanbevolen gereedschap

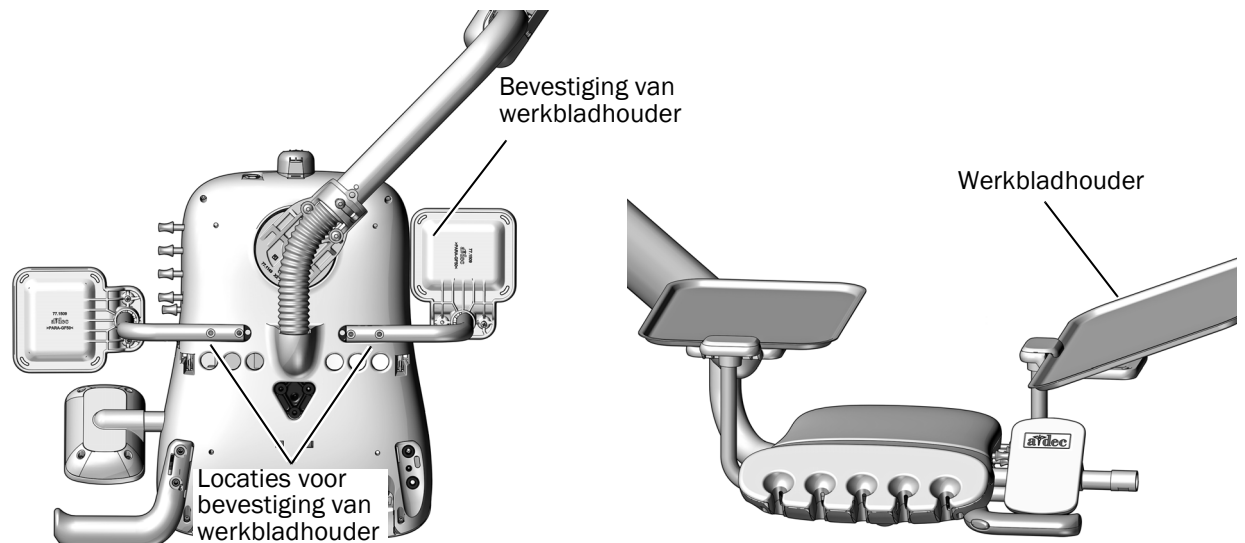
- Inbussleutel 1/8 inch

### Taak 1.

- 1** Gebruik twee bolkopschroeven van 10-32 x 1 inch om de bevestiging van de werkbladhouder aan de onderzijde van de behandelunit te bevestigen.
- 2** Kantel een kant van de werkbladhouder omhoog en plaats het lipje van de werkbladhouder onder de rand van de bevestiging van de werkbladhouder en laat de werkbladhouder omlaag op zijn plaats zakken.



**TIP** De werkbladhouder kan aan beide zijden van de behandelunit worden geplaatst, maar het is het handigst om deze tegenover de stelsleutels te plaatsen voor betere toegang tot de sleutels.



Afgebeeld is 342pro

## De datalijn en de stroomkabel aansluiten bij de kast

### De datalijn aansluiten bij de kast

Volg de instructies voor de configuratie van uw systeem:

De datalijn van een A-dec 342pro verdeelkast aansluiten op een A-dec Inspire verdeelkast .....	24
De datalijn van een A-dec 342 verdeelkast aansluiten op een A-dec Inspire verdeelkast .....	25
De datalijn van een A-dec 342pro/342 aansluiten op een Preference kast .....	26

### De datalijn van een A-dec 342pro verdeelkast aansluiten op een A-dec Inspire verdeelkast

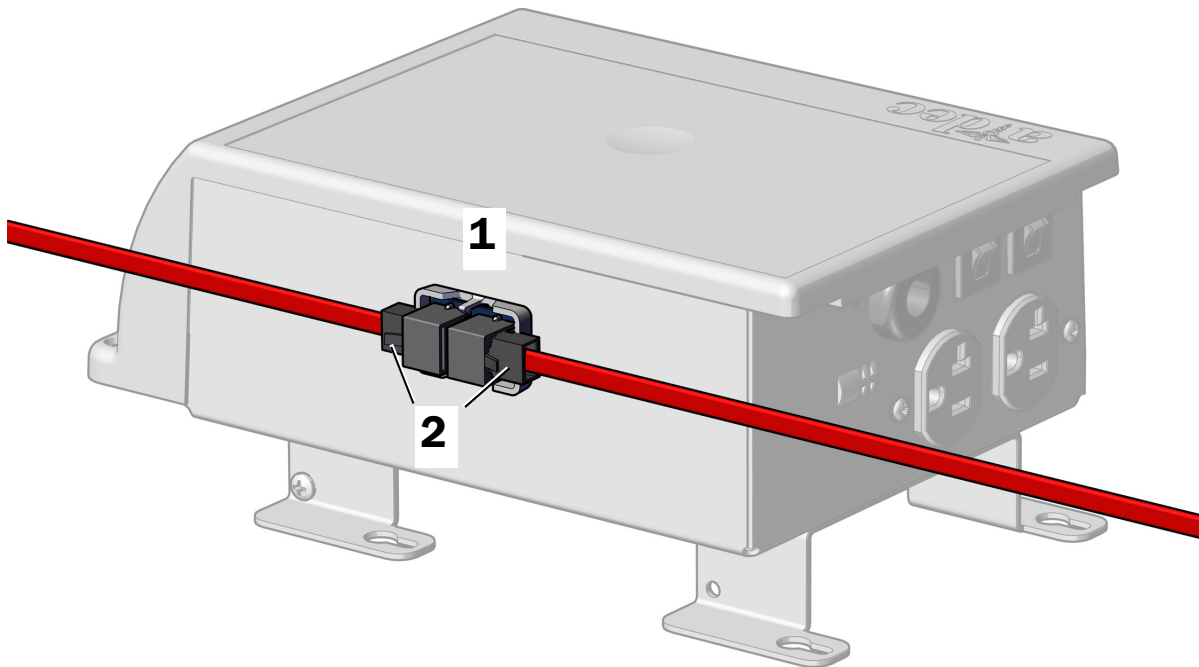


**LET OP** Een rode DCS2 datalijn kan niet op de verdeelkast van de Inspire kast worden aangesloten. Er moet een printplaatkoppelstuk worden gebruikt om een DCS2 datalijn aan te sluiten van de kast naar de printplaat van de behandelstoel.



**TIP** Plaats de verdeelkast buiten de kast voor eenvoudigere toegang voor het maken van verbindingen

1. Verwijder de papieren strip van de achterzijde van het koppelstuk van de printplaat en bevestig de printplaat aan de zijkant van de verdeelkast.
2. Verbind de rode DCS2 datalijn van de instrumentenbrug met de ene zijde van het koppelstuk van de printplaat en verbind de rode DCS2 datalijn van 25 voet met het andere uiteinde van het koppelstuk van de printplaat.



3. Leid de DCS2 datalijn van 25 voet naar de stroomvoorziening van de behandelstoel.

**Volgende stap** 'De stroomkabel van de instrumentenbrug aansluiten bij een kast' op pagina 27.

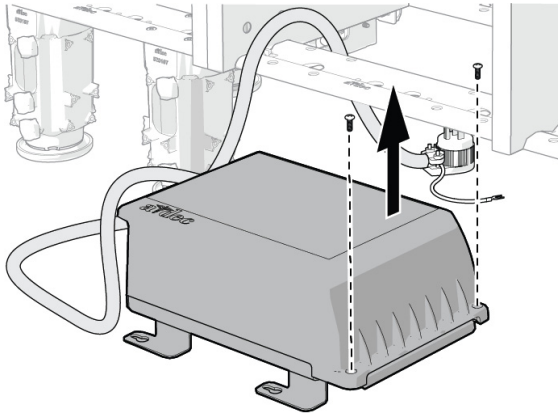


## De datalijn van een A-dec 342 verdeelkast aansluiten op een A-dec Inspire verdeelkast

### Aanbevolen gereedschap

- Kruiskopschroevendraaier

1. Gebruik een kruiskopschroevendraaier om de twee schroeven te verwijderen waarmee de deksel van de verdeelkast is bevestigd.

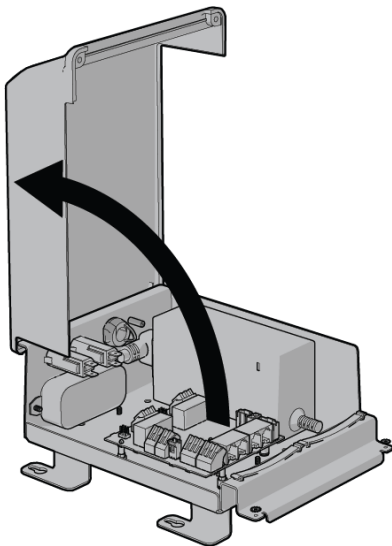


**OPGELET** Printplaten zijn gevoelig voor statische elektriciteit. Neem steeds de nodige voorzorgsmaatregelen om elektrostatische ontladingen te voorkomen wanneer u een printplaat aanraakt of verbindingen van of naar de printplaat maakt. Printplaten mogen alleen worden geïnstalleerd door een elektricien of door gekwalificeerd onderhoudspersoneel.

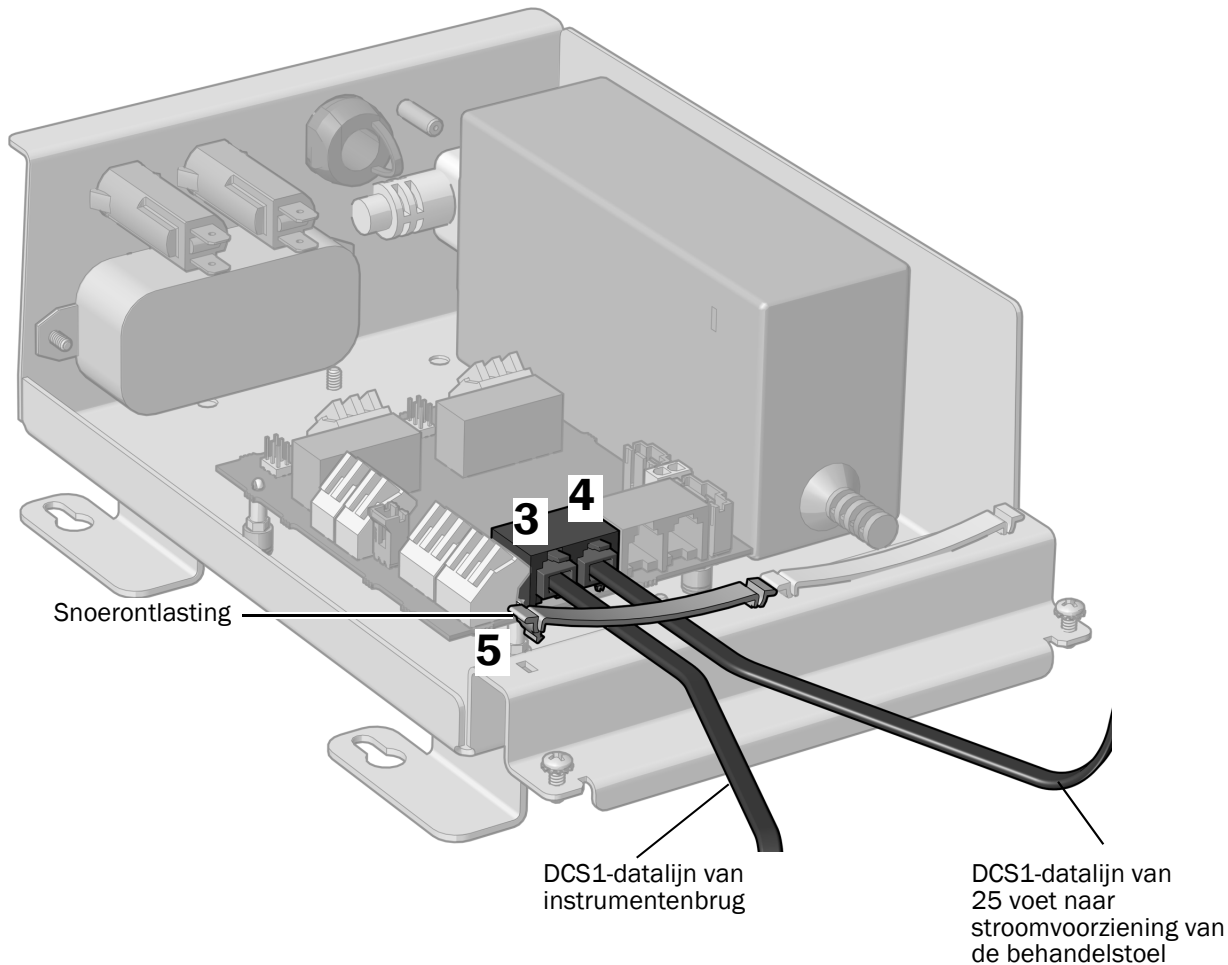


**WAARSCHUWING** Gevaar voor elektrische schok. Zorg er bij het verwijderen of terugplaatsen van de afdekplaten voor dat u geen draden of leidingen beschadigt. Controleer of de afdekplaten goed vastzitten nadat u ze hebt teruggeplaatst.

2. Verwijder de afdekplaat.



3. Sluit de DCS1-datalijn van de instrumentenbrug aan. Het maakt niet uit op welke datapoort de lijn wordt aangesloten.
4. Sluit de DCS1-datalijn van 25 voet aan. Het maakt niet uit op welke datapoort de lijn van 25 voet wordt aangesloten.



5. Bevestig de datalijnen onder de snoerontlasting.
6. Leid de datalijn van 25 voet naar de stroomvoorziening van de behandelstoel.

**Volgende stap** 'De stroomkabel van de instrumentenbrug aansluiten bij een kast' op pagina 27.

### De datalijn van een A-dec 342pro/342 aansluiten op een Preference kast

Volg de instructies voor de configuratie van uw systeem:

- **342pro:** Gebruik het koppelstuk van de printplaat om de DCS2-datalijn van de instrumentenbrug te verbinden met de DCS2-datalijn van 25 voet. Verbind bij de behandelstoel de DCS2-datalijn van 25 voet met de grijze poort op de transformatorplaat en verbind een DCS1-datalijn vanaf de zwarte poort op de transformatorplaat met de behandelstoel.
- **342:** Gebruik een kabelsplitter om de DCS1-datalijn van de instrumentenbrug te verbinden met de DCS1-datalijn van 25 voet.

## De stroomkabel van de instrumentenbrug aansluiten bij een kast

Ga verder met de sectie over de configuratie van het systeem:

**De stroomkabel van de instrumentenbrug aansluiten op een standalone voeding van 300 W ... 27**

**De stroomkabel van de instrumentenbrug aansluiten op een externe stroomkabel ..... 28**

### De stroomkabel van de instrumentenbrug aansluiten op een standalone voeding van 300 W

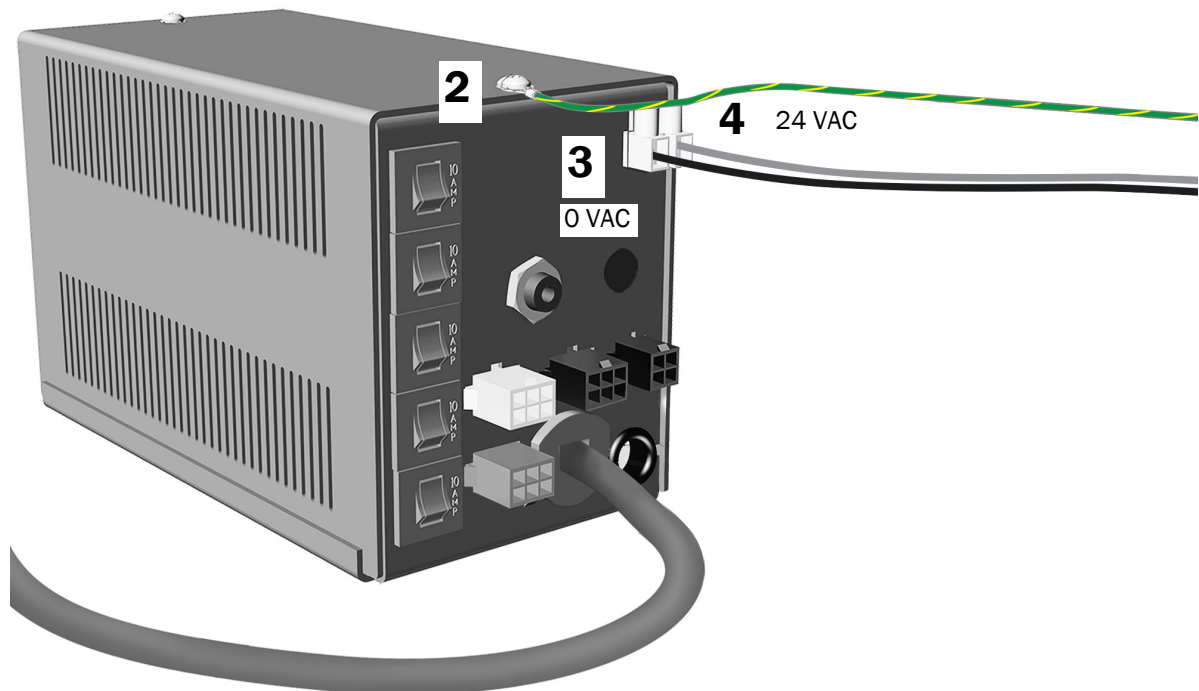
#### Aanbevolen gereedschap

Kruiskopschroevendraaier



**WAARSCHUWING** Nalaten de stroom uit te schakelen voordat u met deze procedure begint, kan leiden tot schade aan het product en ernstig letsel of overlijden tot gevolg hebben.

1. Schakel de stroom naar het systeem uit.
2. Sluit de aardekabel aan op de bovenzijde van de voeding.
3. Sluit de zwarte draad aan op 0 VAC.
4. Sluit de grijze draad aan op 24 VAC.



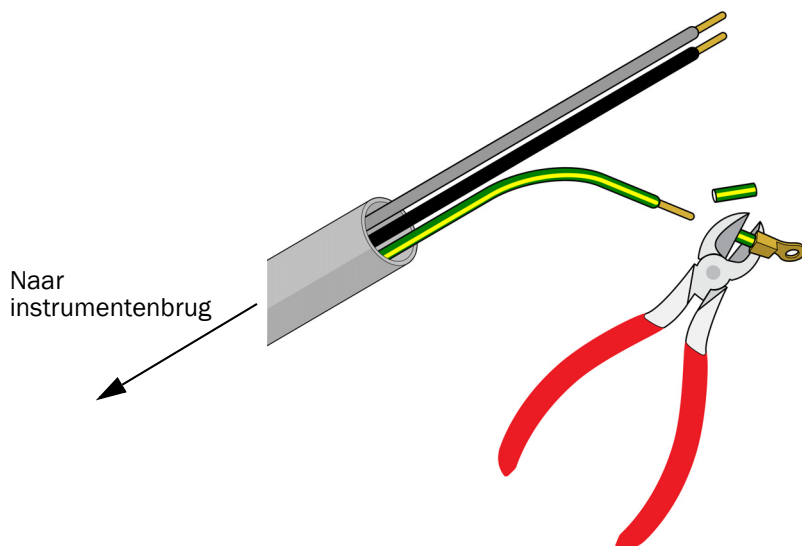
**Volgende stap** Zie 'De externe stroomkabel en de datalijn aansluiten bij de behandelstoel' op pagina 29.

## De stroomkabel van de instrumentenbrug aansluiten op een externe stroomkabel

### Aanbevolen gereedschappen

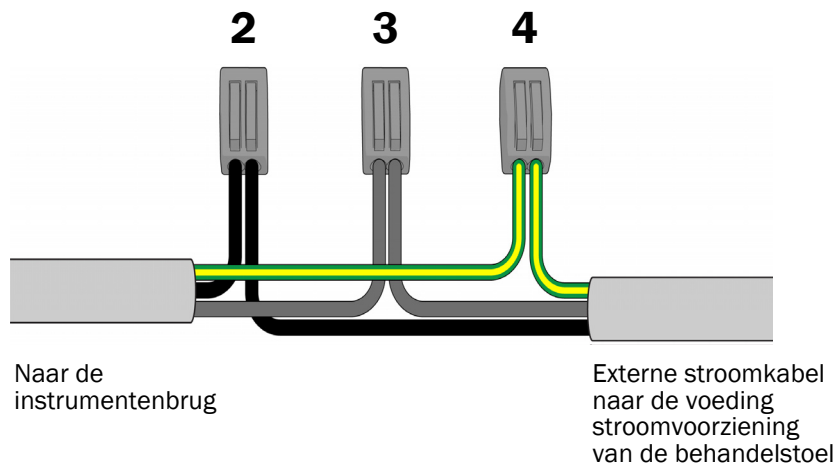
- Diagonale snijkoppen
- Draadstrippers

1. Snijd de oogjes van de groen/gele aardekabel van de stroomkabel van de instrumentenbrug en strip de draden 10 mm (3/8 inch) terug.



2. Sluit de zwarte draden aan met een kroonsteentje.
3. Sluit de grijze draden aan met een kroonsteentje.
4. Sluit de aardekabels aan met een kroonsteentje.

Onder de kast



5. Leid de externe stroomkabel naar de stroomvoorziening van de behandelstoel.

## De externe stroomkabel en de datalijn aansluiten bij de behandelstoel



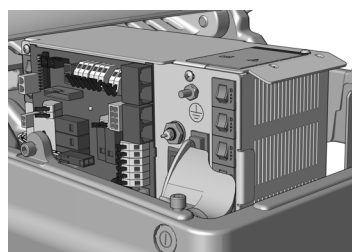
**OPGELET** Printplaten zijn gevoelig voor statische elektriciteit. Neem steeds de nodige voorzorgsmaatregelen om elektrostatische ontladingen te voorkomen wanneer u een printplaat aanraakt of verbindingen van of naar de printplaat maakt. Printplaten mogen alleen worden geïnstalleerd door een elektricien of door gekwalificeerd onderhoudspersoneel.



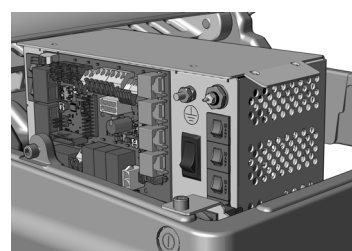
**WAARSCHUWING** Nalaten de stroom uit te schakelen voordat u met deze procedure begint, kan leiden tot schade aan het product en ernstig letsel of overlijden tot gevolg hebben.

### 1. Schakel de stroom van het systeem uit.

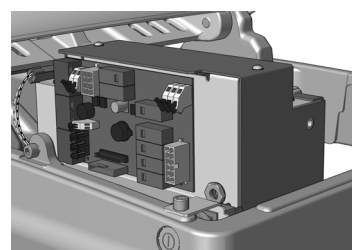
Voltooi de sectie voor de configuratie van het systeem:



**De externe stroomkabel en datalijn aansluiten op een universele A-dec stroomvoorziening geproduceerd na juni 2023** ..... 30



**De externe stroomkabel en datalijn aansluiten op een A-dec 311/411 stroomvoorziening geproduceerd vóór juni 2023** ..... 36



**De stroomkabels en de datalijn aansluiten die worden gebruikt met een A-dec standalone stroomvoorziening van 300 W** ..... 39



**De stroomkabels en de datalijn aansluiten die worden gebruikt met een A-dec standalone stroomvoorziening van 300 W** ..... 39

## De externe stroomkabel en datalijn aansluiten op een universele A-dec stroomvoorziening geproduceerd na juni 2023

Volg de instructies voor de configuratie van uw systeem:

De externe stroomkabel en datalijn van een A-dec 342pro aansluiten op een A-dec universele stroomvoorziening .....	30
De externe stroomkabel en datalijn van een A-dec 342 aansluiten op een A-dec universele stroomvoorziening .....	31

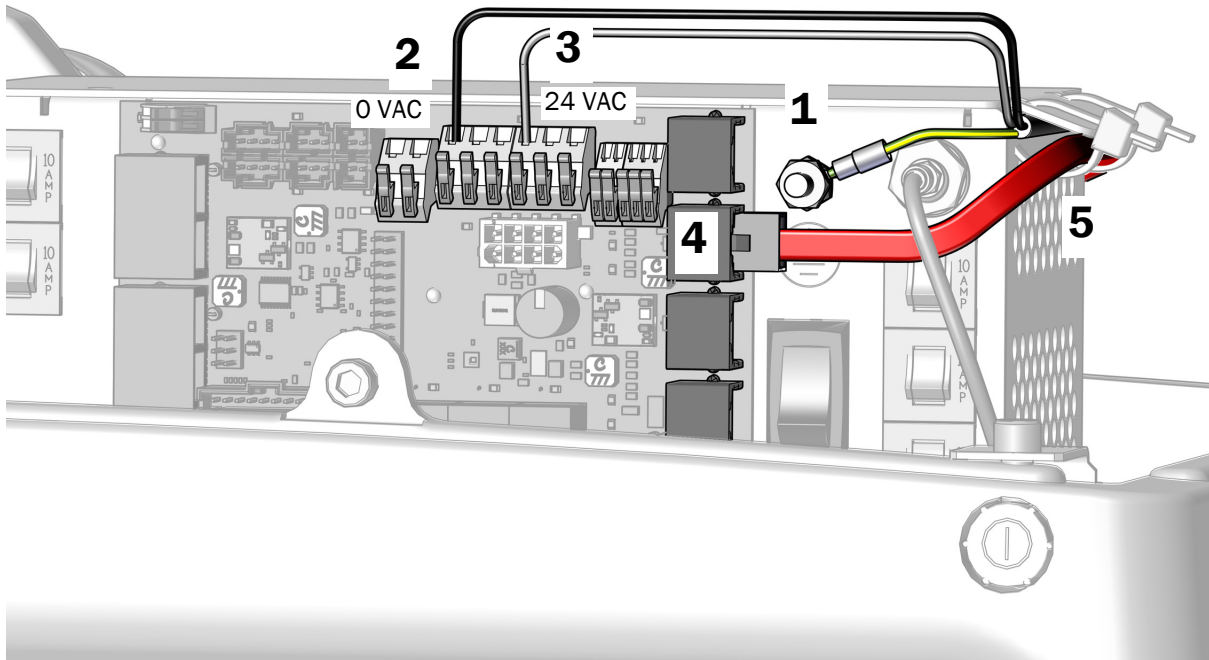
### De externe stroomkabel en datalijn van een A-dec 342pro aansluiten op een A-dec universele stroomvoorziening

1. Bevestig de aardekabel van de instrumentenbrug.
2. Sluit de zwarte draad van de instrumentenbrugkabel aan op het kroonsteentje van de 0 VAC.
3. Sluit de grijze draad van de instrumentenbrugkabel aan op het kroonsteentje van de 24 VAC.



**OPMERKING** Indien nodig kunt u meer dan één draad aansluiten op één contact.

4. Sluit de rode DCS2-datalijn aan op een poort richting het voeteneinde van de behandelstoel.
5. Nadat alle elektrische verbindingen voor de systeemmodules zijn gemaakt, zet u de draden en de rode DCS2-datalijn vast onder het lipje van de stroomvoorziening.



**Volgende stap** Zie 'De leidingen aansluiten' op pagina 40.

## De externe stroomkabel en datalijn van een A-dec 342 aansluiten op een A-dec universele stroomvoorziening

1. Bevestig de aardekabel van de instrumentenbrug.
2. Sluit de zwarte draad van de instrumentenbrugkabel aan op het kroonsteentje van de 0 VAC.
3. Sluit de grijze draad van de instrumentenbrugkabel aan op het kroonsteentje van de 24 VAC.

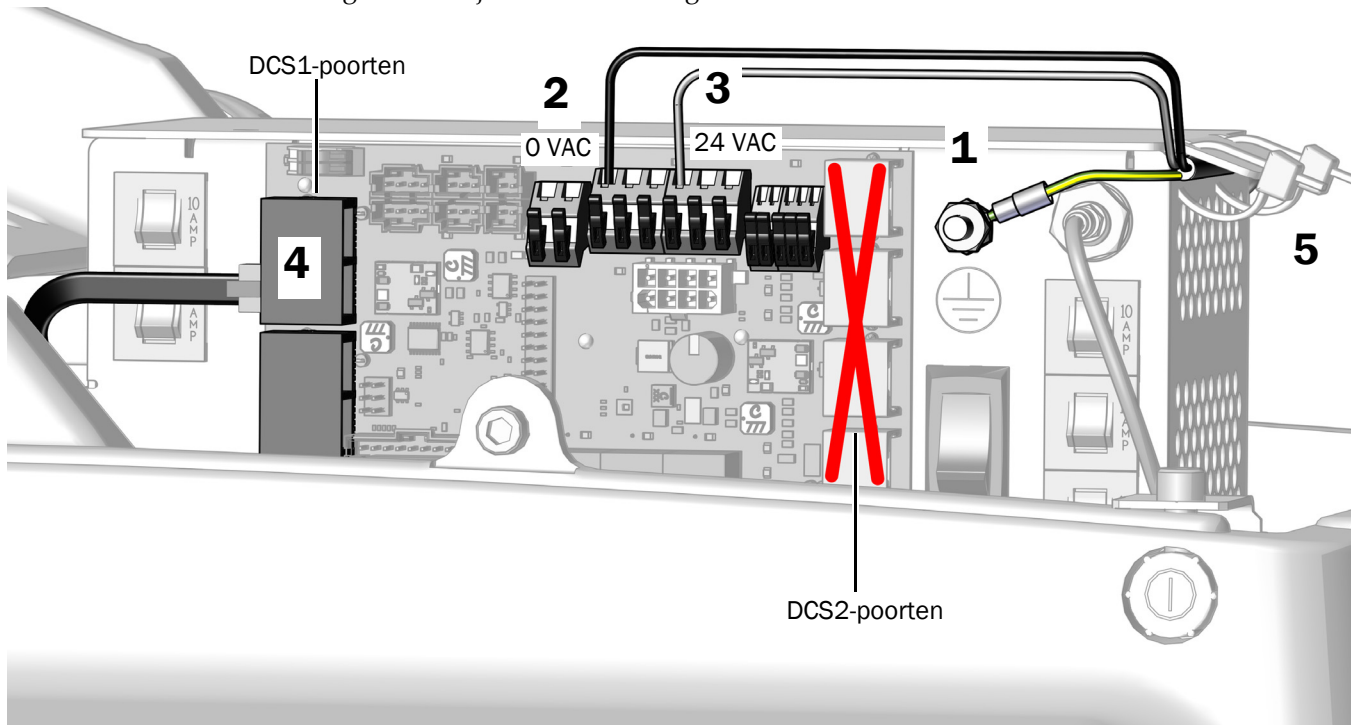


**OPMERKING** Indien nodig kunt u meer dan één draad aansluiten op één contact.



**LET OP** Het aansluiten van de zwarte DCS1-datalijn op een DCS2-poort richting het voeteneinde van de behandelstoel kan het product beschadigen.

4. Sluit de zwarte DCS1-datalijn aan op een DCS1-poort richting het hoofdeinde van de behandelstoel.
5. Nadat alle elektrische verbindingen voor de systeemmodules zijn gemaakt, zet u de draden vast onder het lipje van de stroomvoorziening. De datalijn wordt niet vastgezet.



**Volgende stap** Zie 'De leidingen aansluiten' op pagina 40.

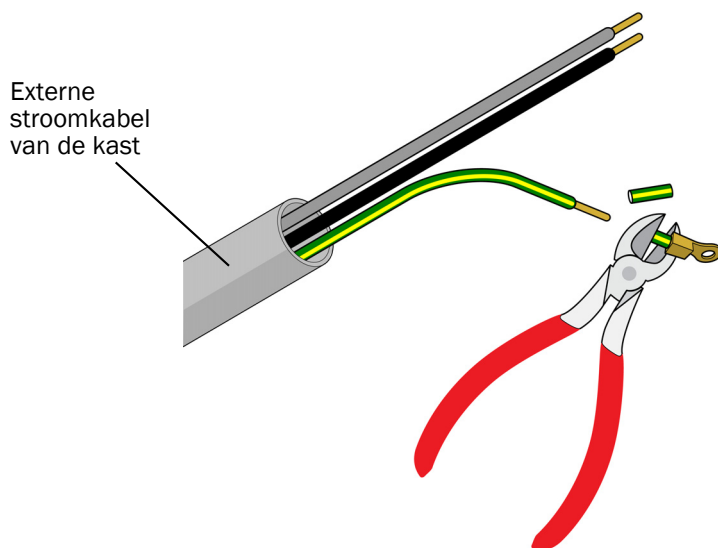
## De externe stroomkabel en datalijn aansluiten op een A-dec 511 stroomvoorziening geproduceerd vóór juni 2023

### De externe stroomkabel aansluiten op een voedingsadapterkabel met 4 standen

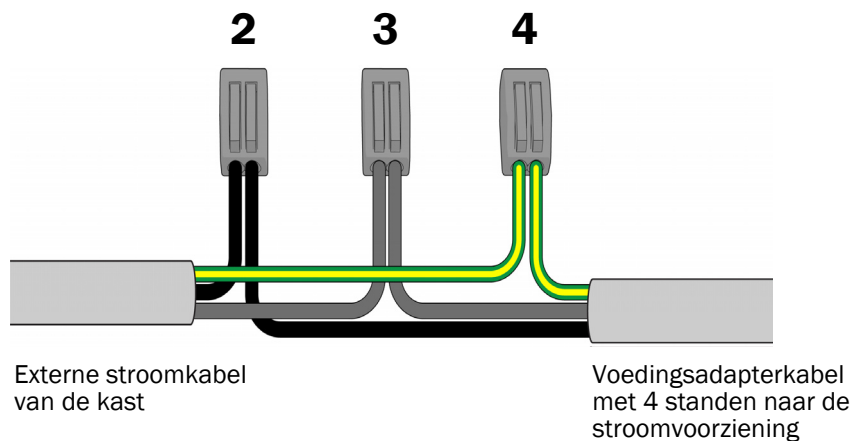
#### Aanbevolen gereedschappen

- Diagonale snijkoppen
- Draadstrippers

1. Snijd het oogje van de groen/gele aardekabel van de externe stroomkabel en strip de draden 10 mm (3/8 inch) terug.



2. Sluit de zwarte draden aan met een kroonsteentje.
3. Sluit de grijze draden aan met een kroonsteentje.
4. Sluit de aardekabels aan met een kroonsteentje.





## De voedingsadapterkabel met 4 standen en de datalijn aansluiten op een stroomvoorziening A-dec 511

Volg de instructies voor de configuratie van uw systeem:

De externe voedingskabel en datalijn van een A-dec 342pro aansluiten op een A-dec 511 stroomvoorziening ...	33
De externe voedingsadapterkabel en datalijn van een A-dec 342 aansluiten op een A-dec 511 stroomvoorziening .....	35

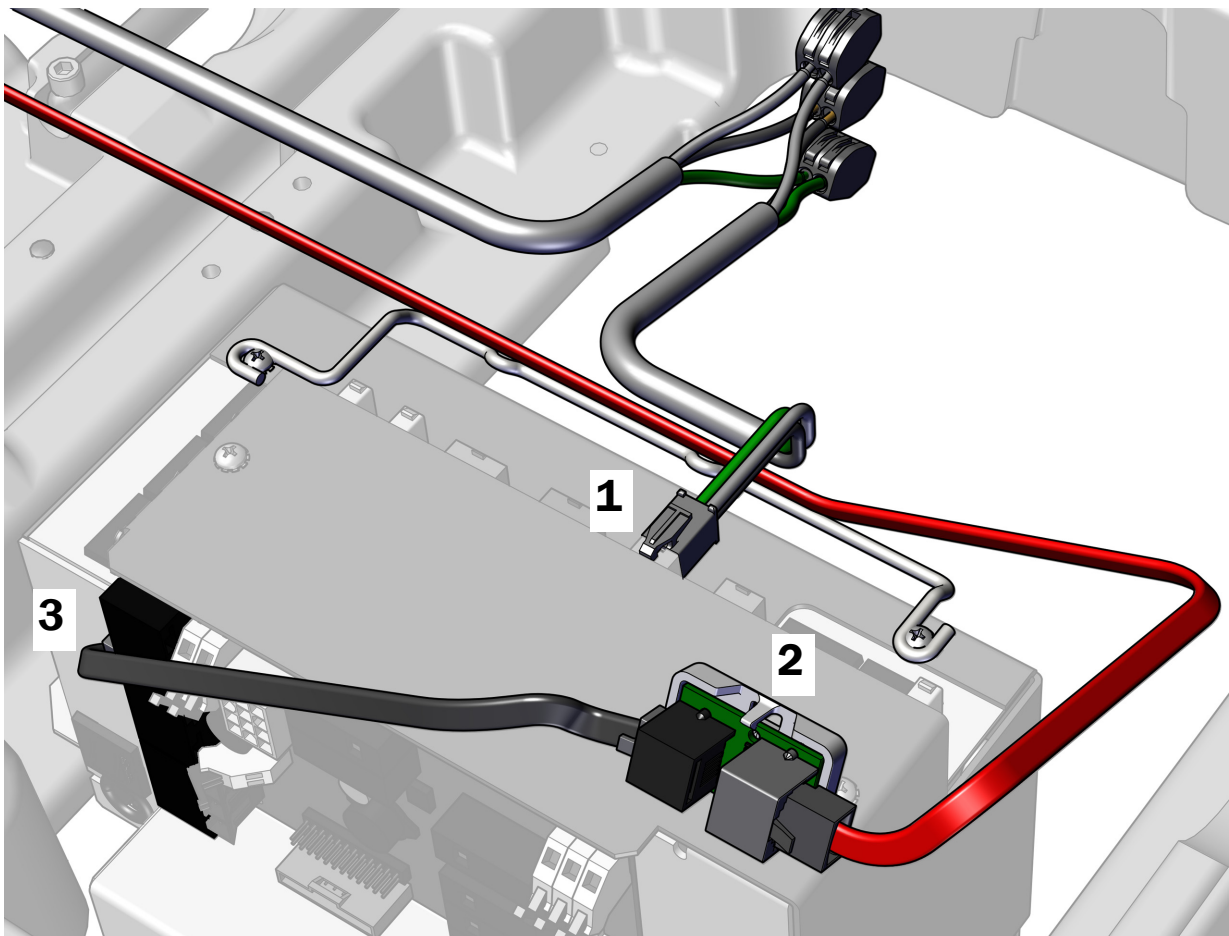
## De externe voedingskabel en datalijn van een A-dec 342pro aansluiten op een A-dec 511 stroomvoorziening

### Aanbevolen gereedschappen

- Kruiskopschroevendraaier
- Diagonale snijkoppen

### Taak 1.

1. Sluit de connector van de voedingsadapter met 4 standen aan.
2. Plaats de transformatorplaat met de grijze DCS2-poort richting het voeteneinde van de behandelstoel, sluit de rode DCS2-datalijn aan op de grijze poort en sluit de zwarte DCS1-datalijn aan op de zwarte poort.
3. Sluit de zwarte DCS1-datalijn uit de zwarte poort aan op de transformatorplaat naar de poort op de stroomvoorziening.



## Taak 2.



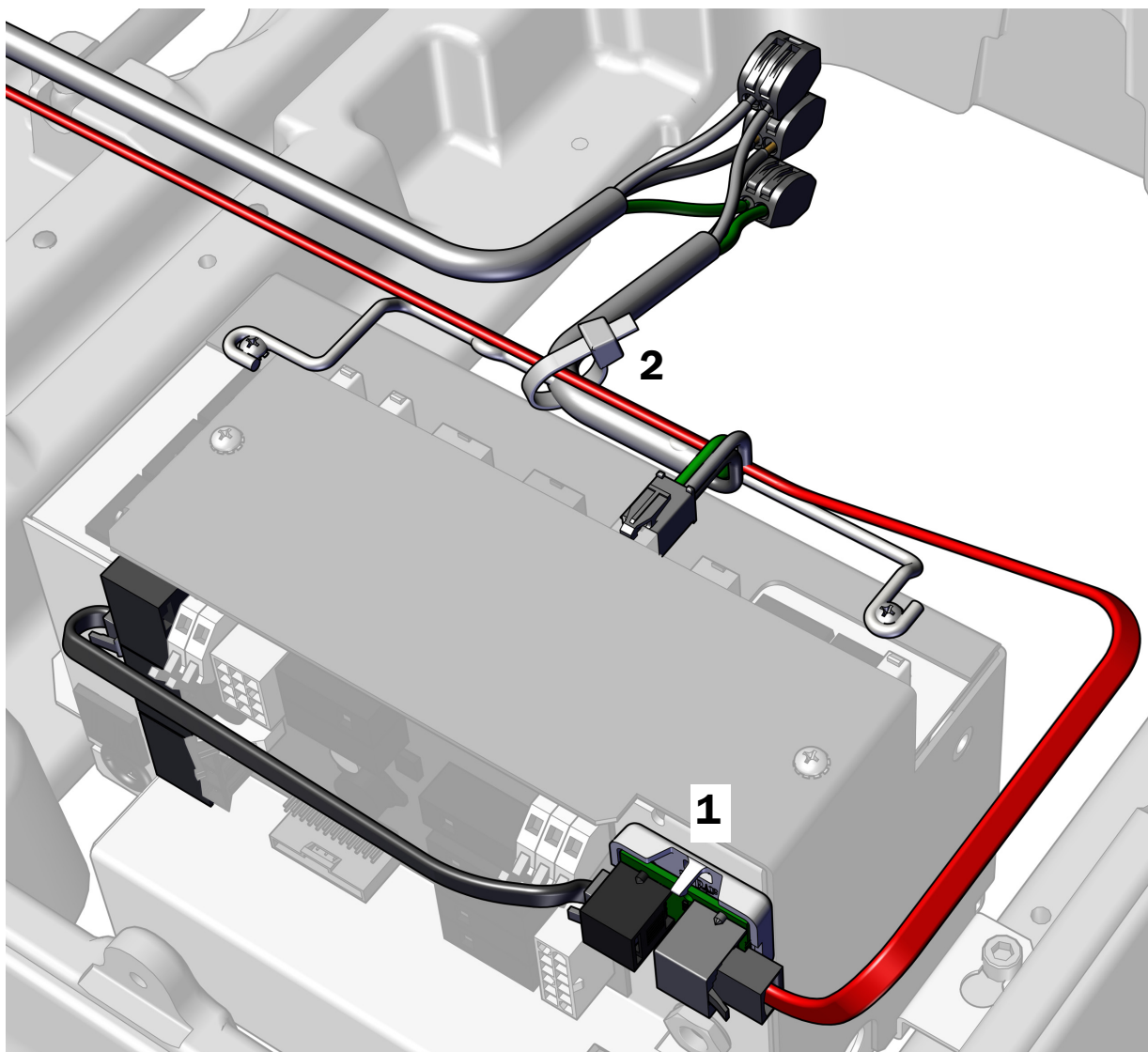
**LET OP** Bevestig de transformatorplaat niet op de bovenkant van het chassis van de stroomvoorziening. Anders past de afdekplaat van de pomp niet.

1. Trek het beschermende papier van de transformatorplaat. Bevestig de transformatorplaat in de rechterbovenhoek op de voorkant van de stroomvoorziening.



**OPMERKING** Als er reeds een adapterplaat voor een ledlampje op de stroomvoorziening is aangesloten, plaatst u de transformatorplaat eronder.

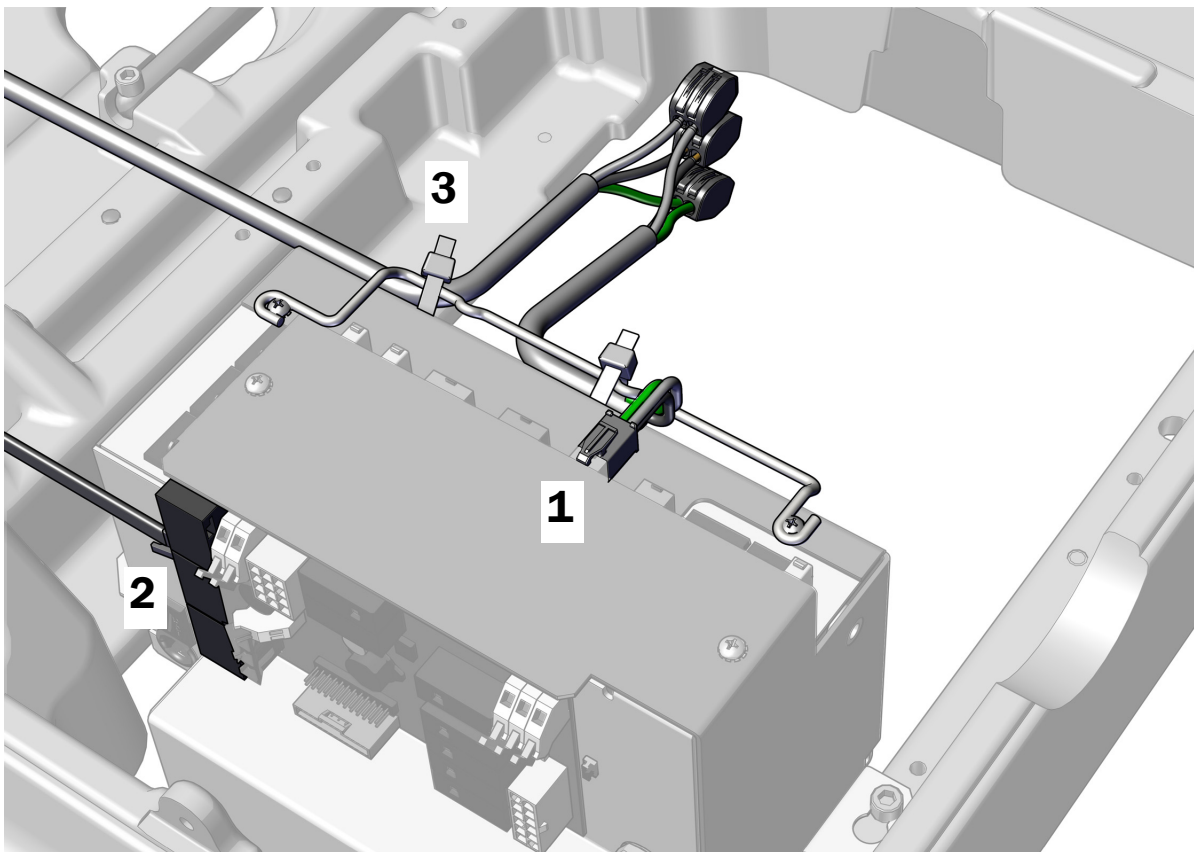
2. Als alle modules op de stroomvoorziening zijn aangesloten, zet u de draden vast op de beugel met kabelbinders.



**Volgende stap** Zie 'De leidingen aansluiten' op pagina 40.

### De externe voedingsadapterkabel en datalijn van een A-dec 342 aansluiten op een A-dec 511 stroomvoorziening

1. Sluit de connector van de voedingsadapter met 4 standen aan.
2. Sluit de DCS1-datalijn aan op een willekeurige datapoort.
3. Nadat alle elektrische verbindingen voor de systeemmodules zijn gemaakt, zet u de draden vast op de beugel van de stroomvoorziening.



## De externe stroomkabel en datalijn aansluiten op een A-dec 311/411 stroomvoorziening geproduceerd vóór juni 2023

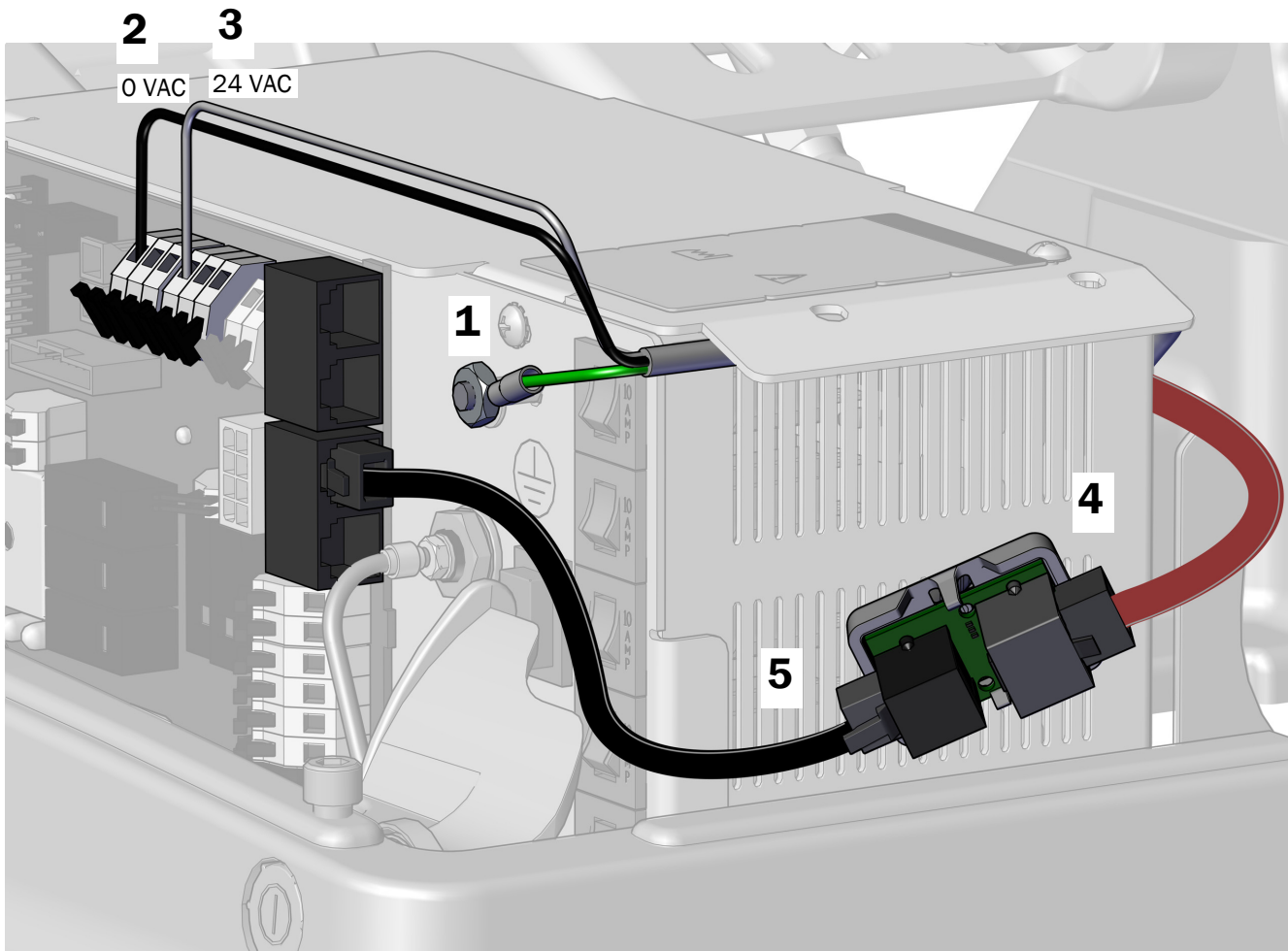
Volg de instructies voor de configuratie van uw systeem:

- De externe stroomkabel en datalijn van een A-dec 342pro aansluiten op een A-dec 311/411 stroomvoorziening ... 36
- De externe stroomkabel en datalijn van een A-dec 342 aansluiten op een A-dec 311/411 stroomvoorziening ..... 38

### De externe stroomkabel en datalijn van een A-dec 342pro aansluiten op een A-dec 311/411 stroomvoorziening

#### Taak 1.

1. Sluit de aardekabel aan op de stijl van de stroomvoorziening.
2. Sluit de zwarte draad van de instrumentenbrugkabel aan op het kroonsteentje van de 0 VAC.
3. Sluit de grijze draad van de instrumentenbrugkabel aan op het kroonsteentje van de 24 VAC.
4. Met de grijze poort op de transformatorplaat op de achterzijde van de voeding geplaatst, sluit u de rode DCS2-datalijn aan op de grijze poort.
5. Sluit de zwarte DCS1-datalijn uit de zwarte poort van de transformatorplaat aan op een willekeurige poort op de stroomvoorziening.



## Taak 2.

1. Trek het beschermende papier van de transformatorplaat.



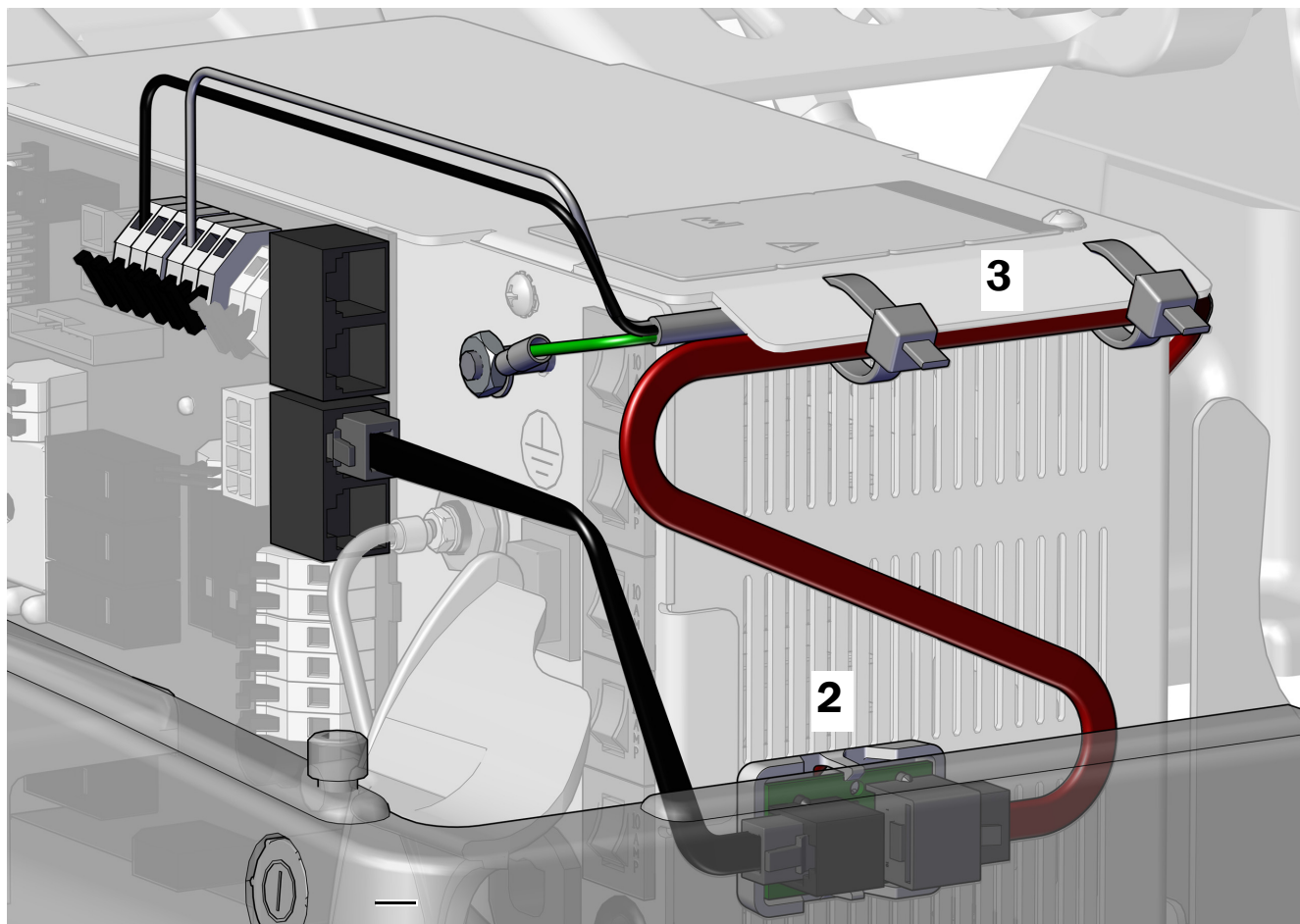
**LET OP** De transformatorplaat moet in deze positie worden bevestigd om beschadigingen en interferentie met andere apparatuur te voorkomen.

2. Bevestig de transformatorplaat aan de zijkant van de stroomvoorziening richting het voeteneinde van de behandelstoel. Lijn deze uit met de kop en de onderkant van de middelste luchtgaten.



**OPMERKING** Als er reeds een adapterplaat voor een ledlampje op de stroomvoorziening is aangesloten, plaatst u de transformatorplaat eronder.

3. Als alle modules op de stroomvoorziening zijn aangesloten, zet u de draden onder de lip op de stroomvoorziening vast.



**Volgende stap** Zie 'De leidingen aansluiten' op pagina 40.

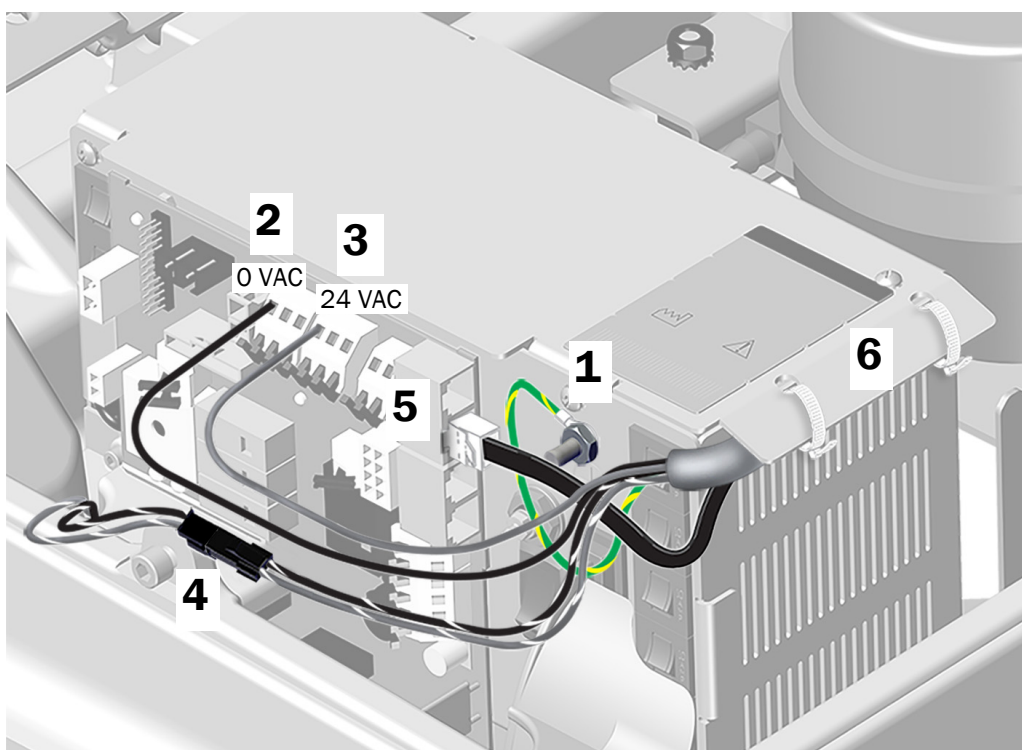
## De externe stroomkabel en datalijn van een A-dec 342 aansluiten op een A-dec 311/411 stroomvoorziening

1. Sluit de groen/ gele aardekabel aan op het aardecontact op de behuizing van de voeding.
2. Sluit de zwarte draad van de instrumentenbrugkabel aan op het kroonsteentje van de 0 VAC.
3. Sluit de grijze draad van de instrumentenbrugkabel aan op het kroonsteentje van de 24 VAC.



**OPMERKING** Indien nodig kunt u meer dan één draad aansluiten op één contact.

4. Sluit de connector met 2 standen aan op de geïsoleerde 24 VAC-draad, indien aanwezig.
5. Sluit de datalijn aan op één van de DCS1-datapoorten. Het maakt niet uit op welke poort de lijn wordt aangesloten.
6. Gebruik kabelbinders om de draden en de datalijn onder het lipje te bevestigen.



**Volgende stap** Zie 'De leidingen aansluiten' op pagina 40.

## **De stroomkabels en de datalijn aansluiten die worden gebruikt met een A-dec standalone stroomvoorziening van 300 W**

### **De stroomkabels aansluiten die worden gebruikt met een A-dec standalone stroomvoorziening van 300 W**

Zie 'De stroomkabel van de instrumentenbrug aansluiten op een standalone voeding van 300 W' op pagina 27.

### **De datalijn aansluiten die wordt gebruikt met een A-dec standalone stroomvoorziening van 300 W**

Raadpleeg voor instructies over het aansluiten van de datalijn van 25 voet van de kast de sectie voor de systeemconfiguratie.

**De externe stroomkabel en datalijn van een A-dec 342pro aansluiten op een A-dec universele stroomvoorziening ... 30**

**De externe stroomkabel en datalijn van een A-dec 342 aansluiten op een A-dec universele stroomvoorziening .... 31**

**De externe voedingskabel en datalijn van een A-dec 342pro aansluiten op een A-dec 511 stroomvoorziening ... 33**

**De externe voedingsadapterkabel en datalijn van een A-dec 342 aansluiten op een A-dec 511 stroomvoorziening ... 35**

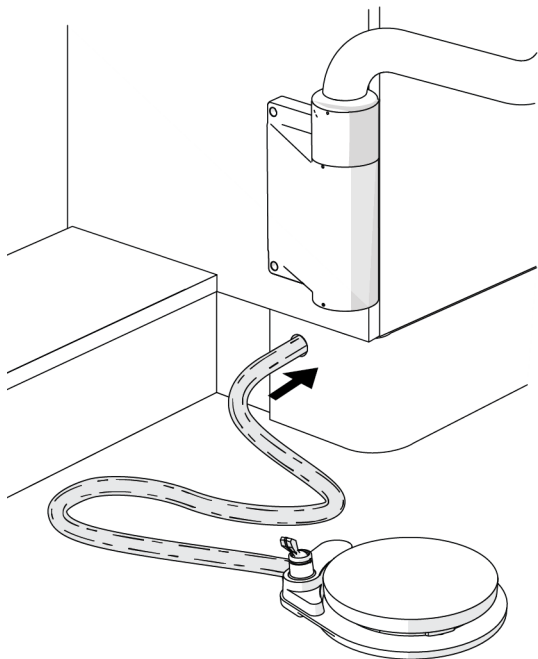
**De externe stroomkabel en datalijn van een A-dec 342pro aansluiten op een A-dec 311/411 stroomvoorziening .... 36**

**De externe stroomkabel en datalijn van een A-dec 342 aansluiten op een A-dec 311/411 stroomvoorziening ... 38**

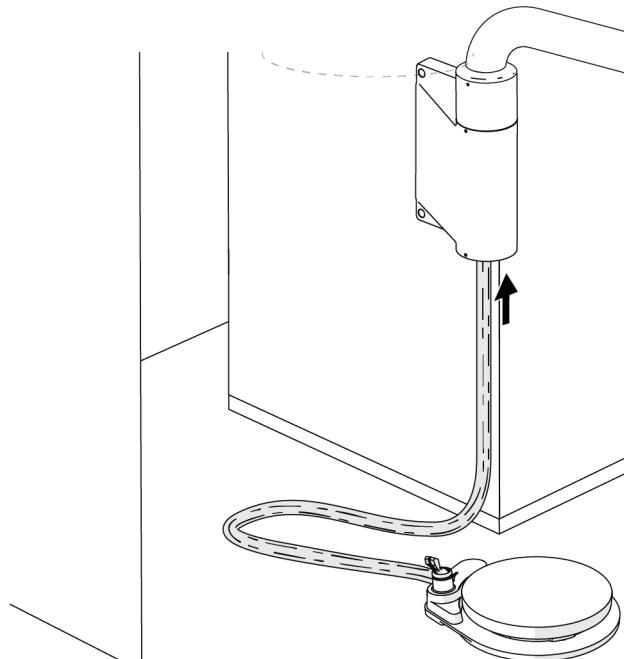
## De leidingen aansluiten

### Het voetpedaal installeren

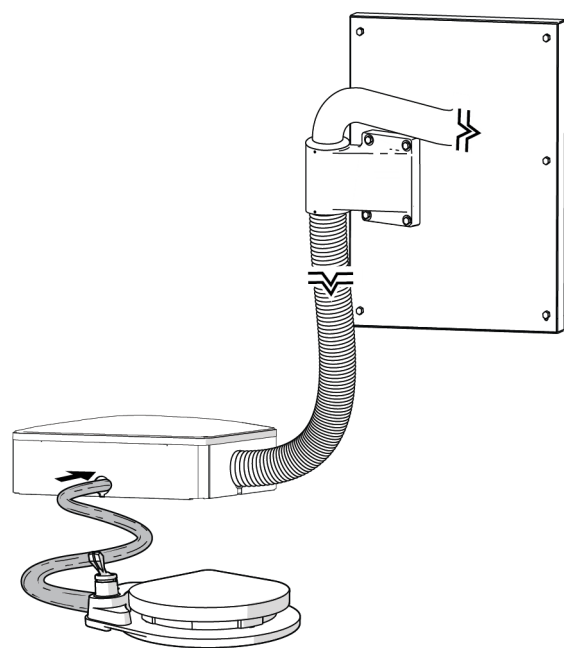
Leid de leiding van het voetpedaal naar de locatie waar deze wordt geïnstalleerd.



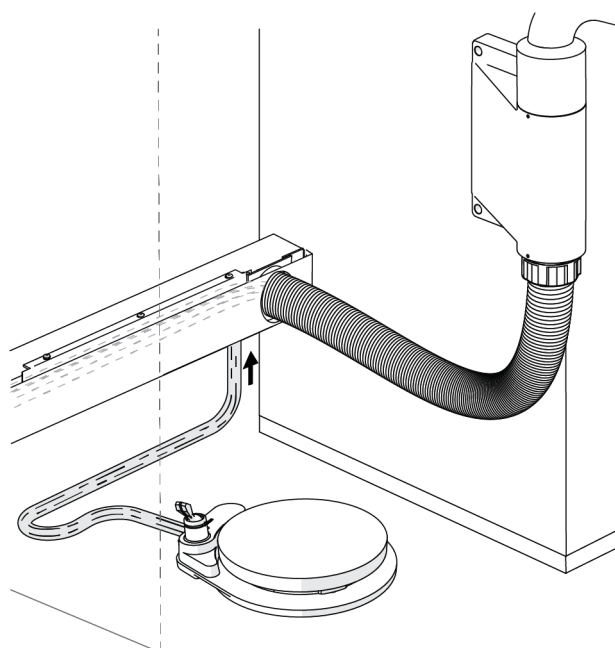
A-dec Inspire-kasten



Preference-kasten - naast de gootsteen



Muurbevestiging



Preference-kasten - tegenover de gootsteen



## De leidingen aansluiten

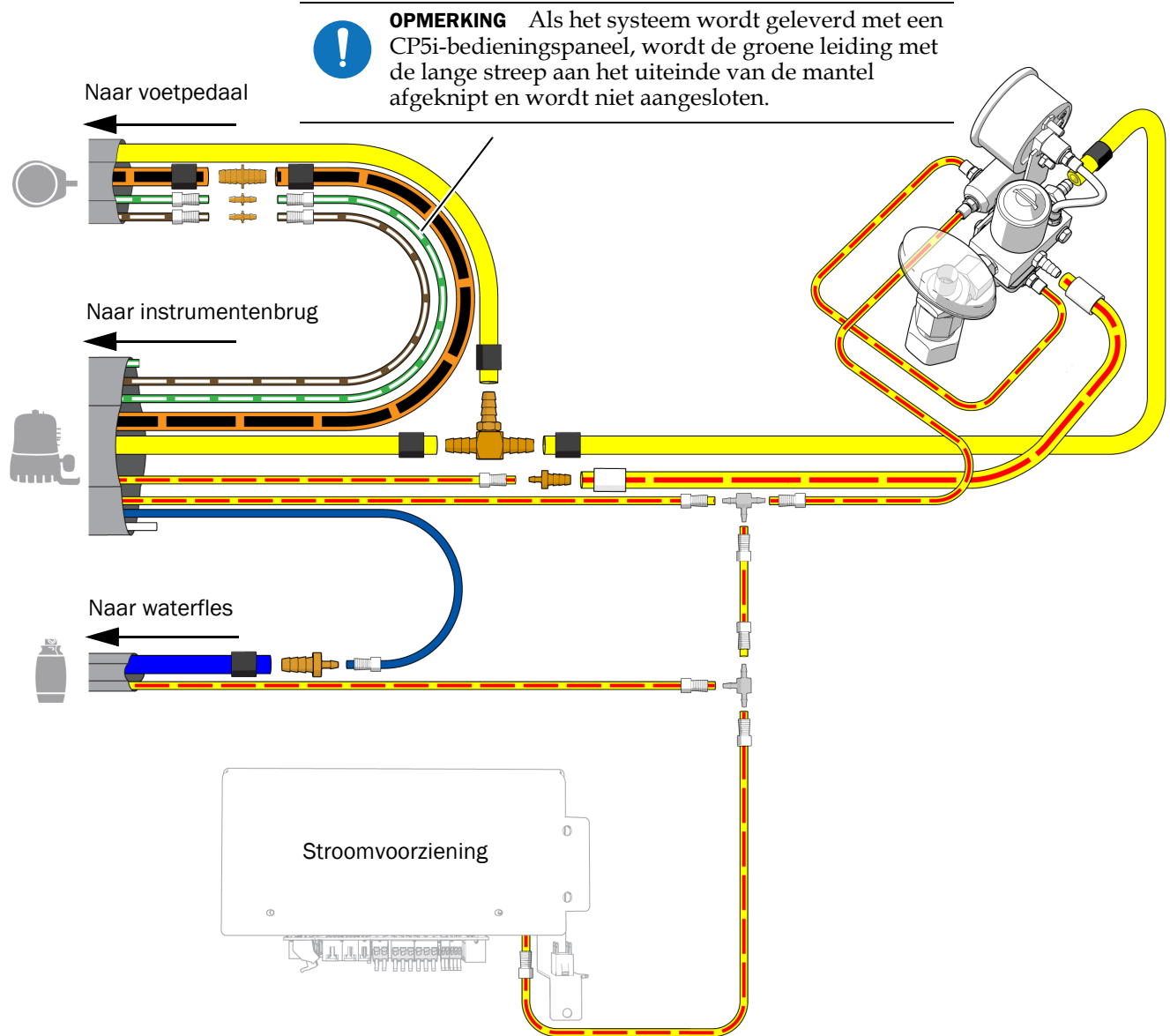
Sluit de leidingen aan volgens het volgende stroomdiagram.



**OPMERKING** Gebruik de snelkoppelingen uit de kit om een A-dec 511 stroomvoorziening aan te sluiten.



**OPMERKING** Als u de luchtleiding wilt aansluiten op een A-dec 311/411 behandelstoel, raadpleegt u *Luchtleiding aansluiten vanaf een A-dec 341pro/341flt/342pro/342/541pro/541 instrumentenbrug of A-dec 545sta/545 assistenteninstrumentarium op een A-dec 311/411 behandelstoel Installatiehandleiding* (onderdeelnummer 86.0160.14).



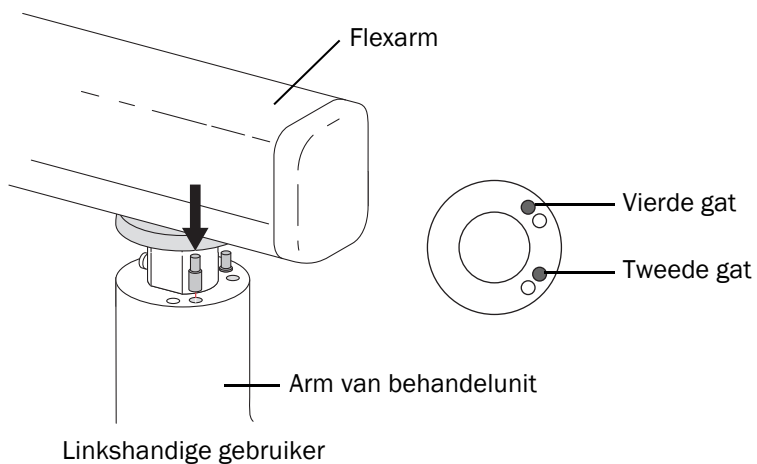
## Het systeem aanpassen

---

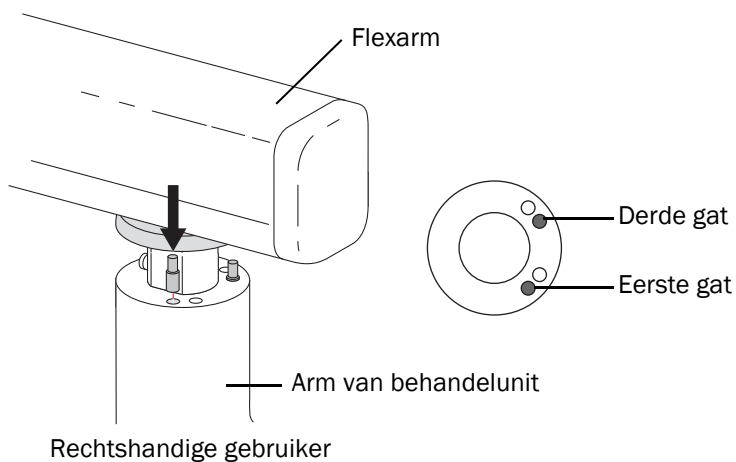
### De pinnen voor de rotatiestop plaatsen

**1** Plaats de pinnen voor de rotatiestop met de grote diameter naar beneden:

- **Linkshandige gebruiker:** Plaats de pinnen in het tweede en het vierde gat.

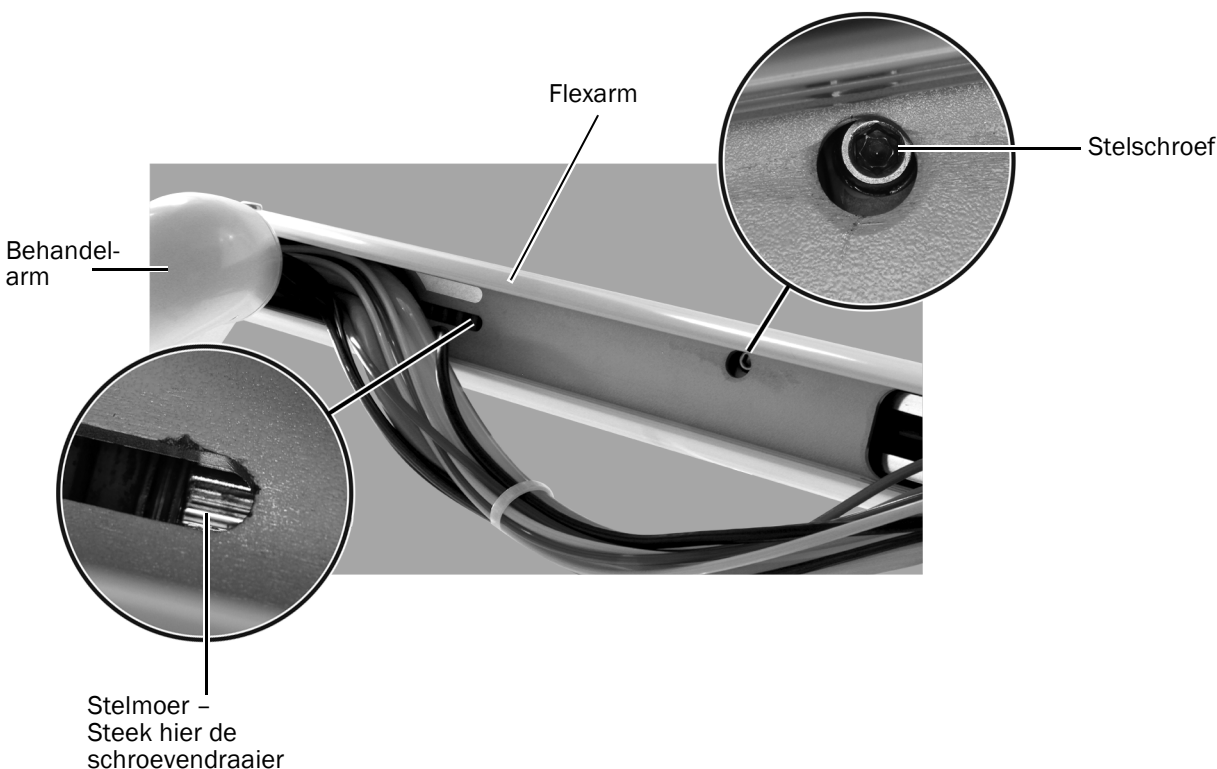


- **Rechtshandige gebruiker:** Plaats de pinnen in het eerste en het derde gat.



## Het contragewicht van de flexarm afstellen

- 1** Laad de behandelunit voor normaal gebruik. Bevestig de handstukken. Als er een werkbladhouder aanwezig is, plaatst u een blad met instrumenten op de werkbladhouder.
- 2** Zet de behandelunit in de laagste stand.
- 3** Controleer of de behandelunit uit zichzelf beweegt.
- 4** Verwijder de afdekplaat onder de flexarm.
- 5** Zorg dat de leidingen voldoende speling hebben om het mogelijk te maken de onderkant van de flexarm te bereiken.
- 6** Breng de flexarm omhoog om toegang te krijgen tot het volgende:
  - **Stelmoer:** Een veer die een contragewicht vormt voor het gewicht van de behandelunit.
  - **Stelschroef:** Een frictiemechanisme dat de behandelunit verticaal op zijn plaats houdt.

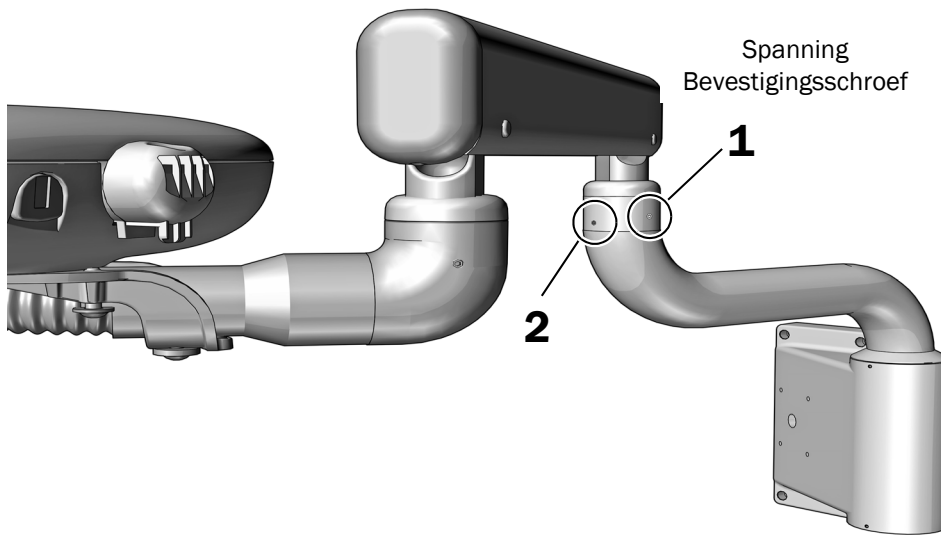


- 7** Om het contragewicht aan te passen, steekt u een standaardschroevendraaier in de stelmoer:
  - Als de behandelunit vanzelf omhoog gaat, draait u de stelschroef tegen de richting van de wijzers van de klok in.
  - Als de behandelunit vanzelf omlaag gaat, draait u de stelschroef met de richting van de wijzers van de klok mee.
- 8** Nadat het contragewicht is afgesteld, beweegt u de arm volledig omhoog en volledig omlaag, en laat u de behandelunit los in elke stand. Als de flexarm in een van de standen vanzelf beweegt, draait u de stelschroef vast met een 5/32 inch inbussleutel.



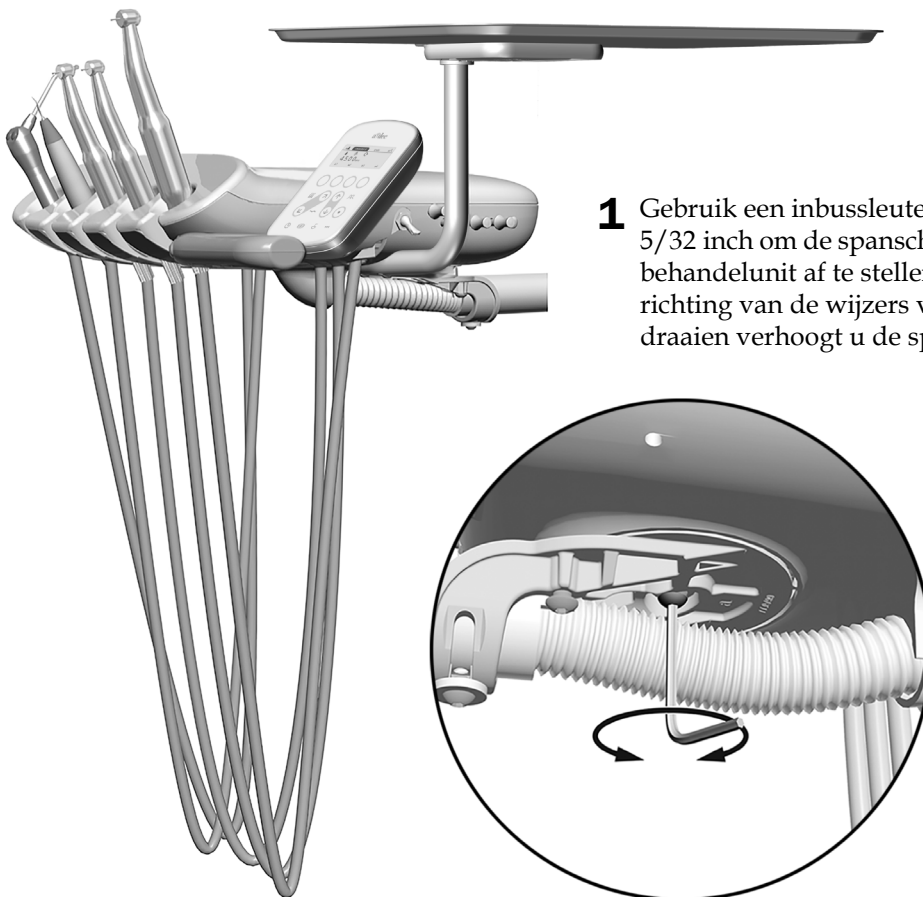
**LET OP** Haal de stelschroef niet te strak aan, aangezien dit het frictiemechanisme kan beschadigen.

## De rotatiespanning van de flexarm afstellen



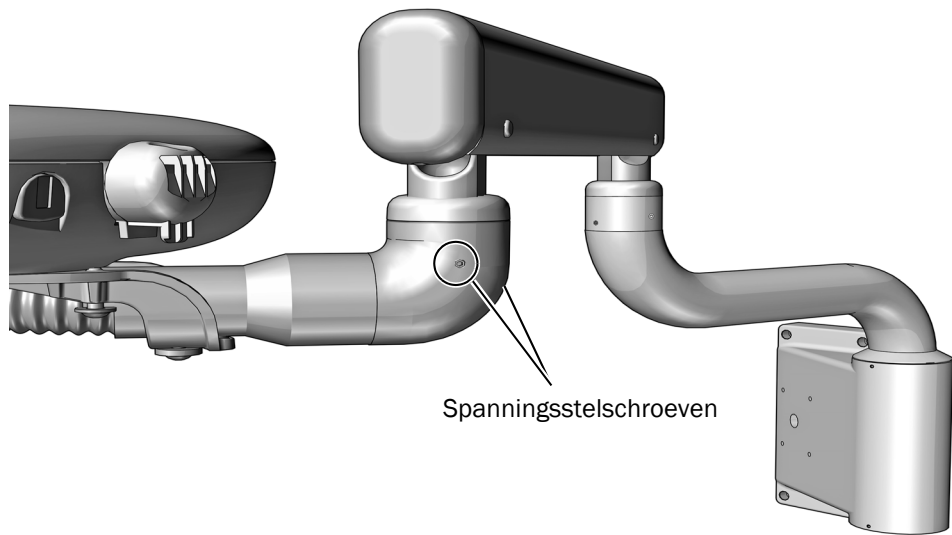
- 1** Gebruik een 3/32 inch inbussleutel om de spanning van de bevestigingsschroef aan te passen. Deze moet ver genoeg zijn vastgedraaid om spontane beweging te voorkomen, maar niet zo ver dat bewegen moeilijk wordt. Door in de richting van de wijzers van de klok te draaien verhoogt u de spanning.
- 2** Nadat de spanning is aangepast, gebruikt u dezelfde inbussleutel om de andere schroef helemaal vast te draaien.

## De rotatiespanning van de behandelunit afstellen



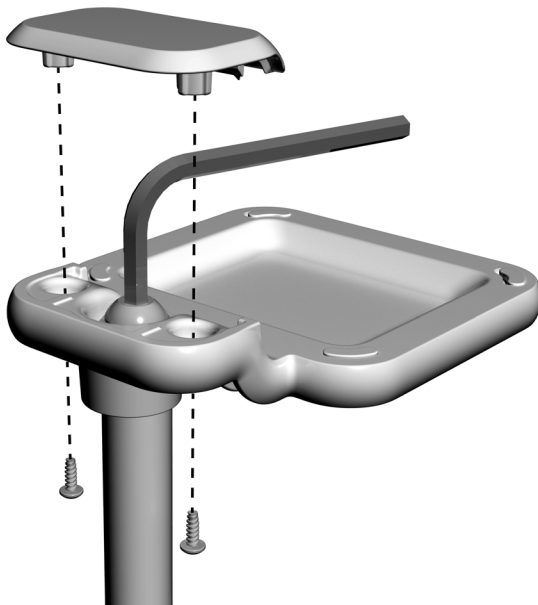
- 1** Gebruik een inbussleutel van 5/32 inch om de spanschroef onder de behandelunit af te stellen. Door in de richting van de wijzers van de klok te draaien verhoogt u de spanning.

## De rotatiespanning van de behandelarm afstellen



- 1** Gebruik een inbussleutel van 3/32 inch om de spanning van de twee stelschroeven in gelijke mate aan te passen. Door in de richting van de wijzers van de klok te draaien verhoogt u de spanning.

## De rotatiespanning van de bevestiging van de werkbladhouder afstellen



- 1** Gebruik een kruiskopschroevendraaier om de tapbouten te verwijderen. Verwijder de dop.
- 2** Plaats een inbussleutel van 7/32 inch op de stelbout en draai in de richting van de wijzers van de klok om de spanning te verhogen.
- 3** Vervang de kap en zet deze vast met schroeven.

## De intraorale lichtbron aanpassen

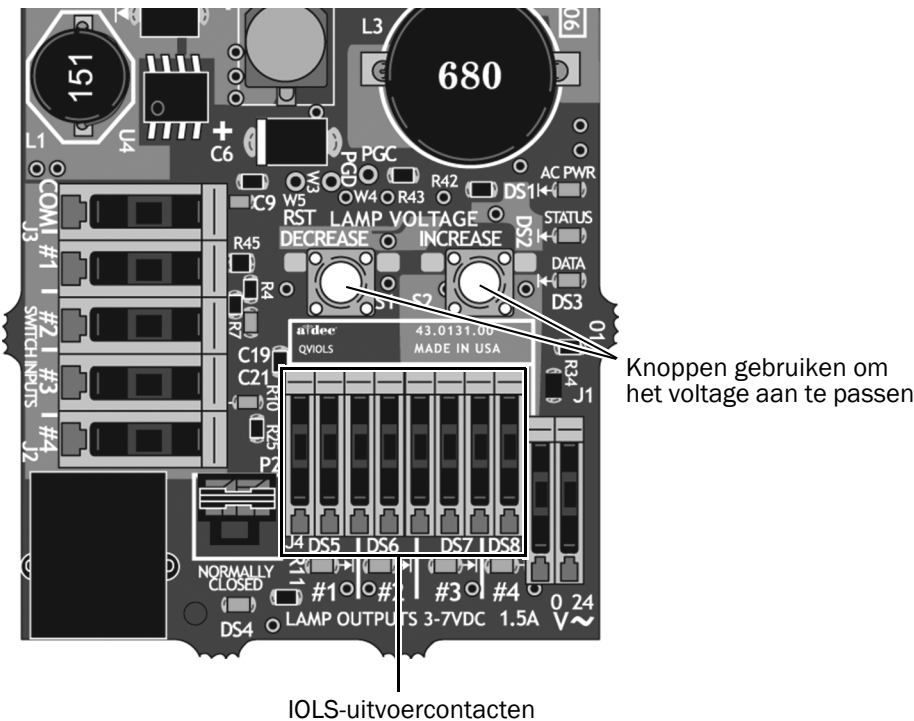
### Aanbevolen gereedschappen

- Inbussleutel van 7/64 inch
- Voltmeter



**OPGELET** Printplaten zijn gevoelig voor statische elektriciteit. Neem steeds de nodige voorzorgsmaatregelen om elektrostatische ontladingen te voorkomen wanneer u een printplaat aanraakt of verbindingen van of naar de printplaat maakt. Printplaten mogen alleen worden geïnstalleerd door een elektricien of door gekwalificeerd onderhoudspersoneel.

1. Gebruik een inbussleutel om de afdekplaat van de behandelunit te verwijderen.
2. Stel de voltmeter in op een DC-voltage en plaats de meetkoppelen op de IOLS-uitvoercontacten voor het handstuk dat u aanpast.



3. Haal het handstuk uit de houder en doe het licht aan.
4. Gebruik de knoppen achter het contact om het voltage aan te passen op basis van de tabel op de volgende pagina.



**LET OP** De waarden in de volgende tabel zijn alleen bedoeld voor fiber-optic kabels met 26 AWG-draden, een belasting van 750 mA en de aanbevolen 3,2 VDC bij het lampje. Gebruik voor fiber-optic kabels met 26 AWG-draden en andere classificaties de vergelijking  $T = (Z \times 0,006 \times Y) + X$ , waarbij:

**T** = voltage contactstrip (VDC)

**X** = gewenste voltage bij lampje (VDC)

**Y** = nominale lamp/laststroom (in A)

**Z** = lengte van 26 AWG-draad (in inch) van de contactstrip tot het lampje

Voor apparaten met een draaddikte die anders is dan 26 AWG, neemt u contact op met de klantenservice van A-dec.

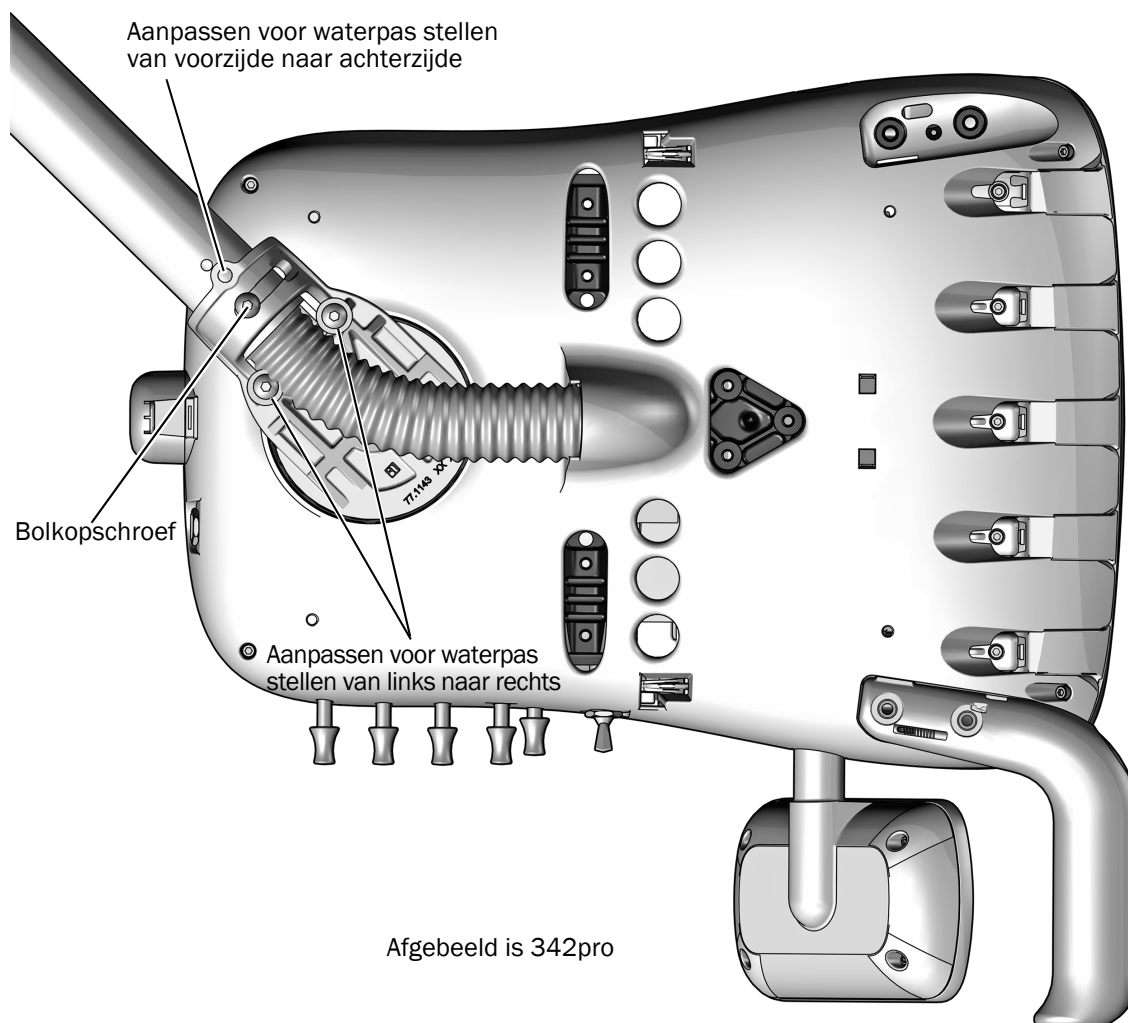
#### Lengte en voltage voor lampjes met een nominale spanning van 3,20 VDC

Lengte leiding A-dec		Voltage bij contactstrip resulteert in aanbevolen lampvoltage van 3,20 VDC +/- 0,03 (meten met IOLS ingeschakeld)		
(in)	(cm)	0,200 A	0,380 A	0,750 A
50	127	3,37	3,52	3,84
64	163	3,42	3,61	4,02
85	216	3,49	3,75	4,28

## De instrumentenbrug waterpas stellen

### Aanbevolen gereedschap

- Inbussleutel van 5/32 inch
1. Zet de behandelunit in de normale werkpositie.
  2. Plaats een waterpas op de behandelunit.
  3. Gebruik een inbussleutel om de balkopschroef los te draaien terwijl u de behandelunit op zijn plek houdt.
  4. Maak de volgende aanpassingen om de behandelunit waterpas te stellen. Lijn bij het afstellen de waterpas uit met de schroeven die u afstelt.
    - Gebruik een inbussleutel om de behandelunit van links naar rechts waterpas te stellen.
    - Gebruik een inbussleutel de behandelunit van voorzijde naar achterzijde waterpas te stellen.
  5. Draai de balkopschroef aan en houd de behandelunit op zijn plek.





# Instellingen voor aanraakbesturing aanpassen



**OPMERKING** De symbolen voor de aanraakgevoelige bediening en de pictogrammen zijn eigendom van A-dec, Inc.

Raadpleeg de paragraaf over het type bedieningsinterface van uw systeem.

<b>Bedieningspaneel CP5</b> .....	<b>49</b>
<b>A-dec 300 Deluxe-bedieningspaneel</b> .....	<b>50</b>
<b>Standaardbedieningspaneel</b> .....	<b>52</b>

## Bedieningspaneel CP5



Voor gebruik van het aanraakscherm en bedieningspaneel raadpleegt u de *A-dec DS76/CP5i/CP5 aanraakschermen en bedieningspanelen Gebruiksaanwijzing* (onderdeelnummer 86.0857.14) op [a-dec.com/touchscreen-manual](http://a-dec.com/touchscreen-manual).



Raadpleeg voor het configureren van verbindingsopties de *A-dec+™ Softwareplatform Gebruiksaanwijzing* (onderdeelnummer 86.1030.14) op [a-dec.com/connectivity-manual](http://a-dec.com/connectivity-manual).



## A-dec 300 Deluxe-bedieningspaneel

### Instellingen bedieningspaneel technicus

Om de voorkeursinstellingen voor gebruikers voor het handstuk en bedieningspaneel in te stellen, houdt u **m** en **e** tegelijkertijd ingedrukt. Als het scherm **System Setup** verschijnt, drukt u op **►**.

### Voorbeeld scherm Setup van A-dec 300 Deluxe-bedieningspaneel



### Navigeren met knoppen op bedieningspaneel

Als u zich in de instellingenmodus bevindt, worden de functieknoppen van de behandelstoel navigatieknoppen. Gebruik de knoppen voor rugleuning omhoog **►**, rugleuning omlaag **◄**, zitvlak omhoog **▲**, zitvlak omlaag **▼** en de knoppen min **—** en plus **+** om te navigeren en om aanpassingen te doen en opties te selecteren in de instellingsschermen.

### Instellingen contrast/help-berichten

Het contrast van het bedieningspaneelscherm aanpassen of de Help-berichten in- of uitschakelen:

1. Houd op het hoofdscherm van het Deluxe-bedieningspaneel **m** en **e** tegelijkertijd ingedrukt gedurende drie seconden en druk op **►** om te beginnen.
2. Druk in het scherm **System Setup** op **—** of **+** om **Touchpad** te selecteren en druk op **►** om te beginnen.
3. Druk in het scherm **Touchpad Setup** op **—** of **+** totdat **Contrast Adjust** of **Help Messages**: op het scherm wordt weergegeven, druk vervolgens op **►** om het scherm **Contrast Adjust Setup** of **Help Messages Setup** te openen.
  - In het scherm **Contrast Adjust Setup**: Druk op **—** of **+** om het contrast aan te passen, druk vervolgens op **►** om de instelling op te slaan. Drie pieptonen bevestigen dat de instelling is opgeslagen.
  - In het scherm **Help Messages Setup**: Druk op **—** of **+** om Help-berichten in (**On**) of uit (**Off**) te schakelen en druk vervolgens op **►** om de instelling op te slaan. Drie pieptonen bevestigen dat de instelling is opgeslagen.
4. Als u klaar bent met het aanpassen van de instellingen van het bedieningspaneel, drukt u op **◄** totdat het A-dec-logo wordt weergegeven.



**OPMERKING** Raadpleeg voor een lijst met Help-berichten het document *Wettelijke informatie, specificaties en garantie* (onderdeelnummer 86.0221.14) in het resourcecentrum op [www.a-dec.com](http://www.a-dec.com).

## Instrumentenhouder instellen

U kunt instellen hoe handstukken worden geconfigureerd voor elke instrumentenhouder. De typen handstuk zijn Basislucht, Camera, Elektrisch, Overig, Ultrasoon, Vacuüm en Turbine.

De instrumentenhouders instellen:

1. Houd **m** en **e** tegelijkertijd ingedrukt totdat een scherm **System Setup** wordt weergegeven en druk vervolgens op **▶**.
2. Druk in het scherm **System Setup** op **—** of **+** om de optie **Handpieces** te selecteren en druk op **▶**.
3. Druk in het scherm **Handpiece Setup** op **—** of **+** om de optie **Holder Setup** te selecteren en druk op **▶**.
4. Haal het desbetreffende handstuk uit de houder.
5. Druk in het scherm **Holder Setup** op **—** of **+** om het type handstuk te selecteren. Voer vervolgens een van de volgende handelingen uit, afhankelijk van het type handstuk:
  - **Electric:** Raadpleeg voor instructies voor het instellen de informatie over montage die bij de besturingsmodule wordt geleverd.
  - **All other Types:** Druk op **▶**. Drie pieptonen bevestigen dat de instelling is opgeslagen.
6. Plaats het handstuk weer in de houder.
7. Herhaal stap 4 t/m 6 om elk actief handstuk in te stellen.
8. Als u klaar bent met het instellen van de handstukken, drukt u op **◀** totdat u het A-dec-logo ziet.

## Intraorale lichtbron instellen



**OPMERKING** Met het A-dec 300 Deluxe-bedieningspaneel kunt u diverse instellingen voor intraorale lichtbronnen instellen als een intraorale lichtbron voor vier instrumenten (QVIOLS) of een elektrische motorbesturing met ingebouwde IOLS-besturing is geïnstalleerd.

De volgende instellingen zijn beschikbaar:

- **On When Selected:** Geeft aan of de intraorale lichtbron gaat branden of uit blijft als het handstuk uit de houder wordt gehaald.
- **Auto Off Delay:** Bepaalt hoe lang het lichtje blijft branden als het voetpedaal wordt losgelaten. Deze tijd wordt opnieuw ingesteld wanneer u de aandrijfvlucht weer gebruikt.
- **On in Endo:** Geeft aan of de intraorale lichtbron wordt in- of uitgeschakeld in de Endomodus (endodontie). Omdat de meeste endodontiehandstukken geen lichtpijpen hebben, raden wij aan om Off te selecteren om de warmte te reduceren en de levensduur van het lampje te verlengen.

De intraorale lichtbron instellen:

1. Houd op het hoofdscherm van het Deluxe-bedieningspaneel **m** en **e** tegelijkertijd ingedrukt gedurende drie seconden en druk op **►** om te beginnen.
2. Druk in het scherm **System Setup** op **—** of **+** om de optie **Handpieces** te selecteren en druk op **►**.
3. Druk in het scherm **Handpiece Setup** op **—** of **+** om de optie **Intraoral Lt Source** te selecteren en druk op **►**.
4. Haal het desbetreffende handstuk uit de houder.
5. Druk in het scherm **Light Source Setup** op **—** of **+** om de gewenste instelling weer te geven en druk op **►**.
6. Geef instellingen voor het handstuk op door te drukken op **—** of **+** en **►** om door de schermen te bladeren. Zodra de instellingen zijn voltooid, worden deze bevestigd met drie pieptonen.
7. Herhaal stap 5 en 6 voor elke instelling.
8. Plaats het handstuk weer in de houder.
9. Herhaal stap 3 t/m 8 om elk handstuk te configureren.
10. Als u klaar bent met het instellen van de handstukken, drukt u op **◀** totdat u het A-dec-logo ziet.

## Standaardbedieningspaneel

Er zijn geen besturingselementen voor de instrumentenbrug om in te stellen of aan te passen bij een standaardbedieningspaneel.

## Het systeem testen

---

Nadat u de installatie hebt voltooid, gebruikt u de volgende checklist om de instrumentenbrug te testen. Breng vervolgens de klant op de hoogte.

### Instrumentenbrug

- Handstukken werken correct en zijn ingesteld volgens de wensen van de arts:
  - Water- en luchtkoeling
  - Spoelaansluiting van leidingen van het handstuk
  - Kleppen en schakelaars van instrumentenhouder
  - Aandrijf luchtdruk van de handstukken
- Behandelunit staat waterpas zoals gecontroleerd op werkblad
- Scharnierende armen bewegen niet
- Voetpedaal werkt correct

### Nutsvoorzieningen

- Gereguleerde luchtdruk is ingesteld op 552 kPa (80 psi)
- Als het systeem beschikt over een vloerdoos lekt deze geen lucht of water
- Leidingen en verbindingen zijn niet geknakt en lekken geen lucht of water
- Te lange leidingen en draden zijn opgerold en opgeborgen uit de buurt van bewegende delen





## Wettelijke informatie en garantie

---

Raadpleeg voor de vereiste wettelijke informatie en de garantie van A-dec het document *Wettelijke informatie, specificaties en garantie* (onderdeelnummer 86.0221.14). Dit document is beschikbaar in het resourcecentrum op [www.a-dec.com](http://www.a-dec.com).



Voor snelle online toegang tot dit document, kunt u deze QR-code scannen, erop tikken of deze aanklikken; u wordt dan doorgeleid naar [a-dec.com/regulatory-guide](http://a-dec.com/regulatory-guide).

Alle handelsmerken die in dit document worden genoemd zijn geregistreerde handelsmerken of handelsmerken van A-dec, Inc. in de Verenigde Staten en kunnen ook handelsmerken of gedeponeerde handelsmerken zijn in andere landen.



### Hoofdkwartier A-dec

2601 Crestview Drive  
Newberg, OR 97132 VS  
Tel: 1.800.547.1883 binnen VS/Canada  
Tel: +1.503.538.7478 buiten VS/Canada  
[www.a-dec.com](http://www.a-dec.com)

*A-dec, Inc. geeft geen garantie van welke aard dan ook met betrekking tot de inhoud van dit document, inclusief maar niet beperkt tot, de impliciete garanties van verkoopbaarheid en geschiktheid voor een bepaald doeleinde.*