

A-dec® 342pro/342

Sistema de distribuição lateral

GUIA DE INSTALAÇÃO

Conteúdo

Antes de começar	2
Instalar o sistema de distribuição	3
Concluir a instalação do sistema de distribuição	22
Instalar a garrafa de água .	23
Instalar o apoio do suporte da bandeja (opcional)	23
Ligar a linha de dados e o cabo de alimentação ao armário	24
Ligar o cabo de alimentação remota e a linha de dados à cadeira odontológica	29
Ligar a tubagem	40
Ajustar o sistema	42
Personalizar as definições dos controlos tácteis	49
Informações regulamentares e garantia	56



Sistema de distribuição A-dec 342pro

Modelos e versões de produtos abrangidos neste documento*

Modelos	Versões	Descrição
342pro	n/a	Sistema de distribuição
342	A	Sistema de distribuição
311/511	A/B	Cadeira odontológica
311ft/511ft	n/a	Cadeira odontológica
411	A	Cadeira odontológica
592/593/5531/5631/5543	A	Mobiliária odontológica

*Alguns modelos, versões e opções de produtos neste documento podem não estar disponíveis em determinadas regiões.

Antes de começar

- Verifique junto das autoridades de códigos e construção locais quais são os requisitos de instalação específicos à sua localização.
- Verifique se a válvula de fecho de ar manual está instalada.
- Para obter informações sobre as dimensões, amplitude de movimento e colocação dos serviços, consulte o seguinte:
 - *Guia de pré-instalação do sistema de distribuição lateral A-dec 342pro/342/542* (referência 86.0035.08)
 - *Guia de pré-instalação de mobília odontológica Preference Collection®* (referência 86.0142.08)
 - *Guia de pré-instalação de mobília odontológica A-dec Inspire®* (referência 86.0528.08)



AVISO Consulte um profissional licenciado, ou seja, um engenheiro de estruturas ou arquitetura, para a montagem em suporte de metal ou paredes de alvenaria. Certifique-se de que todas as instalações cumprem com os requisitos dos códigos locais. As estruturas de montagem de têm de estar concebidas de forma a suportar uma carga de cisalhamento mínima de 445 N (100 lb) e um momento mínimo de 152 N-m (112 pés-lb).



AVISO Perigo de choque elétrico. Quando remover ou voltar a colocar as tampas, tenha cuidado para não danificar os cabos ou tubos. Verifique se as tampas ficam bem fixas depois de as voltar a colocar.

Ferramentas recomendadas

- Pulseira antiestática
- Conjunto de chaves hexagonais
- Chave ajustável
- Chaves de fendas padrão e chave de fendas Phillips
- Alicates de pontas finas
- Alicates padrão
- Alicates de corte diagonal
- Nível
- Berbequim e brocas
- Cabo de ligação

Retirar o sistema de distribuição da embalagem

1. Remova o conjunto do sistema de distribuição da caixa.
2. Se instalar num armário, remova as portas do armário e as gavetas para permitir um acesso sem obstruções.

Instalar o sistema de distribuição

Conclua as instruções para a localização onde será instalado o sistema de distribuição:

Instalar o sistema de distribuição num armário	3
Instalar o sistema de distribuição numa parede	16

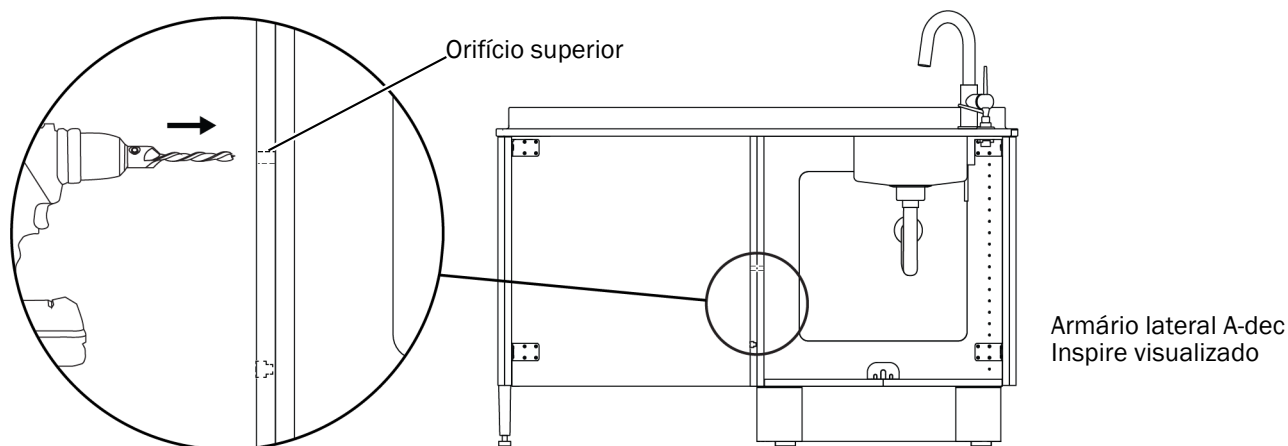
Instalar o sistema de distribuição num armário

Instalar o suporte de montagem

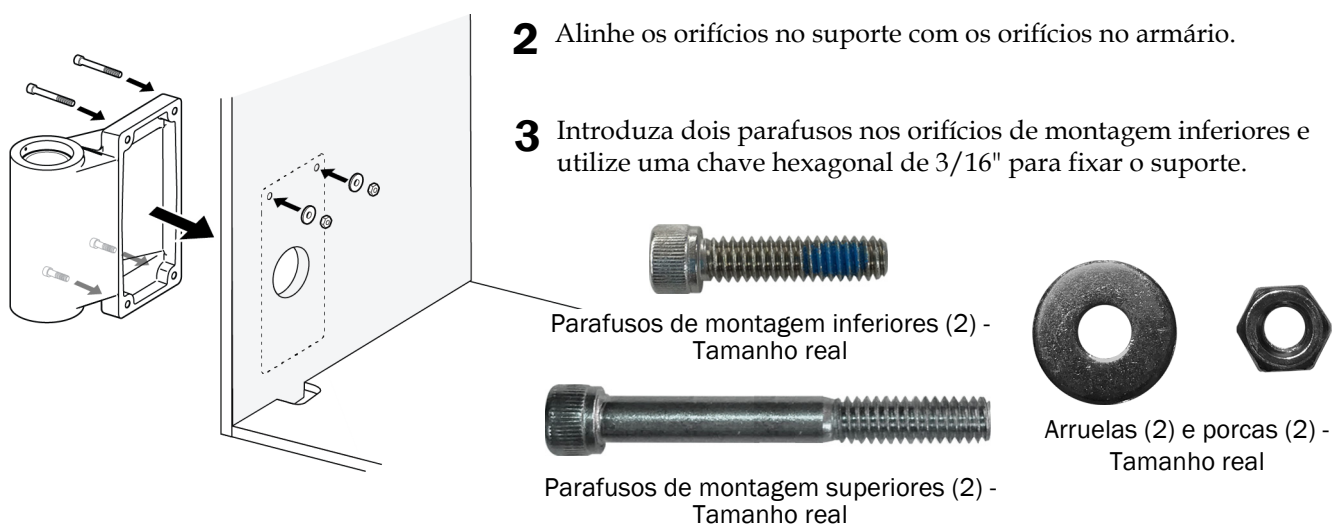
Conclua as instruções para a localização onde será instalado o suporte:

Instalar o suporte de montagem nos armários A-dec Inspire e Preference	4
Instalar o suporte de montagem em armários não pertencentes à A-dec	5

Instalar o suporte de montagem nos armários A-dec Inspire e Preference



- 1** Todos os armários laterais A-dec Inspire e armários laterais Preference - Utilize uma broca de 5/16" para estender os dois orifícios de montagem superiores para o suporte através do armário.

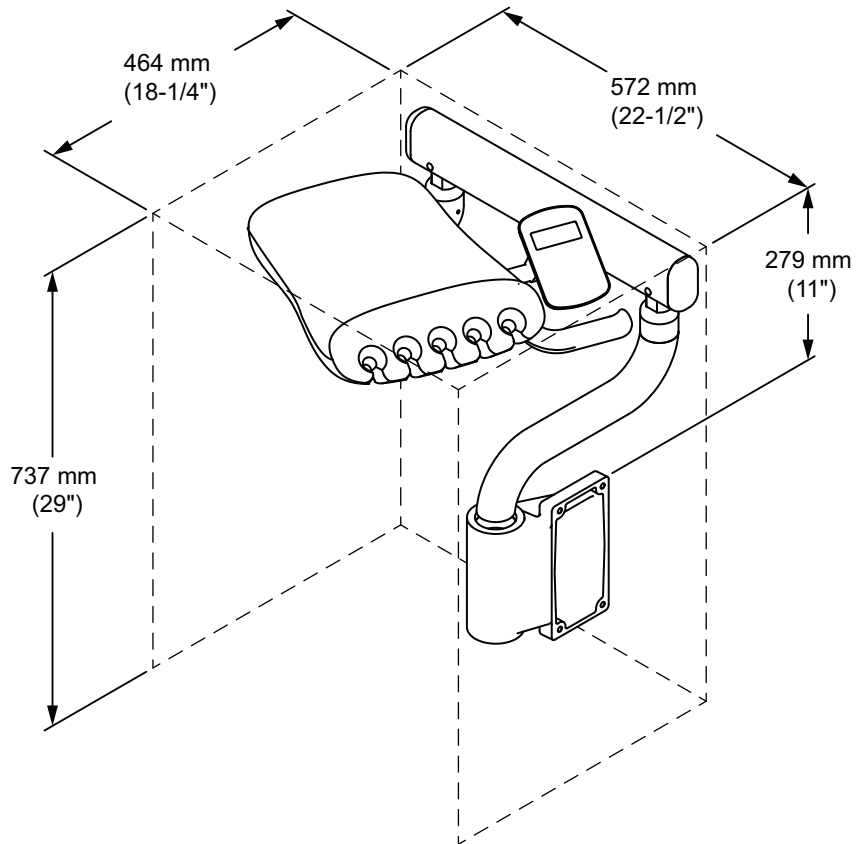


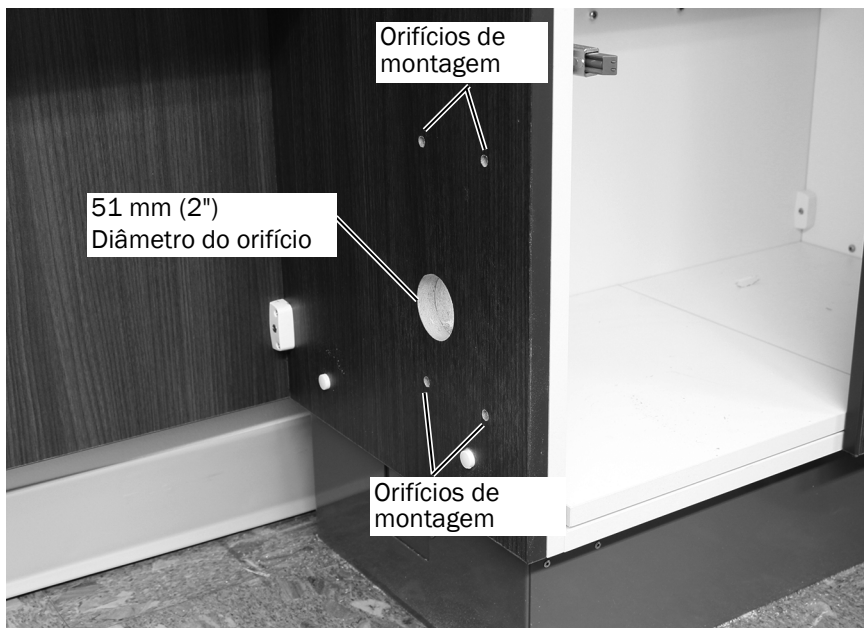
- 4** Introduza dois parafusos nos orifícios de montagem superiores e utilize uma chave hexagonal de 3/16" e chave de 7/16" para fixar frouxamente o suporte com as arruelas e porcas.
- 5** Se o armário incluir uma placa, utilize uma chave de fendas Phillips para remover a tampa da placa.

Passo seguinte Consulte "Nivelar o suporte de montagem" na página 10.

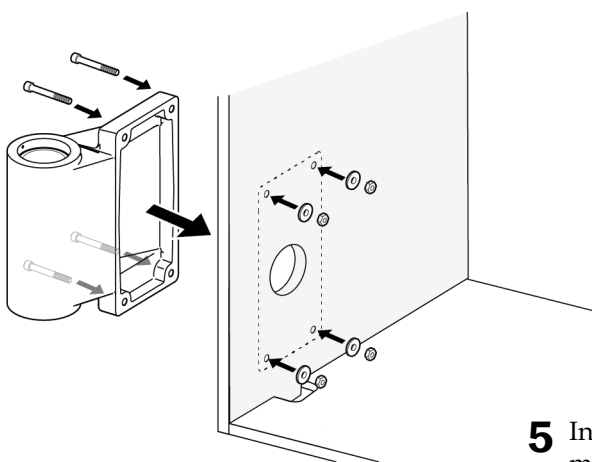
Instalar o suporte de montagem em armários não pertencentes à A-dec

Para instalar o A-dec 342pro/342, o armário tem de apresentar, pelo menos, o seguinte espaço livre onde será instalado.





- 1** Rasgue o Modelo do suporte de montagem nas páginas 8 e 9. Alinhe o modelo com a extremidade frontal do armário. Certifique-se de que orienta o modelo a partir da parte da frente do armário.
- 2** Marque os 4 orifícios de montagem e o orifício de 51 mm (2") para o cabo.
- 3** Utilize uma broca de 5/16" para perfurar os 4 orifícios de montagem para o suporte.
- 4** Corte o orifício de 51 mm (2") para o cabo.



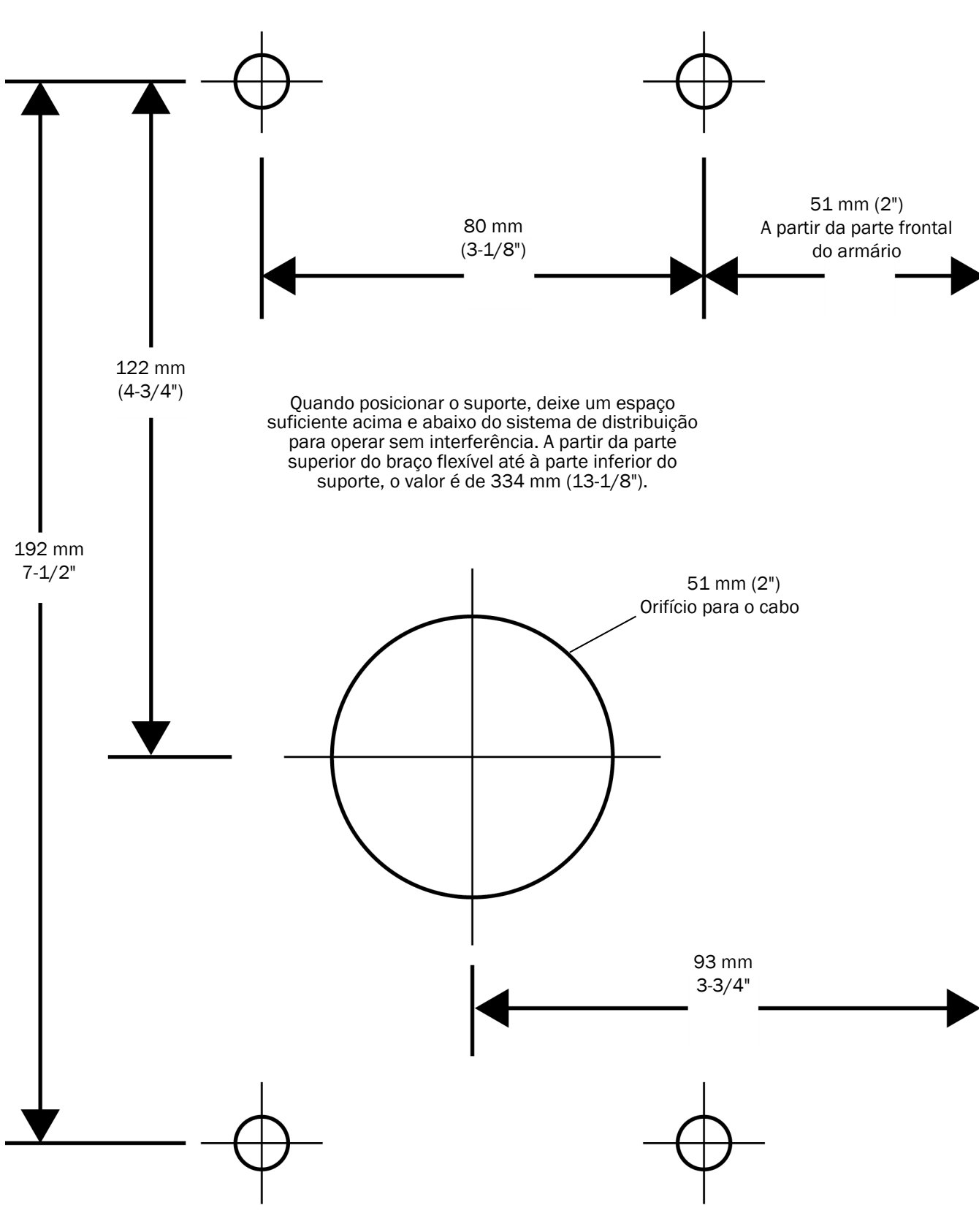
Parafusos de montagem (4) - Tamanho real



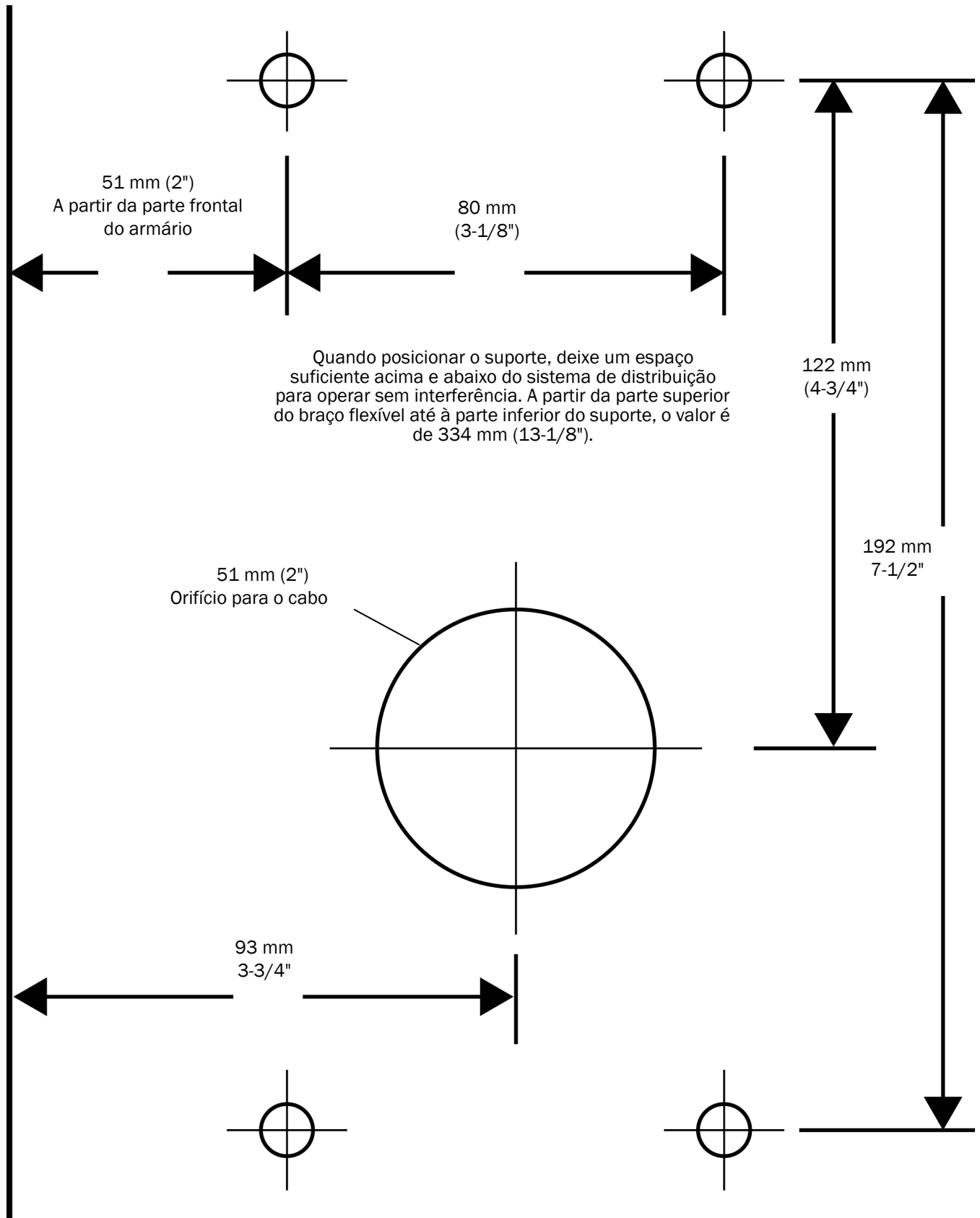
Arruelas (4) e porcas (4) - Tamanho real

- 5** Introduza quatro parafusos nos orifícios de montagem e utilize uma chave hexagonal de 3/16" e chave de 7/16" para fixar frouxamente o suporte com as arruelas e porcas.

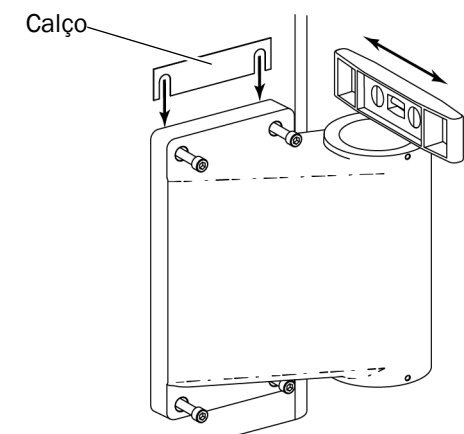
Modelo do suporte de montagem (configuração do lado direito)



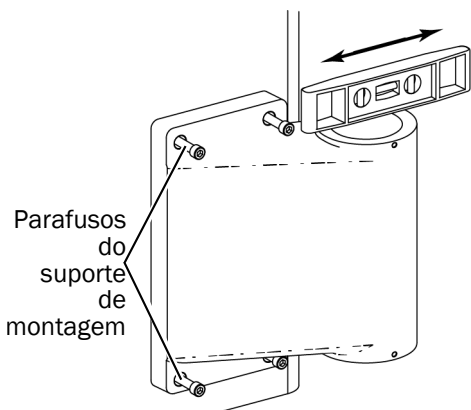
Modelo do suporte de montagem (configuração do lado esquerdo)



Nivelar o suporte de montagem



- 1** Verifique se o armário está nivelado.
- 2** Verifique o nível lado a lado. Para ajustar o nível, insira calços do kit entre o suporte de montagem e o armário.



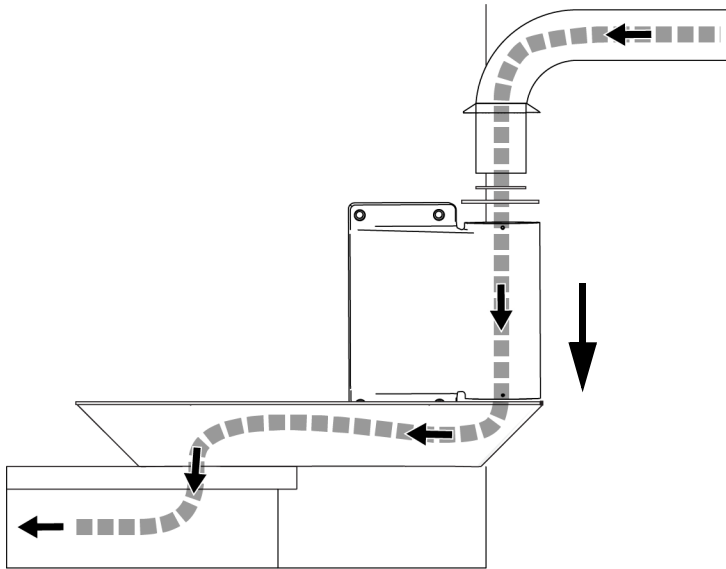
- 3** Verifique o nível da frente para trás. Solte os parafusos do suporte de montagem, mova o suporte até nivelar e, em seguida, volte a apertar os parafusos.

Instalar o sistema de distribuição

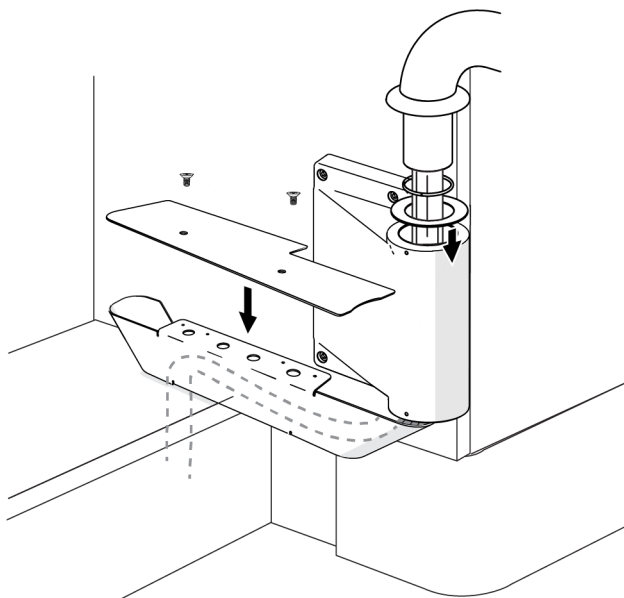
Conclua as instruções para a localização onde será instalado o suporte:

Instalar o sistema de distribuição em todos os armários laterais A-dec Inspire	11
Instalar o sistema de distribuição em armários centrais A-dec Inspire e Preference, armários laterais Preference adjacentes a uma banca e armários não pertencentes à A-dec	12
Instalar o sistema de distribuição em armários laterais Preference opostos a uma banca	13

Instalar o sistema de distribuição em todos os armários laterais A-dec Inspire



- 1** Encaminhe o cabo, os fios e a linha de dados no sentido descendente através do braço rígido, suporte e placa (fixada ao armário) até aos serviços na parte inferior do armário.
- 2** Insira o braço rígido no suporte de montagem. Certifique-se de que as arruelas permanecem no lugar no eixo do braço rígido.



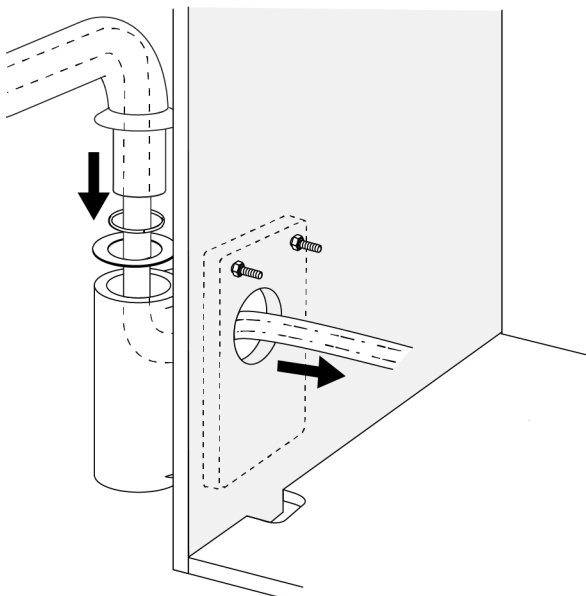
Parafuso da tampa da placa - Tamanho real

- 3** Utilize uma chave de fendas Phillips e dois parafusos para instalar a tampa da placa. A tampa da placa e os parafusos estão incluídos no kit de envio do Inspire 593.

Passo seguinte

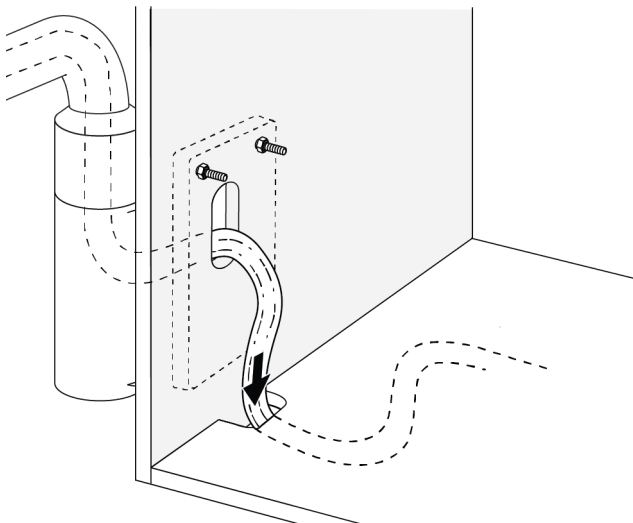
Consulte "Concluir a instalação do sistema de distribuição" na página 22.

Instalar o sistema de distribuição em armários centrais A-dec Inspire e Preference, armários laterais Preference adjacentes a uma banca e armários não pertencentes à A-dec



- 1** Encaminhe o cabo, os fios e a linha de dados no sentido descendente através do braço rígido e suporte e pelo armário/coluna de suporte de raios X.
- 2** Insira o braço rígido no suporte de montagem. Certifique-se de que as arruelas permanecem no lugar no eixo do braço rígido.

Armário lateral Preference adjacente a uma banca visualizado

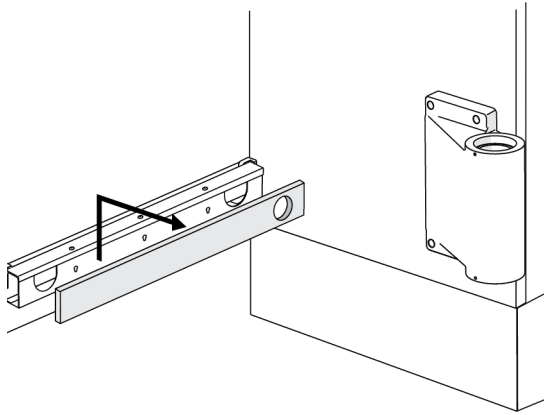


- 3** Encaminhe o cabo, os fios e a linha de dados através da parte inferior do armário até aos serviços.

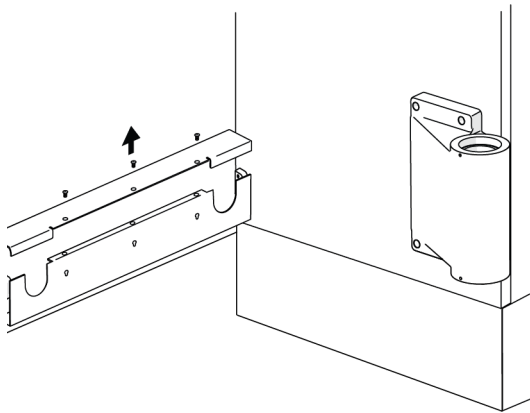
Passo seguinte

Consulte "Concluir a instalação do sistema de distribuição" na página 22.

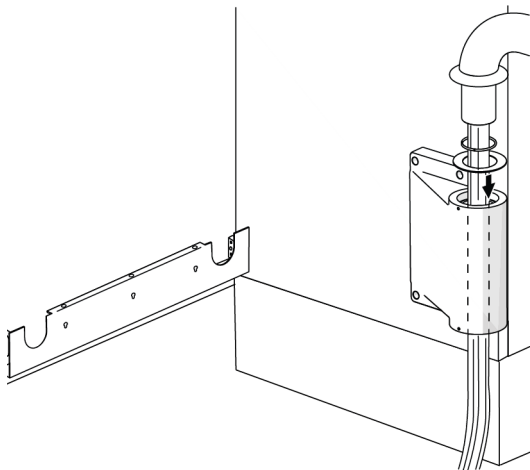
Instalar o sistema de distribuição em armários laterais Preference opostos a uma banca



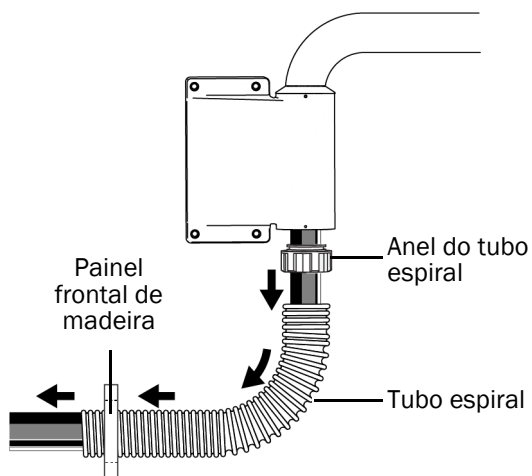
- 1** Deslize o painel frontal de madeira para cima e para fora da placa.



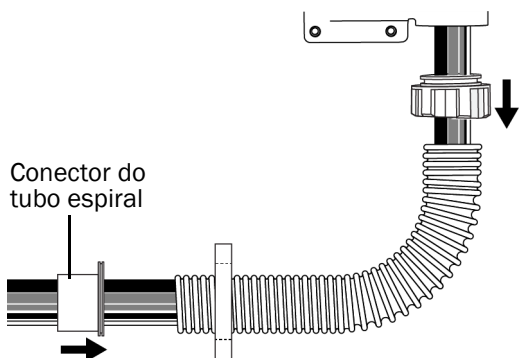
- 2** Utilize uma chave de fendas Phillips para remover a tampa superior da placa.



- 3** Encaminhe o cabo, os fios e a linha de dados no sentido descendente através do braço rígido e suporte.
- 4** Insira o braço rígido no suporte de montagem. Certifique-se de que as arruelas permanecem no lugar no eixo do braço rígido.



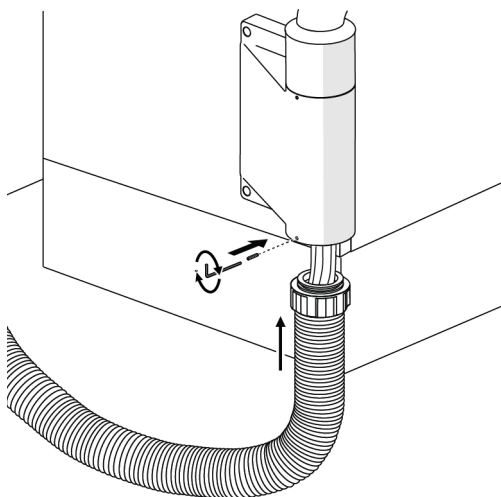
- 5** Com as roscas do anel do tubo espiral viradas para o tubo espiral, encaminhe o cabo, os fios e a linha de dados através do anel do tubo espiral e tubo espiral e, em seguida, encaminhe o tubo espiral através do painel frontal de madeira.



- 6** Com as roscas do conector do tubo espiral viradas para o tubo espiral, encaminhe o cabo através do conector e, em seguida, aparafuse o conector do tubo espiral e o anel do tubo espiral ao tubo espiral.



NOTA O anel do tubo espiral e o conector do tubo espiral têm enroscados inversamente.

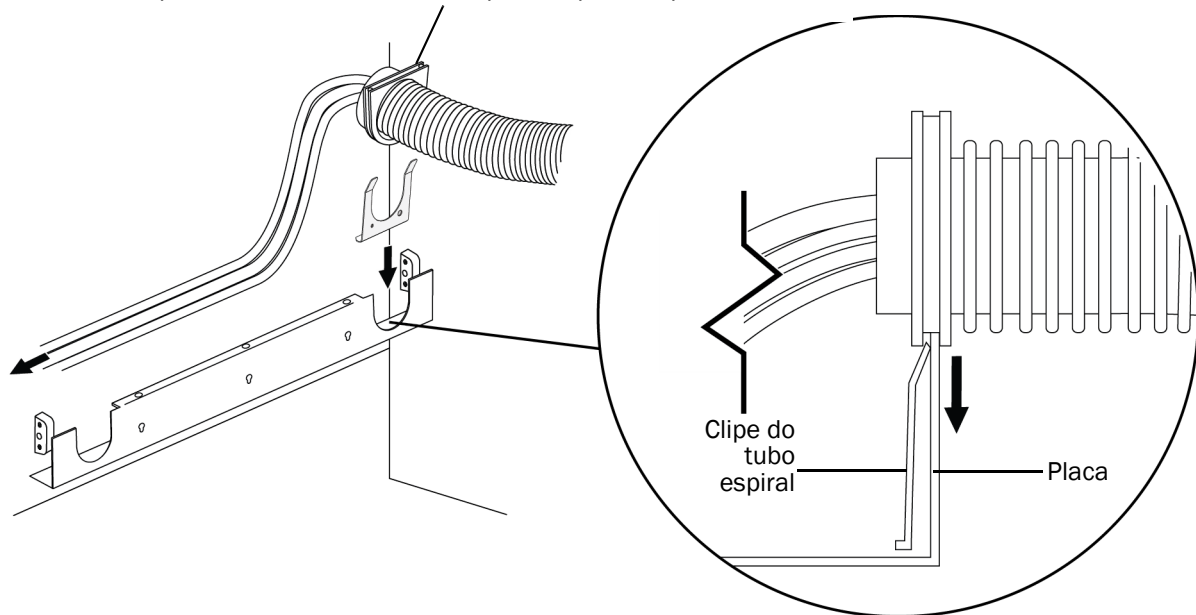


- 7** Empurre o anel do tubo espiral no suporte e utilize uma chave hexagonal de 1/16" e parafuso sem cabeça para fixar o anel ao suporte.

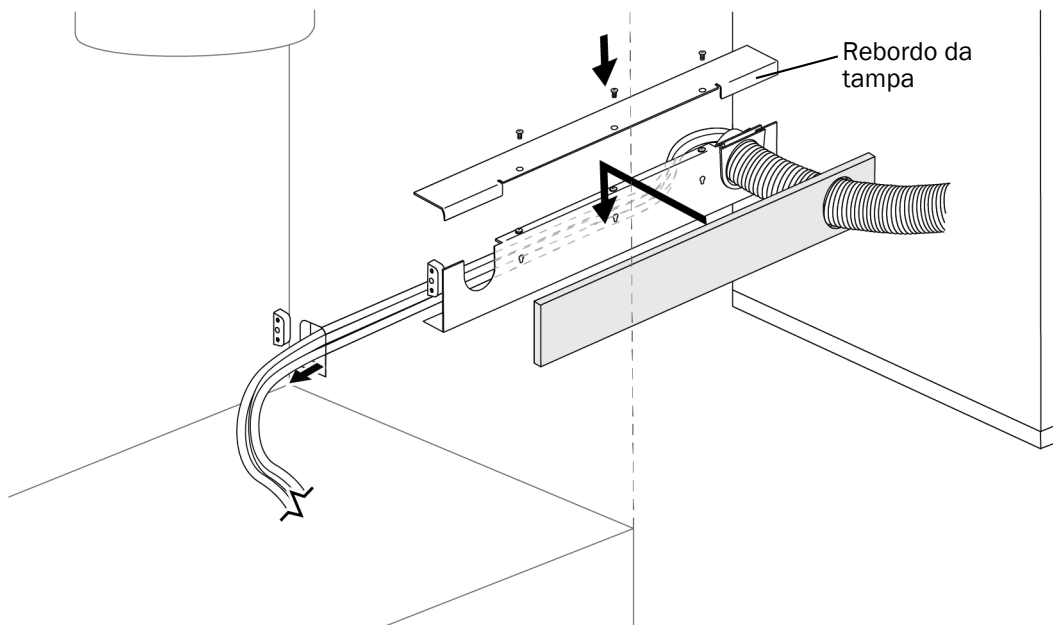


Parafuso sem cabeça - Tamanho real

Extremidade plana do conector do tubo espiral na parte superior



- 8** Coloque o clipe do tubo espiral na placa contra o recorte para o tubo espiral. Em seguida, deslize o conector do tubo espiral até ao recorte sem a placa nem o clipe deslizarem para a respetiva ranhura.



- 9** Encaminhe o cabo através da placa pelo ao módulo da banca e até à parte inferior do armário. Volte a colocar a tampa e o painel frontal.



DICA Os dois rebordos da tampa ficam por trás da parte frontal da placa.

Passo seguinte Consulte "Concluir a instalação do sistema de distribuição" na página 22.

Instalar o sistema de distribuição numa parede

Instalar o painel traseiro



AVISO Não utilize elementos de fixação na parede ociosos que dependem de elementos não estruturais. A A-dec não é responsável por quaisquer danos resultantes da utilização de elementos de fixação na parede ociosos.



AVISO Consulte um profissional licenciado, ou seja, um engenheiro de estruturas ou arquitetura, para a montagem em suporte de metal ou paredes de alvenaria. Certifique-se de que todas as instalações cumprem com os códigos locais. As paredes têm de estar concebidas de forma a suportar uma carga de cisalhamento mínima de 173 N (39 lb) e um momento mínimo de 142 Nm (105 pés-lb).

1 Determine a localização de montagem do painel traseiro.

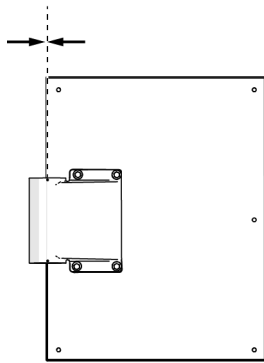
- A extensão máxima do braço, medida a partir do painel traseiro é de 1530 mm (60-1/4").
- A distância recomendada a partir da parte inferior do painel traseiro até ao chão é de 13 cm (5"). Ajuste a sua posição de acordo com o espaço do local e as preferências do médico.

As imagens na página que se segue mostram as opções de posicionamento do painel traseiro na parede e suporte de montagem.



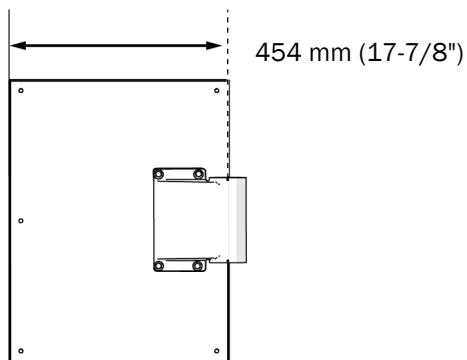
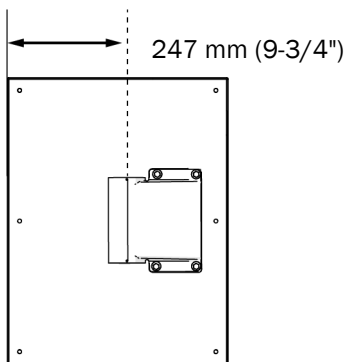
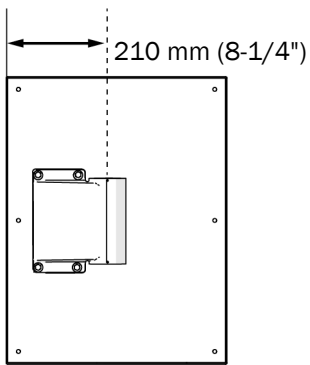
IMPORTANTE Para obter um modelo que o ajude a colocar o painel traseiro e informações adicionais sobre o A-dec 342pro/342, consulte o *Modelo do painel traseiro de montagem na parede do sistema de distribuição lateral A-dec 342pro/342* (referência 85.0049.08).

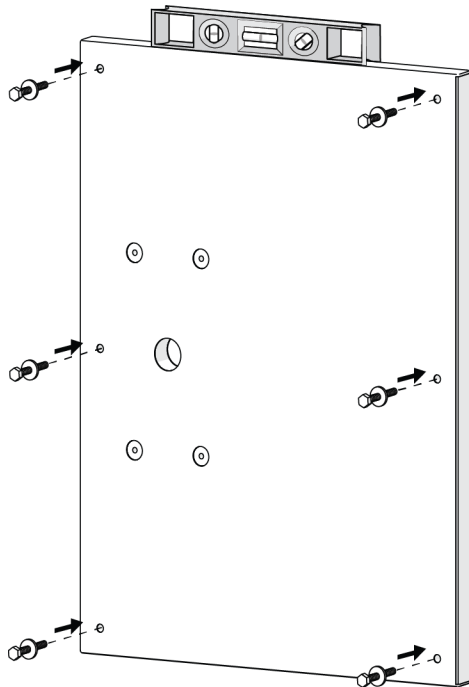
3 mm (1/8")



Opções de posições de montagem do painel traseiro e do suporte

As distâncias são medidas a partir da extremidade do painel traseiro até ao centro da posição do braço rígido no suporte de montagem.





- 2 Coloque o painel de traseiro no local onde o pretende instalar.
- 3 Certifique-se de que o painel traseiro está nivelado e marque os seis orifícios de montagem do painel traseiro.



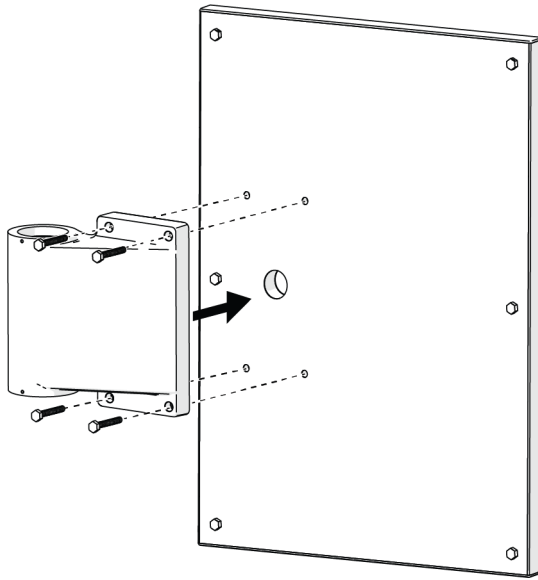
AVISO As instruções seguintes destinam-se apenas à fixação do painel traseiro aos pinos de madeira. Consulte um profissional licenciado, como um engenheiro de estruturas ou arquitetura, para a montagem em pinos de metal ou paredes de alvenaria. Certifique-se de que todas as instalações cumprem com os requisitos dos códigos locais.

- 4 Utilize uma broca de 3/16" para perfurar os orifícios de montagem nos pinos.
- 5 Instale as arruelas nos seis parafusos de fixação.
- 6 Alinhe o painel traseiro com os orifícios de montagem e utilize um casquilho e chave de catraca de 7/16" para fixar frouxamente o painel traseiro com os parafusos de fixação.
- 7 Verifique o nivelamento e, em seguida, aperte completamente os parafusos.



Parafusos de fixação - Tamanho real

Instalar o suporte de montagem

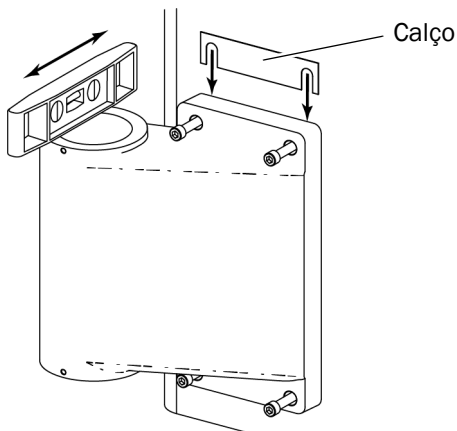


- 1** Alinhe os orifícios no suporte com os orifícios no painel traseiro.
- 2** Utilize uma chave hexagonal de 3/16" e quatro parafusos para fixar o suporte ao painel traseiro.

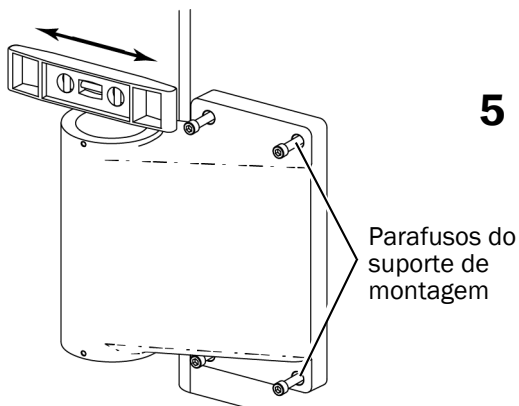


Parafuso de montagem - Tamanho real

Posição de montagem lateral do lado esquerdo visualizada

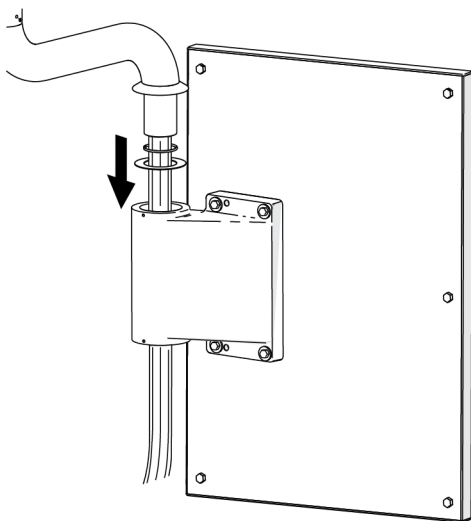


- 3** Verifique se o painel traseiro está nivelado.
- 4** Verifique o nível lado a lado. Para ajustar o nível, insira calços do kit entre o suporte de montagem e o armário.

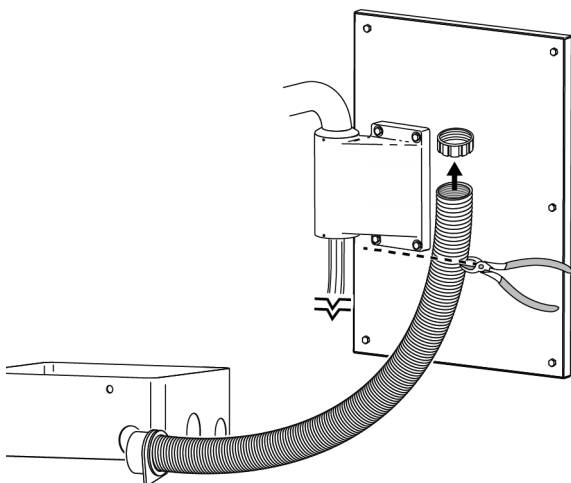


- 5** Verifique o nível da frente para trás. Solte os parafusos do suporte de montagem, mova o suporte até nivelar e, em seguida, volte a apertar os parafusos.

Instalar o sistema de distribuição



- 1** Encaminhe o cabo, os fios e a linha de dados no sentido descendente através do braço rígido e suporte.
- 2** Insira o braço rígido no suporte de montagem. Certifique-se de que as arruelas permanecem no lugar no eixo do braço rígido.



- 3** Remova a camada de proteção da caixa de piso e coloque a caixa de piso em redor dos serviços.
- 4** Remova o anel do tubo espiral do respetivo tubo espiral.

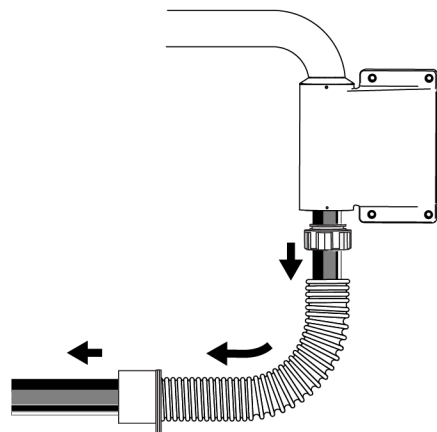


NOTA O anel do tubo espiral é enroscado inversamente.

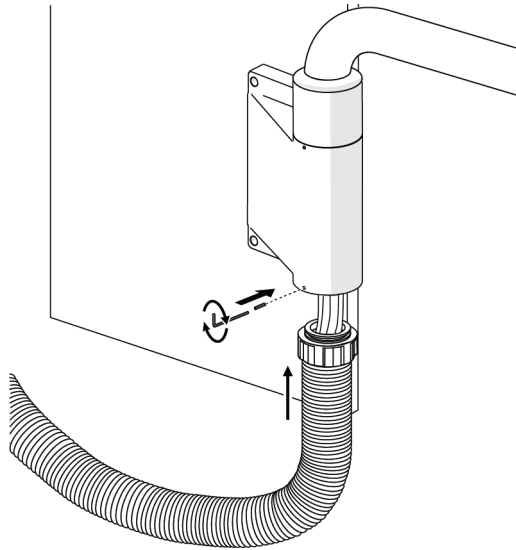


CUIDADO Não corte os fios e as tubagens adicionais que estão incluídos para o encaminhamento até à cadeira; caso contrário, o produto não irá funcionar.

- 5** Meça a distância desde a parte inferior do suporte até à caixa de piso e corte o tubo espiral para se ajustar devidamente.



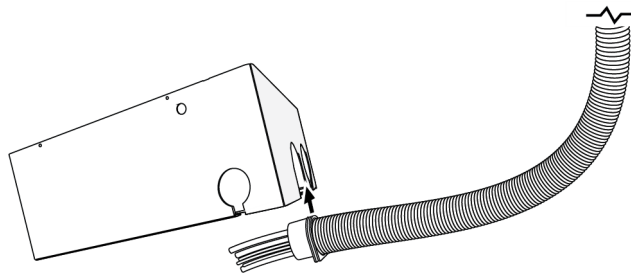
- 6** Volte a fixar o anel do tubo espiral e, em seguida, encaminhe o cabo, os fios e a linha de dados através do tubo espiral.



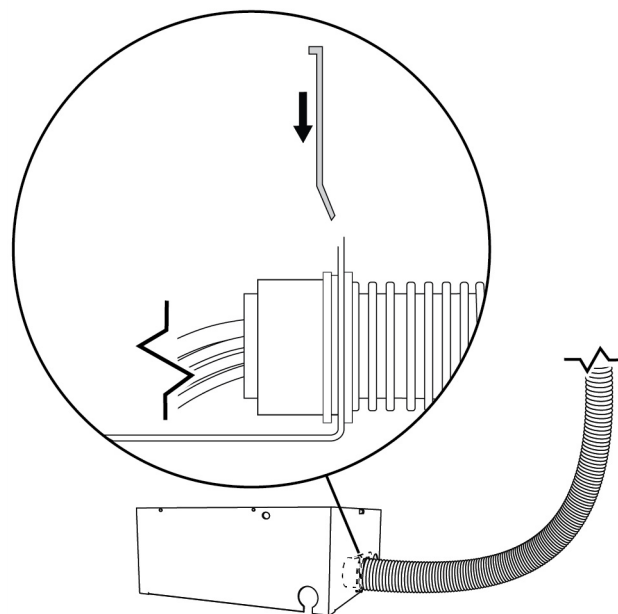
- 7** Empurre o anel do cabo no suporte e utilize uma chave hexagonal de 1/16" e parafuso sem cabeça para fixar o anel ao suporte.



Parafuso sem cabeça - Tamanho real



- 8** Deslize o arco na parte lateral da caixa de piso pela ranhura no conector do tubo espiral.

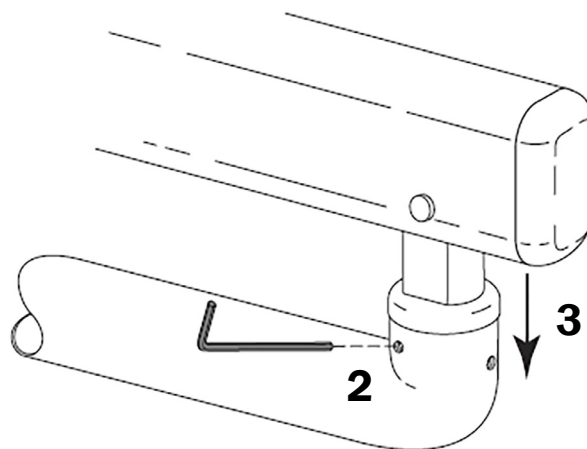


- 9** Para ficar o tubo espiral na caixa de piso, deslize o clipe do tubo espiral pela ranhura no conector.

Concluir a instalação do sistema de distribuição

Instalar o braço flexível no braço rígido

- 1 Remova a fita azul do braço rígido.
- 2 Aperte ligeiramente o parafuso sem cabeça. Isto irá abrir o anel dividido o suficiente para que o braço flexível seja instalado totalmente no braço rígido.
- 3 Deslize a junta do braço flexível pelo eixo do braço rígido.



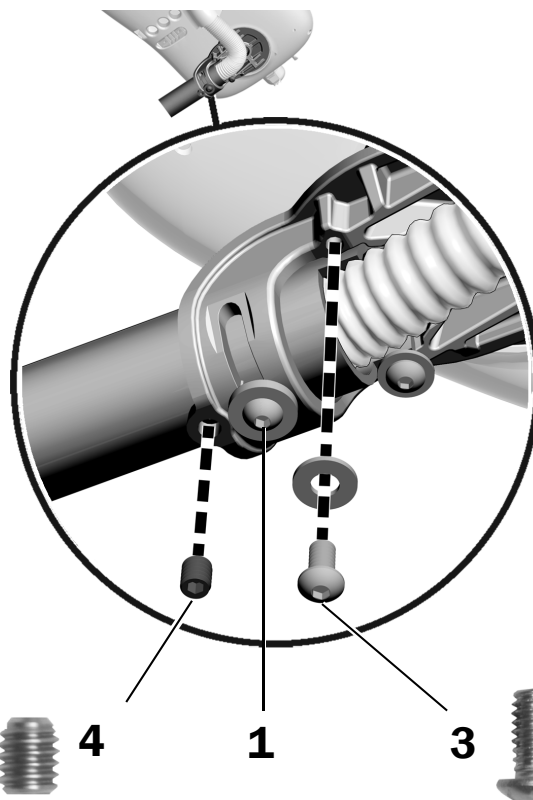
Posicionar a cabeça de controlo

- 1 Solte o parafuso de cabeça redonda fendida.



NOTA Não recue o parafuso de cabeça redonda fendida completamente. Solte-o apenas o suficiente para conseguir mover a cabeça de controlo.

- 2 Rode a cabeça de controlo de forma a que fique posicionada sobre o orifício para o parafuso de nivelamento em falta.
- 3 Instale e aperte o parafuso de nivelamento de 1/4-20 x 1/2" e a arruela.
- 4 Instale o parafuso sem cabeça de 3/8".
- 5 Aperte o parafuso de cabeça redonda fendida.



Tamanho real do parafuso sem cabeça de 3/8"

Parafuso de cabeça redonda fendida

Tamanho real do parafuso de nivelamento de 1/2"

Instalar a garrafa de água

Para instalar a garrafa de água do suporte remoto, utilize as instruções enviadas com a garrafa de água (referência 86.0469.08).

Instalar o apoio do suporte da bandeja (opcional)

Ferramenta recomendada

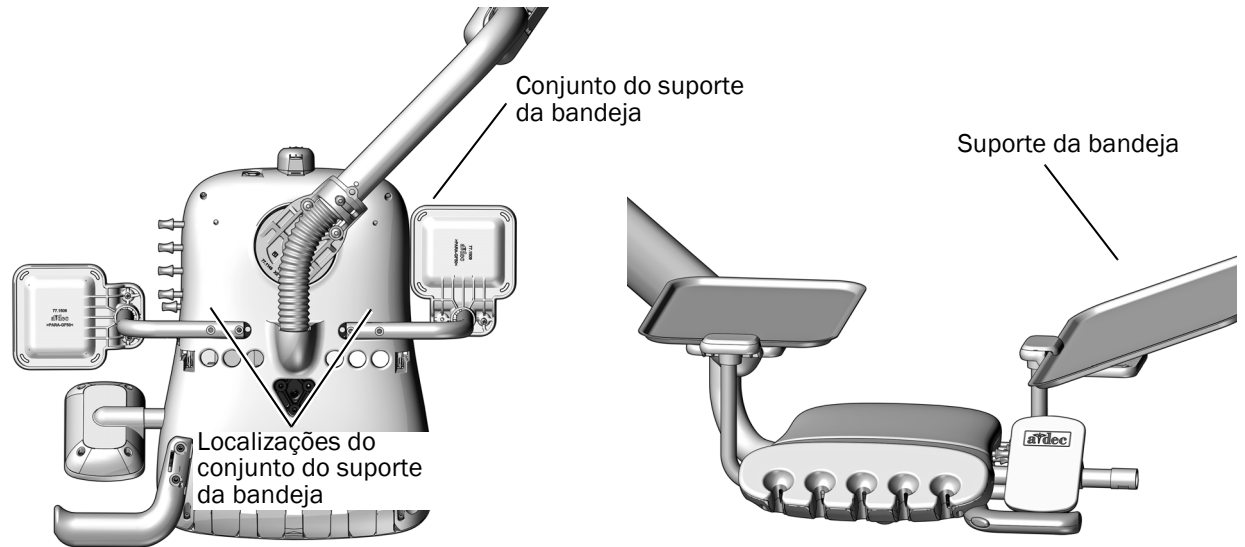
- Chave hexagonal de 1/8"

Tarefa 1.

- 1** Utilize dois parafusos de cabeça redonda fendida 10-32 x 1" para fixar o conjunto do suporte da bandeja na parte inferior da cabeça de controlo.
- 2** Incline uma extremidade do suporte da bandeja para cima e coloque o rebordo do suporte da bandeja por baixo da extremidade do conjunto do suporte da bandeja e baixe o suporte da bandeja até ao seu lugar.



DICA Embora o conjunto do suporte da bandeja possa ser instalado em qualquer um dos lados da cabeça de controlo, é útil montá-lo no lado oposto aos botões de ajuste para permitir um melhor acesso aos botões.



342pro mostrada

Ligar a linha de dados e o cabos de alimentação ao armário

Ligar a linha de dados ao armário

Conclua as instruções para a configuração do sistema:

Ligar a linha de dados de um A-dec 342pro a uma caixa de distribuição A-dec Inspire	24
Ligar a linha de dados de um A-dec 342 a uma caixa de distribuição A-dec Inspire	25
Ligar a linha de dados de um A-dec 342pro/342 a um armário Preference	26

Ligar a linha de dados de um A-dec 342pro a uma caixa de distribuição A-dec Inspire

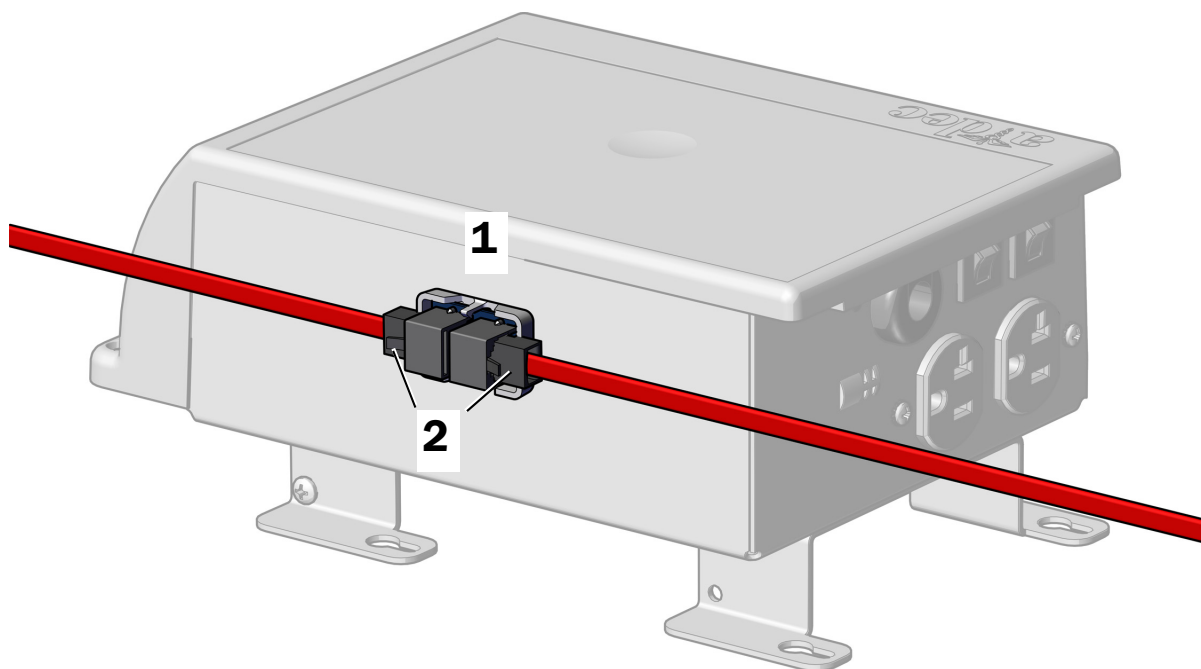


CUIDADO Uma linha de dados DCS2 vermelha não pode ser ligada à caixa de distribuição do armário Inspire. Tem de se utilizar uma placa de acoplamento para ligar uma linha de dados DCS2 desde o armário até à placa da cadeira.



DICA Para permitir um acesso mais fácil para realizar ligações, posicione a caixa de distribuição fora do armário

1. Remova o papel protetor da placa de acoplamento e fixe-a na parte lateral da caixa de distribuição.
2. Ligue a linha de dados DCS2 vermelha a partir do sistema de distribuição até uma extremidade da placa de acoplamento e ligue a linha de dados DCS2 vermelha 25' à outra extremidade da placa de acoplamento.



3. Encaminhe a linha de dados DCS2 25' até à fonte de alimentação da cadeira odontológica.

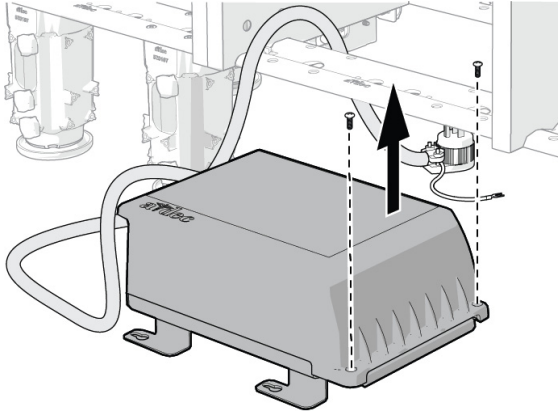
Passo seguinte

"Ligar o cabo de alimentação do sistema de distribuição a um armário" na página 27.

Ligar a linha de dados de um A-dec 342 a uma caixa de distribuição A-dec Inspire

Ferramenta recomendada

- Chave de fendas Phillips
1. Utilize uma chave de fendas Phillips para remover os dois parafusos que fixam a tampa da caixa de distribuição.

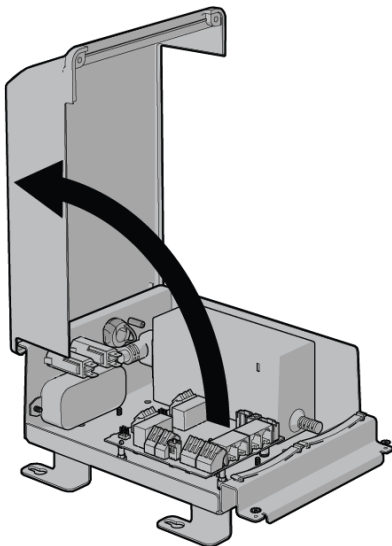


ATENÇÃO As placas de circuito são sensíveis à eletricidade estática. Deverá ter muito cuidado quando tocar nas placas de circuito ou quando efetuar ligações de ou para a placa de circuito, devido às descargas eletrostáticas (ESD). As placas de circuito só devem ser instaladas por um eletricitista ou um responsável pela manutenção qualificado para tal.

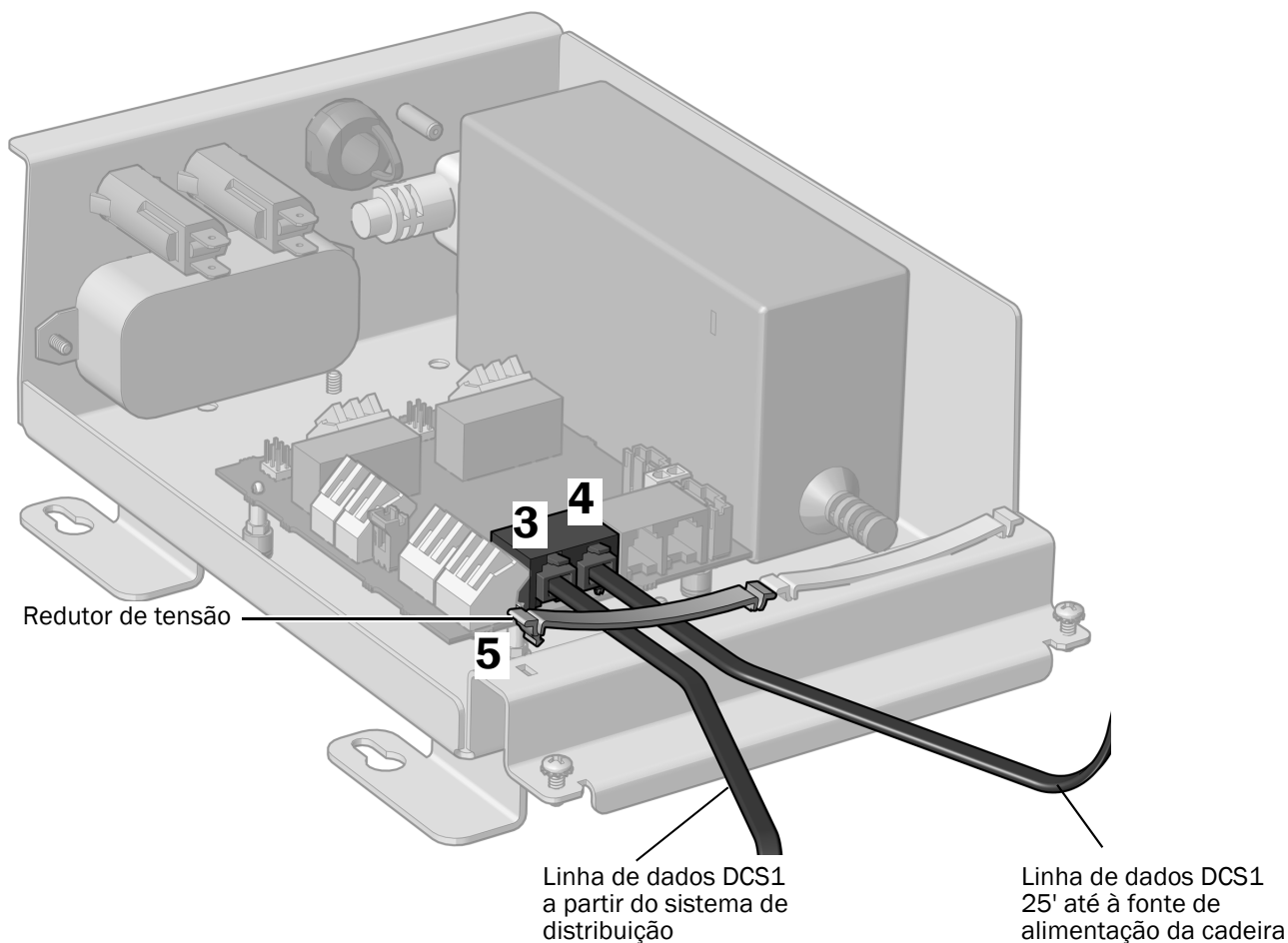


AVISO Perigo de choque elétrico. Quando remover ou voltar a colocar as tampas, tenha cuidado para não danificar os cabos ou tubos. Verifique se as tampas ficam bem fixas depois de as voltar a colocar.

2. Remova a tampa.



3. Ligue a linha de dados DCS1 a partir do sistema de distribuição. Não importa a que porta de dados é ligada a linha.
4. Ligue a linha de dados DCS1 25'. Não importa a que porta de dados é ligada a linha 25'.



5. Fixe as linhas de dados sob o redutor de tensão.
6. Encaminhe a linha de dados 25' até à fonte de alimentação da cadeira odontológica.

Passo seguinte

"Ligar o cabo de alimentação do sistema de distribuição a um armário" na página 27.

Ligar a linha de dados de um A-dec 342pro/342 a um armário Preference

Conclua as instruções para a configuração do sistema:

- **342pro:** Utilize a placa de acoplamento para ligar a linha de dados DCS2 a partir do sistema de distribuição à linha de dados DCS2 25'. Na cadeira, ligue a linha de dados DCS2 25' à porta cinzenta na placa de conversão, e ligue uma linha de dados DCS1 da porta preta na placa de conversão à cadeira.
- **342:** Utilize um divisor de cabos para ligar a linha de dados DCS1 a partir do sistema de distribuição à linha de dados DCS1 25'.

Ligar o cabo de alimentação do sistema de distribuição a um armário

Continue com a secção para a configuração do sistema:

Ligar o cabo de alimentação do sistema de distribuição a uma fonte de alimentação autónoma de 300 W 27

Ligar o cabo de alimentação do sistema de distribuição a um cabo de alimentação remota 28

Ligar o cabo de alimentação do sistema de distribuição a uma fonte de alimentação autónoma de 300 W

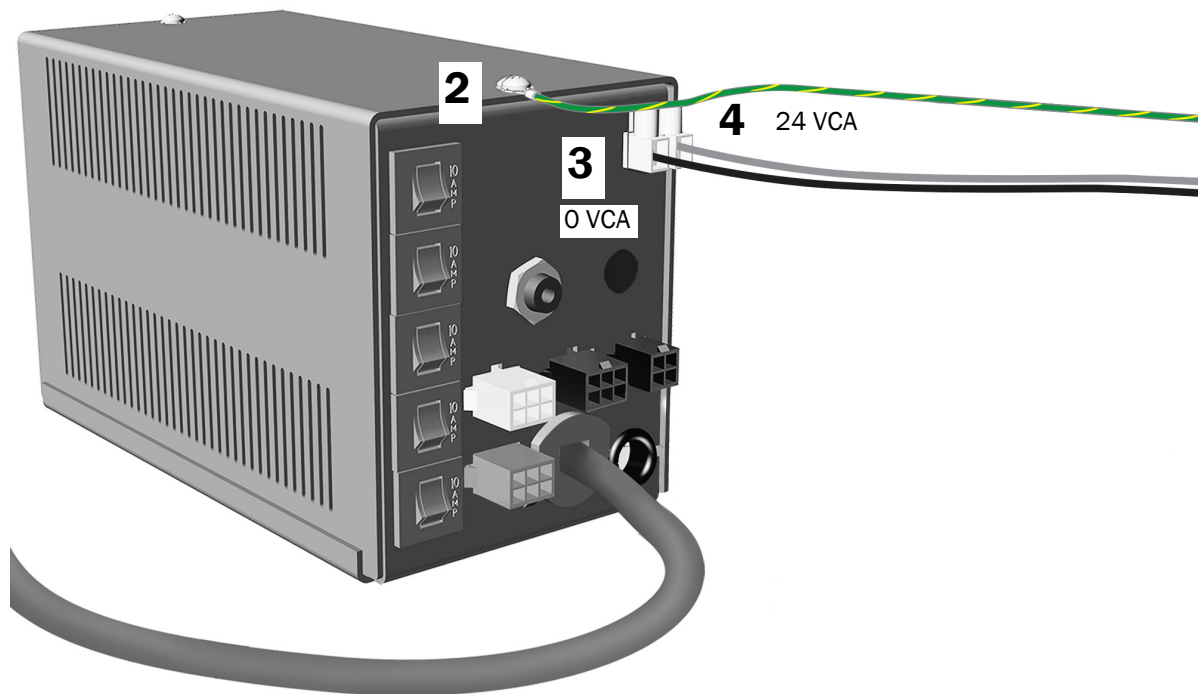
Ferramenta recomendada

Chave de fendas Phillips



AVISO Se não desativar e desligar a alimentação antes de iniciar este procedimento, corre o risco de danificar o produto e provocar ferimentos graves ou morte.

1. Desligue a alimentação do sistema.
2. Ligue o fio de terra à parte superior da fonte de alimentação.
3. Ligue o fio preto à posição de 0 VCA.
4. Ligue o fio cinza à posição de 24 VCA.



Passo seguinte

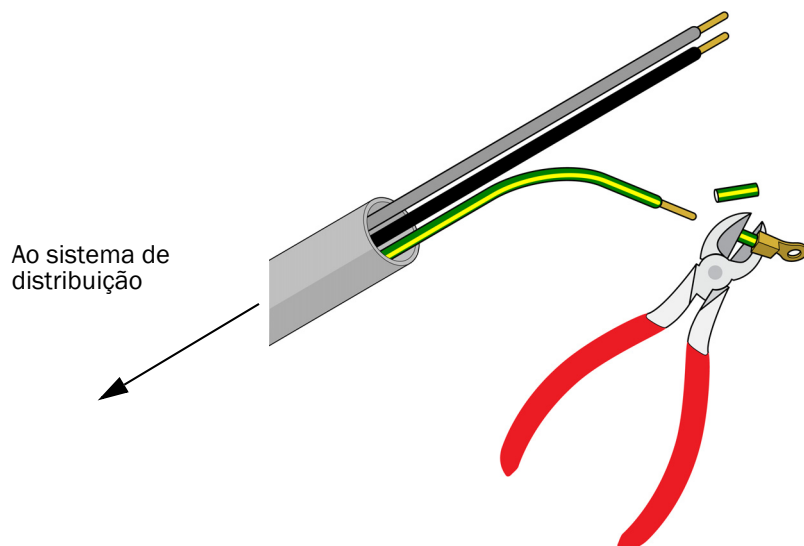
Consulte "Ligar o cabo de alimentação remota e a linha de dados à cadeira odontológica" na página 29.

Ligar o cabo de alimentação do sistema de distribuição a um cabo de alimentação remota

Ferramentas recomendadas

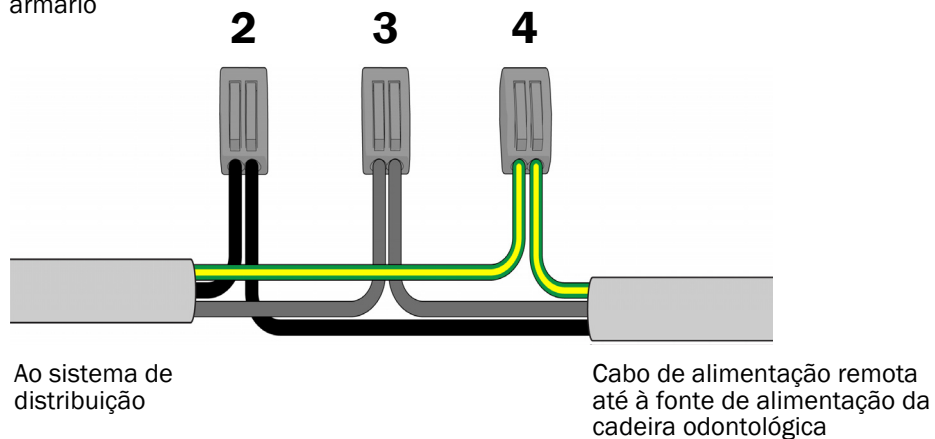
- Alicate de corte diagonal
- Alicate de descarnar

1. Corte os ilhós do fio de terra verde/amarelo do cabo de alimentação do sistema de distribuição e descarne os fios de 10 mm (3/8").



2. Ligue os fios pretos a um conector dos fios.
3. Ligue os fios cinza a um conector dos fios.
4. Ligue os fios de terra a um conector dos fios.

Por baixo do armário



Ao sistema de distribuição

Cabo de alimentação remota até à fonte de alimentação da cadeira odontológica

5. Encaminhe o cabo de alimentação remota até à fonte de alimentação da cadeira odontológica.

Ligar o cabo de alimentação remota e a linha de dados à cadeira odontológica



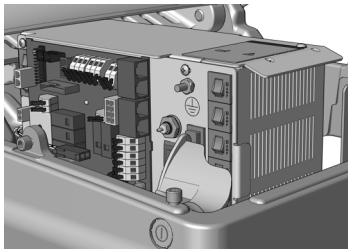
ATENÇÃO As placas de circuito são sensíveis à eletricidade estática. Deverá ter muito cuidado quando tocar nas placas de circuito ou quando efetuar ligações de ou para a placa de circuito, devido às descargas eletrostáticas (ESD). As placas de circuito só devem ser instaladas por um electricista ou um responsável pela manutenção qualificado para tal.



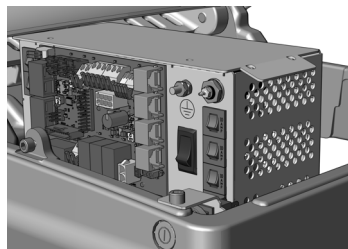
AVISO Se não desativar e desligar a alimentação antes de iniciar este procedimento, corre o risco de danificar o produto e provocar ferimentos graves ou morte.

1. Desligue a alimentação do sistema.

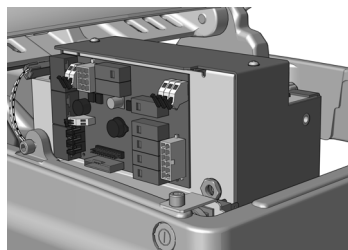
Complete a secção para a configuração do sistema:



Ligar o cabo de alimentação remota e a linha de dados a uma fonte de alimentação universal A-dec fabricada depois de junho de 2023 30



Ligar o cabo de alimentação remota e a linha de dados a uma fonte de alimentação A-dec 311/411 fabricada antes de junho de 2023 36



Ligar os cabos de alimentação e a linha de dados utilizados com uma fonte de alimentação autónoma de 300 W A-dec 39



Ligar os cabos de alimentação e a linha de dados utilizados com uma fonte de alimentação autónoma de 300 W A-dec 39

Ligar o cabo de alimentação remota e a linha de dados a uma fonte de alimentação universal A-dec fabricada depois de junho de 2023

Conclua as instruções para a configuração do sistema:

Ligar o cabo de alimentação remota e a linha de dados de um A-dec 342pro a uma fonte de alimentação universal A-dec	30
Ligar o cabo de alimentação remota e a linha de dados de um A-dec 342 a uma fonte de alimentação universal A-dec	31

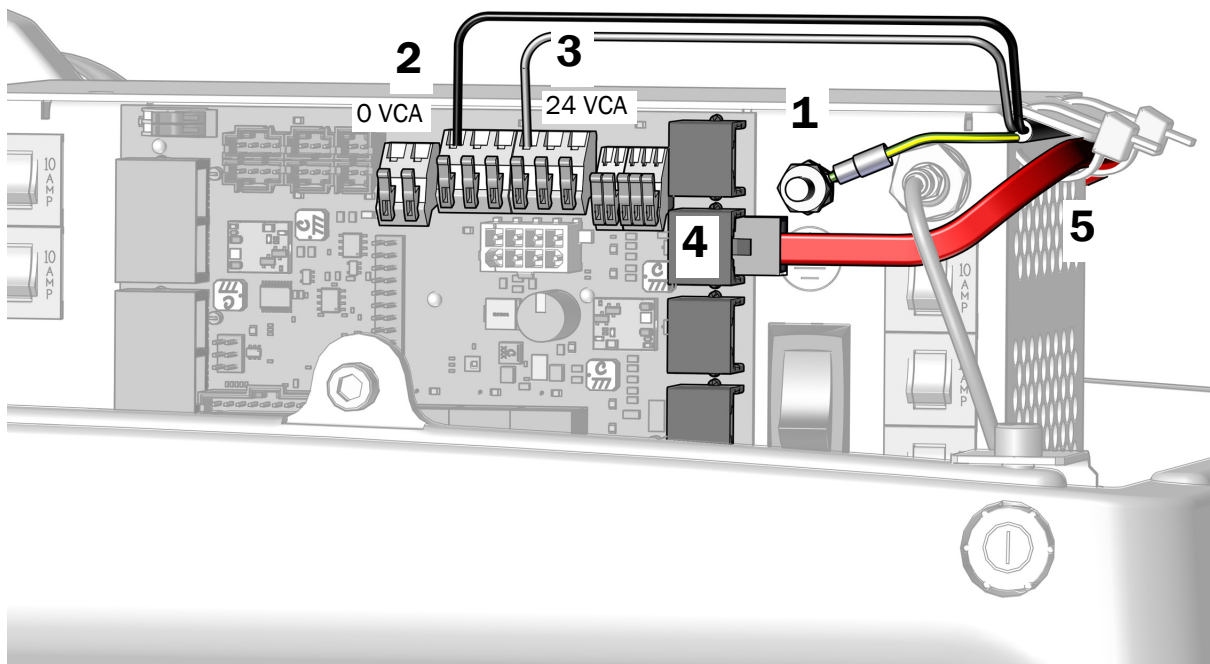
Ligar o cabo de alimentação remota e a linha de dados de um A-dec 342pro a uma fonte de alimentação universal A-dec

1. Ligue o fio de terra do sistema de distribuição.
2. Ligue o fio preto do cabo do sistema de distribuição ao conector dos fios de 0 VCA.
3. Ligue o fio cinza do cabo do sistema de distribuição ao conector dos fios de 24 VCA.



NOTA Se necessário, pode ligar mais de um fio a um terminal individual.

4. Ligue a linha de dados DCS2 vermelha a uma porta na direção dos pés da cadeira.
5. Depois de serem realizadas todas as ligações elétricas para os módulos do sistema, fixe os fios e a linha de dados DCS2 vermelha sob o rebordo da fonte de alimentação.



Passo seguinte

Consulte "Ligar a tubagem" na página 40.

Ligar o cabo de alimentação remota e a linha de dados de um A-dec 342 a uma fonte de alimentação universal A-dec

1. Ligue o fio de terra do sistema de distribuição.
2. Ligue o fio preto do cabo do sistema de distribuição ao conector dos fios de 0 VCA.
3. Ligue o fio cinza do cabo do sistema de distribuição ao conector dos fios de 24 VCA.

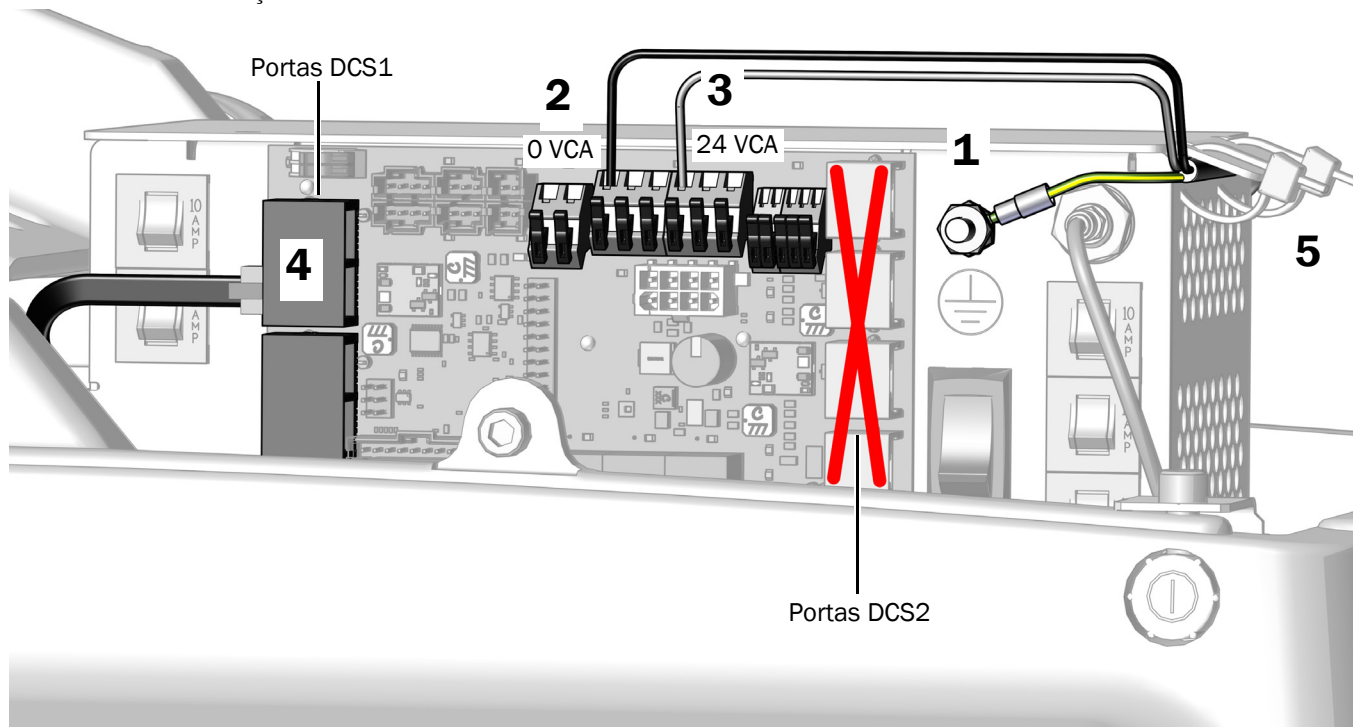


NOTA Se necessário, pode ligar mais de um fio a um terminal individual.



CUIDADO Ligar a linha de dados DCS1 preta a uma porta DCS2 na direção dos pés da cadeira pode danificar o produto.

4. Ligue a linha de dados DCS1 preta a uma porta DCS1 na direção cabeça da cadeira.
5. Depois de serem realizadas todas as ligações elétricas para os módulos do sistema, fixe os fios sob o rebordo da fonte de alimentação. A linha de dados não é fixada.



Passo seguinte

Consulte "Ligar a tubagem" na página 40.

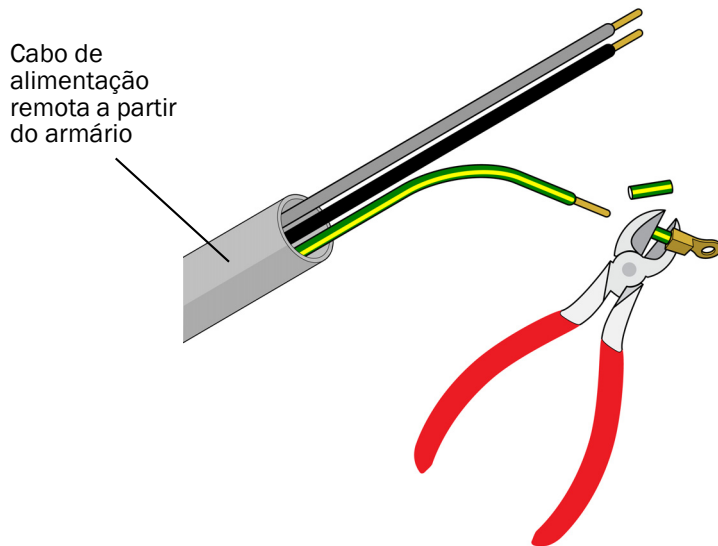
Ligar o cabo de alimentação remota e a linha de dados a uma fonte de alimentação A-dec 511 fabricada antes de junho de 2023

Ligar o cabo de alimentação remota a um cabo adaptador de alimentação de 4 posições

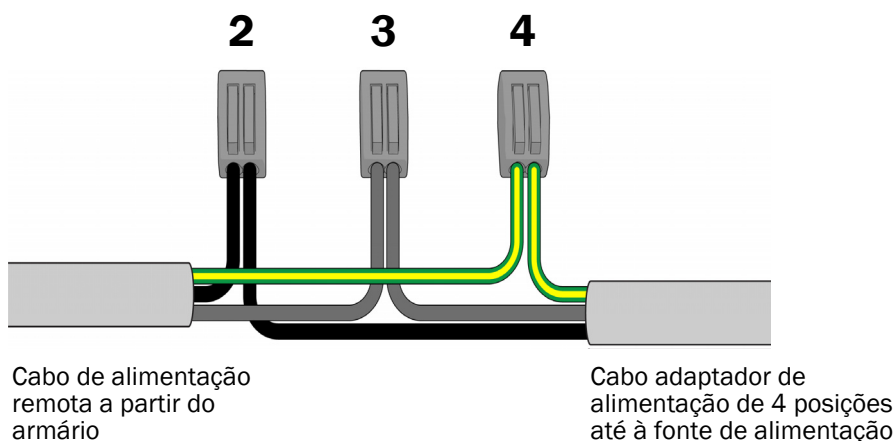
Ferramentas recomendadas

- Alicate de corte diagonal
- Alicate de descarnar

1. Corte o ilhó do fio de terra verde/amarelo do cabo de alimentação remota e descarne os fios de 10 mm (3/8").



2. Ligue os fios pretos a um conector dos fios.
3. Ligue os fios cinza a um conector dos fios.
4. Ligue os fios de terra a um conector dos fios.



Ligar o cabo adaptador de alimentação de 4 posições e a linha de dados a uma fontes de alimentação A-dec 511

Conclua as instruções para a configuração do sistema:

Ligar o cabo adaptador de alimentação e a linha de dados de um A-dec 342pro a uma fonte de alimentação A-dec 511	33
Ligar o cabo adaptador de alimentação e a linha de dados de um A-dec 342 a uma fonte de alimentação A-dec 511	35

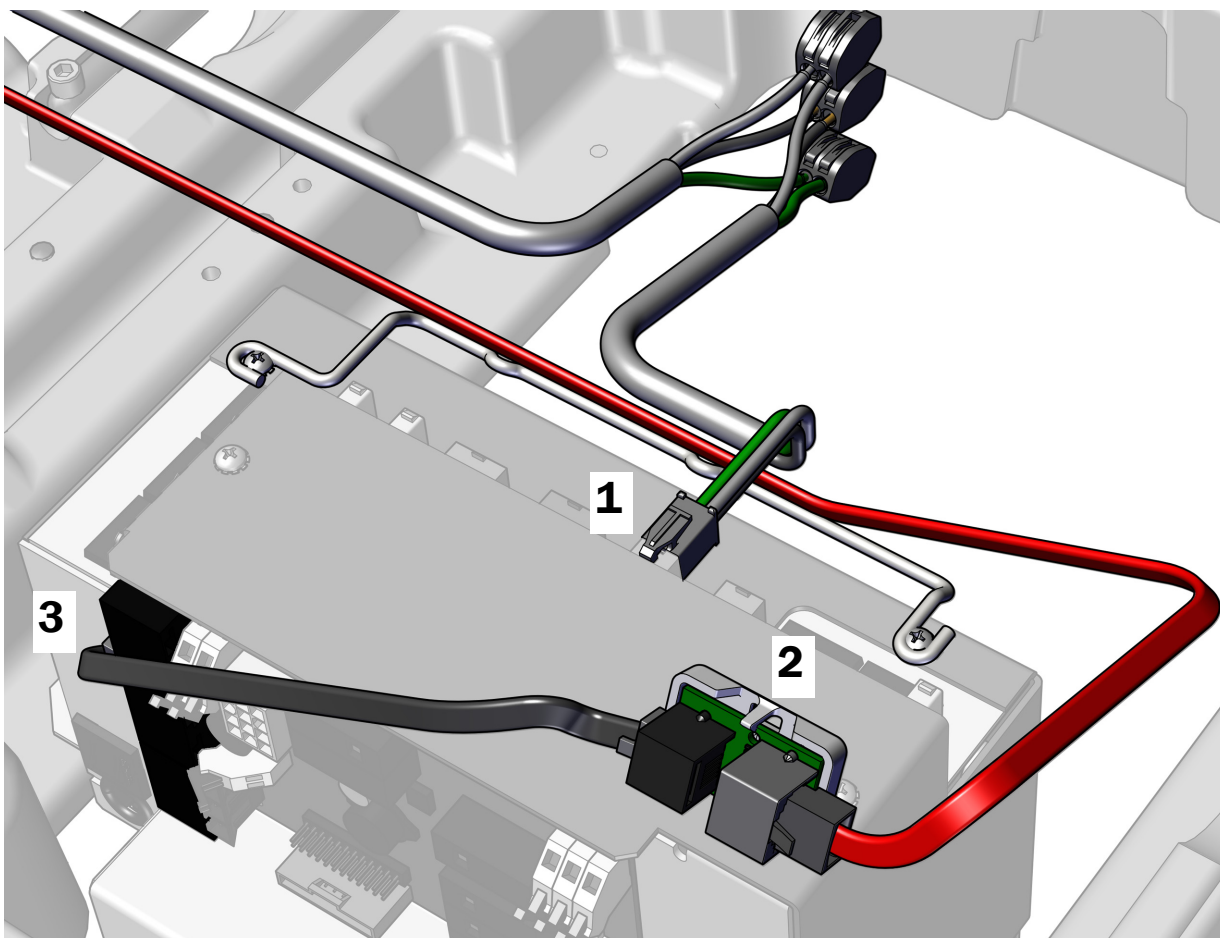
Ligar o cabo adaptador de alimentação e a linha de dados de um A-dec 342pro a uma fonte de alimentação A-dec 511

Ferramentas recomendadas

- Chave de fendas Phillips
- Alicates de corte diagonal

Tarefa 1.

1. Ligue o conector adaptador de alimentação de 4 posições.
2. Posicione a placa de conversão com a porta DCS2 cinza na direção dos pés da cadeira, ligue a linha de dados DCS2 vermelha à porta cinza e ligue a linha de dados DCS1 preta à porta preta.
3. Ligue a linha de dados DCS1 da porta preta na placa de conversão à porta na fonte de alimentação.



Tarefa 2.



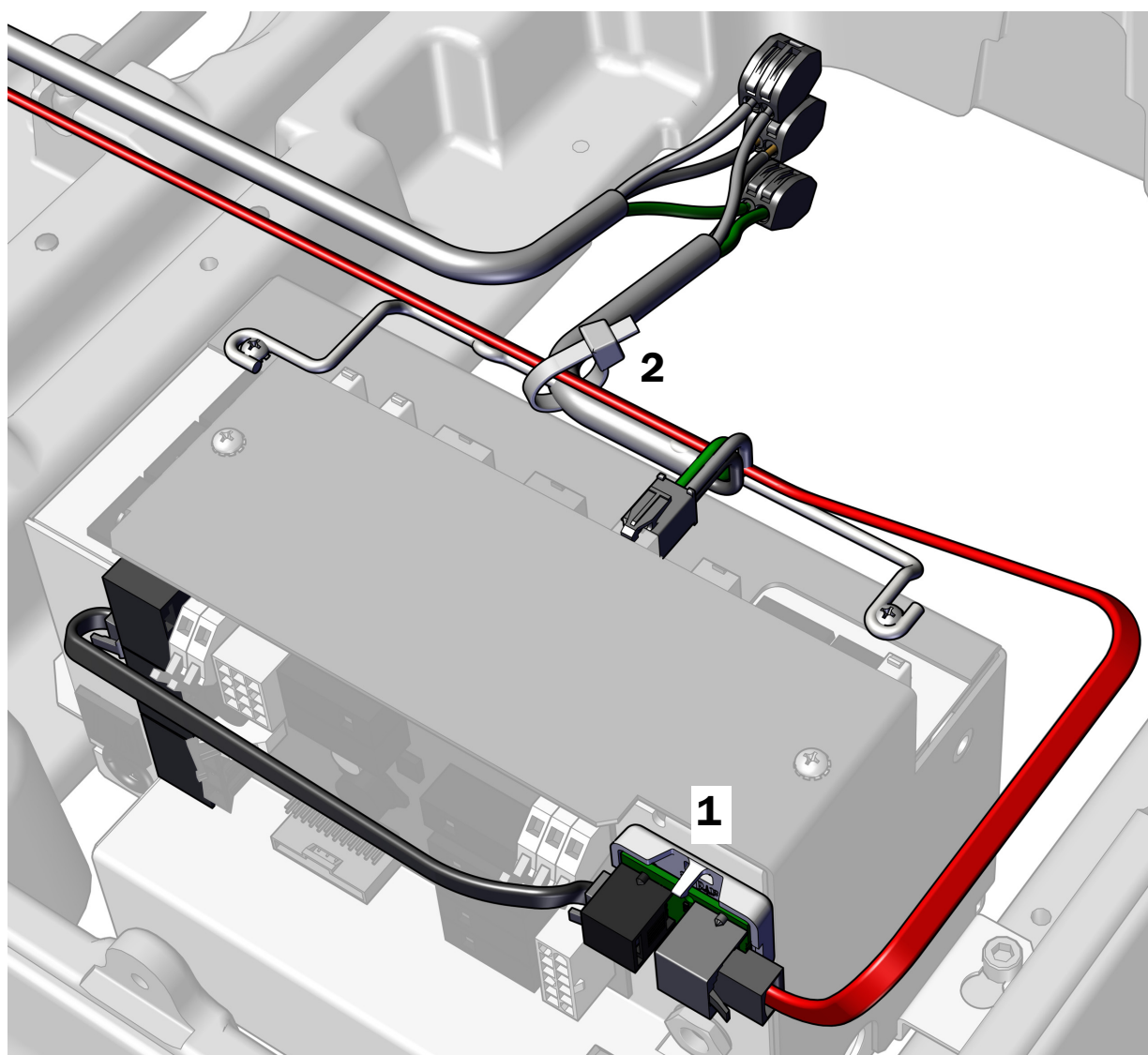
CUIDADO Não ligue a placa de conversão à parte superior do chassis da fonte de alimentação. A tampa da bomba não caberá.

1. Retire o papel protetor da placa de conversão. Ligue a placa de conversão à parte frontal da fonte de alimentação no canto superior direito.



NOTA Se já estiver presente uma placa do adaptador para uma lâmpada LED ligada à fonte de alimentação, coloque a placa de conversão por baixo da mesma.

2. Quando todos os módulos estiverem ligados à fonte de alimentação, fixe os fios sob a pega com braçadeiras.

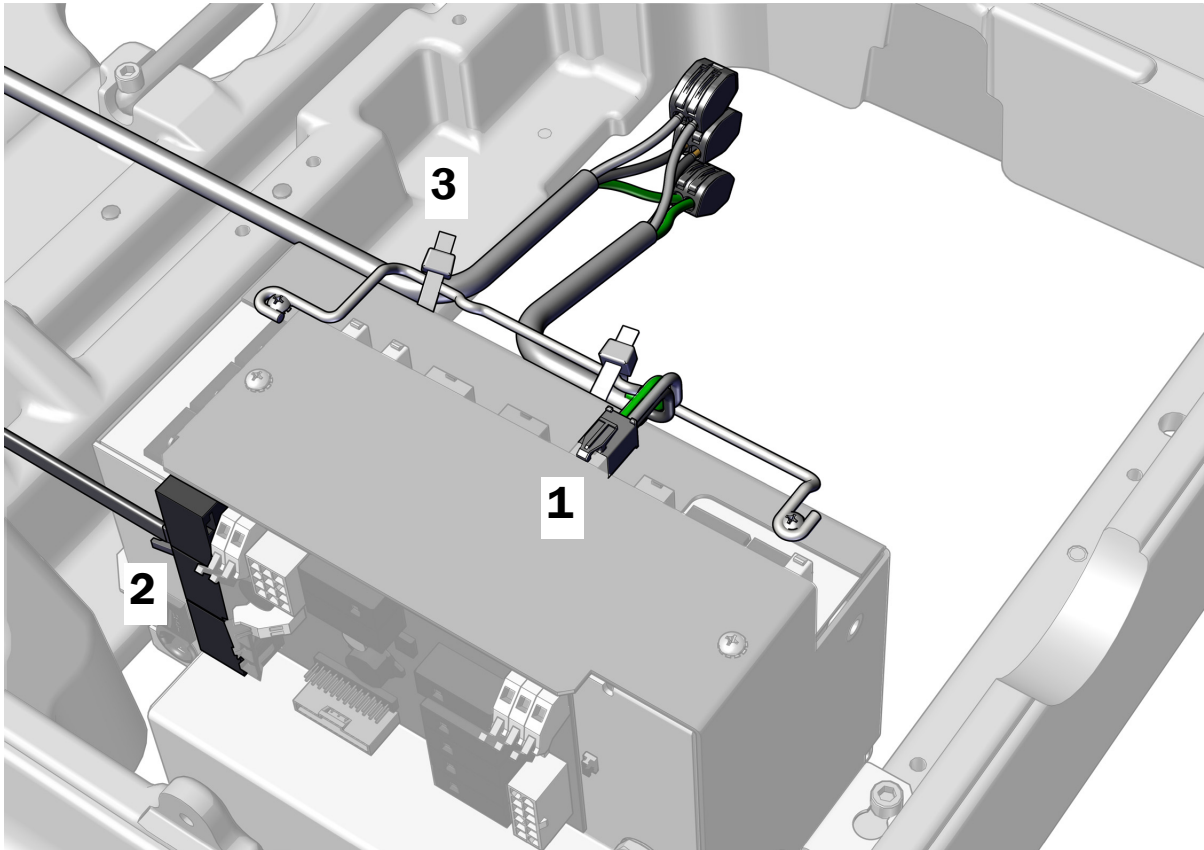


Passo seguinte

Consulte "Ligar a tubagem" na página 40.

Ligar o cabo adaptador de alimentação e a linha de dados de um A-dec 342 a uma fonte de alimentação A-dec 511

1. Ligue o conector adaptador de alimentação de 4 posições.
2. Ligue a linha de dados DCS1 a qualquer porta de dados.
3. Depois de serem realizadas todas as ligações elétricas para os módulos do sistema, fixe os fios na pega na fonte de alimentação.



Ligar o cabo de alimentação remota e a linha de dados a uma fonte de alimentação A-dec 311/411 fabricada antes de junho de 2023

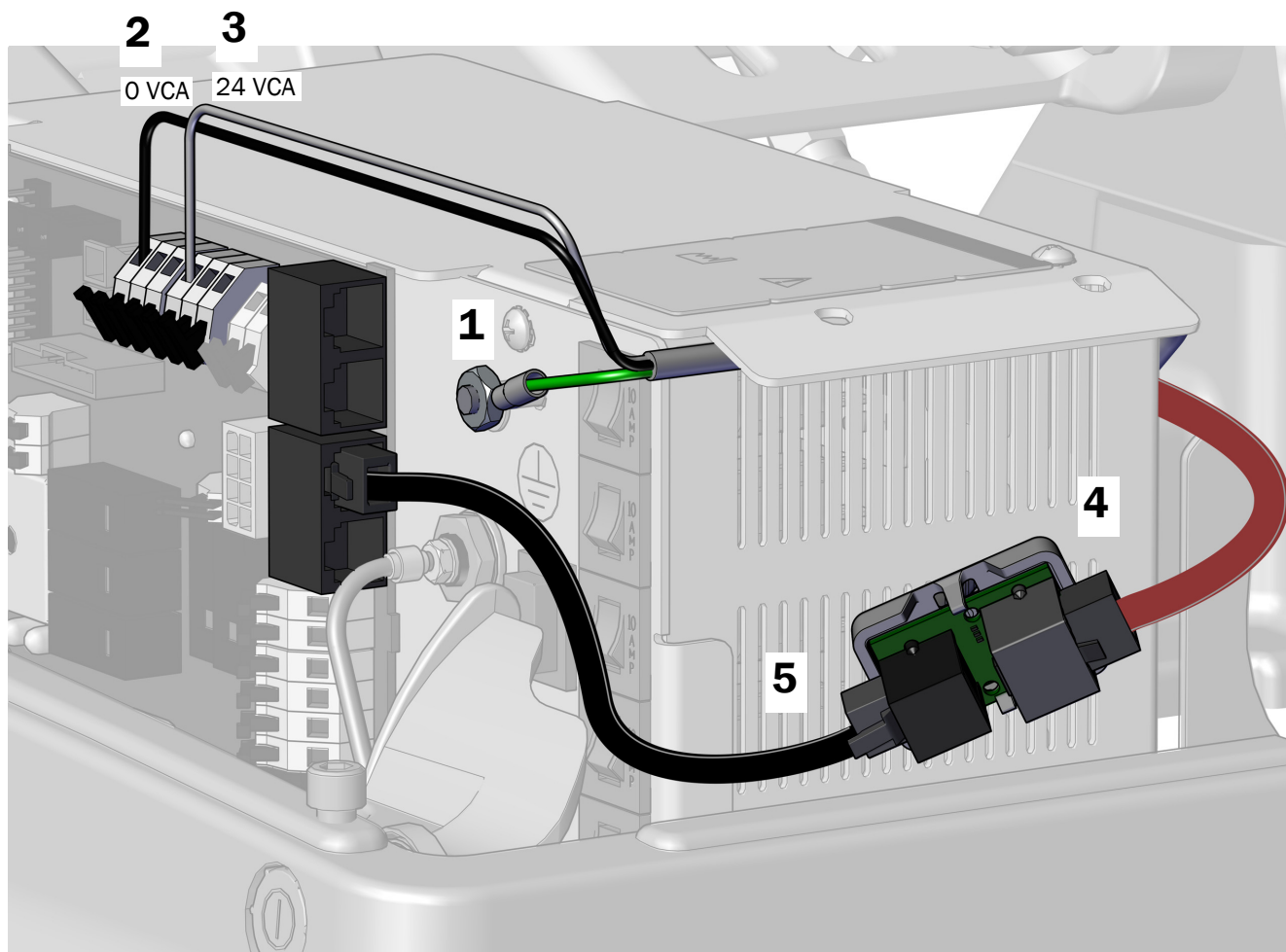
Conclua as instruções para a configuração do sistema:

Ligar o cabo de alimentação remota e a linha de dados de um A-dec 342pro a uma fonte de alimentação A-dec 311/411	36
Ligar o cabo de alimentação remota e a linha de dados de um A-dec 342 a uma fonte de alimentação A-dec 311/411	38

Ligar o cabo de alimentação remota e a linha de dados de um A-dec 342pro a uma fonte de alimentação A-dec 311/411

Tarefa 1.

1. Ligue o fio de terra ao poste na fonte de alimentação.
2. Ligue o fio preto do cabo do sistema de distribuição ao conector dos fios de 0 VCA.
3. Ligue o fio cinza do cabo do sistema de distribuição ao conector dos fios de 24 VCA.
4. Com a porta cinza na placa de conversão posicionada na parte de trás da fonte de alimentação, ligue a linha de dados DCS2 vermelha à porta cinza.
5. Ligue a linha de dados DCS1 preta da porta preta da placa de conversão a qualquer porta de dados na fonte de alimentação.



Tarefa 2.

1. Retire o papel protetor da placa de conversão.



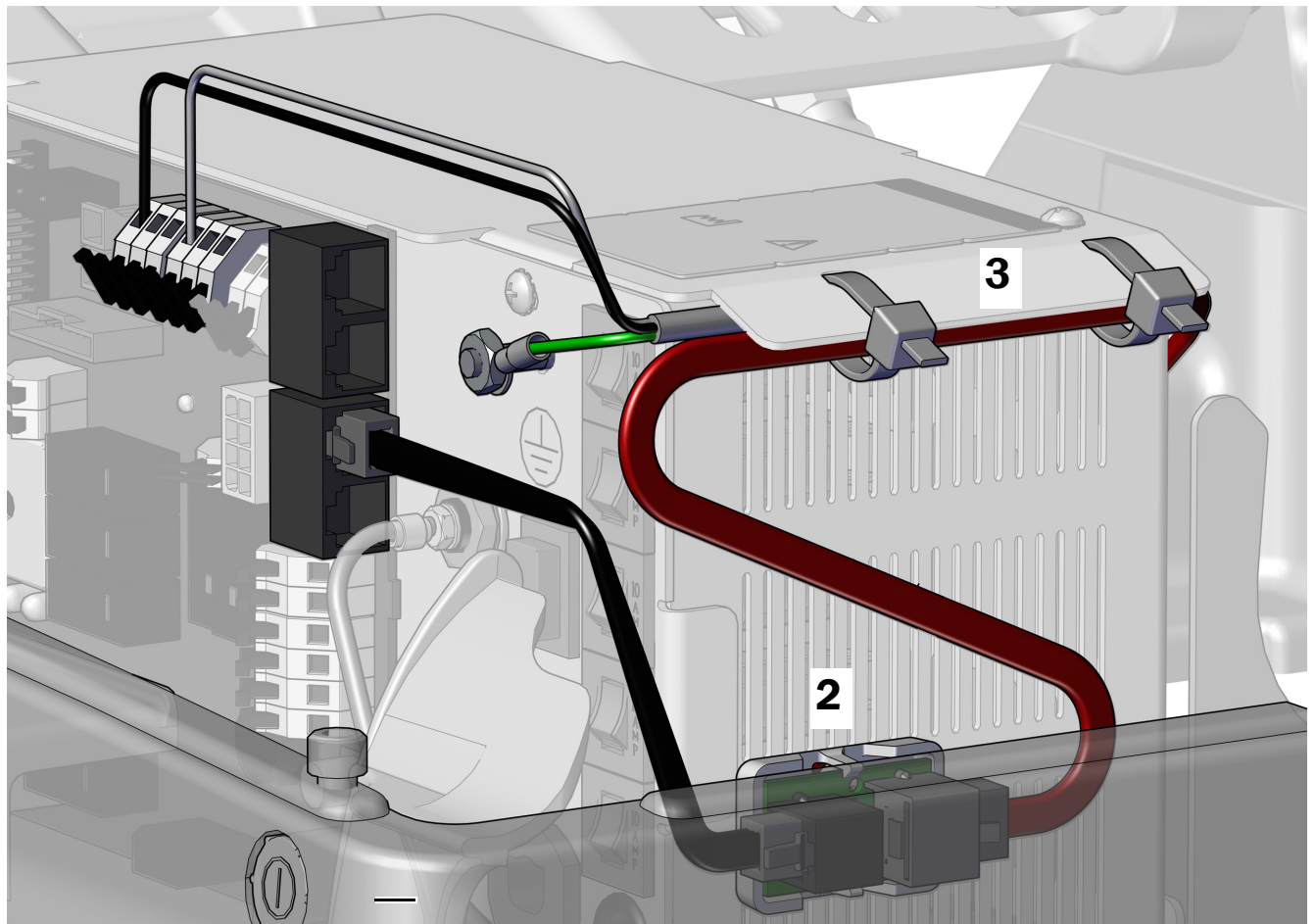
CUIDADO A placa de conversão tem de estar ligada nesta posição para prevenir danos ou interferência com outro equipamento.

2. Ligue a placa de conversão à parte lateral da fonte de alimentação em direção aos pés da cadeira. Alinhe-a com a manga e a parte inferior das aberturas intermédias.



NOTA Se já estiver presente uma placa do adaptador para uma lâmpada LED ligada à fonte de alimentação, coloque a placa de conversão por baixo da mesma.

3. Quando todos os módulos estiverem ligados à fonte de alimentação, fixe os fios sob o rebordo da fonte de alimentação.



Passo seguinte

Consulte "Ligar a tubagem" na página 40.

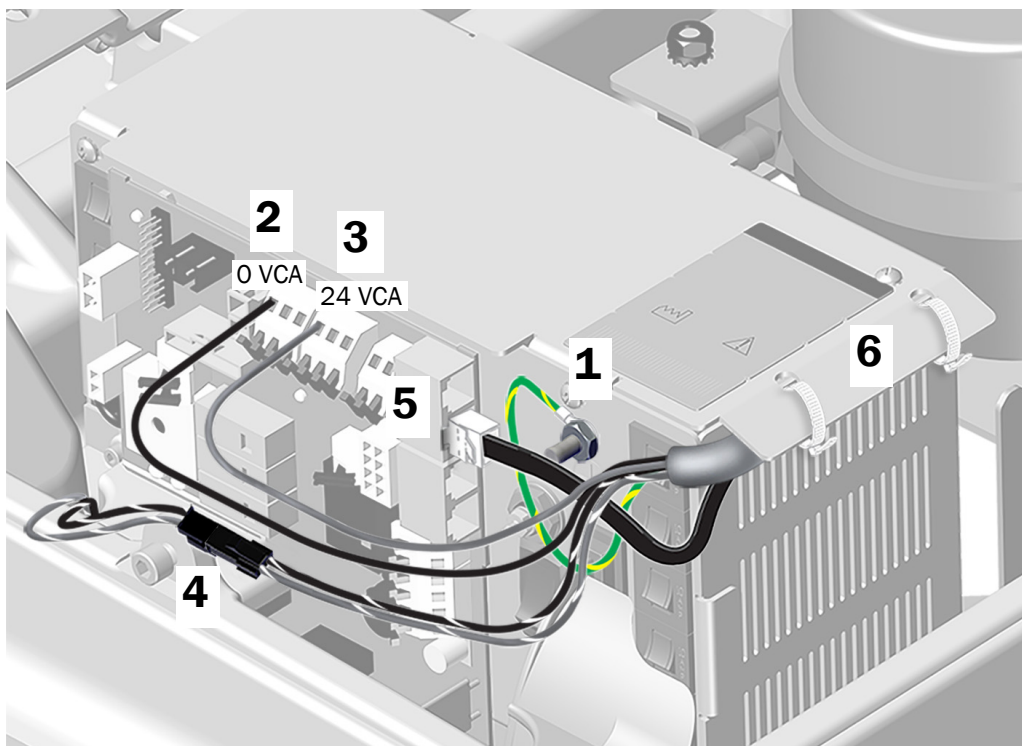
Ligar o cabo de alimentação remota e a linha de dados de um A-dec 342 a uma fonte de alimentação A-dec 311/411

1. Ligue o fio de terra verde/amarelo ao terminal de terra no compartimento da fonte de alimentação.
2. Ligue o fio preto do cabo do sistema de distribuição ao conector dos fios de 0 VCA.
3. Ligue o fio cinza do cabo do sistema de distribuição ao conector dos fios de 24 VCA.



NOTA Se necessário, pode ligar mais de um fio a um terminal individual.

4. Ligue o conector de duas posições ao fio isolado de 24 VCA, se presente.
5. Ligue a linha de dados a uma das portas de dados DCS1. Não importa a que porta de dados é ligada a linha.
6. Utilize braçadeiras para fixar os fios e a linha de dados sob o rebordo.



Passo seguinte

Consulte "Ligar a tubagem" na página 40.

Ligar os cabos de alimentação e a linha de dados utilizados com uma fonte de alimentação autónoma de 300 W A-dec

Ligar os cabos de alimentação utilizados com uma fonte de alimentação autónoma de 300 W A-dec

Consulte "Ligar o cabo de alimentação do sistema de distribuição a uma fonte de alimentação autónoma de 300 W" na página 27.

Ligar a linha de dados utilizada com uma fonte de alimentação autónoma de 300 W A-dec

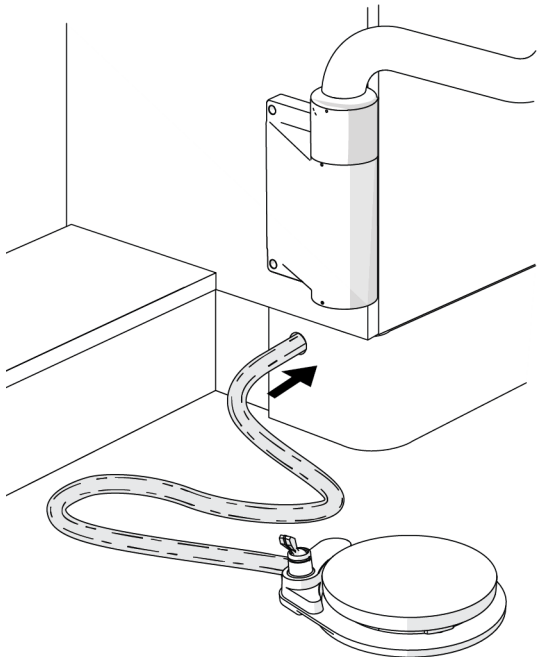
Para obter instruções sobre como ligar a linha de dados 25' do armário, consulte a secção para a configuração do sistema.

Ligar o cabo de alimentação remota e a linha de dados de um A-dec 342pro a uma fonte de alimentação universal A-dec	30
Ligar o cabo de alimentação remota e a linha de dados de um A-dec 342 a uma fonte de alimentação universal A-dec	31
Ligar o cabo adaptador de alimentação e a linha de dados de um A-dec 342pro a uma fonte de alimentação A-dec 511	33
Ligar o cabo adaptador de alimentação e a linha de dados de um A-dec 342 a uma fonte de alimentação A-dec 511	35
Ligar o cabo de alimentação remota e a linha de dados de um A-dec 342pro a uma fonte de alimentação A-dec 311/411	36
Ligar o cabo de alimentação remota e a linha de dados de um A-dec 342 a uma fonte de alimentação A-dec 311/411	38

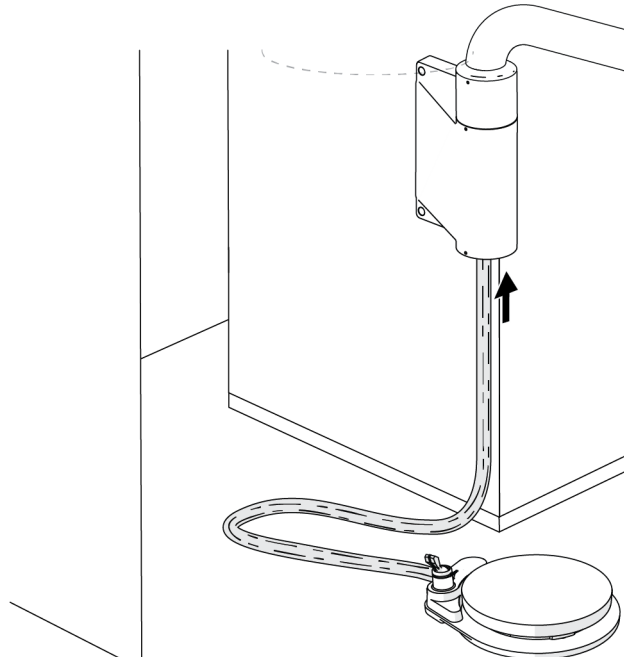
Ligar a tubagem

Instalar o pedal de movimentos

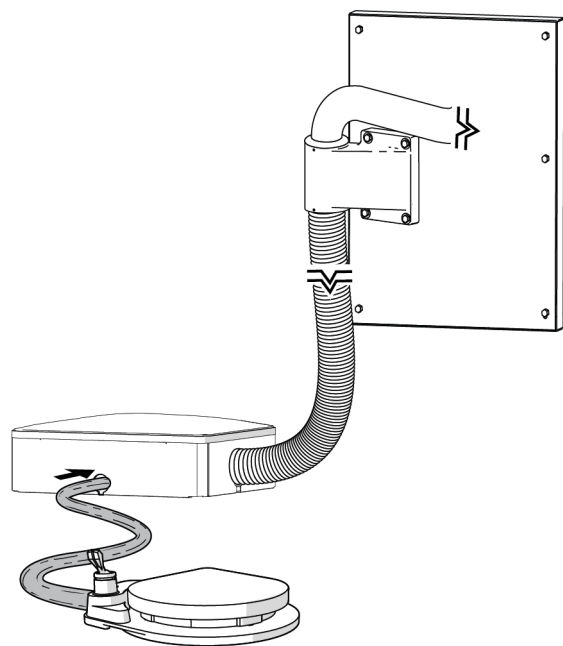
Encaminhe a tubagem do pedal de movimentos de acordo com o local onde será instalado.



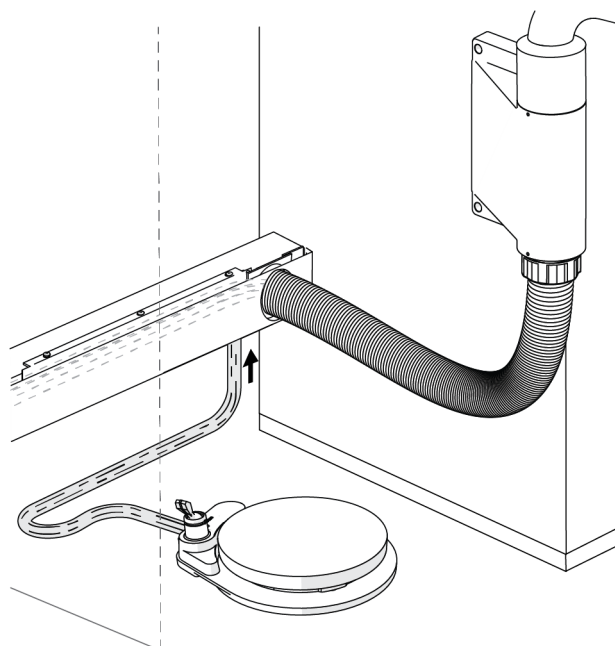
Armários A-dec Inspire



Armários Preference - Adjacentes à banca



Suporte de parede



Armários Preference - Opostos à banca

Ligar a tubagem

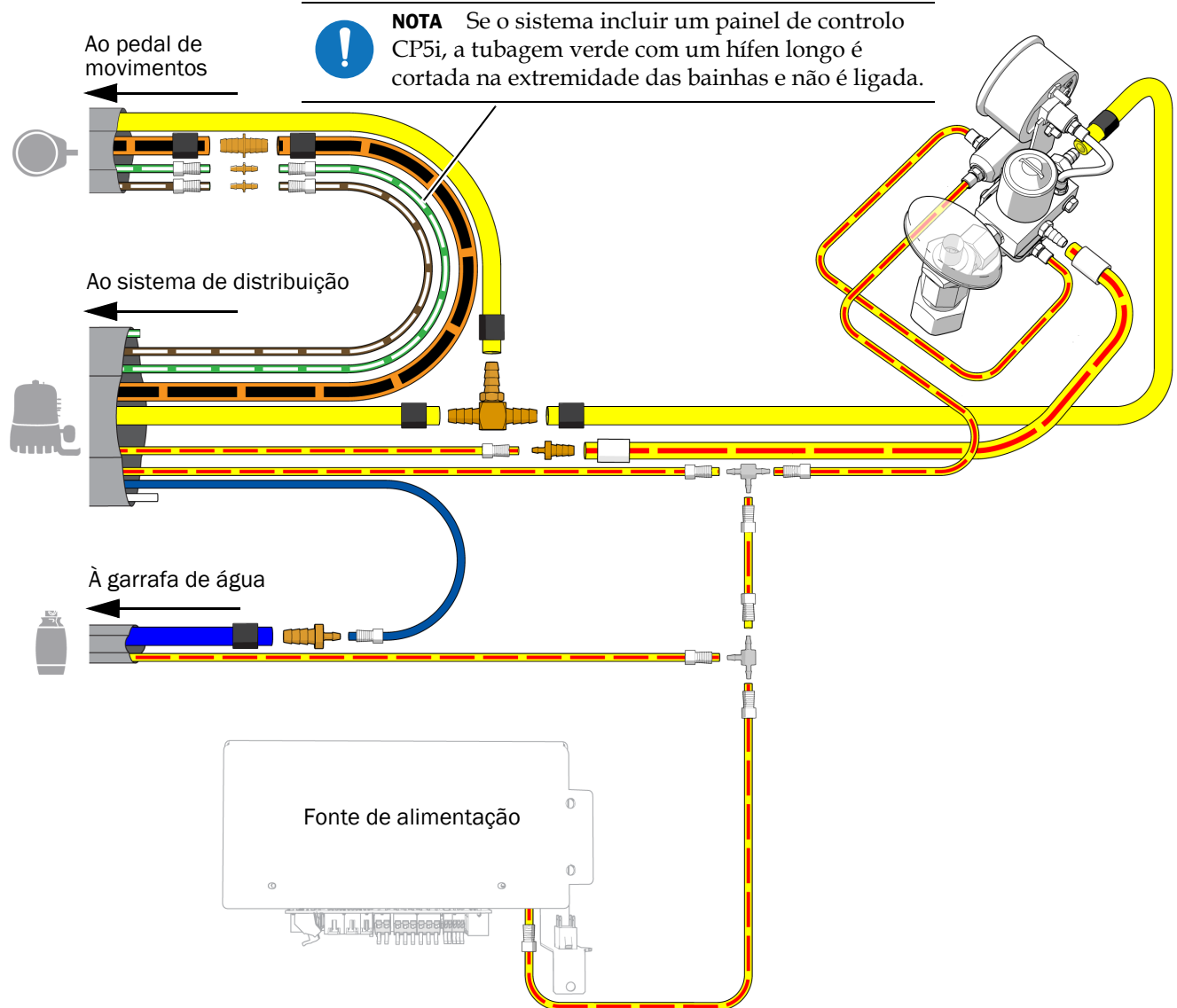
Ligue a tubagem de acordo com o seguinte diagrama de fluxo.



NOTA Para ligar a uma fontes de alimentação A-dec 511, utilize os elementos de desconexão rápida do kit.



NOTA Para ligar a tubagem de ar piloto a uma cadeira odontológica A-dec 311/411, consulte o Guia de instalação para ligar a tubagem de ar piloto de um sistema de distribuição A-dec 341pro/341flt/342pro/342/541pro/541 ou instrumentos de assistente A-dec 545sta/545 a uma cadeira odontológica A-dec 311/411 (referência 86.0160.08).

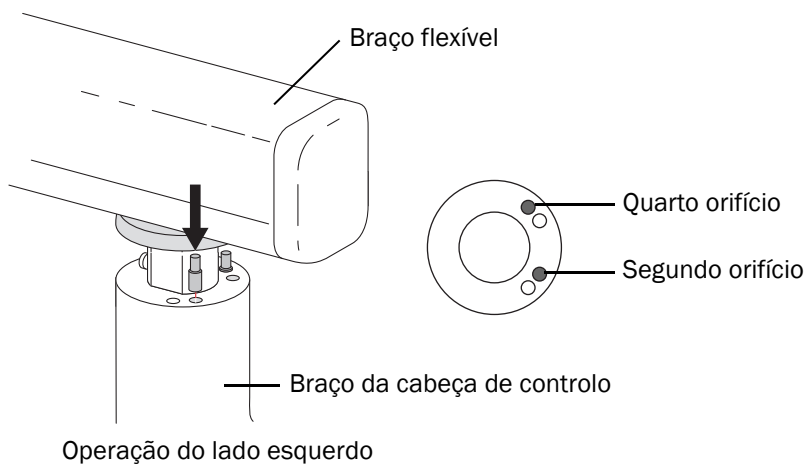


Ajustar o sistema

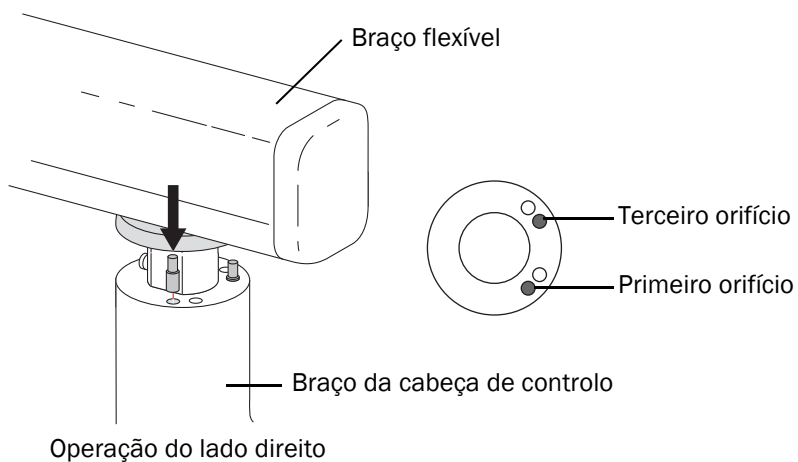
Inserir os retentores de rotação

1 Insira os pinos de retenção da rotação com a extremidade de diâmetro grande para baixo:

- **Operação do lado esquerdo:** Insira os pinos no segundo e quarto orifícios.

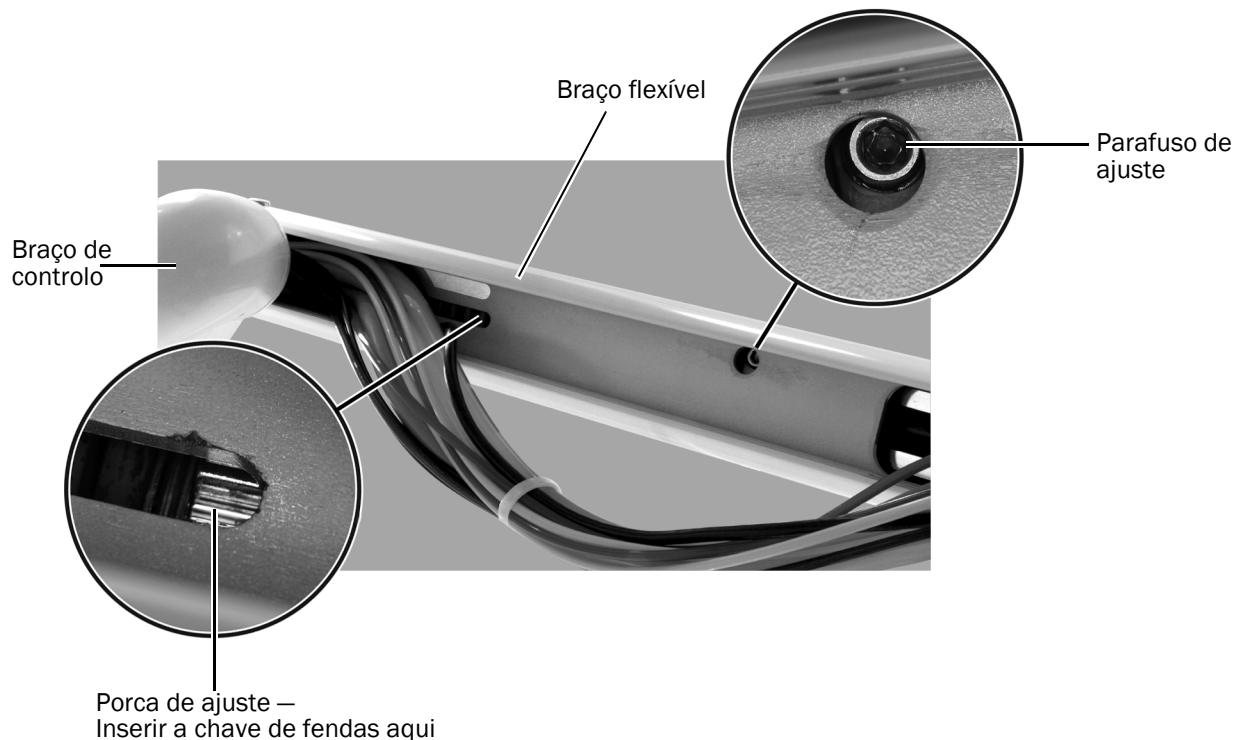


- **Operação do lado direito:** Insira os pinos no primeiro e terceiro orifícios.



Ajustar o contrapeso do braço flexível

- 1** Carregue a cabeça de controlo para a utilização normal. Fixe as peças de mão. Se estiver presente um suporte da bandeja, coloque uma bandeja com instrumentos no suporte da bandeja.
- 2** Mova a cabeça de controlo para a posição mais baixa.
- 3** Verifique se a cabeça de controlo se desvia.
- 4** Remova a tampa por baixo do braço flexível.
- 5** Certifique-se de que existe uma folga suficiente na tubagem para aceder à parte de baixo do braço flexível.
- 6** Levante o braço flexível para cima para aceder ao seguinte:
 - **Porca de ajuste:** Uma mola que serve de contrapeso em relação à cabeça de controlo.
 - **Parafuso de ajuste:** Um mecanismo de fricção que mantém a posição vertical da cabeça de controlo.

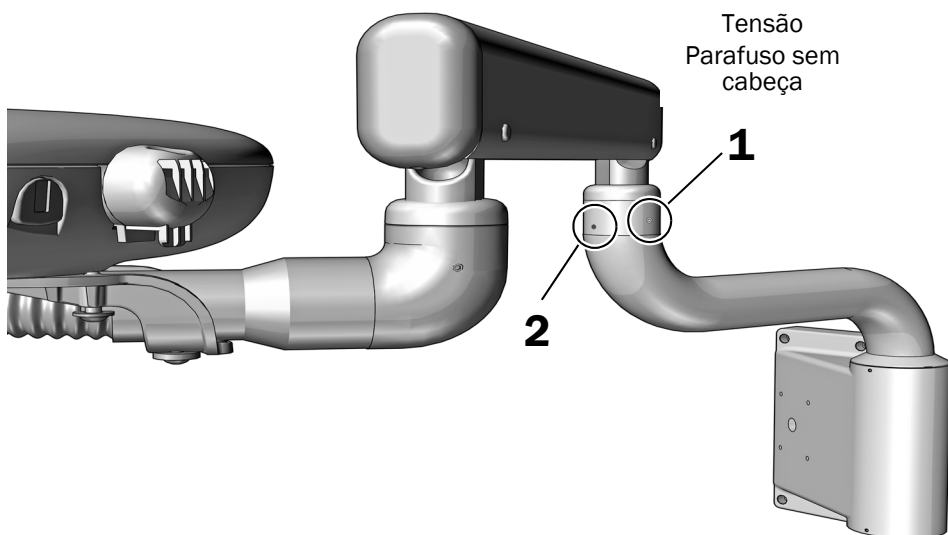


- 7** Para ajustar o contrapeso, insira uma chave de fendas padrão na porca de ajuste:
 - Se a cabeça de controlo se desviar para cima, rode a porca no sentido contrário ao dos ponteiros do relógio.
 - Se a cabeça de controlo se desviar para baixo, rode a porca no sentido dos ponteiros do relógio.
- 8** Após o ajuste do contrapeso, mova o braço para as posições totalmente para cima e totalmente para baixo, soltando a cabeça de controlo em cada posição. Se o braço flexível se desviar para qualquer uma das posições, utilize uma chave hexagonal de 5/32" para apertar o parafuso de ajuste.



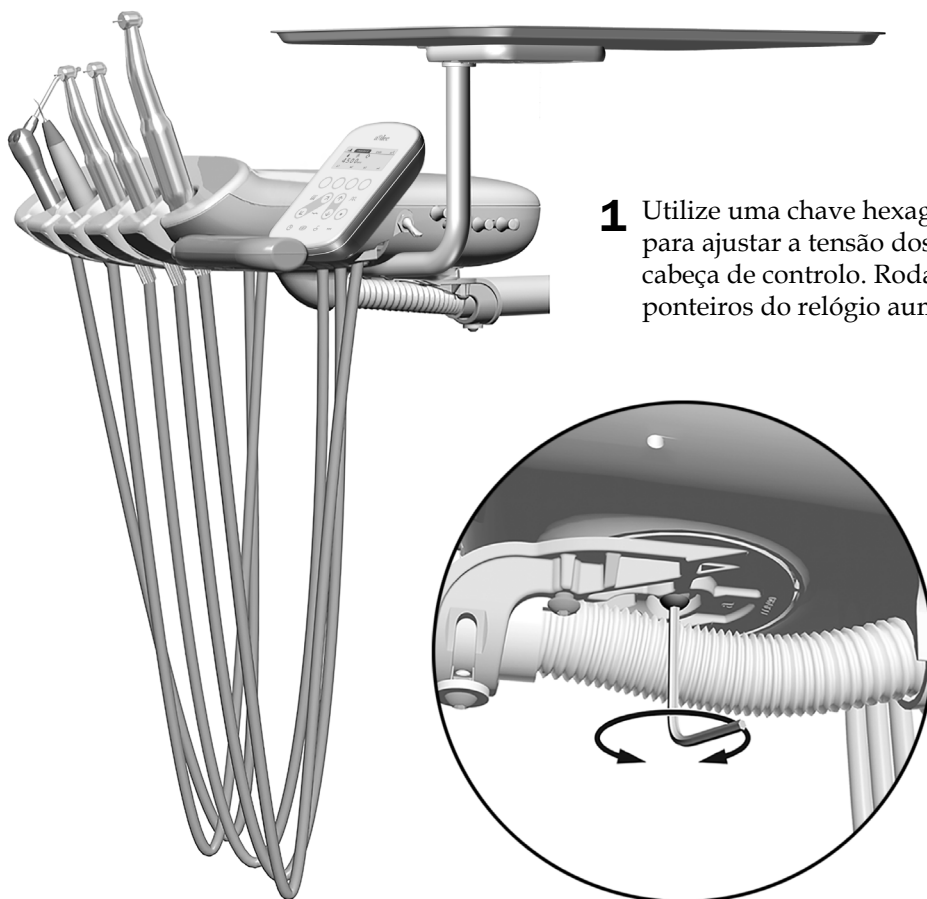
CUIDADO Não aperte demasiado o parafuso de ajuste, pois pode danificar o mecanismo de fricção.

Ajustar a tensão da rotação do braço flexível



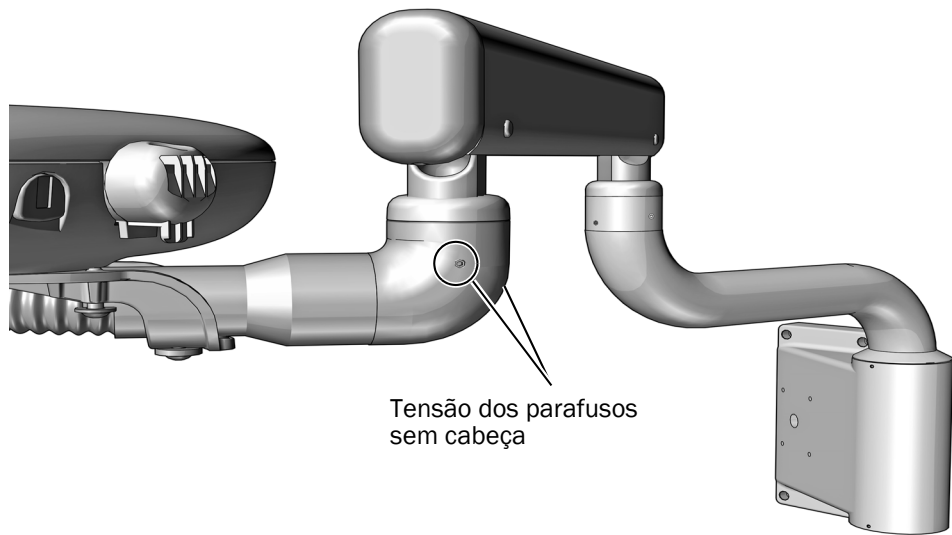
- 1** Utilize uma chave hexagonal de 3/32" para ajustar a tensão do parafuso sem cabeça. Deverá estar suficientemente apertado para não se desviar, mas não em demasia para não dificultar o movimento. Rodar no sentido dos ponteiros do relógio aumenta a tensão.
- 2** Após o ajuste da tensão, utilize a mesma chave hexagonal para apertar bem o outro parafuso.

Ajustar a tensão da rotação da cabeça de controle



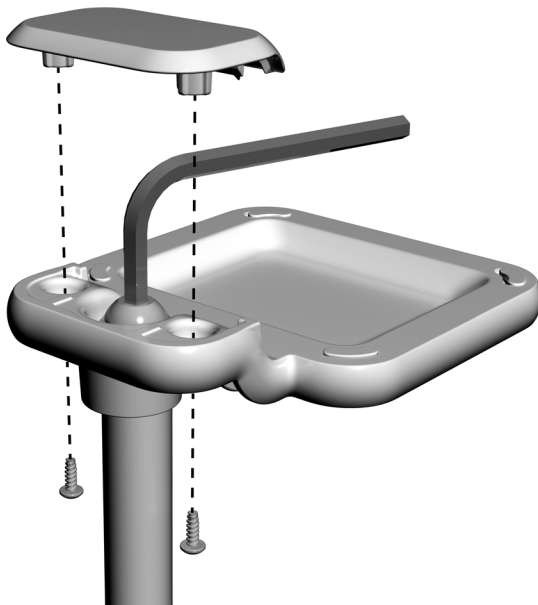
- 1** Utilize uma chave hexagonal de 5/32" para ajustar a tensão dos parafusos da cabeça de controle. Rodar no sentido dos ponteiros do relógio aumenta a tensão.

Ajustar a tensão da rotação do braço de controle



- 1** Utilize uma chave hexagonal de 3/32" para ajustar a tensão dos dois parafusos sem cabeça de igual forma. Rodar no sentido dos ponteiros do relógio aumenta a tensão.

Ajustar a tensão de rotação do apoio do suporte da bandeja



- 1** Utilize uma chave de fendas Phillips para remover os parafusos da tampa. Remova a tampa.
- 2** Insira uma chave hexagonal de 7/32" no parafuso de tensão e rode no sentido dos ponteiros do relógio para aumentar a tensão.
- 3** Volte a colocar a tampa e fixe com os parafusos.

Ajustar a fonte de luz intraoral

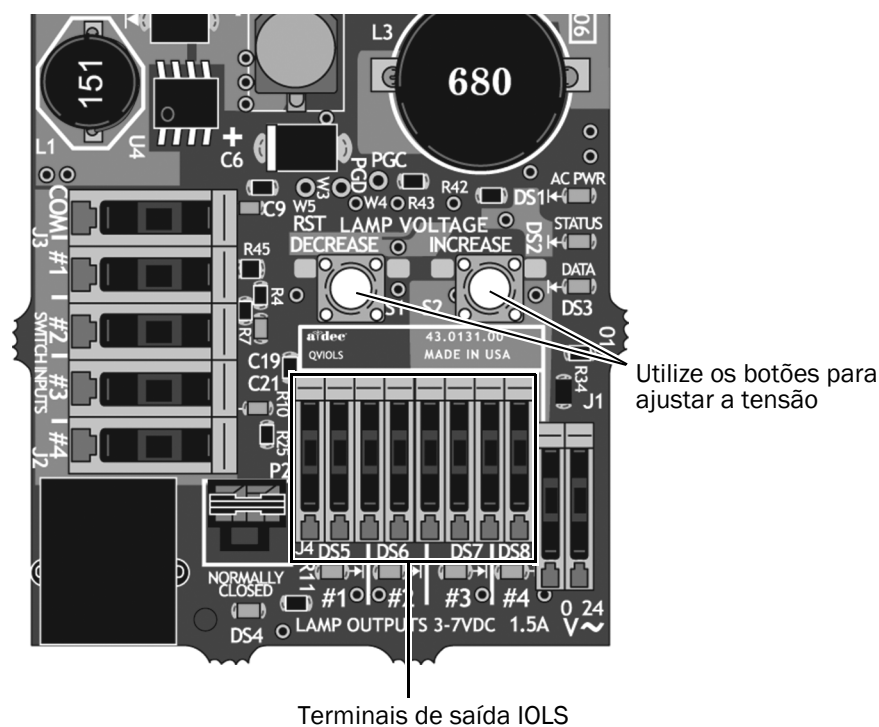
Ferramentas recomendadas

- Chave hexagonal de 7/64"
- Voltímetro



ATENÇÃO As placas de circuito são sensíveis à eletricidade estática. Deverá ter muito cuidado quando tocar nas placas de circuito ou quando efetuar ligações de ou para a placa de circuito, devido às descargas eletrostáticas (ESD). As placas de circuito só devem ser instaladas por um eletricista ou um responsável pela manutenção qualificado para tal.

1. Utilize uma chave hexagonal para remover a tampa traseira da cabeça de controlo.
2. Defina o voltímetro para tensão CC e coloque as suas sondas nos terminais de saída IOLS para a peça de mão que está a ajustar.



Terminais de saída IOLS

3. Levante a peça de mão do seu suporte e ligue a luz.
4. Utilize os botões atrás do terminal para ajustar a tensão de acordo com a tabela na página seguinte.



CUIDADO Os valores na tabela seguinte são válidos apenas para a fibra ótica com fios 26 AWG, cargas de 750 mA e os 3,2 VCC recomendados na lâmpada. Para a fibra ótica alimentada com fios 26 AWG e outras classificações, utilize a equação $T = (Z \times 0,006 \times Y) + X$, onde:

T = Tensão da placa de terminais (VCC)

X = Tensão desejada na lâmpada (VCC)

Y = Corrente da lâmpada/carga nominal (em Amps)

Z = Comprimento do fio 26 AWG (polegadas) desde a placa de terminais até à lâmpada

Para os dispositivos com um calibre de fio diferente de 26 AWG, contacte o apoio ao cliente da A-dec.

Tabela de comprimento e tensão para lâmpadas com classificação de 3,20 VCC

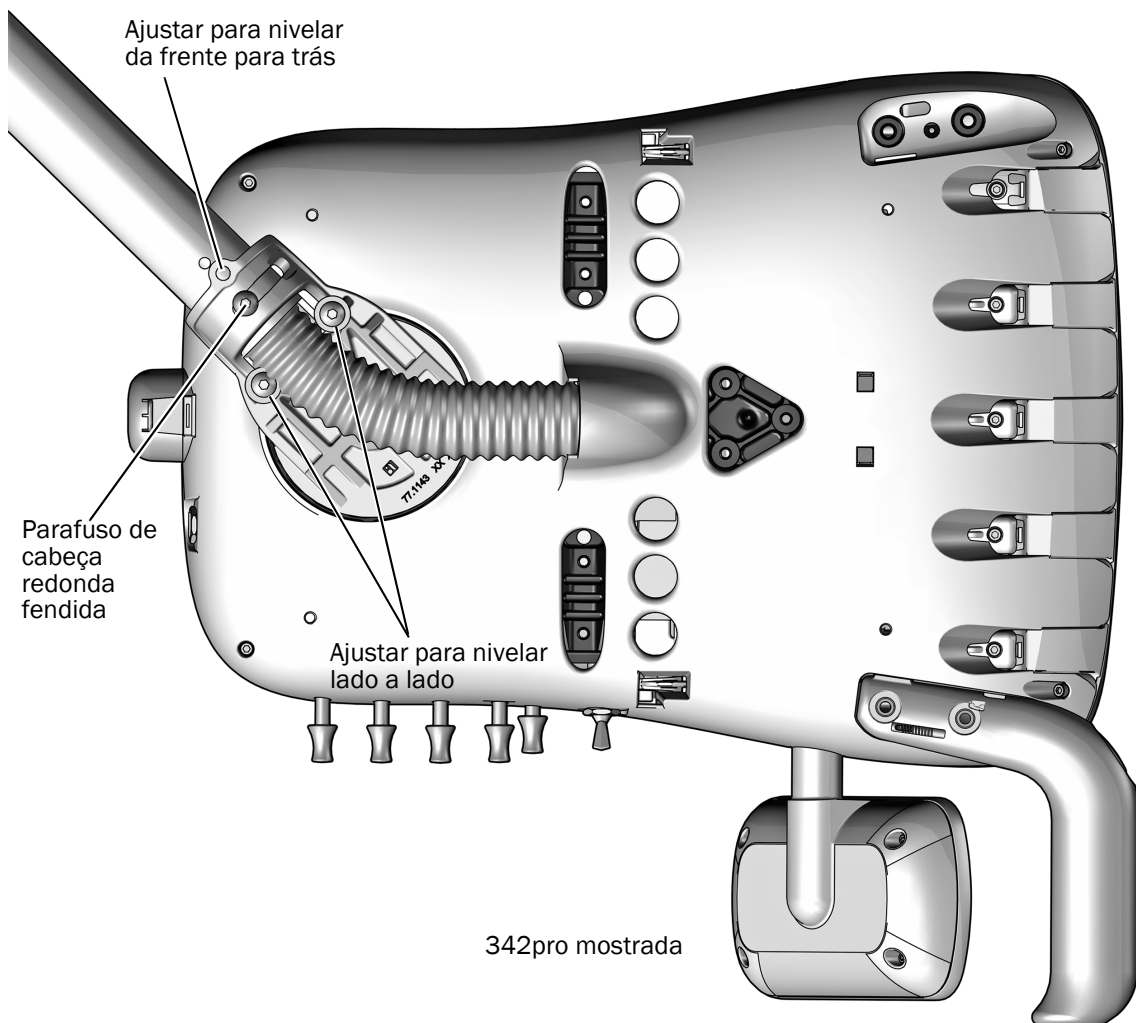
Comprimento da tubagem A-dec		Tensão na placa de terminais resultante na tensão recomendada da lâmpada de 3,20 VCC +/- 0,03 (medição apenas com IOLS ativado)		
(pol.)	(cm)	0,200 A	0,380 A	0,750 A
50	127	3,37	3,52	3,84
64	163	3,42	3,61	4,02
85	216	3,49	3,75	4,28

Nivelar o sistema de distribuição

Ferramenta recomendada

- Chave hexagonal de 5/32"

1. Mova a cabeça de controlo para a posição de trabalho normal.
2. Coloque um nível na parte superior da cabeça de controlo.
3. Utilize uma chave hexagonal para soltar ligeiramente o parafuso de cabeça redonda fendida que fixa a cabeça de controlo no devido lugar.
4. Efetue os ajustes seguintes para nivelar a cabeça de controlo. Quando efetuar ajustes, alinhe o nível com os parafusos que está a ajustar.
 - Utilize uma chave hexagonal para nivelar a cabeça de controlo lado a lado.
 - Utilize uma chave hexagonal para nivelar a cabeça de controlo da frente para trás.
5. Aperte o parafuso de cabeça redonda fendida para fixar a cabeça de controlo no devido lugar.



Personalizar as definições dos controlos tácteis

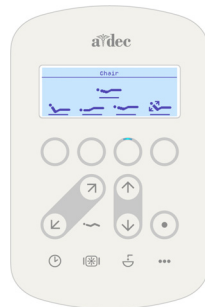


NOTA Os símbolos e ícones de controlo táctil pertencem à A-dec, Inc.

Consulte a secção para o tipo de interface de controlo no seu sistema.

Painel de controlo CP5	49
Touchpad Deluxe A-dec 300	50
Touchpad padrão	52

Painel de controlo CP5



Para a utilização de ecrã táctil e painel de controlo, consulte as *Instruções de utilização dos controlos tácteis A-dec DS76/CP5i/CP5* (referência 86.0857.08) em a-dec.com/touchscreen-manual.



Para configurar as funcionalidades de conectividade, consulte as *Instruções de utilização da plataforma de software A-dec+™* (referência 86.1030.08) em a-dec.com/connectivity-manual.



Touchpad Deluxe A-dec 300

Configuração do touchpad de técnico

Para ajustar as definições da peça de mão e do touchpad de acordo com as preferências do utilizador, prima continuamente **m** e **e** ao mesmo tempo. Quando surgir o ecrã **System Setup**, prima **►**.

Exemplo de ecrã de configuração do Touchpad Deluxe A-dec 300



Navegar com os botões do touchpad

As funções dos botões da cadeira tornam-se botões de navegação enquanto estiver no modo de configuração. Utilize os botões subir o encosto **►**, descer o encosto **◄**, subir a base **▲**, descer a base **▼**, bem como os botões com o sinal de menos **—** e mais **+** para navegar e efetuar ajustes e seleções nos ecrãs de configuração.

Configuração do contraste/mensagens de ajuda

Para ajustar o contraste do ecrã do touchpad ou ativar/desativar as mensagens de ajuda:

1. No ecrã principal do touchpad Deluxe, prima continuamente **m** e **e** ao mesmo tempo durante três segundos e, em seguida, prima **►** para iniciar.
2. No ecrã **System Setup**, prima **—** ou **+** para selecionar **Touchpad** e prima **►** para iniciar.
3. No ecrã **Touchpad Setup**, prima **—** ou **+** até ser apresentado **Contrast Adjust** ou **Help Messages** no ecrã e, em seguida, prima **►** para entrar no ecrã **Contrast Adjust Setup** ou **Help Messages Setup**.
 - No ecrã **Contrast Adjust Setup**: Prima **—** ou **+** para ajustar o contraste e, em seguida, prima **►** para guardar a definição. Três bips confirmam que a definição foi guardada.
 - No ecrã **Help Messages Setup**: Prima **—** ou **+** para definir as mensagens de ajuda para **On** ou **Off** e, em seguida, prima **►** para guardar a definição. Três bips confirmam que a definição foi guardada.
4. Quando terminar de fazer os ajustes nas definições do touchpad, prima **◄** até ser apresentado o logótipo A-dec.



NOTA Para obter uma lista das mensagens de ajuda, consulte o documento *Informações regulamentares, especificações e garantia* (referência 86.0221.08) no Centro de recursos em www.a-dec.com.

Configuração do suporte da peça de mão

Pode definir como as peças de mão são configuradas para cada suporte da peça de mão. Os tipos de peças de mão incluem básica de ar, câmara, elétrica, outra, ultrassónica, vácuo e turbina.

Para configurar os suportes de peças de mão:

1. Prima continuamente **m** e **E** ao mesmo tempo até aparecer o ecrã **System Setup** e, em seguida, prima **►**.
2. No ecrã **System Setup**, prima **—** ou **+** para realçar **Handpieces** e, em seguida, prima **►**.
3. No ecrã **Handpiece Setup**, prima **—** ou **+** para realçar **Holder Setup** e, em seguida, prima **►**.
4. Levante a peça de mão desejada para fora do suporte.
5. No ecrã **Holder Setup**, prima **—** ou **+** para selecionar o tipo de peça de mão e, em seguida, proceda a uma das seguintes ações dependendo do tipo de peça de mão:
 - **Electric:** Para as instruções de configuração, consulte as informações de instalação que são enviadas com o módulo de controlo.
 - **All other Types:** Prima **►**. Três bips confirmam que a definição foi guardada.
6. Volte a colocar a peça de mão no suporte.
7. Repita os passos 4 ao 6 para configurar cada peça de mão ativa.
8. Quando concluir a configuração das peças de mão, prima **◀** até observar o logótipo da A-dec.

Configuração da fonte luminosa intraoral



NOTA Com o Touchpad Deluxe A-dec 300, pode definir várias definições de fonte de luz intraoral se estiver instalada uma fonte de luz intraoral de tensão quad (QVIOLS) ou controlador de motor elétrico com controlo IOLS integrado.

Estão disponíveis as seguintes definições:

- **On When Selected:** Especifique se a fonte de luz intraoral se acende ou permanece apagada quando a peça de mão é removida do suporte.
- **Auto Off Delay:** Determina durante quanto tempo a luz permanece acesa quando o pedal de movimentos é libertado. Este tempo é reiniciado quando utilizar novamente o ar de acionamento.
- **On in Endo:** Especificar se a fonte de luz intraoral se acende ou apaga quando está no modo de endodontia. Uma vez que a maioria das peças de mão de endodôntica não têm canos de luz, é recomendável selecionar Off para reduzir o aquecimento e para prolongar a vida útil da lâmpada.

Para configurar a fonte de luz intraoral:

1. No ecrã principal do touchpad Deluxe, prima continuamente **m** e **e** ao mesmo tempo durante três segundos e, em seguida, prima **►** para iniciar.
2. No ecrã **System Setup**, prima **—** ou **+** para realçar **Handpieces** e prima **►**.
3. No ecrã **Handpiece Setup**, prima **—** ou **+** para realçar **Intraoral Lt Source** e prima **►**.
4. Levante a peça de mão desejada para fora do suporte.
5. No ecrã **Light Source Setup**, prima **—** ou **+** para visualizar a definição desejada e prima **►**.
6. Especifique as definições para a peça de mão ao premir **—** ou **+** e **►** para se mover pelos ecrãs. Quando a configuração estiver concluída, três bips confirmam a definição.
7. Repita os passos 5 e 6 para cada definição.
8. Volte a colocar a peça de mão no suporte.
9. Repita os passos 3 ao 8 para configurar cada peça de mão.
10. Quando concluir a configuração das peças de mão, prima **◀** até observar o logótipo da A-dec.

Touchpad padrão

Não existem quaisquer controlos do sistema de distribuição para configurar ou personalizar com um touchpad padrão.

Testar o sistema

Depois de concluir a instalação, utilize a seguinte lista de verificação para testar o sistema de distribuição; em seguida, fale com o cliente.

Sistema de distribuição

- As peças de mão funcionam corretamente e estão definidas de acordo com as preferências do médico:
 - Refrigeração de água e refrigeração de ar
 - Irrigação do cabo da peça de mão
 - Válvulas e interruptores do suporte da peça de mão
 - Pressão do ar de acionamento da peça de mão
- A cabeça de controlo está nivelada, conforme verificado na bandeja
- Os braços de articulação não se desviam
- O pedal de movimentos funciona corretamente

Serviços

- A pressão de ar regulada encontra-se nos 552 kPa (80 psi)
- Se o sistema incluir uma caixa de piso, está livre de fugas de ar e água
- A tubagem e as ligações não estão dobradas e estão livres de fugas de ar e água
- A tubagem e fios em excesso estão enrolados e guardados afastados das peças móveis

Informações regulamentares e garantia

Para as informações regulamentares necessárias e garantia da A-dec, consulte o documento *Informações regulamentares, especificações e garantia* (referência 86.0221.08) disponíveis no Centro de recursos em www.a-dec.com.



Para um acesso rápido a este documento online, leia, toque ou clique neste código QR, que encaminha para a-dec.com/regulatory-guide.

Todas as marcas comerciais citadas no presente documento são marcas comerciais ou marcas comerciais registradas da A-dec, Inc. nos Estados Unidos e também podem ser marcas comerciais ou marcas comerciais registradas noutros países.



Sede da A-dec

2601 Crestview Drive
Newberg, OR 97132 EUA
Tel: 1 800 547 1883 nos EUA/Canadá
Tel: +1 503 538 7478 fora dos EUA/Canadá
www.a-dec.com

A A-dec, Inc. não faz qualquer tipo de garantia relativamente ao conteúdo do presente documento, incluindo, mas sem limitação, as garantias implícitas de comercialização e adequação a um determinado fim.