

# A-dec® 342pro/342 側面牙科治療台 安裝指南



## 目錄

開始之前 .....	2
安裝牙科治療台 .....	3
完成牙科治療台安裝 .....	22
安裝水瓶 .....	23
安裝托盤托架固定架 (可選) .....	23
在機櫃連接數據線與電源線	24
在牙科治療椅連接遠端電源線與 數據線 .....	29
連接導管 .....	40
調節系統 .....	42
自訂觸控板設定值 .....	49
法規資訊和產品保固 .....	56



A-dec 342pro 型牙科治療台

### 本文件涵蓋的產品型號和版本 \*

型號	版本	說明
342pro	不適用	牙科治療台
342	A	牙科治療台
311/511	A/B	牙科治療椅
311flt/511flt	不適用	牙科治療椅
411	A	牙科治療椅
592/593/5531/5631/5543	A	牙科用傢俱

\* 本文件中列示的部分產品型號、版本與選件可能未在某些地區提供。

## 開始之前

---

- 請諮詢當地建築與法規機構瞭解您當地特定的安裝要求。
- 檢查是否安裝手動空氣截止閥。
- 關於尺寸、可移動範圍以及水電和氣體設施的放置，請參閱以下內容：
  - *A-dec 342pro/342/542 側面牙科治療台安裝前指南* (零件編號 86.0035.07)
  - *Preference Collection® 牙科用傢俱安裝前指南* (零件編號 86.0142.07)
  - *A-dec Inspire® 牙科用傢俱安裝前指南* (零件編號 86.0528.07)



**警告** 安裝到金屬柱或砌體牆上時，請諮詢持有執照之專業人士，即結構或建築工程師。確保所有安裝符合當地規範要求。安裝結構的設計必須能夠承受 445 牛頓（100 磅）的最小剪切載荷和 152 牛頓 · 公尺（112 英呎 - 磅）的最小力矩。



**警告** 電擊危險。當拆卸或蓋回罩蓋時，應小心提防損壞電線或管道。更換完成後，應檢查罩蓋是否穩固。

## 建議工具

- 防靜電腕帶
- 組合六角扳手
- 活動扳手
- 十字頭螺絲起子和標準螺絲起子
- 尖嘴鉗
- 標準鉗
- 斜嘴鉗
- 水平儀
- 鑽子和鑽頭
- 蛇狀條臍帶

## 拆封牙科治療台

1. 從箱中取出牙科治療台組件。
2. 若安裝在機櫃上，請拆除機櫃門與抽屜以便取用。

## 安裝牙科治療台

---

按照牙科治療台安裝位置的相關說明，完成操作：

在機櫃上安裝牙科治療台組件 .....	3
在牆壁上安裝牙科治療台組件 .....	16

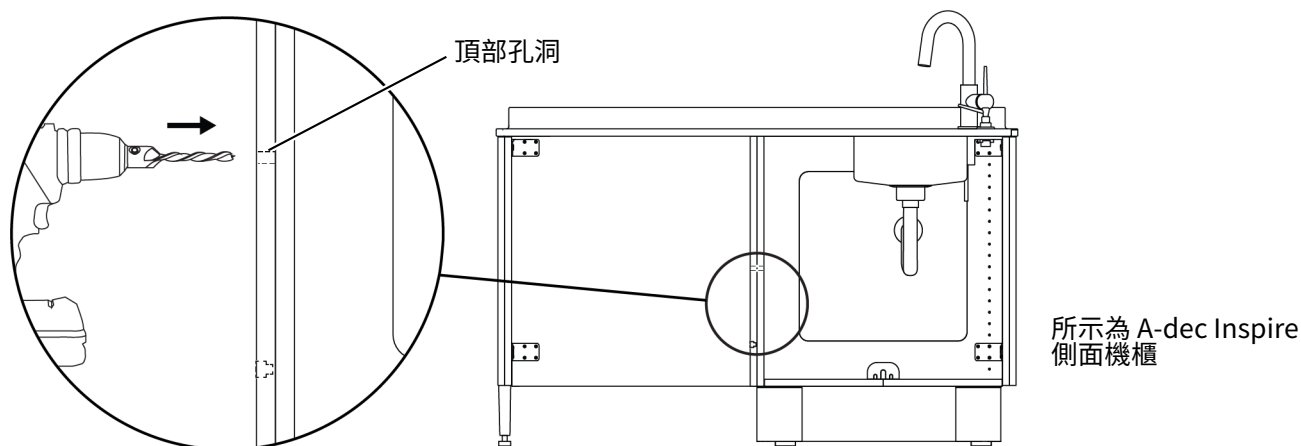
### 在機櫃上安裝牙科治療台組件

#### 裝設安裝支架

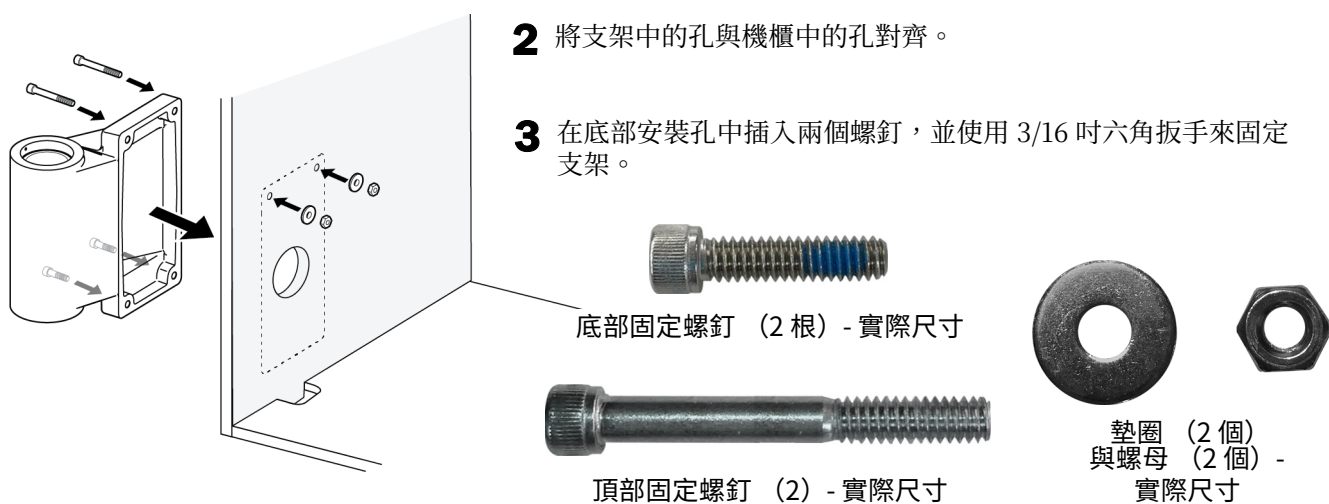
按支架安裝位置的相關說明，完成操作。

在 A-dec Inspire 及 Preference 機櫃上裝設安裝支架 .....	4
在非 A-dec 機櫃上裝設安裝支架 .....	5

## 在 A-dec Inspire 及 Preference 機櫃上裝設安裝支架



- 1** 所有 A-dec Inspire 側面機櫃與 Preference 側面機櫃 - 使用 5/16 吋鑽頭，將頂部的兩個安裝孔延伸穿過機櫃。



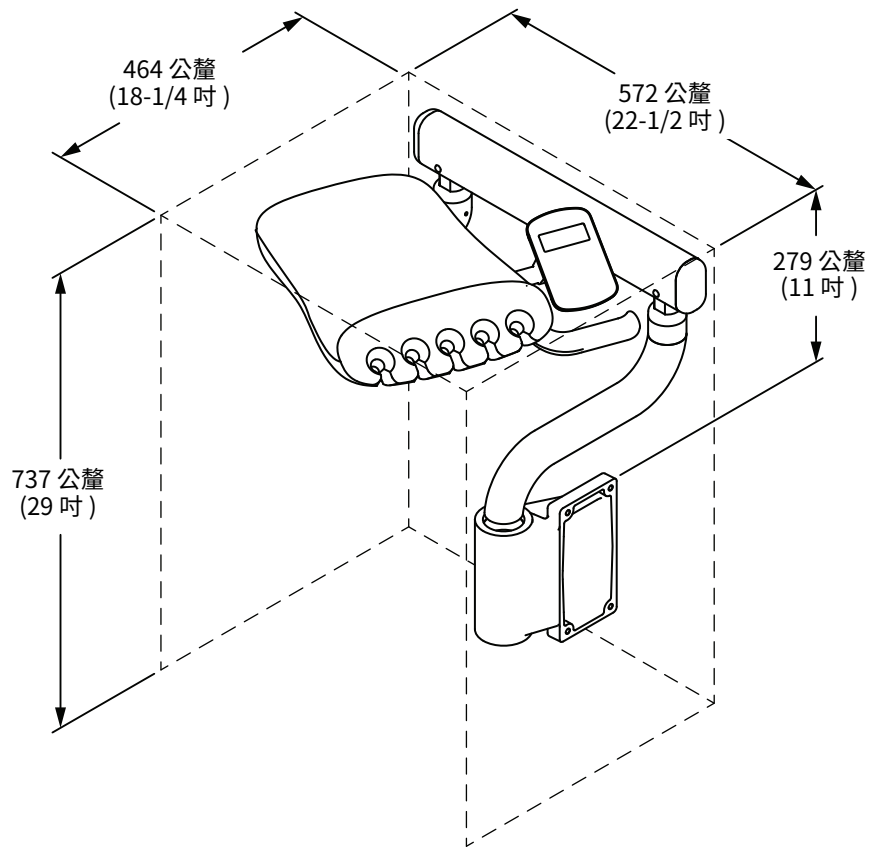
- 4** 在頂部安裝孔中插入兩個螺釘，並使用 3/16 吋六角扳手及 7/16 吋扳手搭配墊圈和螺母來固定支架，但不要擰緊。
- 5** 如果機櫃上有安裝溝槽，請使用十字頭螺絲起子拆除溝槽蓋。

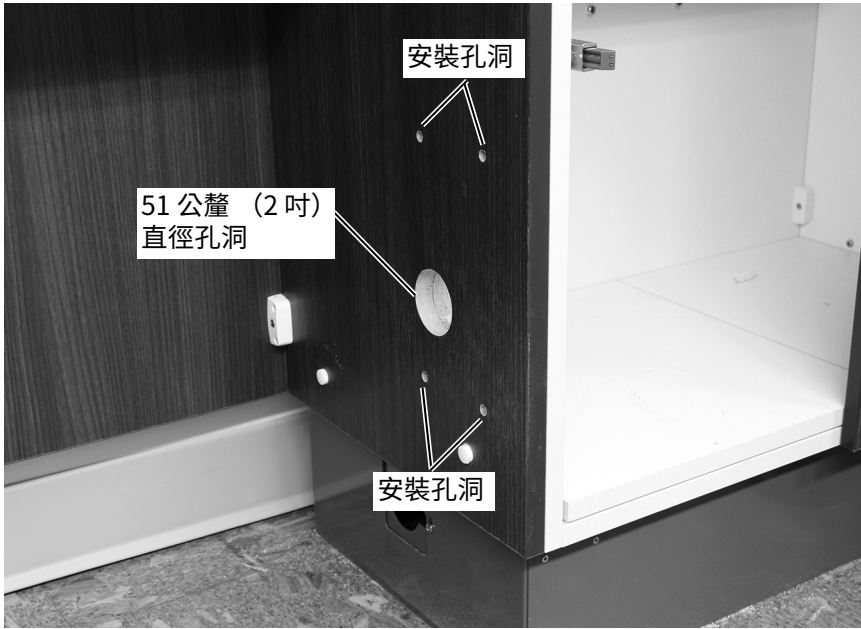
**下一步** 請參閱 10 頁的「調平安裝支架」。



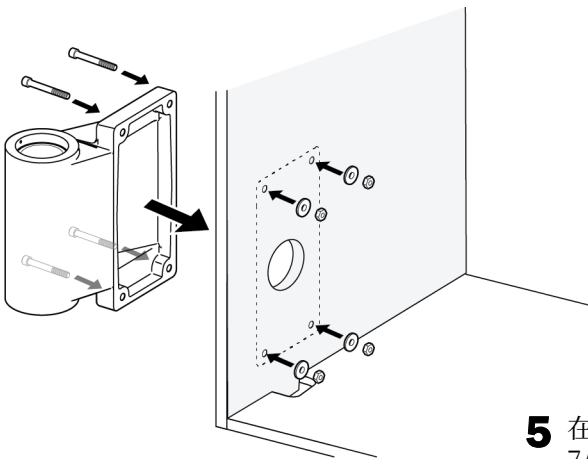
## 在非 A-dec 機櫃上裝設安裝支架

機櫃安裝空間必須至少有以下間隙才能安裝 A-dec 342pro/342 。





- 1** 撕下 8 和 9 頁的安裝支架模板。將模板與機櫃前緣對齊。模板方位務必以機櫃正面為準。
- 2** 標示 4 個安裝孔洞與 51 公釐 (2 吋) 管線孔洞。
- 3** 使用 5/16 吋鑽頭鑽出 4 個支架安裝孔。
- 4** 切割出 51 公釐 (2 吋) 管線孔洞。



安裝螺釘 (4 根) - 實際尺寸

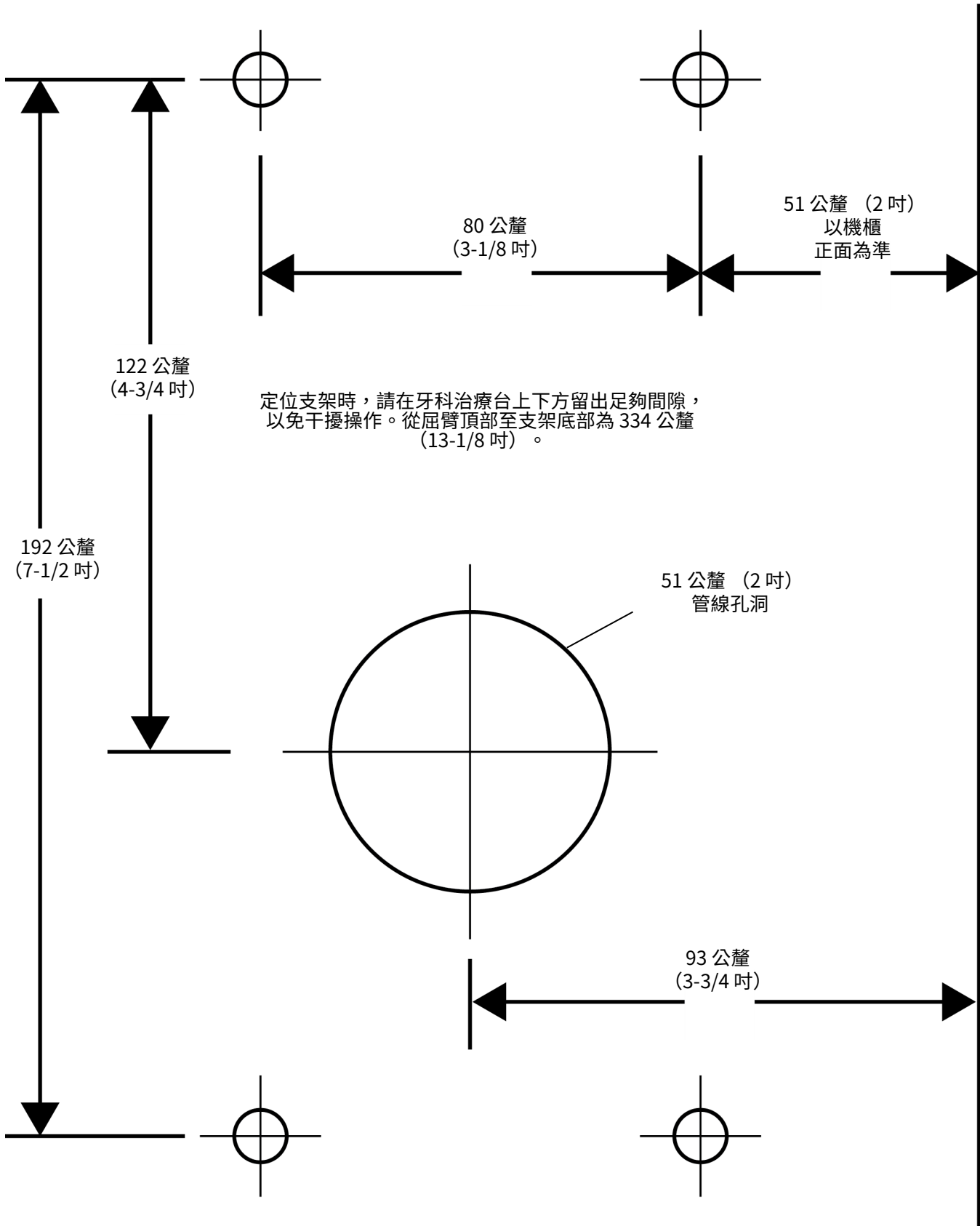


墊圈 (4 個) 與螺母 (4 個) - 實際尺寸

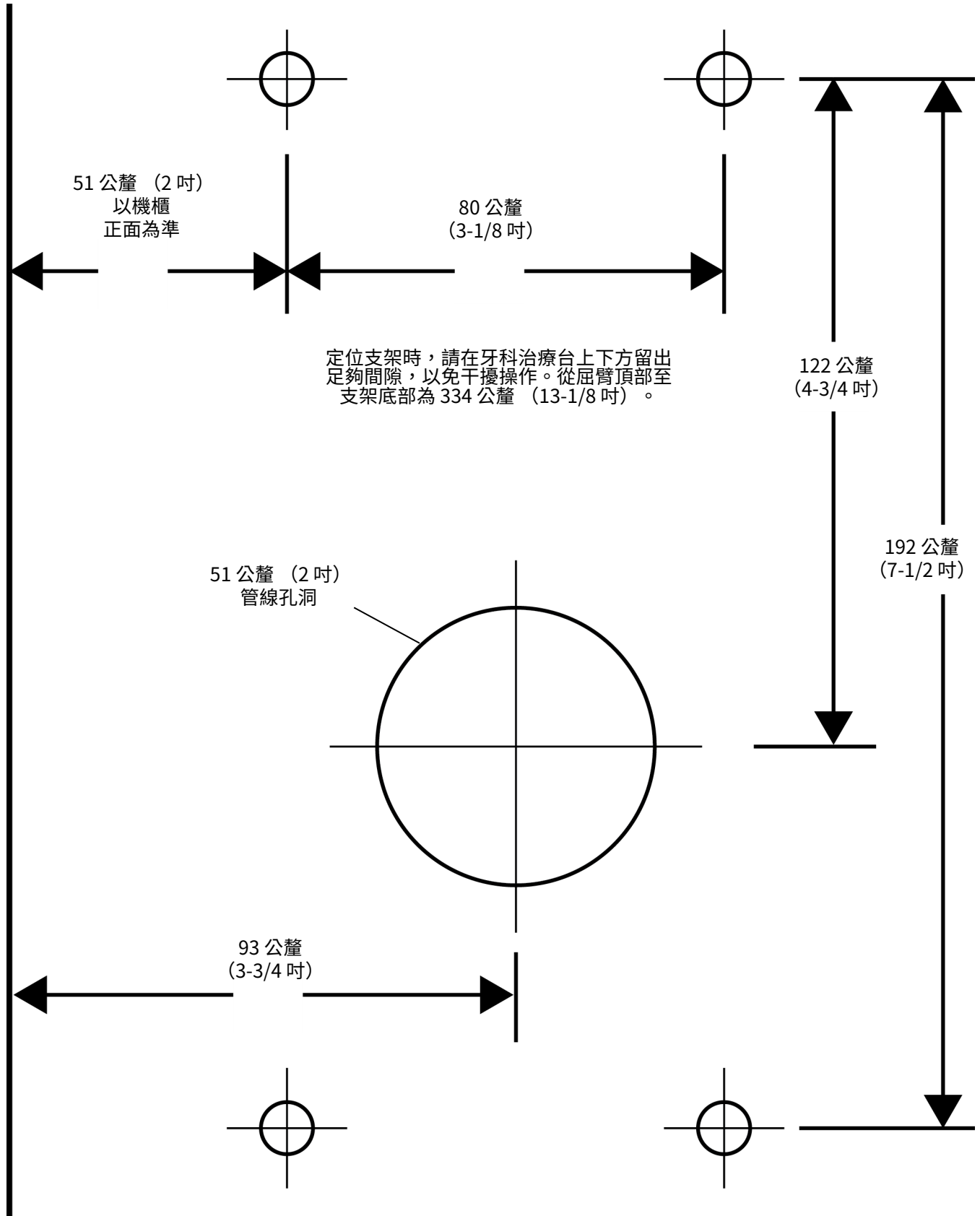
- 5** 在安裝孔中插入四個螺釘，並使用 3/16 吋六角扳手及 7/16 吋扳手搭配墊圈和螺母來固定支架，但不要擰緊。



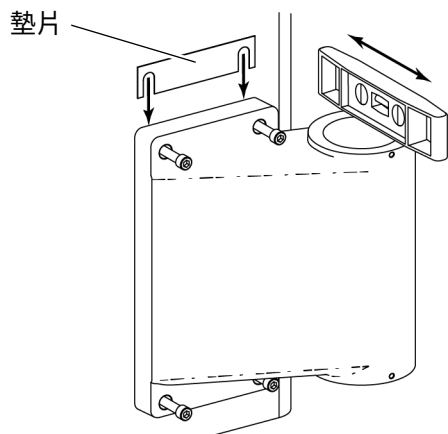
### 安裝支架模板 (右手操作設置)



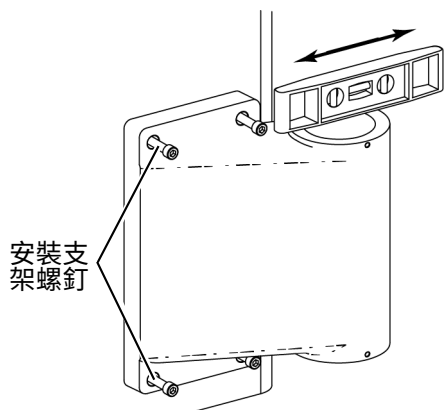
### 安裝支架模板 (左手操作設置)



## 調平安裝支架



- 1** 檢查機櫃是否處於水平狀態。
- 2** 檢查左右水平狀態。在安裝支架與機櫃之間，插入套組隨附的墊片來調整水平。



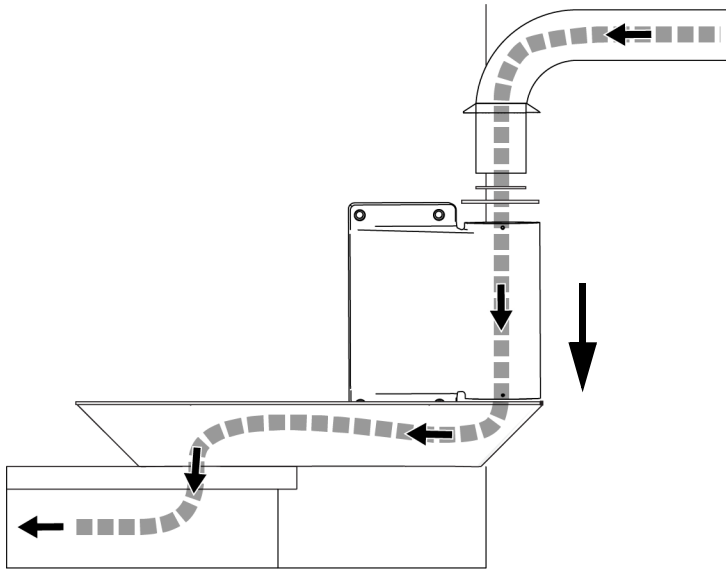
- 3** 檢查前後水平狀態。鬆開安裝支架螺釘，移動支架直到水平，接著重新鎖緊螺釘。

## 安裝牙科治療台

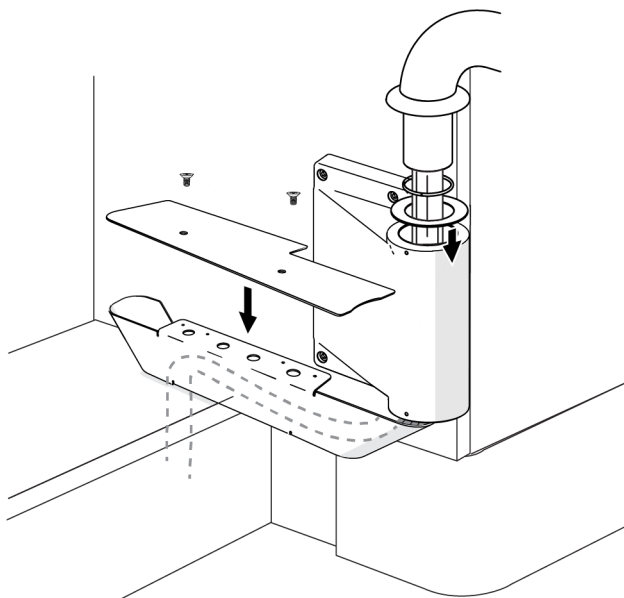
按支架安裝位置的相關說明，完成操作。

將牙科治療台安裝於所有 A-dec Inspire 側面機櫃 .....	11
將牙科治療台安裝於 A-dec Inspire 與 Preference 中央機櫃、Preference 水槽旁的側面機櫃、以及非 A-dec 機櫃 .....	12
將牙科治療台安裝於 Preference 水槽對向的側面機櫃 .....	13

## 將牙科治療台安裝於所有 A-dec Inspire 側面機櫃



- 1** 將管線、電線與數據線往下穿過剛性支撐臂、支架與溝槽（固定至機櫃），到達機櫃底部的水電和氣體設施。
- 2** 將剛性支撐臂穿入安裝支架。  
確保墊圈維持在剛性支撐臂輪轂的位置。

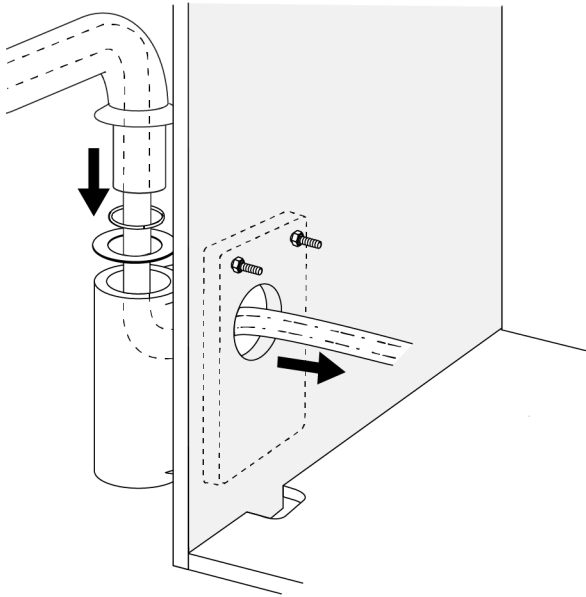


溝槽蓋螺釘 - 實際尺寸

- 3** 使用十字頭螺絲起子與兩根螺釘安裝溝槽蓋。  
溝槽蓋與螺釘收納於 Inspire 593 隨附套組中。

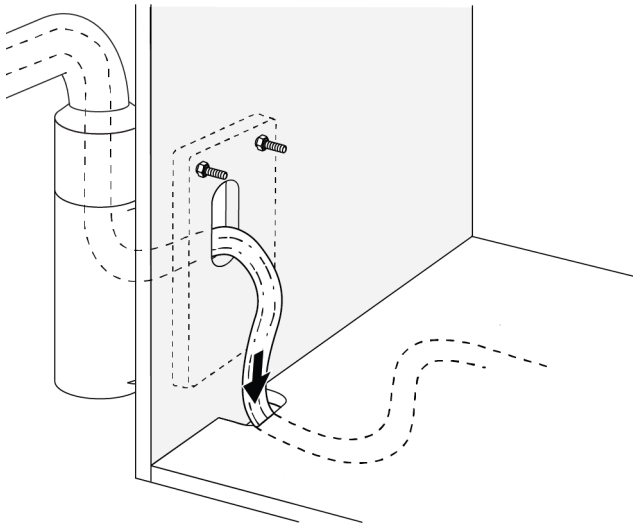
**下一步** 請參閱 22 頁的「完成牙科治療台安裝」。

## 將牙科治療台安裝於 A-dec Inspire 與 Preference 中央機櫃、Preference 水槽旁的側面機櫃、以及非 A-dec 機櫃



- 1** 將管線、電線與數據線往下穿過剛性支撐臂與支架，進入機櫃 /X 光照射支撐柱。
- 2** 將剛性支撐臂穿入安裝支架。確保墊圈維持在剛性支撐臂輪轂的位置。

所示為 Preference 水槽旁的側面機櫃

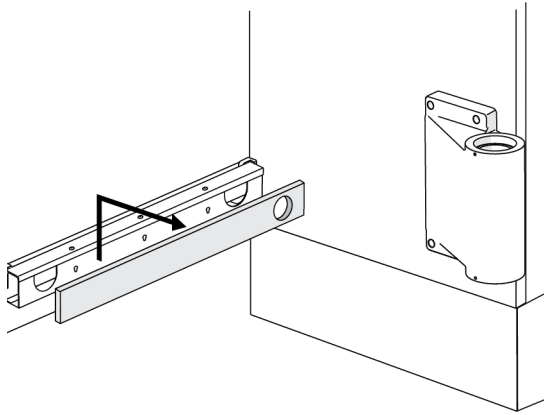


- 3** 將管線、電線與數據線穿過機櫃底部到達水電和氣體設施。

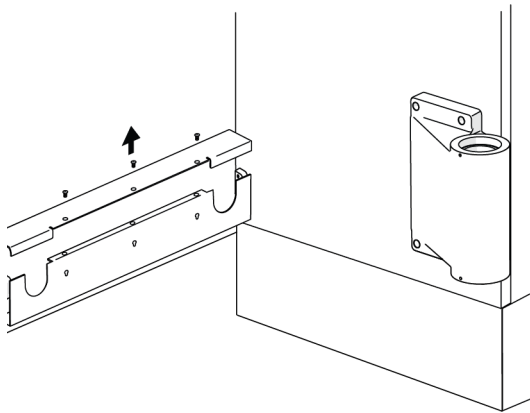
**下一步** 請參閱 22 頁的「完成牙科治療台安裝」。



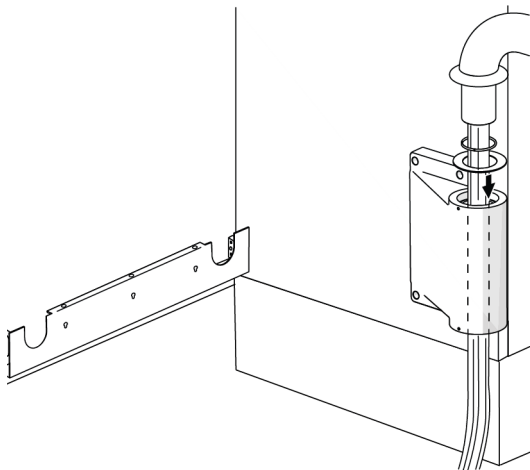
## 將牙科治療台安裝於 Preference 水槽對向的側面機櫃



**1** 將木質面板往上滑出溝槽。

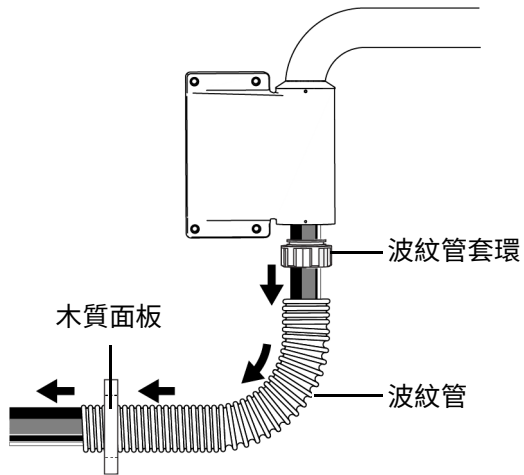


**2** 使用十字頭螺絲起子拆除溝槽頂蓋。

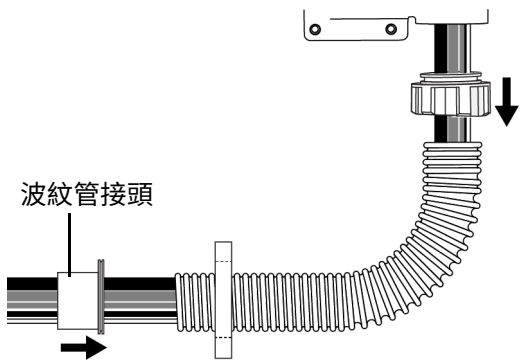


**3** 將管線、電線與數據線往下穿過剛性支撐臂與支架。

**4** 將剛性支撐臂穿入安裝支架。確保墊圈維持在剛性支撐臂輪轂的位置。



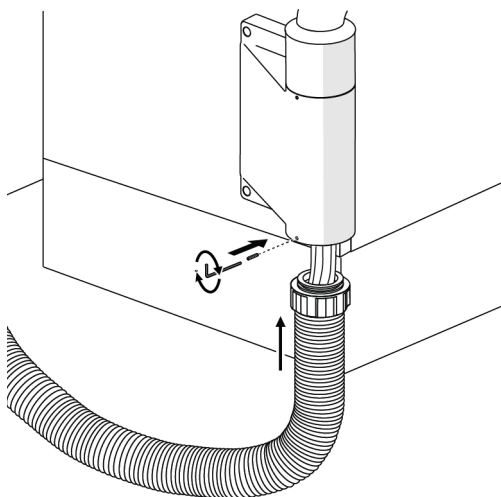
- 5** 將波紋管套環的螺紋面向波紋管，並將管線、電線與數據線穿過波紋管套環與波紋管，然後將波紋管穿過木頭面板。



- 6** 將波紋管接頭的螺紋面向波紋管，並將管線穿過接頭，然後將波紋管接頭與波紋管套環旋緊至波紋管上。



**注意** 波紋管套環與波紋管接頭為反向螺紋。

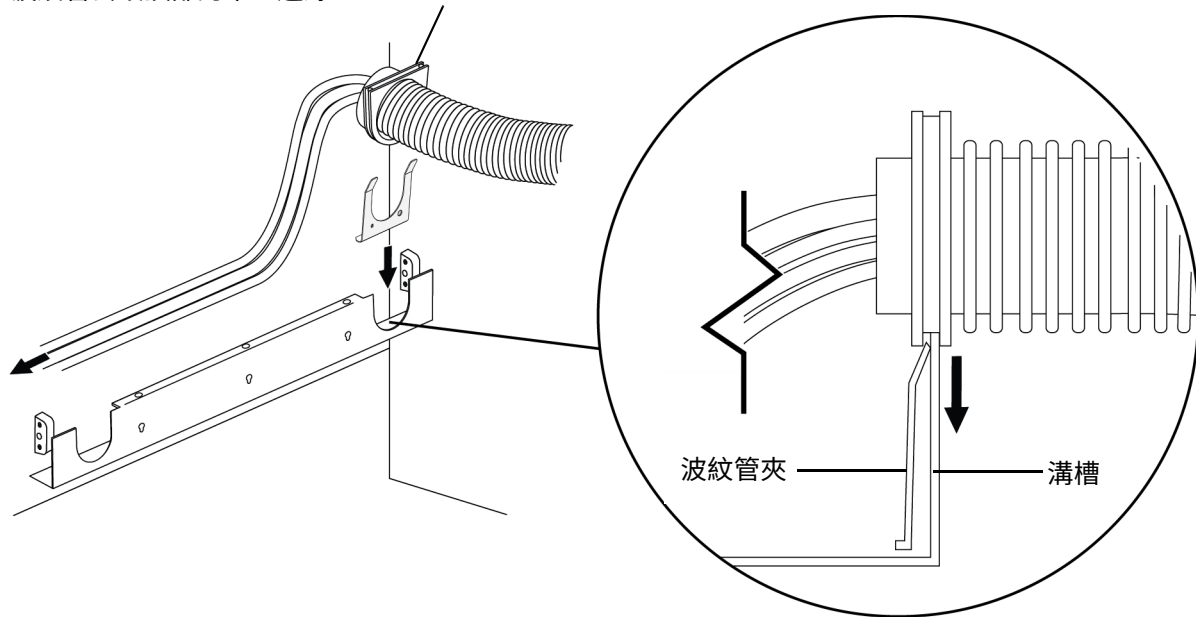


- 7** 將波紋管套環推入支架，使用 1/16 吋六角扳手與固定螺釘將套環固定到支架上。

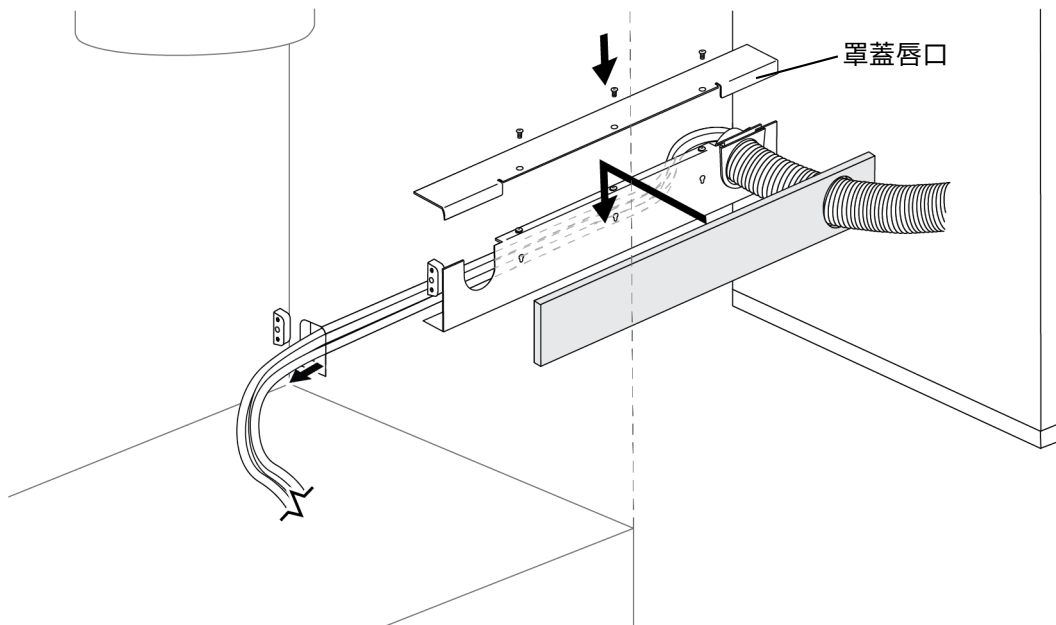


固定螺釘 - 實際尺寸

波紋管套環頂部的平坦邊緣



**8** 將波紋管夾放入溝槽，緊靠波紋管切口，接著將波紋管接頭滑入切口，並將溝槽和夾具滑入其插槽。



**9** 將管線穿過溝槽進入水槽模組，並到達機櫃底部。蓋回罩蓋與面板。



**提示** 罩蓋的兩個唇口位在溝槽正面後方。

**下一步** 請參閱 22 頁的「完成牙科治療台安裝」。

## 在牆壁上安裝牙科治療台組件 安裝背板



**警告** 請勿使用依賴於非結構元件的空心牆緊固件。A-dec 對使用空心牆緊固件造成的任何損壞概不負責。



**警告** 安裝到金屬柱或砌體牆上時，請諮詢持有執照之專業人士，即結構或建築工程師。確保所有安裝符合當地規範。牆壁的設計必須能夠承受 173 牛頓（39 磅）的最小剪切載荷和 142 牛頓·公尺（105 英呎·磅）的最小力矩。

### 1 確認背板安裝位置。

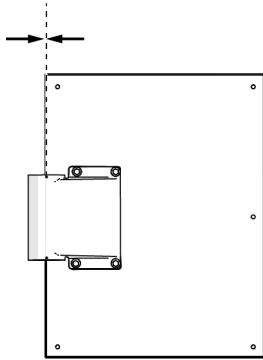
- 從背板測量的最大伸展臂距為 1530 公釐（60-1/4 吋）。
- 從背板底部至地板的建議距離為 13 公分（5 吋）。依據診所空間與醫師喜好調整位置。

下一頁圖片顯示壁掛式背板與安裝支架定位選項。



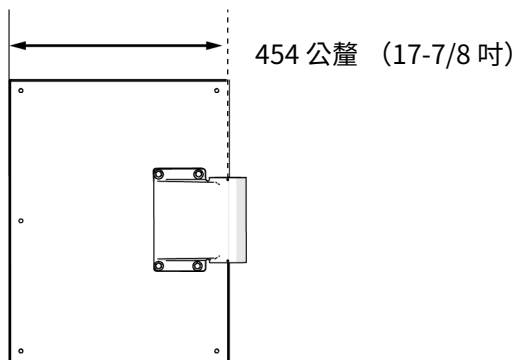
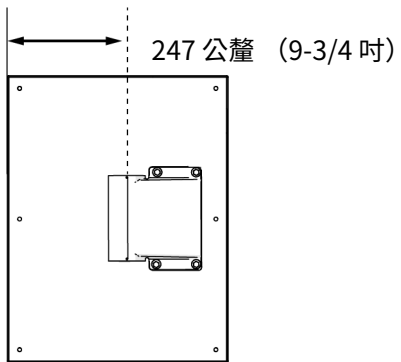
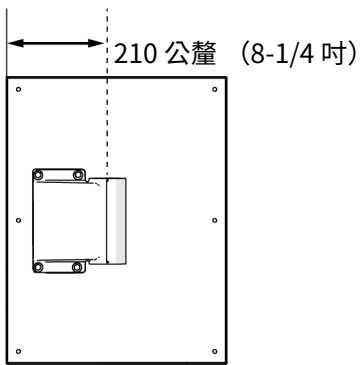
**重要事項** 輔助放置背板的模板及其他 A-dec 342pro/342 資訊，請參閱 *A-dec 342pro/342 側面牙科治療台壁掛式背板模板*（零件編號 85.0049.00）。

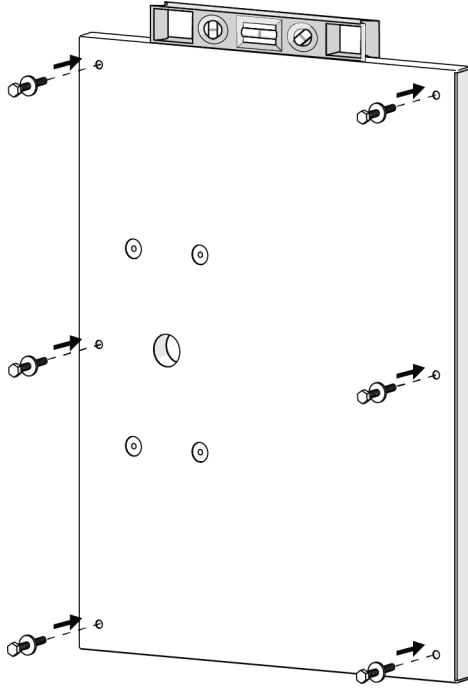
3 公釐 (1/8 吋)



背板與安裝支架定位選項

測量從背板邊緣到安裝支架中剛性支撐臂位置中心的距離。





**2** 將背板放在預定安裝位置。

**3** 確保背板水平，並標記六個背板安裝孔。



**警告** 以下說明僅適用於將背板固定於木柱。安裝到金屬柱或砌體牆上時，請諮詢持有執照之專業人士，即結構或建築工程師等。確保所有安裝符合當地規範要求。

**4** 使用 3/16 吋鑽頭在柱上鑽出安裝孔。

**5** 將墊圈安裝到六個方頭螺釘上。

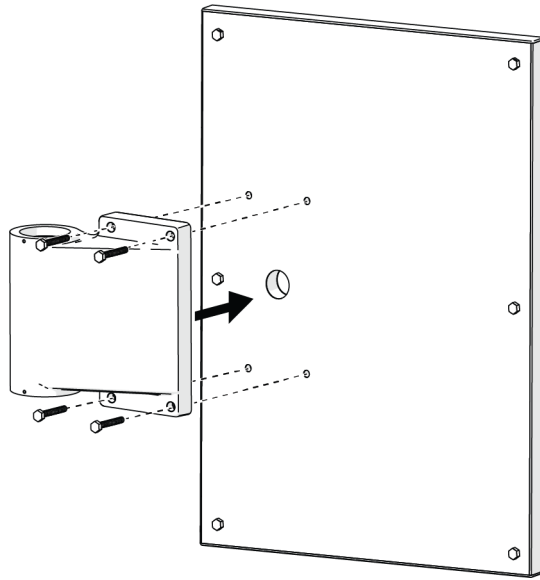
**6** 將背板與安裝孔對齊，並使用 7/16 吋套管和棘輪扳手搭配方頭螺釘固定背板，但不要擰緊。

**7** 檢查是否水平，接著鎖緊螺釘。



方頭螺釘 - 實際尺寸

## 裝設安裝支架

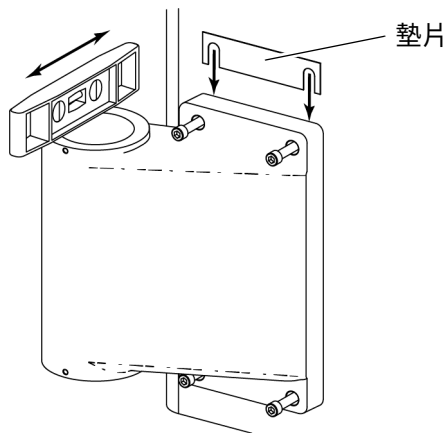


所示為左側安裝位置

- 1 將支架中的孔與背板中的孔對齊。
- 2 使用 3/16 吋六角扳手和四顆螺釘，將支架固定到背板。

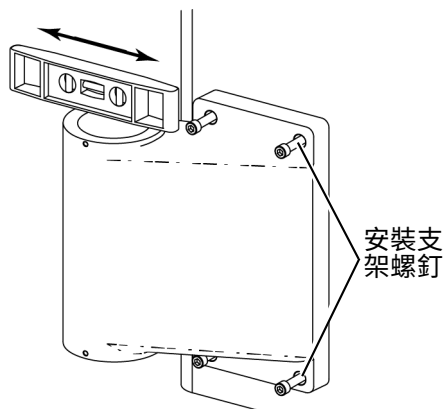


安裝螺釘 - 實際尺寸



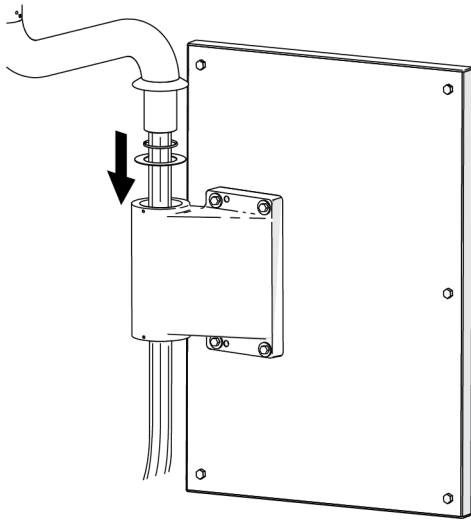
- 3 檢查背板是否處於水平狀態。

- 4 檢查左右水平狀態。在安裝支架與機櫃之間，插入套組隨附的墊片來調整水平。

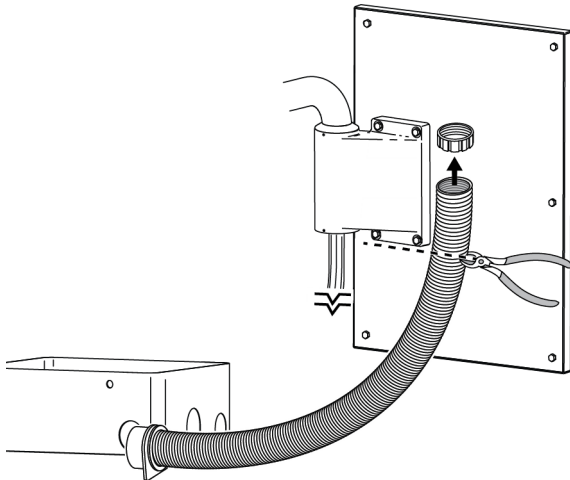


- 5 檢查前後水平狀態。鬆開安裝支架螺釘，移動支架直到水平，接著重新鎖緊螺釘。

## 安裝牙科治療台



- 1 將管線、電線與數據線往下穿過剛性支撐臂與支架。
- 2 將剛性支撐臂穿入安裝支架。  
確保墊圈維持在剛性支撐臂輪轂的位置。



- 3 拆除地箱的保護層，並將地箱放置在水電和氣體設施周圍。
- 4 拆除波紋管上的波紋管套環。

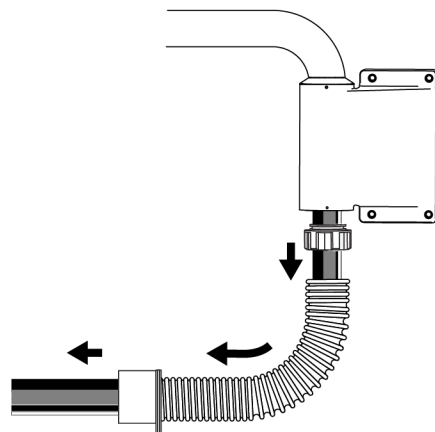


**注意** 波紋管套環為反向螺紋。



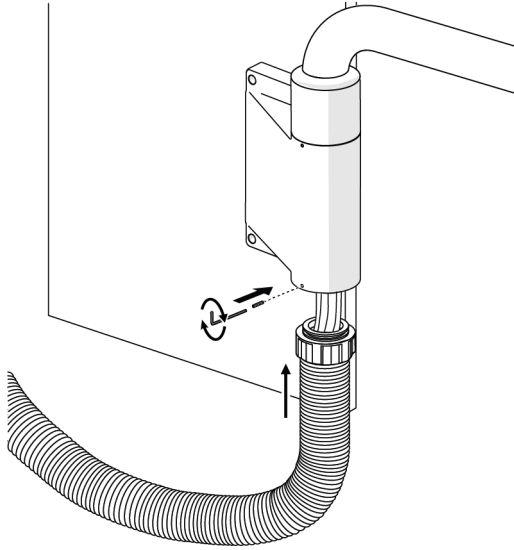
**告誡** 請勿切斷連接至治療椅的額外電線和導管，否則產品將無法正常運作。

- 5 測量從支架底部到地箱的距離，並切割波紋管以符合該距離。



- 6 重新安裝波紋管套環，接著將管線、電線與數據線穿過波紋管。

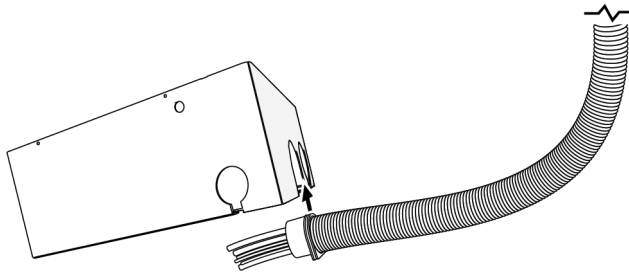




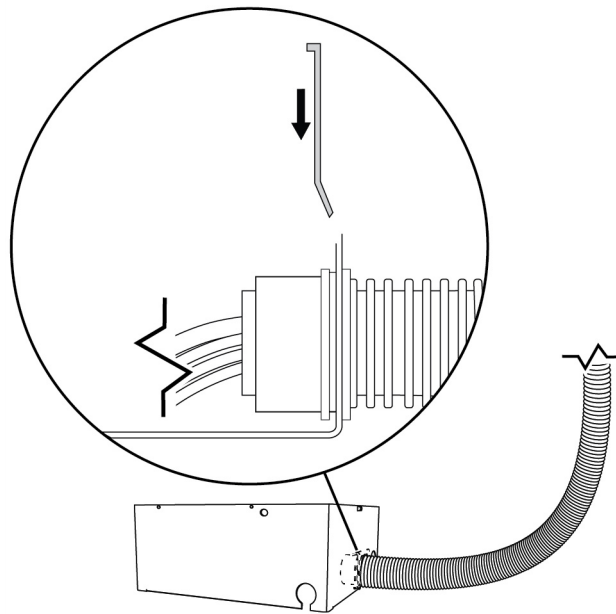
- 7** 將管線套環推入支架，使用 1/16 吋六角扳手與固定螺釘將套環固定到支架上。



固定螺釘 - 實際尺寸



- 8** 將地箱側面的拱形處滑入波紋管接頭中的凹槽。

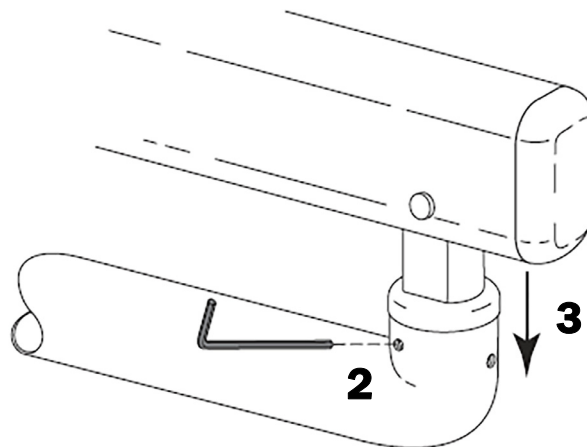


- 9** 將波紋管夾滑入接頭中的凹槽，以將波紋管固定至地箱。

## 完成牙科治療台安裝

### 將屈臂安裝到剛性支撐臂

- 1 移除剛性支撐臂上的藍色膠帶。
- 2 稍微擰緊固定螺釘。此操作可開啟開口環，使屈臂完全安裝入剛性臂。
- 3 將屈臂關節滑入剛性支撐臂輪轂。



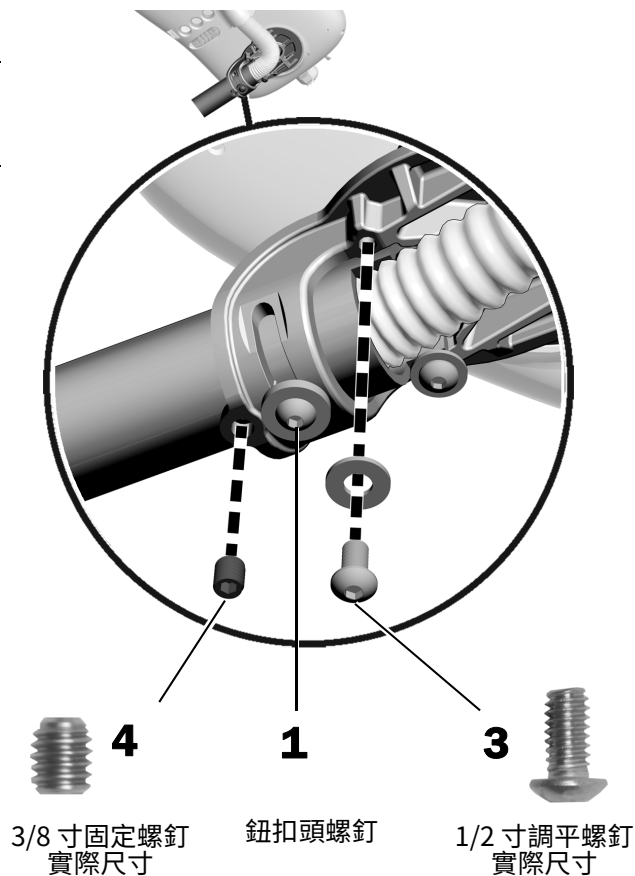
### 定位控制端

- 1 鬆開鈕扣頭螺釘。



**注意** 請勿將鈕扣頭螺釘完全旋出。只要鬆開到可以移動控制端的程度。

- 2 旋轉控制端，使其位於尚未裝上調平螺釘的孔洞上方。
- 3 安裝並鎖緊 1/4-20 x 1/2 吋調平螺釘與墊圈。
- 4 安裝 3/8 吋固定螺釘。
- 5 鎖緊鈕扣頭螺釘。



## 安裝水瓶

請參照水瓶隨附的說明（零件編號 86.0469.07）來安裝遠端水瓶。

## 安裝托盤托架固定架（可選）

### 建議工具

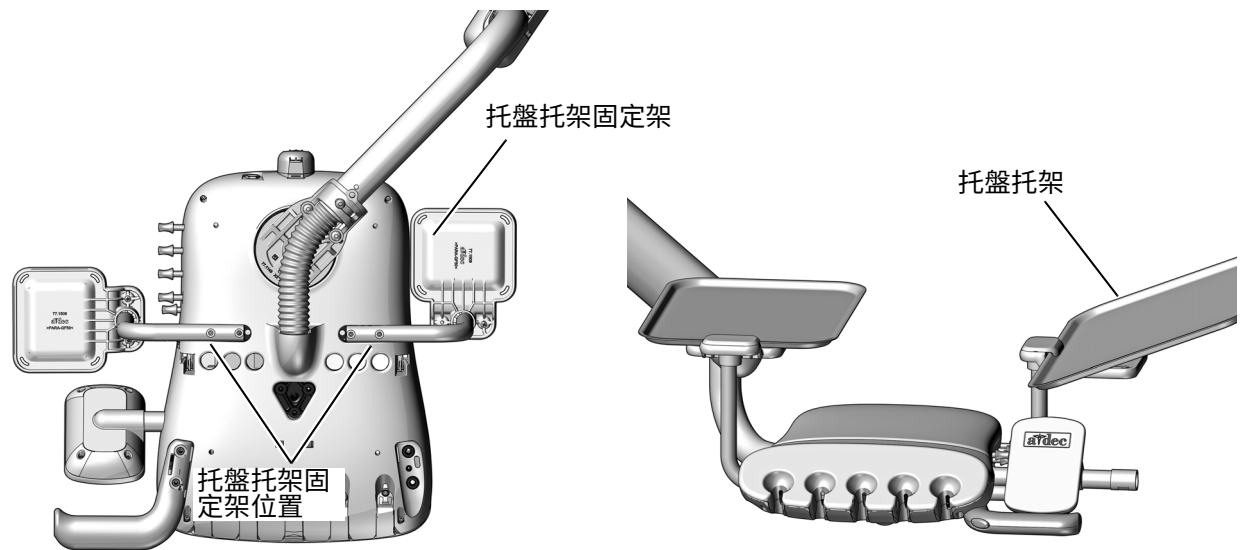
- 1/8 吋六角扳手

### 工作 1.

- 1** 使用兩顆 10-32 x 1 吋鈕扣頭螺釘，將托盤托架固定架固定在控制端底部。
- 2** 將托盤托架其中一端向上傾斜，將唇口置於托盤托架固定架邊緣下方，之後將托盤托架降至定位。



**提示** 雖然托盤托架固定架可以安裝在控制端任一側，但建議安裝在調節扳手對面，如此較方便操作扳手。



所示為 342pro

## 在機櫃連接數據線與電源線

### 在機櫃連接數據線

按系統配置說明完成操作：

將數據線從 A-dec 342pro 連接至 A-dec Inspire 配電箱 .....	24
將數據線從 A-dec 342 連接至 A-dec Inspire 配電箱 .....	25
將數據線從 A-dec 342pro/342 連接至 Preference 機櫃 .....	26

### 將數據線從 A-dec 342pro 連接至 A-dec Inspire 配電箱

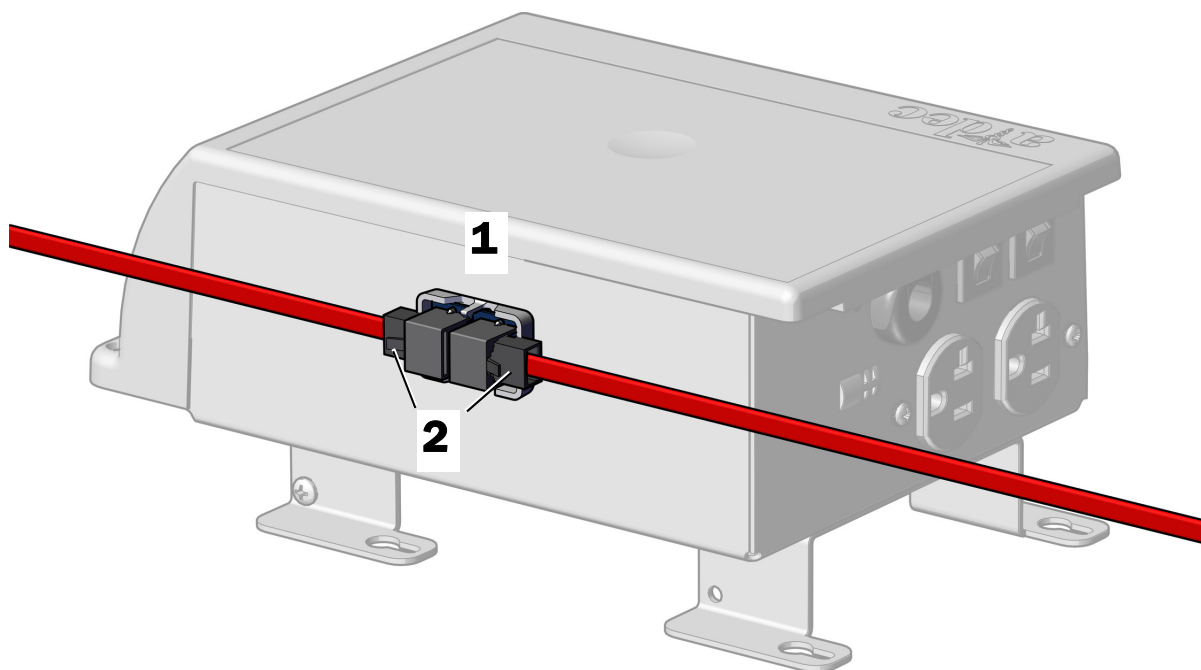


**告誡** 紅色 DCS2 數據線無法插入 Inspire 機櫃配電箱。必須使用耦合器板，將 DCS2 數據線從機櫃連接到治療椅電路板。



**提示** 為方便連接，請將配電箱置於機櫃外側

1. 撕去耦合器板的紙襯，並將耦合器板貼在配電箱側面。
2. 將 DCS2 數據線從牙科治療台連接至耦合器板的一端，並將 7.62 公尺（25 英尺）紅色 DCS2 數據線連接至耦合器板另一端。



3. 將 7.62 公尺（25 英尺）DCS2 數據線佈設至牙科治療椅電源。

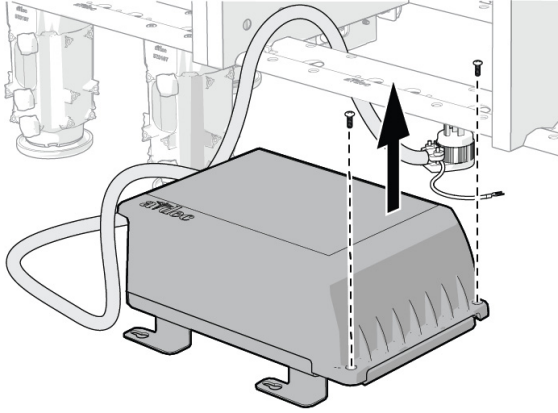
**下一步** 27 頁的「在機櫃連接牙科治療台線材」。

## 將數據線從 A-dec 342 連接至 A-dec Inspire 配電箱

### 建議工具

- 十字頭螺絲起子

1. 使用十字頭螺絲起子拆除配電箱罩蓋上的兩顆固定螺釘。

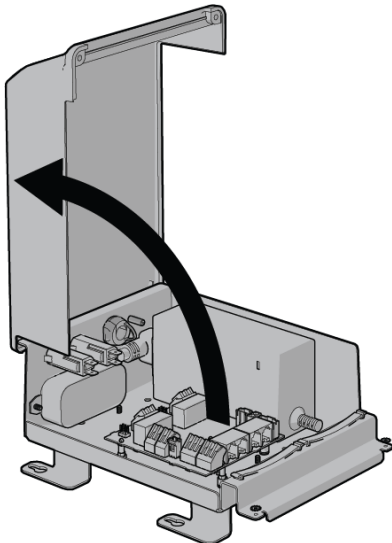


**注意** 電路板對靜電較為敏感。接觸電路板或與電路板進行連接時，需要做好靜電放電 (ESD) 預防措施。電路板應僅由技師或合格的維修人員安裝。

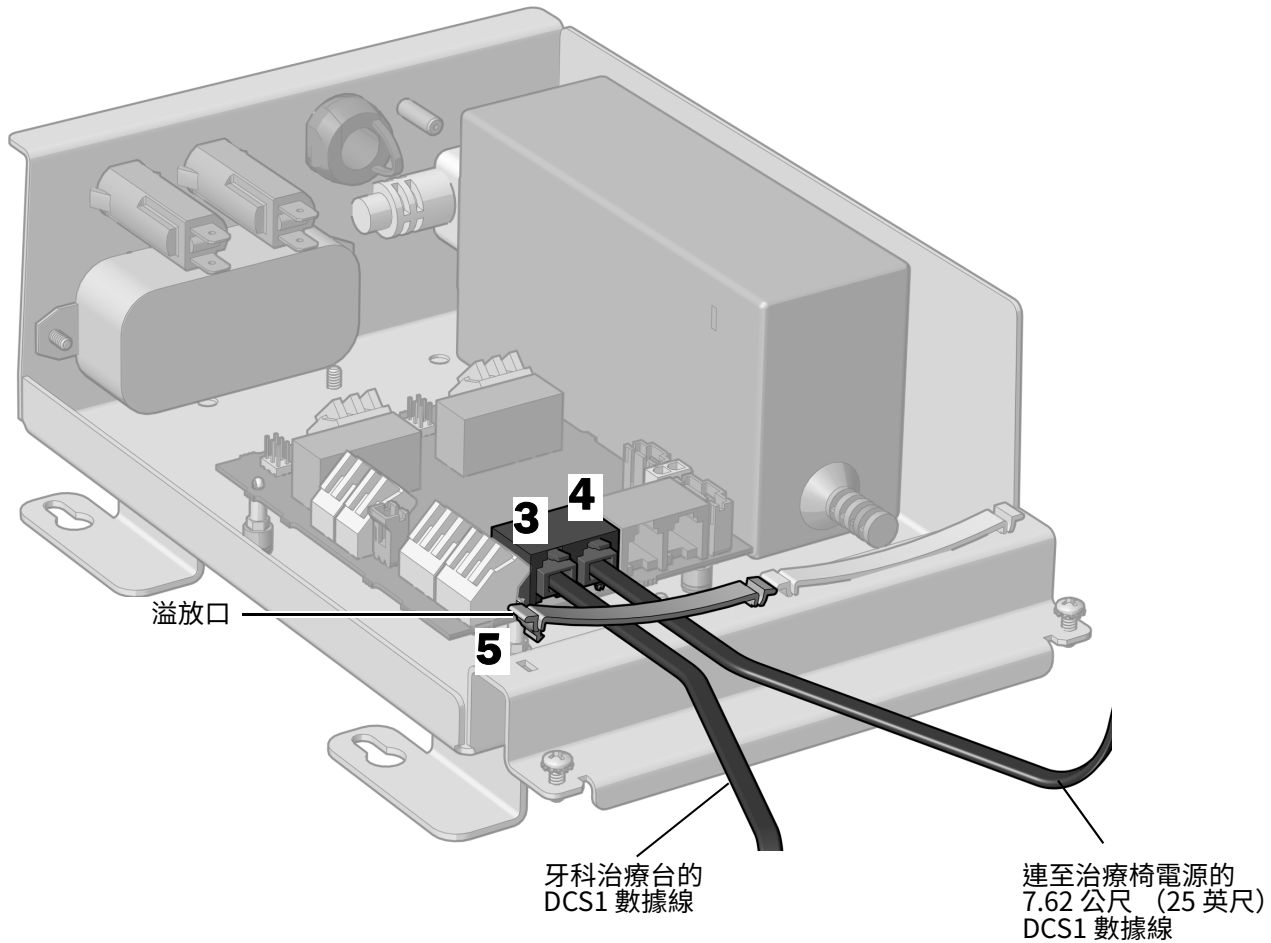


**警告** 電擊危險。當拆卸或蓋回罩蓋時，應小心提防損壞電線或管道。更換完成後，應檢查罩蓋是否穩固。

2. 取下罩蓋。



3. 插入牙科治療台的 DCS1 數據線。線路插入哪一個數據連接埠並無差異。
4. 插入 7.62 公尺（25 英尺） DCS1 數據線。7.62 公尺（25 英尺）數據線插入哪一個數據連接埠並無差異。



5. 將數據線固定在溢放口下方。
6. 將 7.62 公尺（25 英尺）數據線佈設至牙科治療椅電源。

**下一步** 27 頁的「在機櫃連接牙科治療台線材」。

### 將數據線從 A-dec 342pro/342 連接至 Preference 機櫃

按系統配置說明完成操作：

- 342pro：使用耦合器板，將牙科治療台的 DCS2 數據線連接至 7.62 公尺（25 英尺）DCS2 數據線。在治療椅上將 7.62 公尺（25 英尺）DCS2 數據線連接至轉換器板上的灰色連接埠，並將 DCS1 數據線從轉換器板上的黑色連接埠連接至治療椅。
- 342：使用線材分接器，將牙科治療台的 DCS1 數據線連接至 7.62 公尺（25 英尺）DCS1 數據線。

## 在機櫃連接牙科治療台線材

請繼續進行系統配置部分：

將牙科治療台電源線連接至 300 W 獨立電源 ..... 27

將牙科治療台電源線連接至遠端電源線 ..... 28

### 將牙科治療台電源線連接至 300 W 獨立電源

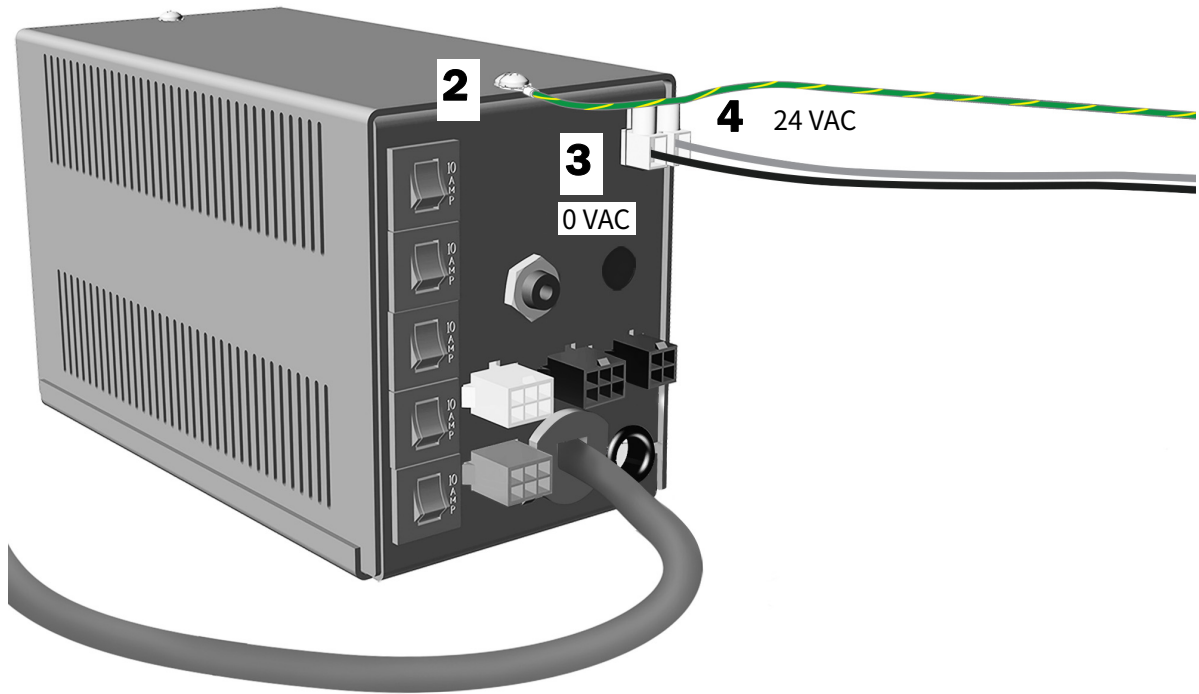
建議工具

十字頭螺絲起子



**警告** 若未在開始此項程序之前關閉或斷開電源，會導致產品損壞，並造成嚴重人身傷害甚或死亡。

1. 關閉系統電源。
2. 將接地線連接至電源頂部。
3. 將黑色電線連接到 0 VAC。
4. 將灰色電線連接到 24 VAC。



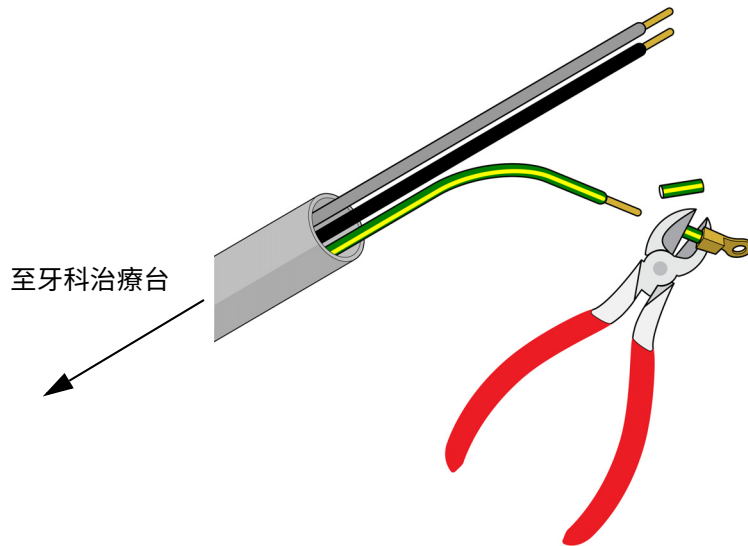
**下一步** 請參閱 29 頁的「在牙科治療椅連接遠端電源線與數據線」。

## 將牙科治療台電源線連接至遠端電源線

### 建議工具

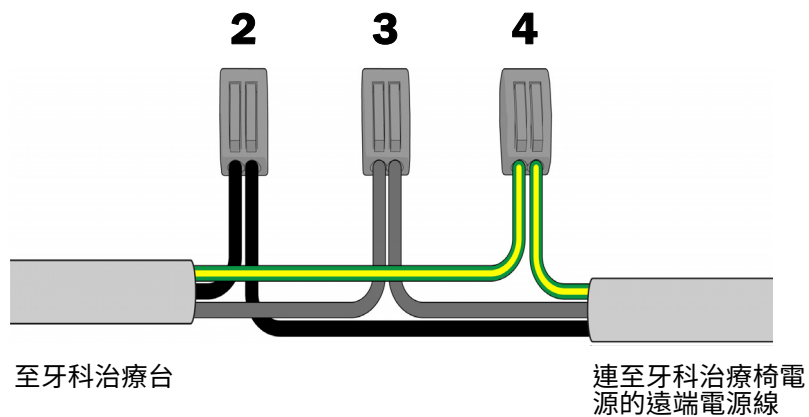
- 斜嘴鉗
- 剝線鉗

1. 剪去牙科治療台電源線的綠色 / 黃色接地線孔眼，並將電線回剝 10 公釐 (3/8 吋)。



2. 將黑色電線連接電線接頭。
3. 將灰色電線連接電線接頭。
4. 將接地線連接電線接頭。

### 機櫃下方



5. 將遠端電源線佈設至牙科治療椅電源。



# 在牙科治療椅連接遠端電源線與數據線



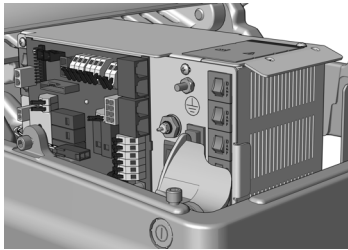
**注意** 電路板對靜電較為敏感。接觸電路板或與電路板進行連接時，需要做好靜電放電 (ESD) 預防措施。電路板應僅由技師或合格的維修人員安裝。



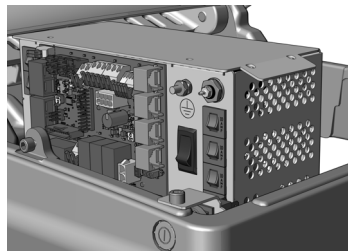
**警告** 若未在開始此項程序之前關閉或斷開電源，會導致產品損壞，並造成嚴重人身傷害甚或死亡。

## 1. 關閉系統電源。

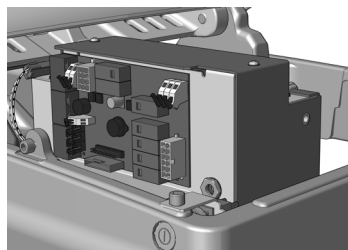
完成系統配置部分：



將遠端電源線和數據線連接到 2023 年 6 月之後生產的  
A-dec 通用電源 ..... 30



將遠端電源線和數據線連接到 2023 年 6 月之前生產的  
A-dec 311/411 電源 ..... 36



將所使用的電源線與數據線連接至 A-dec 300 W 獨立電源 .....39



將所使用的電源線與數據線連接至 A-dec 300 W 獨立電源 ..... 39

## 將遠端電源線和數據線連接到 2023 年 6 月之後生產的 A-dec 通用電源

按系統配置說明完成操作：

將遠端電源線和數據線從 A-dec 342pro 連接到 A-dec 通用電源 .....	30
將遠端電源線和數據線從 A-dec 342 連接到 A-dec 通用電源 .....	31

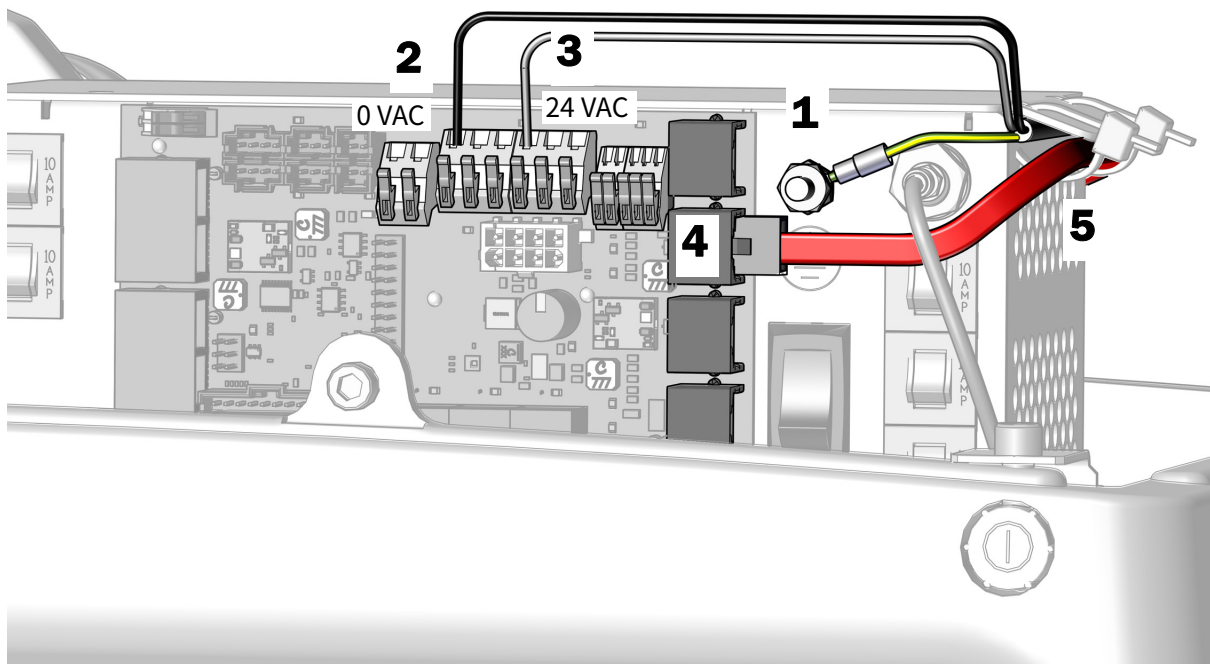
### 將遠端電源線和數據線從 A-dec 342pro 連接到 A-dec 通用電源

1. 安裝牙科治療台的接地線。
2. 將牙科治療台線材中的黑色電線連接至 0 VAC 電線接頭。
3. 將牙科治療台線材中的灰色電線連接至 24 VAC 電線接頭。



**注意** 必要時可將多條電線連接至單一終端。

4. 將紅色 DCS2 數據線接至朝向治療椅腳端的連接埠。
5. 完成所有系統模組的電力連接後，將電線與紅色 DCS2 數據線固定在電源唇口的下方。



**下一步** 請參閱 40 頁的「連接導管」。

## 將遠端電源線和數據線從 A-dec 342 連接到 A-dec 通用電源

1. 安裝牙科治療台的接地線。
2. 將牙科治療台線材中的黑色電線連接至 0 VAC 電線接頭。
3. 將牙科治療台線材中的灰色電線連接至 24 VAC 電線接頭。

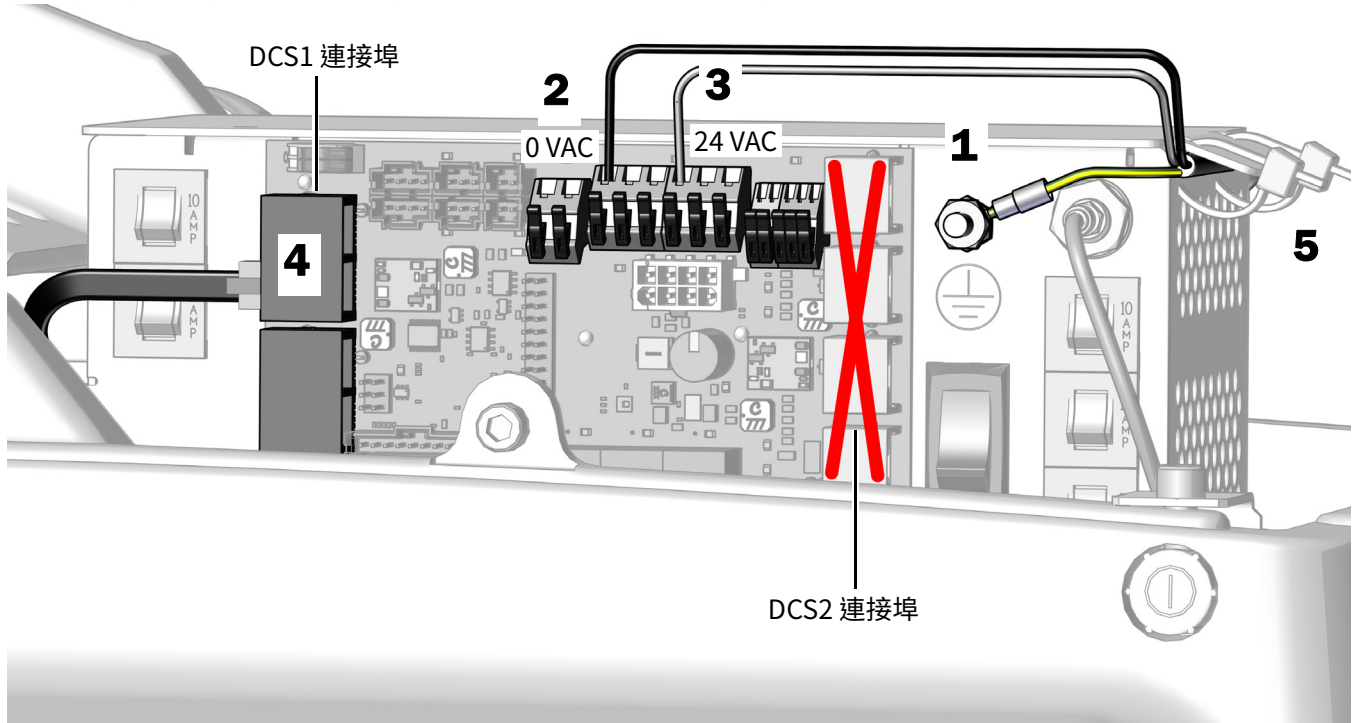


**注意** 必要時可將多條電線連接至單一終端。



**告誡** 若將黑色 DCS1 數據線接至朝向治療椅腳端的 DCS2 連接埠，可能會損壞產品。

4. 將黑色 DCS1 數據線接至朝向治療椅頭枕部的 DCS1 連接埠。
5. 完成所有系統模組的電力連接後，將電線固定在電源唇口的下方。數據線不會固定。



**下一步** 請參閱 40 頁的「連接導管」。

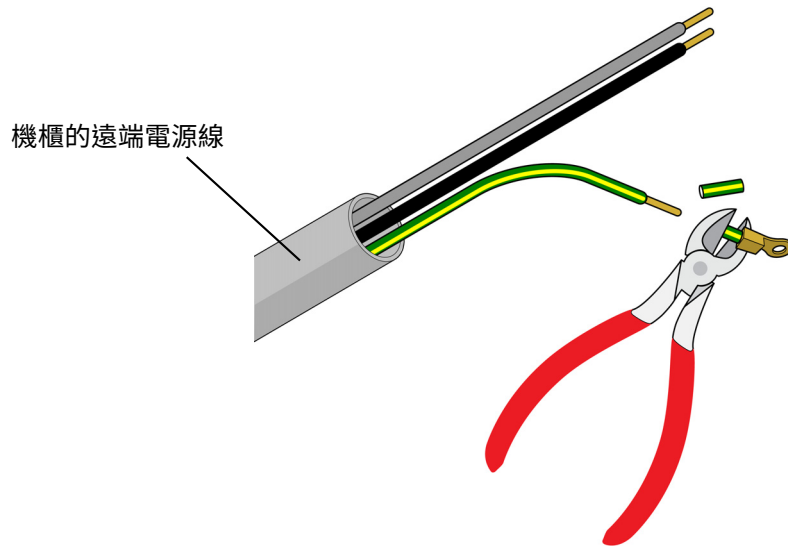
## 將遠端電源線和數據線連接到 2023 年 6 月之前生產的 A-dec 511 電源

### 將遠端電源線連接至 4 位電源轉接器

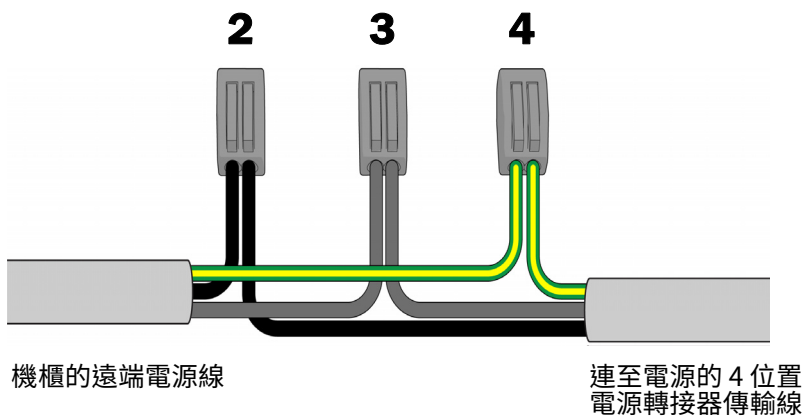
#### 建議工具

- 斜嘴鉗
- 剝線鉗

1. 剪去遠端電源線的綠色 / 黃色接地線孔眼，並將電線回剝 10 公釐 (3/8 吋)。



2. 將黑色電線連接電線接頭。
3. 將灰色電線連接電線接頭。
4. 將接地線連接電線接頭。



## 將 4 位置電源轉接器傳輸線和數據線連接到 A-dec 511 電源

按系統配置說明完成操作：

將電源轉接器傳輸線和數據線從 A-dec 342pro 連接到 A-dec 511 電源 .....	33
將電源轉接器傳輸線和數據線從 A-dec 342 連接到 A-dec 511 電源 .....	35

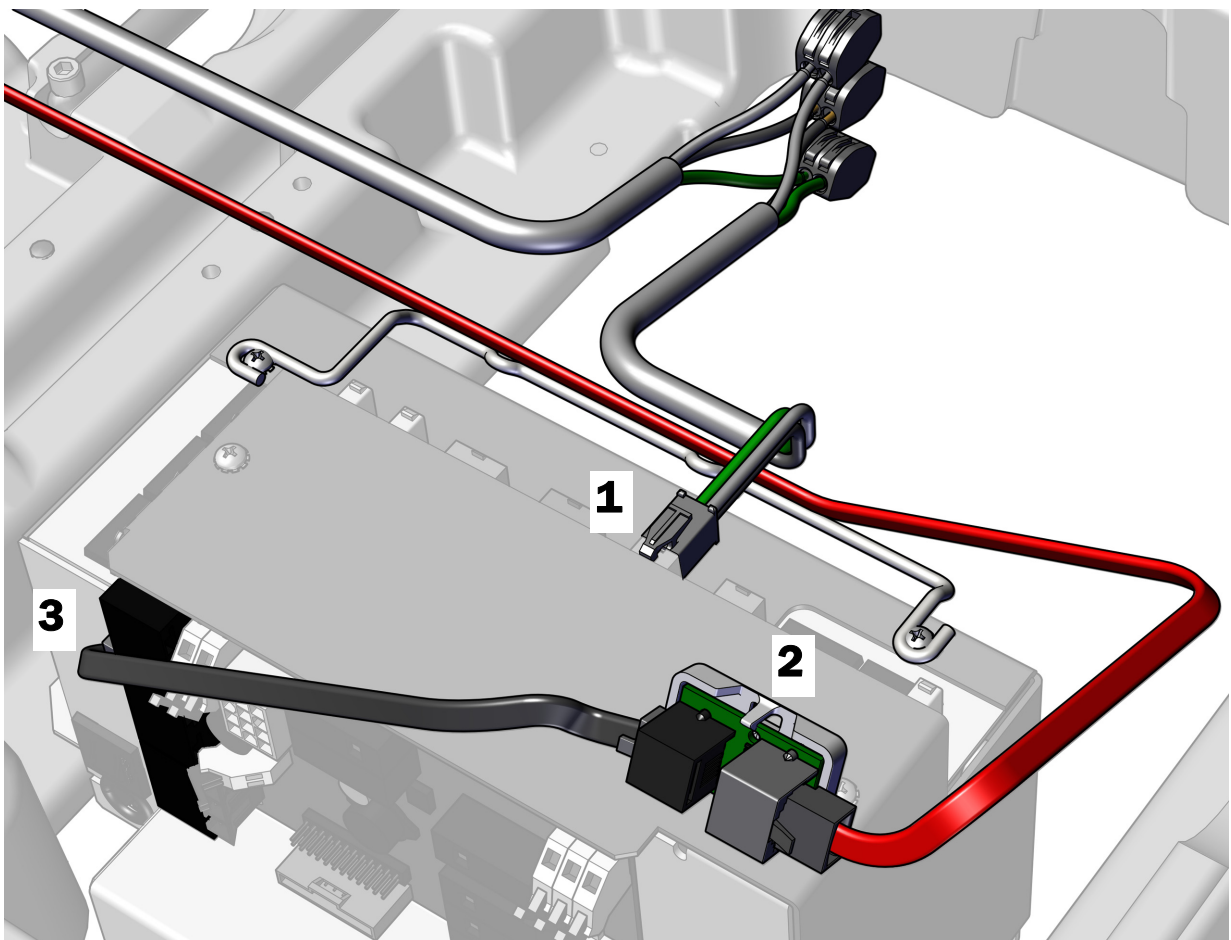
## 將電源轉接器傳輸線和數據線從 A-dec 342pro 連接到 A-dec 511 電源

### 建議工具

- 十字頭螺絲起子
- 斜嘴鉗

### 工作 1.

1. 插入 4 位置電源轉接器接頭。
2. 將附有灰色 DCS2 連接埠的轉換器板定位朝向治療椅腳端，並將紅色 DCS2 數據線連接至灰色連接埠，再將黑色 DCS1 數據線連接至黑色連接埠。
3. 將黑色 DCS1 數據線從轉換器板上的黑色連接埠連接至電源上的連接埠。



## 工作 2.



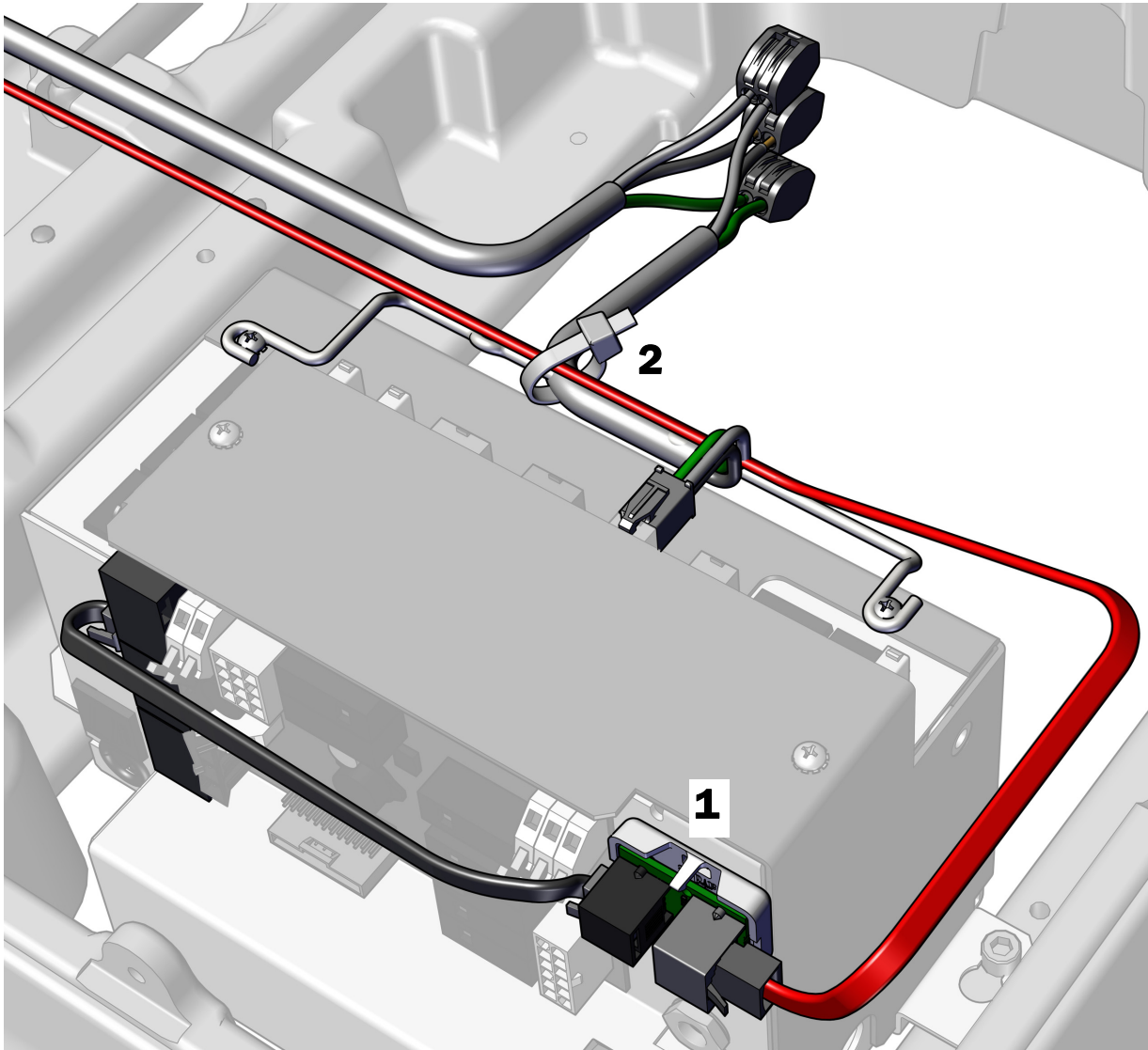
**告誡** 請勿將轉換器板連接到電源箱的頂部，否則泵罩蓋會無法闔起。

1. 從轉換器板上撕下保護紙。將轉換器板安裝到右上角的電源正面。



**注意** 如果電源上已安裝了 LED 燈的轉接器板，請將轉換器板堆疊在其下方。

2. 當所有模組都已連接到電源時，用束線帶將電線固定到提環上。

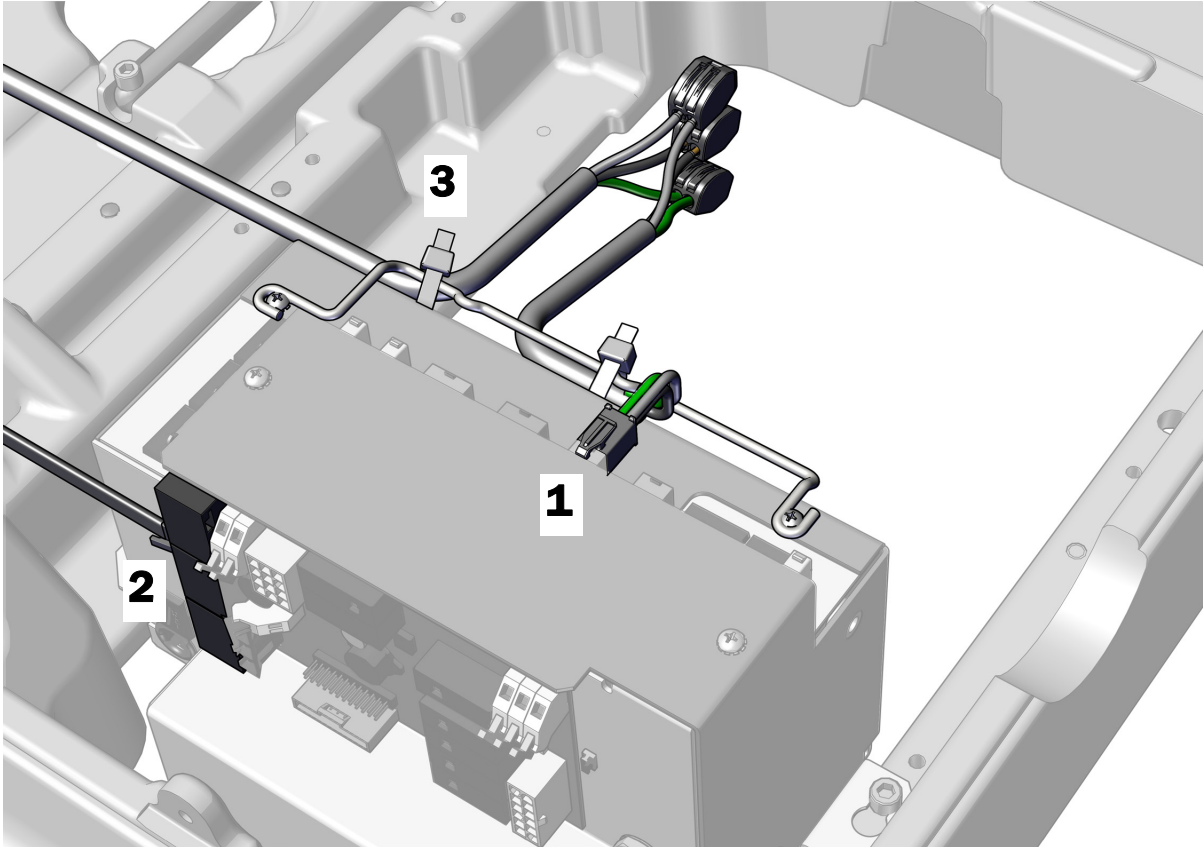


**下一步** 請參閱 40 頁的「連接導管」。



### 將電源轉接器傳輸線和數據線從 A-dec 342 連接到 A-dec 511 電源

1. 插入 4 位置電源轉接器接頭。
2. 將 DCS1 數據線插入任何數據連接埠。
3. 完成所有系統模組的電力連接後，將電線固定在電源上的提環。



## 將遠端電源線和數據線連接到 2023 年 6 月之前生產的 A-dec 311/411 電源

按系統配置說明完成操作：

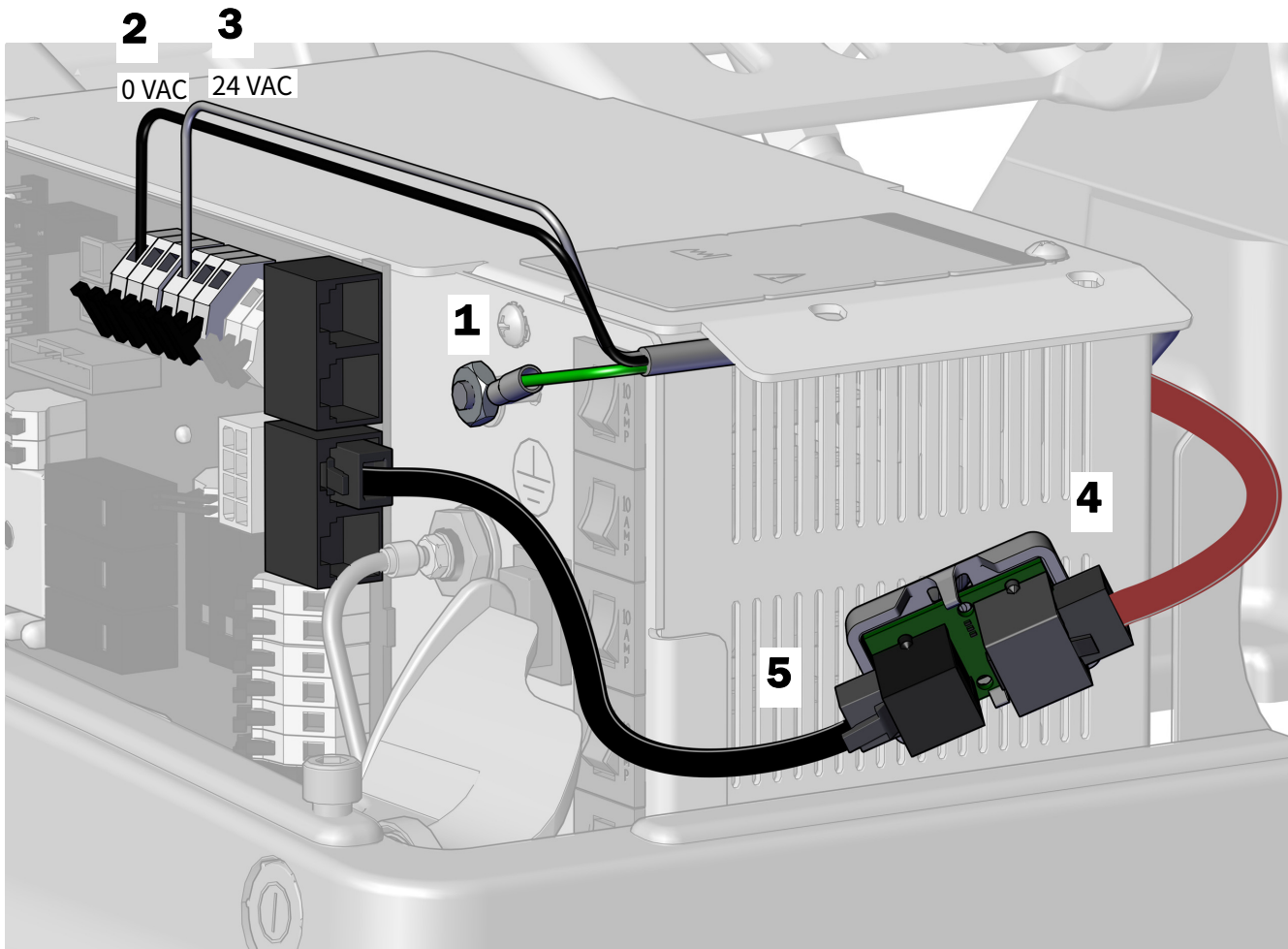
將遠端電源線和數據線從 A-dec 342pro 連接到 A-dec 311/411 電源 .....36

將遠端電源線與數據線從 A-dec 342 連接至 A-dec 311/411 電源 .....38

### 將遠端電源線和數據線從 A-dec 342pro 連接到 A-dec 311/411 電源

#### 工作 1.

1. 將接地線固定在電源上的接地螺絲上。
2. 將牙科治療台線材中的黑色電線連接至 0 VAC 電線接頭。
3. 將牙科治療台線材中的灰色電線連接至 24 VAC 電線接頭。
4. 將紅色 DCS2 數據線連接至位於電源背後轉換器板上的灰色連接埠。
5. 將黑色 DCS1 數據線從轉換器板的黑色連接埠連接至電源上的任何數據連接埠。





## 工作 2.

1. 從轉換器板上撕下保護紙。



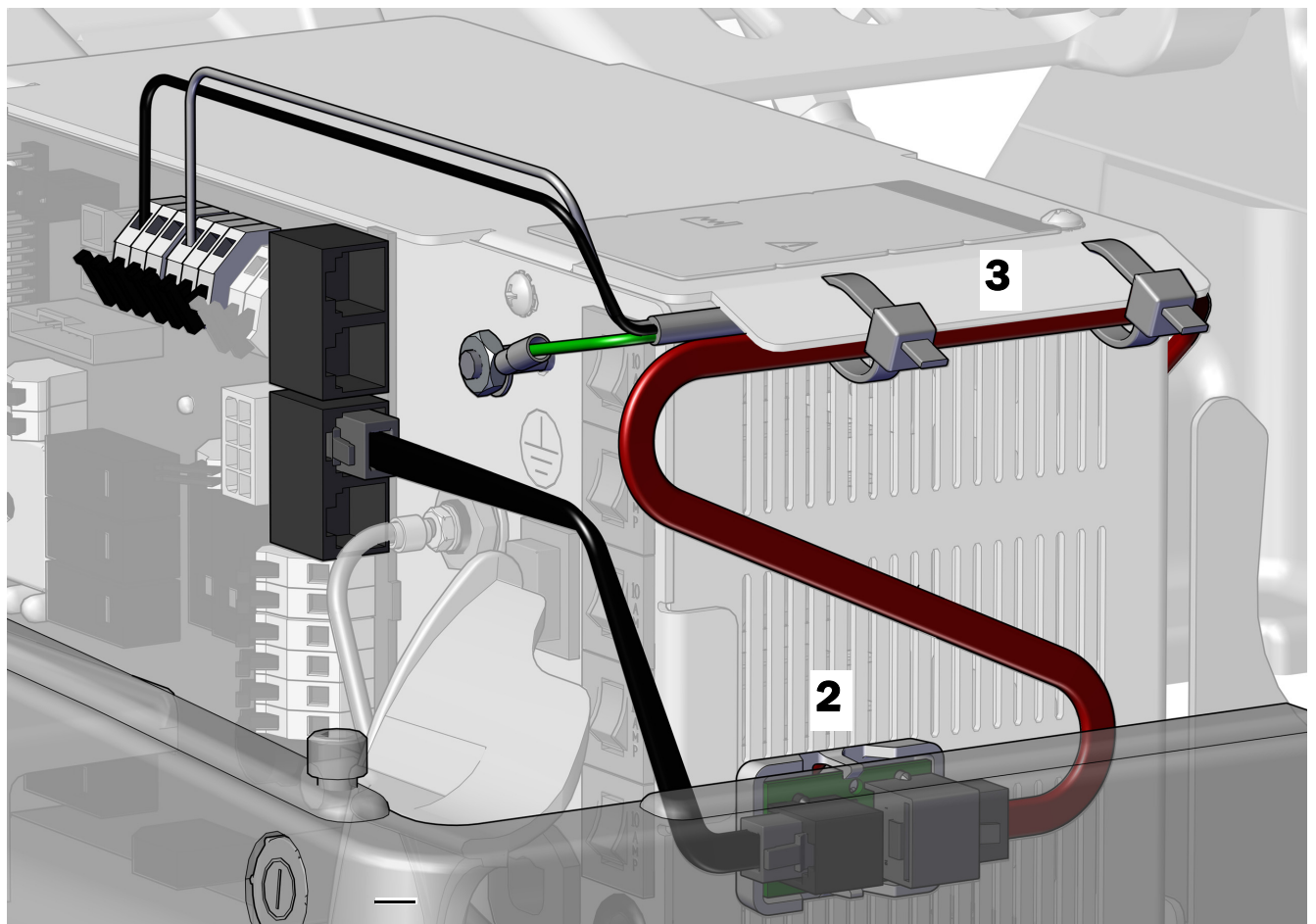
**告誡** 轉換器板必須安裝在此位置，以防止損壞或干擾其他裝置。

2. 將轉換器板安裝到朝向治療椅腳端的電源側，使其對齊短管及中間通風口的底部。



**注意** 如果電源上已安裝了 LED 燈的轉接器板，請將轉換器板堆疊在其下方。

3. 當所有模組都已連接到電源時，將電線固定在電源唇口的下方。



**下一步** 請參閱 40 頁的「連接導管」。

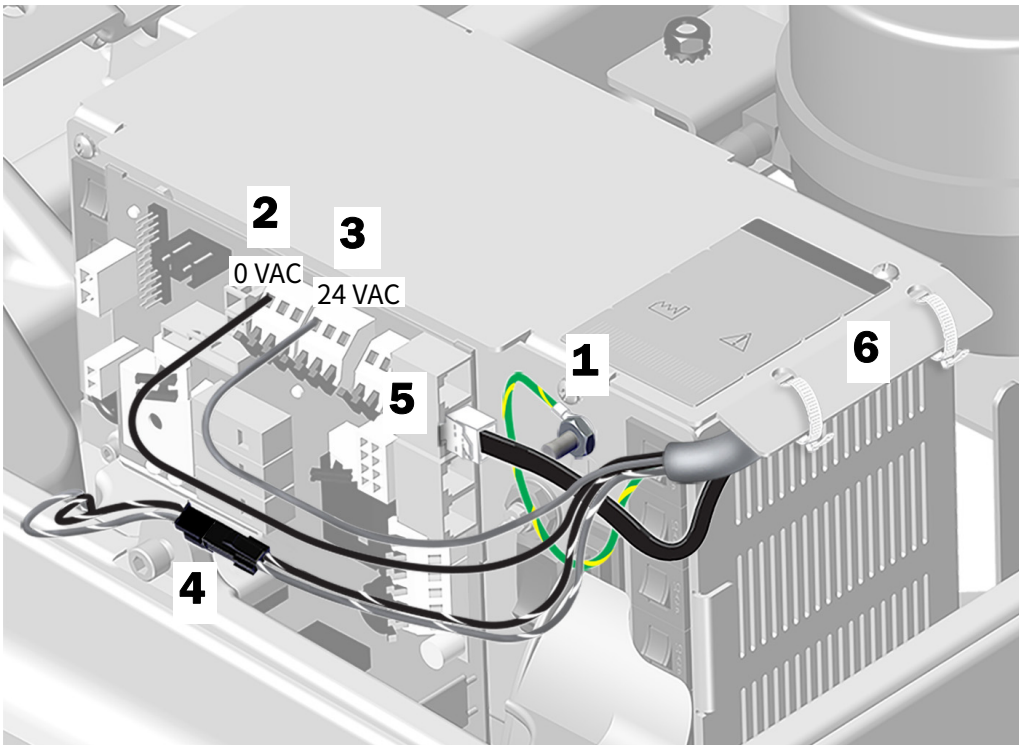
## 將遠端電源線與數據線從 A-dec 342 連接至 A-dec 311/411 電源

1. 將綠色 / 黃色接地線連接至電源外殼的接地終端。
2. 將牙科治療台線材中的黑色電線連接至 0 VAC 電線接頭。
3. 將牙科治療台線材中的灰色電線連接至 24 VAC 電線接頭。



**注意** 必要時可將多條電線連接至單一終端。

4. 將雙位接頭連接至 24 VAC 隔離引線（若有）。
5. 將數據線接至其中一個 DCS1 數據連接埠。數據線連接到哪一個連接埠並無差異。
6. 使用束線帶將電線與數據線固定在唇口下方。



**下一步** 請參閱 40 頁的「連接導管」。

## 將所使用的電源線與數據線連接至 A-dec 300 W 獨立電源

### 將所使用的電源線連接至 A-dec 300 W 獨立電源

請參閱 27 頁的「將牙科治療台電源線連接至 300 W 獨立電源」。

### 將所使用的數據線連接至 A-dec 300 W 獨立電源

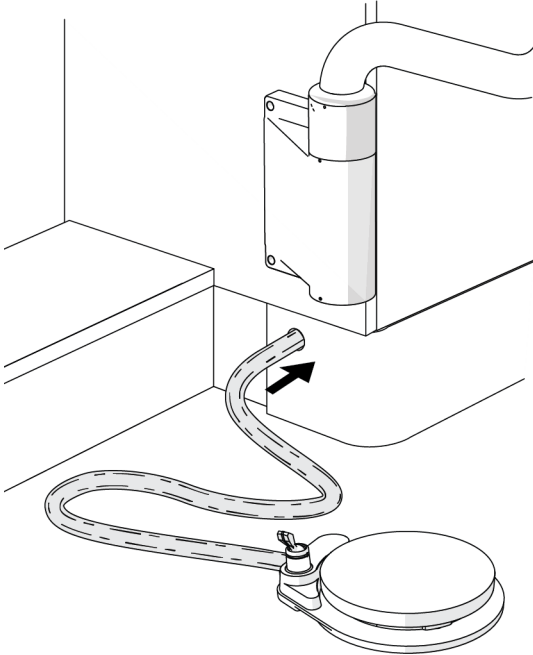
有關如何從機櫃連接 7.62 公尺（25 英尺）的數據線，請參閱系統配置部分。

將遠端電源線和數據線從 A-dec 342pro 連接到 A-dec 通用電源 .....	30
將遠端電源線和數據線從 A-dec 342 連接到 A-dec 通用電源 .....	31
將電源轉接器傳輸線和數據線從 A-dec 342pro 連接到 A-dec 511 電源 .....	33
將電源轉接器傳輸線和數據線從 A-dec 342 連接到 A-dec 511 電源 .....	35
將遠端電源線和數據線從 A-dec 342pro 連接到 A-dec 311/411 電源 .....	36
將遠端電源線與數據線從 A-dec 342 連接至 A-dec 311/411 電源 .....	38

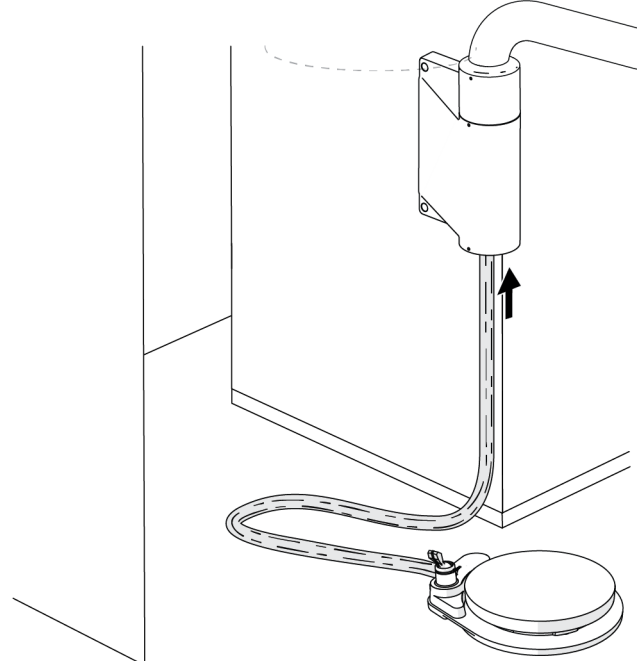
## 連接導管

### 安裝腳踏控制板

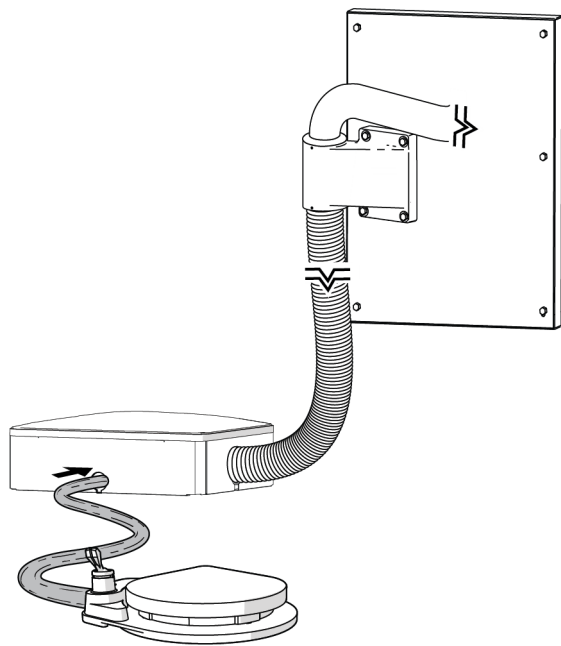
依據安裝位置來佈設腳踏控制板導管。



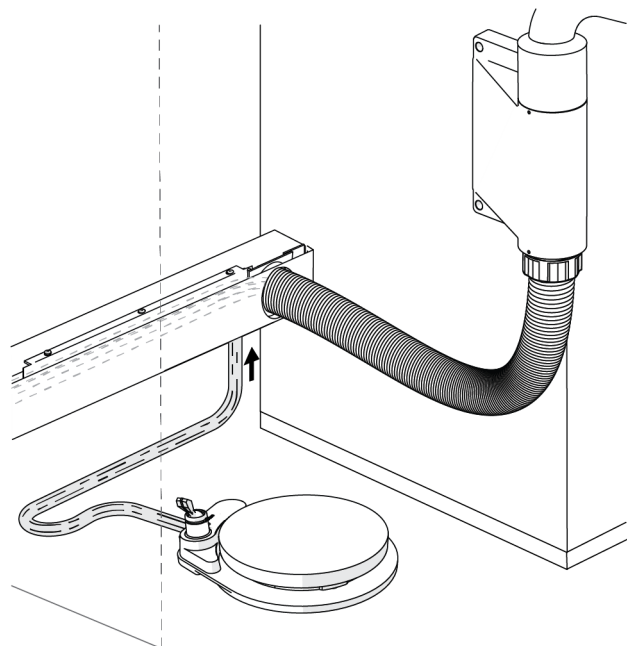
A-dec Inspire 機櫃



Preference 機櫃 - 在水槽旁邊



壁掛式



Preference 機櫃 - 在水槽對面

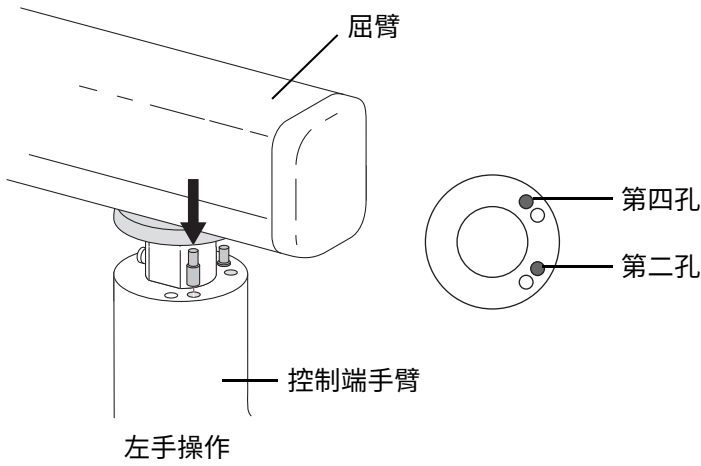


## 調節系統

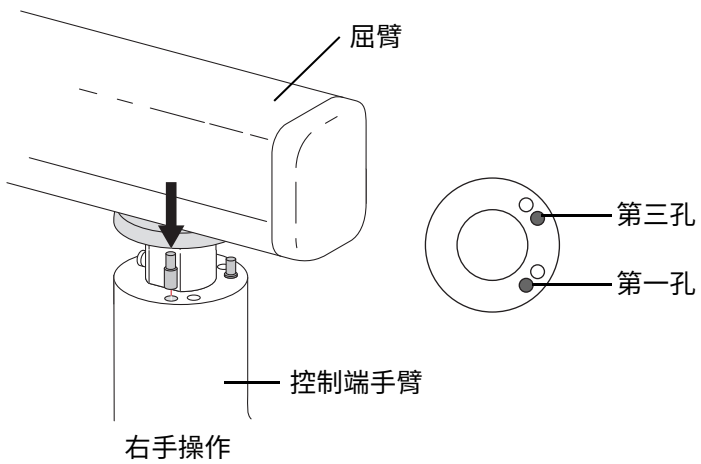
### 插入旋轉止動銷

**1** 插入旋轉止動銷，使直徑較大一端朝下：

- 左手操作：在第二孔與第四孔插入止動銷。

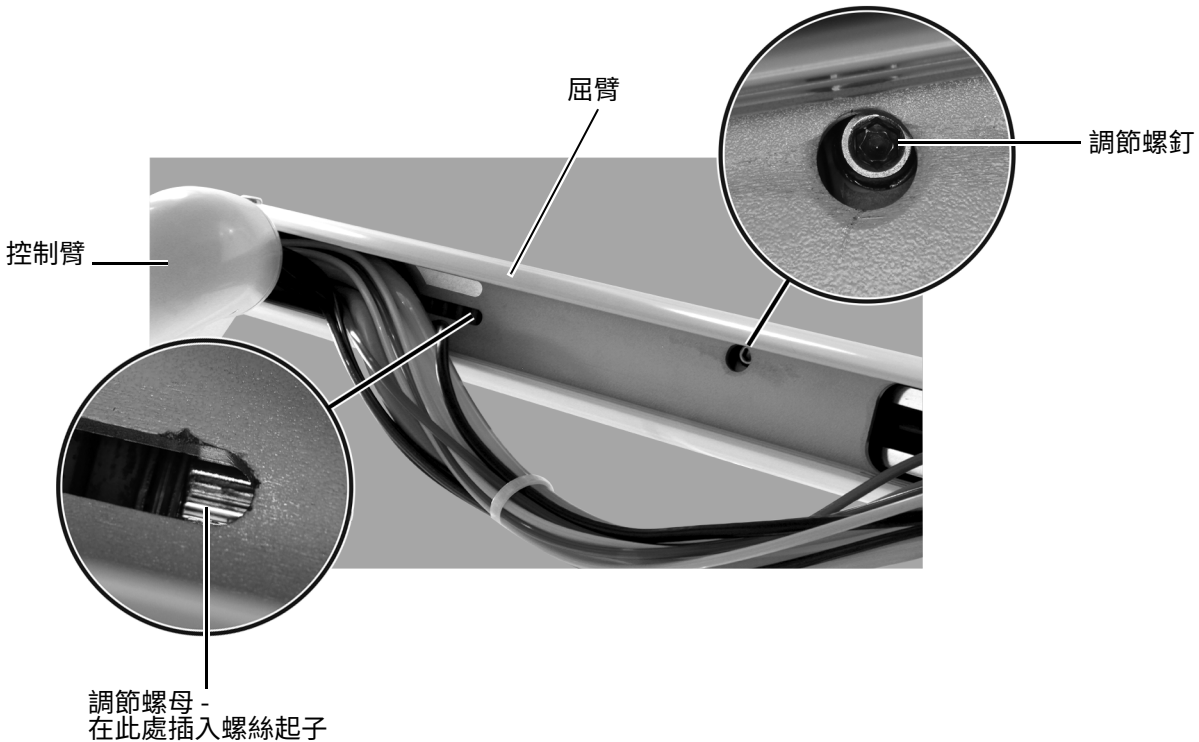


- 右手操作：在第一孔與第三孔插入止動銷。



## 調整屈臂配重

- 1 裝上控制端以供正常使用。連接上牙科手機。如果有托盤托架，請將裝有器械的托盤放在托盤托架上。
- 2 將控制端移動到最低位置上。
- 3 檢查控制端是否漂移。
- 4 取下屈臂下的護蓋。
- 5 確保導管有充分餘裕，足以觸及屈臂下側。
- 6 向上抬起屈臂以接觸以下部件：
  - 調節螺母：平衡控制端重量的彈簧。
  - 調節螺釘：一種保持控制端垂直位置的摩擦機構。

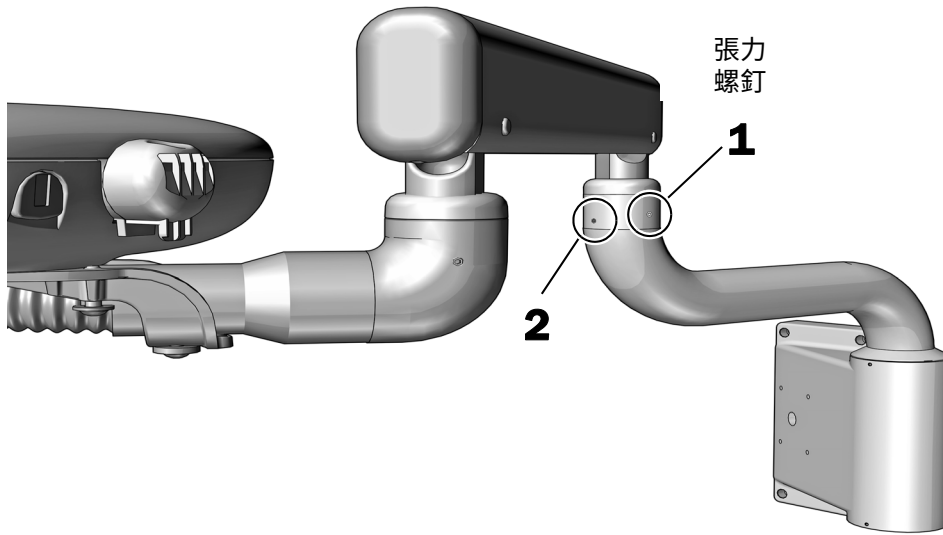


- 7 若要調節平衡塊，請將標準螺絲起子插入調節螺母：
  - 如果控制端向上偏移，將螺母往逆時針方向轉動。
  - 如果控制端向下偏移，將螺母往順時針方向轉動。
- 8 調節平衡塊後，將屈臂移至完全向上和完全向下位置，在每個位置鬆開控制端。如果屈臂在任一位置偏移，請使用 5/32 吋六角扳手擰緊調節螺釘。



**告誡** 不要將調節螺釘擰得過緊，否則可能會損壞摩擦機構。

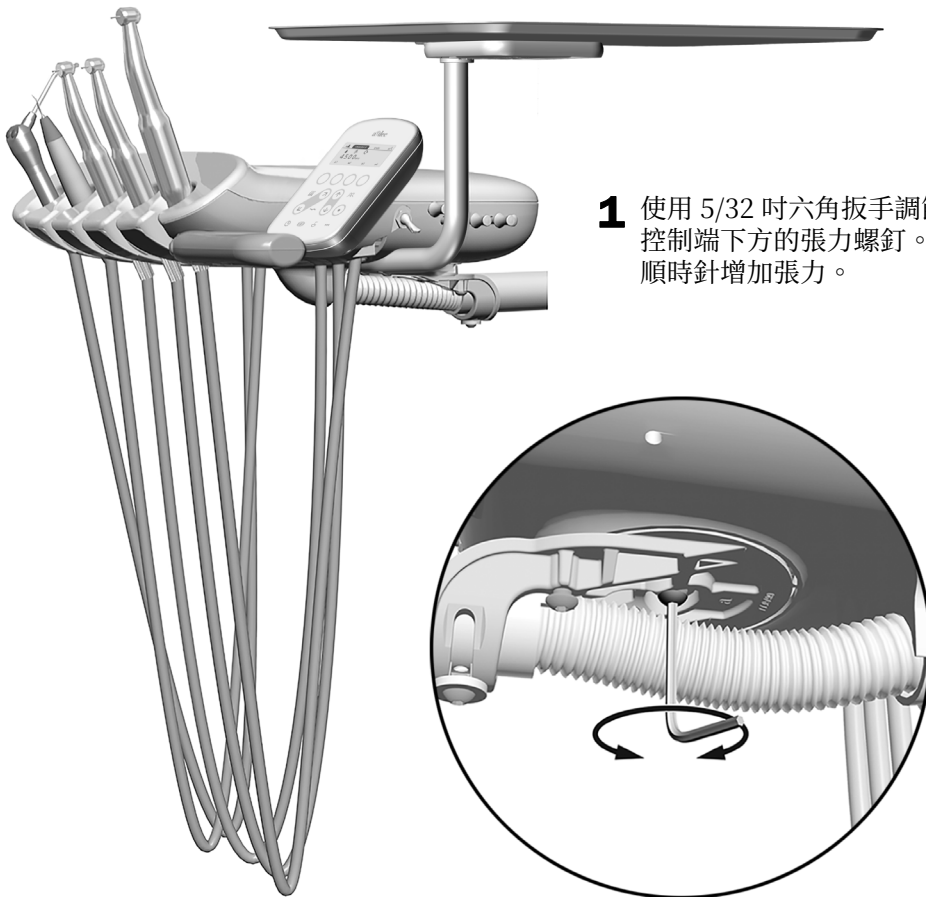
## 調整屈臂旋轉張力



**1** 使用 3/32 吋六角扳手調節螺釘張力。旋緊程度應足以防止偏移，但請勿過緊，否則難以移動。順時針增加張力。

**2** 調節張力後，使用相同的六角扳手擰緊另一個螺釘，直至緊固。

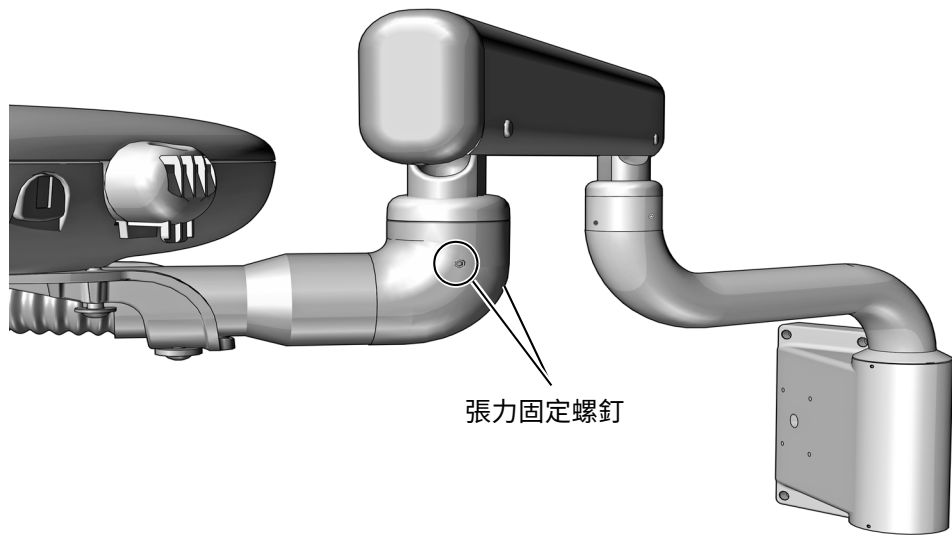
## 調節控制端旋轉張力



**1** 使用 5/32 吋六角扳手調節控制端下方的張力螺釘。順時針增加張力。



## 調節控制手臂旋轉張力



- 1** 使用 3/32 吋六角扳手，將兩個螺釘的張力調節到相同大小。順時針增加張力。

## 調整托盤托架固定架旋轉張力



- 1** 使用十字頭螺絲起子拆除罩蓋上的螺釘。取下罩蓋。
- 2** 將 7/32 吋六角扳手插入張力螺栓，並順時針旋轉以增加張力。
- 3** 蓋上罩蓋並以螺釘固定。

## 調節內窺光源

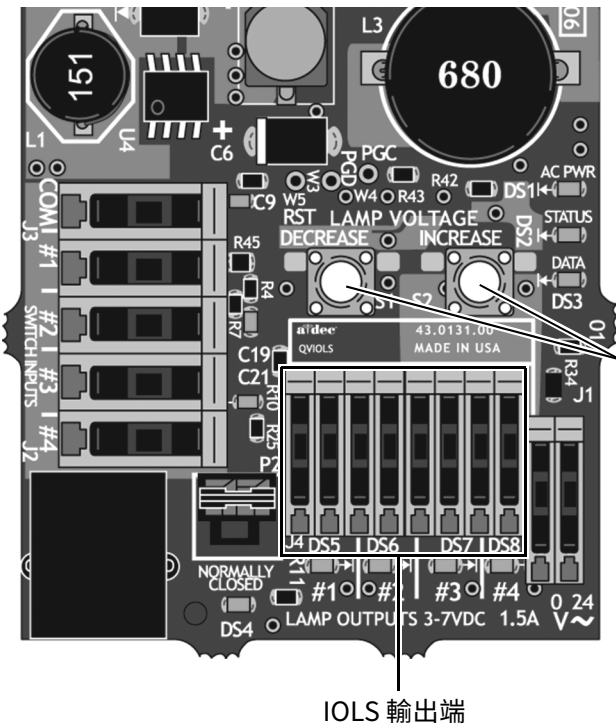
### 建議工具

- 7/64 吋六角扳手
- 電壓表



**注意** 電路板對靜電較為敏感。接觸電路板或與電路板進行連接時，需要做好靜電放電 (ESD) 預防措施。電路板應僅由技師或合格的維修人員安裝。

1. 使用六角扳手拆除控制端背蓋。
2. 將電壓表設定為 DC 電壓，然後將其表筆置於正在調整之牙科手機的 IOLS 輸出端上。



使用這些按鈕調整電壓

3. 將牙科手機從其托架上取下並開啟照明。
4. 按照下一頁的表格，使用端子背面的按鈕調整電壓。



**告誡** 以下表格中的值僅適用於使用 26 AWG 電線、750 mA 負荷以及建議的 3.2 VDC 燈泡的光纖。  
對於使用 26 AWG 電線和其它額定功率的光纖，應使用等式  $T = (Z \times 0.006 \times Y) + X$ ，其中：

**T** = 接線板電壓 (VDC)

**X** = 燈泡所需的電壓 (VDC)

**Y** = 額定燈泡 / 負荷電流 (安培)

**Z** = 從接線板至燈泡的 26 AWG 電線的長度 (吋)

對於使用 26 AWG 以外線規的裝置，請聯絡 A-dec 客戶服務部。

#### 適用於額定電壓為 3.20 VDC 的燈泡的長度和電壓表格

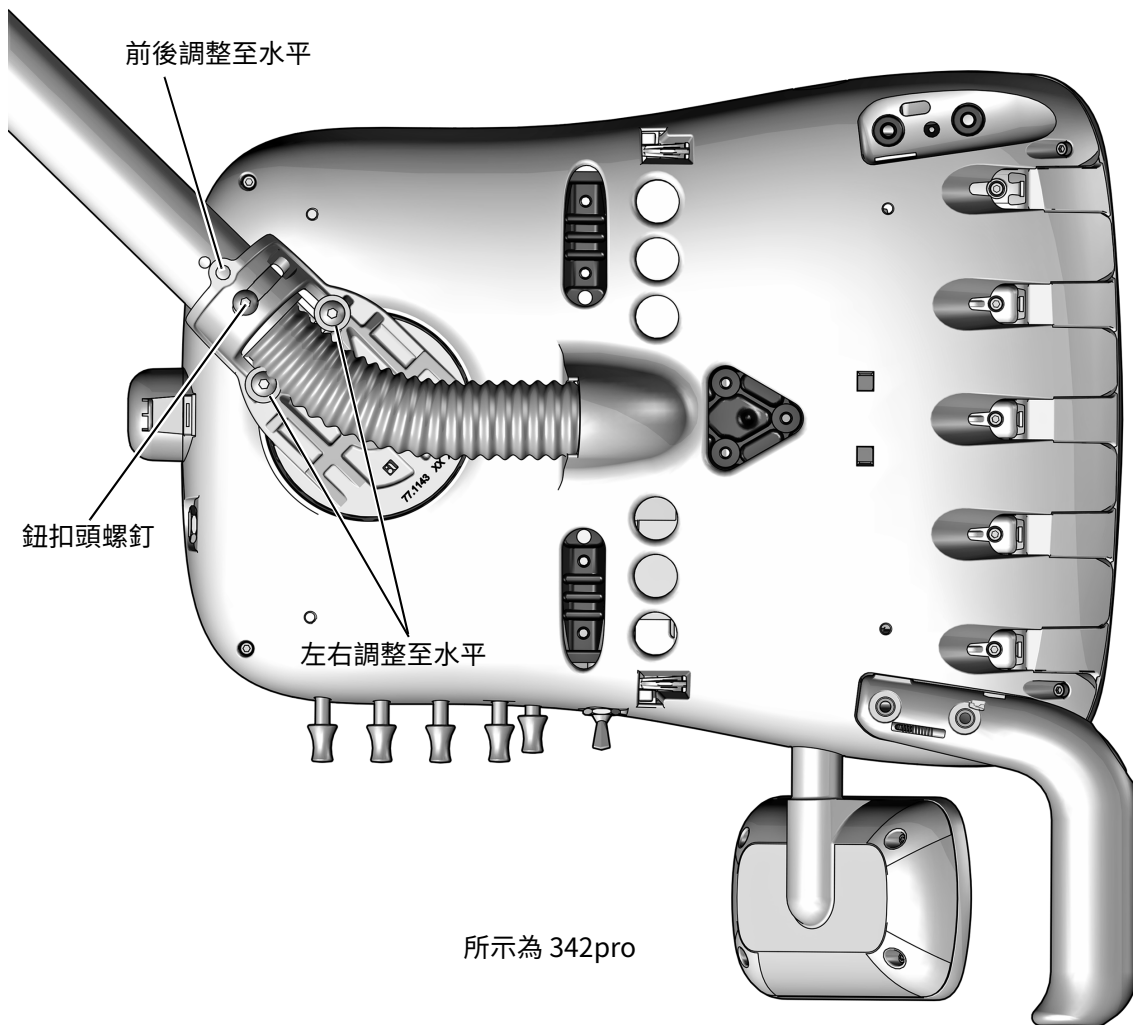
A-dec 導管長度		在建議的 3.20 VDC +/- 0.03 燈泡電壓下產生的接線板電壓 (在 IOLS 開啟的狀態下測量)		
(吋)	(公分)	0.200 安培	0.380 安培	0.750 安培
50	127	3.37	3.52	3.84
64	163	3.42	3.61	4.02
85	216	3.49	3.75	4.28

## 調平牙科治療台

### 建議工具

- 5/32 吋六角扳手

1. 將控制端移動到正常工作位置。
2. 將水平儀放在控制端頂部。
3. 使用六角扳手稍微鬆開用於固定控制端的鈕扣頭螺釘。
4. 執行下列調整步驟以調平控制端。進行調整時，將水平儀與您調整的螺釘對齊。
  - 使用六角扳手由左至右調平控制端。
  - 使用六角扳手由前至後調平控制端。
5. 鎖緊鈕扣頭螺釘以固定控制端位置。



# 自訂觸控板設定值



注意 觸控符號和圖示屬於 A-dec, Inc. 公司之專有財產。

請參閱系統控制介面類型部分。

CP5 觸控板 .....	49
A-dec 300 Deluxe 觸控板 .....	50
標準觸控板 .....	52

## CP5 觸控板



有關觸控螢幕和控制板的使用，請參閱以下網址的 *A-dec DS76/CP5i/CP5 觸控板使用說明*（零件編號 86.0857.07）：  
[a-dec.com/touchscreen-manual](http://a-dec.com/touchscreen-manual)。



有關配置連接功能，請參閱 *A-dec+™ 軟體平台使用說明*（零件編號 86.1030.07），網址為  
[a-dec.com/connectivity-manual](http://a-dec.com/connectivity-manual)。



## A-dec 300 Deluxe 觸控板

### 技術人員觸控板設定

若需依使用者偏好調整牙科手機與觸控板設定，請同時持續按住 **m** 與 **e**。System Setup 畫面出現後請按 **▶**。

### A-dec 300 Deluxe 觸控板設定畫面範例



### 使用觸控板按鈕巡覽

在設定模式下，治療椅按鈕功能變為巡覽按鈕。使用椅背上升 **▶**、椅背下降 **◀**、椅座上升 **▲**、椅座下降 **▼**、以及減號 **—** 與加號 **+** 按鈕來巡覽，並在設定畫面上調整與選取。

### 對比度 / 說明訊息設定

調整觸控板畫面對比度，或開啟 / 關閉說明訊息：

1. 從 deluxe 觸控板主畫面中，同時按住 **m** 和 **e** 三秒鐘，然後按下 **▶** 以開始。
2. 從 System Setup 畫面中，按下 **—** 或 **+** 以選取 Touchpad，然後按下 **▶** 以開始。
3. 從 Touchpad Setup 畫面按下 **—** 或 **+** 直到畫面上顯示 Contrast Adjust 或 Help Messages:，接著按下 **▶** 進入 Contrast Adjust Setup 或 Help Messages Setup 畫面。
  - 在 Contrast Adjust Setup 畫面中：按下 **—** 或 **+** 調整對比度，接著按下 **▶** 儲存設定。三聲嗶聲表示已儲存設定。
  - 在 Help Messages Setup 畫面中：按下 **—** 或 **+** 以將說明訊息切換為 On 或 Off，接著按下 **▶** 儲存設定。三聲嗶聲表示已儲存設定。
4. 完成觸控板設定調整後，按下 **◀** 直到顯示 A-dec 標誌。



**注意** 如需說明訊息清單，請參閱 [www.a-dec.com](http://www.a-dec.com) 文件庫中的《法規資訊、規格和產品保固》文件（零件編號 86.0221.07）。

## 牙科手機托架設定

每個牙科手機托架皆可設定牙科手機類型。牙科手機類型包含基本空氣操作、內窺鏡、電動、其他、超音波、真空以及渦輪。

要設定牙科手機托架：

1. 同時持續按住 **m** 與 **e**，直到出現 **System Setup** 畫面，按下 **▶**。
2. 從 **System Setup** 畫面中，按下 **—** 或 **+** 以亮顯 **Handpieces**，然後按下 **▶**。
3. 從 **Handpiece Setup** 畫面中，按下 **—** 或 **+** 以亮顯 **Holder Setup**，然後按下 **▶**。
4. 從托架上拿起相應的牙科手機。
5. 在 **Holder Setup** 畫面中，按下 **—** 或 **+** 選擇牙科手機類型，接著依據牙科手機類型進行以下其中一項步驟：
  - **Electric**：設定說明請參閱控制模組隨附的安裝資訊。
  - **All other Types**：按下 **▶**。三聲嗶聲表示已儲存設定。
6. 將牙科手機放回托架。
7. 對每個啟動中的牙科手機重複步驟 4 至 6 進行設定。
8. 完成牙科手機設定後，按下 **◀** 直至出現 A-dec 標誌。

## 內窺光源設定



**注意** 如果安裝了四組輸出電壓內窺光源 (QVIOLS) 或內建 IOLS 控制的電動馬達控制器，則利用 A-dec 300 Deluxe 觸控板可以設定多項內窺光源設定。

可進行以下設定：

- **On When Selected**：指定從托架取下牙科手機時，內窺光源是否要開啟或保持關閉。
- **Auto Off Delay**：決定在放開腳踏控制板後，光源保持開啟的時長。您再次使用驅動氣壓時，系統會重設此時間。
- **On in Endo**：指定在牙根管治療模式下是否開啟或關閉內窺光源。由於大多數牙根管治療手機並無光管，因此建議選擇 Off，以減少熱量並延長燈泡的使用壽命。

若要設定內窺光源：

1. 從 deluxe 觸控板主畫面中，同時按住 **m** 和 **e** 三秒鐘，然後按下 **▶** 以開始。
2. 從 **System Setup** 畫面中，按下 **—** 或 **+** 以亮顯 **Handpieces**，然後按下 **▶**。
3. 從 **Handpiece Setup** 畫面中，按下 **—** 或 **+** 以亮顯 **Intraoral Lt Source**，然後按下 **▶**。
4. 從托架上拿起相應的牙科手機。
5. 從 **Light Source Setup** 畫面中，按下 **—** 或 **+** 以顯示所需的設定，然後按下 **▶**。
6. 按下 **—** 或 **+** 和 **▶** 在畫面之間移動，以指定牙科手機的相應設定。設定完成後，三聲蜂鳴表示確認設定成功。
7. 對每項設定重複步驟 5 和 6。
8. 將牙科手機放回托架。
9. 重複步驟 3 至 8 以設定每個牙科手機。
10. 完成牙科手機設定後，按下 **◀** 直至出現 A-dec 標誌。

## 標準觸控板

標準觸控板無法設定或自訂任何牙科治療台控制功能。



## 測試系統

---

完成安裝後，請使用以下核對清單測試牙科治療台；並追蹤客戶後續使用情況。

### 牙科治療台

- 牙科手機運作正常，並已按照醫生的偏好設定：
  - 冷卻水與冷卻空氣
  - 牙科手機導管沖洗系統
  - 牙科手機托架閥及開關
  - 牙科手機驅動氣壓
- 在托盤上檢查時控制端為水平狀態
- 關節臂不會偏移
- 腳踏控制板運作正常

### 水電和氣體設施

- 調節氣壓為 552 千帕（5.52 巴）
- 若系統配備地箱，其無漏氣或漏水跡象
- 管線和接頭無扭結，且不漏氣、不漏水
- 多餘導管及線材已捲起，並存放在遠離移動零件的位置





## 法規資訊和產品保固

---

欲知所需的法規資訊及 A-dec 產品保固，請參閱 [www.a-dec.com](http://www.a-dec.com) 「資源中心」中的《法規資訊、規格和產品保固》文件（零件編號 86.0221.07）。



若要在線上快速存取本文件，  
請掃描、輕觸或點擊此 QR 碼前往：  
[a-dec.com/regulatory-guide](http://a-dec.com/regulatory-guide)。

此處引用的所有商標均為 A-dec, Inc. 在美國或其他國家 / 地區的商標或註冊商標。

 **A-dec 總公司**  
2601 Crestview Drive

Newberg, OR 97132 美國  
電話：1.800.547.1883 美國 / 加拿大境內  
電話：+1.503.538.7478 美國 / 加拿大境外  
[www.a-dec.com](http://www.a-dec.com)

A-dec, Inc. 公司對本文件的內容不作任何保證，包括但  
不限於相關適銷性與特殊目的適用性的隱含保證。