

Sistema de distribuição Duo A-dec® 541 e instrumentos de assistente 545

GUIA DE INSTALAÇÃO

Conteúdo

Antes de começar	2
Instalar o sistema de distribuição	3
Instalar a garrafa de água ...	6
Instalar o indicador luminoso (apenas com a fonte de alimentação de 300 W)	7
Ligar a linha de dados e os cabos de alimentação a um armário	8
Ligar os cabos de alimentação remota e a linha de dados à cadeira odontológica	13
Ligar a tubagem	23
Ligar e nivelar a superfície de trabalho redonda	29
Instalar o apoio do suporte da bandeja (opcional)	32
Concluir a instalação	34
Ajustar o sistema	35
Personalizar as definições do touchpad da peça de mão ...	41
Testar o sistema	43
Ligar a tampa do suporte do eixo e as portas do armário	44
Informações regulamentares e garantia	48



Sistema de distribuição 12 O'Clock
Duo A-dec 541 12 O'Clock



Instrumentos de assistente
12 O'Clock A-dec 545 12 O'Clock

Modelos e versões de produtos abrangidos neste documento*

Modelos	Versões	Descrição
545	A	Instrumentos de assistente
541	B	Sistema de distribuição
411	A	Cadeira odontológica
311/511	A/B	Cadeira odontológica
311ft/511ft	n/a	Cadeira odontológica
391/591/5562/5580/5662	A	Mobília odontológica

*Alguns modelos, versões e opções de produtos neste documento podem não estar disponíveis em determinadas regiões.

Antes de começar

As instruções para a instalação do sistema de distribuição Duo A-dec 541 e instrumentos de assistente A-dec 545 são praticamente iguais. As pequenas diferenças são realçadas nas instruções.

Antes de iniciar a instalação:

- Verifique junto das autoridades de códigos e construção locais quais são os requisitos de instalação específicos à sua localização.
- Verifique se a válvula de fecho de ar manual está instalada.
- Para obter informações sobre as dimensões, amplitude de movimento e colocação dos serviços, consulte o seguinte:
 - *Guia de instalação do sistema de distribuição Duo A-dec 541 e instrumentos de assistente 545* (referência 86.0034.08)
 - *Guia de pré-instalação de mobília odontológica A-dec Inspire®* (referência 86.0528.08)
 - *Guia de pré-instalação de mobília odontológica Preference Collection®* (referência 86.0142.08)

Ferramentas recomendadas

- | | | |
|---------------------------------|----------------------------|-----------------------------------------------------|
| • Alicate de corte diagonal | • Pulseira antiestática | • Alicate de pontas finas |
| • Conjunto de chaves hexagonais | • Chave de fendas Phillips | • Casquilho de 3/4" (poço fundo) com extensão de 6" |
| • Nível de bolha | • Berbequim e brocas | • Voltímetro |

Instalar o sistema de distribuição

Instalar o suporte do sistema de distribuição

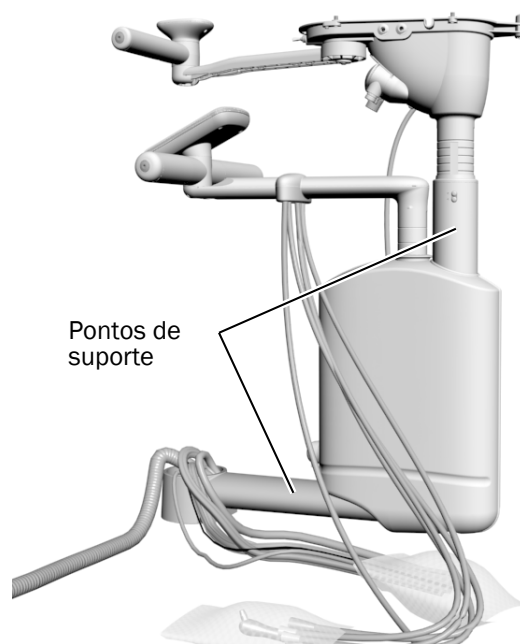
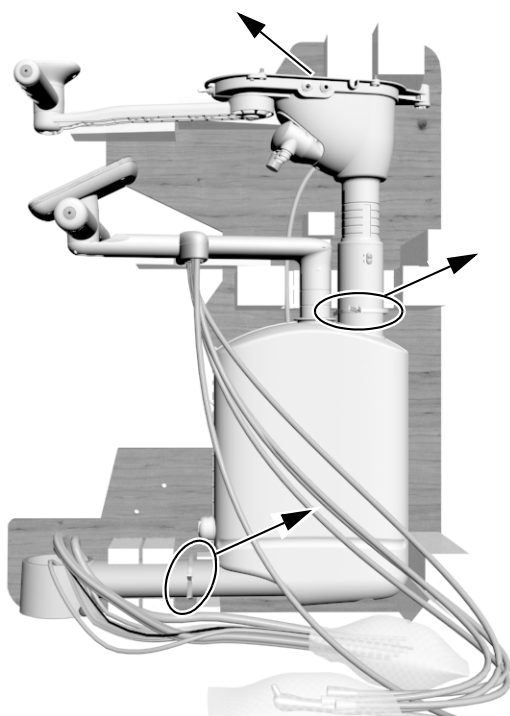
Para instalar o suporte do sistema de distribuição 541/545, consulte o *Guia de instalação do suporte do sistema de distribuição A-dec 541/545* (referência 86.0003.08) que é enviado com o suporte.

Retirar o sistema de distribuição da embalagem

Ferramenta recomendada

- Alicates de corte diagonal

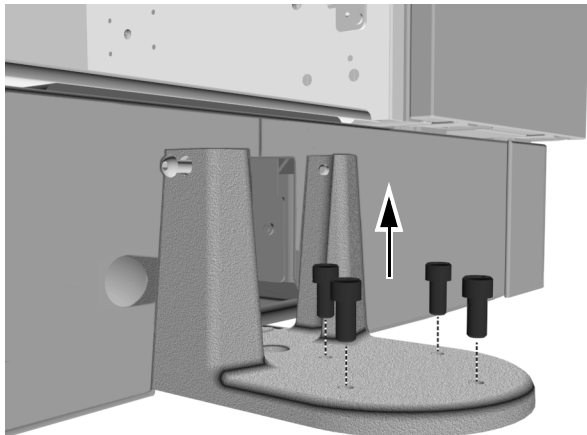
- 1** Se instalar num armário, certifique-se de que as portas do armário não estão instaladas para permitir um acesso sem obstruções.
- 2** Corte as abraçadeiras e remova o conjunto da paleta e da caixa.



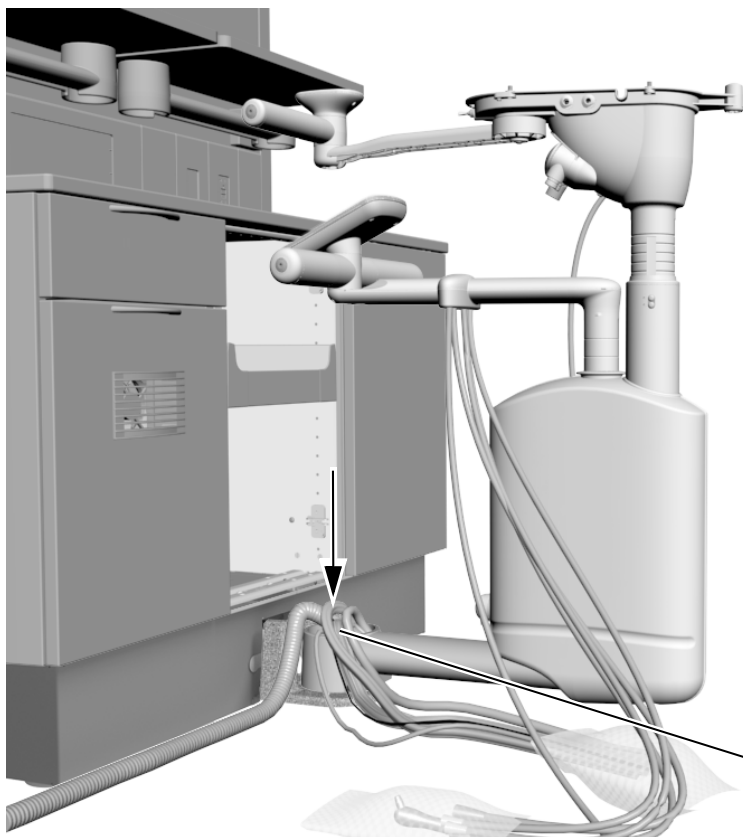
Instalar e nivelar o conjunto do braço

Ferramentas recomendadas

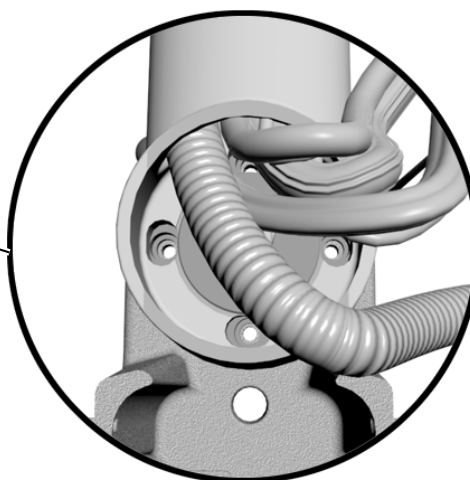
- Chave hexagonal de 5/16"
- Nível de bolha



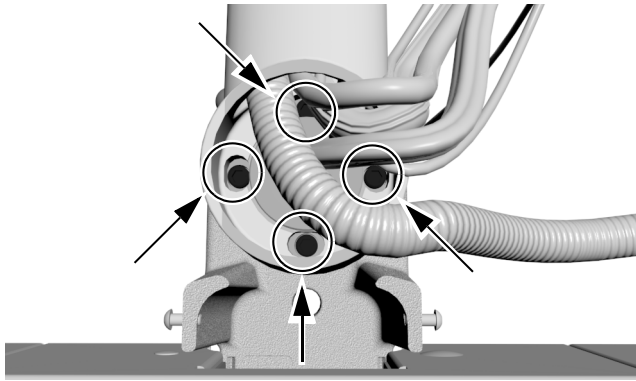
- 1** Utilize uma chave hexagonal de 5/16" para remover os quatro parafusos do suporte. Guarde os parafusos para instalar o conjunto do braço.



- 2** Coloque o conjunto do braço no suporte. Certifique-se de que consegue aceder aos orifícios do suporte.



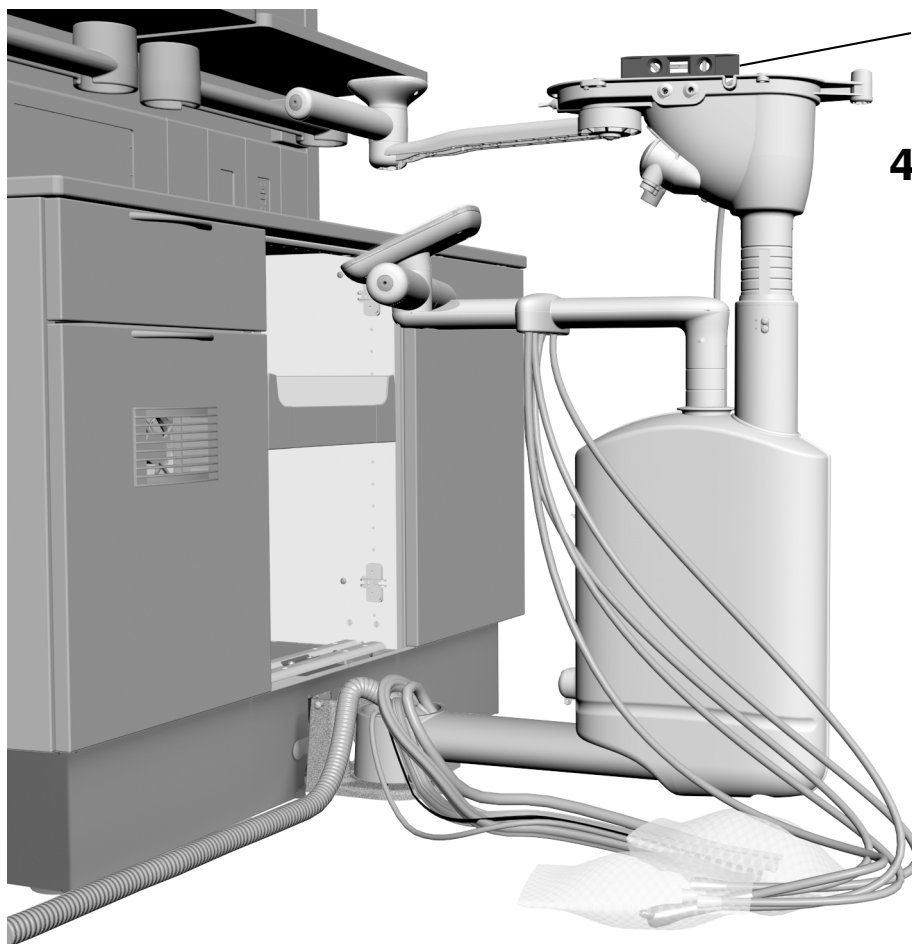
Armário A-dec Inspire visualizado



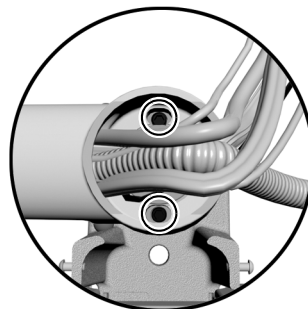
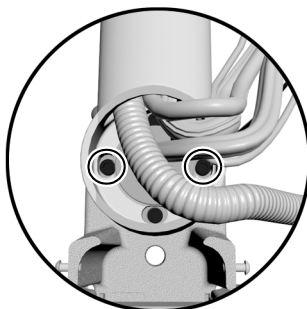
- 3** Utilize uma chave hexagonal de 5/16" para instalar frouxamente os quatro parafusos que removeu no passo 1 nos orifícios do suporte.



DICA Pode ter de rodar o conjunto para aceder a todos os parafusos.



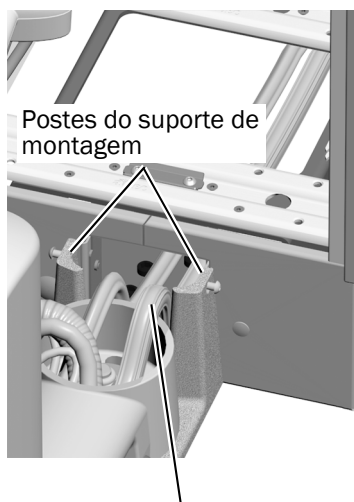
- 4** Coloque um nível no molde da superfície de trabalho.



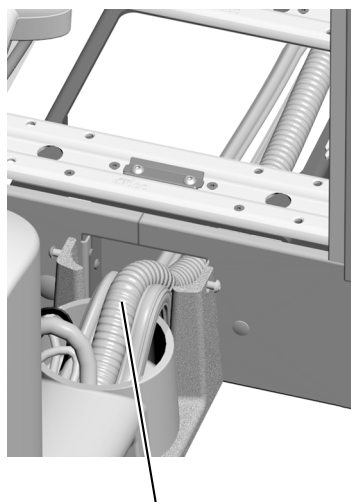
- 5** Nivele o eixo ao soltar e apertar os parafusos de montagem lado a lado, conforme necessário.

Rode o conjunto e verifique o nível. Solte e aperte os parafusos de montagem da frente para trás, conforme necessário.

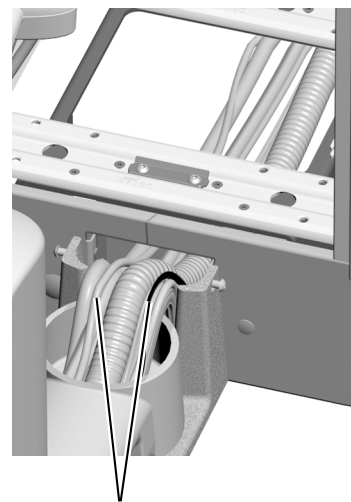
Encaminhar os cabos e a tubagem do sistema de distribuição



- 1** Encaminhe o cabo do conjunto do regulador entre os postes do suporte de montagem e na direção do armário.



- 2** Em seguida, encaminhe a linha de vácuo.

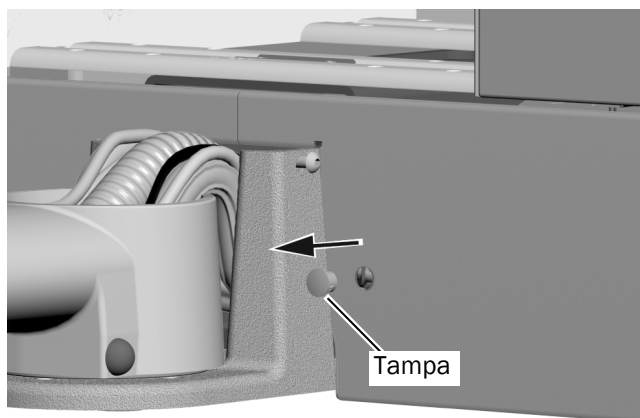


- 3** Encaminhe os restantes cabos. Certifique-se de que toda a tubagem e cabos estão completamente inseridos entre os postes e estão diretos, não entrelaçados.

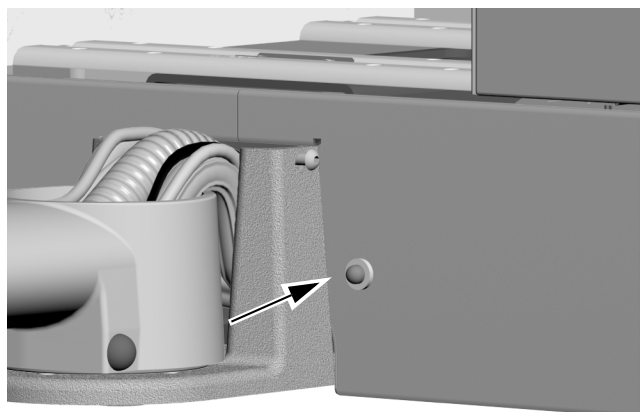
Instalar a garrafa de água

Para instalar a garrafa de água do suporte remoto, utilize as instruções enviadas com a garrafa de água.

Instalar o indicador luminoso (apenas com a fonte de alimentação de 300 W)



- 1** Remova a tampa da abertura do indicador luminoso no armário.



- 2** Insira o indicador luminoso na abertura.

Ligar a linha de dados e os cabos de alimentação a um armário

Ligar a linha de dados a um armário

Conclua as instruções para a configuração do sistema:

Ligar a linha de dados de um A-dec 541/545 a uma caixa de distribuição A-dec Inspire 8

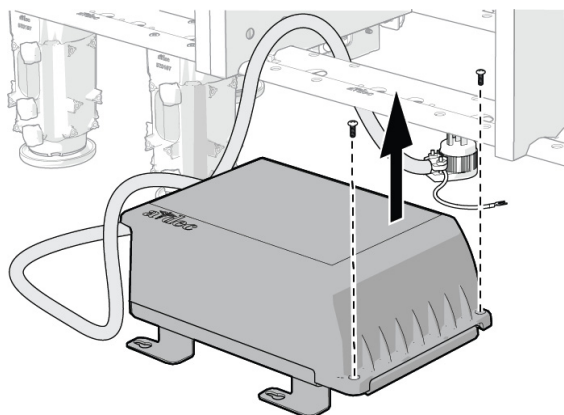
Ligar a linha de dados de um A-dec 541/545 a um armário Preference ou a um armário/cadeira não pertencente à A-dec 9

Ligar a linha de dados de um A-dec 541/545 a uma caixa de distribuição A-dec Inspire

Ferramenta recomendada

- Chave de fendas Phillips

1. Utilize uma chave de fendas Phillips para remover os dois parafusos que fixam a tampa da caixa de distribuição.

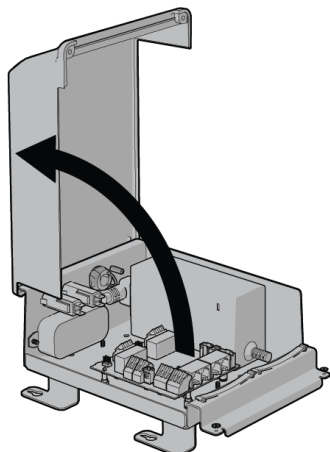


ATENÇÃO As placas de circuito são sensíveis à eletricidade estática. Deverá ter muito cuidado quando tocar nas placas de circuito ou quando efetuar ligações de ou para a placa de circuito, devido às descargas eletrostáticas (ESD). As placas de circuito só devem ser instaladas por um eletricista ou um responsável pela manutenção qualificado para tal.

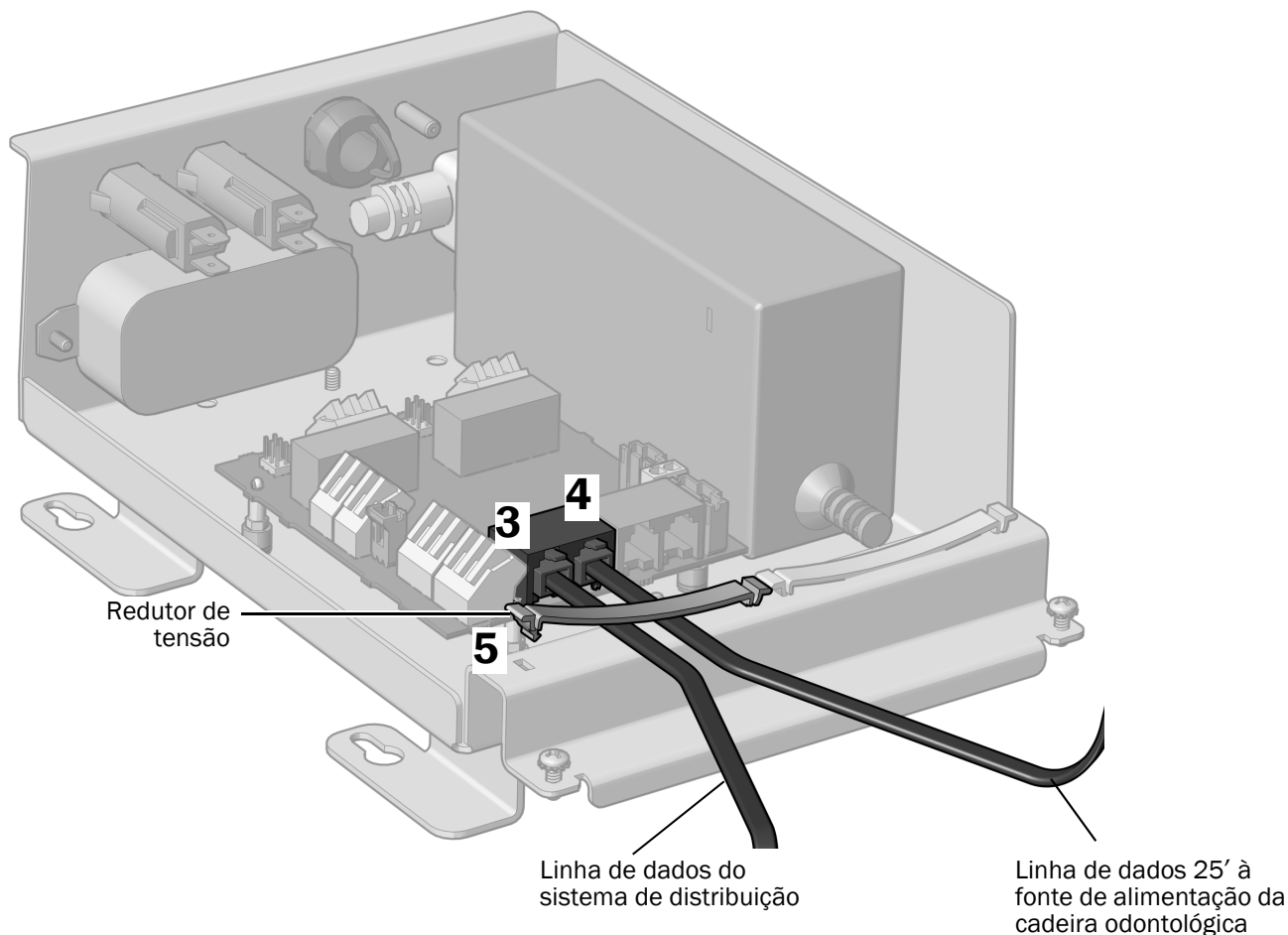


AVISO Perigo de choque elétrico. Quando remover ou voltar a colocar as tampas, tenha cuidado para não danificar os cabos ou tubos. Verifique se as tampas ficam bem fixas depois de as voltar a colocar.

2. Remova a tampa.



3. Ligue a linha de dados do sistema de distribuição. Não importa a que porta de dados é ligada a linha.
4. Ligue a linha de dados 25'. Não importa a que porta de dados é ligada a linha 25'.



5. Fixe as linhas de dados sob o redutor de tensão.
6. Encaminhe a linha de dados 25' até à fonte de alimentação da cadeira odontológica.

Passo seguinte Consulte "Ligar os cabos de alimentação a um armário" na página 10.

Ligar a linha de dados de um A-dec 541/545 a um armário Preference ou a um armário/cadeira não pertencente à A-dec

Utilize um divisor de cabos para ligar a linha de dados do sistema de distribuição à linha de dados 25' do kit.

Ligar os cabos de alimentação a um armário



AVISO Se não desativar e desligar a alimentação antes de iniciar este procedimento, corre o risco de danificar o produto e provocar ferimentos graves ou morte.

1. Desligue alimentação do sistema.

Conclua as instruções para a configuração do sistema:

Ligar os cabos de alimentação a uma fonte de alimentação autónoma de 300 W A-dec	10
Ligar um cabo de alimentação a um cabo de alimentação remota	12

Ligar os cabos de alimentação a uma fonte de alimentação autónoma de 300 W A-dec

Conclua as instruções para o produto que está a instalar:

Ligar os cabos de alimentação de um A-dec 541 a uma fonte de alimentação autónoma de 300 W A-dec ...	10
Ligar os cabos de alimentação de um A-dec 545 a uma fonte de alimentação autónoma de 300 W A-dec ...	11

Ligar os cabos de alimentação de um A-dec 541 a uma fonte de alimentação autónoma de 300 W A-dec

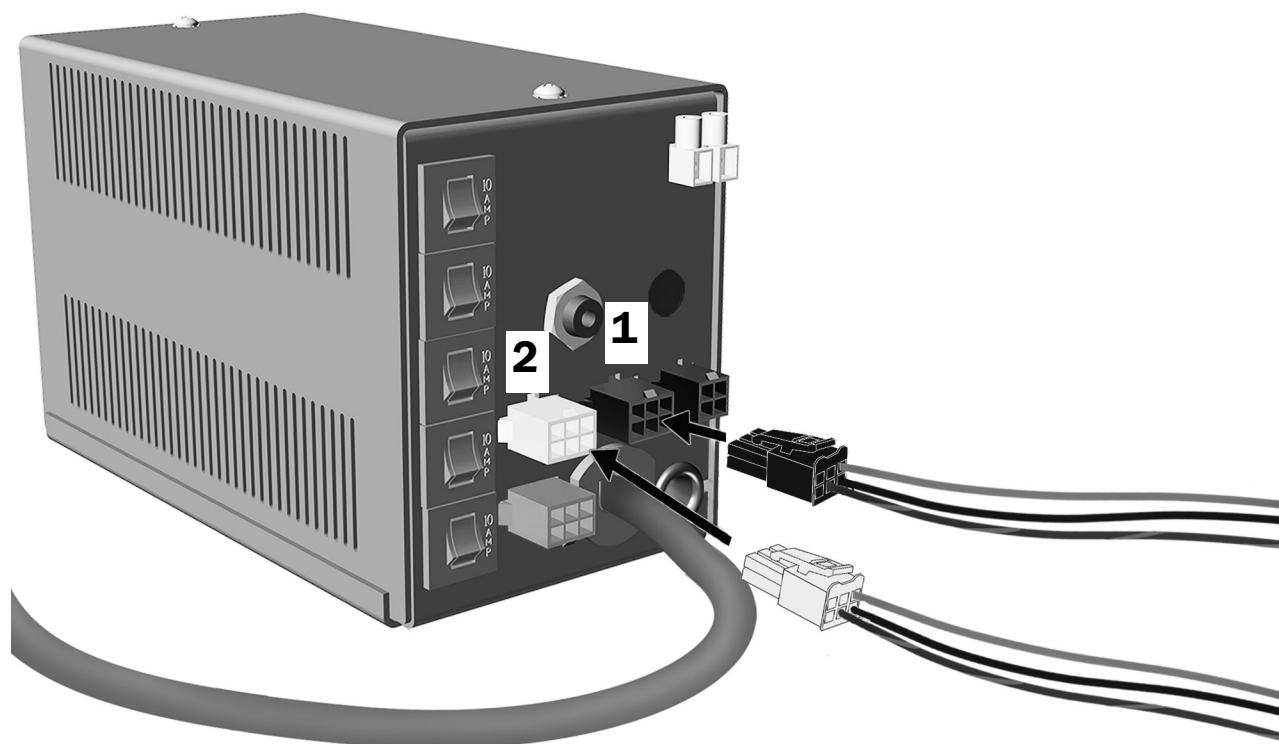


1. Ligue o conector de 4 posições do sistema de distribuição à fonte de alimentação.
2. Ligue o conector de 6 posições dos instrumentos de assistente à fonte de alimentação.
3. Ligue o conector do indicador luminoso à fonte de alimentação.

Passo seguinte

Consulte "Ligar os cabos de alimentação remota e a linha de dados à cadeira odontológica" na página 13.

Ligar os cabos de alimentação de um A-dec 545 a uma fonte de alimentação autónoma de 300 W A-dec



1. Ligue o conector de 6 posições dos instrumentos de assistente à fonte de alimentação.
2. Ligue o conector do indicador luminoso à fonte de alimentação.

Passo seguinte

Consulte "Ligar os cabos de alimentação remota e a linha de dados à cadeira odontológica" na página 13.

Ligar um cabo de alimentação a um cabo de alimentação remota

Conclua as instruções para o produto que está a instalar:

Ligar os cabos de alimentação do A-dec 541 aos cabos de alimentação remota	12
Ligar o cabo de alimentação do A-dec 545 a um cabo de alimentação remota	12

Ligar os cabos de alimentação do A-dec 541 aos cabos de alimentação remota

Ao sistema de distribuição



Aos instrumentos de assistente



1. Ligue o conector de 4 posições do sistema de distribuição ao conector no cabo de alimentação remota do sistema de distribuição.
2. Ligue o conector de 6 posições dos instrumentos de assistente ao conector no cabo de alimentação remota dos instrumentos de assistente.
3. Encaminhe os cabos de alimentação remota até à fonte de alimentação da cadeira odontológica.

Passo seguinte

Consulte "Ligar os cabos de alimentação remota e a linha de dados à cadeira odontológica" na página 13.

Ligar o cabo de alimentação do A-dec 545 a um cabo de alimentação remota

Aos instrumentos de assistente



1. Ligue o conector de 6 posições dos instrumentos de assistente ao conector no cabo de alimentação remota dos instrumentos de assistente.
2. Encaminhe o cabo de alimentação remota até à fonte de alimentação da cadeira odontológica.

Ligar os cabos de alimentação remota e a linha de dados à cadeira odontológica



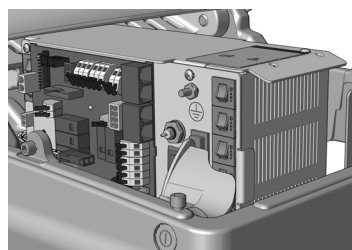
ATENÇÃO As placas de circuito são sensíveis à eletricidade estática. Deverá ter muito cuidado quando tocar nas placas de circuito ou quando efetuar ligações de ou para a placa de circuito, devido às descargas eletrostáticas (ESD). As placas de circuito só devem ser instaladas por um electricista ou um responsável pela manutenção qualificado para tal.



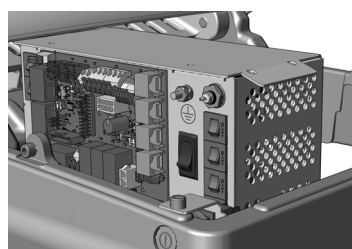
AVISO Se não desativar e desligar a alimentação antes de iniciar este procedimento, corre o risco de danificar o produto e provocar ferimentos graves ou morte.

1. Desligue a alimentação da cadeira.

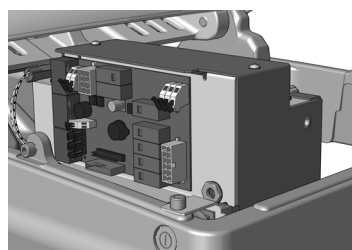
Conclua as instruções para a configuração do sistema:



Ligar os cabos de alimentação remota e a linha de dados a uma fonte de alimentação universal A-dec fabricada depois de junho de 2023 14



Ligar os cabos de alimentação remota e a linha de dados a uma fonte de alimentação A-dec 311/411 fabricada antes de junho de 2023 16



Ligar os cabos de alimentação remota e a linha de dados a uma fonte de alimentação A-dec 511 fabricada antes de junho de 2023



Ligar os cabos de alimentação e a linha de dados utilizados com uma fonte de alimentação autónoma de 300 W A-dec 22

Ligar os cabos de alimentação remota e a linha de dados a uma fonte de alimentação universal A-dec fabricada depois de junho de 2023

Ferramenta recomendada

- Chaves combinadas de 3/8"

Conclua as instruções para o produto que está a instalar:

Ligar os cabos de alimentação remota do A-dec 541 e a linha de dados a uma fonte de alimentação universal A-dec	14
Ligar o cabo de alimentação remota do A-dec 545 e a linha de dados a uma fonte de alimentação universal A-dec	15

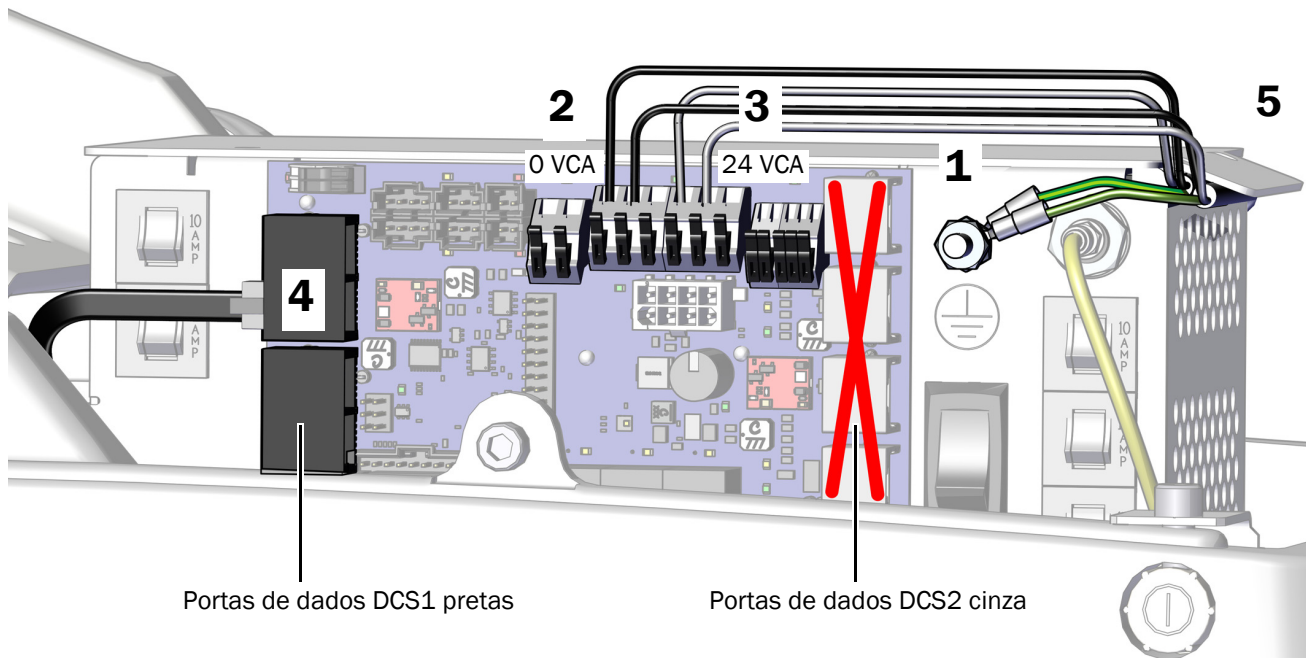
Ligar os cabos de alimentação remota do A-dec 541 e a linha de dados a uma fonte de alimentação universal A-dec

1. Ligue os fios de terra verdes/amarelos dos cabos de alimentação remota ao terminal de terra no compartimento da fonte de alimentação.
2. Ligue os fios pretos dos cabos de alimentação remota a 0 VCA.
3. Ligue os fios cinza dos cabos de alimentação remota a 24 VCA.



CUIDADO Ligar a linha de dados preta a uma porta de dados DCS2 cinza na direção dos pés da cadeira pode danificar o produto.

4. Ligue a linha de dados preta do sistema de distribuição a qualquer porta de dados DCS1 preta na direção da cabeça da cadeira.
5. Depois de serem realizadas todas as ligações elétricas para os módulos do sistema, fixe os fios e a linha de dados sob o rebordo da fonte de alimentação.



Passo seguinte

Consulte "Ligar a tubagem" na página 23.

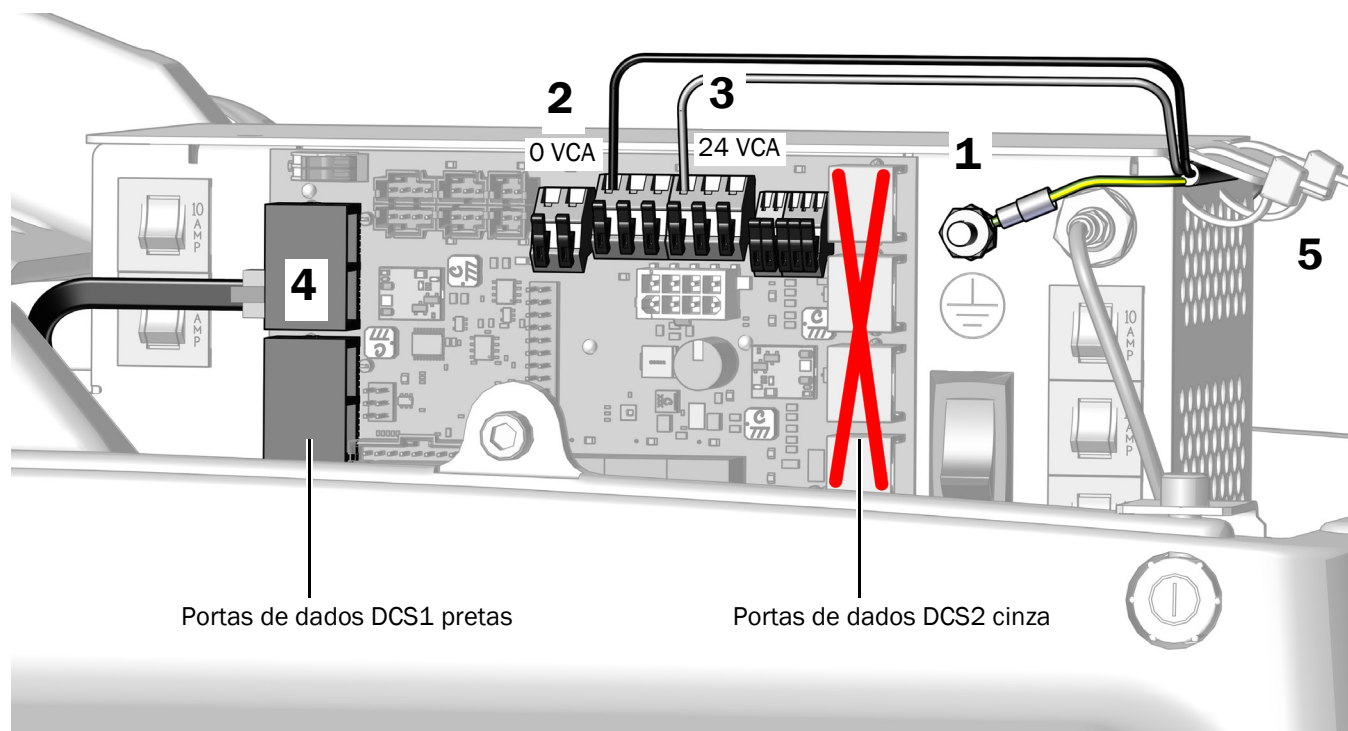
Ligar o cabo de alimentação remota do A-dec 545 e a linha de dados a uma fonte de alimentação universal A-dec

1. Ligue o fio de terra verde/amarelo do cabo de alimentação remota ao terminal de terra no compartimento da fonte de alimentação.
2. Ligue o fio preto do cabo de alimentação remota ao conector dos fios de 0 VCA.
3. Ligue o fio cinza do cabo de alimentação remota ao conector dos fios de 24 VCA.



CUIDADO Ligar a linha de dados preta a uma porta de dados DCS2 cinza na direção dos pés da cadeira pode danificar o produto.

4. Ligue a linha de dados a uma porta de dados DCS1 preta na direção da cabeça da cadeira.
5. Depois de serem realizadas todas as ligações elétricas para os módulos do sistema, fixe os fios sob o rebordo da fonte de alimentação. A linha de dados não é fixada.



Passo seguinte

Consulte "Ligar a tubagem" na página 23.

Ligar os cabos de alimentação remota e a linha de dados a uma fonte de alimentação A-dec 311/411 fabricada antes de junho de 2023

Ferramenta recomendada

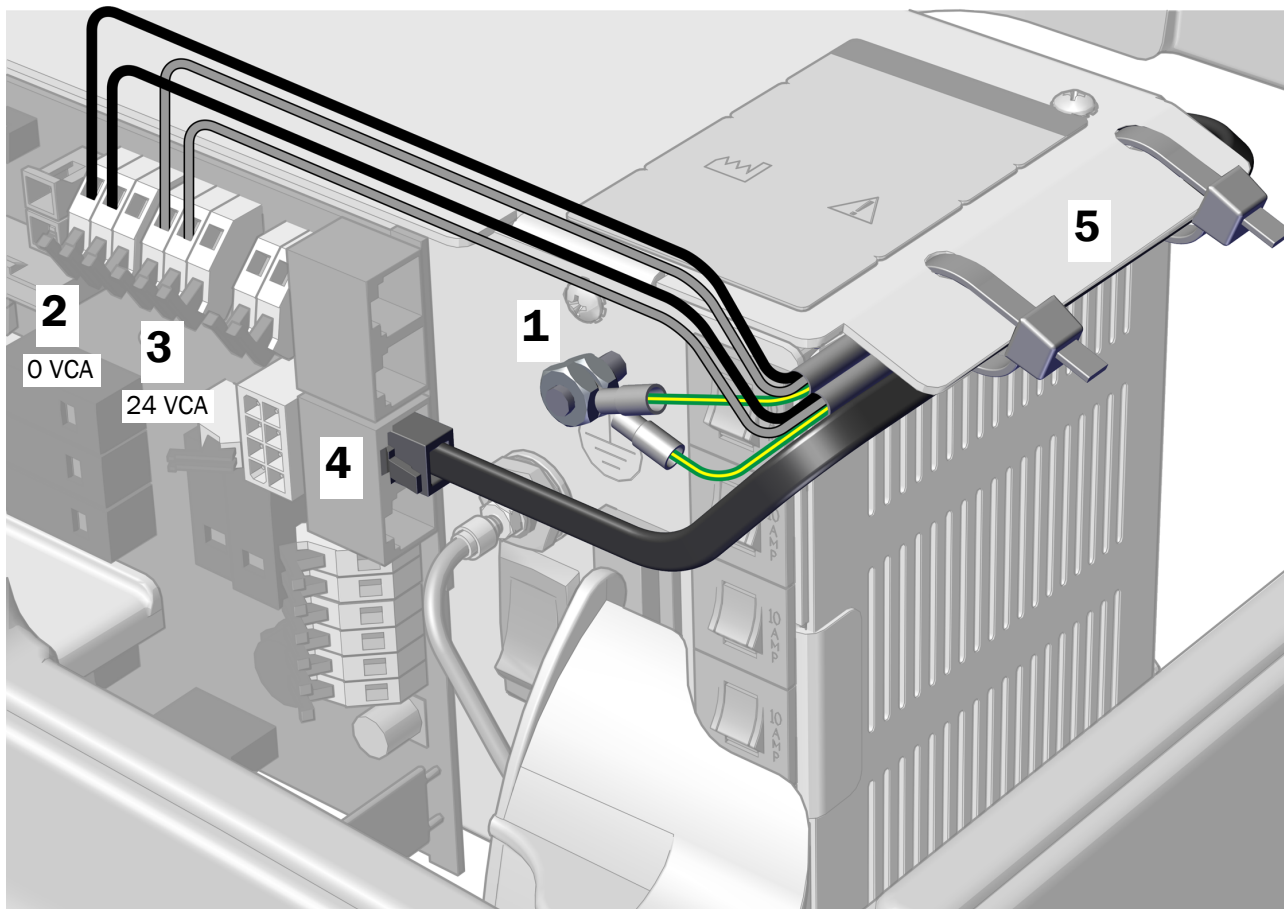
- Chaves combinadas de 3/8"

Conclua as instruções para o produto que está a instalar:

Ligar os cabos de alimentação remota do A-dec 541 e a linha de dados a uma fonte de alimentação A-dec 311/411	16
Ligar o cabo de alimentação remota do A-dec 545 e a linha de dados a uma fonte de alimentação universal A-dec	15

Ligar os cabos de alimentação remota do A-dec 541 e a linha de dados a uma fonte de alimentação A-dec 311/411

1. Ligue os fios de terra verdes/amarelos dos cabos de alimentação remota ao terminal de terra no compartimento da fonte de alimentação.
2. Ligue os fios pretos dos cabos de alimentação remota a 0 VCA.
3. Ligue os fios cinza dos cabos de alimentação remota a 24 VCA.
4. Ligue a linha de dados a qualquer porta de dados.
5. Depois de serem realizadas todas as ligações elétricas para os módulos do sistema, fixe os fios sob o rebordo da fonte de alimentação.

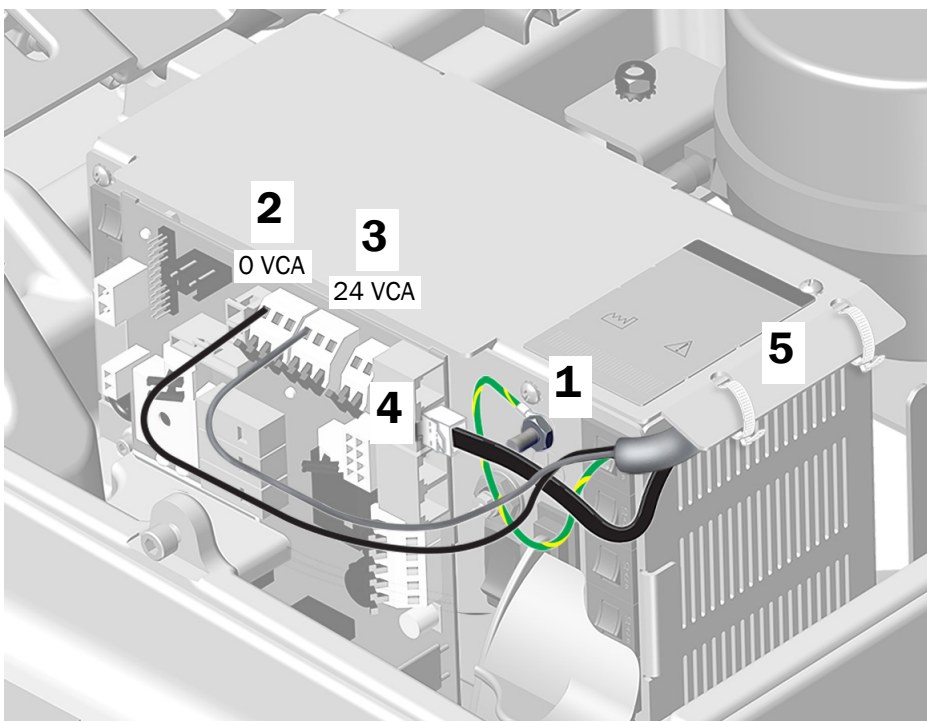


Passo seguinte

Consulte "Ligar a tubagem" na página 23.

Ligar os cabos de alimentação remota do A-dec 545 e a linha de dados a uma fonte de alimentação A-dec 311/411

1. Ligue o fio de terra verde/amarelo dos cabos de alimentação remota ao terminal de terra no compartimento da fonte de alimentação.
2. Ligue os fios pretos do cabo de alimentação remota a 0 VCA.
3. Ligue os fios cinza do cabo de alimentação remota a 24 VCA.
4. Ligue a linha de dados a qualquer porta de dados.
5. Depois de serem realizadas todas as ligações elétricas para os módulos do sistema, fixe os fios sob o rebordo da fonte de alimentação



Passo seguinte

Consulte "Ligar a tubagem" na página 23.

Ligar os cabos de alimentação remota e a linha de dados a uma fonte de alimentação A-dec 511 fabricada antes de junho de 2023

Conclua as instruções para o produto que está a instalar:

Ligar os cabos de alimentação remota do A-dec 541 e a linha de dados a uma fonte de alimentação A-dec 511	18
Ligar o cabo de alimentação remota do A-dec 545 e a linha de dados a uma fonte de alimentação A-dec 511	20

Ligar os cabos de alimentação remota do A-dec 541 e a linha de dados a uma fonte de alimentação A-dec 511

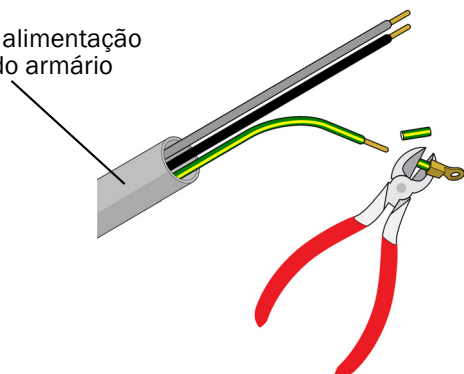
Tarefa 1.

Ferramentas recomendadas

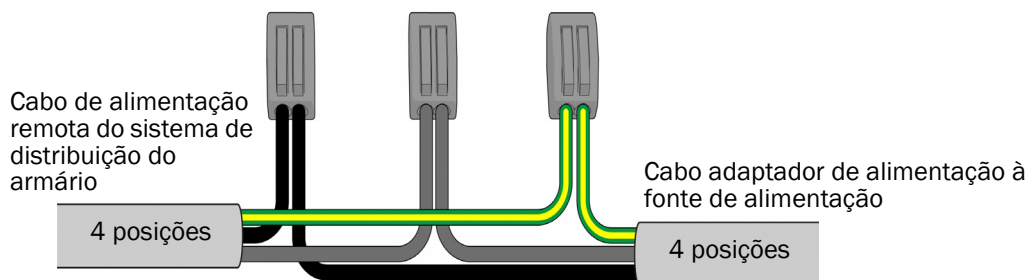
- Alicate de corte diagonal
- Alicate de descarnar

1. Corte o ilhé do fio de terra verde/ amarelo do sistema de distribuição e cabos de alimentação remota dos instrumentos de assistente e descarne os fios de 10 mm (3/8").

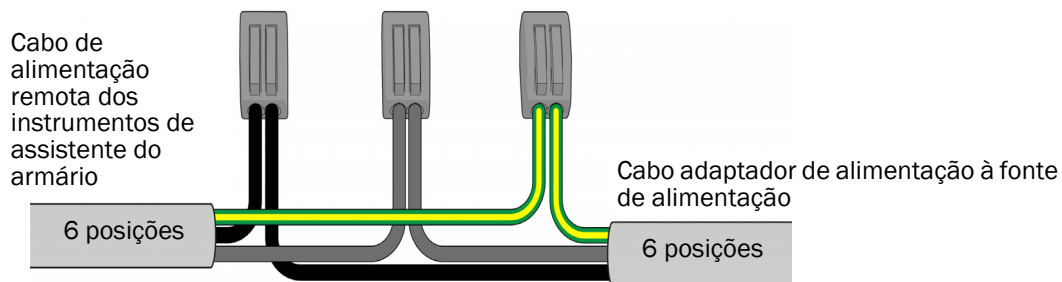
Cabo de alimentação remota do armário



2. Utilize conectores dos fios para ligar os fios pretos, fios cinza e fios de terra do cabo de alimentação remota do sistema de distribuição a um cabo adaptador de alimentação de 4 posições, correspondendo as cores dos fios.

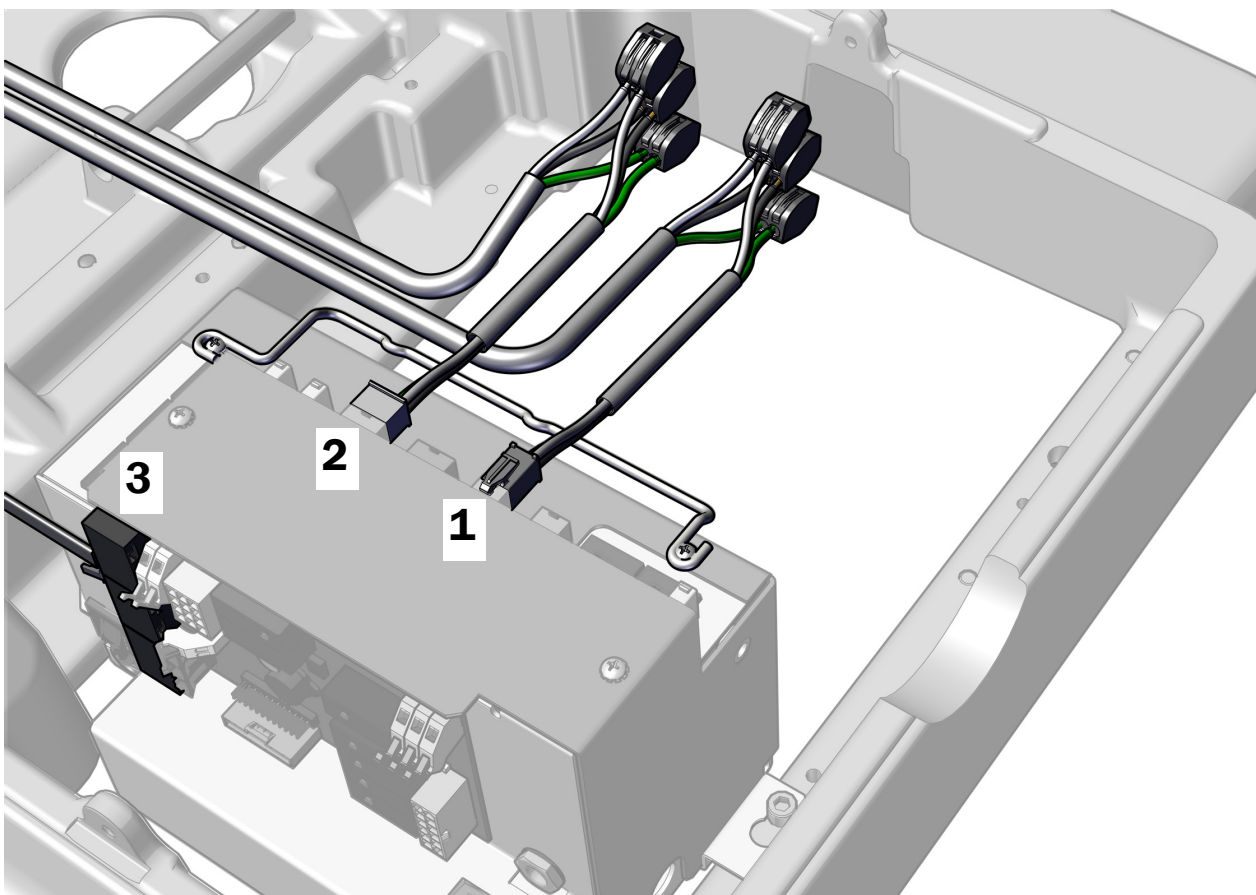


3. Utilize conectores dos fios para ligar os fios pretos, fios cinza e fios de terra do cabo de alimentação remota dos instrumentos de assistente a um cabo conector de alimentação de 6 posições, correspondendo as cores.



Tarefa 2.

1. Ligue o cabo adaptador de alimentação de 4 posições.
2. Ligue o cabo adaptador de alimentação de 6 posições.
3. Ligue a linha de dados a qualquer porta de dados na fonte de alimentação.



Passo seguinte

Consulte "Ligar a tubagem" na página 23.

Ligar o cabo de alimentação remota do A-dec 545 e a linha de dados a uma fonte de alimentação A-dec 511

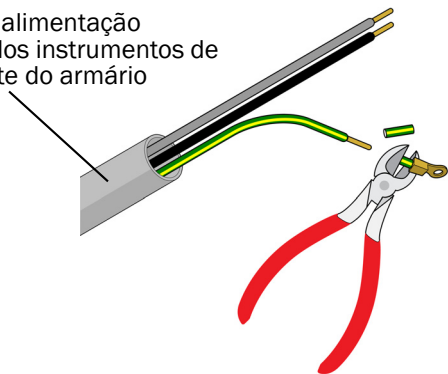
Tarefa 1.

Ferramentas recomendadas

- Alicate de corte diagonal
- Alicate de descarnar

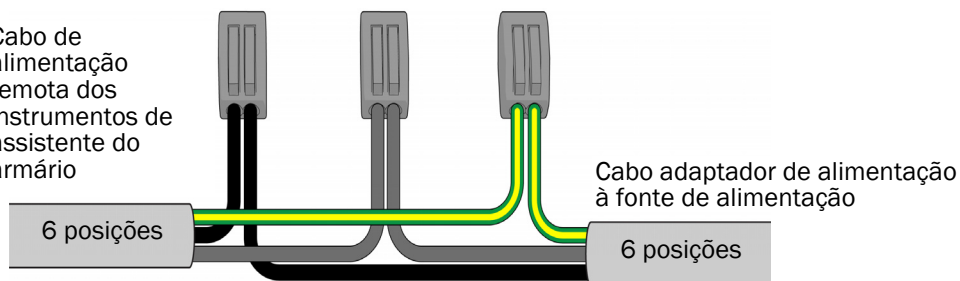
1. Corte o ilhó do fio de terra verde/amarelo do cabo de alimentação remota dos instrumentos de assistente e descarne os fios de 10 mm (3/8").

Cabo de alimentação remota dos instrumentos de assistente do armário



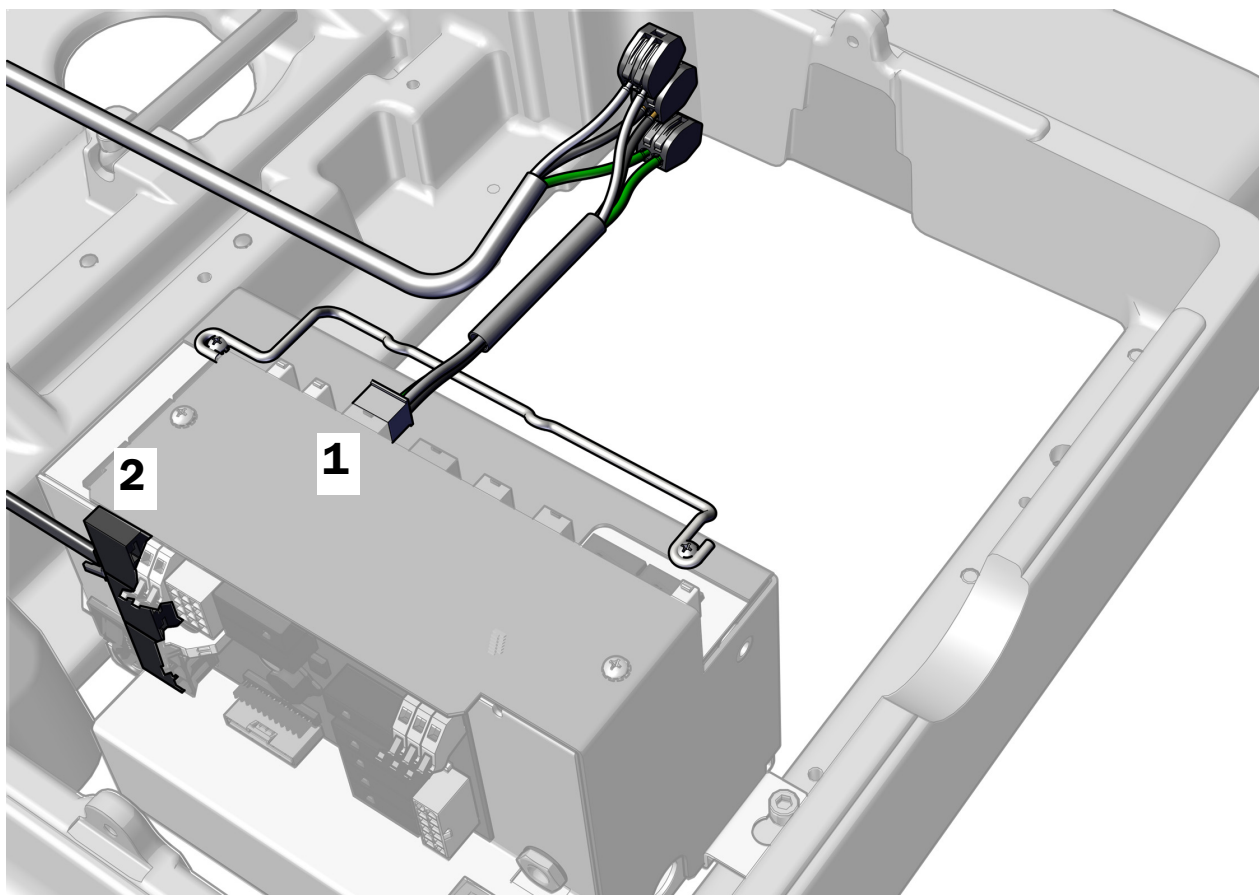
2. Utilize conectores dos fios para ligar os fios pretos, fios cinza e fios de terra do cabo de alimentação remota dos instrumentos de assistente a um cabo adaptador de alimentação de 6 posições, correspondendo as cores.

Cabo de alimentação remota dos instrumentos de assistente do armário



Tarefa 2.

1. Ligue o cabo adaptador de alimentação de 6 posições.
2. Ligue a linha de dados a qualquer porta de dados na fonte de alimentação.



Passo seguinte Consulte "Ligar a tubagem" na página 23.

Ligar os cabos de alimentação e a linha de dados utilizados com uma fonte de alimentação autónoma de 300 W A-dec

Ligar os cabos de alimentação utilizados com uma fonte de alimentação autónoma de 300 W A-dec

Consulte "Ligar os cabos de alimentação a uma fonte de alimentação autónoma de 300 W A-dec" na página 10.

Ligar a linha de dados utilizada com uma fonte de alimentação autónoma de 300 W A-dec

Para obter instruções sobre como ligar a linha de dados 25' do armário, consulte a secção para a configuração do sistema.

Ligar os cabos de alimentação remota do A-dec 541 e a linha de dados a uma fonte de alimentação universal A-dec	14
Ligar o cabo de alimentação remota do A-dec 545 e a linha de dados a uma fonte de alimentação universal A-dec	15
Ligar os cabos de alimentação remota do A-dec 541 e a linha de dados a uma fonte de alimentação A-dec 311/411	16
Ligar os cabos de alimentação remota do A-dec 545 e a linha de dados a uma fonte de alimentação A-dec 311/411	17
Ligar os cabos de alimentação remota do A-dec 541 e a linha de dados a uma fonte de alimentação A-dec 511	18
Ligar o cabo de alimentação remota do A-dec 545 e a linha de dados a uma fonte de alimentação A-dec 511	20

Ligar a tubagem

Instalar o pedal de movimentos (apenas no 541)

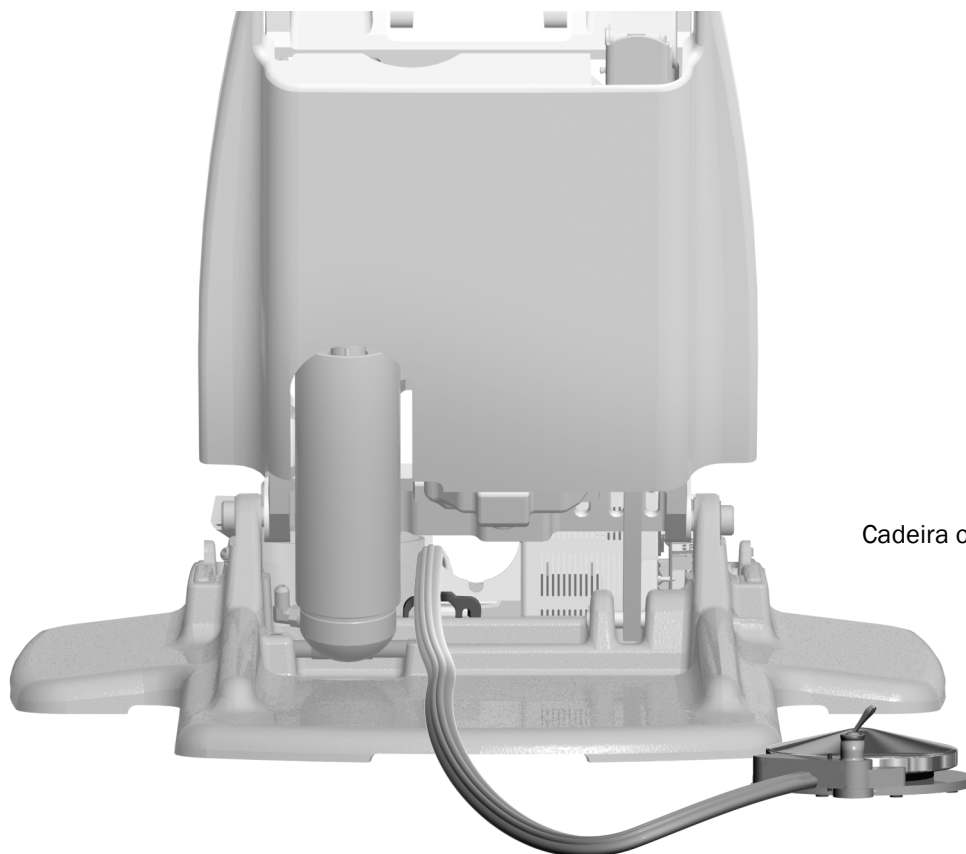


NOTA O procedimento de instalação para um pedal de movimentos por disco e controlo por pedal de alavanca é igual.

Instalar o pedal de movimentos numa cadeira

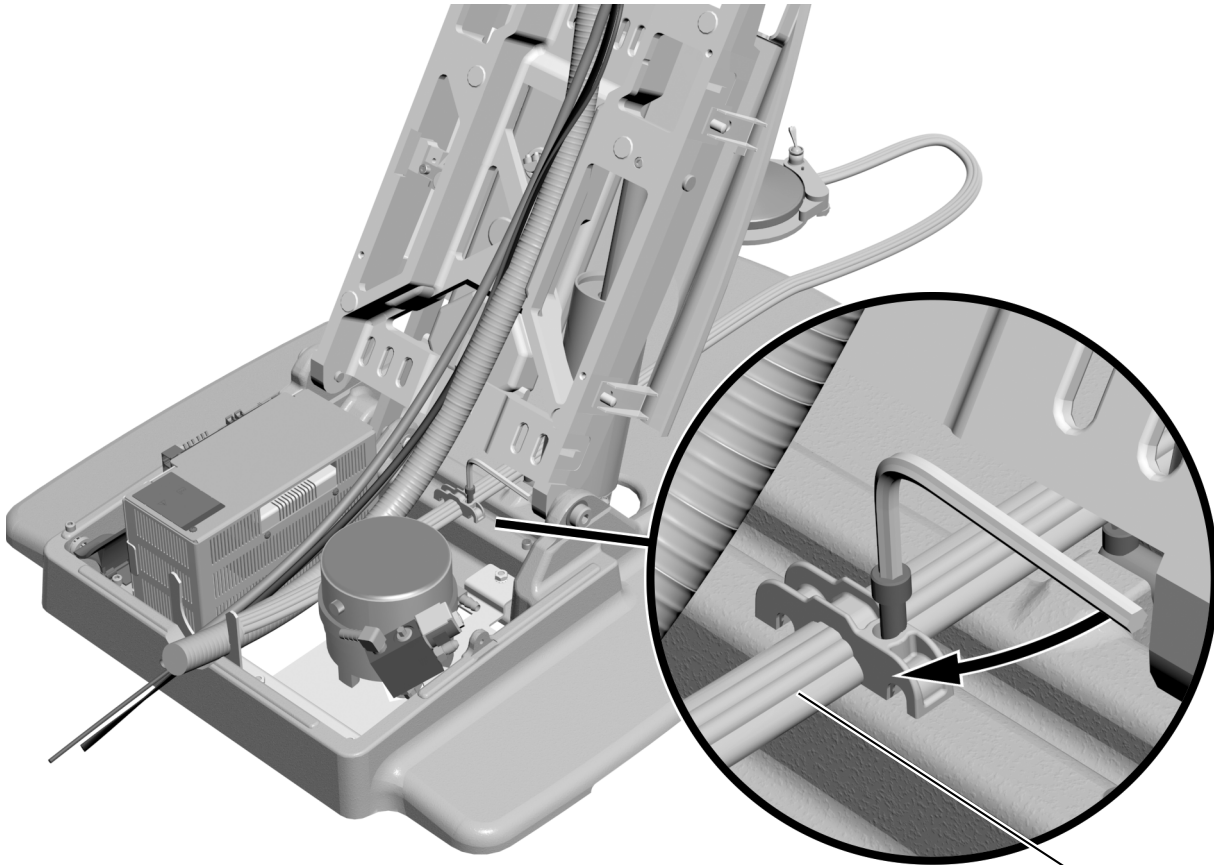
Ferramenta recomendada

- Chave hexagonal de 3/16"



Cadeira odontológica A-dec 411

- 1** A partir da parte de trás da cadeira, encaminhe a tubagem do pedal de movimentos sobre o redutor de tensão e por trás da fonte de alimentação.

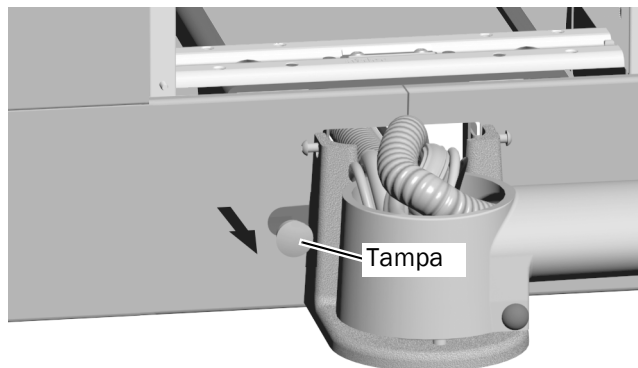


- 2** Utilize uma chave hexagonal de 3/16" para fixar a tubagem do pedal de movimentos à base da cadeira no redutor de tensão.

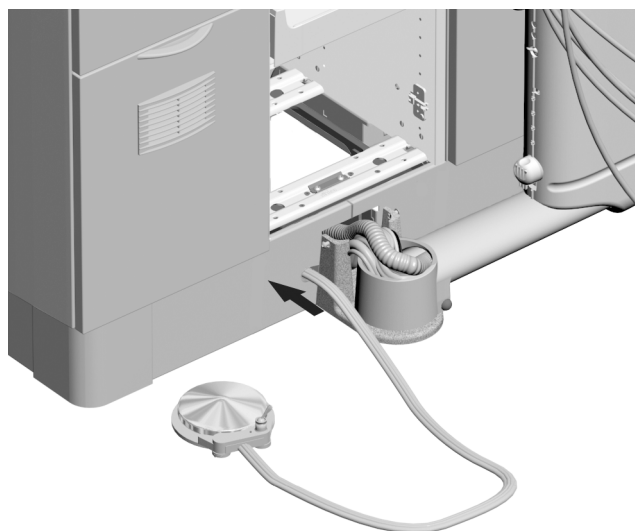


NOTA Para o posicionamento correto, os rebordos na tubagem do pedal de movimentos devem estar virados para cima para corresponder às ranhuras no redutor de tensão.

Instalar o pedal de movimentos num armário



- 1** Remova a tampa da abertura do pedal de movimentos no armário.



- 2** Encaminhe a tubagem do pedal de movimentos através da sub-base.



NOTA A A-dec fornece um comprimento de tubagem suficiente para um pedal de movimentos de suporte remoto, mas poderá ser necessária uma extensão.

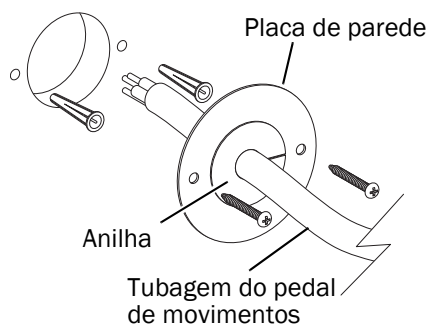
Instalar o pedal de movimentos numa parede

Ferramentas recomendadas

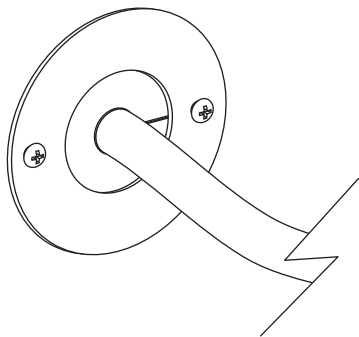
- Berbequim e brocas
- Chave de fendas Phillips

Utilize o modelo de placa de parede do pedal de movimentos, disponível no *Modelo de aplicações autónomas dos sistemas de distribuição 541/545* (referência 85.0050.08).

- 1** Perfure um orifício de 54 mm (2-1/8") e dois orifícios de 7 mm (1/4"), conforme mostrado no modelo de placa de parede do pedal de movimentos.
- 2** Instale a tubagem através da anilha. Empurre a anilha e a tubagem através da placa de parede.



- 3** Utilize uma chave de fendas Phillips e os parafusos fornecidos no kit da placa de parede para fixar a placa de cobertura à parede.



Ligar a tubagem - 541

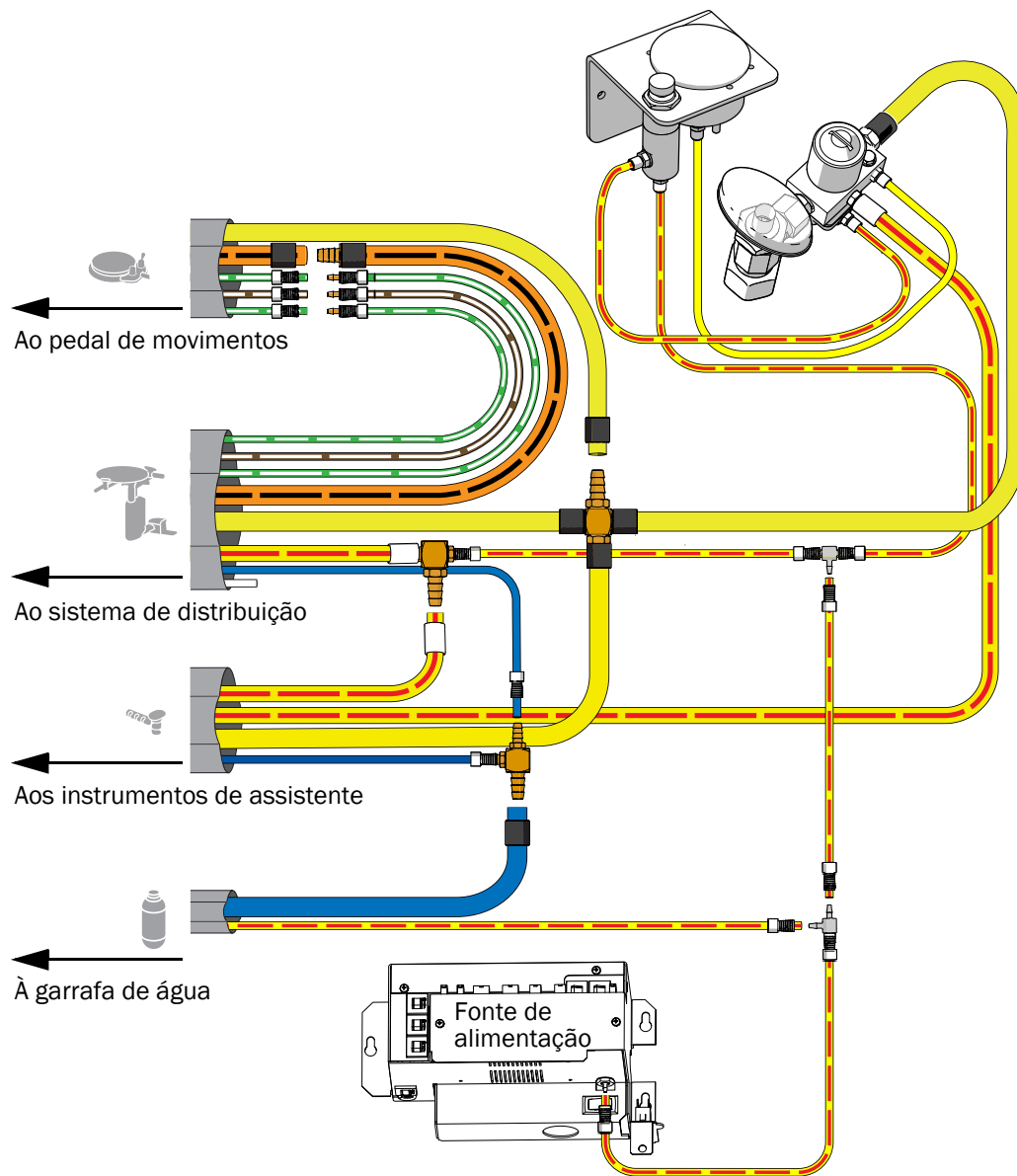
Ligue a tubagem de acordo com o seguinte diagrama de fluxo.



NOTA Para ligar a uma fontes de alimentação A-dec 511, utilize os elementos de desconexão rápida do kit.



NOTA Para ligar a tubagem de ar piloto a uma cadeira odontológica A-dec 311/411, consulte o Guia de instalação para ligar a tubagem de ar piloto de um sistema de distribuição A-dec 341pro/341flt/342pro/342/541pro/541 ou instrumentos de assistente A-dec 545sta/545 a uma cadeira odontológica A-dec 311/411 (referência 86.0160.08).



Ligar a tubagem - 545

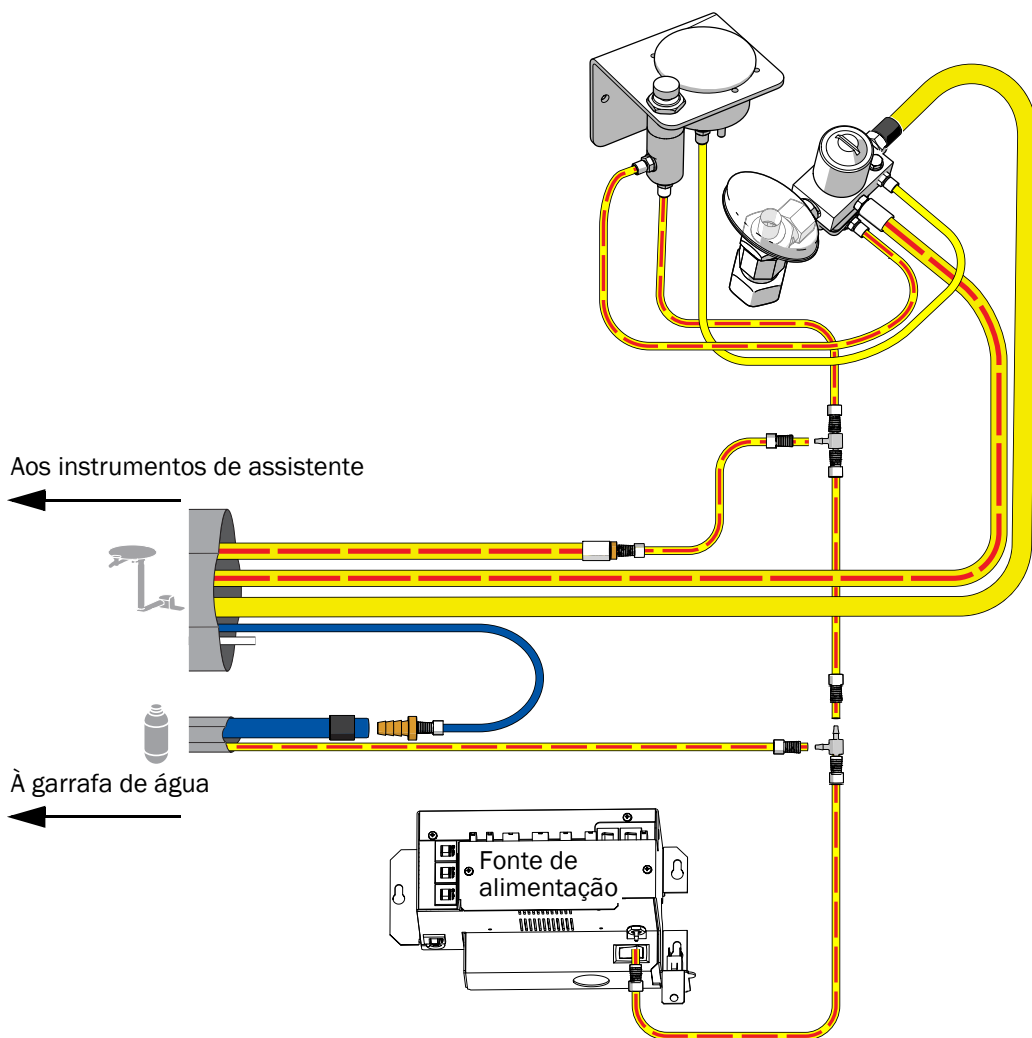
Ligue a tubagem de acordo com o seguinte diagrama de fluxo.



NOTA Para ligar a uma fontes de alimentação A-dec 511, utilize os elementos de desconexão rápida do kit.



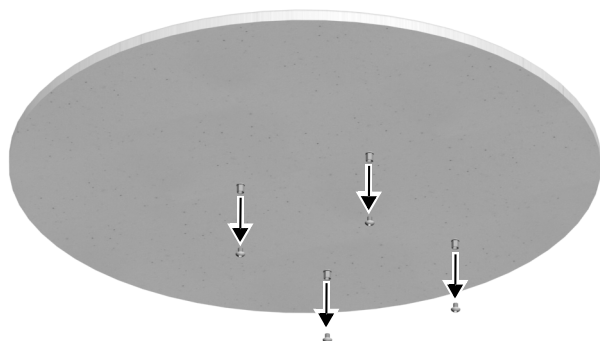
NOTA Para ligar a tubagem de ar piloto a uma cadeira odontológica A-dec 311/411, consulte o *Guia de instalação para ligar a tubagem de ar piloto de um sistema de distribuição A-dec 341pro/341flt/342pro/342/541pro/541* ou *instrumentos de assistente A-dec 545sta/545* a uma cadeira odontológica A-dec 311/411 (referência 86.0160.08).



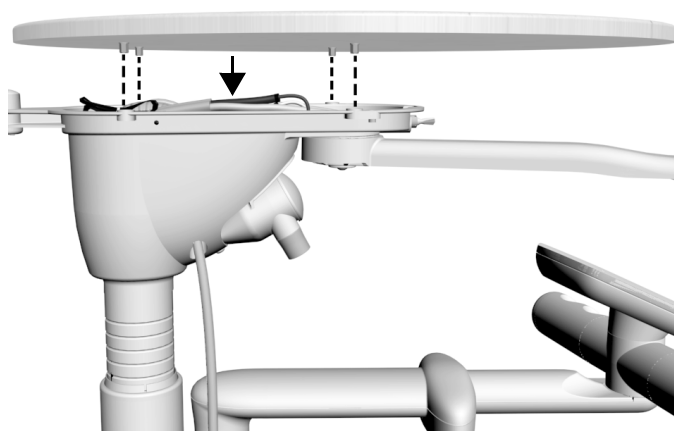
Ligar e nivelar a superfície de trabalho redonda

Ferramenta recomendada

- Chave hexagonal de 1/8"



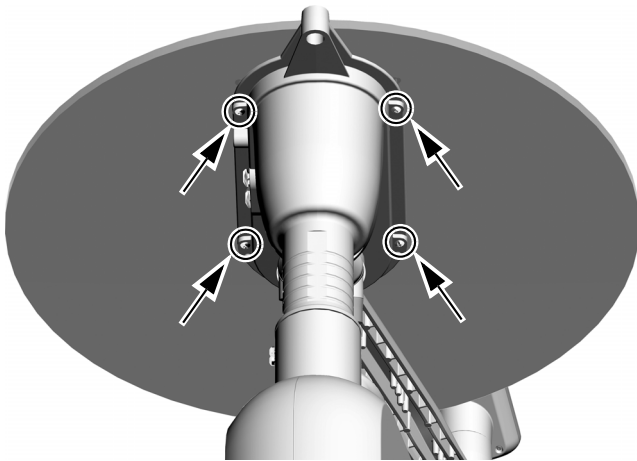
- 1** Remova os parafusos dos separadores roscados por baixo da superfície de trabalho.



- 2** Posicione a superfície de trabalho no compartimento de suporte da superfície de trabalho. Alinhe os orifícios no compartimento de suporte com os separadores roscados na parte inferior da superfície de trabalho.



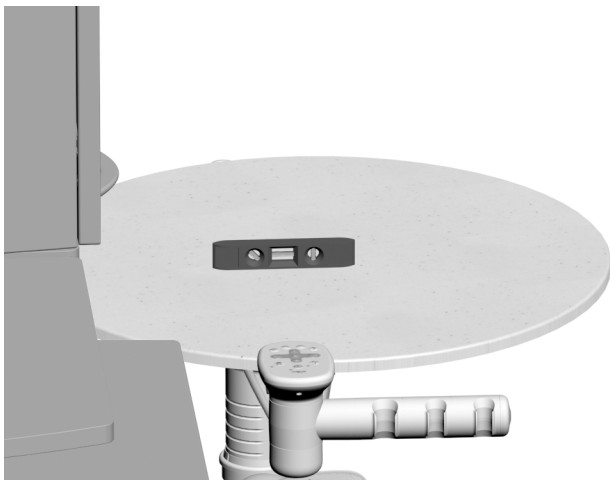
NOTA Mantenha a tubagem fora do caminho de forma a não ser comprimida.



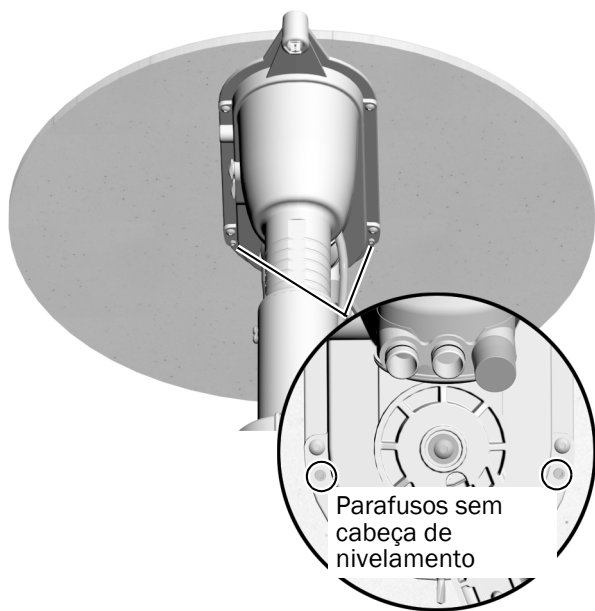
- 3** Insira os quatro parafusos da superfície de trabalho que removeu no passo 1. Utilize uma chave hexagonal de 1/8" para instalar os parafusos da superfície de trabalho frouxamente, sem os apertar.



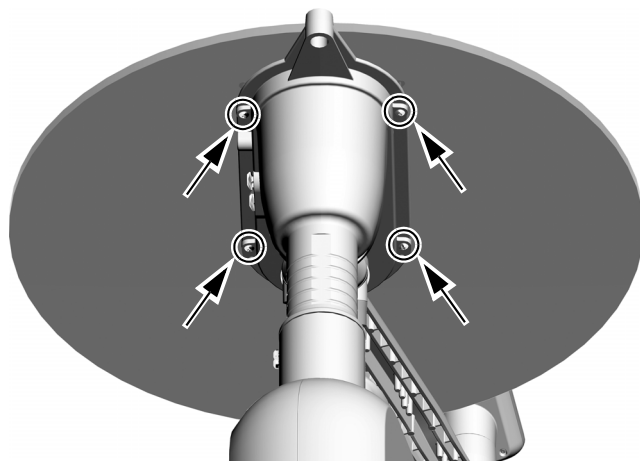
NOTA Manter os parafusos soltos permite o nivelamento correto e previne danos nos passos seguintes.



- 4** Posicione o braço da superfície de trabalho numa posição de trabalho habitual e centre um nível na superfície de trabalho redonda sobre o compartimento de suporte.



- 5** Utilize uma chave hexagonal de 1/8" para ajustar os dois parafusos sem cabeça de nivelamento no compartimento de suporte da superfície de trabalho até a superfície estar nivelada.

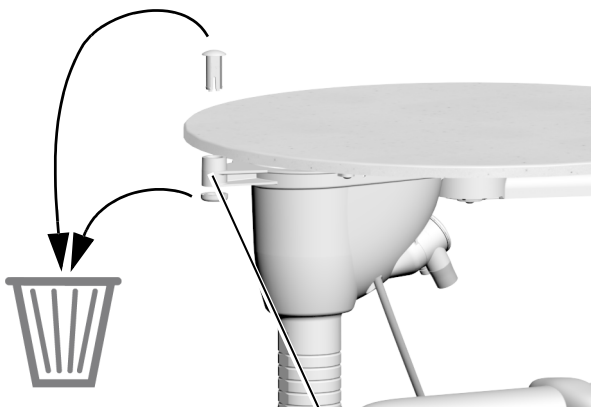


- 6** Utilize uma chave hexagonal de 1/8" para apertar os quatro parafusos da superfície de trabalho.

Instalar o apoio do suporte da bandeja (opcional)

Ferramentas recomendadas

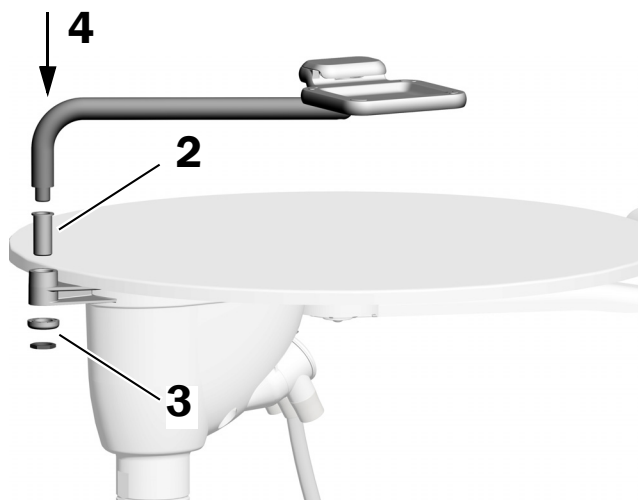
- Chave hexagonal de 3/16"
- Alicates de pontas finas



- 1** Remova a fita do apoio do suporte da bandeja e, em seguida, remova e elimine o tampão e o anel.



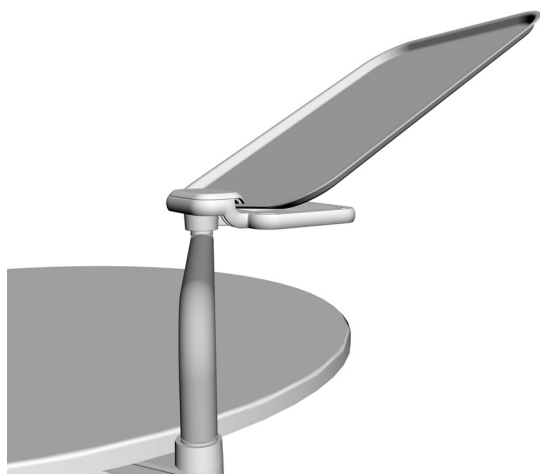
DICA Pode ter de utilizar um alicate de pontas finas para apertar a parte inferior do tampão para ajudar a removê-lo.



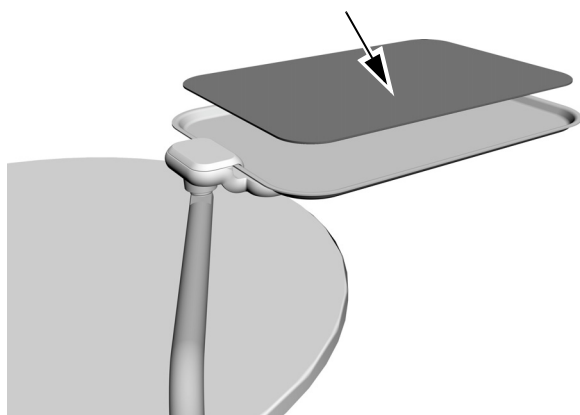
2 Insira a manga no suporte da superfície de trabalho.

3 Fixe a manga ao encaixar a arruela e a porca nas roscas na parte inferior da manga.

4 Insira o apoio do suporte da bandeja na manga.

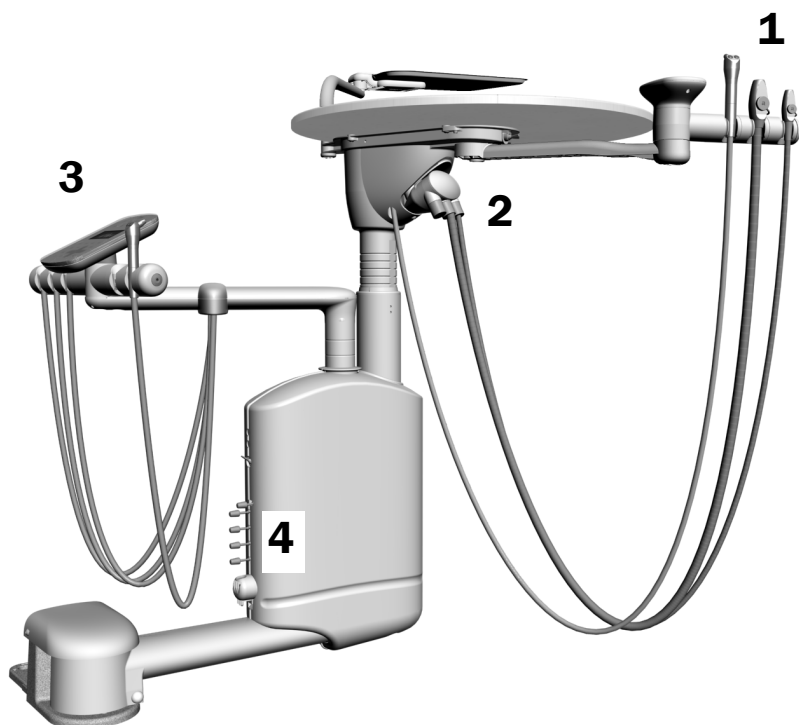


5 Instale o suporte da bandeja no apoio do suporte da bandeja.



6 Coloque o tapete no suporte da bandeja.

Concluir a instalação



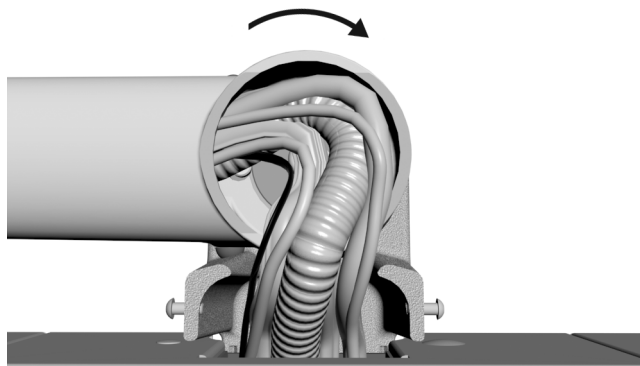
- 1** Coloque os instrumentos de assistente no suporte do assistente.
- 2** Ligue a tubagem dos instrumentos de assistente à caixa de vácuo.
- 3** Apenas no 541: coloque a tubagem da seringa e cabo da peça de mão no suporte do médico.
- 4** Apenas no 541: instale os botões de ajuste.

Ajustar o sistema

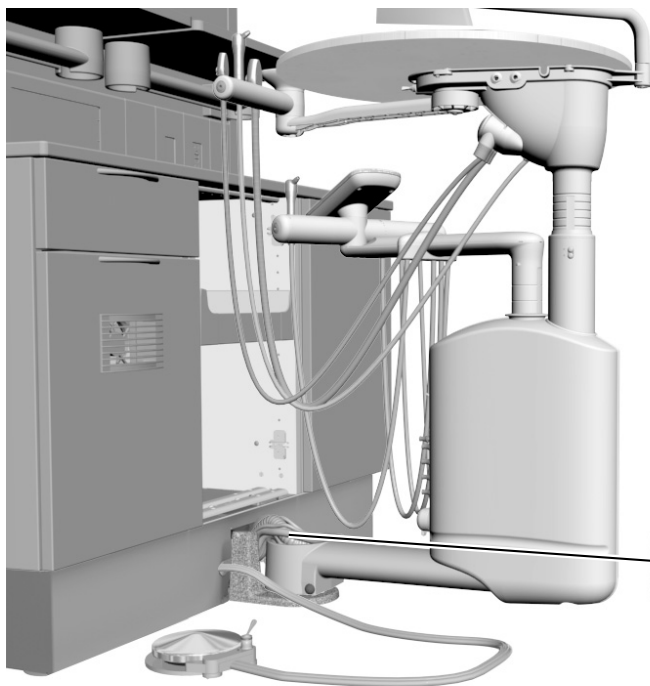
Ajustar a tensão de rotação

Ferramenta recomendada

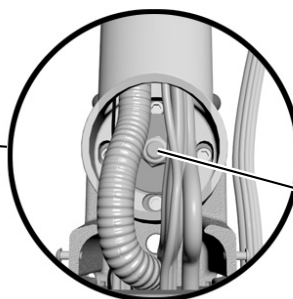
- Casquilho de 3/4" (poço fundo) com extensão de 6"



- 1** Certifique-se de que existe uma folga suficiente na tubagem para rodar o conjunto.



- 2** Quando rodar o braço, deverá sentir uma ligeira resistência e o braço não se deve desviar. Se o braço se desviar, aperte a porca de bloqueio do eixo com um casquilho e chave de catraca de 3/4".



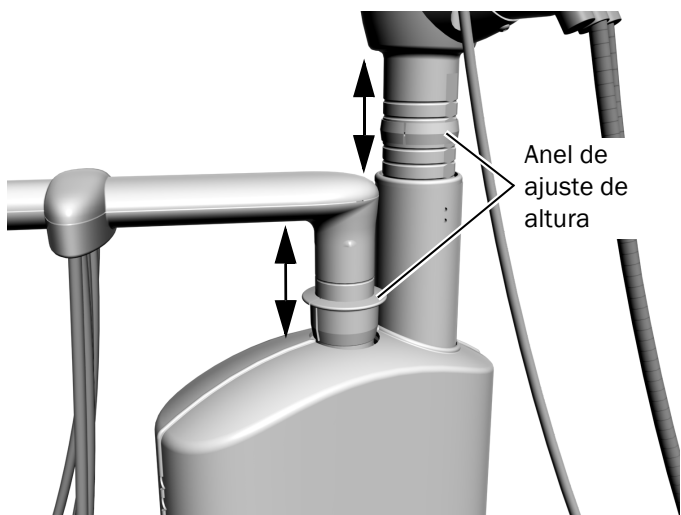
Porca de bloqueio do eixo

Ajustar a tensão de rotação do apoio do suporte da bandeja



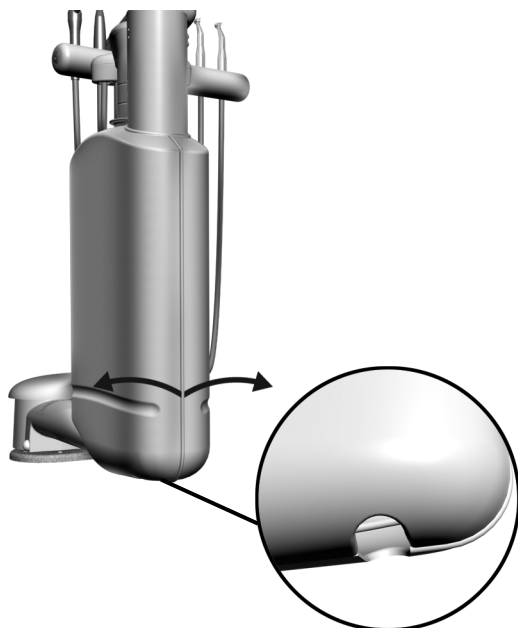
- 1** Utilize uma chave de fendas Phillips para remover os parafusos da tampa. Remova a tampa.
- 2** Insira uma chave hexagonal de 7/32" no parafuso de tensão e rode no sentido dos ponteiros do relógio para aumentar a tensão.
- 3** Volte a colocar a tampa e fixe com os parafusos.

Ajustar a altura da superfície de trabalho e do braço dos instrumentos



- 1** Levante a parte superior do poste vertical.
- 2** Deslize o anel de ajuste de altura para a posição desejada.
- 3** Baixe o poste vertical sobre o anel.

Ajustar a pressão de ar de acionamento da peça de mão (apenas no 541)



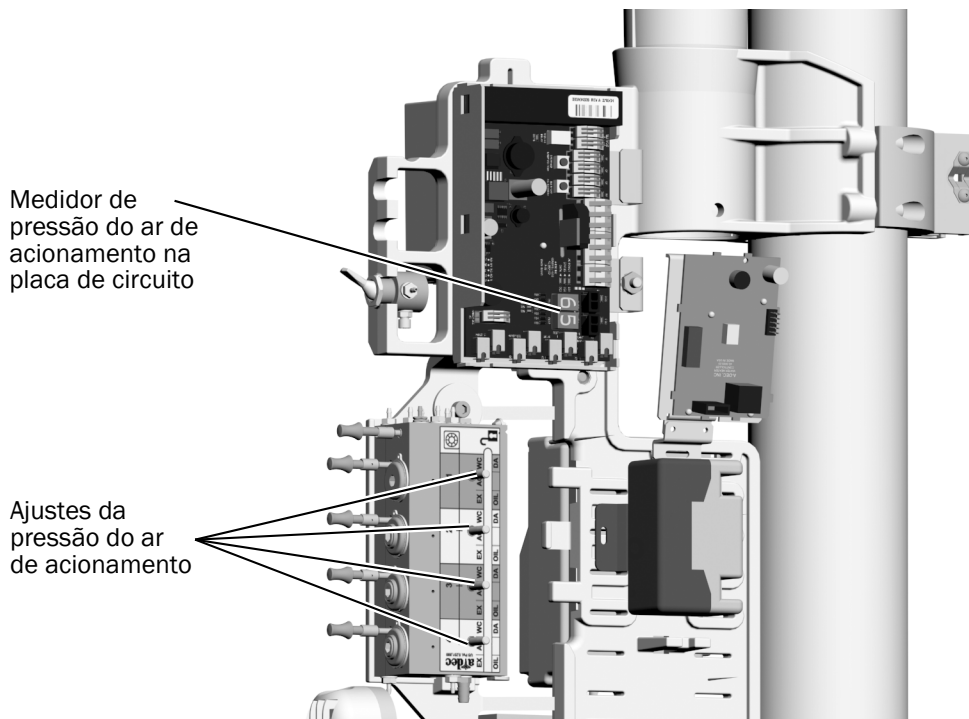
CUIDADO Quando remover ou voltar a colocar as tampas, tenha cuidado para não danificar os cabos ou a tubagem. Verifique se as tampas ficam bem fixas depois de as voltar a colocar.

- 1** Localize o orifício diretamente por baixo da cabeça de controlo e puxe as tampas, afastando-as umas das outras para as remover.
- 2** Levante a peça de mão para fora do suporte. Deve ser fixada uma peça de mão à tubagem para ler a pressão.
- 3** Certifique-se de que a refrigeração de água está desligada.

- 4** Com a peça de mão em execução, verifique o medidor de pressão do ar de acionamento na placa de circuito.



NOTA A pressão também pode ser medida com um medidor de pressão da peça de mão ou com um Touchpad Deluxe ou Touchpad Deluxe Plus. Para verificar a pressão através do touchpad, prima continuamente os botões — e + ao mesmo tempo enquanto efetua os ajustes.



CUIDADO Não rode a haste de ajuste do ar de acionamento demasiado. A haste pode sair completamente.

- 5** Ajuste a pressão do ar de acionamento para a peça de mão ativada de forma a cumprir as especificações do fabricante. Rode a haste no sentido dos ponteiros do relógio para diminuir a pressão.

O medidor da cabeça de controlo indica a pressão do ar de acionamento em psi (14,5 psi equivale a 1 bar).



NOTA Quando ajustar a pressão do ar de acionamento, tenha em consideração onde foi medida. A pressão é superior na cabeça de controlo, conforme lida no medidor da cabeça de controlo ou touchpad, do que na peça de mão.

Ajustar a fonte luminosa intraoral (apenas no 541)

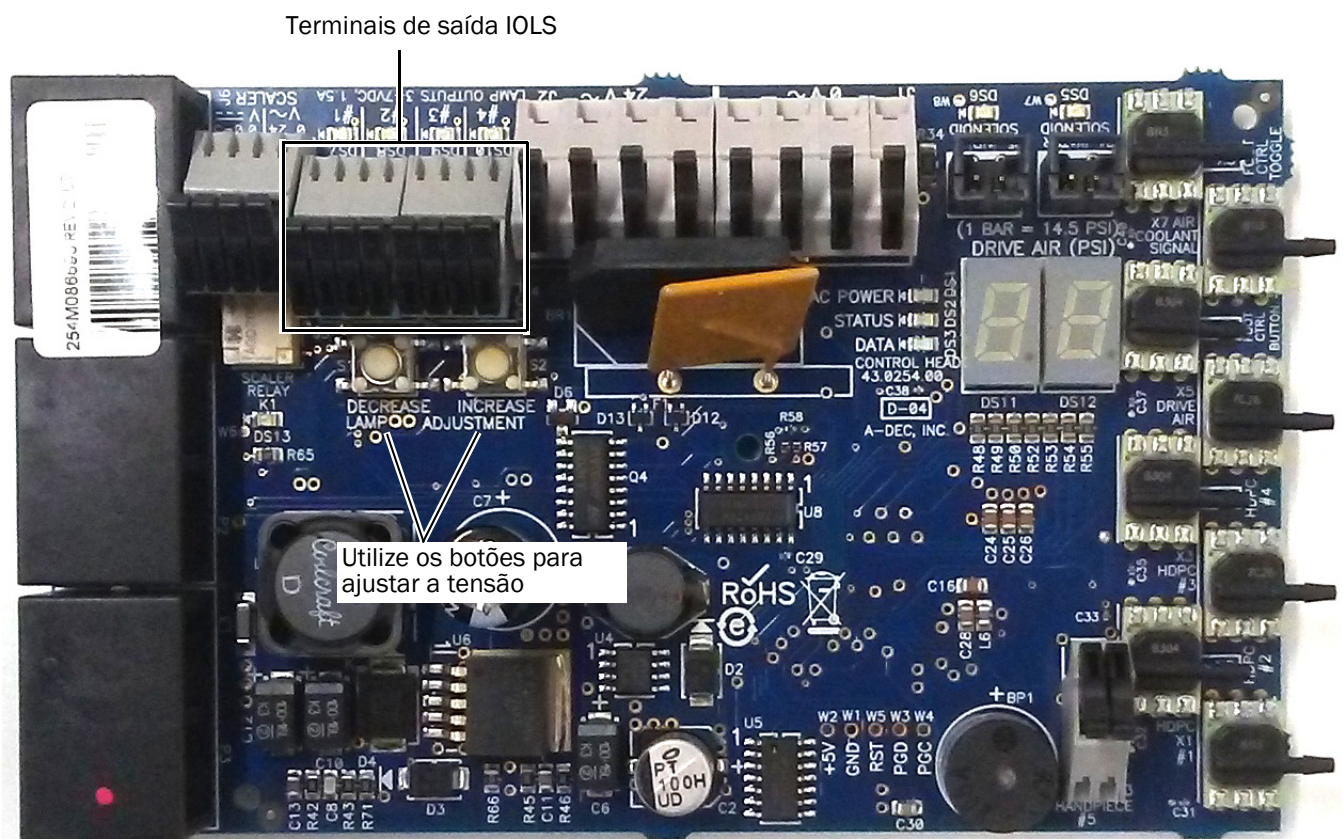
Ferramenta recomendada

- Voltímetro



ATENÇÃO As placas de circuito são sensíveis à eletricidade estática. Deverá ter muito cuidado quando tocar nas placas de circuito ou quando efetuar ligações de ou para a placa de circuito, devido às descargas eletrostáticas (ESD). As placas de circuito só devem ser instaladas por um electricista ou um responsável pela manutenção qualificado para tal.

- 1 Remova as tampas. Para obter detalhes, consulte o passo 1 na página 37.
- 2 Defina o voltímetro para tensão CC e coloque as suas sondas nos terminais de saída IOLS para a peça de mão que está a ajustar.



- 2 Levante a peça de mão do seu suporte e ligue a luz.
- 3 Utilize os botões atrás do terminal para ajustar a tensão de acordo com a tabela seguinte.



CUIDADO Os valores na tabela seguinte são válidos apenas para a fibra ótica com fios 26 AWG, cargas de 750 mA e os 3,2 VCC recomendados na lâmpada. Para a fibra ótica alimentada com fios 26 AWG e outras classificações, utilize a equação $T = (Z \times 0,006 \times Y) + X$, onde:

T = Tensão da placa de terminais (VCC)

X = Tensão desejada na lâmpada (VCC)

Y = Corrente da lâmpada/carga nominal (em Amps)

Z = Comprimento do fio 26 AWG (polegadas) desde a placa de terminais até à lâmpada

Para os dispositivos com um calibre de fio diferente de 26 AWG, contacte o apoio ao cliente da A-dec.

Tabela de comprimento e tensão para lâmpadas com classificação de 3,20 VCC

Comprimento da tubagem A-dec		Tensão na placa de terminais resultante na tensão recomendada da lâmpada de 3,20 VCC +/- 0,03 (medição apenas com IOLS ativado)		
(pol.)	(cm)	0,200 A	0,380 A	0,750 A
50	127	3,37	3,52	3,84
64	163	3,42	3,61	4,02
85	216	3,49	3,75	4,28

Personalizar as definições do touchpad da peça de mão







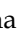

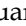


NOTA Os símbolos e ícones de controlo táctil pertencem à A-dec, Inc.



Touchpad Deluxe Plus

Configuração da peça de mão



1. Prima continuamente  e  ao mesmo tempo até aparecer o ecrã **System Setup**.
2. Prima .
3. Prima  novamente para seleccionar **Handpieces**.
4. Prima  no ecrã **Handpiece Setup** para seleccionar **Holder Setup**.
5. Levante a peça de mão desejada para fora do suporte.
6. Prima  ou  para seleccionar o tipo de peça de mão no ecrã **Holder Setup**.
7. Faça uma das seguintes ações, dependendo do tipo de peça de mão:
 - **Electric:** Para as instruções de configuração, consulte as informações de instalação que são enviadas com o módulo de controlo.
 - **All other Types:** Prima . Três bips confirmam que a configuração da peça de mão está concluída.
8. Volte a colocar a peça de mão no suporte.
9. Repita os passos 4 ao 8 para configurar cada peça de mão ativa.
10. Quando concluir a configuração das peças de mão, prima  até observar o logótipo da A-dec.

Configuração da fonte luminosa intraoral

Estão disponíveis as seguintes definições:

- **On When Selected:** Quando está ativada, a fonte de luz intraoral acende-se quando a peça de mão é removida do suporte. Quando esta função está desligada, a luz intraoral continua a acender-se quando prime o pedal de movimentos.
- **Auto Off Delay:** Determina durante quanto tempo a luz permanece acesa quando o pedal de movimentos é libertado. Este tempo é reiniciado quando utilizar novamente o ar de acionamento.
- **On in Endo:** Especificar se a fonte de luz intraoral se acende ou apaga quando está no modo de endodontia.



Para configurar a fonte de luz intraoral:

1. Prima continuamente  e  ao mesmo tempo até aparecer o ecrã **System Setup**.
2. Prima \rightarrow .
3. Prima \rightarrow novamente para selecionar **Handpieces**.
4. Prima \downarrow para selecionar **Intraoral Lt Source** e, em seguida, prima \rightarrow no ecrã **Handpiece Setup**.
5. Levante a peça de mão desejada para fora do suporte.
6. Prima \uparrow ou \downarrow para aceder à definição desejada no ecrã **Light Source Setup**. Com a definição realçada, prima $-$ ou $+$ para especificar a definição e, em seguida, prima \rightarrow . Três bips confirmam a definição.
7. Volte a colocar a peça de mão no suporte.
8. Repita os passos 5 ao 7 para especificar cada definição para cada peça de mão.
9. Quando concluir a configuração das peças de mão, prima \leftarrow até observar o logótipo da A-dec.

Configuração do contraste/mensagens de ajuda

Utilize a configuração do touchpad para alterar o contraste do visor do touchpad e especificar se pretende visualizar mensagens de ajuda.

Para configurar as definições do touchpad:

1. Prima continuamente  e  ao mesmo tempo até aparecer o ecrã **System Setup**.
2. Prima \rightarrow .
3. Prima \downarrow para selecionar **Touchpad** e, em seguida, prima \rightarrow .
4. Prima \uparrow ou \downarrow para selecionar **Contrast Adjust** ou **Help Messages** no ecrã **Touchpad Setup** e, em seguida, prima \rightarrow :
 - **Contrast Adjust:** Prima $-$ ou $+$ para ajustar o contraste. Prima \rightarrow para guardar a definição. Três bips confirmam a definição.
 - **Help Messages:** Prima $-$ ou $+$ para mudar a ativação/desativação das mensagens de ajuda para **On** ou **Off**. Prima \rightarrow para guardar a definição. Três bips confirmam a definição.
5. Quando concluir a definição, prima \leftarrow até observar o logótipo da A-dec.



NOTA Para obter uma lista das mensagens de ajuda, consulte o documento *Informações regulamentares, especificações e garantia* (referência 86.0221.08) no Centro de recursos em www.a-dec.com.

Testar o sistema

Depois de concluir a instalação, utilize a seguinte lista de verificação para testar o sistema de distribuição; em seguida, fale com o cliente.

Sistema de distribuição

- As peças de mão funcionam corretamente e estão definidas de acordo com as preferências do médico:
 - Refrigeração de água, refrigeração de ar e spray.
 - Irrigação do cabo da peça de mão.
 - Válvulas e interruptores do suporte da peça de mão.
 - Pressão do ar de acionamento da peça de mão.
- O pedal de movimentos funciona corretamente.

Serviços

- A pressão de ar regulada para o sistema de distribuição encontra-se nos 552 kPa (80 psi).
- Se o sistema incluir uma caixa de piso, está livre de fugas de ar e água.
- A tubagem e as ligações não estão dobradas e estão livres de fugas de ar e água.
- A tubagem e fios em excesso estão enrolados e guardados afastados das peças móveis.

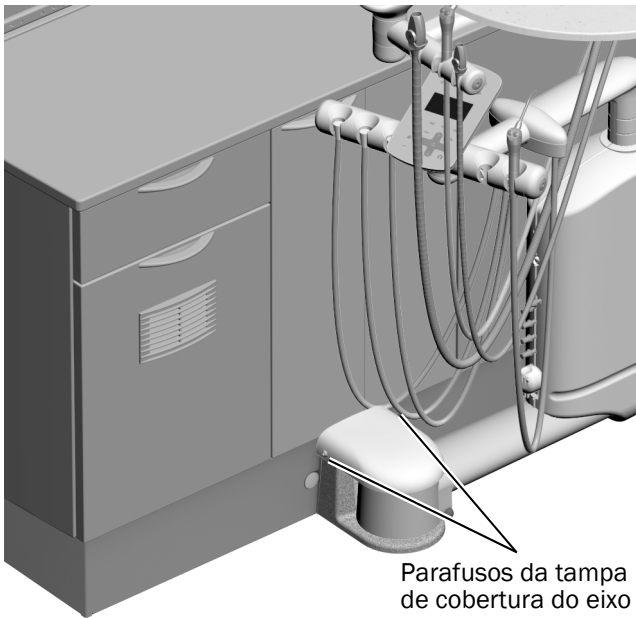
Ligar a tampa do suporte do eixo e as portas do armário

Ferramenta recomendada

- Chave hexagonal de 5/32"



CUIDADO Quando remover ou voltar a colocar as tampas, tenha cuidado para não danificar os cabos ou a tubagem. Verifique se as tampas ficam bem fixas depois de as voltar a colocar.



- 1** Remova os parafusos da tampa das partes laterais do eixo.
- 2** Utilize os parafusos da tampa e uma chave hexagonal de 5/32" para fixar a tampa no suporte do eixo.
- 3** Volte a colocar as portas do armário.

Informações regulamentares e garantia

Para as informações regulamentares necessárias e garantia da A-dec, consulte o documento *Informações regulamentares, especificações e garantia* (referência 86.0221.08) disponíveis no Centro de recursos em www.a-dec.com.



Para um acesso rápido a este documento online, leia, toque ou clique neste código QR, que o encaminha para a-dec.com/regulatory-guide.

Todas as marcas comerciais citadas no presente documento são marcas comerciais ou marcas comerciais registadas da A-dec, Inc. nos Estados Unidos e também podem ser marcas comerciais ou marcas comerciais registadas noutros países.



Sede da A-dec

2601 Crestview Drive
Newberg, OR 97132 EUA
Tel: 1 800 547 1883 nos EUA/Canadá
Tel: +1 503 538 7478 fora dos EUA/Canadá
www.a-dec.com

A A-dec, Inc. não faz qualquer tipo de garantia relativamente ao conteúdo do presente documento, incluindo, mas sem limitação, as garantias implícitas de comercialização e adequação a um determinado fim.