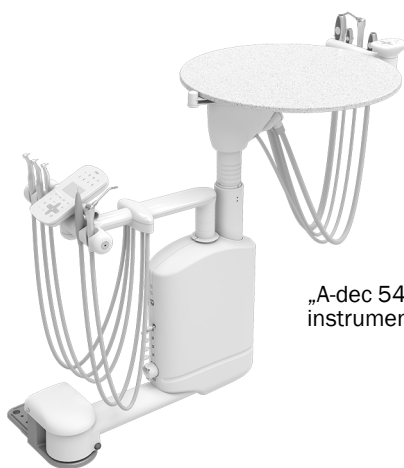


„A-dec® 541 Duo“ instrumentų sistemos ir 545 asistento instrumentų

MONTAVIMO VADOVAS

Turinys

Prieš pradant	2
Instrumentų sistemos montavimas	3
Vandens butelio montavimas	6
Indikatoriaus lemputės (tik 300 W maitinimo šaltinio) montavimas	7
Duomenų perdavimo kabelio ir maitinimo kabelių prijungimas spintoje	8
Nuotolinio maitinimo kabelių ir duomenų perdavimo kabelio prijungimas prie odontologinės kėdės	13
Vamzdelių prijungimas	23
Apvalaus darbinio paviršiaus tvirtinimas ir išlyginimas ...	29
Padėklo laikiklio stovo montavimas (pasirinktinai) .	32
Montavimo užbaigimas	34
Sistemos suregulavimas ..	35
Antgalio jutiklinio pultelio nustatymų pritaikymas	41
Sistemos išbandymas	43
Įvorės laikiklio dangčio ir spintos durų pritvirtinimas .	44
Informacija apie reglamentavimą ir garantiją	48



„A-dec 541 12 O'Clock Duo“ instrumentų sistema



„A-dec 545 12 O'Clock“ asistento instrumentai

Šiame dokumente aprašyti gaminių modeliai ir versijos*

Modeliai	Versijos	Aprašas
545	A	Asistento instrumentai
541	B	Instrumentų sistema
411	A	Odontologinė kėdė
311 / 511	A / B	Odontologinė kėdė
311ft / 511ft	Netaikoma	Odontologinė kėdė
391 / 591 / 5562 / 5580 / 5662	A	Odontologiniai baldai

*Kai kurie šiame dokumente nurodyti gaminių modeliai, versijos ir priedai gali būti neprieinami tam tikruose regionuose.

Prieš pradėdant

„A-dec 541 Duo“ instrumentų sistemos ir „A-dec 545“ asistento instrumentų montavimo instrukcijos yra beveik tokios pačios. Nedideli skirtumai instrukcijose paryškinti.

Prieš pradėdami montavimą:

- pasitarkite su vietos statybos ir už kodeksą atsakingomis institucijomis dėl montavimo reikalavimų, taikomų jūsų vietovėje;
- patikrinkite, ar sumontuotas rankinis oro uždarymo vožtuvas;
- dėl informacijos apie matmenis, judesio diapazoną ir pagalbines įrangos prijungimą žr.:
 - „A-dec 541 Duo“ instrumentų sistemos ir 545 asistento instrumentų vadovą prieš montavimą (dalies Nr. 86.0034.30);
 - „A-dec Inspire®“ odontologinių baldų vadovą prieš montavimą (dalies Nr. 86.0528.30);
 - „Preference Collection®“ odontologinių baldų montavimo vadovą (dalies Nr. 86.0142.30).

Rekomenduojami įrankiai

- | | | |
|--------------------------------|-------------------------------|--|
| • Žirkklės | • Antistatinis riešo dirželis | • Replės smailais galais |
| • Šešiakampių raktų komplektas | • Kryžminis atsuktuvus | • 3/4 col. mova (gili) su 6 col. ilgintuvu |
| • „Torpedo“ gulsčiukas | • Gręžtuvas ir grąžtai | • Voltmetras |

Instrumentų sistemos montavimas

Instrumentų sistemos laikiklio montavimas

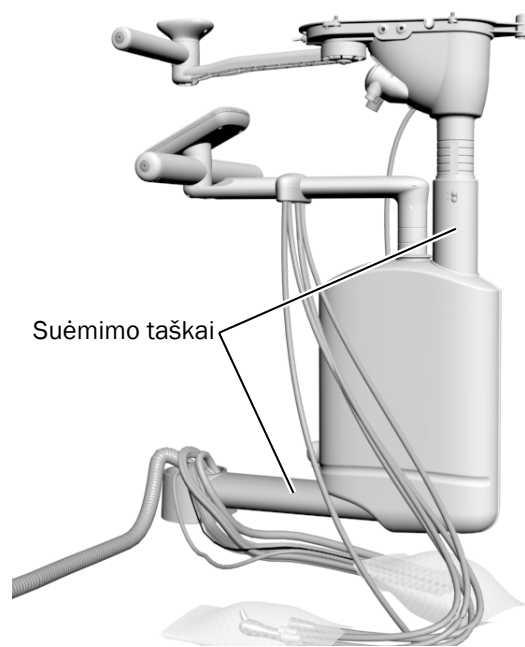
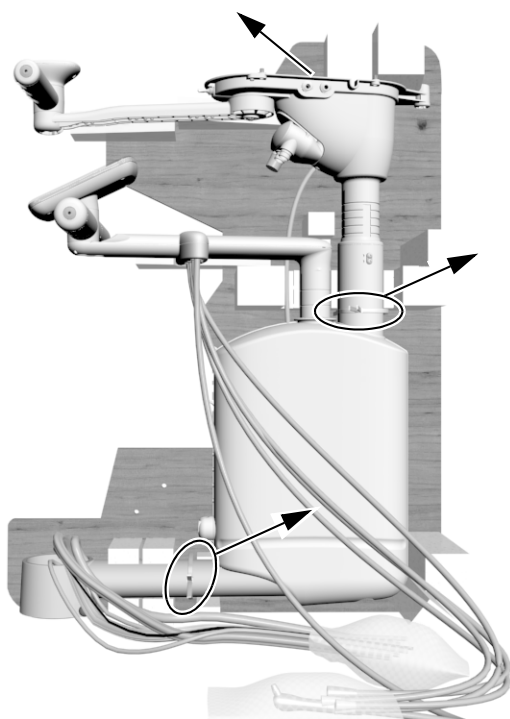
Norėdami sumontuoti 541/545 instrumentų sistemos laikiklį, žr. „A-dec 541“ / „A-dec 545“ instrumentų sistemos laikiklio montavimo vadovą (dalies Nr. 86.0003.30), kuris pateikiamas su laikikliu.

Instrumentų sistemos išpakavimas

Rekomenduojamas įrankis

- Žirklys

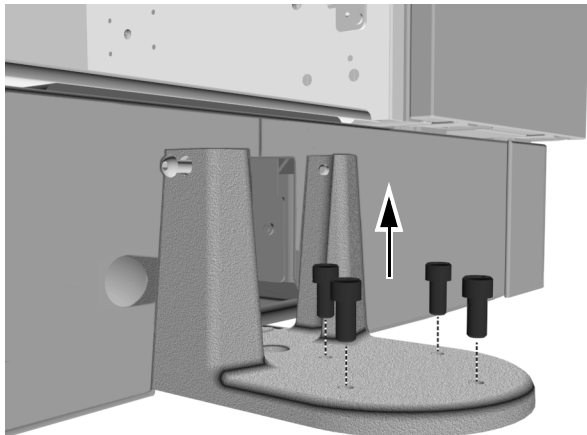
- 1** Jei montuojate prie spintos, užtikrinkite, kad spintos durys nebūtų sumontuotos siekiant užtikrinti netrukdomą prieigą.
- 2** Nupjaukite kabelių raiščius, nuimkite bloką nuo padėklo ir išimkite iš dėžės.



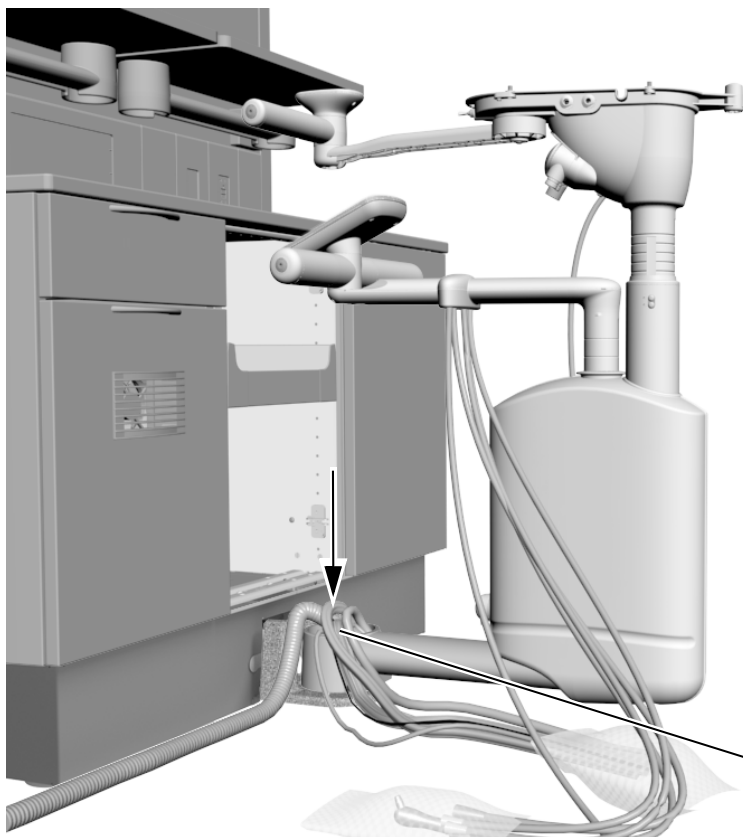
Svirties bloko montavimas ir išlyginimas

Rekomenduojami įrankiai

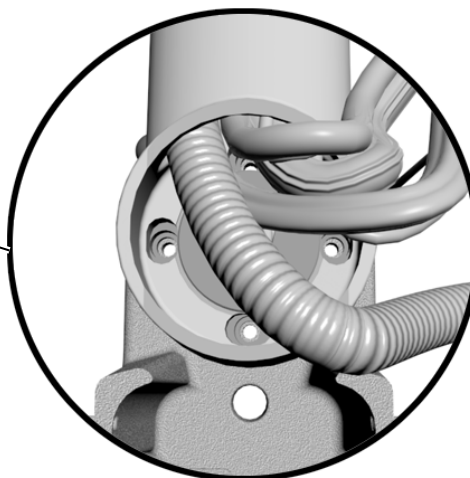
- 5/16 col. šešiakampis raktas
- „Torpedo“ gulsčiukas



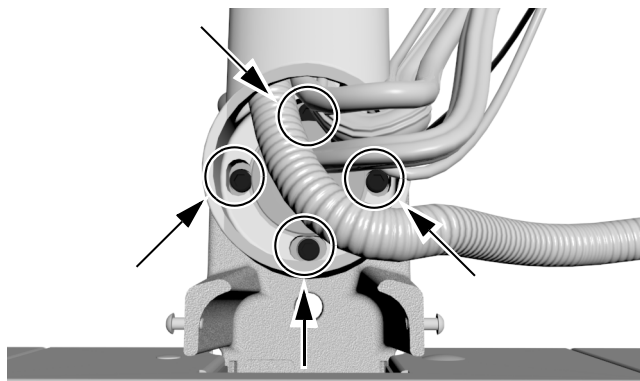
- 1** 5/16 col. šešiakampiu raktu išsukite keturis varžtus iš laikiklio. Išsaugokite varžtus, kad sumontuotumėte svirties bloką.



- 2** Nustatykite svirties bloko padėtį ant laikiklio. Įsitinkite, kad galite pasiekti montavimo angas.



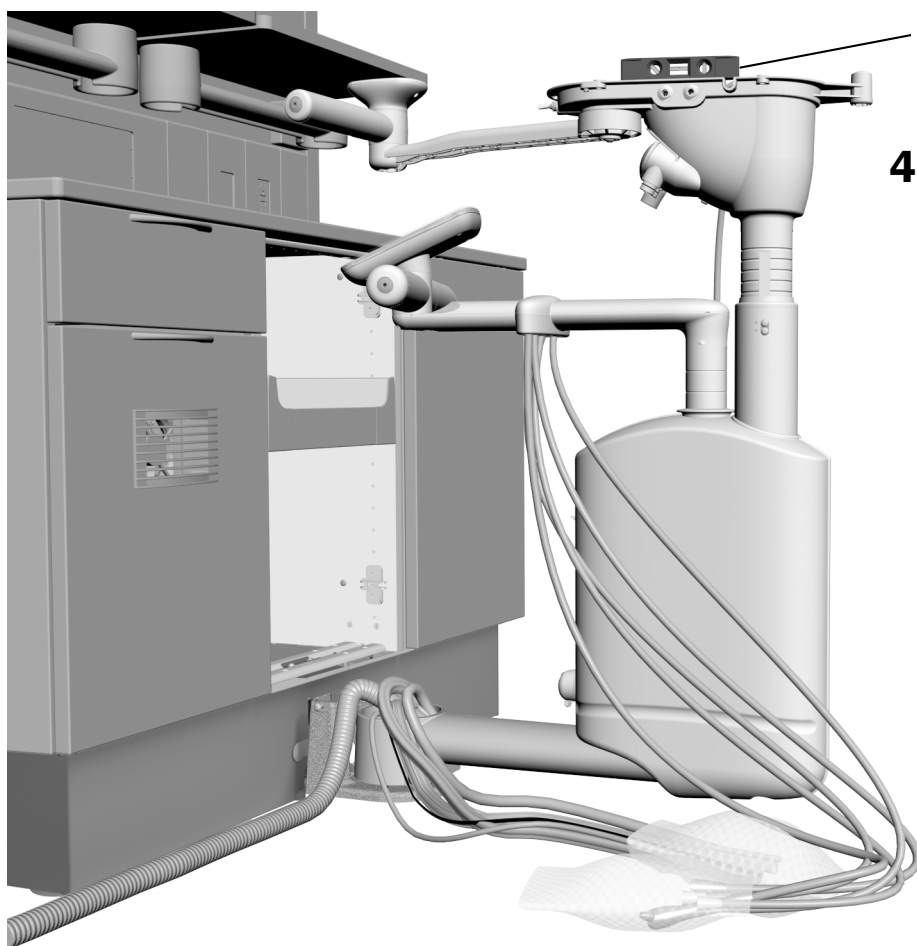
Parodyta „A-dec Inspire“ spinta



- 3** 5/16 col. šešiakampiu raktu laisvai išukite keturis varžtus, kuriuos išukote atlikdami 1 veiksmą, į montavimo angas.

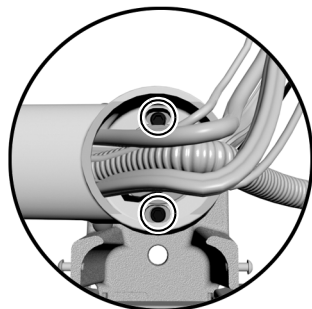
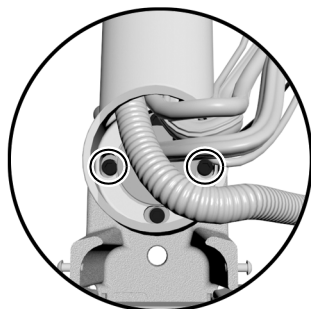


PATARIMAS Jums gali tekti pasukti bloką, kad pasiektumėte visus varžtus.



Gulsčiukas

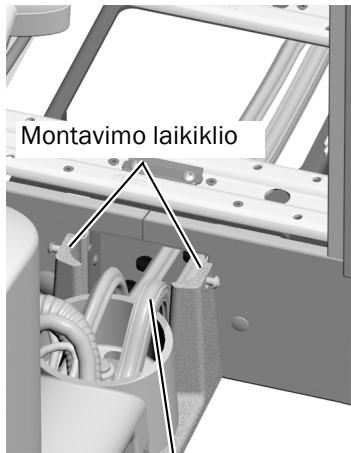
- 4** Padėkite gulsčiuką ant lieto darbinio paviršiaus.



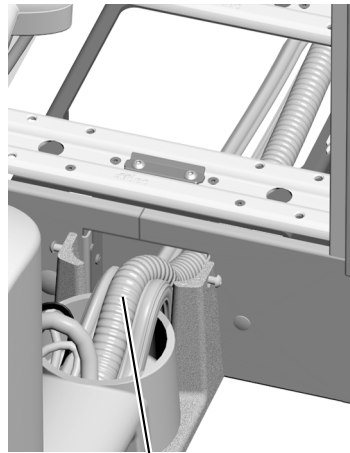
- 5** Išlyginkite įvorę, pagal poreikį atlaisvindami ir priverždami tvirtinimo varžtus nuo šono iki šono.

Pasukite bloką ir patikrinkite lygį. Jei reikia, atlaisvinkite ir priveržkite tvirtinimo varžtus nuo priekio iki galo.

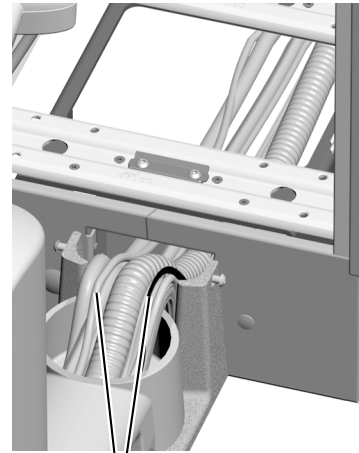
Instrumentų sistemos kabelių ir vamzdelių nutiesimas



- 1** Nutieskite regulatoriaus surinkimo kabelį tarp montavimo laikiklio statramsčių ir į spintą.



- 2** Tada nutieskite vakuuminę liniją.

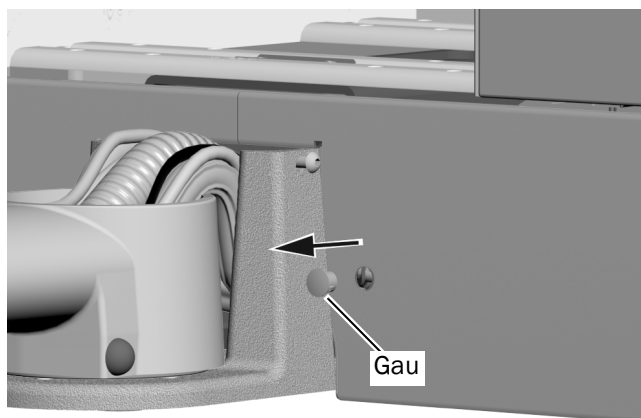


- 3** Nutieskite likusius kabelius. Įsitikinkite, kad visi vamzdeliai ir kabeliai yra visiškai išprausti tarp statramsčių ir yra tiesūs, nesikerta.

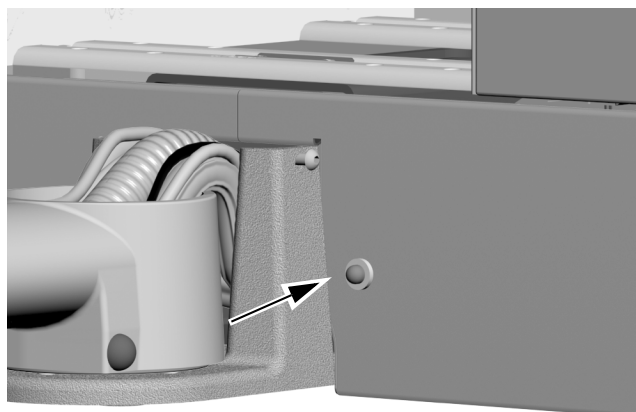
Vandens butelio montavimas

Norėdami sumontuoti nuotolinio montavimo vandens butelį, vadovaukitės su vandens buteliu pateiktomis instrukcijomis.

Indikatoriaus lemputės (tik 300 W maitinimo šaltinio) montavimas



- 1** Nuimkite dangtelį nuo indikatoriaus lemputės angos spintoje.



- 2** Įstatykite indikatoriaus lemputę į angą.

Duomenų perdavimo kabelio ir maitinimo kabelių prijungimas spintoje

Duomenų perdavimo kabelio prijungimas spintoje

Vadovaukitės instrukcijomis, skirtomis jūsų sistemos konfigūracijai.

Duomenų perdavimo kabelio iš „A-dec 541“ / „A-dec 545“ prijungimas prie „A-dec Inspire“ paskirstymo dėžutės 8

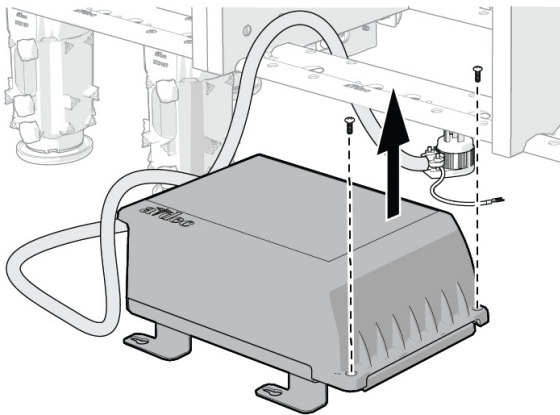
Duomenų perdavimo kabelio iš „A-dec 541“ / „A-dec 545“ prijungimas prie „Preference“ spintos arba ne „A-dec“ spintos / kėdės 9

Duomenų perdavimo kabelio iš „A-dec 541“ / „A-dec 545“ prijungimas prie „A-dec Inspire“ paskirstymo dėžutės

Rekomenduojamas įrankis

- Kryžminis atsuktuvas

1. Kryžmini atsuktuvu išsukite du varžtus, laikančius paskirstymo dėžutės dangtelį.

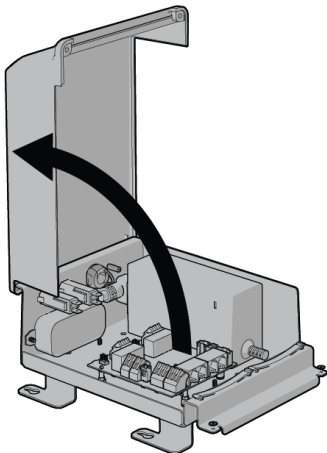


DĖMESIO Spausdintines schemas gali paveikti statinė elektra. Liečiant spausdintinę schemą ar prie jos prijungiant, būtina imtis elektrostatiinių iškrovų (EI) prevencijos priemonių. Spausdintines schemas turi montuoti tik elektrikas arba kvalifikuotas techninės priežiūros specialistas.

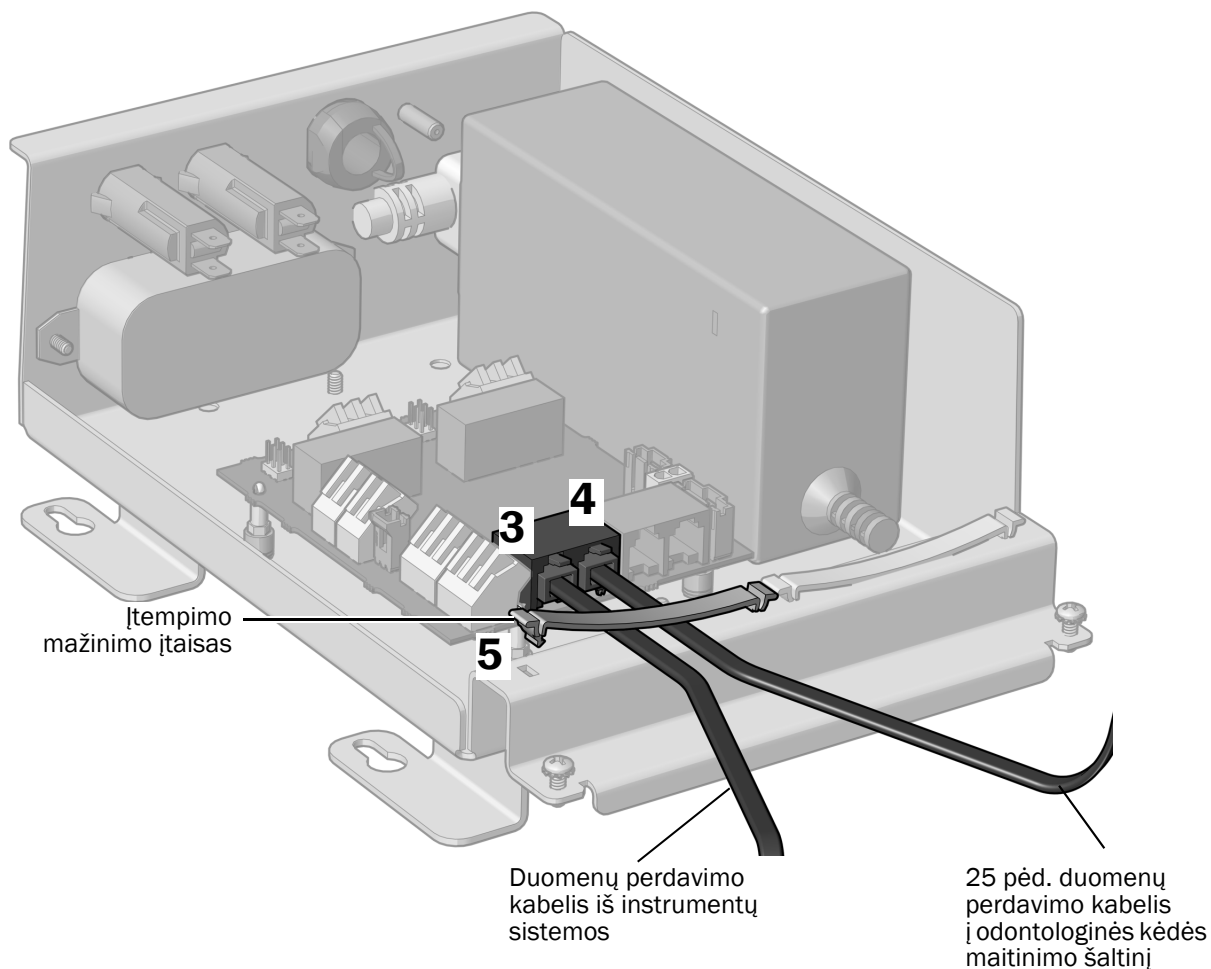


ĮSPĖJIMAS Elektros smūgio pavojus. Nuimdami ar montuodami dangčius būkite atsargūs, kad nepažeistumėte jokių laidų ar vamzdelių. Sumontavę dangčius patikrinkite, ar jie patikimai pritvirtinti.

2. Nuimkite dangtį.



3. Prijunkite duomenų perdavimo kabelius iš instrumentų sistemos. Nesvarbu, prie kurio duomenų prievado kabelis prijungiamas.
4. Prijunkite 25 pėd. duomenų perdavimo kabelį. Nesvarbu, prie kurio duomenų prievado 25 pėd. Kabelis prijungiamas.



5. Pritvirtinkite duomenų perdavimo kabelius po įtempimo mažinimo įtaisais.
6. Nutieskite 25 pėd. duomenų perdavimo kabelį į odontologinės kėdės maitinimo šaltinį.

Tolesnis veiksmas Žr. „Maitinimo kabelių prijungimas spintoje“ 10 psl.

Duomenų perdavimo kabelio iš „A-dec 541“ / „A-dec 545“ prijungimas prie „Preference“ spintos arba ne „A-dec“ spintos / kėdės

Naudokite kabelių skirstytuvą, kad prijungtumėte duomenų perdavimo kabelį iš instrumentų sistemos prie 25 pėd. duomenų perdavimo kabelio iš rinkinio.

Maitinimo kabelių prijungimas spintoje



ĮSPĖJIMAS Neišjungus arba neatjungus elektros maitinimo prieš pradėdant šią procedūrą, galima pažeisti gaminį, sunkiai susižaloti arba žūti.

1. Išjunkite sistemos maitinimą.

Vadovaukitės instrukcijomis, skirtomis jūsų sistemos konfigūracijai.

Maitinimo kabelių prijungimas prie „A-dec“ 300 W autonominio maitinimo šaltinio 10

Maitinimo kabelio prijungimas prie nuotolinio maitinimo kabelio 12

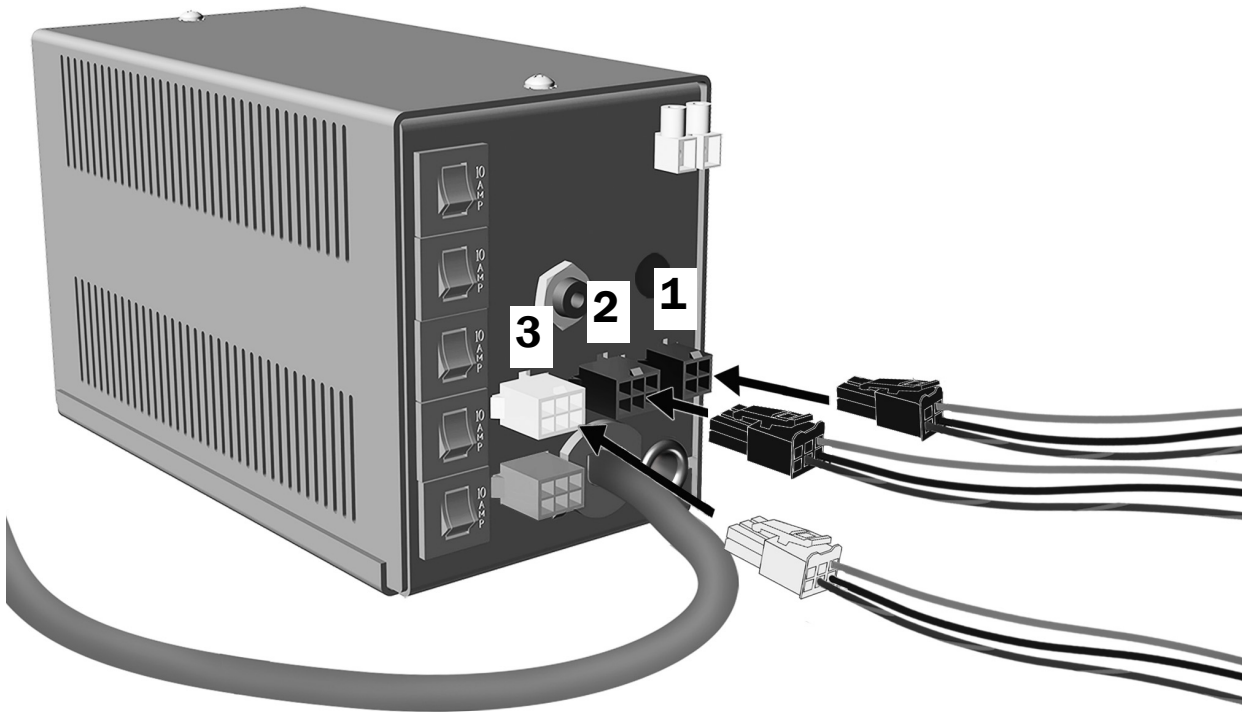
Maitinimo kabelių prijungimas prie „A-dec“ 300 W autonominio maitinimo šaltinio

Vadovaukitės gaminio, kurį montuojate, instrukcijomis.

Maitinimo kabelių iš „A-dec 541“ prijungimas prie „A-dec“ 300 W autonominio maitinimo šaltinio 10

Maitinimo kabelių iš „A-dec 545“ prijungimas prie „A-dec“ 300 W autonominio maitinimo šaltinio 11

Maitinimo kabelių iš „A-dec 541“ prijungimas prie „A-dec“ 300 W autonominio maitinimo šaltinio



1. Prijunkite 4 padėčių instrumentų sistemos jungtį prie maitinimo šaltinio.

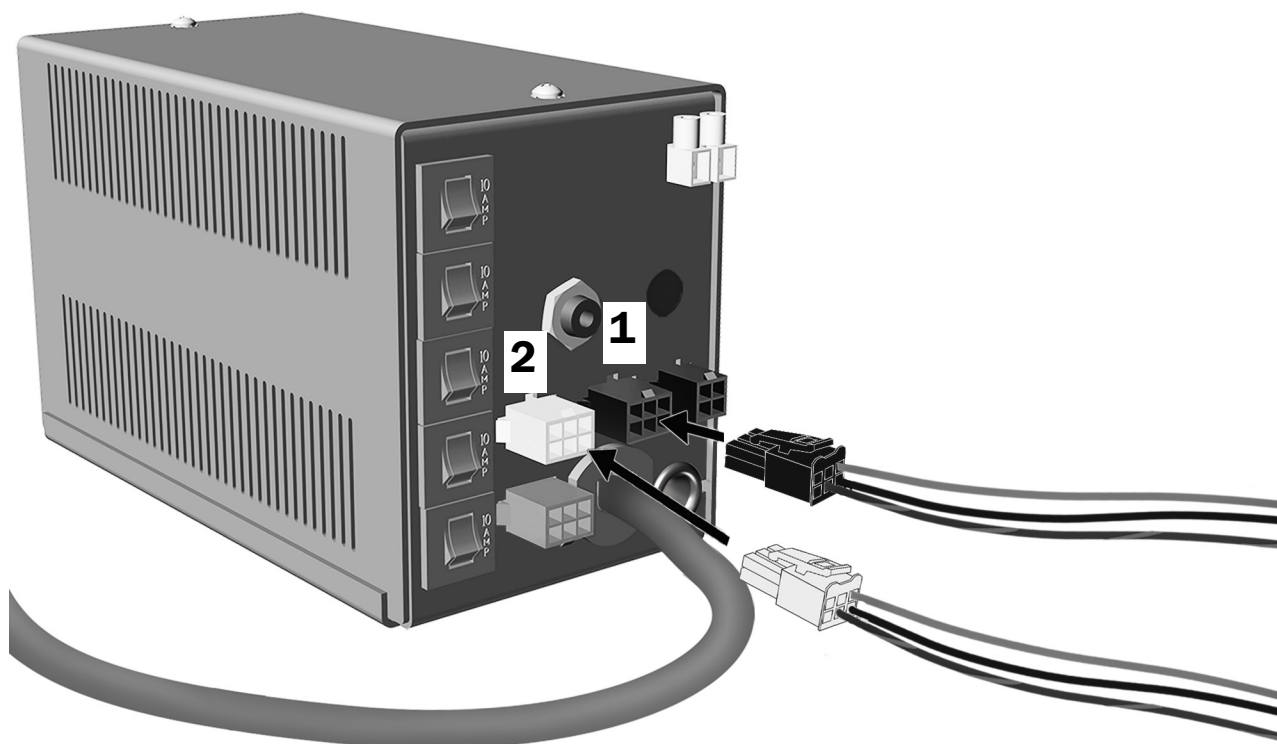
2. Prijunkite 6 padėčių jungtį iš asistento instrumentų prie maitinimo šaltinio.

3. Prijunkite indikatoriaus lempučių jungtį prie maitinimo šaltinio.

Tolesnis veiksmas

Žr. „Nuotolinio maitinimo kabelių ir duomenų perdavimo kabelio prijungimas prie odontologinės kėdės“ 13 psl.

Maitinimo kabelių iš „A-dec 545“ prijungimas prie „A-dec“ 300 W autonominio maitinimo šaltinio



1. Prijunkite 6 padėčių jungtį iš asistento instrumentų prie maitinimo šaltinio.
2. Prijunkite indikatoriaus lemputės jungtį prie maitinimo šaltinio.

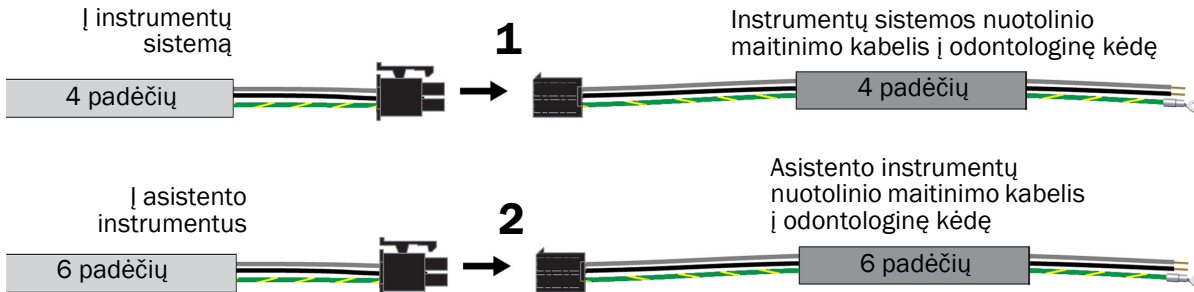
Tolesnis veiksmas Žr. „Nuotolinio maitinimo kabelių ir duomenų perdavimo kabelio prijungimas prie odontologinės kėdės“ 13 psl.

Maitinimo kabelio prijungimas prie nuotolinio maitinimo kabelio

Vadovaukitės gaminio, kurį montuojate, instrukcijomis.

„A-dec 541“ maitinimo kabelių prijungimas prie nuotolinio maitinimo kabelių	12
„A-dec 545“ maitinimo kabelio prijungimas prie nuotolinio maitinimo kabelio	12

„A-dec 541“ maitinimo kabelių prijungimas prie nuotolinio maitinimo kabelių



1. Prijunkite 4 padėčių jungtį iš instrumentų sistemos prie instrumentų sistemos nuotolinio maitinimo kabelio jungties.
2. Prijunkite asistento instrumentų 6 padėčių jungtį prie asistento instrumentų nuotolinio maitinimo kabelio jungties.
3. Nutieskite nuotolinio maitinimo kabelius į odontologinės kėdės maitinimo šaltinį.

Tolesnis veiksmas Žr. „Nuotolinio maitinimo kabelių ir duomenų perdavimo kabelio prijungimas prie odontologinės kėdės“ 13 psl.

„A-dec 545“ maitinimo kabelio prijungimas prie nuotolinio maitinimo kabelio



1. Prijunkite asistento instrumentų 6 padėčių jungtį prie asistento instrumentų nuotolinio maitinimo kabelio jungties.
2. Nutieskite nuotolinio maitinimo kabelį į odontologinės kėdės maitinimo šaltinį.

Nuotolinio maitinimo kabelių ir duomenų perdavimo kabelio prijungimas prie odontologinės kėdės



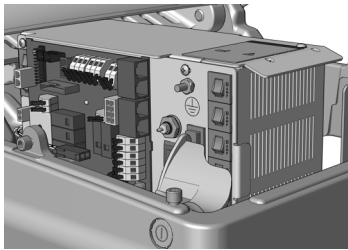
DĖMESIO Spausdintines schemas gali paveikti statinė elektra. Liečiant spausdintinę schemą ar prie jos prijungiant, būtina imtis elektrostatinių iškrovų (EI) prevencijos priemonių. Spausdintines schemas turi montuoti tik elektrikas arba kvalifikuotas techninės priežiūros specialistas.



ISPĖJIMAS Neišjungus arba neatjungus elektros maitinimo prieš pradėdant šią procedūrą, galima pažeisti gaminį, sunkiai susižaloti arba žūti.

1. Išjunkite kėdės maitinimą.

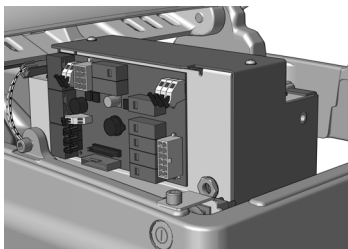
Vadovaukitės instrukcijomis, skirtomis jūsų sistemos konfigūracijai.



Nuotolinio maitinimo kabelių ir duomenų perdavimo kabelio prijungimas prie „A-dec“ universalaus maitinimo šaltinio, pagaminto po 2023 m. birželio mėn 14



Nuotolinio maitinimo kabelių ir duomenų perdavimo kabelio prijungimas prie „A-dec 311“ / „A-dec 411“ maitinimo šaltinio, pagaminto prieš 2023 m. birželio mėn 16



Nuotolinio maitinimo kabelių ir duomenų perdavimo kabelio prijungimas prie „A-dec 511“ maitinimo šaltinio, pagaminto prieš 2023 m. birželio mėn 18



Naudojamų maitinimo kabelių ir duomenų perdavimo kabelio sujungimas su „A-dec“ 300 W autonominiu maitinimo šaltiniu 22

Nuotolinio maitinimo kabelių ir duomenų perdavimo kabelio prijungimas prie „A-dec“ universalaus maitinimo šaltinio, pagaminto po 2023 m. birželio mėn

Rekomenduojamas įrankis

- 3/8 col. kombinuotasis veržliaraktis

Vadovaukitės gaminio, kurį montuojate, instrukcijomis.

„A-dec 541“ nuotolinio maitinimo kabelių ir duomenų perdavimo kabelio prijungimas prie „A-dec“ universalaus maitinimo šaltinio	14
„A-dec 545“ nuotolinio maitinimo kabelio ir duomenų perdavimo kabelio prijungimas prie „A-dec“ universalaus maitinimo šaltinio	15

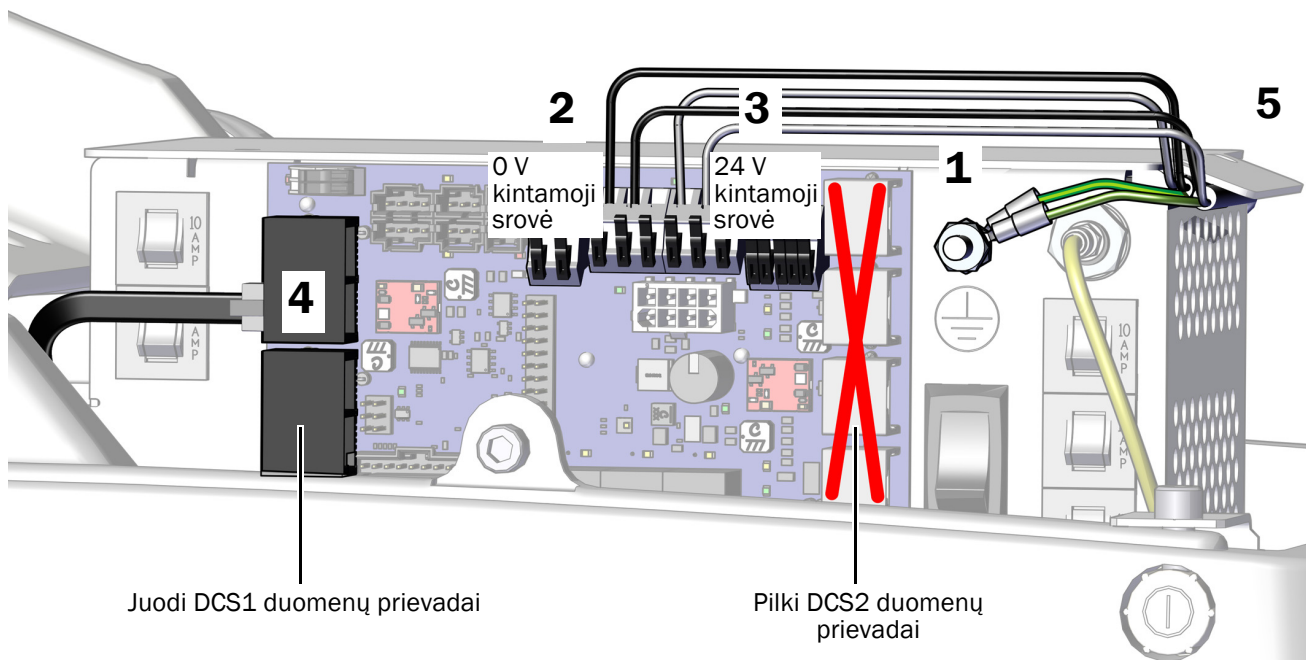
„A-dec 541“ nuotolinio maitinimo kabelių ir duomenų perdavimo kabelio prijungimas prie „A-dec“ universalaus maitinimo šaltinio

1. Prijunkite žalius / geltonus žemėjimo laidus iš nuotolinio maitinimo kabelių prie žemėjimo gnybto, esančio maitinimo šaltinio korpuse.
2. Prijunkite nuotolinio maitinimo kabelių juodus laidus prie 0 V kintamosios srovės.
3. Prijunkite pilkus nuotolinio maitinimo kabelių laidus prie 24 V kintamosios srovės.



PERSPĖJIMAS Prijungus juodą duomenų perdavimo kabelį prie pilko DCS2 duomenų prievado ties kėdės kojų pirštų sritimi galima pažeisti gaminį.

4. Prijunkite juodą duomenų perdavimo kabelį iš instrumentų sistemos prie bet kurio juodo DCS1 duomenų prievado ties kėdės galvos sritimi.
5. Kai visos sistemos modulių elektros jungtys bus sujungtos, pritvirtinkite laidus ir duomenų perdavimo kabelį po maitinimo šaltinio kraštu.



Tolesnis veiksmas

Žr. „Vamzdelių prijungimas“ 23 psl.

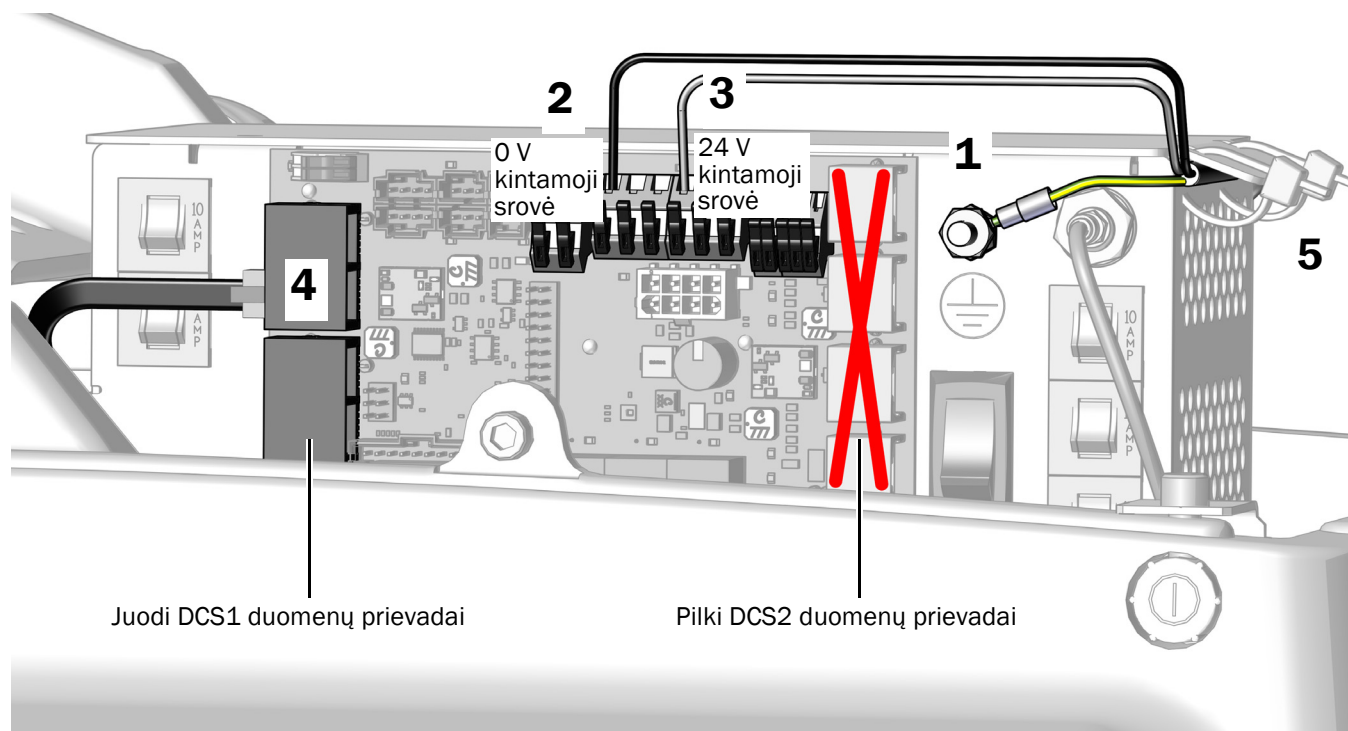
„A-dec 545“ nuotolinio maitinimo kabelio ir duomenų perdavimo kabelio prijungimas prie „A-dec“ universalaus maitinimo šaltinio

1. Prijunkite žalią / geltoną įžeminimo laidą iš nuotolinio maitinimo kabelio prie įžeminimo gnybto, esančio maitinimo šaltinio korpuse.
2. Prijunkite juodą nuotolinio maitinimo kabelio laidą prie 0 V kintamosios srovės laido jungties.
3. Prijunkite pilką nuotolinio maitinimo kabelio laidą prie 24 V kintamosios srovės laido jungties.



PERSPĖJIMAS Prijungus juodą duomenų perdavimo kabelį prie pilko DCS2 duomenų prievado ties kėdės kojų pirštų sritimi galima pažeisti gaminį.

4. Prijunkite duomenų perdavimo kabelį prie juodo DCS1 duomenų prievado ties kėdės galvos sritimi.
5. Kai visos sistemos modulių elektros jungtys bus sujungtos, pritvirtinkite laidus po maitinimo šaltinio kraštu. Duomenų perdavimo kabelis netvirtinamas.



Tolesnis veiksmas

Žr. „Vamzdelių prijungimas“ 23 psl.

Nuotolinio maitinimo kabelių ir duomenų perdavimo kabelio prijungimas prie „A-dec 311“ / „A-dec 411“ maitinimo šaltinio, pagaminto prieš 2023 m. birželio mėn

Rekomenduojamas įrankis

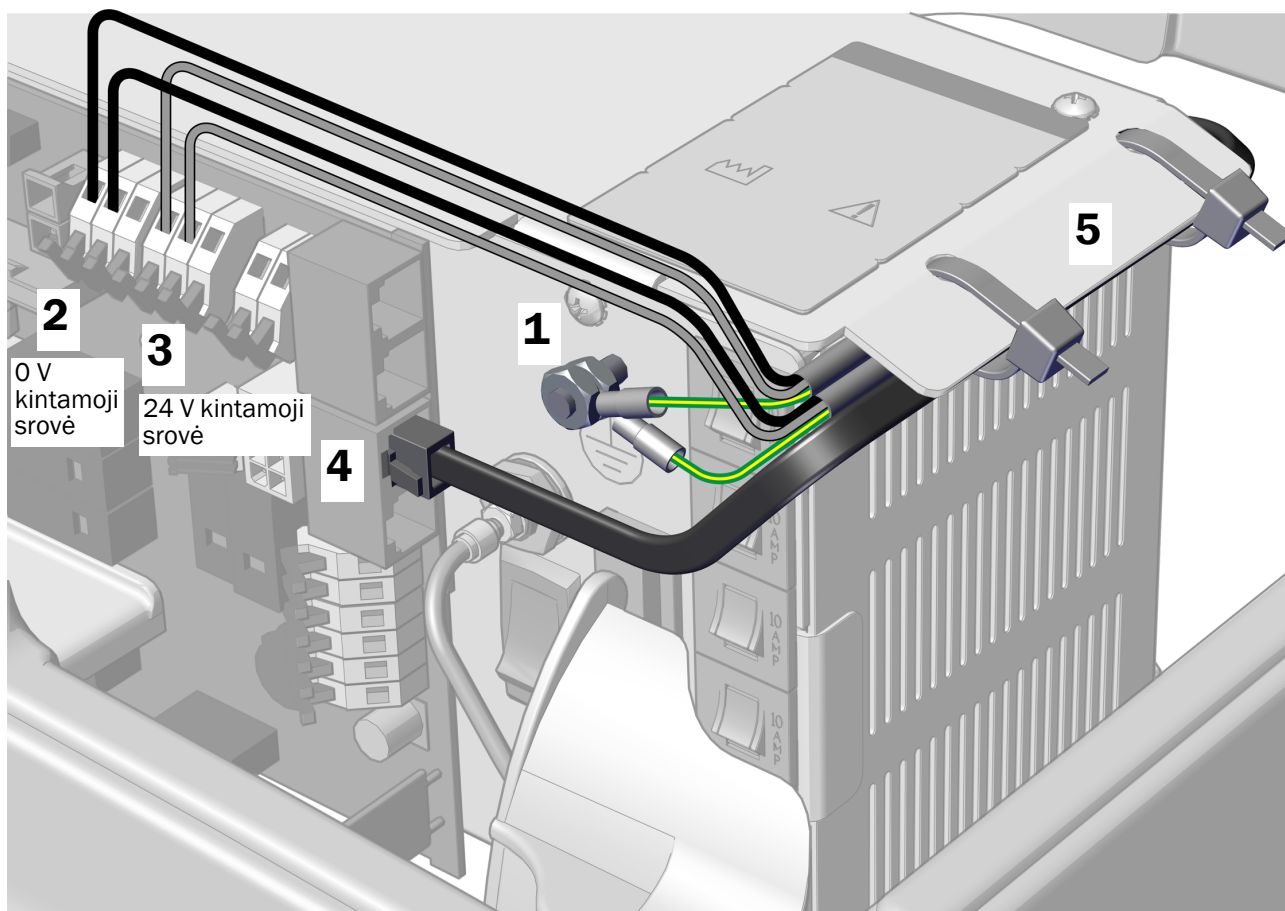
- 3/8 col. kombinuotasis veržliaraktis

Vadovaukitės gaminio, kurį montuojate, instrukcijomis.

„A-dec 541“ nuotolinio maitinimo kabelių ir duomenų perdavimo kabelio prijungimas prie „A-dec 311“ / „A-dec 411“ maitinimo šaltinio	16
„A-dec 545“ nuotolinio maitinimo kabelio ir duomenų perdavimo kabelio prijungimas prie „A-dec“ universalus maitinimo šaltinio	15

„A-dec 541“ nuotolinio maitinimo kabelių ir duomenų perdavimo kabelio prijungimas prie „A-dec 311“ / „A-dec 411“ maitinimo šaltinio

1. Prijunkite žalius / geltonus žemėjimo laidus iš nuotolinio maitinimo kabelių prie žemėjimo gnybto, esančio maitinimo šaltinio korpuse.
2. Prijunkite nuotolinio maitinimo kabelių juodus laidus prie 0 V kintamosios srovės.
3. Prijunkite pilkus nuotolinio maitinimo kabelių laidus prie 24 V kintamosios srovės.
4. Prijunkite duomenų perdavimo kabelį prie bet kurio duomenų prievado.
5. Kai visos sistemos modulių elektros jungtys bus sujungtos, pritvirtinkite laidus po maitinimo šaltinio kraštu.

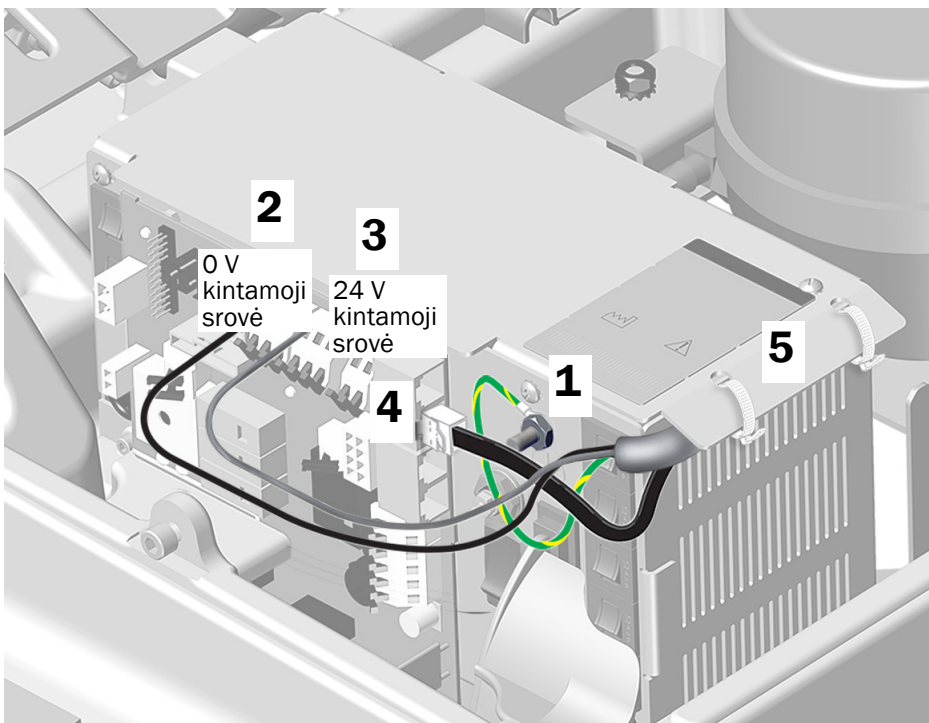


Tolesnis veiksmas

Žr. „Vamzdelių prijungimas“ 23 psl.

„A-dec 545“ nuotolinio maitinimo kabelių ir duomenų perdavimo kabelio prijungimas prie „A-dec 311“ / „A-dec 411“ maitinimo šaltinio

1. Prijunkite žalią / geltoną įžeminimo laidą iš nuotolinio maitinimo kabelių prie įžeminimo gnybto, esančio maitinimo šaltinio korpuse.
2. Prijunkite juodus nuotolinio maitinimo kabelio laidus prie 0 V kintamosios srovės.
3. Prijunkite pilkus nuotolinio maitinimo kabelio laidus prie 24 V kintamosios srovės.
4. Prijunkite duomenų perdavimo kabelį prie bet kurio duomenų prievado.
5. Kai visos sistemos modulių elektros jungtys bus sujungtos, pritvirtinkite laidus po maitinimo šaltinio kraštu



Tolesnis veiksmas Žr. „Vamzdelių prijungimas“ 23 psl.

Nuotolinio maitinimo kabelių ir duomenų perdavimo kabelio prijungimas prie „A-dec 511“ maitinimo šaltinio, pagaminto prieš 2023 m. birželio mėn

Vadovaukitės gaminio, kurį montuojate, instrukcijomis.

„A-dec 541“ nuotolinio maitinimo kabelių ir duomenų perdavimo kabelio prijungimas prie „A-dec 511“ maitinimo šaltinio	18
„A-dec 545“ nuotolinio maitinimo kabelio ir duomenų perdavimo kabelio prijungimas prie „A-dec 511“ maitinimo šaltinio	20

„A-dec 541“ nuotolinio maitinimo kabelių ir duomenų perdavimo kabelio prijungimas prie „A-dec 511“ maitinimo šaltinio

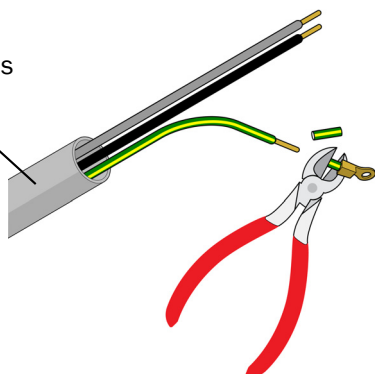
1 užduotis.

Rekomenduojami įrankiai

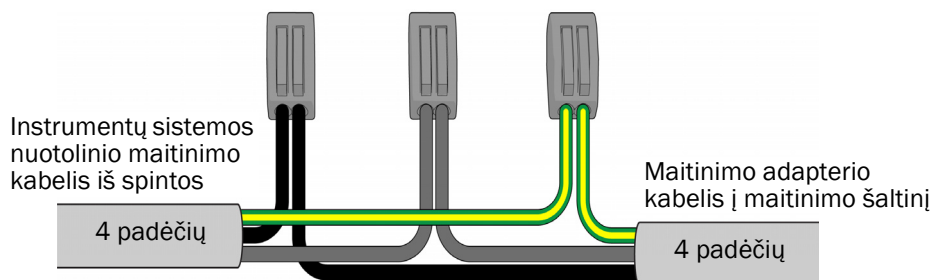
- Žirkklės
- Laidų izoliacijos nuėmiklis

1. Nupjaukite instrumentų sistemos ir asistento instrumentų nuotolinio maitinimo kabelių žalio / geltono įžeminimo laidų kilpas ir nuimkite 10 mm (3/8 col.) laidų izoliacijos.

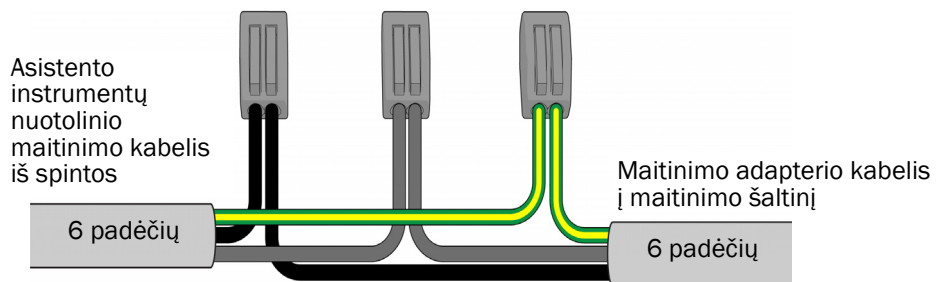
Nuotolinio maitinimo kabelis iš spintos



2. Laidų jungtėmis prijunkite instrumentų sistemos nuotolinio maitinimo kabelio juodus laidus, pilkus laidus ir įžeminimo laidus prie 4 padėčių maitinimo adapterio kabelio, suderindami laidų spalvas.

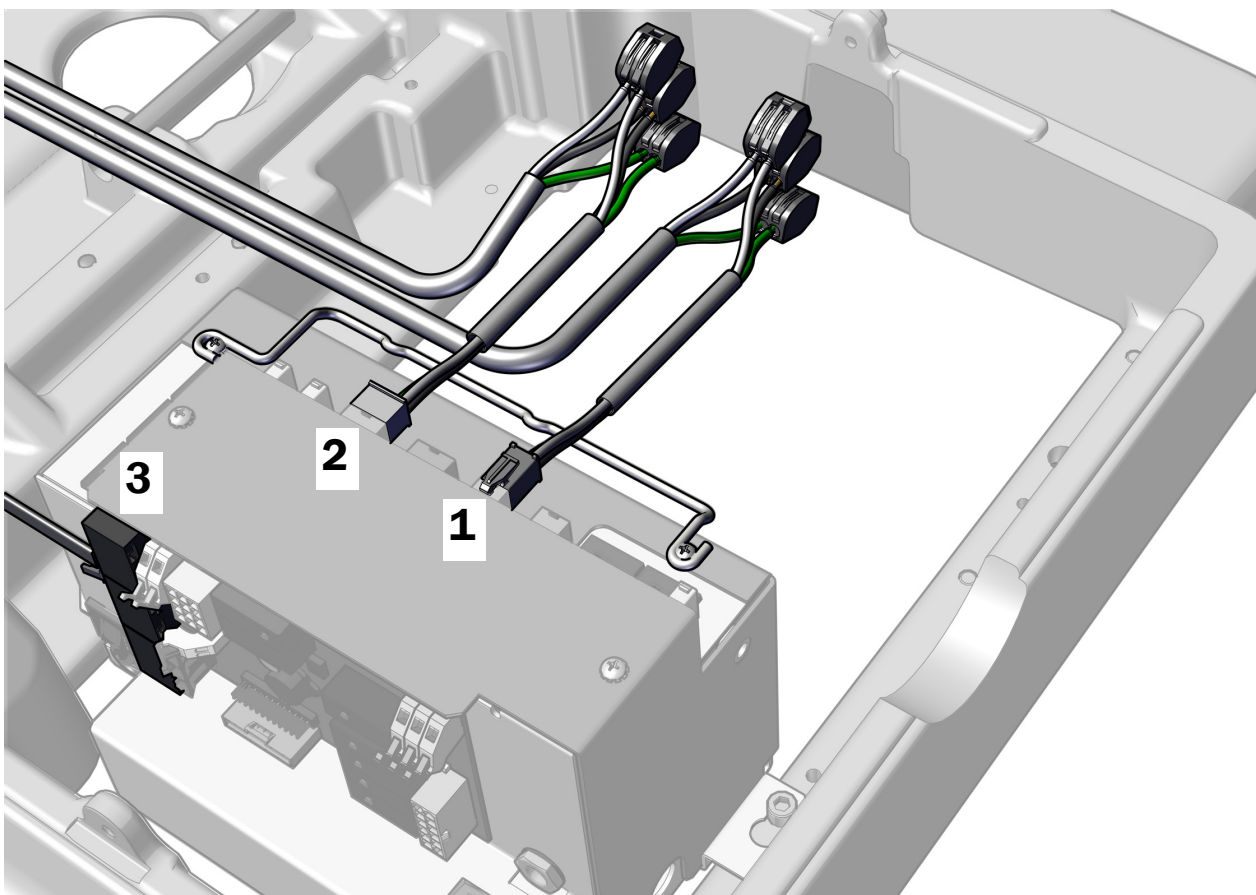


3. Laidų jungtimis prijunkite asistento instrumentų nuotolinio maitinimo kabelio juodus laidus, pilkus laidus ir žemiminimo laidus prie 6 padėčių maitinimo jungties kabelio, suderindami spalvas.



2 užduotis.

1. Prijunkite 4 padėčių maitinimo adapterio kabelį.
2. Prijunkite 6 padėčių maitinimo adapterio kabelį.
3. Prijunkite duomenų perdavimo kabelį prie bet kurio maitinimo šaltinio duomenų prievado.



Tolesnis veiksmas

Žr. „Vamzdelių prijungimas“ 23 psl.

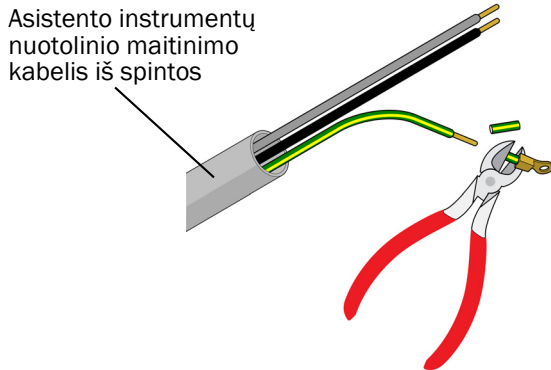
„A-dec 545“ nuotolinio maitinimo kabelio ir duomenų perdavimo kabelio prijungimas prie „A-dec 511“ maitinimo šaltinio

1 užduotis.

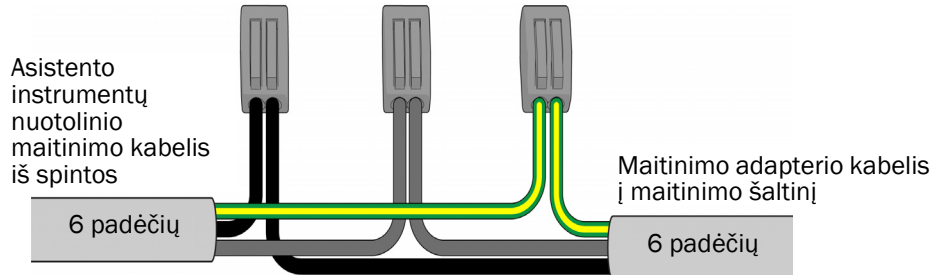
Rekomenduojami įrankiai

- Žirkklės
- Laidų izoliacijos nuėmiklis

1. Nupjaukite asistento instrumentų nuotolinio maitinimo kabelio žalio / geltono įžeminimo laidų kilpas ir nuimkite 10 mm (3/8 col.) laidų izoliacijos.

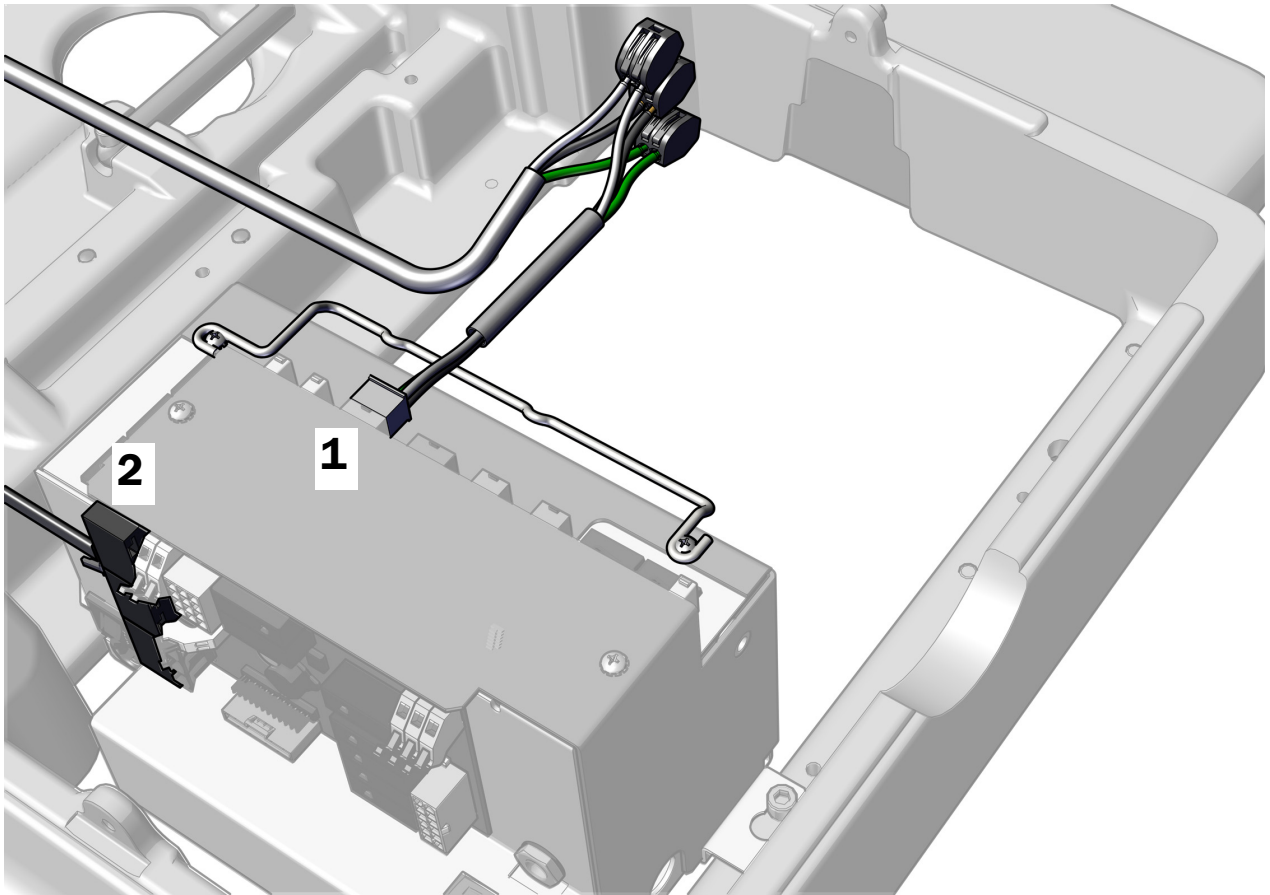


2. Laidų jungtimis prijunkite asistento instrumentų nuotolinio maitinimo kabelio juodus laidus, pilkus laidus ir įžeminimo laidus prie 6 padėčių maitinimo adapterio kabelio, suderindami spalvas.



2 užduotis.

1. Prijunkite 6 padėčių maitinimo adapterio kabelį.
2. Prijunkite duomenų perdavimo kabelį prie bet kurio maitinimo šaltinio duomenų prievado.



Tolesnis veiksmas Žr. „Vamzdelių prijungimas“ 23 psl.

Naudojamų maitinimo kabelių ir duomenų perdavimo kabelio sujungimas su „A-dec“ 300 W autonominiu maitinimo šaltiniu

Naudojamų maitinimo kabelių sujungimas su „A-dec“ 300 W autonominiu maitinimo šaltiniu

Žr. „Maitinimo kabelių prijungimas prie „A-dec“ 300 W autonominio maitinimo šaltinio“ 10 psl.

Naudojamo duomenų perdavimo kabelio sujungimas su „A-dec“ 300 W autonominiu maitinimo šaltiniu

Dėl instrukcijų, kaip prijungti 25 pėd. duomenų perdavimo kabelį iš spintos, žr. sistemos konfigūracijai skirtą skyrių.

„A-dec 541“ nuotolinio maitinimo kabelių ir duomenų perdavimo kabelio prijungimas prie „A-dec“ universalus maitinimo šaltinio	14
„A-dec 545“ nuotolinio maitinimo kabelio ir duomenų perdavimo kabelio prijungimas prie „A-dec“ universalus maitinimo šaltinio	15
„A-dec 541“ nuotolinio maitinimo kabelių ir duomenų perdavimo kabelio prijungimas prie „A-dec 311“ / „A-dec 411“ maitinimo šaltinio	16
„A-dec 545“ nuotolinio maitinimo kabelių ir duomenų perdavimo kabelio prijungimas prie „A-dec 311“ / „A-dec 411“ maitinimo šaltinio	17
„A-dec 541“ nuotolinio maitinimo kabelių ir duomenų perdavimo kabelio prijungimas prie „A-dec 511“ maitinimo šaltinio	18
„A-dec 545“ nuotolinio maitinimo kabelio ir duomenų perdavimo kabelio prijungimas prie „A-dec 511“ maitinimo šaltinio	20

Vamzdelių prijungimas

Kojinio valdiklio montavimas (tik 541)

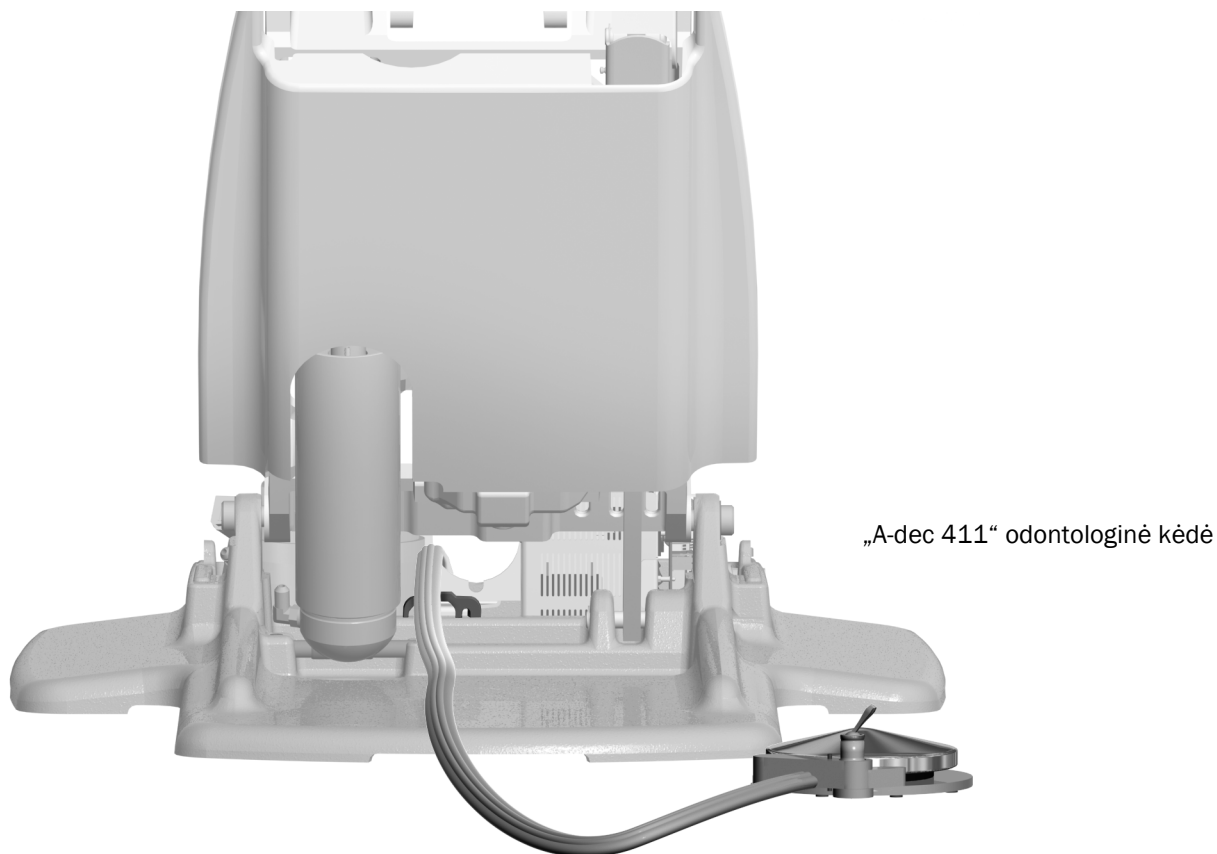


PASTABA Disko kojinio valdiklio ir svirties kojinio valdiklio montavimo procedūra yra tokia pati.

Kojinio valdiklio montavimas prie kėdės

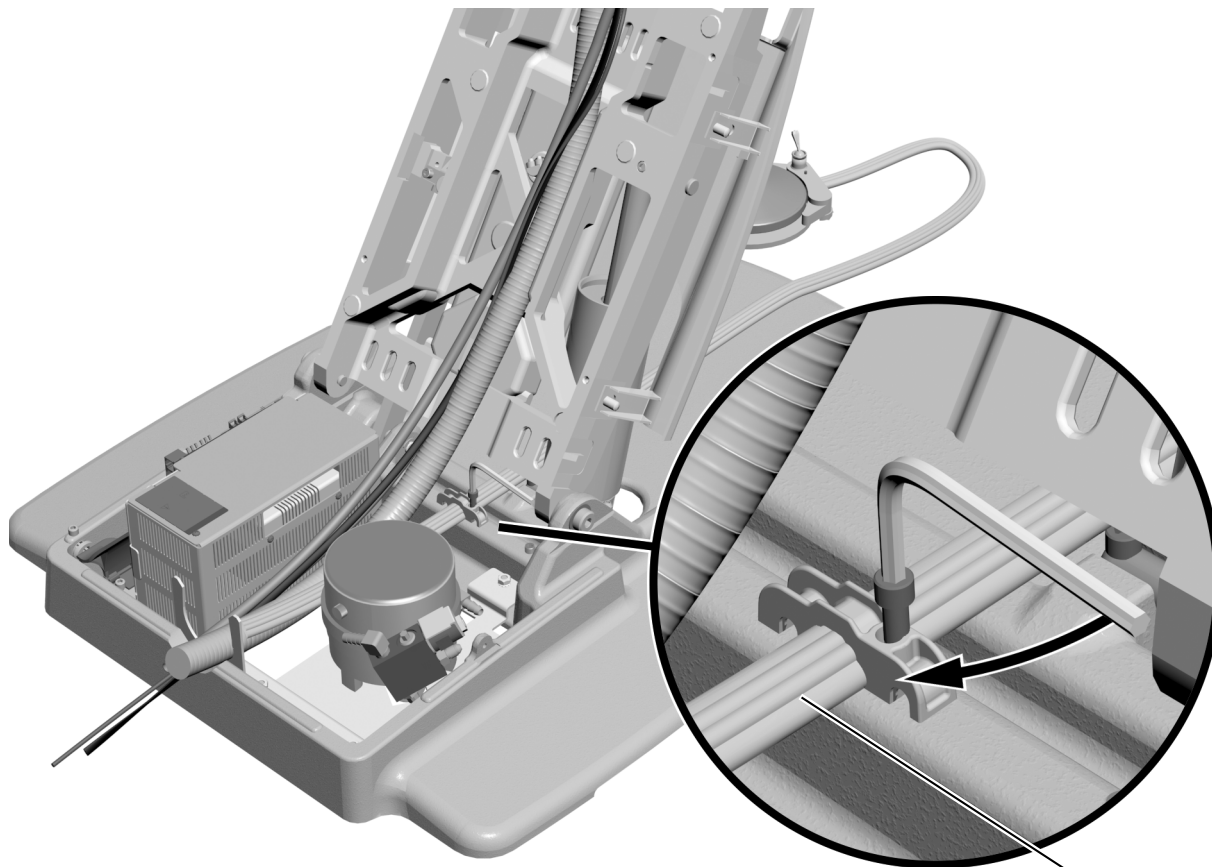
Rekomenduojamas įrankis

- 3/16 col. šešiakampis raktas



„A-dec 411“ odontologinė kėdė

- 1** Nuo kėdės galinės dalies nutieskite kojinio valdiklio vamzdelį virš įtempimo mažinimo įtaiso ir už maitinimo šaltinio.

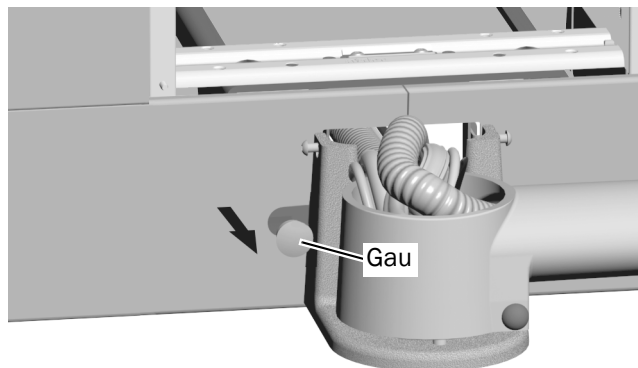


2 Naudodami 3/16 col. šešiakampį raktą pritvirtinkite kojinio valdiklio vamzdelį prie kėdės pagrindo įtempimo mažinimo įtaise.

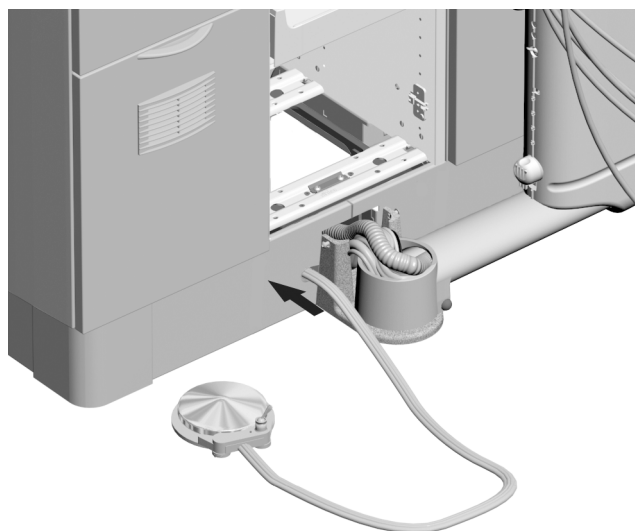


PASTABA Kad padėtis būtų tinkama, kojinio valdiklio vamzdelio grioveliai turi būti nukreipti į viršų, kad atitiktų įtempimo mažinimo įtaiso griovelius.

Kojinio valdiklio montavimas prie spintos



- 1** Nuimkite gaubtelį nuo kojinio valdiklio angos spintoje.



- 2** Nutieskite kojinio valdiklio vamzdelį per antrinę pagrindą.



PASTABA „A-dec“ užtikrina pakankamą vamzdelio ilgį nuotolinio montavimo kojiniam valdikliui, tačiau gali prireikti ilginamojo vamzdelio.

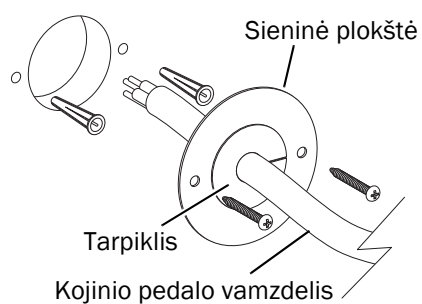
Kojinio valdiklio montavimas prie sienos

Rekomenduojami įrankiai

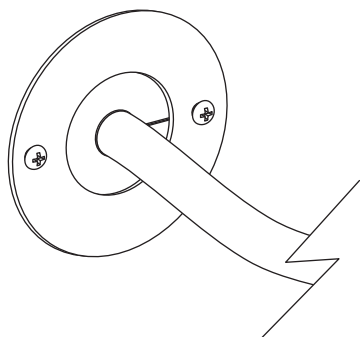
- Gręžtuvas ir grąžtai
- Kryžminis atsuktuvus

Naudokite kojinio valdiklio sieninės plokštės šablona, esantį 541 / 545 instrumentų sistemų autonominių paskirčių šablone (dalies Nr. 85.0050.30).

- 1** Išgręžkite 54 mm (2 1/8 col.) angą ir dvi 7 mm (1/4 col.) angas, kaip parodyta kojinio valdiklio sieninės plokštės šablone.
- 2** Sumontuokite vamzdelį per tarpiklį. Įstumkite tarpiklį ir vamzdelį per sieninę plokštę.



- 3** Kryžminių atsuktuvų ir varžtais, pateiktais sieninės plokštės rinkinyje, pritvirtinkite dengiamą plokštę prie sienos.



Vamzdelių prijungimas – 541

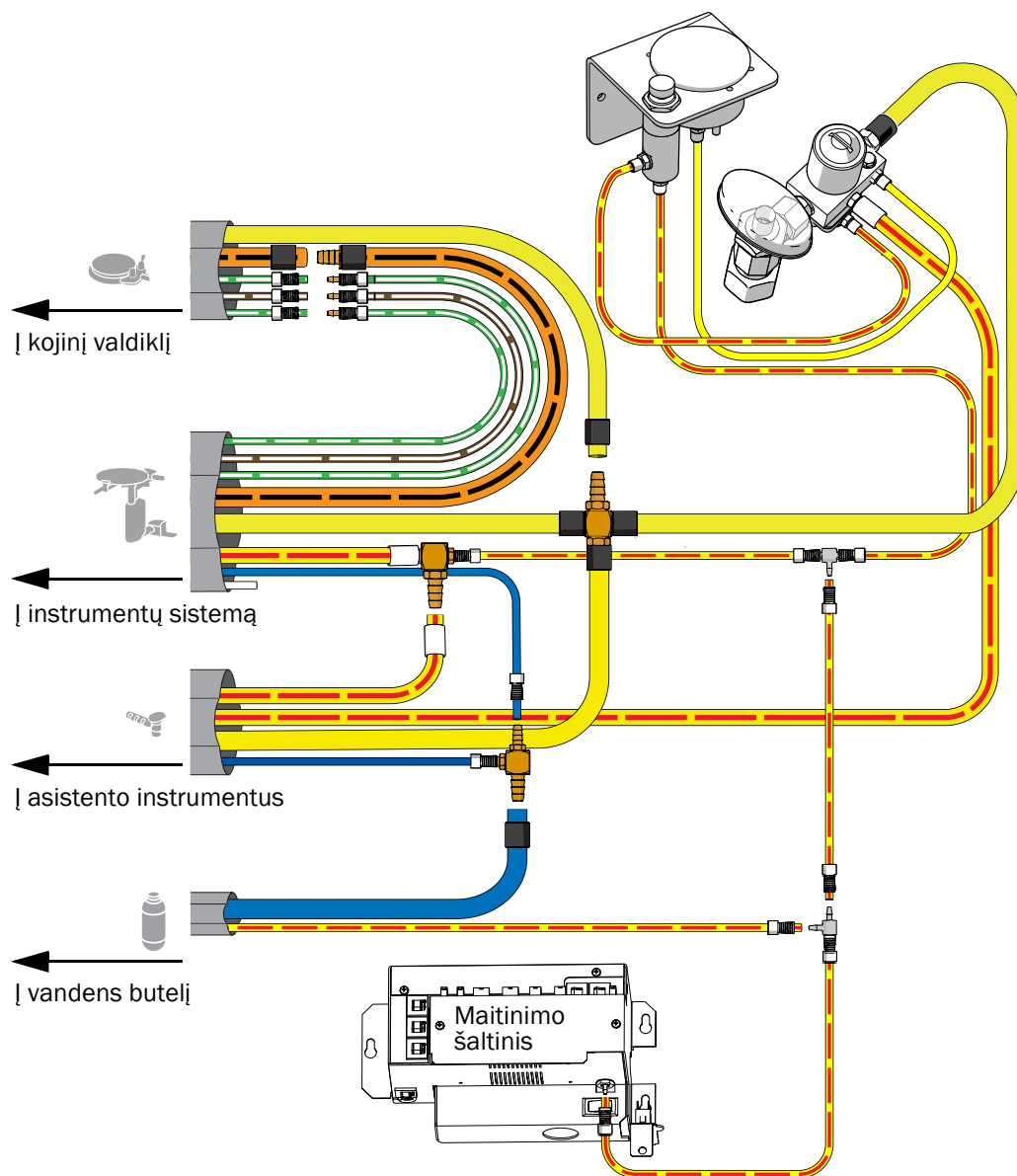
Prijunkite vamzdelius pagal toliau pateiktą srauto schemą.



PASTABA Norėdami prijungti prie „A-dec 511“ maitinimo šaltinio, naudokite sparčiuosius atjungiklius iš rinkinio.



PASTABA Norėdami prijungti pagalbinių oro vamzdelių prie „A-dec 311“ / „A-dec 411“ odontologinės kėdės, žr. *Pagalbinio oro vamzdelio iš „A-dec 341pro“ / „A-dec 341ft“ / „A-dec 342pro“ / „A-dec 342“ / „A-dec 541pro“ / „A-dec 541“ instrumentų sistemos arba „A-dec 545sta“ / „A-dec 545“ asistento instrumentų prijungimo prie „A-dec 311“ / „A-dec 411“ odontologinės kėdės montavimo vadovą (dalis Nr. 86.0160.30).*



Vamzdelių prijungimas – 545

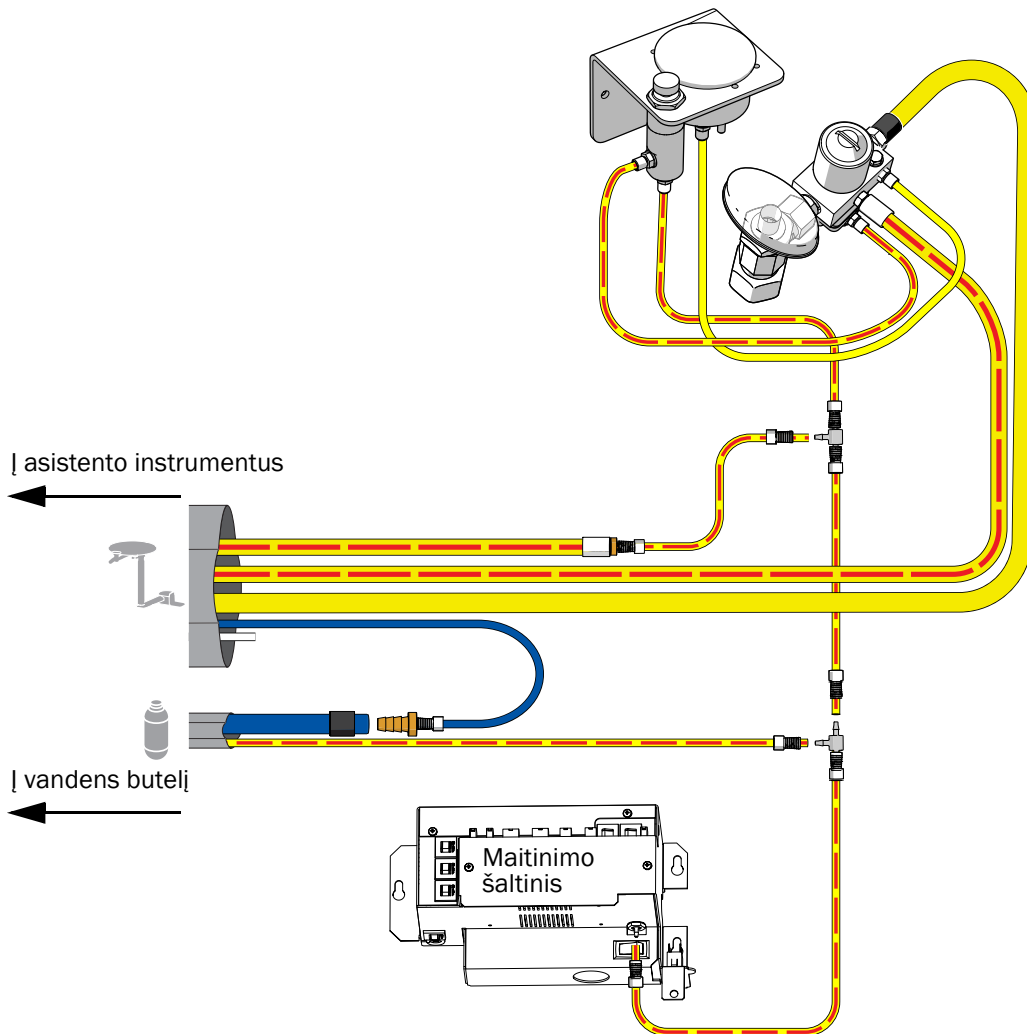
Prijunkite vamzdelius pagal toliau pateiktą srauto schemą.



PASTABA Norėdami prijungti prie „A-dec 511“ maitinimo šaltinio, naudokite sparčiuosius atjungiklius iš rinkinio.



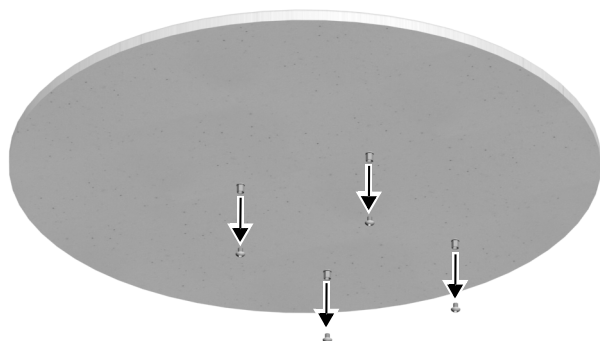
PASTABA Norėdami prijungti pagalbinį oro vamzdelį prie „A-dec 311“ / „A-dec 411“ odontologinės kėdės, žr. *Pagalbinio oro vamzdelio iš „A-dec 341pro“ / „A-dec 341ft“ / „A-dec 342pro“ / „A-dec 342“ / „A-dec 541pro“ / „A-dec 541“ instrumentų sistemos arba „A-dec 545sta“ / „A-dec 545“ asistento instrumentų prijungimo prie „A-dec 311“ / „A-dec 411“ odontologinės kėdės montavimo vadovą (dalies Nr. 86.0160.30).*



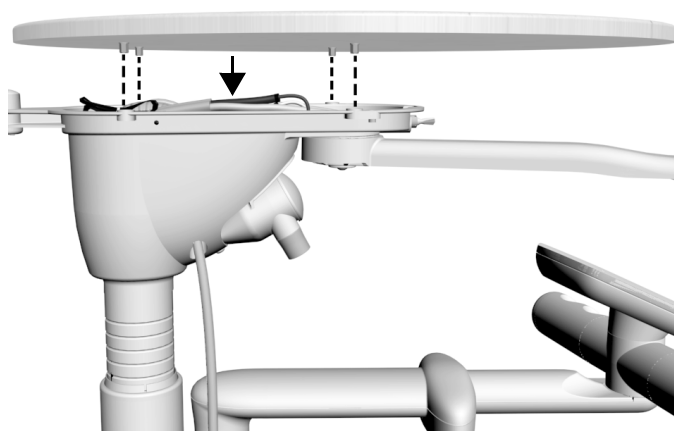
Apvalaus darbinio paviršiaus tvirtinimas ir išlyginimas

Rekomenduojamas įrankis

- 1/8 col. šešiakampis raktas



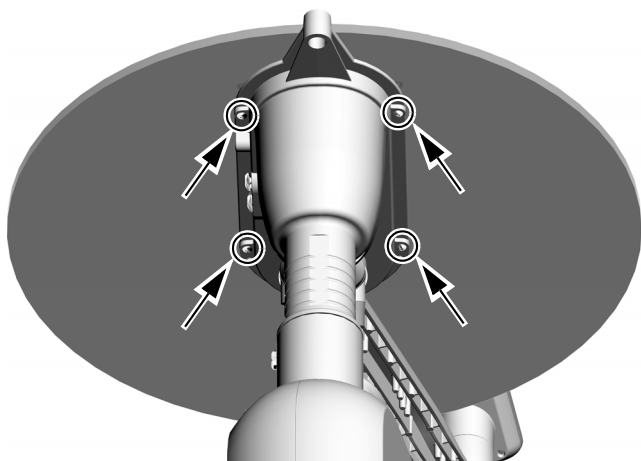
- 1** Išsukite varžtus iš srieginių jungčių, esančių po darbinio paviršiumi.



- 2** Pastatykite darbinį paviršių ant darbinio paviršiaus atraminio korpuso. Sulygiuokite atraminio korpuso angas su srieginėmis jungtimis darbinio paviršiaus apačioje.



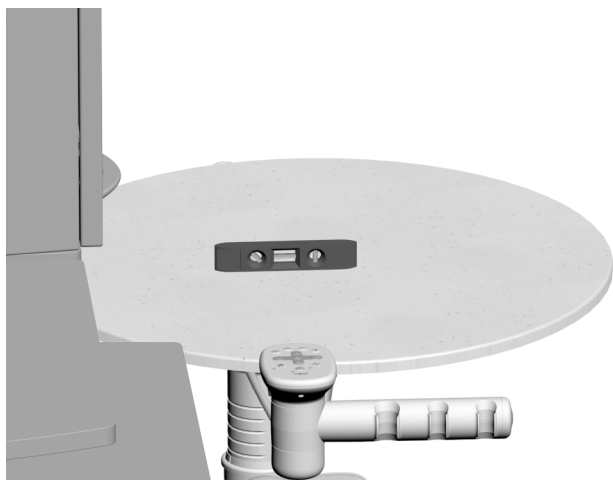
PASTABA Vamzdelius laikykite taip, kad jie nebūtų suspausti.



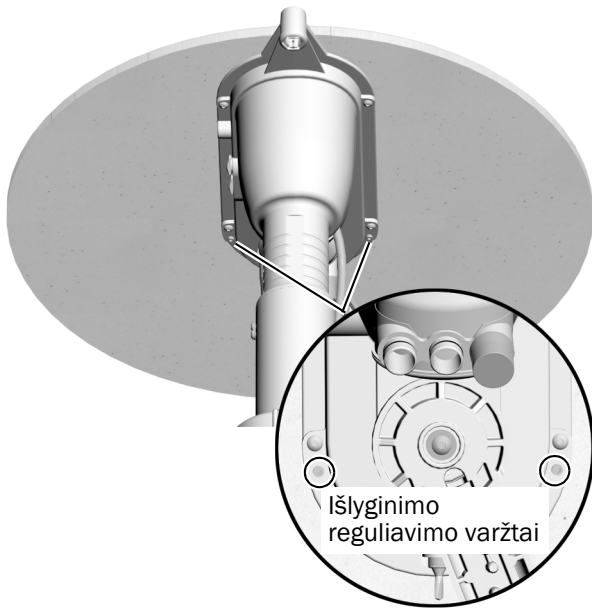
- 3** Įsukite keturis darbinio paviršiaus varžtus, kuriuos išsukote atlikdami 1 veiksmą. Naudodami 1/8 col. šešiakampį raktą laisvai įsukite, bet neprivėžkite darbinio paviršiaus varžtų.



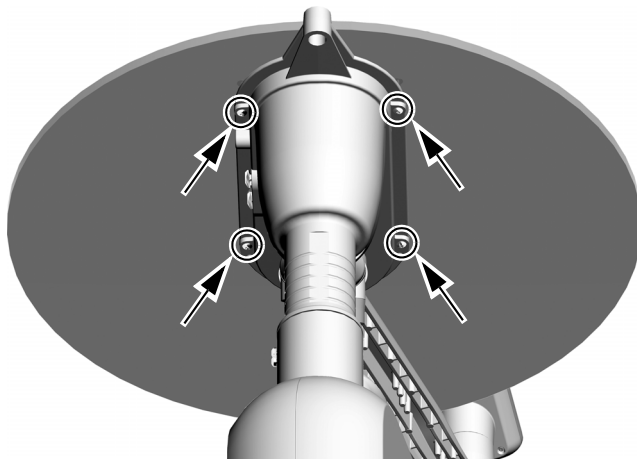
PASTABA Laikant varžtus laisvus, galima tinkamai išlyginti ir išvengti pažeidimų atliekant toliau nurodytus veiksmus.



- 4** Nustatykite darbinio paviršiaus svirtį į įprastą darbinę padėtį ir centruokite gulsčiuką ant apvalaus darbinio paviršiaus virš atraminio korpuso.



- 5** Naudodami 1/8 col. šešiakampį raktą sureguliuokite du lygiavimo reguliavimo varžtus darbinio paviršiaus atraminiame korpuse, kol paviršius bus lygus.

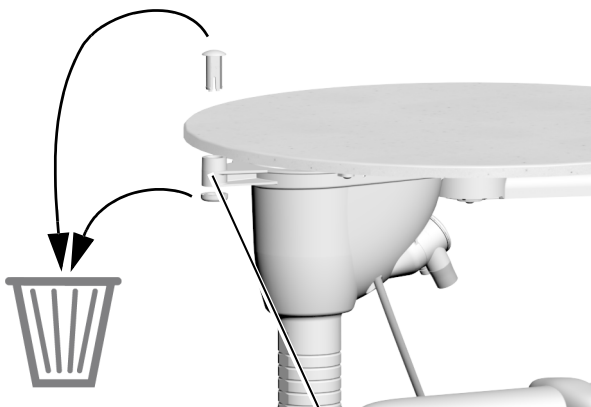


- 6** Naudodami 1/8 col. šešiakampį raktą priveržkite keturis darbinio paviršiaus varžtus.

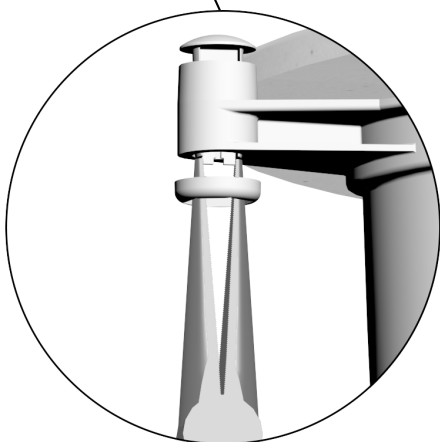
Padėklo laikiklio stovo montavimas (pasirinktinai)

Rekomenduojami įrankiai

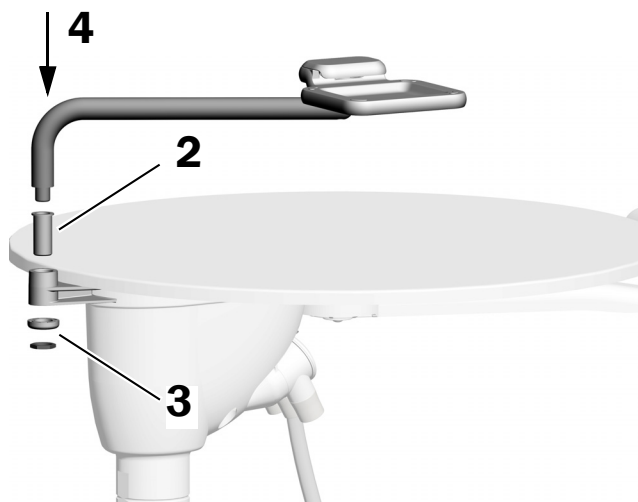
- 3/16 col. šešiakampis raktas
- Replės smailiais galais



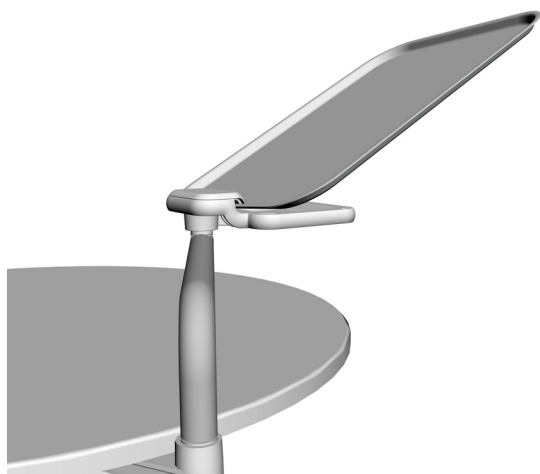
- 1** Nuimkite juostą nuo padėklo laikiklio stovo, tada nuimkite ir išmeskite kaištį ir žiedą.



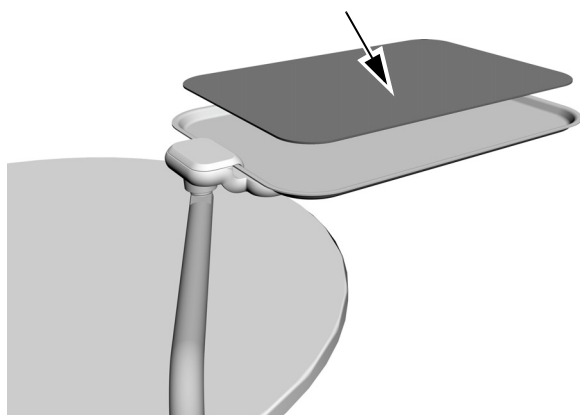
PATARIMAS Kaiščio apačią gali tekti suspausti replėmis, kad jį būtų lengviau išimti.



- 2** Įstatykite movą į darbinio paviršiaus atramą.
- 3** Pritvirtinkite movą pritvirtindami poveržlę ir veržlę prie sriegių, esančių movos apačioje.
- 4** Įstatykite padėklo laikiklio stovą į movą.

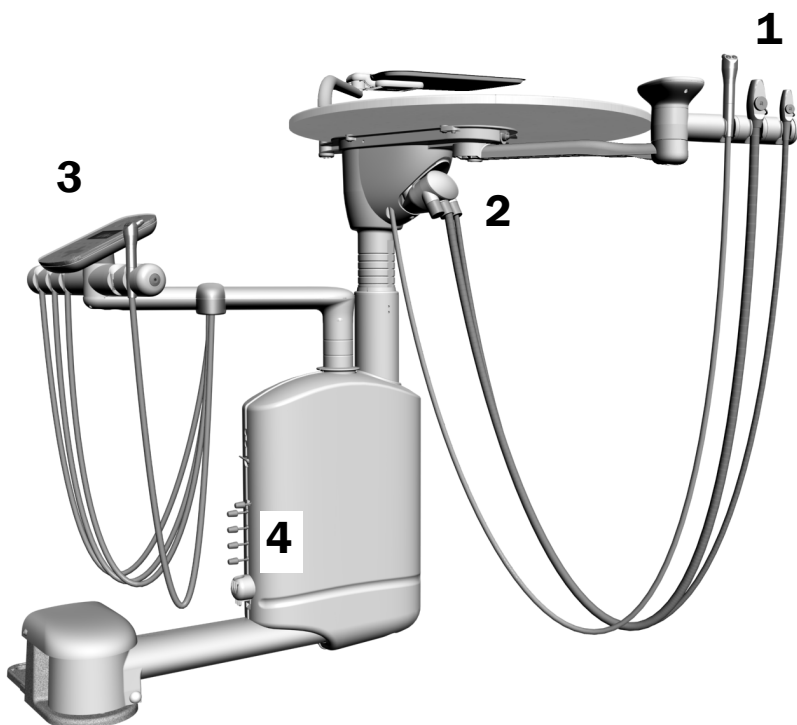


- 5** Įstatykite padėklo laikiklį į padėklo laikiklio stovą.



- 6** Uždėkite įdėklą ant padėklo laikiklio.

Montavimo užbaigimas



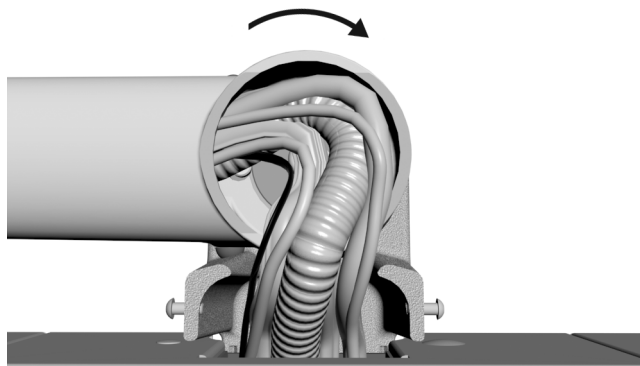
- 1** Įdėkite asistento instrumentus į asistento laikiklį.
- 2** Pritvirtinkite asistento instrumentų vamzdelius prie vakuuminio indo.
- 3** Tik 541: įstatykite švirkšto ir antgalio vamzdelius į gydytojo laikiklį.
- 4** Tik 541: sumontuokite reguliavimo rankenėles.

Sistemos suregulavimas

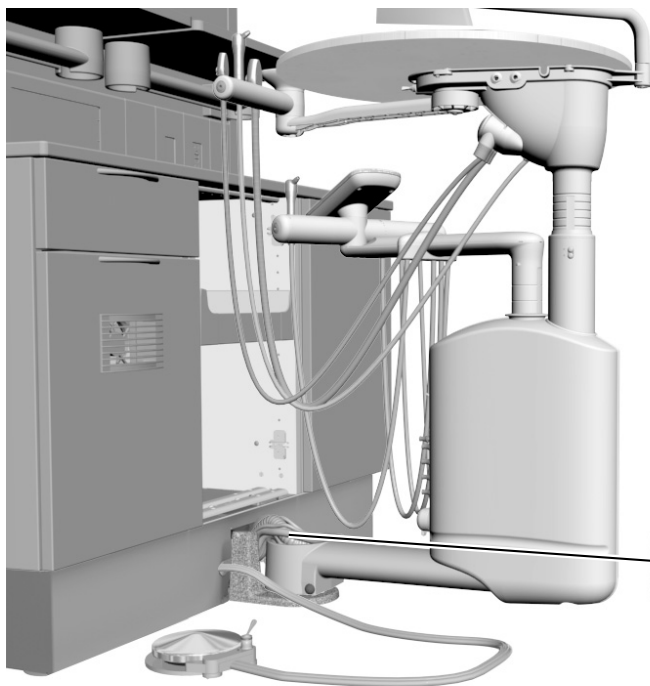
Sukimosi priveržimo reguliavimas

Rekomenduojamas įrankis

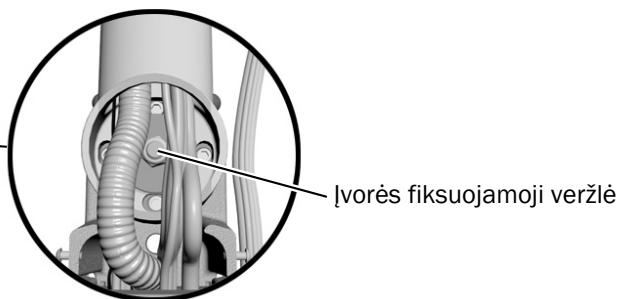
- 3/4 col. mova (gili) su 6 col. ilgintuvu



- 1** Įsitikinkite, jog vamzdeliai yra pakankamai laisvi, kad galėtumėte pasukti bloką.



- 2** Sukant svirtį, turėtų būti nedidelis pasipriešinimas, ir svirtis neturėtų laisvai slankioti. Jei svirtis laisvai slankioja, priveržkite įvorės fiksuojamąją veržlę 3/4 col. mova ir reketu.

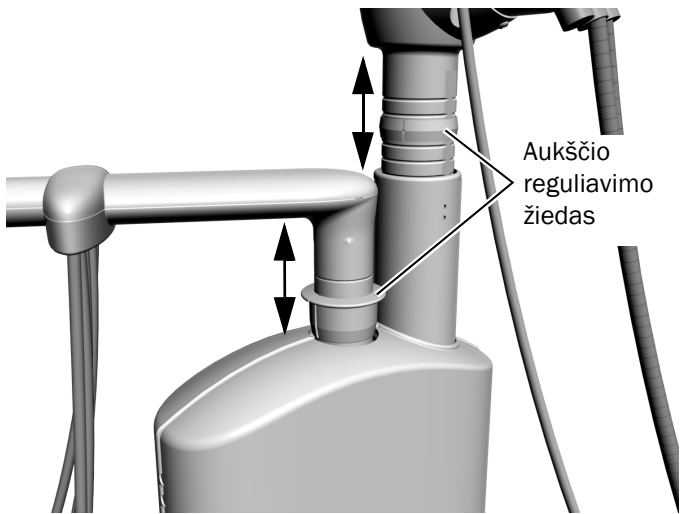


Padėklo laikiklio sukimosi reguliavimas



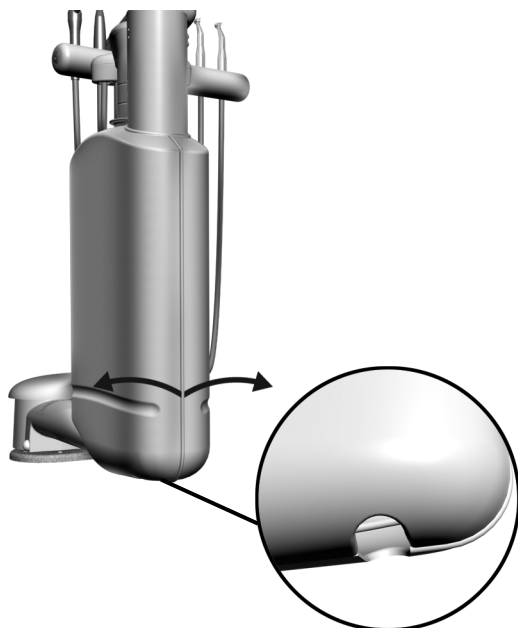
- 1** Kryžminiu atsuktuvu išsukite varžtus iškilėmis galvutėmis. Nuimkite gaubtelį.
- 2** Įstatykite 7/32 col. šešiakampį raktą į įtempimo varžtą ir pasukite pagal laikrodžio rodyklę, kad padidintumėte įtempimą.
- 3** Uždėkite gaubtelį ir pritvirtinkite varžtais.

Darbinio paviršiaus ir instrumentų svirties aukščio reguliavimas



- 1** Pakelkite viršutinę vertikalaus statramsčio dalį.
- 2** Paslinkite aukščio reguliavimo žiedą į norimą padėtį.
- 3** Nuleiskite vertikalų statramstį ant žiedo.

Antgalio pavaros oro slėgio reguliavimas (tik 541)



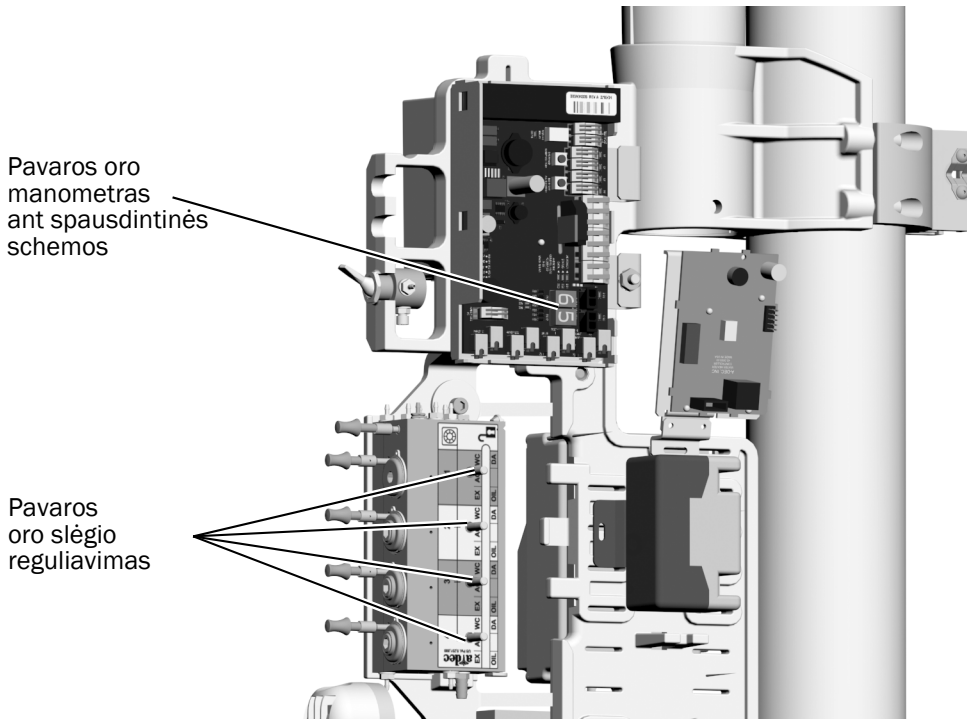
PERSPĖJIMAS Nuimdami arba vėl uždėdami dangčius, būkite atsargūs, kad nepažeistumėte jokių laidų ar vamzdelių. Uždėję dangčius patikrinkite, ar jie patikimai pritvirtinti.

- 1** Raskite angą tiesiai po valdiklio galvute ir patraukite dangčius vieną nuo kito, kad juos nuimtumėte.
- 2** Iškelkite antgalį iš laikiklio. Norint pamatyti slėgį, prie vamzdelio reikia prijungti antgalį.
- 3** Įsitikinkite, kad vandens aušalo srautas išjungtas.

4 Kai antgalis veikia, patikrinkite pavaros oro manometrą spausdintinėje schemeje.



PASTABA Slėgį taip pat galima matuoti antgalio manometru arba „Deluxe“ jutikliniu pulteliu ar „Deluxe Plus“ jutikliniu pulteliu. Norėdami patikrinti slėgį per jutiklinį pultelį, paspauskite ir palaikykite — ir +, tuo pačiu metu reguliuodami.



PERSPĖJIMAS Nesukite pavaros oro reguliavimo stiebą per toli. Stiebas gali visiškai išlįsti.

5 Sureguliuokite įjungto rankinio antgalio pavaros oro slėgį, kad jis atitiktų gamintojo specifikacijas. Pasukite stiebą pagal laikrodžio rodyklę, kad sumažintumėte slėgį.

Valdiklio galvutės matuoklis rodo pavaros oro slėgį psi (14,5 psi lygu 1 barui).



PASTABA Reguliuodami pavaros oro slėgį, atsižvelkite į tai, kur jis matuojamas. Slėgis valdiklio galvutėje yra didesnis, kai nuskaitomas per valdiklio galvutės matuoklį arba jutiklinį pultelį, nei ties antgaliu.

Intraoralinio šviesos šaltinio reguliavimas (tik 541)

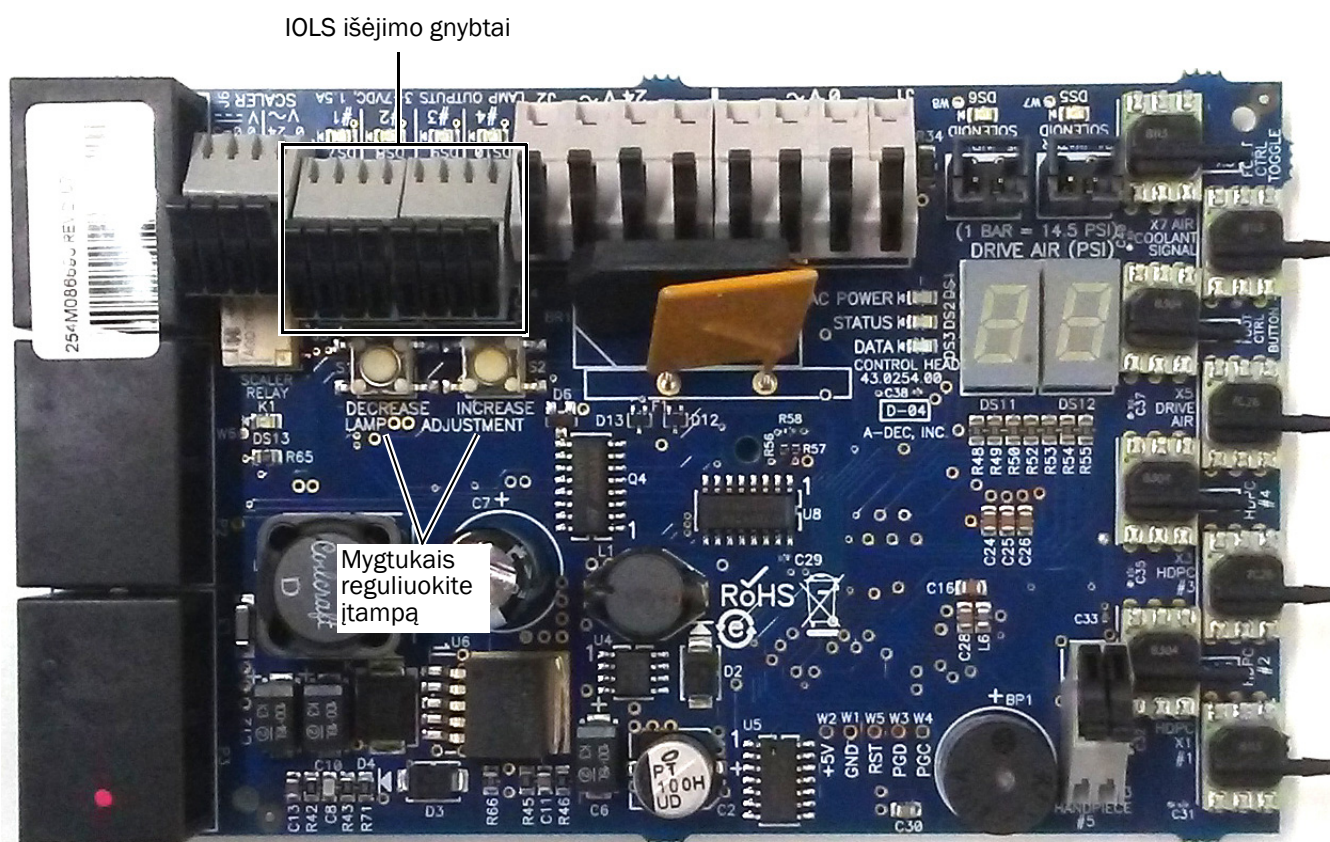
Rekomenduojamas įrankis

- Voltmetras



DĖMESIO Spausdintines schemas gali paveikti statinė elektra. Liečiant spausdintinę schemą ar prie jos prijungiant, būtina imtis elektrostatinių iškrovų (EI) prevencijos priemonių. Spausdintines schemas turi montuoti tik elektrikas arba kvalifikuotas techninės priežiūros specialistas.

- 1 Nuimkite dangčius. Dėl išsamesnės informacijos žr. 1 veiksmą 37 psl.
- 2 Nustatykite voltmetrą į nuolatinės srovės įtampą ir uždėkite jo zondus ant reguliuojamo antgalio IOLS išėjimo gnybtų.



- 2 Iškelkite antgalį iš laikiklio ir įjunkite šviesą.
- 3 Mygtukais už gnybto sureguliuokite įtampą pagal toliau pateiktą lentelę.



PERSPĖJIMAS Toliau pateiktoje lentelėje nurodytos vertės galioja tik šviesolaidžiui su 26 AWG laidais, 750 mA apkrovomis ir rekomenduojama 3,2 V nuolatinė srovė lemputėje. Šviesolaidžiams, maitinamiems 26 AWG laidais ir kitais reitingais, naudokite lygtį $T = (Z \times 0,006 \times Y) + X$, kai:

T = gnybtų juostos įtampa (nuolatinės srovės V);

X = pageidaujama įtampa lemputėje (nuolatinės srovės V);

Y = vardinė lempos / apkrovos srovė (amperais);

Z = 26 AWG laido ilgis (coliais) nuo gnybtų juostos iki lemputės.

Dėl prietaisų su kitokiu nei 26 AWG laidų matuokliu kreipkitės į „A-dec“ klientų aptarnavimo tarnybą.

Lempučių, kurių reitingas yra 3,20 V nuolatinės srovės, ilgio ir įtampos lentelė

„A-dec“ vamzdelių ilgis		Įtampa gnybtų juostoje, dėl kurios rekomenduojama 3,20 +/- 0,03 V nuolatinės srovės lemputės įtampa (matuojama įjungus IOLS)		
(col.)	(cm)	0,200 A	0,380 A	0,750 A
50	127	3,37	3,52	3,84
64	163	3,42	3,61	4,02
85	216	3,49	3,75	4,28

Antgalio jutiklinio pultelio nustatymų pritaikymas

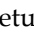
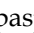
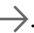





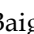


PASTABA Jutiklinio valdiklio simboliai ir piktogramos yra „A-dec, Inc.“ nuosavybė.



„Deluxe Plus“
jutiklinis pultelis

Antgalio nustatymas



1. Vienu metu paspauskite ir laikykite  ir , kol atsidarys ekranas **System Setup**.
2. Paspauskite .
3. Dar kartą paspauskite , kad pasirinktumėte **Handpieces**.
4. Ekrane **Handpiece Setup** paspauskite , kad pasirinktumėte **Holder Setup**.
5. Iškelkite norimą antgalį iš laikiklio.
6. Paspauskite  arba , kad ekrane **Holder Setup** pasirinktumėte antgalio tipą.
7. Atsižvelgdami į antgalio tipą, atlikite vieną iš toliau nurodytų veiksmų.
 - **Electric.** Dėl nustatymo instrukcijų žr. montavimo informaciją, kuri pateikiama su valdymo moduliui.
 - **All other Types.** Paspauskite . Trimis pyptelėjimais patvirtinama, kad antgalio nustatymas baigtas.
8. Gražinkite antgalį į laikiklį.
9. Pakartokite 4–8 veiksmus, kad nustatytumėte kiekvieną aktyvų antgalį.
10. Baigę nustatyti antgalius, spauskite , kol pamatysite „A-dec“ logotipą.

Intraoralinio šviesos šaltinio nustatymas

Galimi toliau nurodyti nustatymai.

- **On When Selected.** Kai įjungta, intraoralinis šviesos šaltinis įsijungia, kai antgalis išimamas iš laikiklio. Kai ši funkcija išjungta, intraoralinė šviesa vis tiek įsijungia paspaudus kojinių valdiklį.
- **Auto Off Delay.** Nustatoma, kiek laiko šviečia lemputė, kai atleidžiamas kojinių pedalas. Šis laikas nustatomas iš naujo, vėl panaudojus pavaros orą.
- **On in Endo.** Nurodykite, ar intraoralinis šviesos šaltinis įsijungia, ar išsijungia, kai veikia endodontijos režimas.



Norėdami nustatyti intraoralinį šviesos šaltinį, atlikite toliau nurodytus veiksmus.

1. Vienu metu paspauskite ir laikykite  ir , kol atsidarys ekranas **System Setup**.
2. Paspauskite →.
3. Dar kartą paspauskite →, kad pasirinktumėte **Handpieces**.
4. Paspauskite ↓, kad pasirinktumėte **Intraoral Lt Source**, tada paspauskite → ekrane **Handpiece Setup**.
5. Iškelkite norimą antgalį iš laikiklio.
6. Paspauskite ↑ arba ↓, kad pareitumėte prie norimo nustatymo ekrane **Light Source Setup**. Pažymėję nustatymą, paspauskite — arba +, kad nurodytumėte nustatymą, tada paspauskite →. Nustatymas patvirtinamas trimis pyptelėjimais.
7. Gražinkite antgalį į laikiklį.
8. Pakartokite 5–7 veiksmus, kad nustatytumėte kiekvieno antgalio kiekvieną nustatymą.
9. Baigę nustatyti antgalius, spauskite ←, kol pamatysite „A-dec“ logotipą.

Kontrasto / žinyno pranešimų sąranka

Norėdami pakeisti jutiklinio pultelio ekrano kontrastą ir nustatyti, ar rodyti žinyno pranešimus, naudokite jutiklinio pultelio nustatymą.

Norėdami nustatyti jutiklinio pultelio nustatymus, atlikite toliau nurodytus veiksmus.

1. Vienu metu paspauskite ir laikykite  ir , kol atsidarys ekranas **System Setup**.
2. Paspauskite →.
3. Paspauskite ↓, kad pasirinktumėte **Touchpad**, tada paspauskite →.
4. Paspauskite ↑ arba ↓, kad pasirinktumėte **Contrast Adjust** arba **Help Messages** ekrane **Touchpad Setup**, tada paspauskite →.
 - **Contrast Adjust.** Paspauskite — arba +, kad pakoreguotumėte kontrastą. Paspauskite →, kad išsaugotumėte nustatymą. Nustatymas patvirtinamas trimis pyptelėjimais.
 - **Help Messages.** Paspauskite — arba +, kad žinyno pranešimai būtų **On** arba **Off**. Paspauskite →, kad išsaugotumėte nustatymą. Nustatymas patvirtinamas trimis pyptelėjimais.
5. Kai nustatymai bus baigti, spauskite ←, kol pamatysite „A-dec“ logotipą.



PASTABA Dėl žinyno pranešimų sąrašo žr. dokumentą *Informacija apie reglamentavimą, specifikacijos ir garantija* (dalies Nr. 86.0221.30), kuris pateikiamas išteklių centre adresu www.a-dec.com.

Sistemos išbandymas

Baigę montavimą, pasinaudodami toliau pateiktu kontroliniu sąrašu išbandykite instrumentų sistemą; tada aptarkite su klientu.

Instrumentų sistema

- Antgaliai veikia tinkamai ir yra nustatyti pagal gydytojo pageidavimus:
 - vandens aušalas, oro aušalas ir purškalas;
 - antgalių vamzdelių praplovimas;
 - antgalių laikiklio vožtuvai ir jungikliai;
 - antgalio pavaros oro slėgis.
- Kojinis valdiklis veikia tinkamai.

Pagalbinė įranga

- Reguluojamas į instrumentų sistemą tiekiamas oro slėgis yra 552 kPa (80 psi).
- Jei sistemoje yra grindų dėžutė, joje nėra oro ir vandens nuotėkių.
- Vamzdeliai ir jungtys nėra sulenkti bei juose nėra oro ir vandens nuotėkių.
- Pertekliniai vamzdeliai ir laidai suvynioti ir laikomi atokiau nuo judančių dalių.

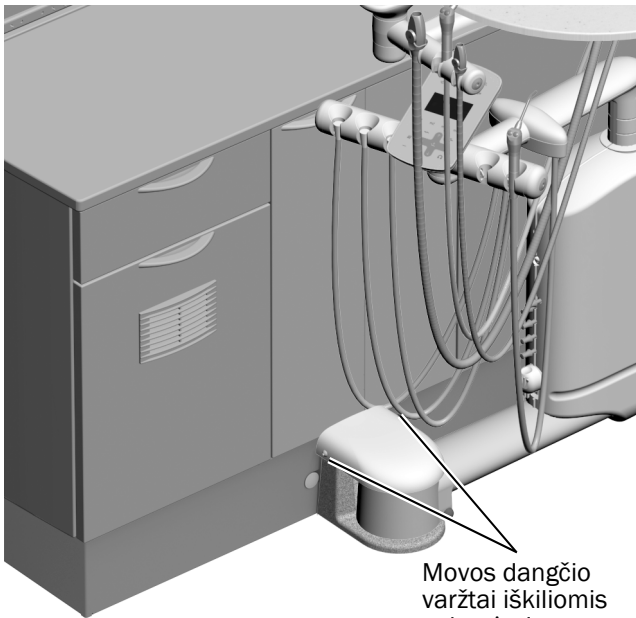
Įvorės laikiklio dangčio ir spintos durų pritvirtinimas

Rekomenduojamas įrankis

- 5/32 col. šešiakampis raktas



PERSPĖJIMAS Nuimdami arba vėl uždedami dangčius, būkite atsargūs, kad nepažeistumėte jokių laidų ar vamzdelių. Uždėję dangčius patikrinkite, ar jie patikimai pritvirtinti.



Movos dangčio varžtai iškilėmis galvutėmis

- 1** Išsukite varžtus iškilėmis galvutėmis iš movos šonų.
- 2** Varžtais iškilėmis galvutėmis ir 5/32 col. šešiakampiu raktu pritvirtinkite dangtį prie įvorės laikiklio.
- 3** Atgal įstatykite spintos duris.

Informacija apie reglamentavimą ir garantija

Dėl būtino reglamentavimo informacijos ir „A-dec“ garantijos žr. dokumentą *Informacija apie reglamentavimą, specifikacijos ir garantija* (dalies Nr. 86.0221.30), kuris pateikiamas išteklių centre adresu www.a-dec.com.



Norėdami greitai pasiekti šį dokumentą internete, nuskaitykite, palieskite arba spustelėkite šį QR kodą, nukreipiantį adresu a-dec.com/regulatory-guide.

Visi kiti šiame dokumente nurodyti prekių ženklai arba registruotieji prekių ženklai yra „A-dec, Inc.“ prekių ženklai Jungtinėse Amerikos Valstijose ir gali būti prekių ženklai arba registruotieji prekių ženklai kitose šalyse.



„A-dec“ būstinės

2601 Crestview Drive
Newberg, OR 97132 JAV
Tel. 1 800 547 1883 JAV / KANADOJE
Tel. +1 503 538 7478 už JAV / KANADOS ribų
www.a-dec.com

„A-dec, Inc.“ nesuteikia jokių garantijų, susijusių su šio dokumento turiniu, įskaitant numanomas perkamumo ir tinkamumo konkrečiam tikslui garantijas, bet jomis neapsiribojant.