

# Lampa główna A-dec® 372L/572L na fotelu dentystycznym A-dec 511

## INSTRUKCJA INSTALACJI

### Spis treści

Przed rozpoczęciem .....	2
Demontaż istniejących osłon i tapicerki .....	3
Instalowanie lampy głównej .....	4
Podłączanie kabli i przewodu transmisji danych (DCS) ...	20
Przygotowanie i regulacja lampy .....	23
Testowanie lampy .....	28
Instalowanie osłon .....	32
Informacja o zgodności z przepisami i gwarancja .....	36



#### Modele i wersje produktu opisane w tym dokumencie

Modele	Wersje	Opis
372L/572L	A	Lampa główna
511	B	Fotel dentystyczny

## Przed rozpoczęciem

---



**UWAGA** Informacje kluczowe dla skutecznego montażu są w niniejszej instrukcji zacytowane w ten sposób.



**OSTRZEŻENIE** Ryzyko porażenia. Podczas zdejmowania i zakładania pokryw należy zachować ostrożność, aby nie uszkodzić okablowania ani przewodów. Sprawdź, czy pokrywy po założeniu są dobrze przymocowane.



**OSTROŻNIE** Płyty elektroniczne są wrażliwe na oddziaływanie elektryczności statycznej. Przed dotknięciem płyty elektronicznej lub przystąpieniem do tworzenia połączeń z płytą elektroniczną należy zastosować odpowiednie środki ochrony przed oddziaływaniem elektryczności statycznej (ESD). Płyty elektroniczne powinien instalować wyłącznie elektryk lub wykwalifikowany personel serwisowy.



**UWAGA** Instrukcje instalacji ramienia sztywnego mocowania monitora są takie same jak w przypadku instalacji ramienia sztywnego lampy.



**UWAGA** Jeżeli nie zaznaczono inaczej, instrukcje w niniejszym przewodniku instalacji dotyczą zarówno lampy głównej A-dec 372L jak i A-dec 572L.

## Zalecane narzędzia

- Przewód zasilający
- Gniazdo i wkrętak 5/8 oraz 15/16 cala
- Dynamometryczny klucz z głowicą płaską 5/8 cala
- Klucz 1/2 cala
- Śrubokręt Phillips
- Dynamometryczny klucz sześciokątny 3/16 cala
- Zestaw kluczy sześciokątnych
- Obcinaki skośne
- Drewniany blok

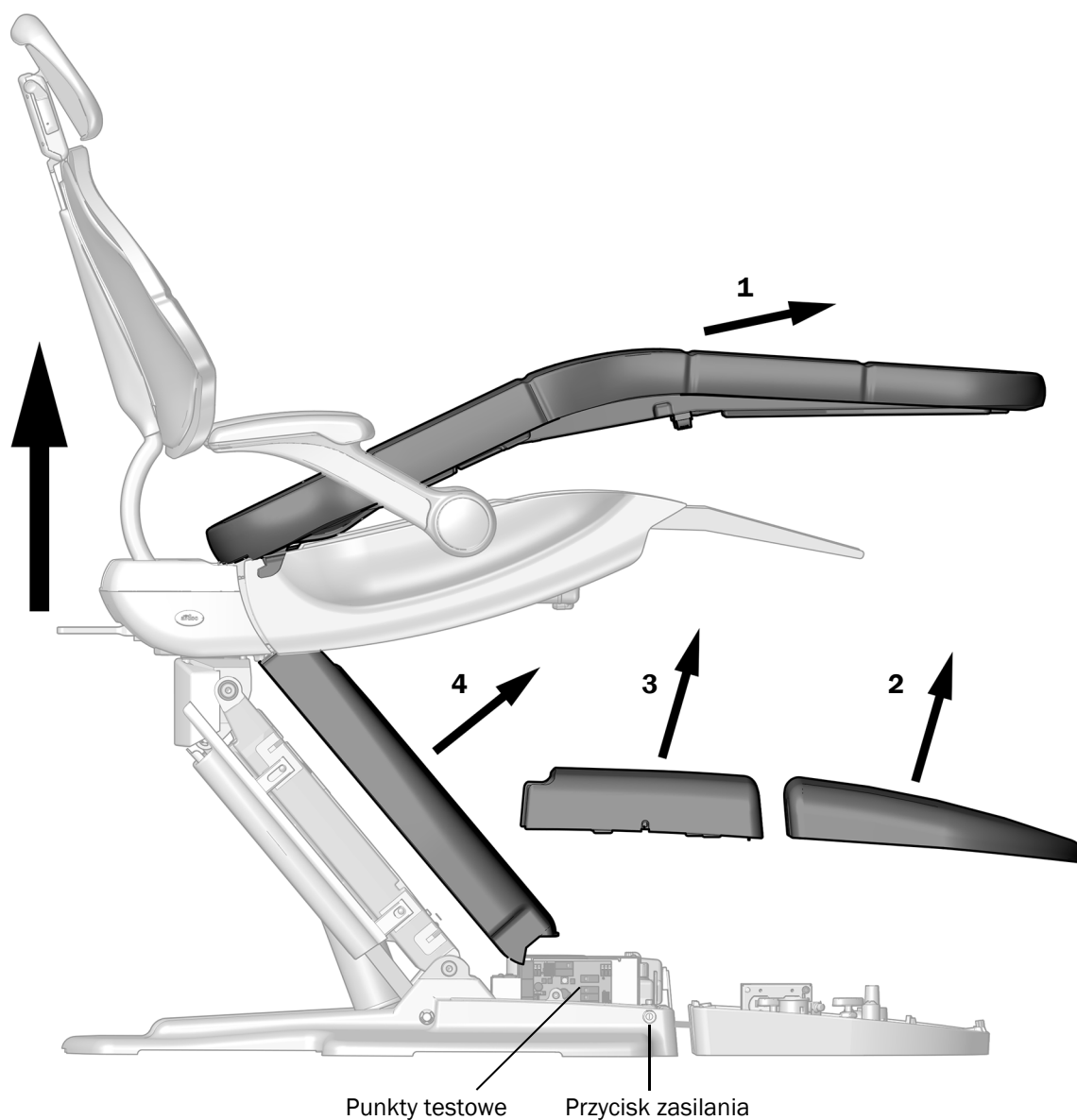
## Demontaż istniejących osłon i tapicerki

### Zalecane narzędzie

- Klucz sześciokątny 3/16 cala

### Zadanie 1.

- 1** Włącz zasilanie fotela.
- 2** Użyj panelu sterowania Deluxe Plus lub punktów testowych, aby całkowicie podnieść podstawę fotela i oparcie fotela.
- 3** Zdejmij tapicerkę i osłony w przedstawionej kolejności.



## Instalowanie lampy głównej

---

Postępuj zgodnie z instrukcjami odpowiednio do konfiguracji unitu.

<b>Instalowanie lampy A-dec 572L na podwójnym mocowaniu z przodu</b> .....	<b>4</b>
<b>Instalowanie lampy A-dec 372L/572L na koncentrycznym mocowaniu z przodu</b> .....	<b>13</b>

### Instalowanie lampy A-dec 572L na podwójnym mocowaniu z przodu

---



**UWAGA** Lampy A-dec 372L nie można zainstalować na podwójnym mocowaniu z przodu. Można na nim zainstalować wyłącznie lampę A-dec 572L.

---

### Instalowanie podwójnego mocowania z przodu

Postępuj zgodnie z instrukcjami odpowiednio do konfiguracji podwójnego mocowania.

<b>Instalowanie podwójnego mocowania z przodu tylko dla lampy A-dec 572L</b> .....	<b>5</b>
<b>Instalowanie podwójnego mocowania z przodu dla lampy A-dec 572L z A-dec 532pro/533pro/532B/533B</b> .....	<b>8</b>

## Instalowanie podwójnego mocowania z przodu tylko dla lampy A-dec 572L

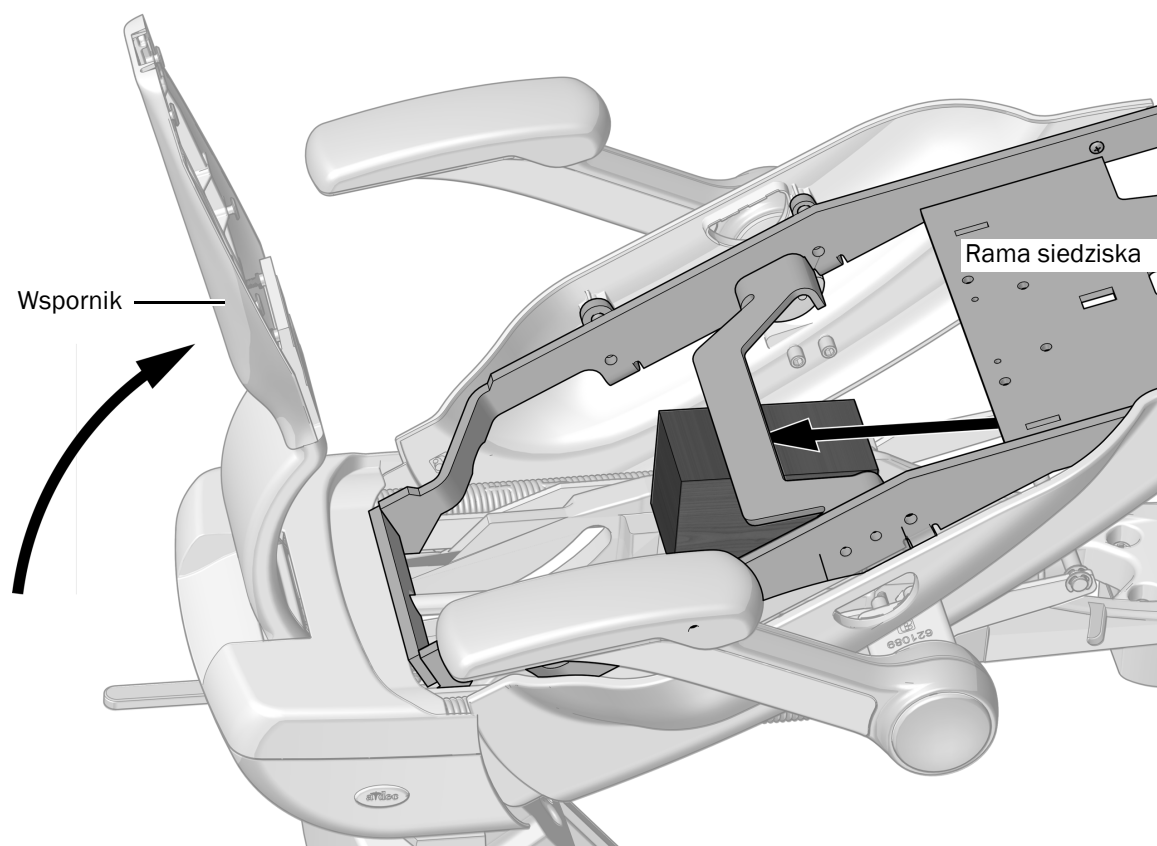
### Zalecane narzędzia

- Drewniany blok
- Gniazdo 5/8 cala i wkrętak
- Dynamometryczny klucz z głowicą płaską 5/8 cala

### Zadanie 1.



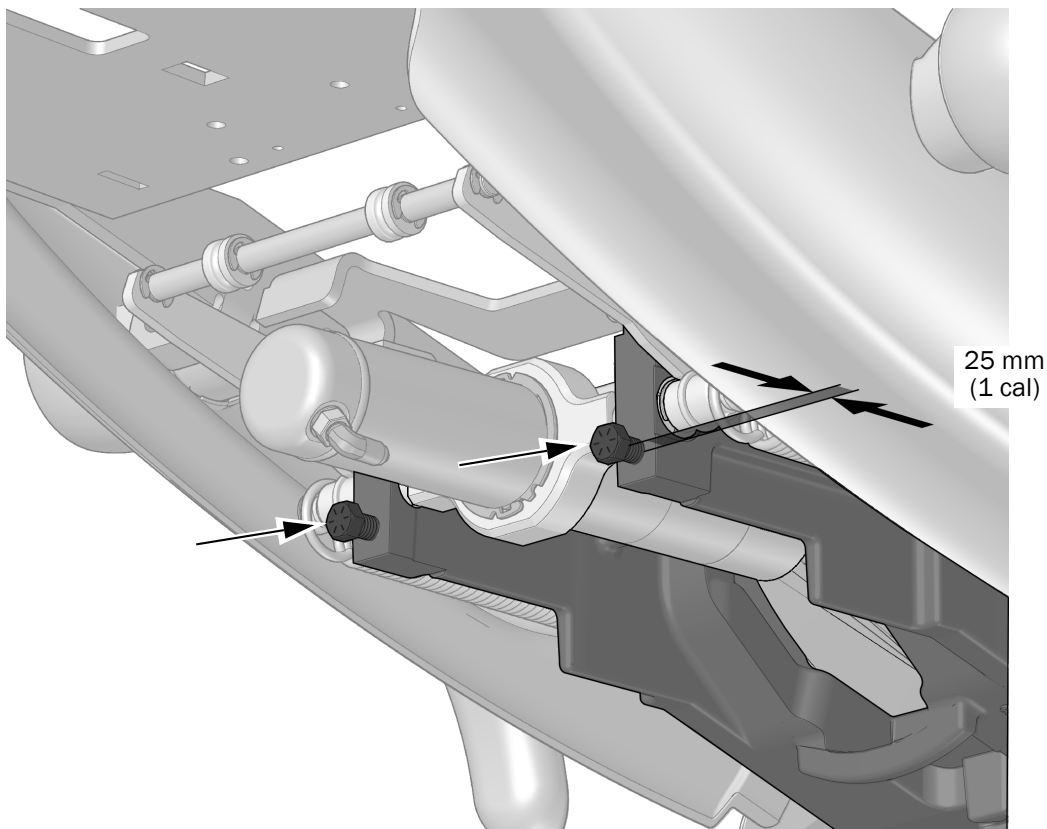
**PRZECZYTAJ!** Jeśli w systemie znajduje się sprzęt montowany na mocowaniu z przodu, przed wykonaniem tej procedury należy odinstalować moduły i mocowanie z przodu.



- 1** Całkowicie podnieś wspornik.
- 2** Podnieś ramę siedziska i umieść drewniany blok pomiędzy ramą siedziska a górną konstrukcją. To zapewnia lepszy dostęp do przedniej części górnej konstrukcji w celu mocowania ramion sztywnych.

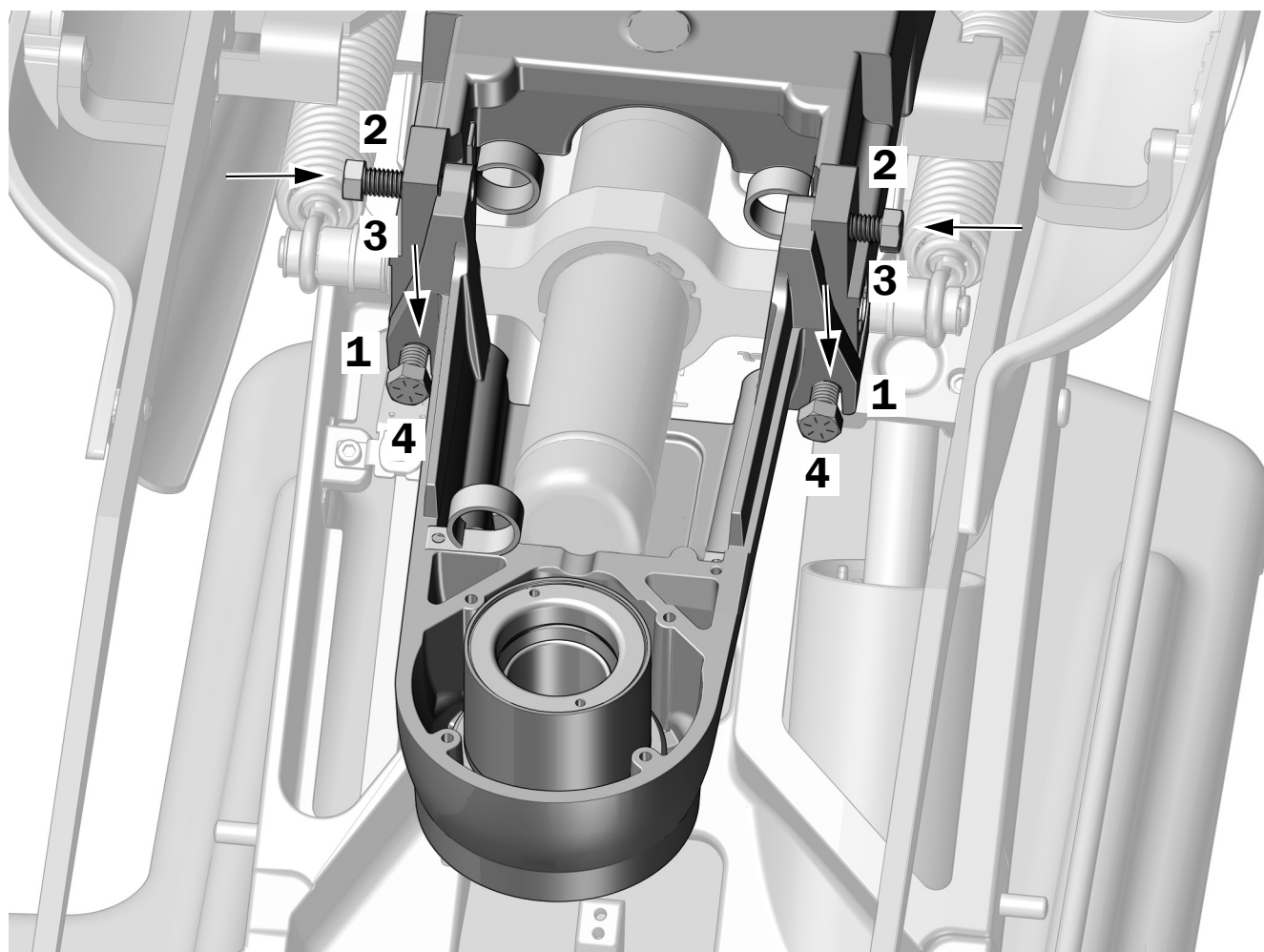
## Zadanie 2.

- 1 Przykręć dwie śruby 7/16-14 cala x 1-1/2 cala do górnej konstrukcji, aż łby śrub znajdą się w odległości około 25 mm (1 cal) od górnej konstrukcji.



Rozmiar  
rzeczywisty

### Zadanie 3.



- 1** Ustaw mocowanie z przodu na dwóch śrubach z przodu górnej konstrukcji.
- 2** Wyrównaj otwory w wierzchu mocowania z przodu z otworami w górnej konstrukcji i użyj gniazda 5/8 cala i wkrętaka, aby wkręcić dwie śruby 7/16-14 cala x 1-1/2 cala przez otwory.
- 3** Użyj dynamometrycznego klucza z głowicą płaską 5/8 cala, aby dokładnie dokręcić dwie górne śruby do 47 Nm (35 funtów na stopę).
- 4** Użyj dynamometrycznego klucza z głowicą płaską 5/8 cala, aby dokładnie dokręcić dwie dolne śruby do 47 Nm (35 funtów na stopę).

**Następna czynność** Zobacz „Instalowanie stylizowanego ramienia sztywnego na podwójnym mocowaniu z przodu” na stronie 8.

## Instalowanie podwójnego mocowania z przodu dla lampy A-dec 572L z A-dec 532pro/533pro/532B/533B

W przypadku unitów, które obejmują lampę główną A-dec 572L oraz konsolę A-dec 532pro/533pro/532B/533B, należy najpierw zainstalować konsolę, która zawiera podwójne mocowanie z przodu, a następnie przejść do instalacji lampy. Instrukcje instalowania konsoli są dostępne w instrukcjach dostarczonych razem z konsolą.

## Instalowanie stylizowanego ramienia sztywnego na podwójnym mocowaniu z przodu



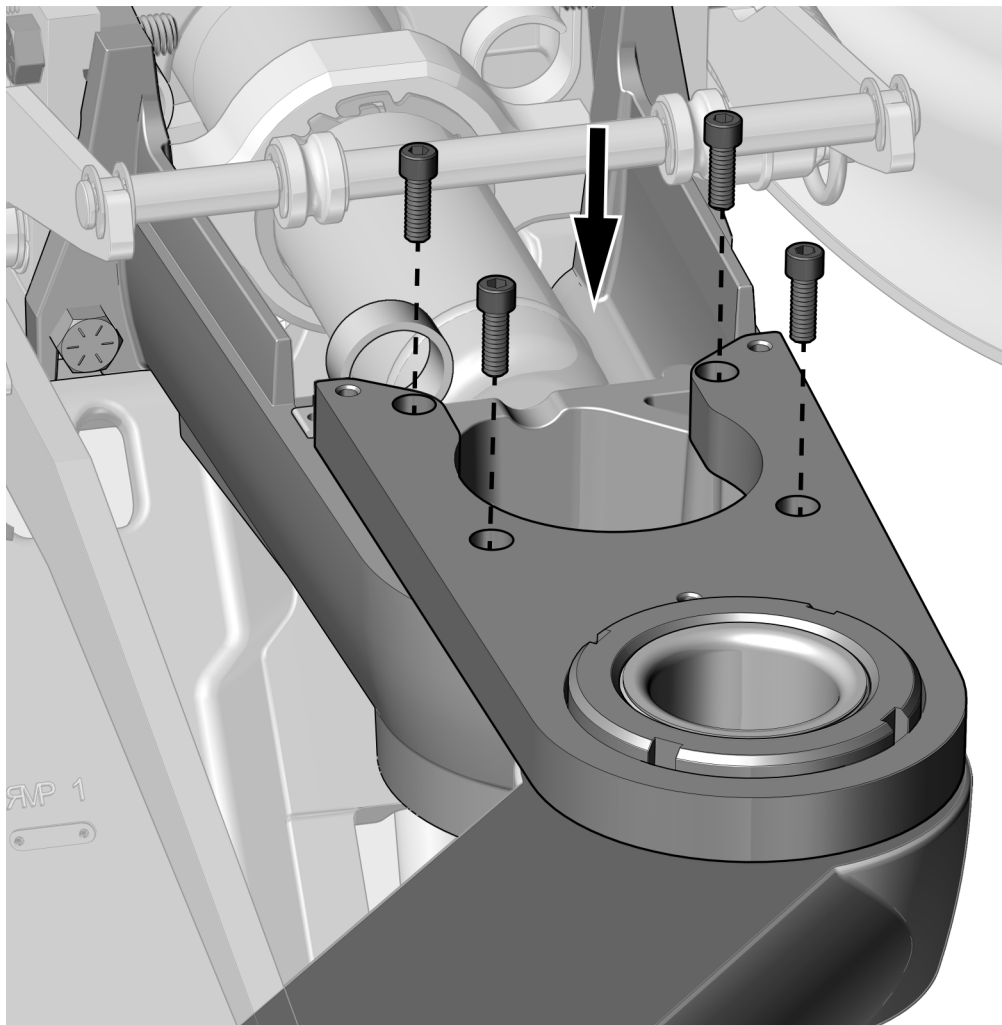
**UWAGA** Procedura instalowania lampy jest taka sama bez względu na to, czy konfiguracja unitu obejmuje konsolę, czy nie. W niniejszych instrukcjach przedstawiono instalację samej lampy.

### Zalecane narzędzie

- Dynamometryczny klucz sześciokątny 3/16 cala

### Zadanie 1.

- 1** Za pomocą sześciokątnego klucza dynamometrycznego 3/16 cala i czterech śrub przymocuj ramię sztywne lampy do mocowania z przodu, używając momentu 7 Nm (65 cal-funtów).



Rozmiar rzeczywisty

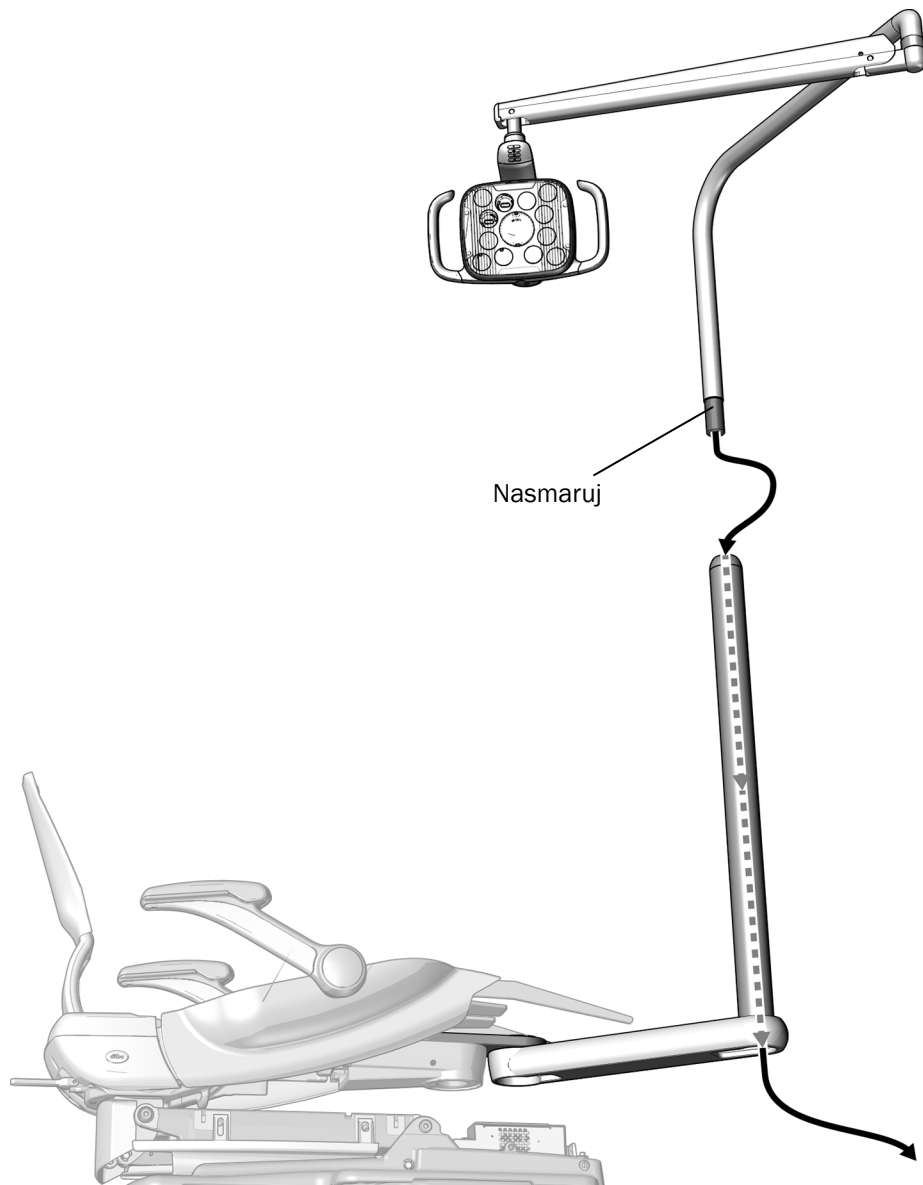


## Instalowanie podzespołów lampy głównej na podwójnym mocowaniu

### Zalecane narzędzie

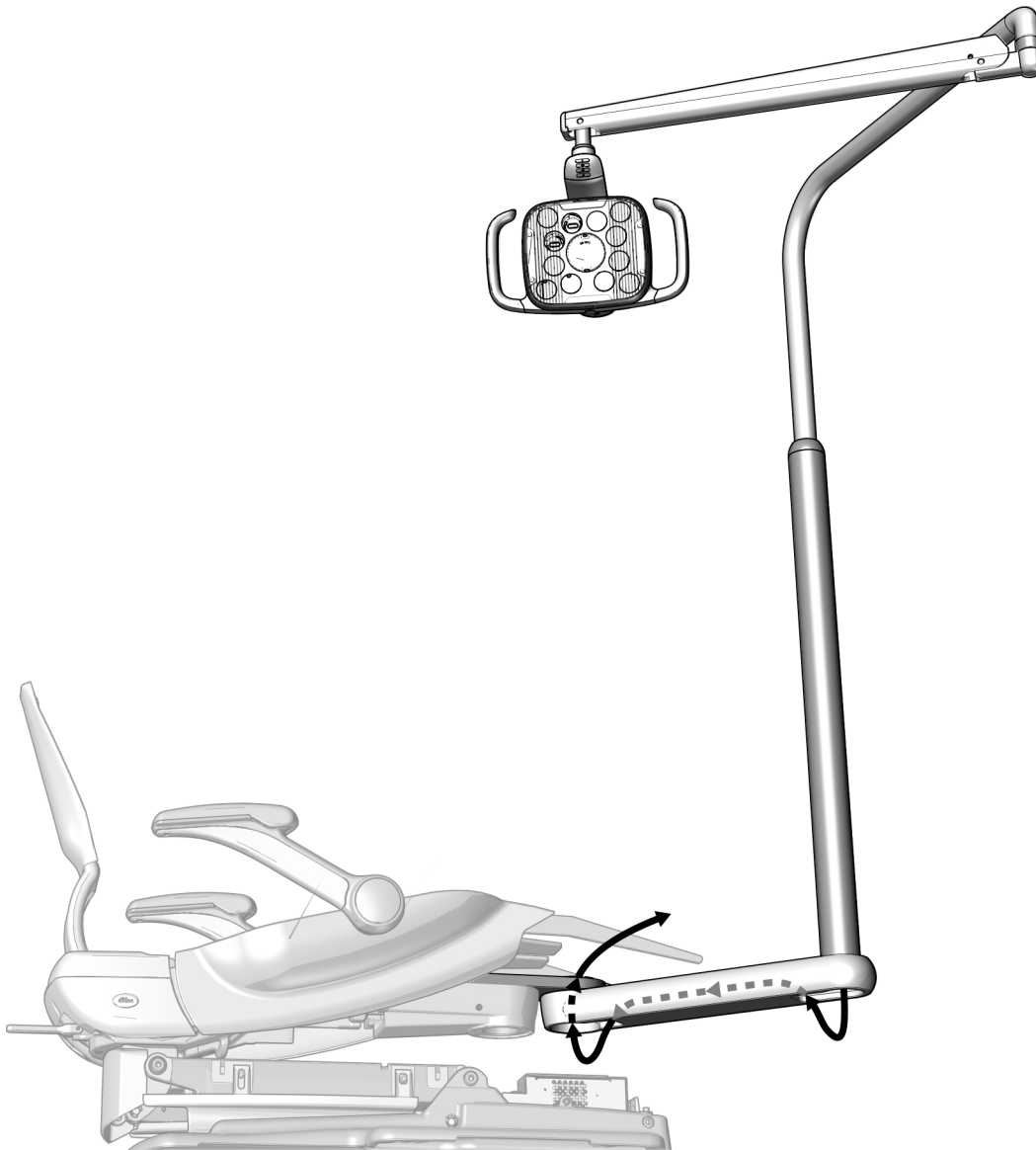
- Przewód zasilający

### Zadanie 1.



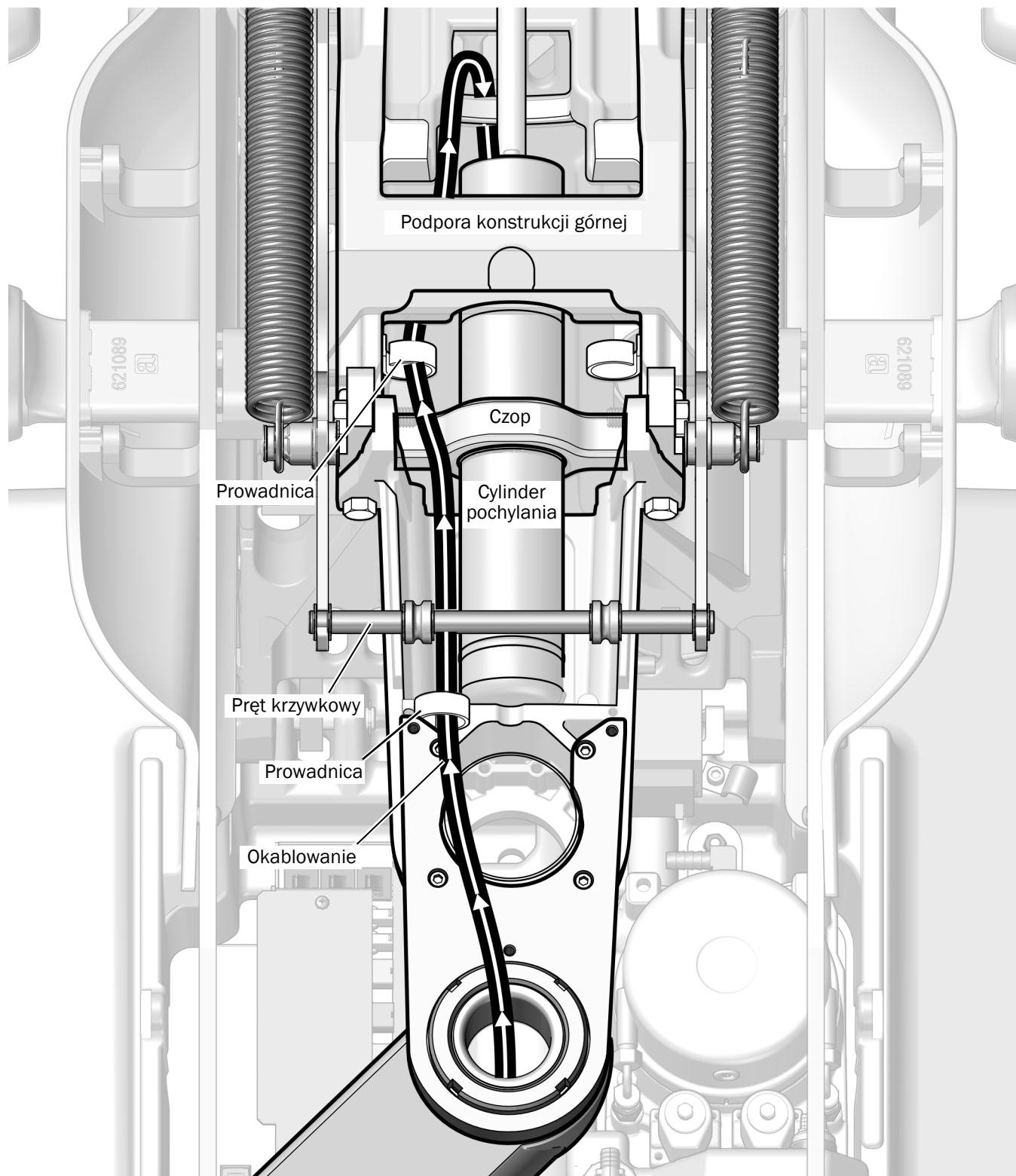
- 1** Całkowicie opuść podstawę fotela.
- 2** Nasmaruj końcówkę górnej części ramienia sztywnego.
- 3** Przeprowadź przewód lampy przez dolną część ramienia sztywnego.
- 4** Włóż górną część ramienia sztywnego w dolną część ramienia sztywnego i sprawdź, czy jest w pełni osadzona.

## Zadanie 2.



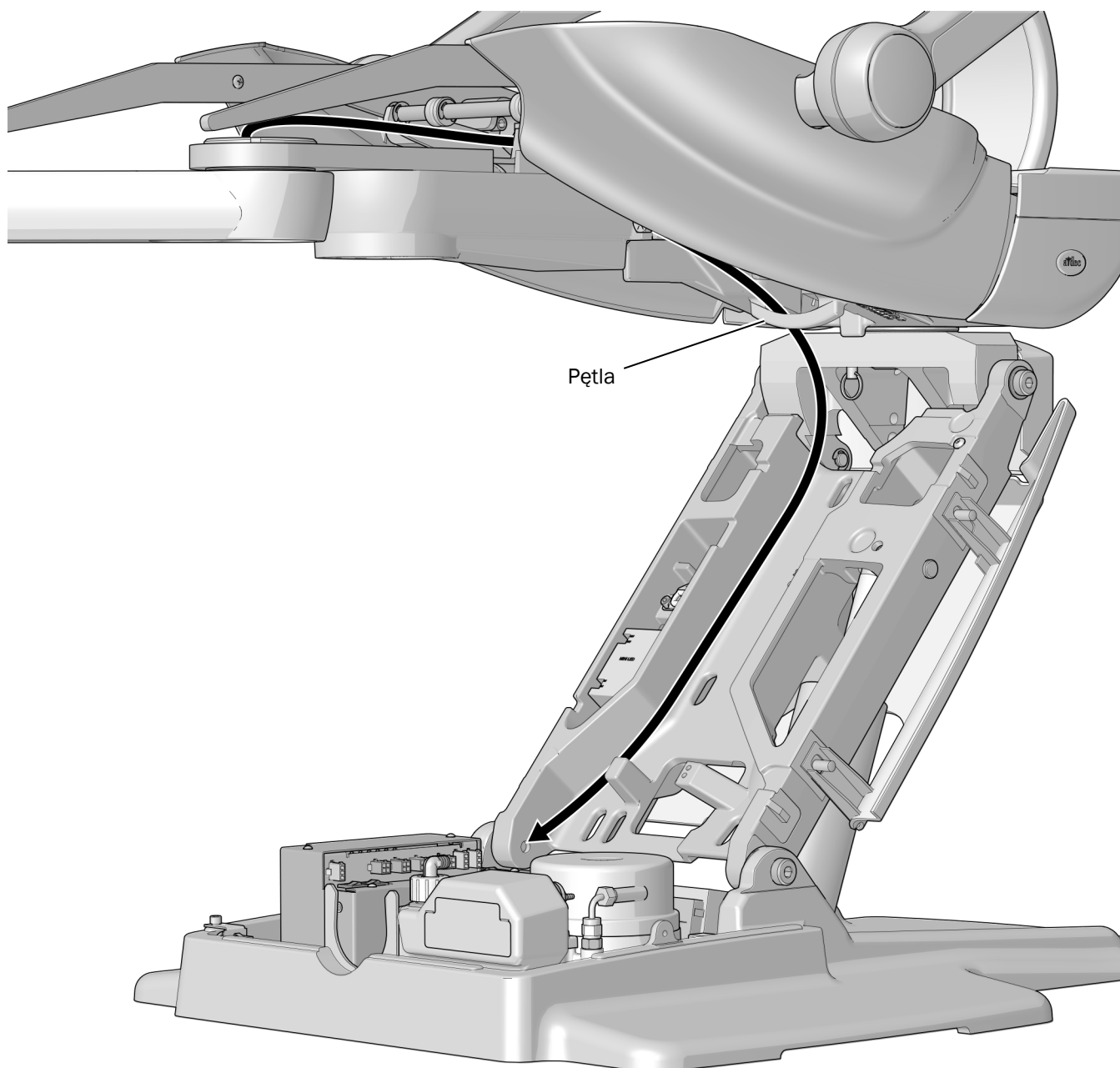
- 1** Przeprowadź okablowanie przez ramię sztywne i w górę przez otwór w mocowaniu z przodu.

### Zadanie 3.



- 1** Przeprowadź okablowanie w sposób przedstawiony po lewej stronie przez prowadnice i pod górną konstrukcją.

#### Zadanie 4.



- 1** Przeprowadź okablowanie za pętlą i w dół podnośnika.  
Utrzymuj okablowanie po lewej stronie ramienia.

**Następna czynność** Zobacz „Podłączanie kabli i przewodu transmisji danych (DCS)” na stronie 20.

## Instalowanie lampy A-dec 372L/572L na koncentrycznym mocowaniu z przodu

### Instalowanie koncentrycznego mocowania z przodu

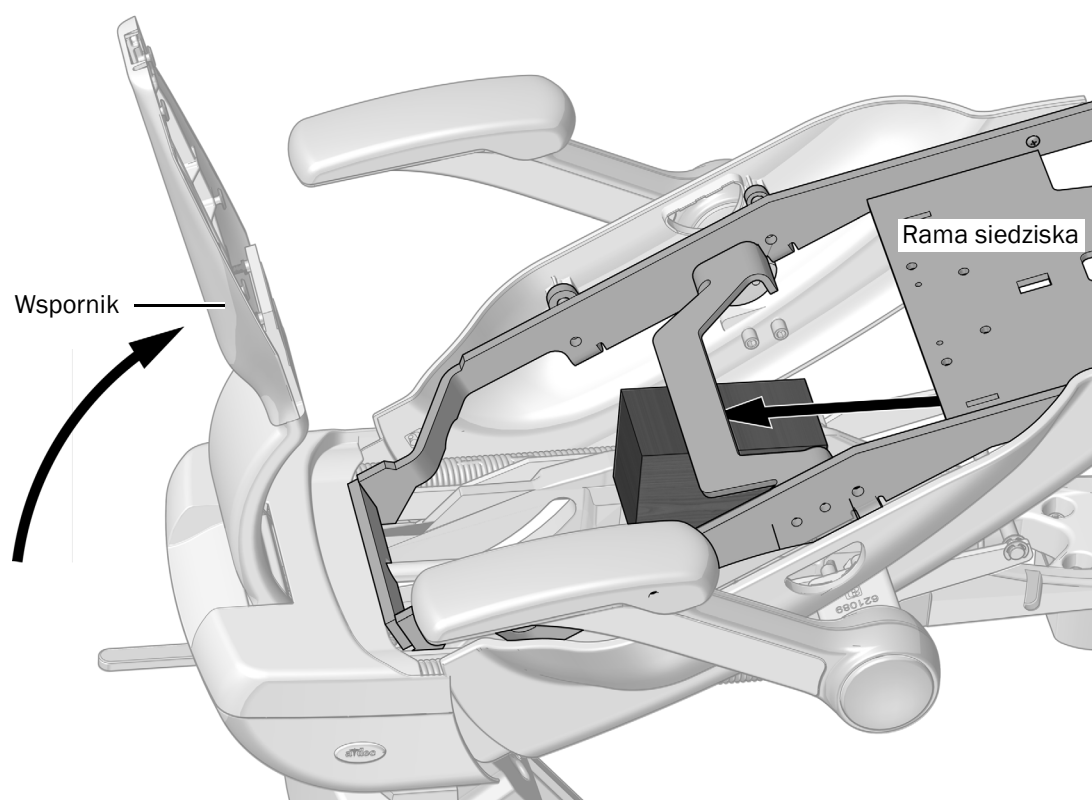
#### Zalecane narzędzia

- Drewniany blok
- Gniazdo 5/8 cala i wkrętak
- Dynamometryczny klucz z głowicą płaską 5/8 cala

#### Zadanie 1.



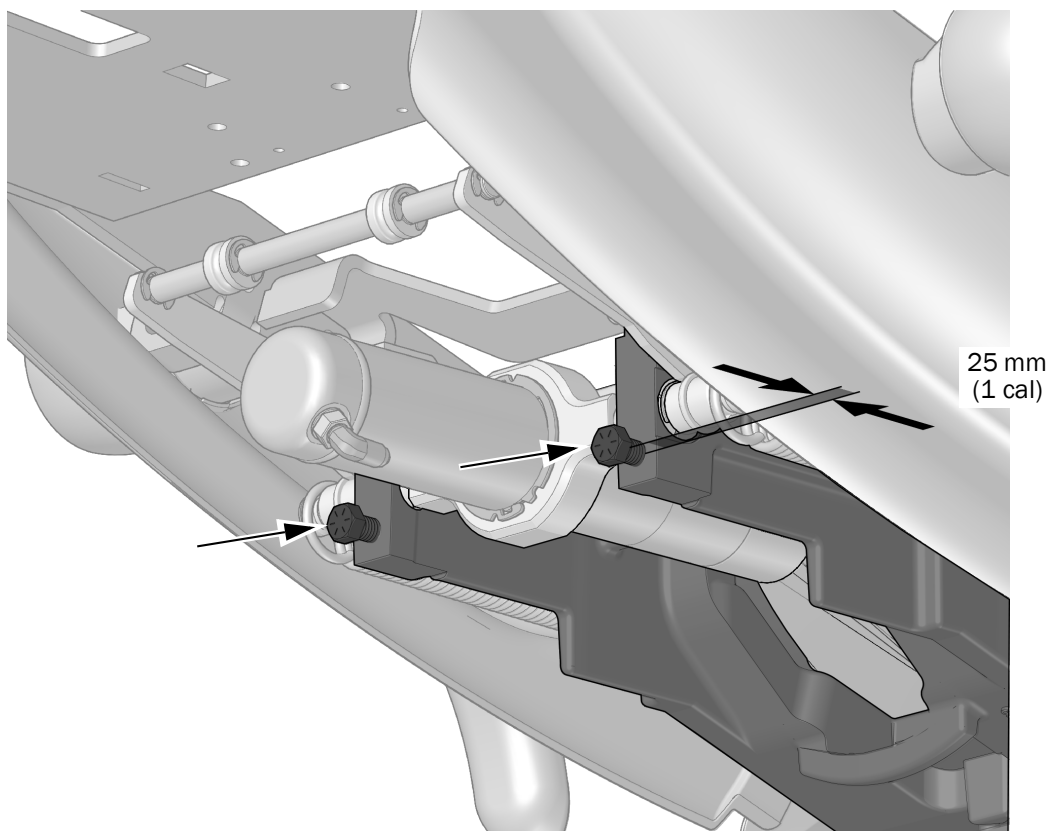
**PRZECZYTAJ!** Jeśli w systemie znajduje się sprzęt montowany na mocowaniu z przodu, przed wykonaniem tej procedury należy odinstalować moduły i mocowanie z przodu.



- 1** Włącz zasilanie fotela.
- 2** Całkowicie podnieś wspornik.
- 3** Podnieś ramę siedziska i umieść drewniany blok pomiędzy ramą siedziska a górną konstrukcją. To zapewnia lepszy dostęp do przedniej części górnej konstrukcji w celu mocowania ramion sztywnych.

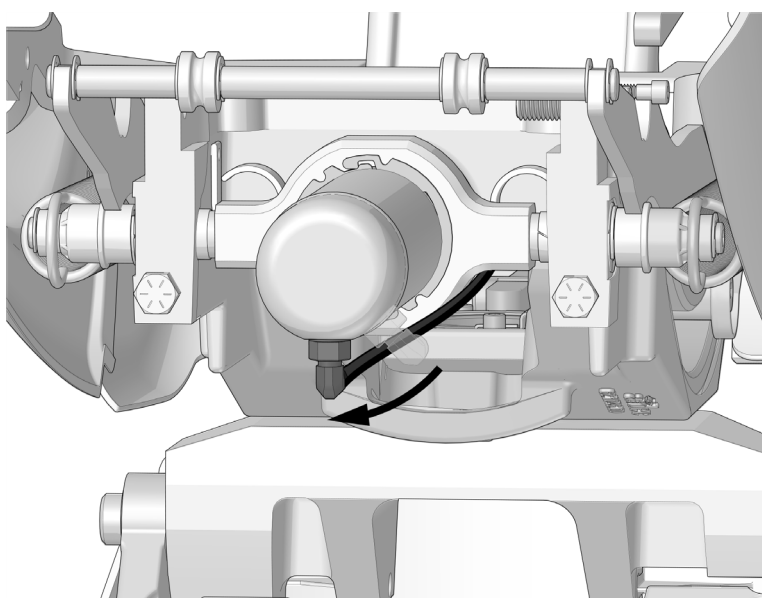
## Zadanie 2.

- 1 Przykręć dwie śruby 7/16-14 cala x 1-1/2 cala do górnej konstrukcji, aż łby śrub znajdą się w odległości około 25 mm (1 cal) od górnej konstrukcji.

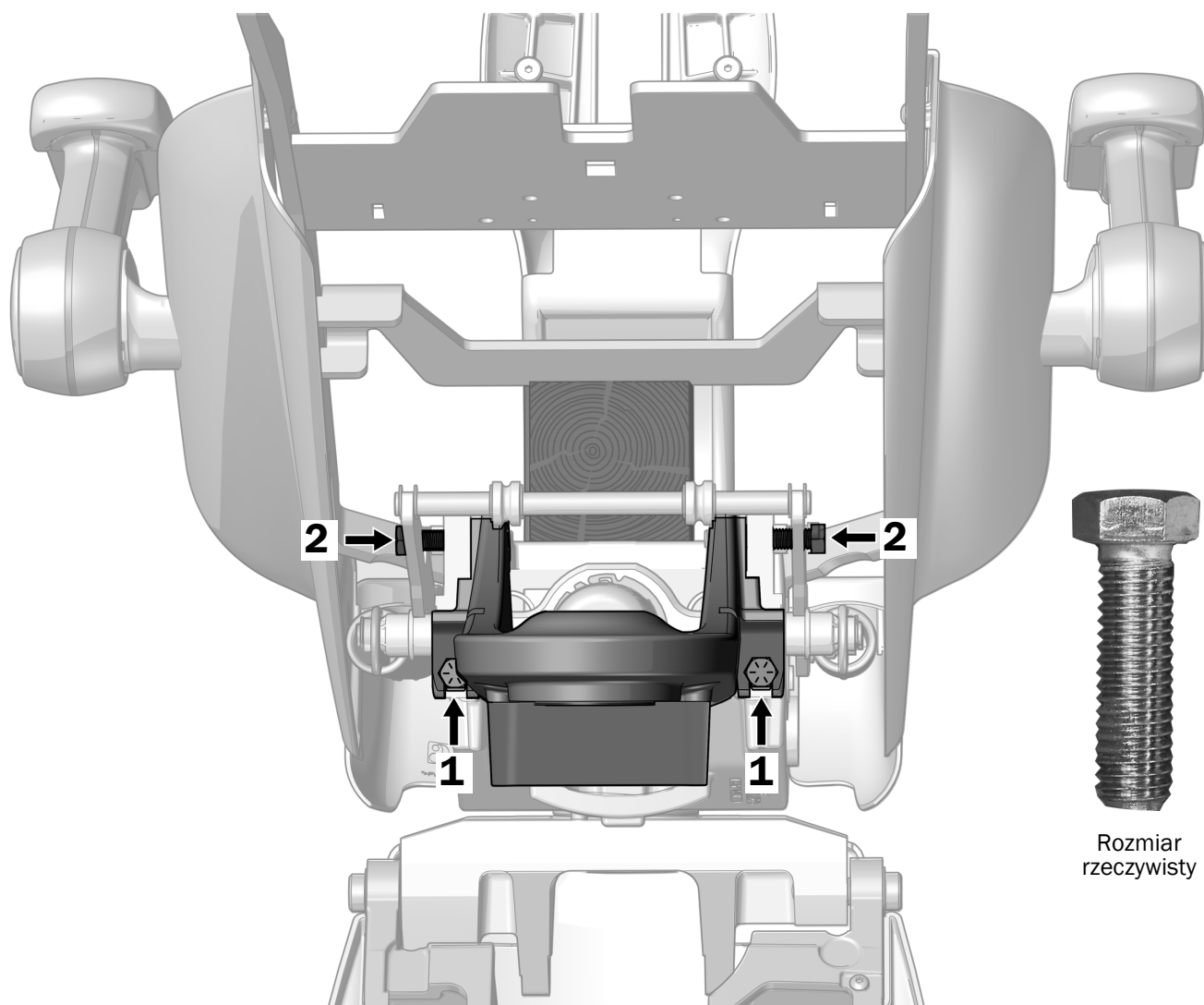


Rozmiar  
rzeczywisty

- 2 Obróć siłownik hydrauliczny, tak aby złącze hydrauliczne znajdowało się w pozycji godziny 6.



### Zadanie 3.



- 1** Ustaw zespół mocowania z przodu na dwóch śrubach z przodu górnej konstrukcji.
- 2** Wyrównaj otwory w wierzchu mocowania z przodu z otworami w górnej konstrukcji i użyj gniazda 5/8 cala i wkrętaka, aby wkręcić dwie śruby 7/16-14 cala x 1-1/2 cala przez otwory.
- 3** Użyj klucza dynamometrycznego z gniazdem 5/8 cala, aby bezpiecznie dokręcić wszystkie cztery śruby momentem 68 Nm (50 funtów na stopę).
- 4** Obróć siłownik hydrauliczny z powrotem do pozycji wyjściowej.

## Instalowanie okrągłego ramienia sztywnego na koncentrycznym mocowaniu z przodu



### PRZECZYTAJ!

- Jeżeli unit jest wyposażony w konsolę 332/333/336, nie korzystaj z zawartej w tym rozdziale instrukcji instalacji ramienia sztywnego. Instrukcja instalacji dwóch ramion sztywnych znajduje się w dołączonej do konsoli instrukcji instalacji.
- Jeżeli unit nie jest wyposażony w konsolę 332/333/336, a zawiera blok opcjonalny, nie korzystaj z zawartej w tym rozdziale instrukcji instalacji ramienia sztywnego. Potrzebny będzie specjalny zestaw, nr części 90.1422.00, zawierający odpowiednią instrukcję do tej konfiguracji.

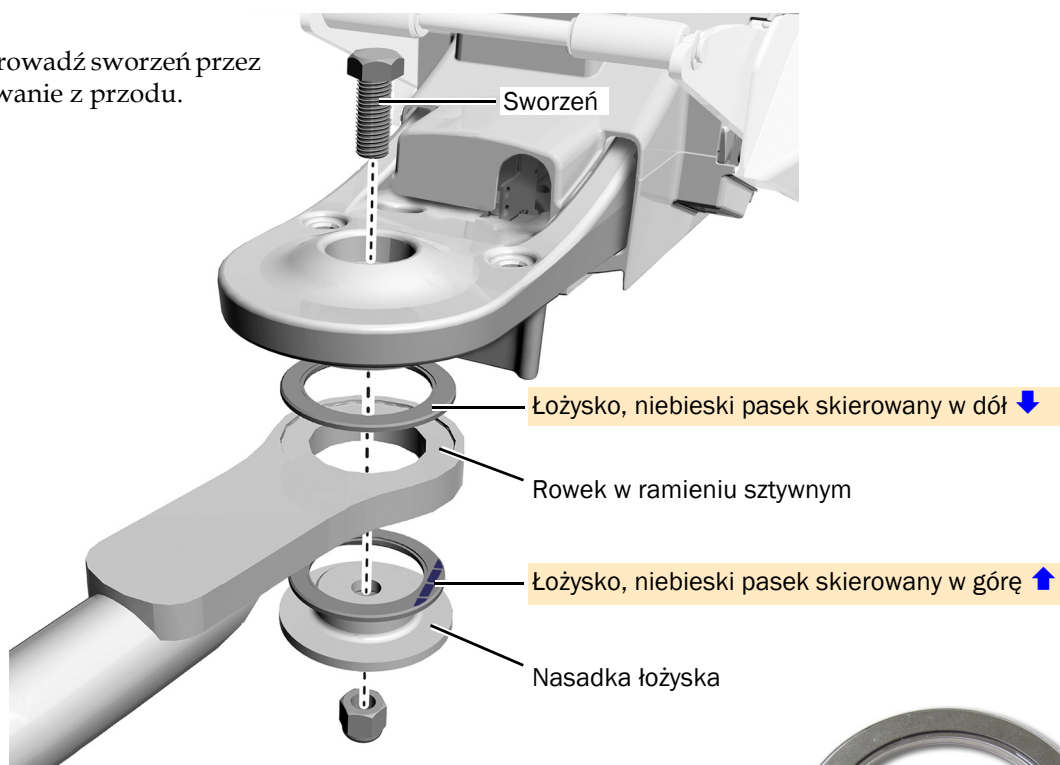
Po instalacji ramienia sztywnego wróć do tej instrukcji i patrz „Instalowanie podzespołów lampy głównej na koncentrycznym mocowaniu z przodu” na stronie 18.

### Zalecane narzędzia

- Gniazdo i wkrętak 15/16 cala (2)

### Zadanie 1.

- 1 Przeprowadź sworzeń przez mocowanie z przodu.



**PRZESTROGA** Aby ramię mogło się prawidłowo obracać, łożyska muszą w pełni spoczywać w rowkach ramienia, a niebieski pasek musi znajdować się w odpowiednim położeniu. Należy zachować ostrożność – łożyska mogą się przemieścić w trakcie dokręcania

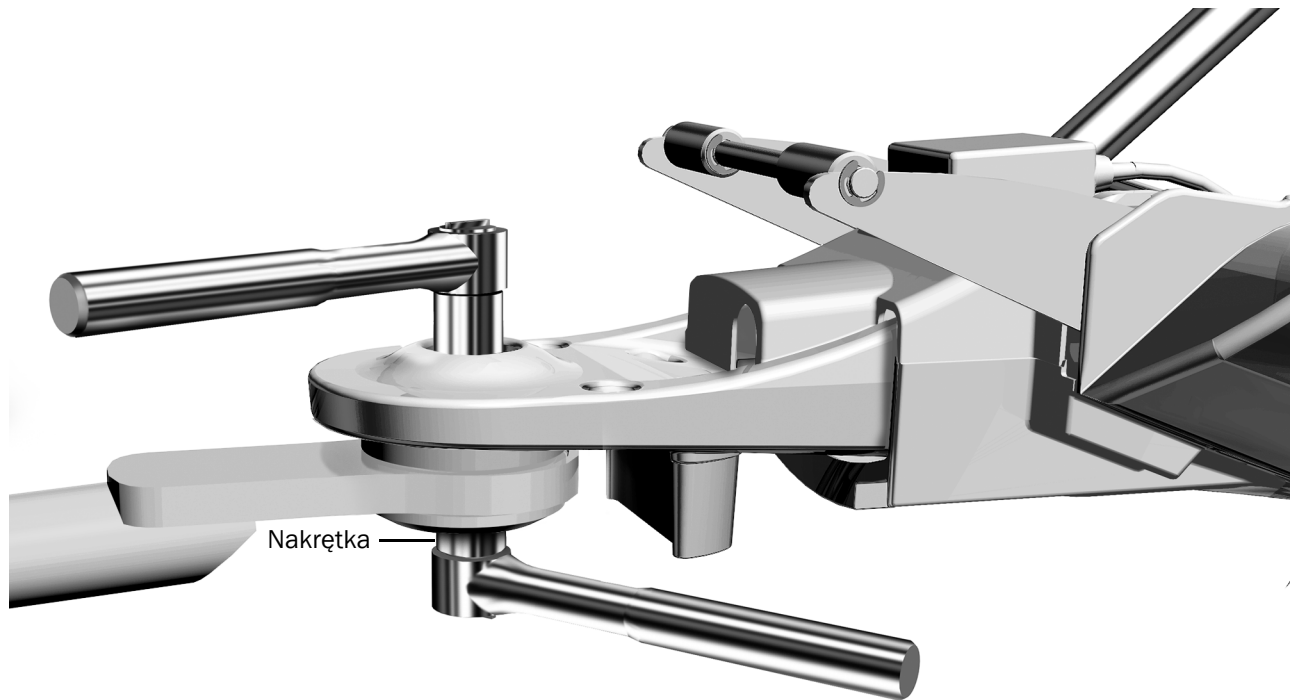
- 2 Zainstaluj łożyska, ramię sztywne i nasadkę łożyska na sworzniu.



Niebieski pasek na łożysku



## Zadanie 2.



- 1** Dokręć nakrętkę do momentu, gdy ramię porusza się płynnie, ale nie przemieszcza się samoczynnie.

## Instalowanie podzespołów lampy głównej na koncentrycznym mocowaniu z przodu

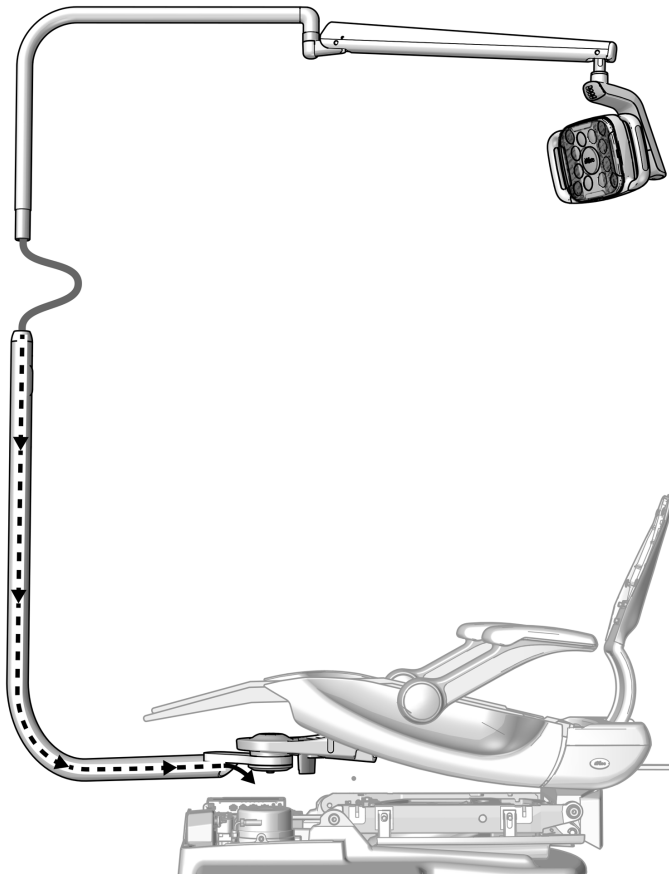
### Zalecane narzędzie

- Przewód zasilający

### Zadanie 1.

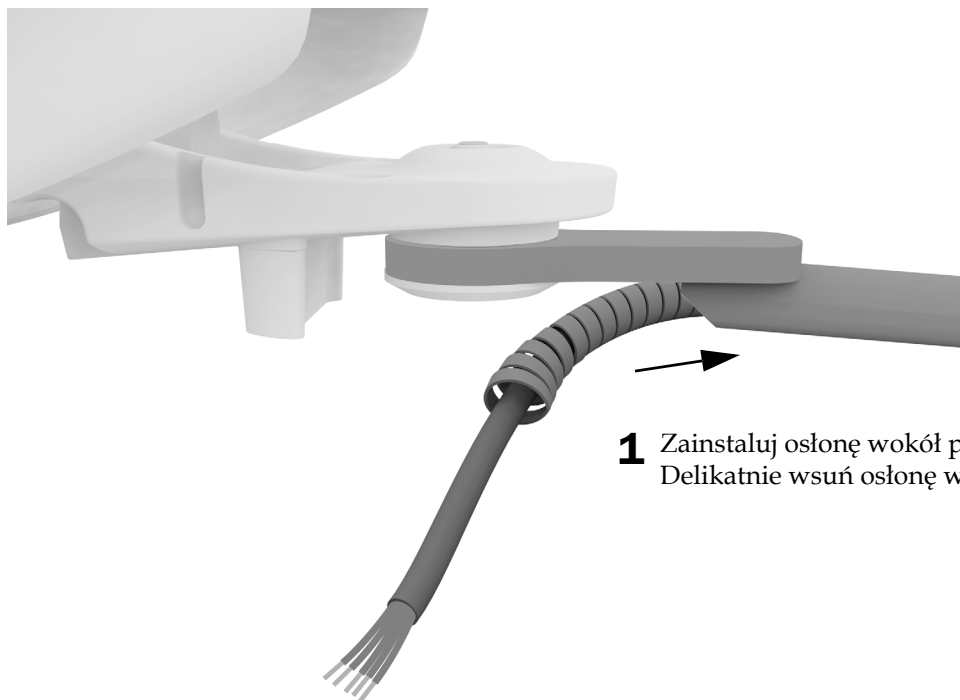


**OSTROŻNIE** Płyty elektroniczne są wrażliwe na oddziaływanie elektryczności statycznej. Przed dotknięciem płyty elektronicznej lub przystąpieniem do tworzenia połączeń z płytą elektroniczną należy zastosować odpowiednie środki ochrony przed oddziaływaniem elektryczności statycznej (ESD). Płyty elektroniczne powinien instalować wyłącznie elektryk lub wykwalifikowany personel serwisowy.



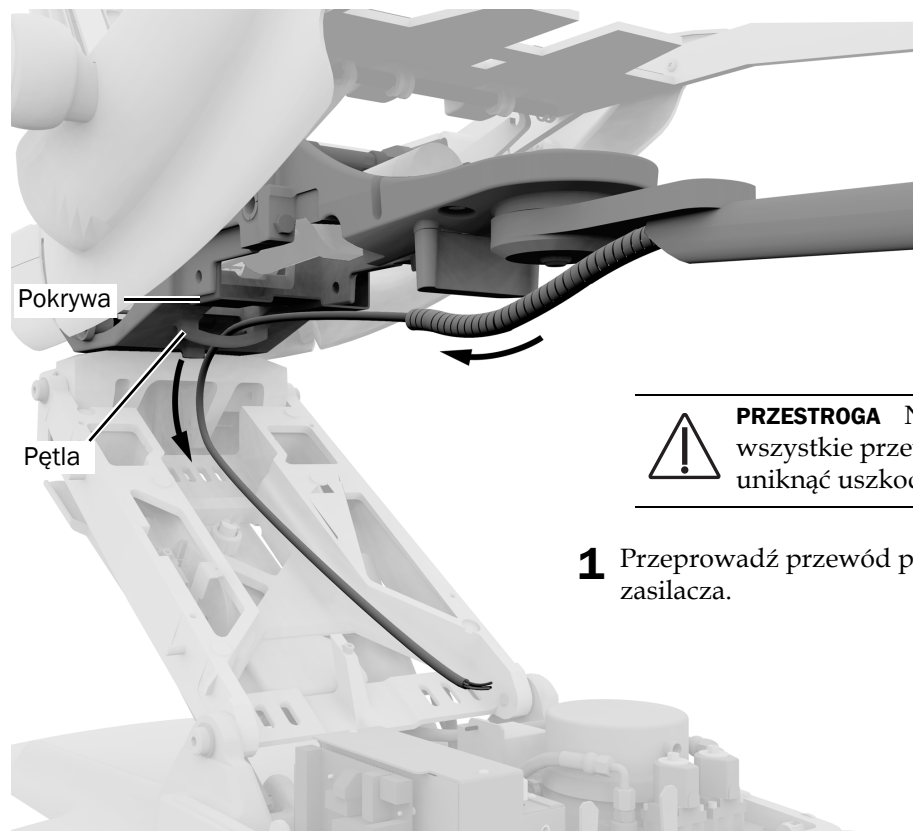
- 1** Opuść całkowicie podstawę fotela za pomocą zworki.
- 2** Nasmaruj końcówkę górnej części ramienia sztywnego.
- 3** Przeprowadź przewód lampy przez dolną część ramienia sztywnego.
- 4** Włóż górną część ramienia sztywnego w dolną część ramienia sztywnego i sprawdź, czy jest w pełni osadzona.
- 5** Podnieś fotel.

### Zadanie 2.



- 1** Zainstaluj osłonę wokół przewodu.  
Delikatnie wsuń osłonę w ramię sztywne.

### Zadanie 3.



**PRZESTROGA** Na fotelach z osłoną poprowadź wszystkie przewody i kable pod osłoną, aby uniknąć uszkodzenia przewodów i kabli.

- 1** Przeprowadź przewód przez pętlę i podnośnik do zasilacza.

## Podłączanie kabli i przewodu transmisji danych (DCS)



**OSTROŻNIE** Płyty elektroniczne są wrażliwe na oddziaływanie elektryczności statycznej. Przed dotknięciem płyty elektronicznej lub przystąpieniem do tworzenia połączeń z płytą elektroniczną należy zastosować odpowiednie środki ochrony przed oddziaływaniem elektryczności statycznej (ESD). Płyty elektroniczne powinien instalować wyłącznie elektryk lub wykwalifikowany personel serwisowy.



**OSTRZEŻENIE** Jeśli przed rozpoczęciem tej procedury nie zostanie wyłączone lub odłączone zasilanie, może dojść do uszkodzenia produktu oraz do wystąpienia poważnych obrażeń lub zgonu.



**PRZESTROGA** Aby uniknąć uszkodzenia lub rozłączenia kabli elektrycznych i przewodów, należy je podłączyć dopiero po zainstalowaniu wszystkich modułów unitu.



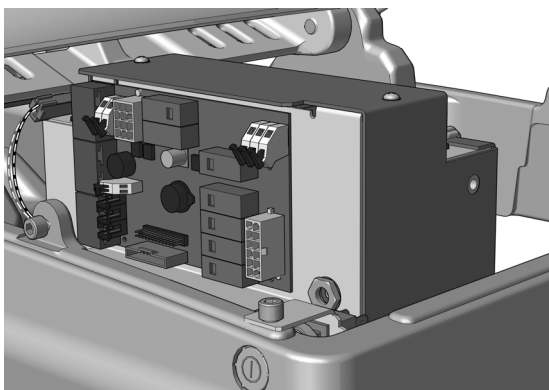
**UWAGA** Na wierzchu zasilacza znajduje się diagram połączeń elektrycznych płyty elektronicznej fotela.

1. Wyłącz zasilanie fotela.

Wykonaj poniższe czynności w zależności od tego, jaki zasilacz zawiera unit.



**Podłączanie przewodów do uniwersalnego zasilacza  
A-dec wyprodukowanego po czerwcu 2023 r. . . . . 21**



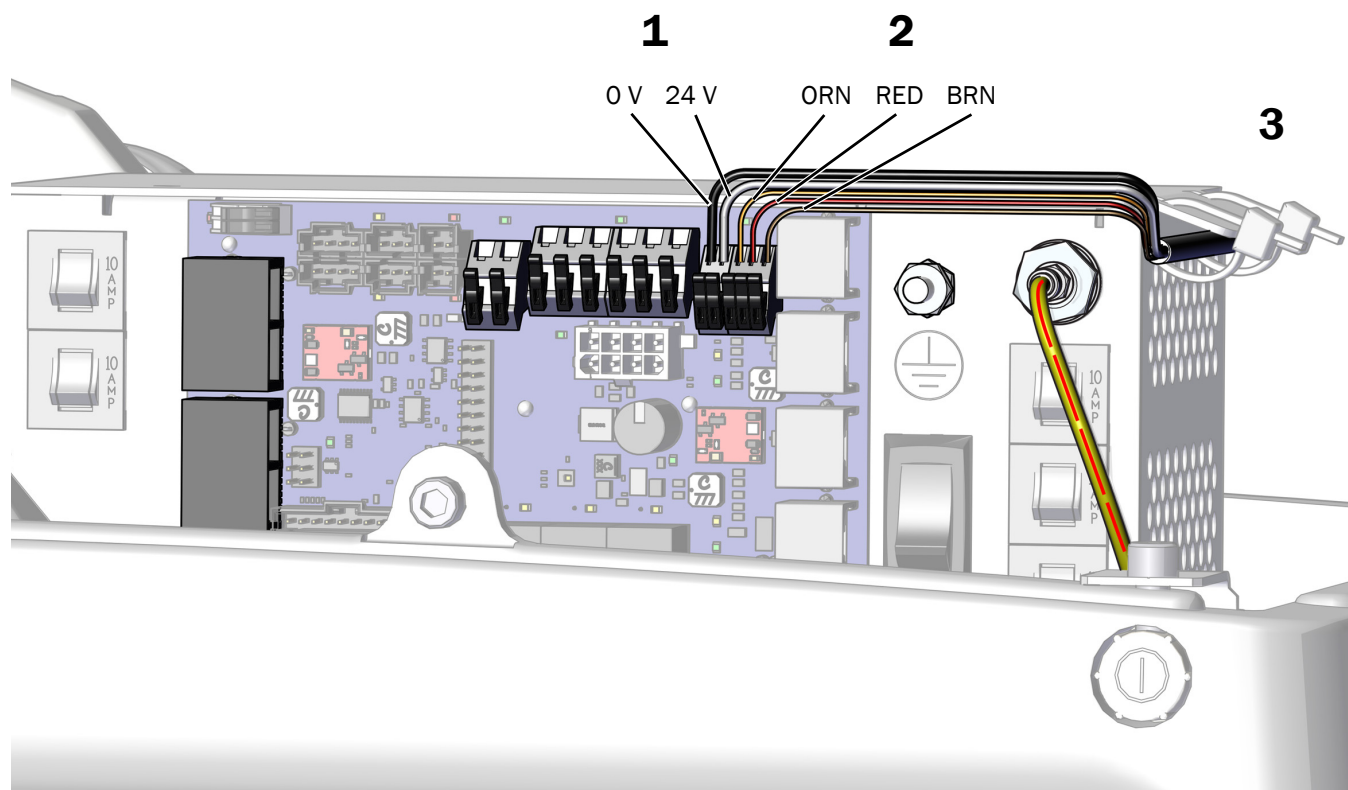
**Podłączanie przewodów i przewodu transmisji danych  
(DCS) do zasilacza A-dec 511 wyprodukowanego przed  
czerwcem 2023 r. . . . . 22**

## Podłączanie przewodów do uniwersalnego zasilacza A-dec wyprodukowanego po czerwcu 2023 r.

### Zalecane narzędzie

- Obcinaki skośne

1. Podłącz czarny przewód do złącza 0 V, a szary przewód do złącza 24 V.
2. Podłącz pomarańczowy przewód do ORN, czerwony przewód do RED i brązowy przewód do BRN.
3. Po podłączeniu wszystkich modułów do zasilacza zamocuj wszystkie przewody pod uszkiem zasilacza.



**Następna czynność** Zobacz „Przygotowanie i regulacja lampy” na stronie 23.

## Podłączanie przewodów i przewodu transmisji danych (DCS) do zasilacza A-dec 511 wyprodukowanego przed czerwcem 2023 r.

### Zalecane narzędzie

- Obcinaki skośne



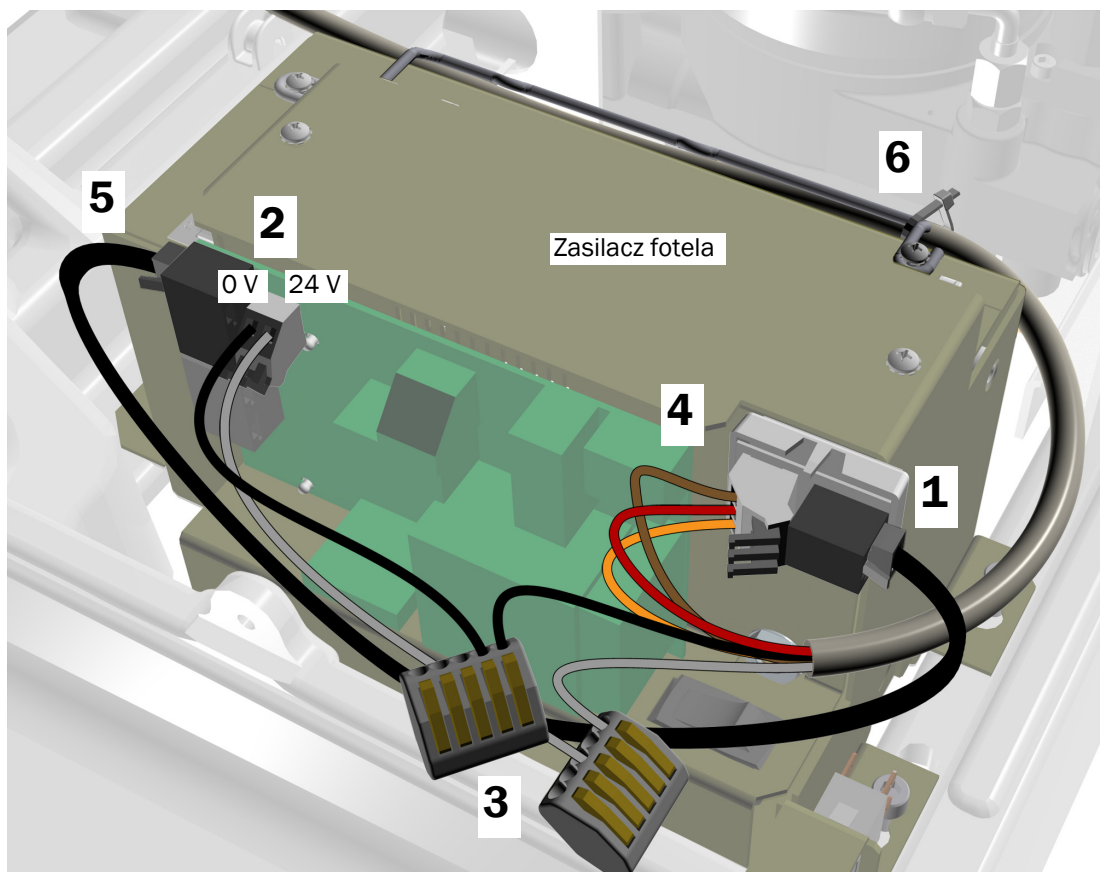
**PRZESTROGA** Nie mocuj płyty adaptera na górze obudowy zasilacza. Nie będzie wtedy pasować pokrywa pompy.

1. Zdejmij papier ochronny z płyty adaptera. Podłącz płytę adaptera z przodu zasilacza, w prawym górnym rogu.



**UWAGA** Jeśli do zasilacza jest już podłączona tablica translatora dla konsoli, umieść pod nią tablicę adaptera.

2. Podłącz czarny przewód zworki z zestawu do złącza 0 V. Podłącz szary przewód zworki z zestawu do złącza 24 V.
3. Połącz czarny przewód zworki z czarnym przewodem zworki z kabla przy użyciu złącza przewodu. Połącz szary przewód połączeniowy z szarym przewodem zworki z kabla przy użyciu złącza przewodu.
4. Podłącz przewody do złączy na płycie adaptera zgodnie z oznaczeniami: brązowy do BRN, czerwony do RED, a pomarańczowy do ORN.
5. Połącz przewód transmisji danych (DCS) z płyty adaptera z portem danych.
6. Przymocuj kabel do pałaka za pomocą opaski zaciskowej.



## Przygotowanie i regulacja lampy

### Regulacja przeciwwagi ramienia ruchomego lampy głównej

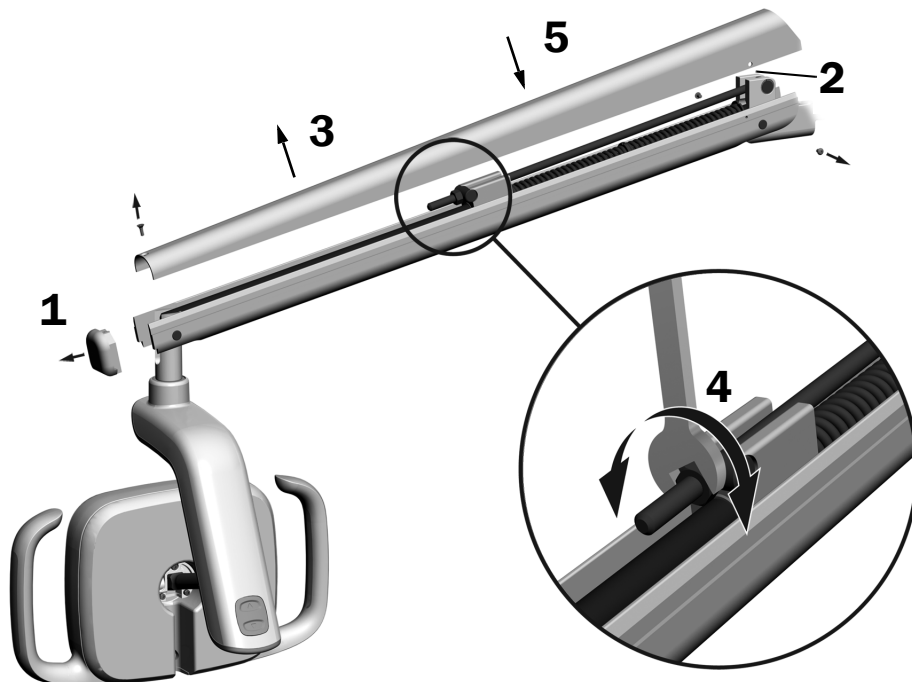
#### Zalecane narzędzia

- Śrubokręt Phillips
- Klucz sześciokątny 5/64 cala
- Klucz 1/2 cala



**UWAGA** Tę procedurę należy przeprowadzić, aby zminimalizować wielkość niezamierzonego ruchu ramienia ruchomego lampy głównej w trakcie regulacji położenia lampy.

1. Zdejmij zaślepkę ramienia ruchomego.
2. Wykręć dwie śruby mocujące osłonę.
3. Zdejmij osłonę.
4. Wyreguluj nakrętkę znajdującą się na końcu sprężyny.  
Jeżeli lampa główna unosi się samoczynnie do góry, obróć nakrętkę w lewo.  
Jeżeli lampa główna obniża się samoczynnie w dół, obróć nakrętkę w prawo.
5. Nasuń osłonę na ramię ruchome (nie montuj jej jeszcze). Sprawdź pod kątem niepożądanych ruchów lampy.
6. Powtarzaj czynności 4 i 5 do momentu wyeliminowania samoczynnego ruchu.
7. Ponownie zamocuj śruby mocujące osłonę i ponownie załóż zaślepkę.



**UWAGA** W celu ograniczenia ruchów ramienia ruchomego w górę i w dół można zainstalować opcjonalny zestaw ograniczający ruch (nr części 90.1044.00).

## Regulacja oporu obrotu ramienia sztywnego (wyłącznie w przypadku mocowania koncentrycznego)

### Zalecane narzędzia

- Gniazda i wkrętaki 15/16 cala (2)



**UWAGA** Tę procedurę należy przeprowadzić, aby zminimalizować wielkość niezamierzonego ruchu sztywnego ramienia lampy głównej w trakcie regulacji położenia monitora.

**1** Ustaw lampę główną w położeniu roboczym.

**2** Dokręć dolną nakrętkę.





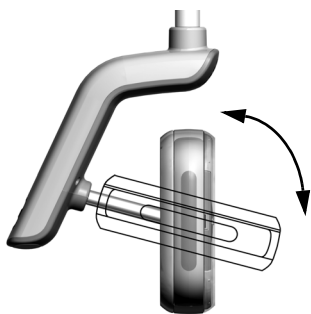
## Ustawienia regulacji oporu obrotu

### Zalecane narzędzie

- Klucz sześciokątny 7/64 cala

Sprawdź opór obrotu głowicy lampy. Jeżeli wymaga regulacji, przestrzegaj wskazówek dotyczących rodzaju oporu do regulacji.

### Regulacja oporu w pionie



- 1** Aby wyregulować opór, przekręć śrubę. Obrót w prawo zwiększa opór.



## Regulacja oporu obrotu w poziomie i po skosie

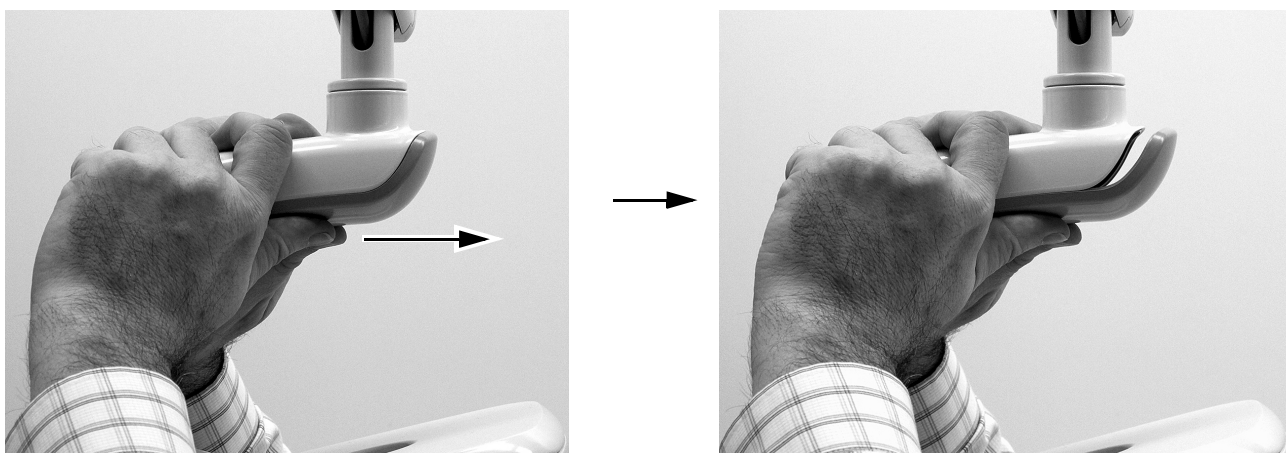
### Zadanie 1.

- 1 Odkręć dwie śruby mocujące osłonę obudowy sterownika.



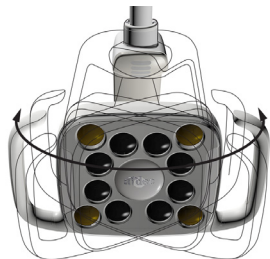
### Zadanie 2.

- 1 Chwyć obudowę sterownika i użyj kciuków, aby odepchnąć osłonę obudowy sterownika od obudowy sterownika.

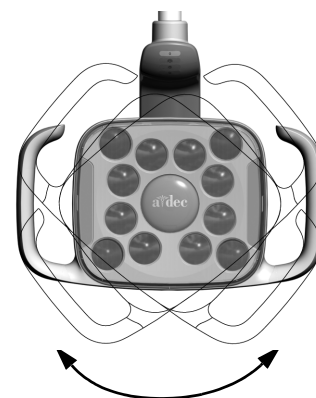


### Zadanie 3.

- 1** Aby wyregulować opór w ruchu poziomym, przekręć regulator tarcia. Obrót w prawo zwiększa opór.



- 2** Aby wyregulować opór w ruchu po skosie, przekręć śrubę zaciskową. Obrót w prawo zwiększa opór.



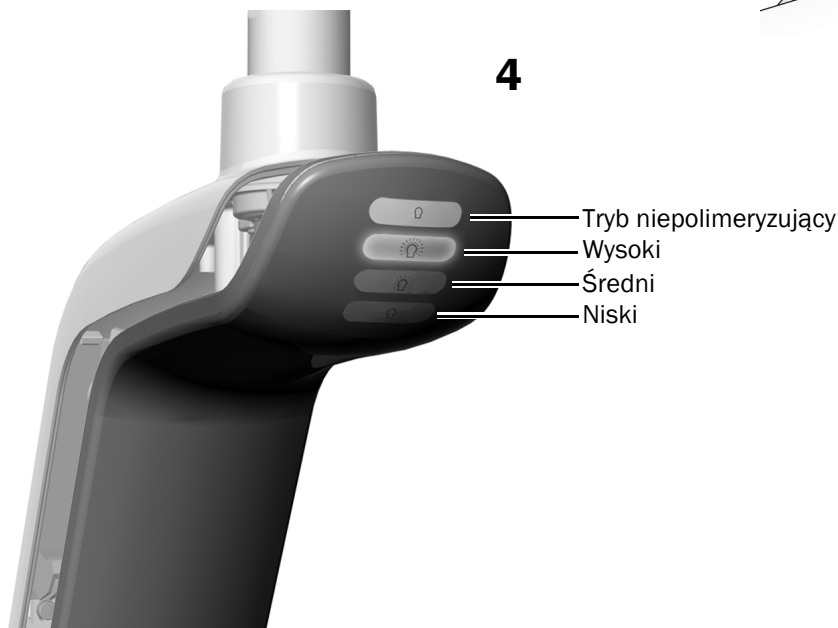
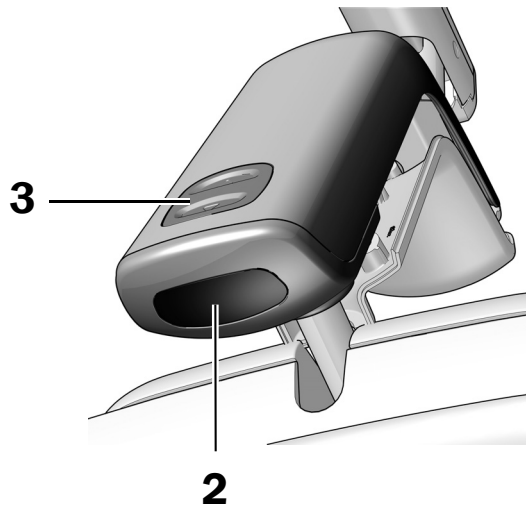
## Testowanie lampy

Wykonaj procedurę konfiguracji unitu.

Testowanie przy użyciu lampy A-dec 572L .....	28
Testowanie przy użyciu lampy A-dec 372L .....	29
Testowanie lampy przy użyciu panelu sterowania .....	30

### Testowanie przy użyciu lampy A-dec 572L

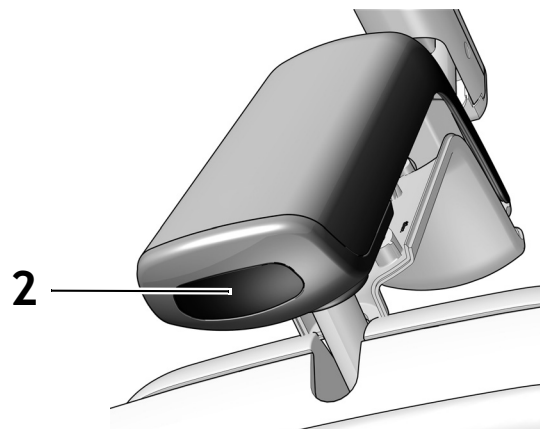
1. Włącz zasilanie unitu.
2. Aby włączyć lampę, przesunij dłoń w obrębie 76 mm (3 cali) od bezdotykowego czujnika włączania/wyłączania.
3. Naciśnij przycisk trybu, aby przetestować lampę w każdym trybie.
4. W każdym z trybów sprawdź, czy świeci się odpowiedni wskaźnik świetlny na osłonie obudowy sterownika.
5. Jeżeli działanie jest nieprawidłowe, sprawdź połączenia przewodów.



**Następna czynność** Zobacz „Testowanie lampy przy użyciu panelu sterowania” na stronie 30.

## Testowanie przy użyciu lampy A-dec 372L

1. Włącz zasilanie unitu.
2. Testowanie lampy:
  - **Lampy z funkcją panelu sterowania:** aby sprawdzić, czy lampa włącza się i wyłącza, kilkakrotnie przesunąć dłoń w obrębie 76 mm (3 cali) od bezdotykowego czujnika włączania/wyłączania.
  - **Lampy bez funkcji panelu sterowania:** aby sprawdzić, czy lampa przełącza się między trybem wysokiej intensywności, niskiej intensywności i wyłącza się, przesunąć dłoń w obrębie 76 mm (3 cali) od bezdotykowego czujnika włączania/wyłączania.
3. Jeżeli działanie jest nieprawidłowe, sprawdź połączenia przewodów.



## Testowanie lampy przy użyciu panelu sterowania

Patrz rozdział dotyczący rodzaju interfejsu sterowania unitu.



**UWAGA** Symbole i ikony stosowane na panelach sterowania są zastrzeżone dla firmy A-dec, Inc.

### Panele sterowania DS7/CP5i/CP5



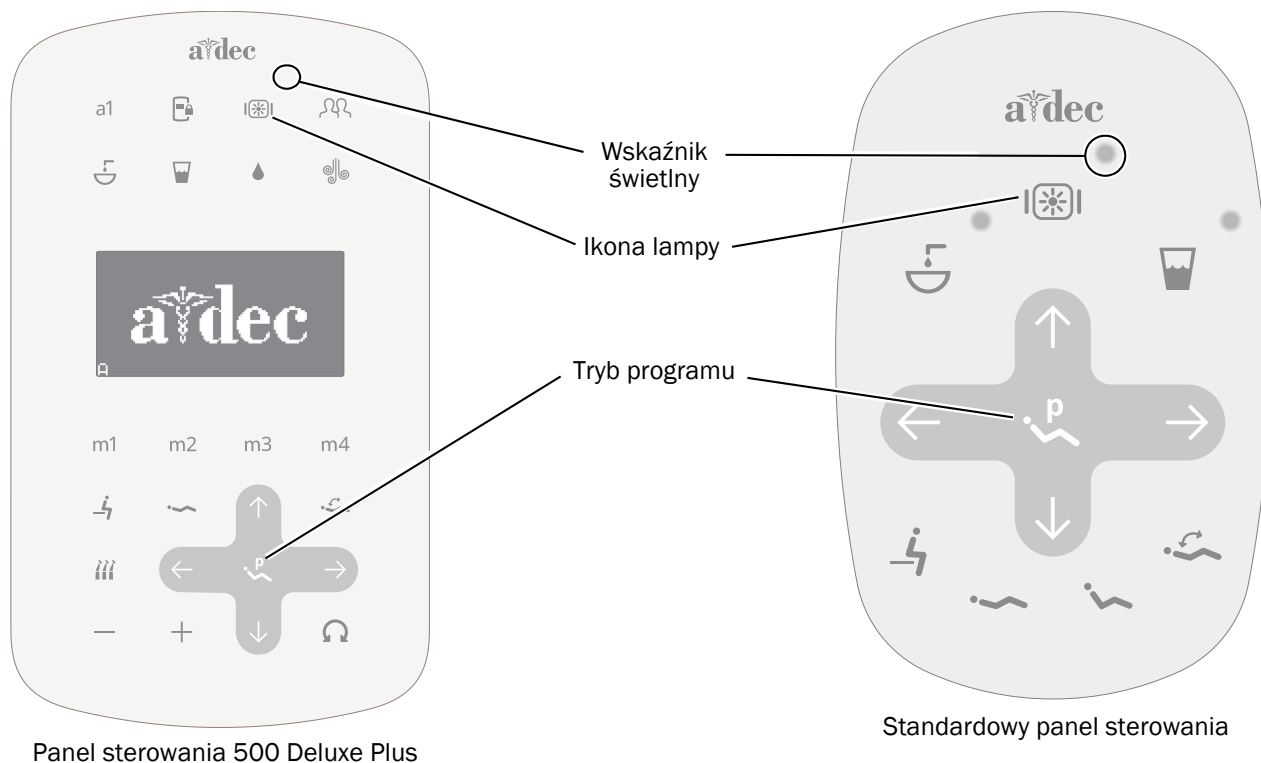
Informacje na temat używania ekranów dotykowych i paneli sterowania znajdują się w *Instrukcji obsługi ekranów dotykowych i paneli sterowania A-dec* (nr części 86.0857.18) na stronie [a-dec.com/touchscreen-manual](http://a-dec.com/touchscreen-manual).



Informacje na temat konfigurowania funkcji łączności znajdują się w *Instrukcji obsługi urządzenia A-dec+™* (nr części 86.1030.18) na stronie [a-dec.com/connectivity-manual](http://a-dec.com/connectivity-manual).


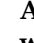


## Panel sterowania Deluxe Plus/Panel sterowania A-dec 300 Deluxe/Standardowy panel sterowania



**1** Włącz zasilanie unitu.

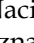
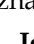
**2** Wykonaj krok zgodnie z rodzajem konsoli:

- **A-dec 532B/533B**  
Wielokrotnie naciskaj i zwalnij przycisk , aby sprawdzić, czy lampa włącza się i przełącza między trybami natężenia: wysokiego, średniego, niskiego oraz niepolimeryzującego.
- **A-dec 332/333/336 (Standardowe panele sterowania i Panele sterowania A-dec 300 Deluxe działają w ten sam sposób)** Naciśnij i przytrzymaj przycisk , aby sprawdzić, czy światło włącza się i przełącza między trybami intensywności wysokiej, średniej, niskiej i trybem niepolimeryzującym (572L) lub trybem intensywności wysokiej i trybem kompozytowym/niskiej intensywności (372L).



**UWAGA** Gdy 372L jest w trybie kompozytowym/niskiej intensywności lub 572L jest w trybie niepolimeryzującym, lampka wskaźnika na panelu sterowania miga.

**3** Naciśnij i przytrzymaj przycisk , aby wyłączyć lampę.

**4** Naciśnij i przytrzymaj przycisk  oraz  jednocześnie, aż rozlegnie się sygnał dźwiękowy oznaczający wyłączenie lub włączenie funkcji automatycznego włączania/wyłączania lampy głównej.

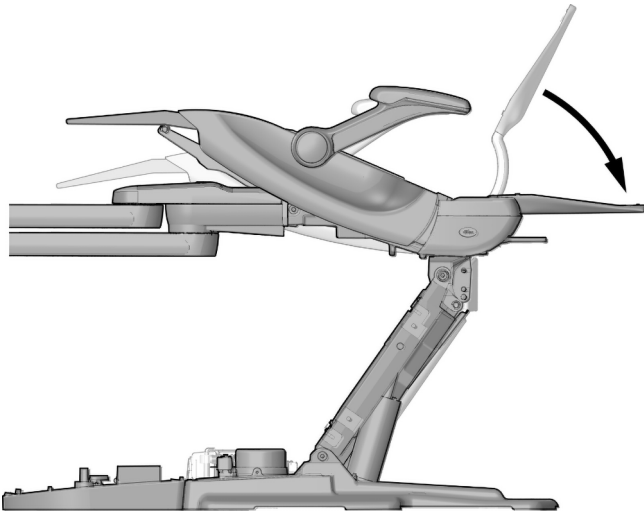
- **Jeden sygnał dźwiękowy** potwierdza wyłączenie funkcji.
- **Trzy sygnały dźwiękowe** potwierdzają włączenie funkcji.

## Instalowanie osłon

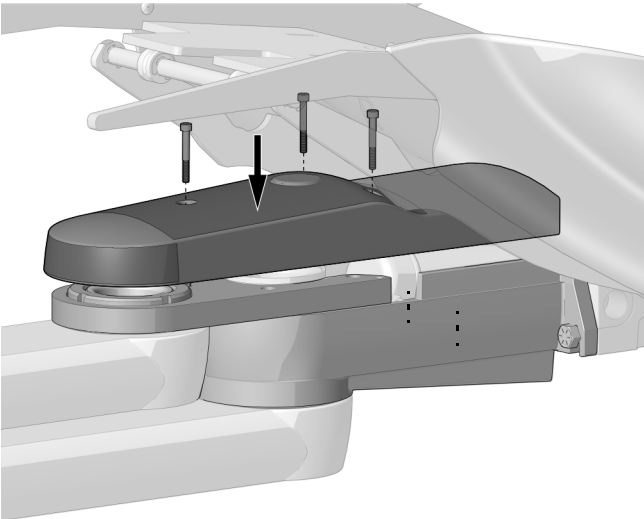


**OSTRZEŻENIE** Ryzyko porażenia. Podczas zdejmowania i zakładania pokryw należy zachować ostrożność, aby nie uszkodzić okablowania ani przewodów. Sprawdź, czy pokrywy po założeniu są dobrze przymocowane.

### Instalowanie osłony mocowania z przodu (wyłącznie mocowanie podwójne)



**1** Opuść całkowicie oparcie fotela.



**2** Wyrównaj otwory osłony mocowania z przodu z otworami w mocowaniu z przodu.

**3** Kluczem sześciokątnym i śrubami z zestawu zamocuj osłonę.

Osłona konsoli i lampy głównej lub wyłącznie lampy głównej – 3 śruby



Rozmiar rzeczywisty



## Ponowne zakładanie osłony obudowy sterownika

### Zalecane narzędzie

- Klucz sześciokątny 7/64 cala



- 1** Ustaw osłonę obudowy sterownika w ten sposób, aby otwory w kształcie dziurki od klucza pasowały wokół drążka; następnie wepchnij dłonią osłonę obudowy sterownika na miejsce.



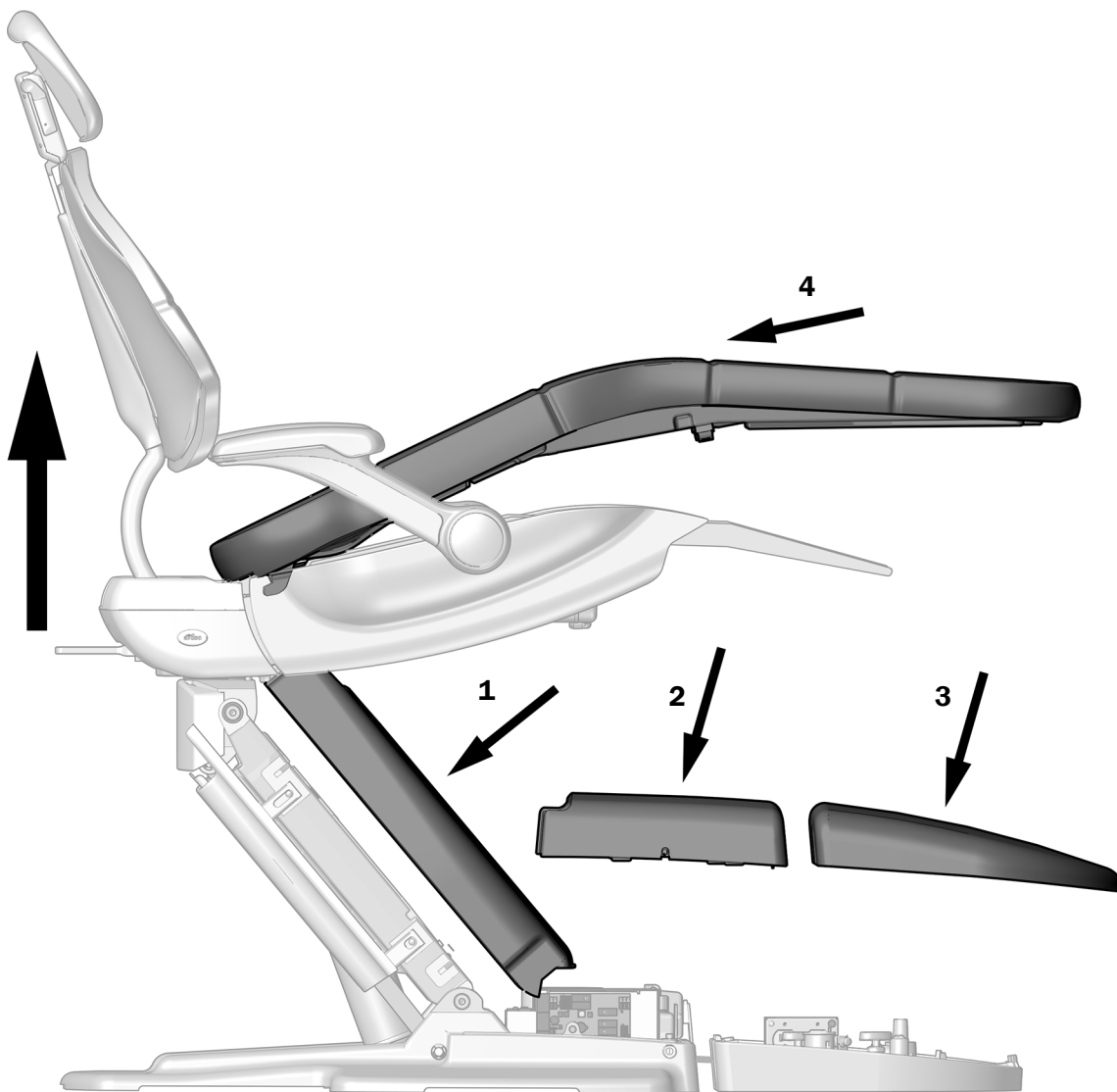
- 2** Użyj klucza sześciokątnego 7/64 cala i dwóch śrub, aby przymocować osłonę.

## Wymiana osłon i tapicerki fotela

### Zalecane narzędzie

- Klucz sześciokątny 3/16 cala

- 1** Całkowicie podnieś podstawę i oparcie fotela.
- 2** Zdejmij osłony i tapicerkę w przedstawionej kolejności.





## Informacja o zgodności z przepisami i gwarancja

---

Informacje dotyczące gwarancji firmy A-dec oraz wymaganej zgodności z przepisami zawiera dokument *Informacja o zgodności z przepisami, dane techniczne i gwarancja* (nr części 86.0221.18) dostępny w Centrum zasobów pod adresem [www.a-dec.com](http://www.a-dec.com).



Aby uzyskać szybki dostęp do tego dokumentu online, zeskanuj, dotknij lub kliknij ten kod QR, który prowadzi na stronę [a-dec.com/regulatory-guide](http://a-dec.com/regulatory-guide).

Wszystkie znaki towarowe cytowane w niniejszej instrukcji należą do ich odpowiednich właścicieli.

### Siedziba firmy A-dec

2601 Crestview Drive  
Newberg, OR 97132 USA  
Tel.: 1 800 547 1883 w USA i Kanadzie  
Tel.: +1 503 538 7478 spoza USA i Kanady  
[www.a-dec.com](http://www.a-dec.com)

*Firma A-dec, Inc. nie udziela żadnych gwarancji w odniesieniu do treści niniejszego dokumentu, w tym między innymi gwarancji dorozumianych, rękojmi przydatności handlowej ani przydatności do określonego celu.*