

Lampă dentară A-dec® 372L/572L pe scaun stomatologic A-dec 511

MANUAL DE INSTALARE

Cuprins

Înainte de a începe	2
Scoaterea capacelor și a tapișeriei existente	3
Instalarea lămpii dentare	4
Conectarea firelor și a cablului de date	20
Pregătirea și ajustarea lămpii	23
Testarea lămpii	28
Instalarea capacelor	32
Informații de reglementare și garanție	36



Modelele și versiunile produsului cărora li se aplică prezentul document

Modele	Versiuni	Descriere
372L/572L	A	Lampă dentară
511	B	Scaun stomatologic

Înainte de a începe



NOTĂ Informațiile esențiale pentru o instalare reușită sunt scrise în întreg manualul pe fundal colorat, precum această notă.



AVERTISMENT Pericol de electrocutare. Când scoateți sau înlocuiți capacele, procedați cu atenție pentru a nu deteriora firele sau tuburile. Asigurați-vă că fixați capacele după ce le înlocuiți.



ATENȚIE Plăcile de circuite sunt sensibile la electricitatea statică. Atunci când atingeți o placă de circuite sau realizați conexiuni la sau de la placa de circuite, este obligatorie luarea de măsuri de precauție cu privire la descărcările electrostatice (DES). Plăcile de circuite trebuie instalate numai de un electrician sau de un responsabil de service calificat.



NOTĂ Instrucțiunile de instalare pentru instalarea unui braț rigid de montare a monitorului sunt aceleași pentru instalarea unui braț rigid pentru lampă.



NOTĂ Instrucțiunile din acest manual de instalare se aplică atât lămpilor dentare A-dec 372L, cât și celor A-dec 572L, cu excepția mențiunilor contrare.

Instrumente recomandate

- Spirală învelitoare
- Dispozitiv cu locaș și clichet de 5/8" și 15/16"
- Cheie dinamometrică cu adaptor cu capăt deschis de 5/8"
- Cheie combinată de 1/2"
- Șurubelniță cu cap Phillips
- Cheie dinamometrică cu adaptor cu cheie hexagonală de 3/16"
- Set de chei cu cap hexagonal
- Clește de tăiat în diagonală
- Bloc de lemn

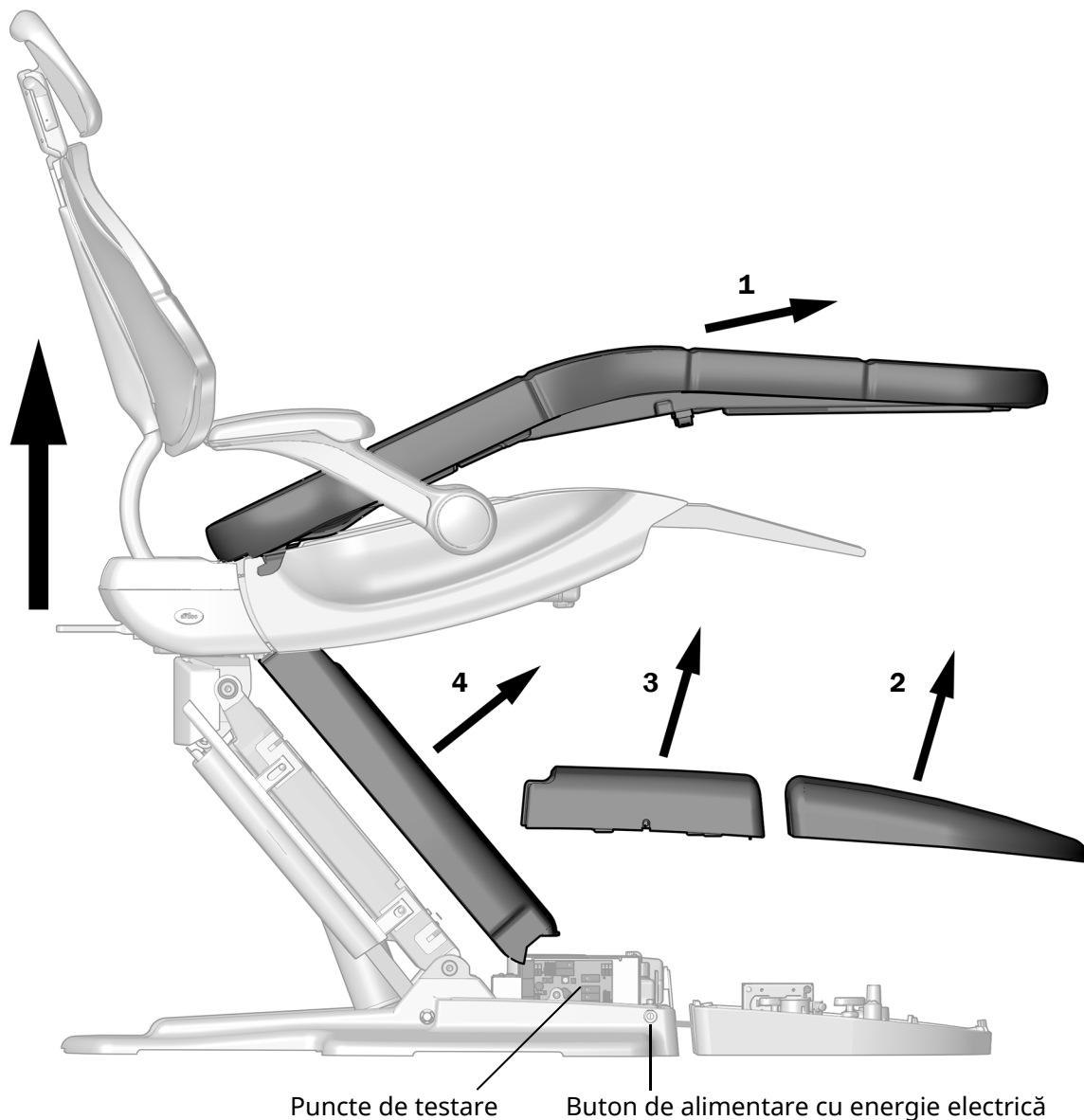
Scoaterea capacelor și a tapițeriei existente

Instrument recomandat

- Cheie hexagonală de 3/16"

Pasul 1.

- 1** Porniți alimentarea cu energie electrică a scaunului.
- 2** Utilizați suportul tactil Deluxe Plus sau punctele de testare pentru a ridica complet baza scaunului și spătarul scaunului.
- 3** Scoateți tapițeria și capacele în ordinea indicată.



Instalarea lămpii dentare

Aplicați instrucțiunile care corespund configurației sistemului.

Instalarea unei lămpi dentare A-dec 572L pe un suport frontal Tandem	4
Instalarea unei lămpi dentare A-dec 372L/572L pe un suport frontal concentric	13

Instalarea unei lămpi dentare A-dec 572L pe un suport frontal Tandem



NOTĂ Lampa dentară A-dec 372L nu este compatibilă cu un suport frontal Tandem, numai lampa dentară A-dec 572L.

Instalarea suportului frontal Tandem

Aplicați instrucțiunile care corespund configurației suportului Tandem al sistemului.

Instalarea suportului frontal Tandem numai pentru o lampă dentară A-dec 572L	5
Instalarea suportului frontal Tandem pentru o lampă dentară A-dec 572L cu A-dec 532pro/533pro/532B/533B	8

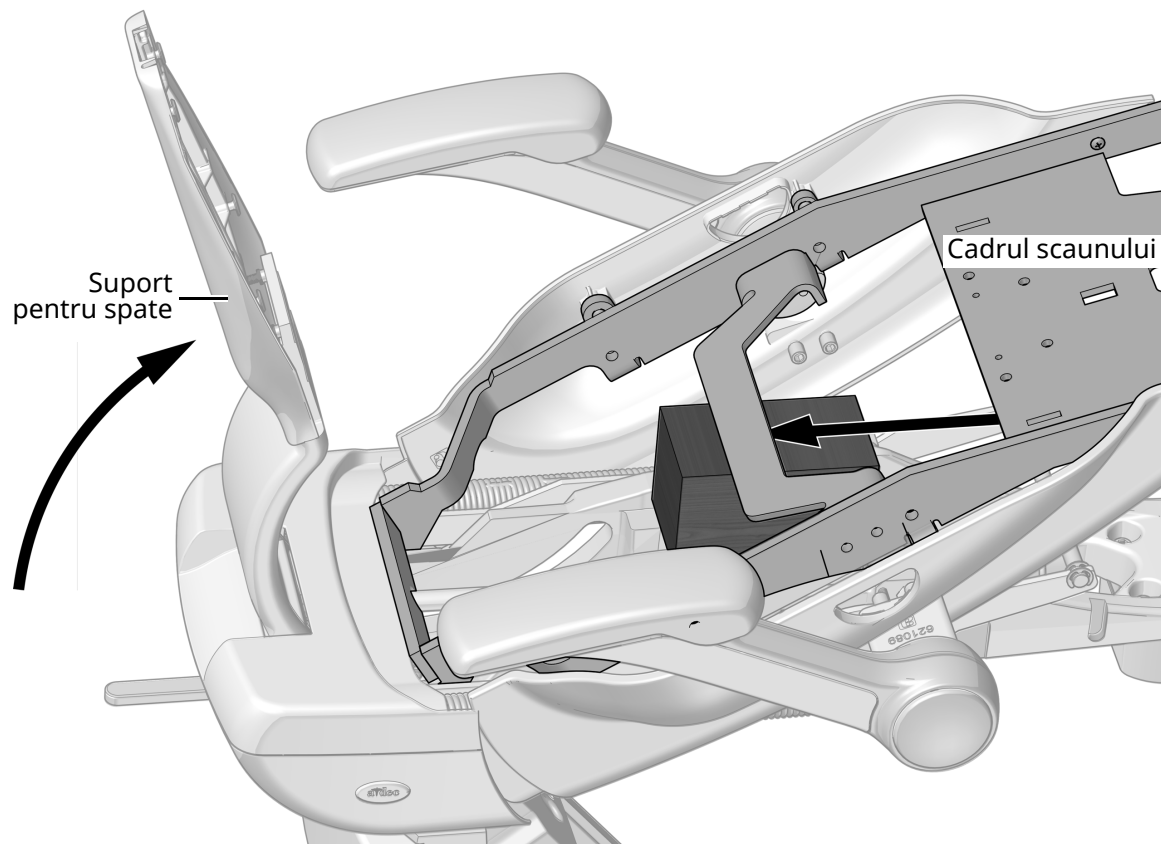
Instalarea suportului frontal Tandem numai pentru o lampă dentară A-dec 572L

Instrumente recomandate

- Bloc de lemn
- Dispozitiv cu locaș și clichet de 5/8"
- Cheie dinamometrică cu adaptor cu capăt deschis de 5/8"

Pasul 1.

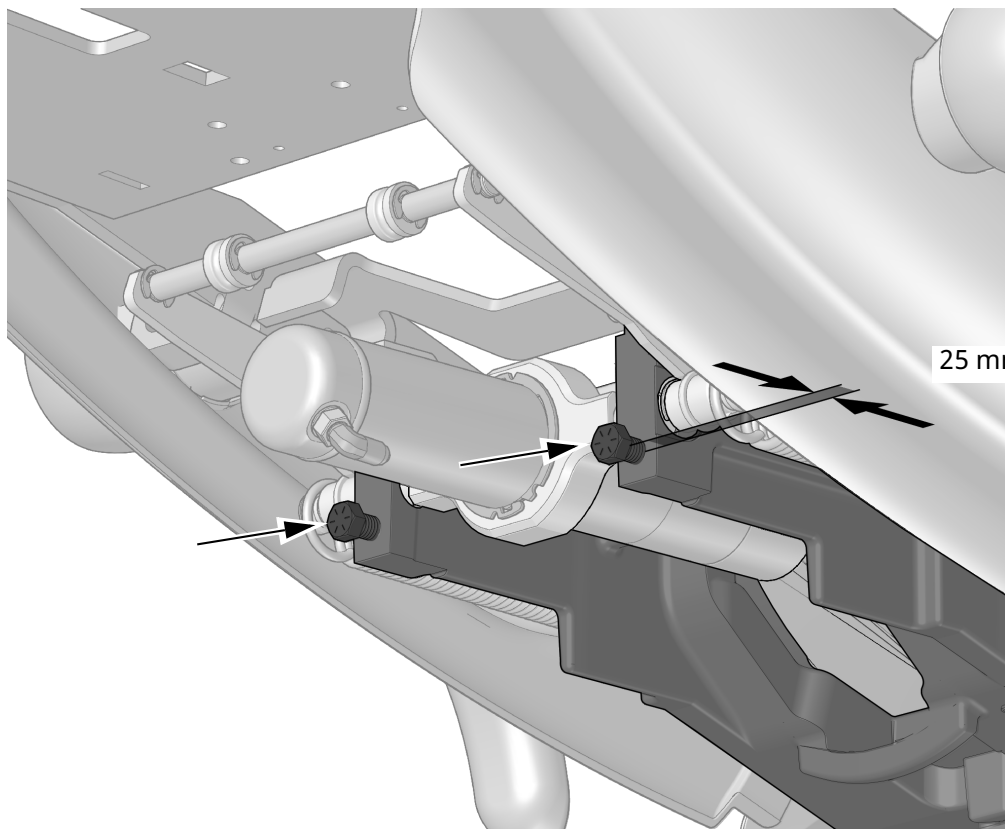
STOP CITIȚI! Dacă sistemul include echipament montat pe un suport frontal, modulele și suportul frontal trebuie dezinstalate înainte de a finaliza această procedură.



- 1** Ridicați complet suportul pentru spate.
- 2** Ridicați cadrul scaunului și poziționați un bloc de lemn între cadru și structura superioară. Astfel există acces mai bun la partea frontală a structurii superioare pentru atașarea brațelor rigide.

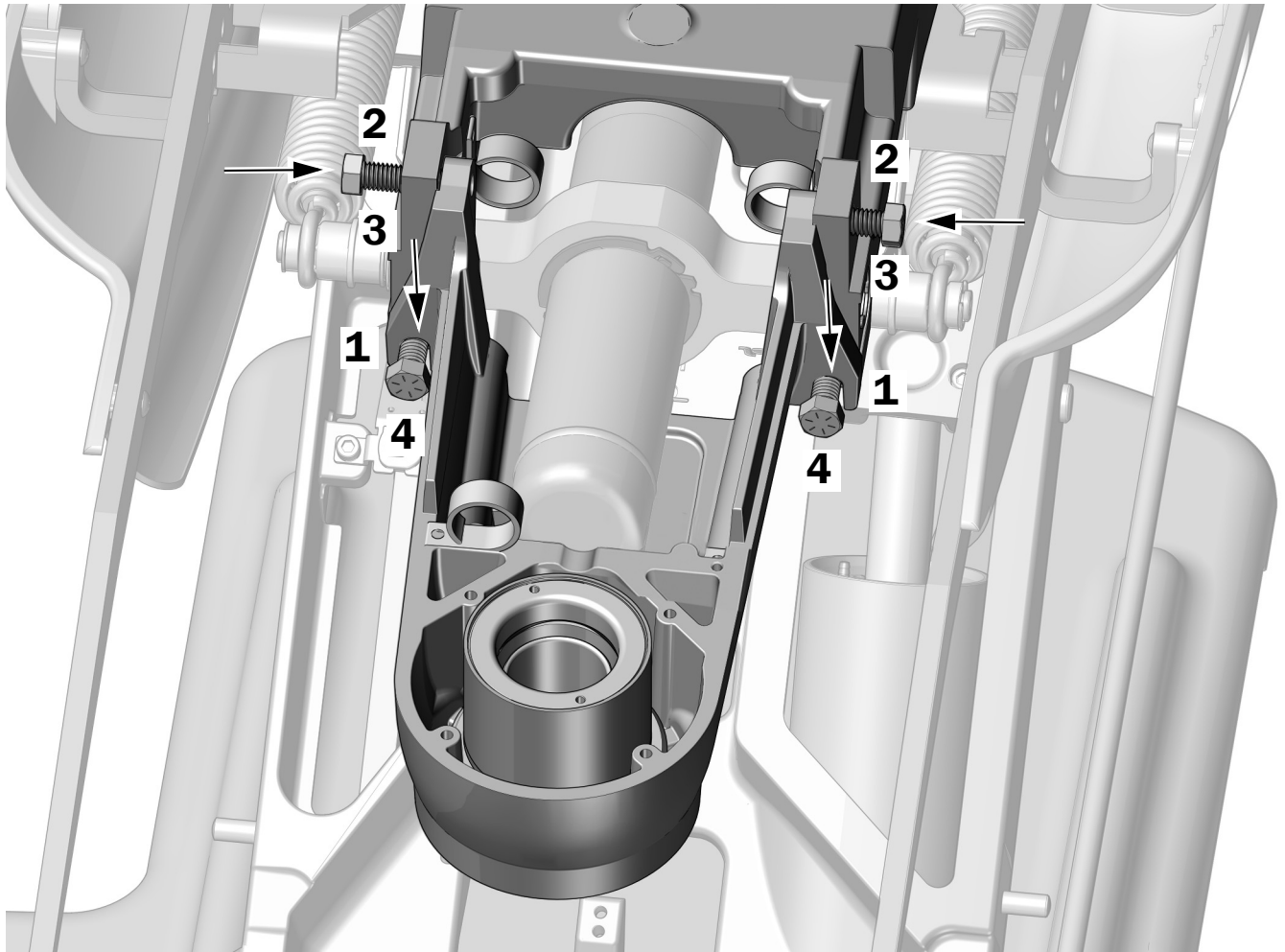
Pasul 2.

- 1 Înșurubați două șuruburi de 7/16-14 x 1-1/2" în structura superioară până când capetele șuruburilor se află la aproximativ 25 mm (1") de structura superioară.



Dimensiunea
reală

Pasul 3.



- 1** Așezați suportul frontal pe cele două șuruburi din fața structurii superioare.
- 2** Aliniați găurile din partea de sus a suportului frontal cu găurile din structura superioară și utilizați dispozitivul cu locaș și clichet de 5/8" pentru a instala două bolțuri de 7/16-14 x 1-1/2" în găuri.
- 3** Utilizați o cheie dinamometrică cu adaptor cu capăt deschis de 5/8" pentru a strânge bine cele două șuruburi de sus la cuplul de 47 Nm (35 ft-lbs).
- 4** Utilizați o cheie dinamometrică cu adaptor cu capăt deschis de 5/8" pentru a strânge bine cele două șuruburi de jos la cuplul de 47 Nm (35 ft-lbs).

Pasul următor Consultați „Instalarea brațului rigid stilizat pe un suport frontal Tandem” la pagina 8.

Instalarea suportului frontal Tandem pentru o lampă dentară A-dec 572L cu A-dec 532pro/533pro/532B/533B

Pentru sistemele care includ o lampă dentară A-dec 572L și o consolă a instrumentarului A-dec 532pro/533pro/532B/533B, instalați consola instrumentarului, care include suportul frontal Tandem, înainte de a continua cu instalarea lămpii. Pentru instrucțiuni privind instalarea consolei instrumentarului, consultați instrucțiunile care sunt livrate împreună cu consola.

Instalarea brațului rigid stilizat pe un suport frontal Tandem



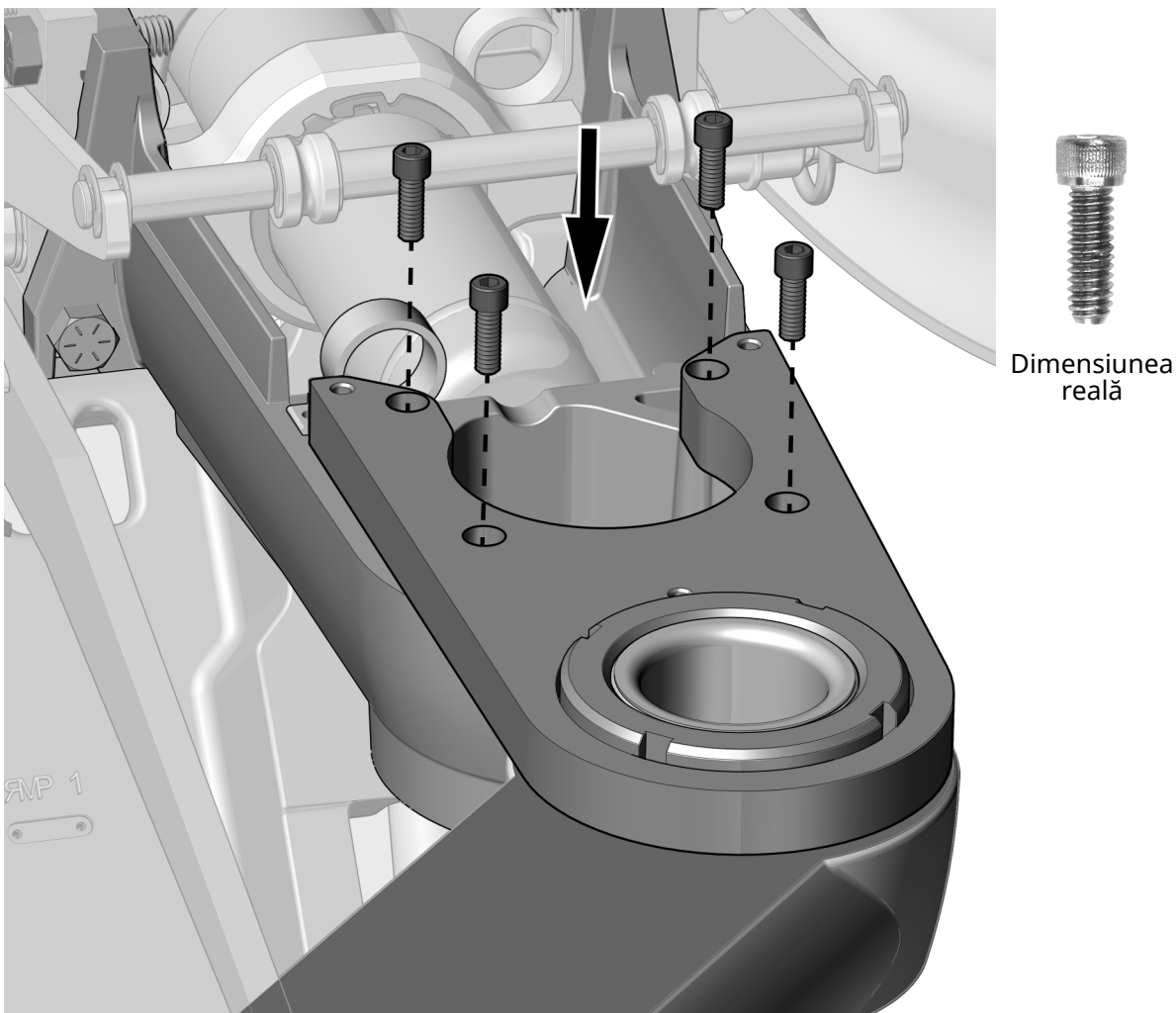
NOTĂ Procedura pentru instalarea lămpii este identică indiferent dacă configurația sistemului include sau nu o consolă a instrumentarului. Aceste instrucțiuni arată instalarea numai a lămpii.

Instrument recomandat

- Cheie dinamometrică cu adaptor cu cheie hexagonală de 3/16"

Pasul 1.

- 1 Utilizați o cheie dinamometrică cu cheie hexagonală de 3/16" și patru șuruburi pentru a fixa brațul rigid al lămpii pe suportul frontal cu cuplul de 7 Nm (65 in-lb).

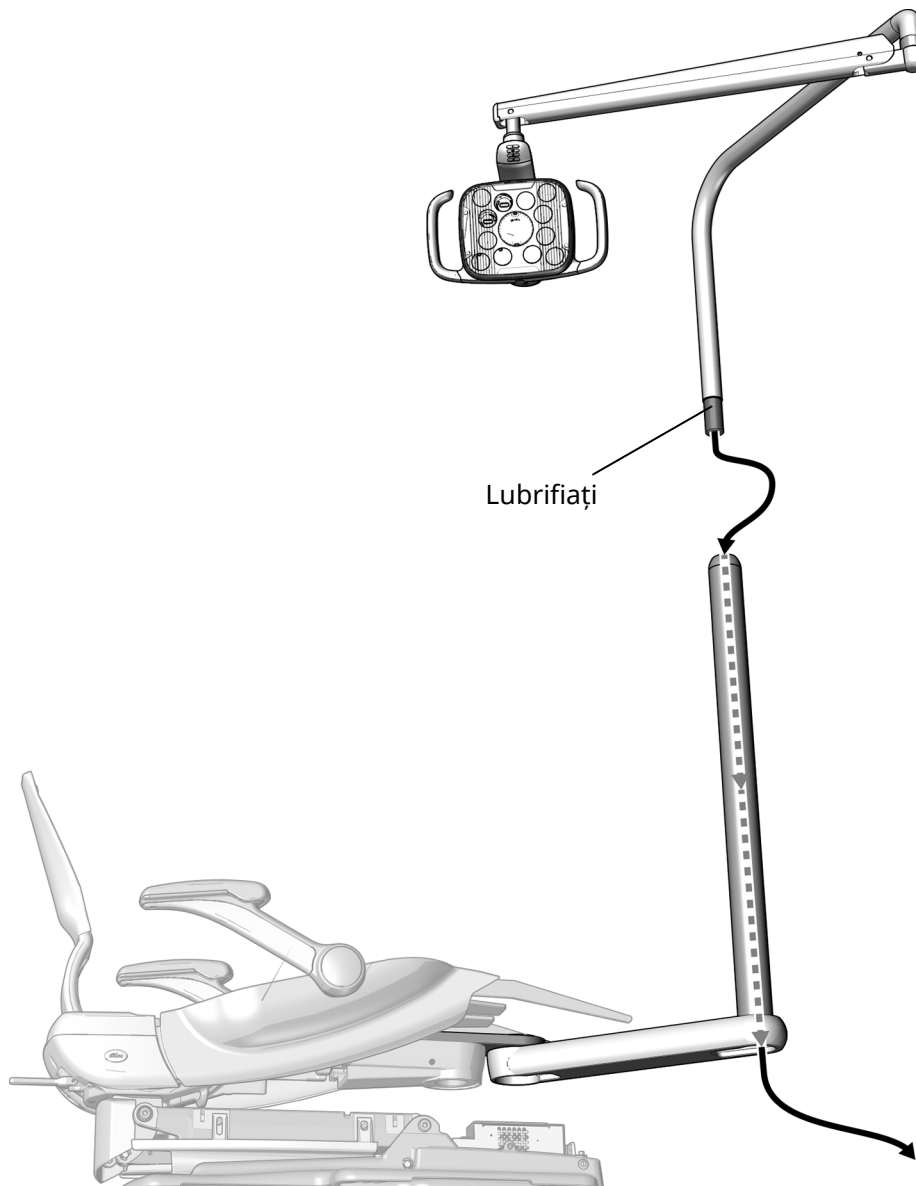


Instalarea componentelor lămpii dentare pe un suport Tandem

Instrument recomandat

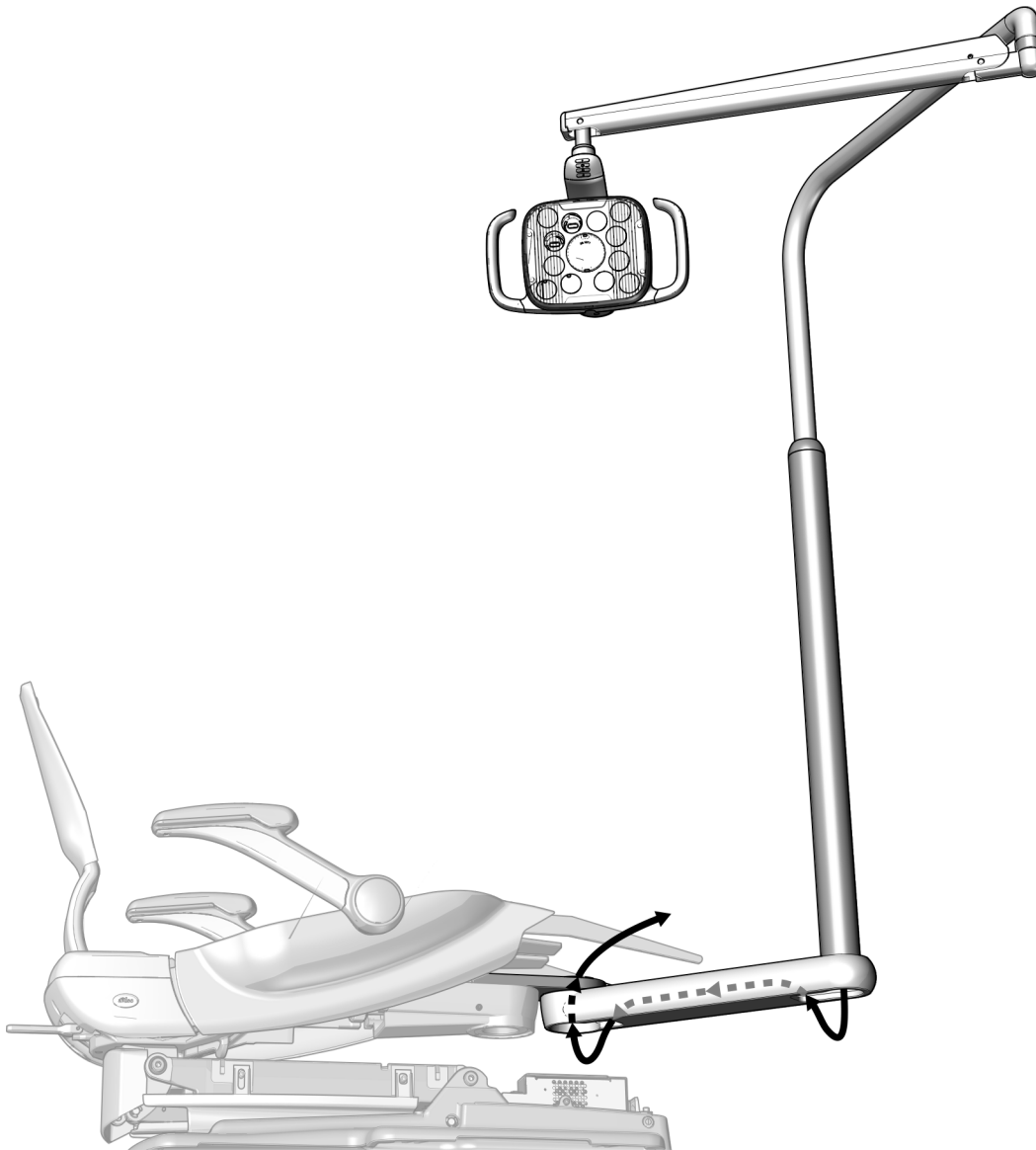
- Spirală învelitoare

Pasul 1.



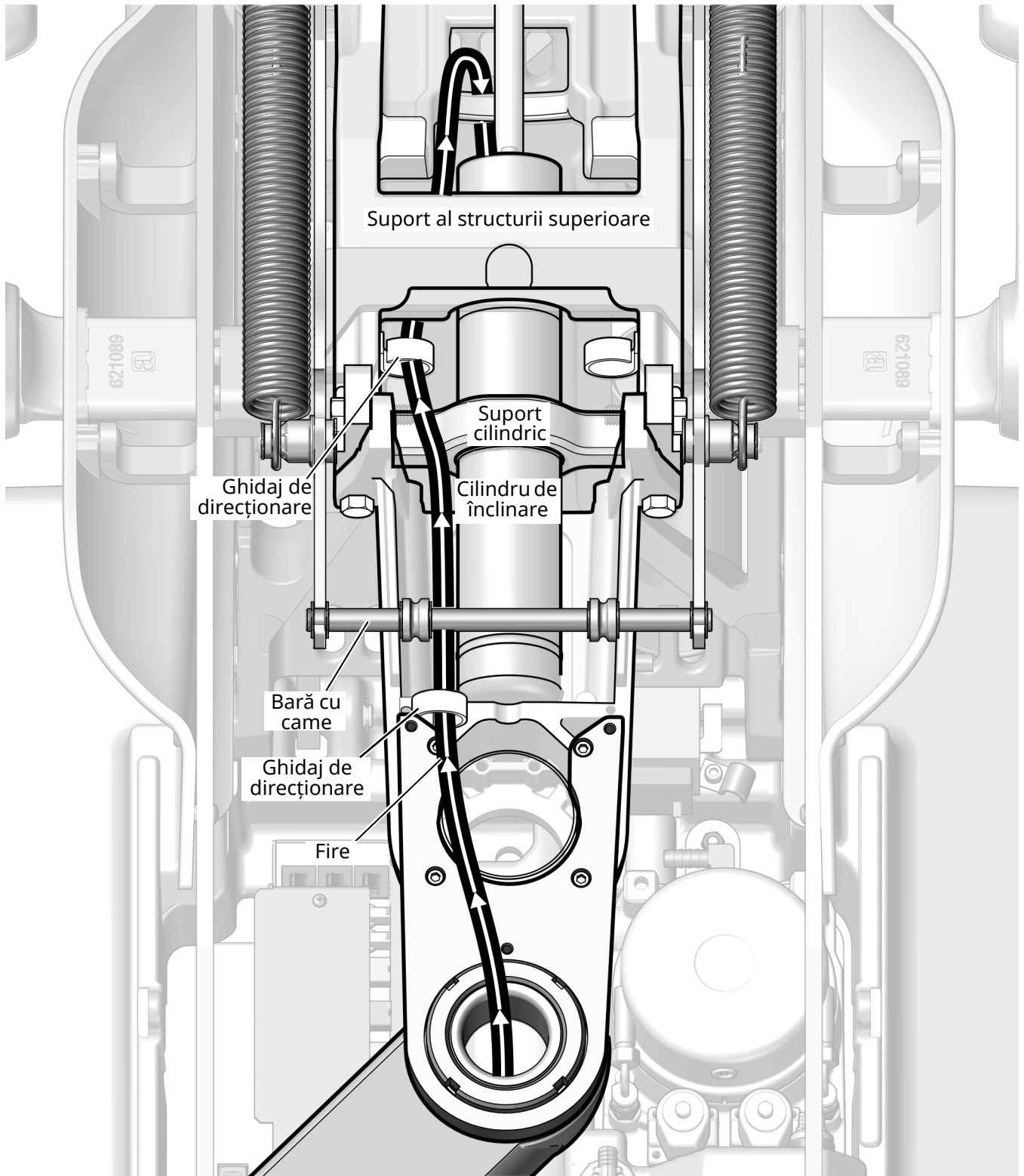
- 1** Coborâți complet baza scaunului.
- 2** Lubrificați capătul brațului rigid superior.
- 3** Direcționați cablul lămpii prin brațul rigid inferior.
- 4** Introduceți brațul rigid superior în brațul rigid inferior până când se așază complet.

Pasul 2.



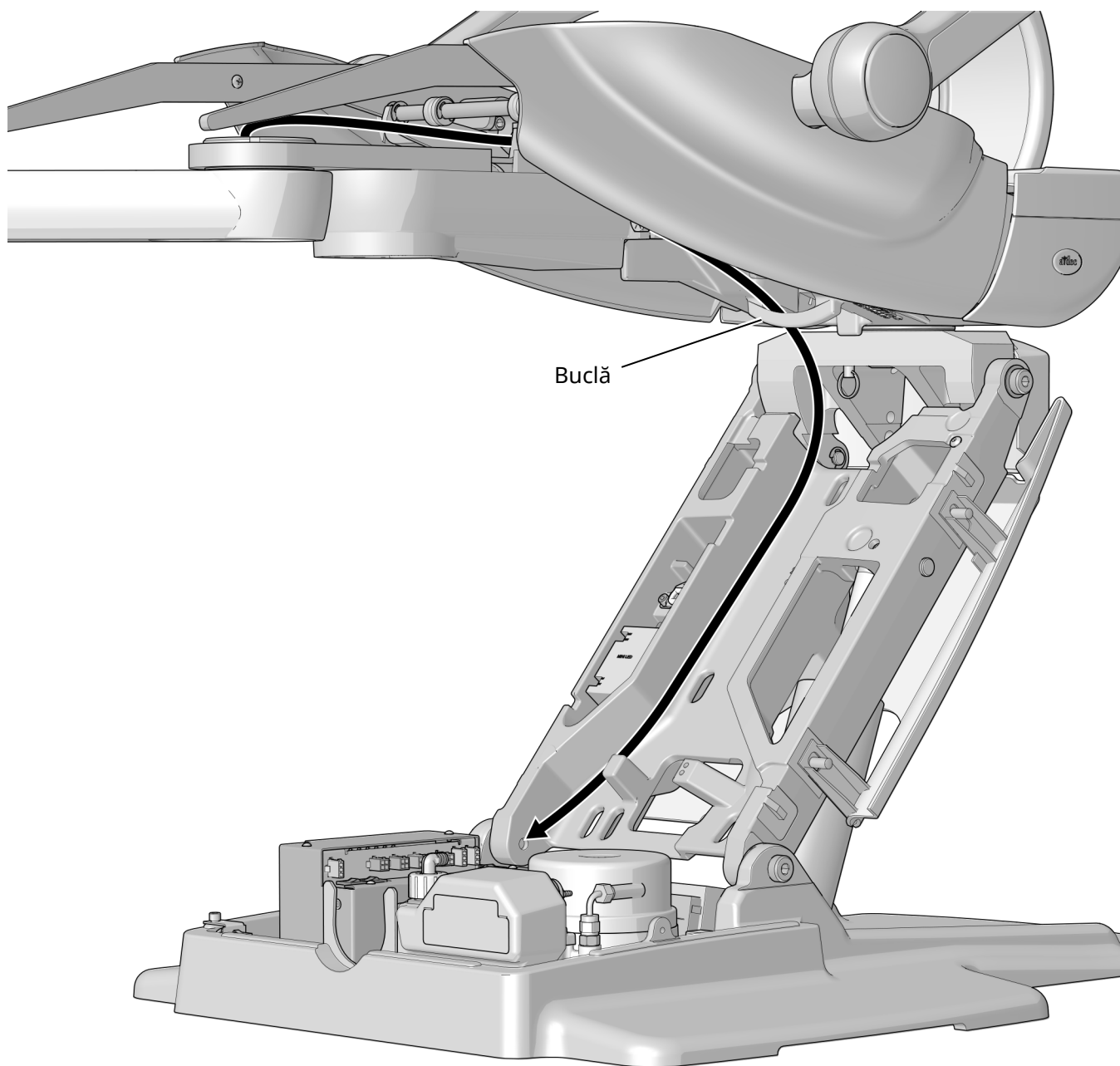
1 Direcționați firele prin brațul rigid și în sus prin gaura din suportul frontal.

Pasul 3.



1 Direcționați firele așa cum se arată în stânga, prin ghidajele de direcționare și pe sub structura superioară.

Pasul 4.



- 1** Direcționați firele prin spatele buclei și continuați în josul brațului de ridicare. Mențineți firele la stânga brațului.

Pasul următor Consultați „Conectarea firelor și a cablului de date” la pagina 20.

Instalarea unei lămpi dentare A-dec 372L/572L pe un suport frontal concentric

Instalarea suportului frontal concentric

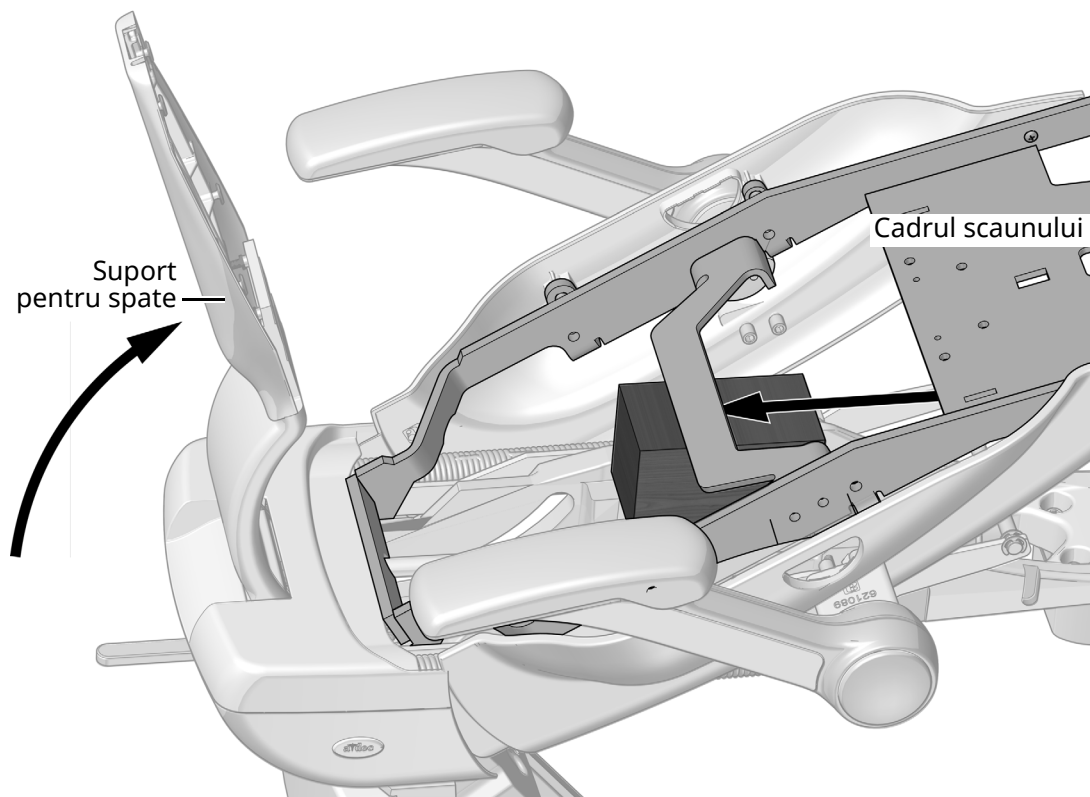
Instrumente recomandate

- Bloc de lemn
- Dispozitiv cu locaș și clichet de 5/8"
- Cheie dinamometrică cu adaptor cu capăt deschis de 5/8"

Pasul 1.



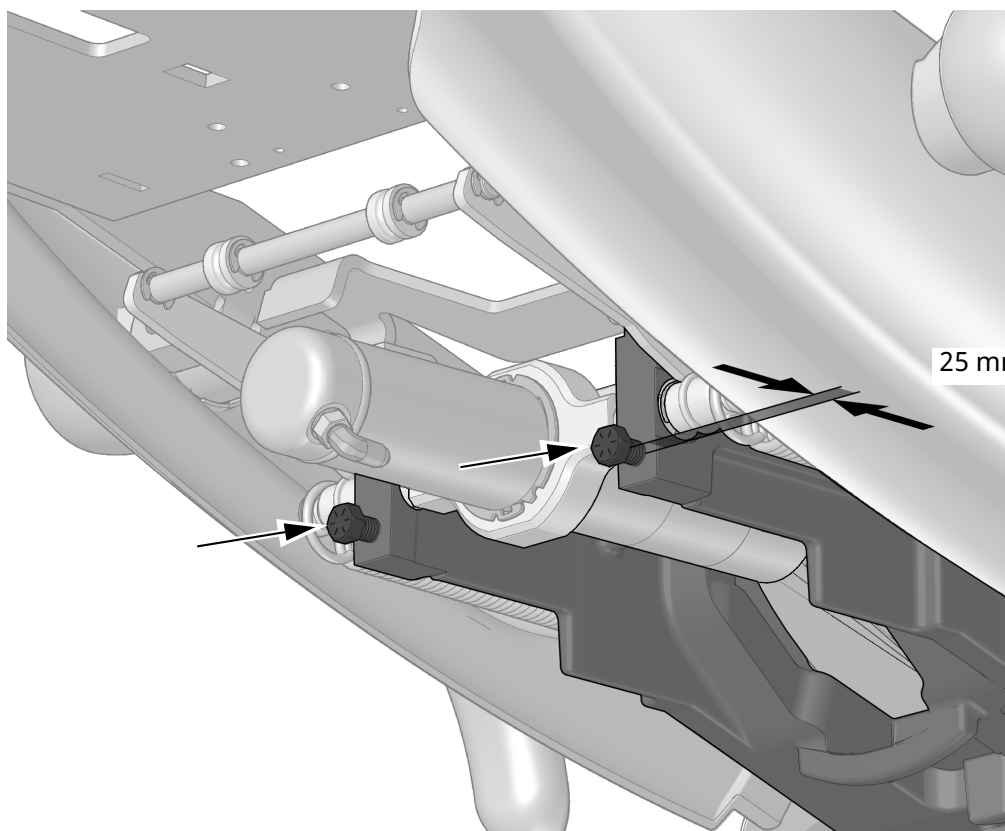
CITIȚI! Dacă sistemul include echipament montat pe un suport frontal, modulele și suportul frontal trebuie dezinstalate înainte de a finaliza această procedură.



- 1** Porniți alimentarea cu energie electrică a scaunului.
- 2** Ridicați complet suportul pentru spate.
- 3** Ridicați cadrul scaunului și poziționați un bloc de lemn între cadru și structura superioară. Astfel există acces mai bun la partea frontală a structurii superioare pentru atașarea brațelor rigide.

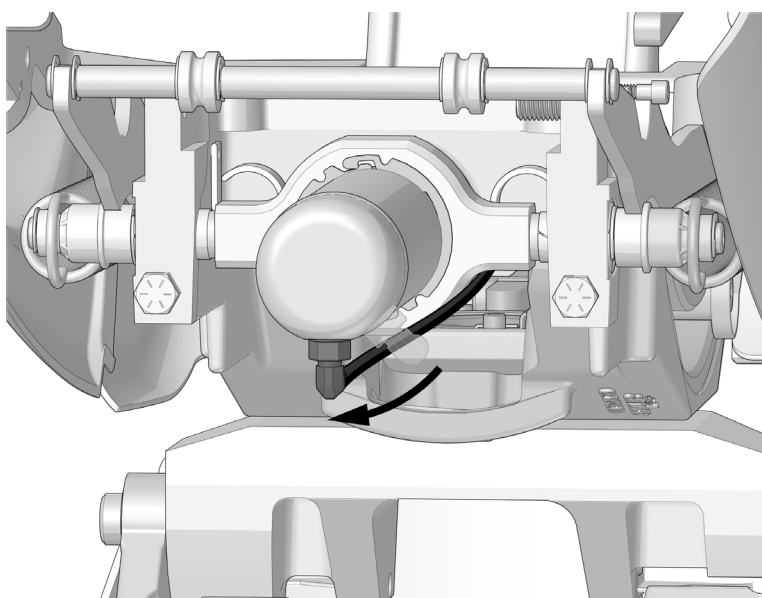
Pasul 2.

- 1 Înșurubați două șuruburi de 7/16-14 x 1-1/2" în structura superioară până când capetele șuruburilor se află la aproximativ 25 mm (1") de structura superioară.

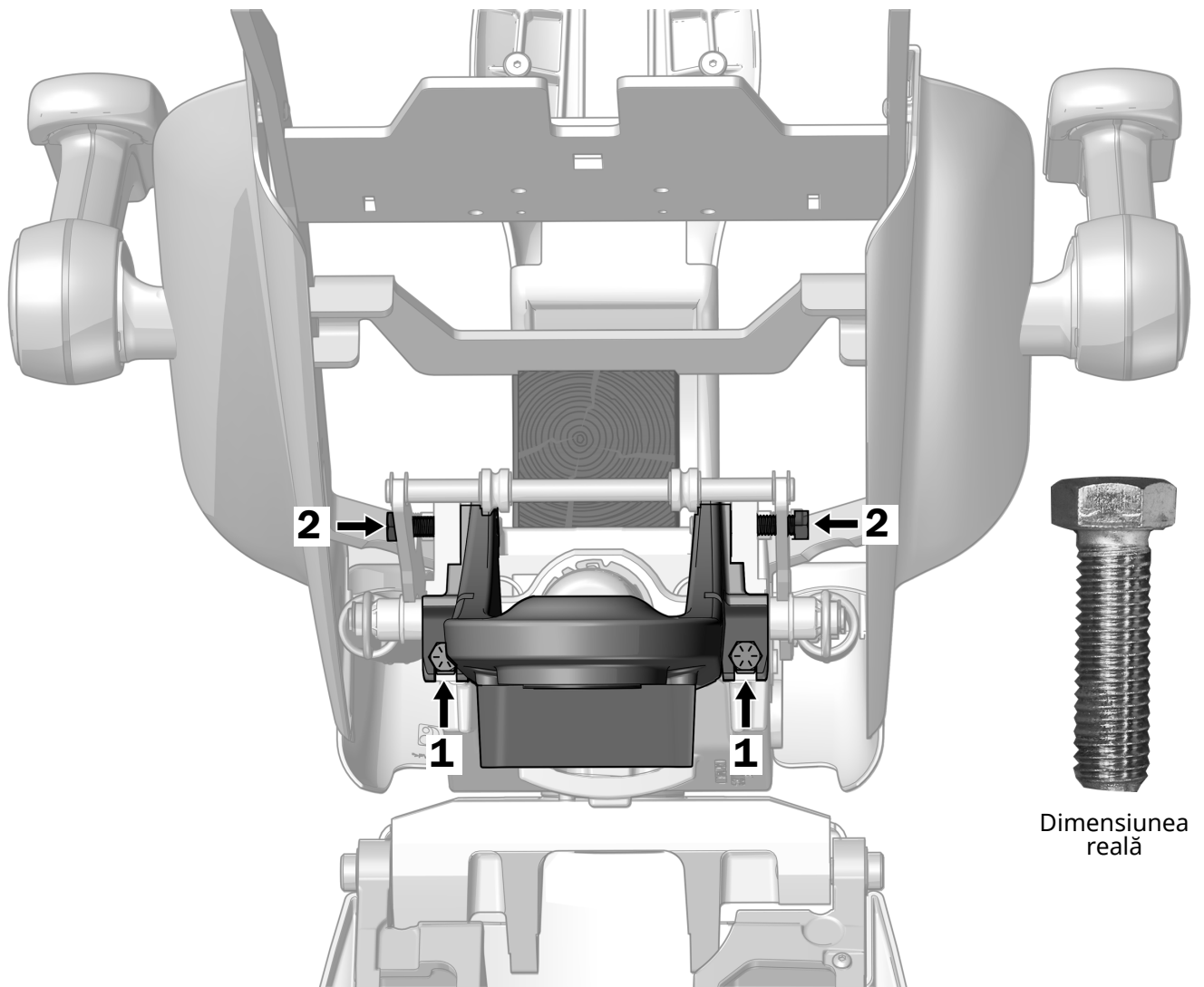


Dimensiunea reală

- 2 Rotiți cilindrul hidraulic în așa fel încât garnitura hidraulică să fie în poziția orei 6.



Pasul 3.



- 1** Așezați ansamblul suportului frontal pe cele două șuruburi din fața structurii superioare.
- 2** Aliniați găurile din partea de sus a suportului frontal cu găurile din structura superioară și utilizați dispozitivul cu locaș și clichet de 5/8" pentru a instala două bolțuri de 7/16-14 x 1-1/2" în găuri.
- 3** Utilizați o cheie dinamometrică cu adaptor cu capăt deschis de 5/8" pentru a strânge bine toate cele patru șuruburi la cuplul de 68 Nm (50 ft-lbs).
- 4** Rotiți cilindrul hidraulic înapoi în poziția sa originală.

Instalarea brațului rigid rotund pe un suport frontal concentric



CITIȚI!

- Dacă sistemul include o consolă instrumentar 332/333/336, nu utilizați instrucțiunile din această secțiune pentru instalarea brațului rigid. Consultați manualul de instalare care însoțește consola instrumentarului, pentru instrucțiuni privind modul de instalare a brațelor rigide duale.
- Dacă sistemul nu include o consolă instrumentar 332/333/336, ci include un centru de sprijin, nu utilizați instrucțiunile din această secțiune pentru instalarea brațului rigid. Veți avea nevoie de un set special (nr. de piesă 90.1422.00), care include instrucțiunile corecte pentru configurația respectivă.

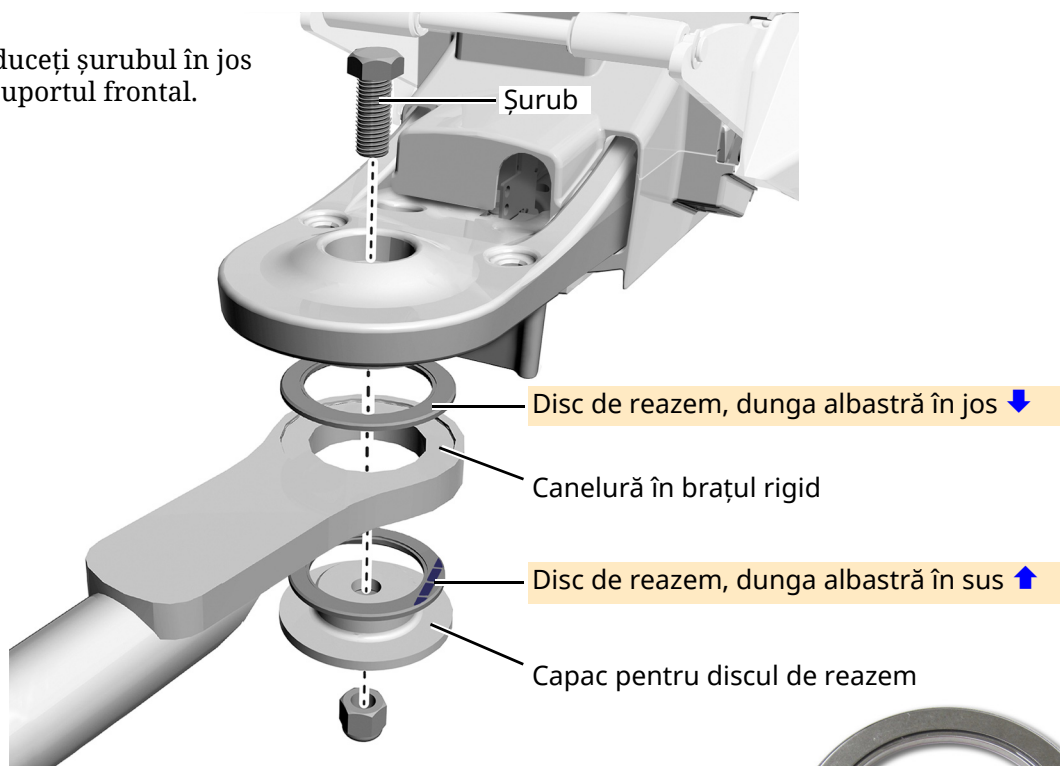
După instalarea brațului rigid, reveniți la acest manual și consultați „Instalarea componentelor lămpii dentare pe un suport frontal concentric” la pagina 18.

Instrumente recomandate

- Dispozitiv cu locaș și clichet de 15/16" (2)

Pasul 1.

- 1 Introduceți șurubul în jos prin suportul frontal.



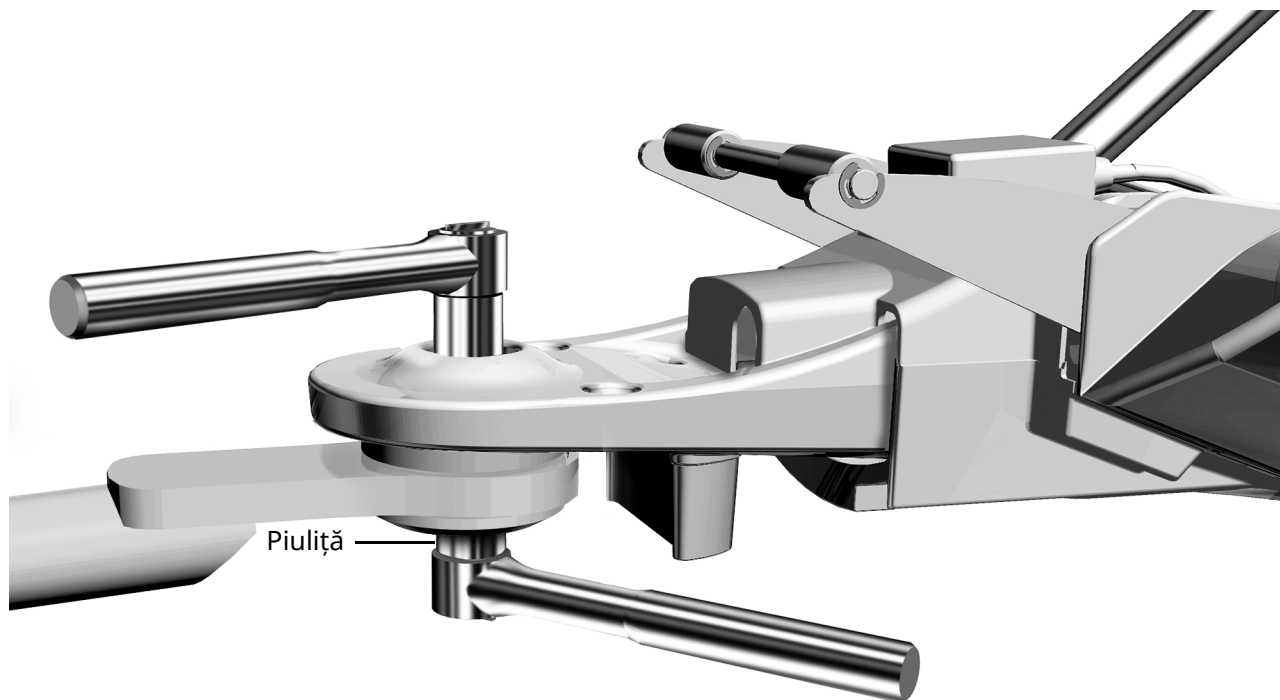
ATENȚIE Pentru ca brațul să se rotească corespunzător, discurile de reazem trebuie să se așeze complet în canelurile din braț, cu dunga albastră în poziția corectă. Procedați cu atenție; discurile de reazem se pot deplasa în timpul strângerii

- 2 Instalați discurile de reazem, brațul rigid și capacul pentru discul de reazem pe șurub.



Dunga albastră de pe discul de reazem

Pasul 2.



- 1** Strângeți piulița până când brațul se poate mișca fără probleme, dar nu se deplasează.

Instalarea componentelor lămpii dentare pe un suport frontal concentric

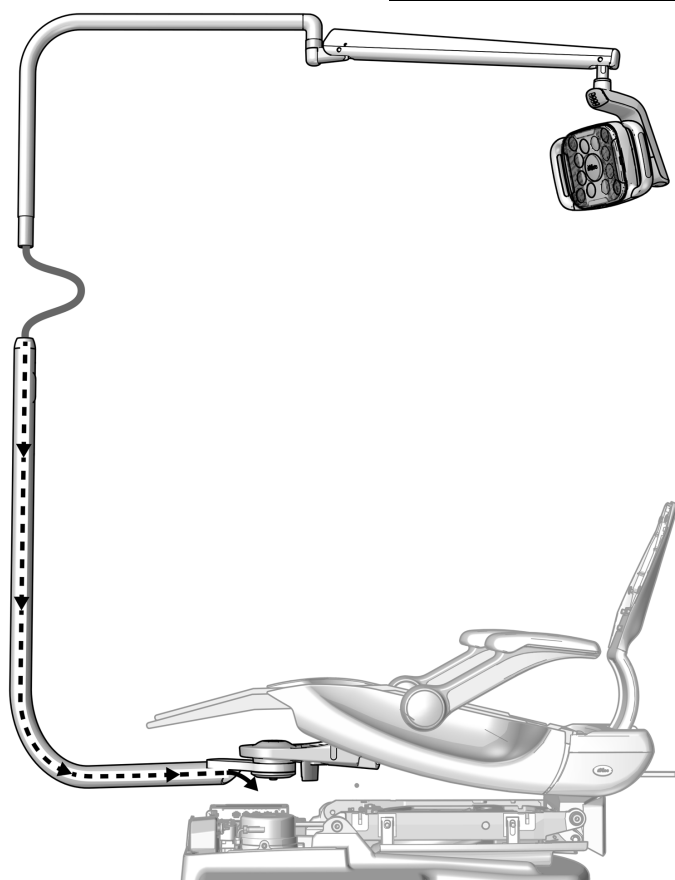
Instrument recomandat

- Spirală învelitoare

Pasul 1.

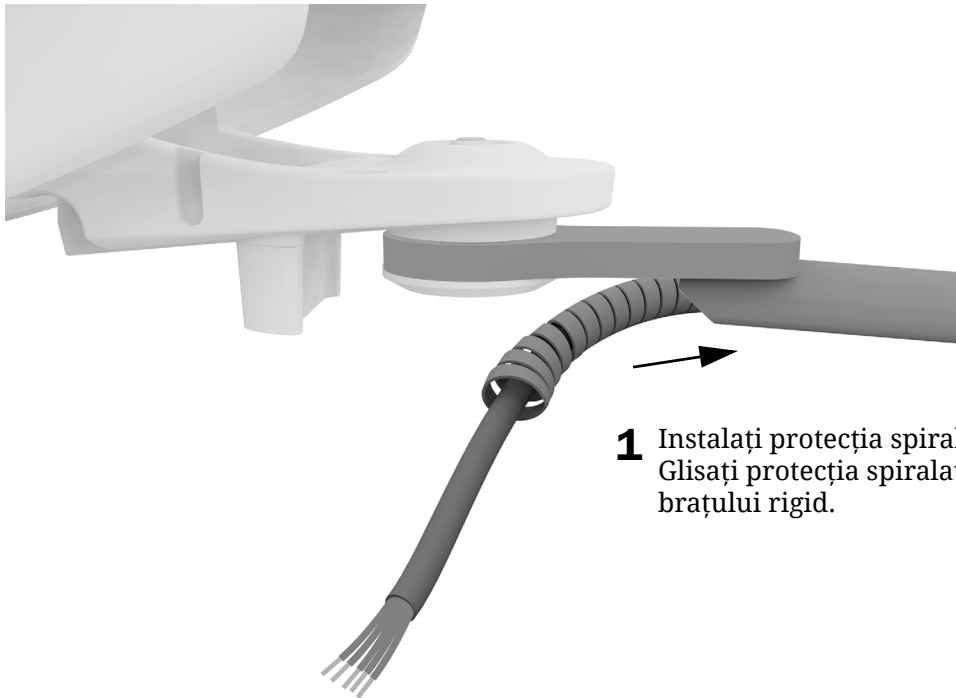


ATENȚIE Plăcile de circuite sunt sensibile la electricitatea statică. Atunci când atingeți o placă de circuite sau realizați conexiuni la sau de la placa de circuite, este obligatorie luarea de măsuri de precauție cu privire la descărcările electrostatice (DES). Plăcile de circuite trebuie instalate numai de un electrician sau de un responsabil de service calificat.



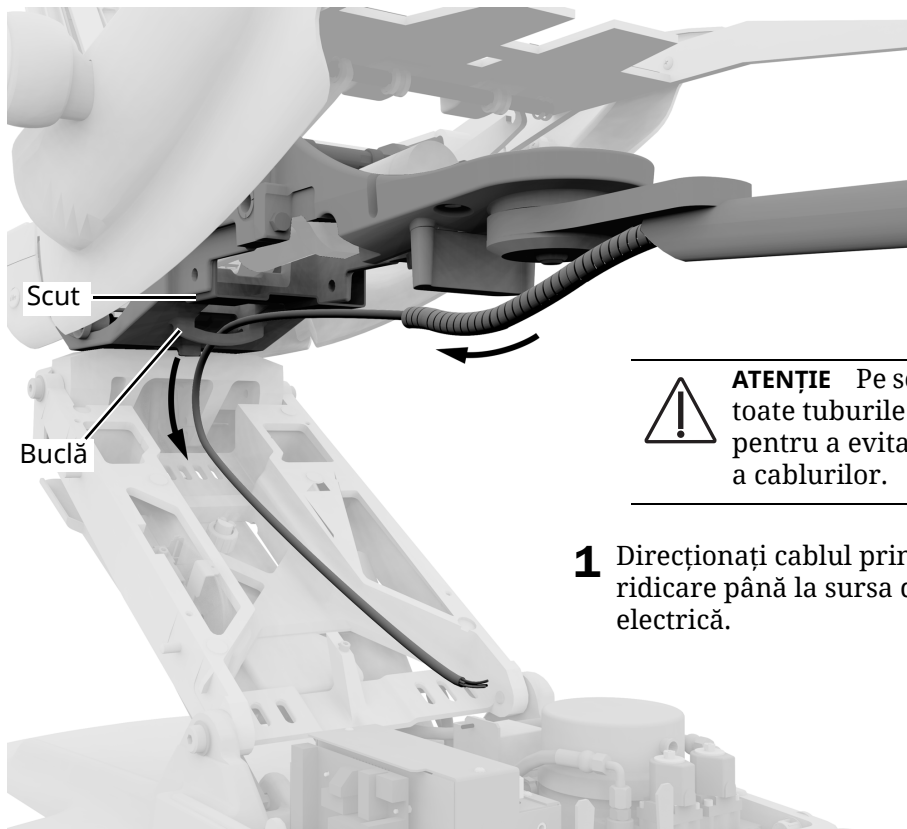
- 1** Utilizați firul de ocolire pentru a coborî complet baza scaunului.
- 2** Lubrifiați capătul brațului rigid superior.
- 3** Direcționați cablul lămpii prin brațul rigid inferior.
- 4** Introduceți brațul rigid superior în brațul rigid inferior până când se așază complet.
- 5** Ridicați scaunul.

Pasul 2.



- 1** Instalați protecția spiralată în jurul cablului. Glisați protecția spiralată puțin în interiorul brațului rigid.

Pasul 3.



ATENȚIE Pe scaunele cu scut, direcționați toate tuburile și cablurile pe sub scut pentru a evita deteriorarea tuburilor și a cablurilor.

- 1** Direcționați cablul prin buclă în josul brațului de ridicare până la sursa de alimentare cu energie electrică.

Conectarea firelor și a cablului de date



ATENȚIE Plăcile de circuite sunt sensibile la electricitatea statică. Atunci când atingeți o placă de circuite sau realizați conexiuni la sau de la placa de circuite, este obligatorie luarea de măsuri de precauție cu privire la descărcările electrostatice (DES). Plăcile de circuite trebuie instalate numai de un electrician sau de un responsabil de service calificat.



AVERTISMENT Dacă nu opriți sau nu deconectați alimentarea cu energie electrică înainte de a începe această procedură, poate rezulta deteriorarea produsului și vătămare gravă sau deces.



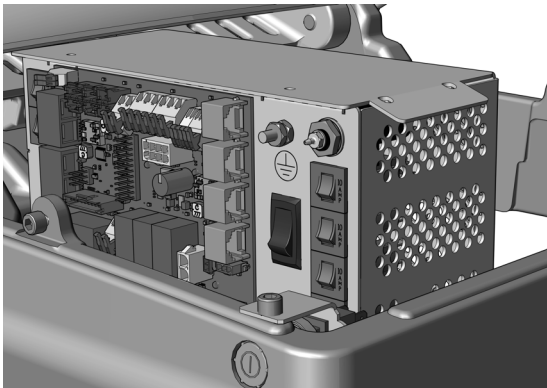
ATENȚIE Pentru a evita deteriorarea sau deconectarea firelor și a tuburilor, nu conectați nimic decât după ce toate modulele sistemului au fost instalate.



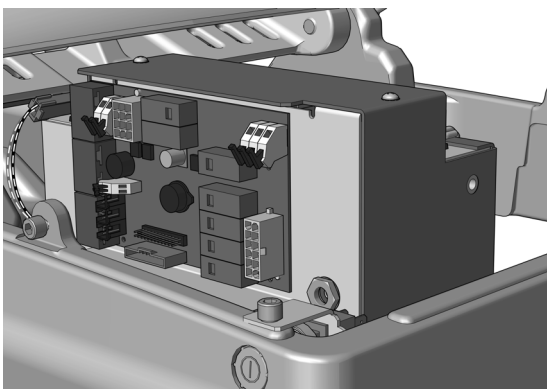
NOTĂ Partea de sus a sursei de alimentare cu energie electrică are o diagramă a conexiunilor electrice pentru placa de circuite a scaunului.

1. Opriți alimentarea cu energie electrică a scaunului.

Aplicați procedura din secțiunea următoare în funcție de sursa de alimentare cu energie electrică care este inclusă în sistem.



**Conectarea firelor la o sursă de alimentare cu energie electrică universală
A-dec fabricată după iunie 202321**



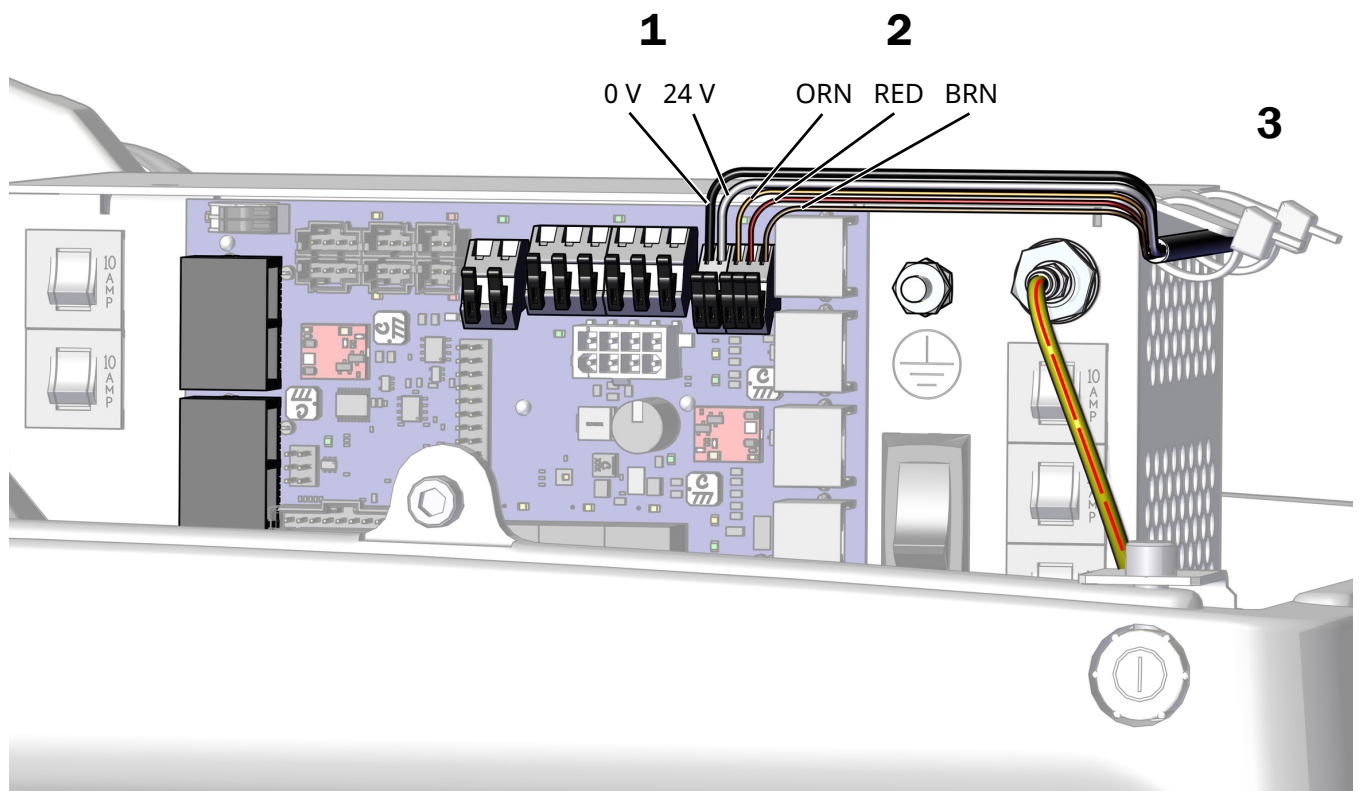
**Conectarea firelor și a cablului de date la o sursă de alimentare cu energie electrică
A-dec 511 fabricată înainte de iunie 202322**

Conectarea firelor la o sursă de alimentare cu energie electrică universală A-dec fabricată după iunie 2023

Instrument recomandat

- Clește de tăiat în diagonală

1. Conectați firul negru la 0 V și firul gri la 24 V.
2. Conectați firul portocaliu la ORN, firul roșu la RED și firul maro la BRN.
3. Când toate modulele au fost conectate la sursa de alimentare cu energie electrică, fixați firele sub marginea de pe sursa de alimentare cu energie electrică.



Pasul următor Consultați „Pregătirea și ajustarea lămpii” la pagina 23.

Conectarea firelor și a cablului de date la o sursă de alimentare cu energie electrică A-dec 511 fabricată înainte de iunie 2023

Instrument recomandat

- Clește de tăiat în diagonală



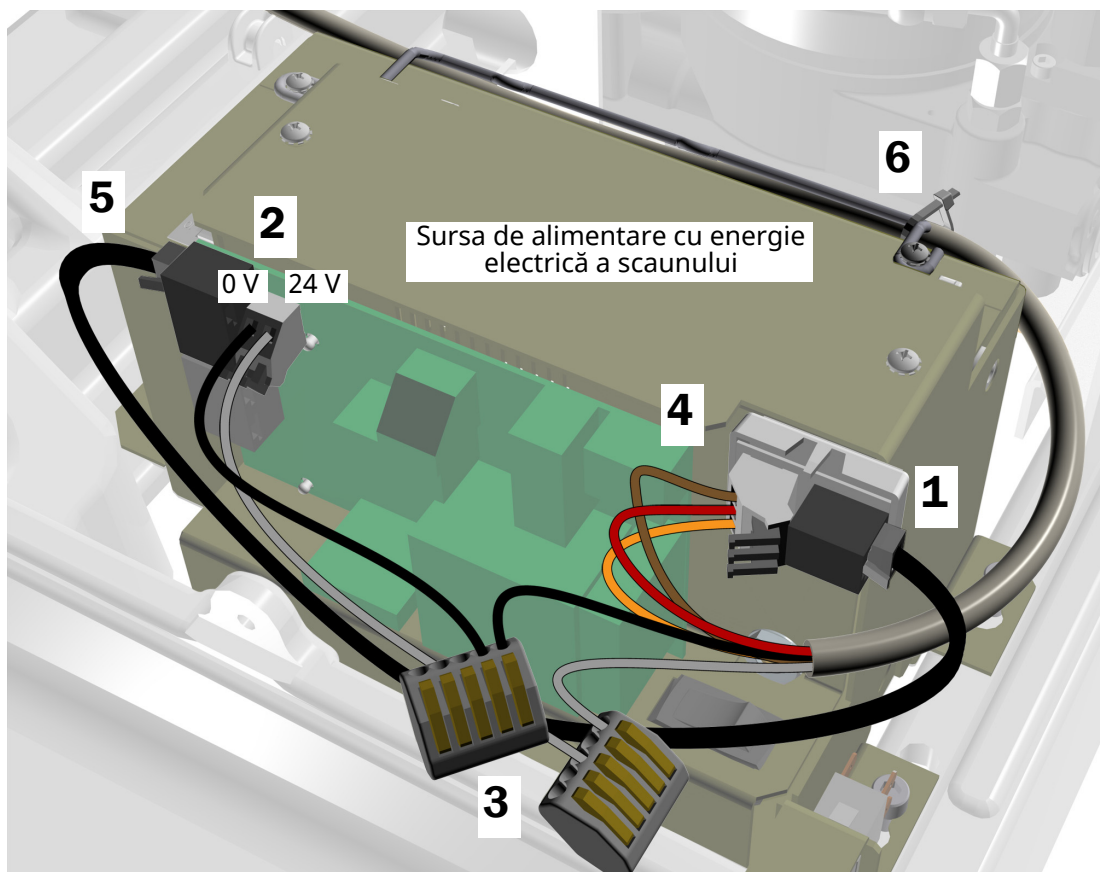
ATENȚIE Nu atașați placa adaptoare pe partea superioară a șasiului de alimentare cu energie electrică. Capacul pompei nu se va potrivi.

1. Dezlipiți hârtia de protecție de pe placa adaptoare. Atașați placa adaptoare pe partea din față a sursei de alimentare cu energie electrică, în colțul din dreapta sus.



NOTĂ Dacă există deja o placă de translatore pentru o consolă a instrumentarului atașată la sursa de alimentare cu energie electrică, poziționați placa adaptoare sub aceasta.

2. Conectați firul de ocolire negru din set la 0 V. Conectați firul de ocolire gri din set la 24 V.
3. Utilizați un conector de fir pentru a conecta firul de ocolire negru la firul negru al cablului. Utilizați un conector de fir pentru a conecta firul de ocolire gri la firul gri al cablului.
4. Conectați firele la pozițiile de pe placa adaptoare conform etichetării; maro la BRN, roșu la RED și portocaliu la ORN.
5. Conectați cablul de date de la placa adaptoare la portul de date.
6. Fixați cablul de mâner cu un colier pentru cabluri.



Pregătirea și ajustarea lămpii

Ajustarea contragreutății brațului Flexarm al lămpii dentare

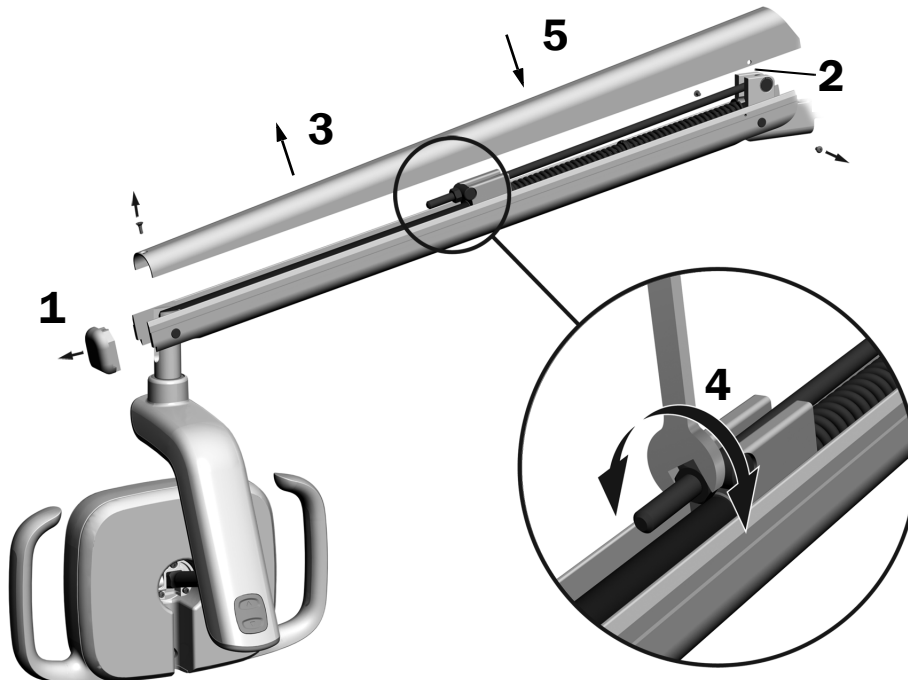
Instrumente recomandate

- Șurubelniță cu cap Phillips
- Cheie hexagonală de 5/64"
- Cheie combinată de 1/2"



NOTĂ Aplicați această procedură pentru a reduce la minimum anvergura mișcării neintenționate a brațului Flexarm al lămpii dentare.

1. Scoateți capacul terminal de pe brațul Flexarm.
2. Scoateți cele două șuruburi care fixează capacul.
3. Scoateți capacul.
4. Ajustați piulița de la capătul arcului.
Dacă lampa dentară se deplasează în sus, rotiți piulița în sens antiorar.
Dacă lampa dentară se deplasează în jos, rotiți piulița în sens orar.
5. Așezați la loc capacul pe brațul Flexarm (dar nu îl reatașați încă). Verificați dacă există abatere.
6. Repetați pașii 4 și 5 până când abaterea este eliminată.
7. Reinstalați șuruburile care fixează capacul și așezați la loc capacul terminal.



NOTĂ Un set opțional de limitatoare de cursă (nr. de piesă 90.1044.00) poate fi instalat pentru a limita mișcarea în sus și în jos a brațului Flexarm.

Ajustarea tensiunii brațului rigid (numai pentru suportul concentric)

Instrumente recomandate

- Dispozitive cu locaș și clichet de 15/16" (2)



NOTĂ Aplicați această procedură pentru a reduce la minimum anvergura mișcării neintenționate a brațului rigid al lămpii dentare.

1 Așezați lampa dentară în poziția de lucru.

2 Strângeți piulița inferioară.



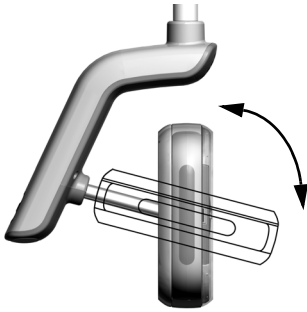
Ajustarea setărilor tensiunii de rotație

Instrument recomandat

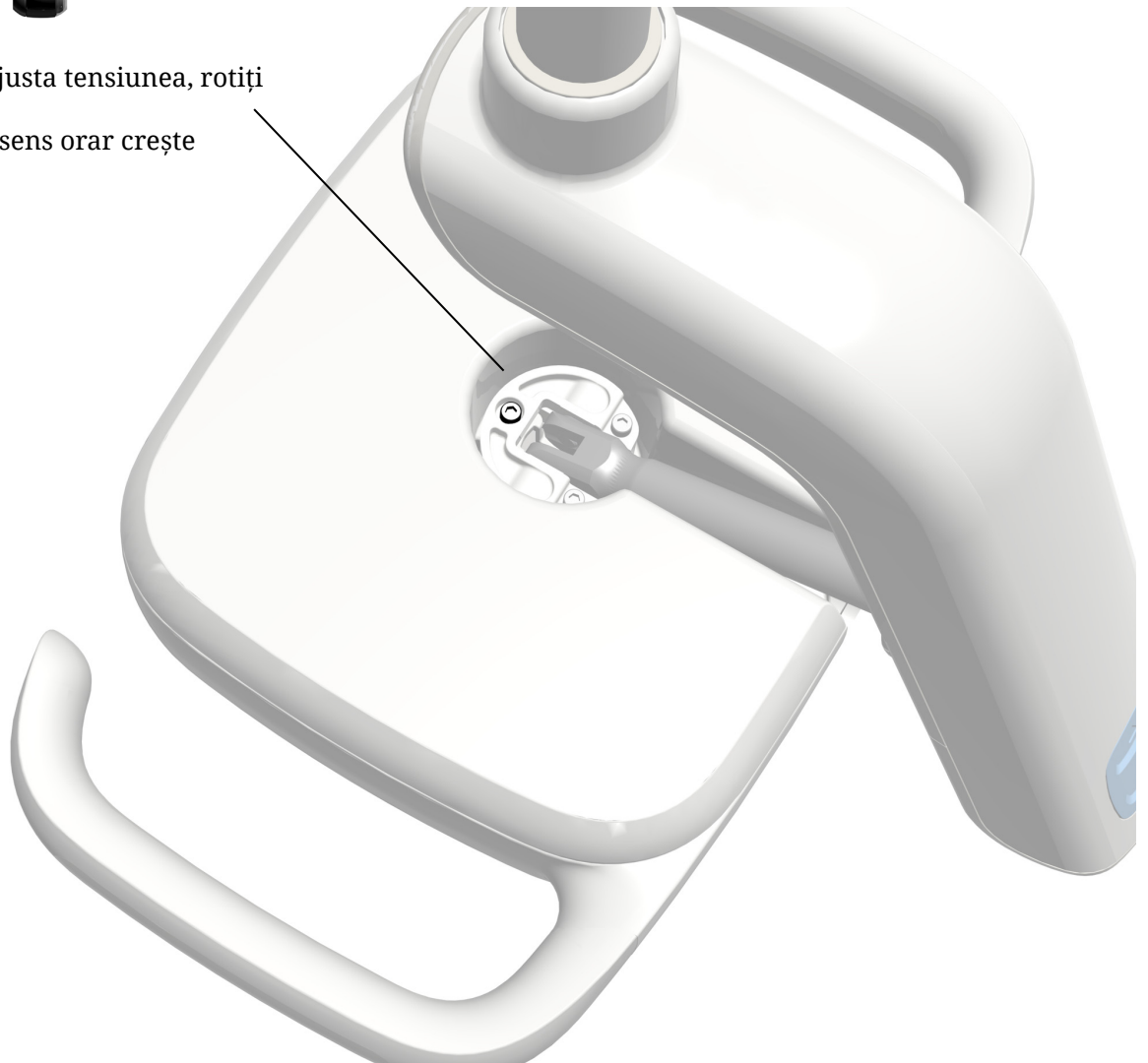
- Cheie hexagonală de 7/64"

Testați tensiunea de rotație a capului lămpii. Dacă trebuie ajustată, urmați instrucțiunile pentru tipul de tensiune pe care urmează să o ajustați.

Ajustarea tensiunii verticale



- 1** Pentru a ajusta tensiunea, rotiți șurubul. Rotirea în sens orar crește tensiunea.



Ajustarea tensiunii orizontale și diagonale

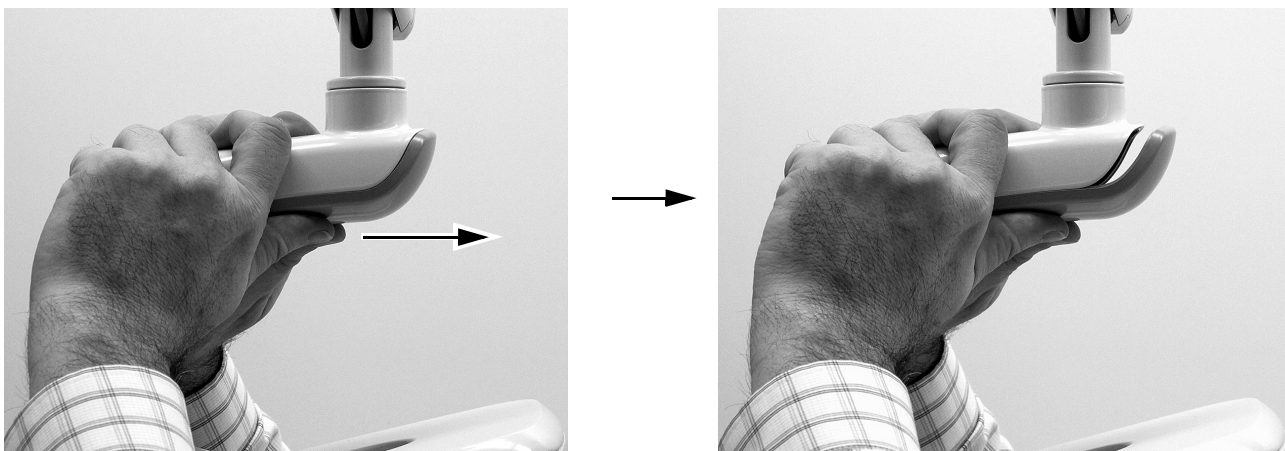
Pasul 1.

- 1 Scoateți cele două șuruburi care fixează capacul carcasei driverului.



Pasul 2.

- 1 Apucați carcasa driverului și folosiți degetele mari pentru a împinge capacul acesteia în partea opusă carcasei driverului.

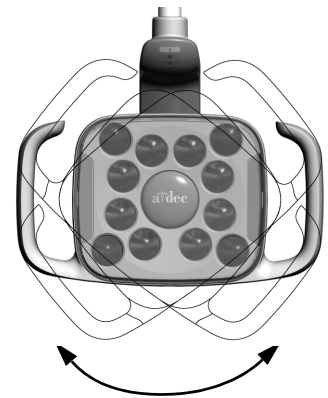


Pasul 3.

- 1** Pentru a ajusta tensiunea orizontală, rotiți discul de ajustare a fricțiunii. Rotirea în sens orar crește tensiunea.



- 2** Pentru a ajusta tensiunea diagonală, rotiți șurubul de reglare. Rotirea în sens orar crește tensiunea.



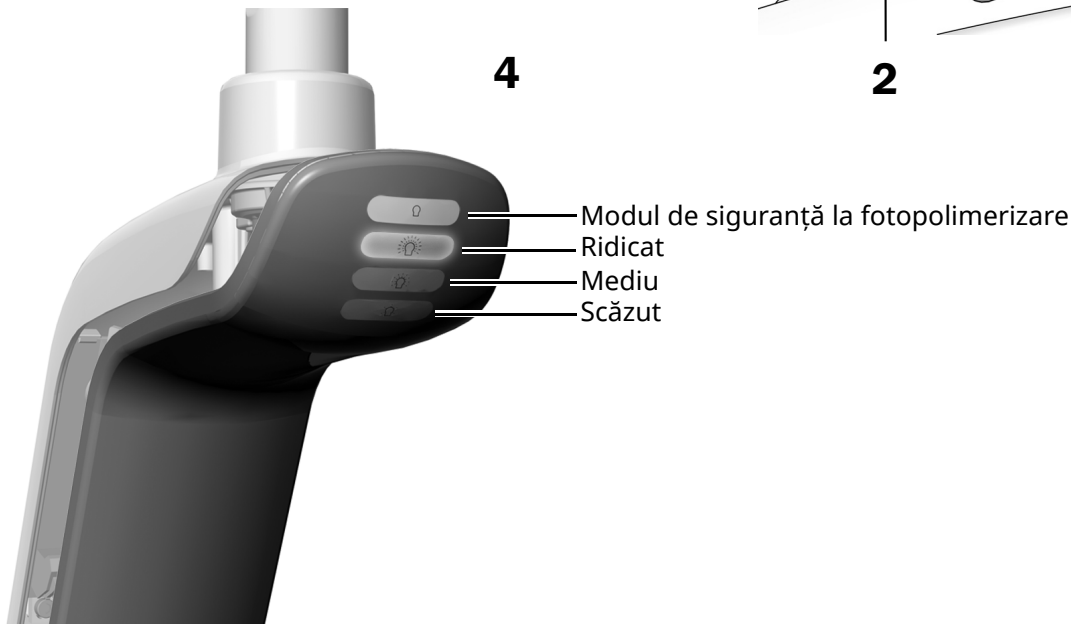
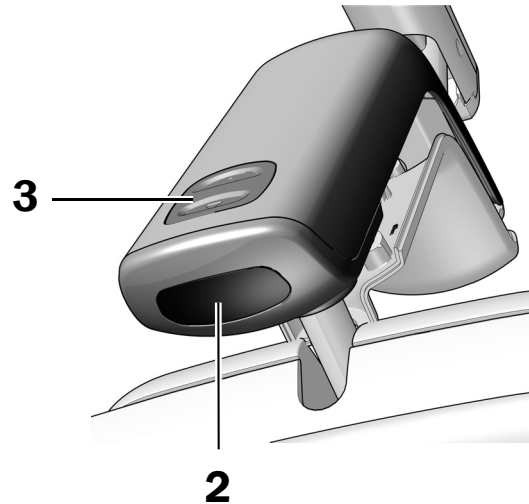
Testarea lămpii

Aplicați procedura care corespunde configurației sistemului.

Testare de la A-dec 572L	28
Testare de la A-dec 372L	29
Testare de la comenzile tactile	30

Testare de la A-dec 572L

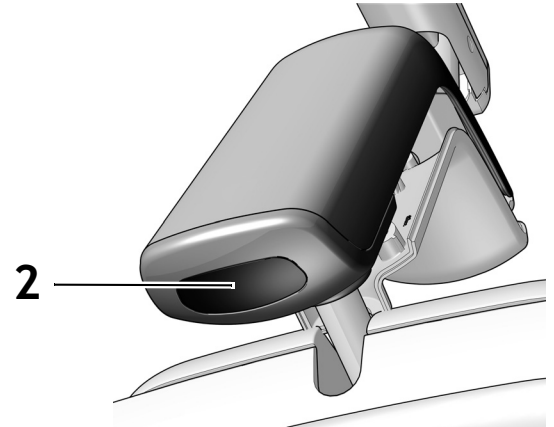
1. Porniți alimentarea cu energie electrică a sistemului.
2. Apropiati mâna în limita a 76 mm (3") de senzorul de aprindere/stingere fără atingere pentru a porni lampa.
3. Apăsati butonul modului pentru a testa lampa în fiecare mod.
4. Pentru fiecare mod, verificați dacă se aprinde lumina corectă pe capacul carcasei driverului.
5. Dacă nu funcționează corect, verificați conexiunile firelor.



Pasul următor Consultați „Testare de la comenzile tactile” la pagina 30.

Testare de la A-dec 372L

1. Porniți alimentarea cu energie electrică a sistemului.
2. Testați lampa:
 - **Lămpi cu funcție de suport tactil** – apropiați de mai multe ori mâna în limita a 76 mm (3") de senzorul de aprindere/stingere fără atingere pentru a verifica dacă lampa se stinge și se aprinde.
 - **Lămpi fără funcție de suport tactil** – apropiați mâna în limita a 76 mm (3") de senzorul de aprindere/stingere fără atingere și verificați dacă lampa trece ciclic de la nivelul ridicat la cel scăzut și apoi se stinge.
3. Dacă nu funcționează corect, verificați conexiunile firelor.



Testare de la comenzile tactile

Consultați secțiunea pentru tipul de interfață de comandă de pe sistemul dumneavoastră.



NOTĂ Simbolurile și pictogramele comenzilor tactile sunt proprietatea A-dec, Inc.

Suporturile tactile DS7/CP5i/CP5



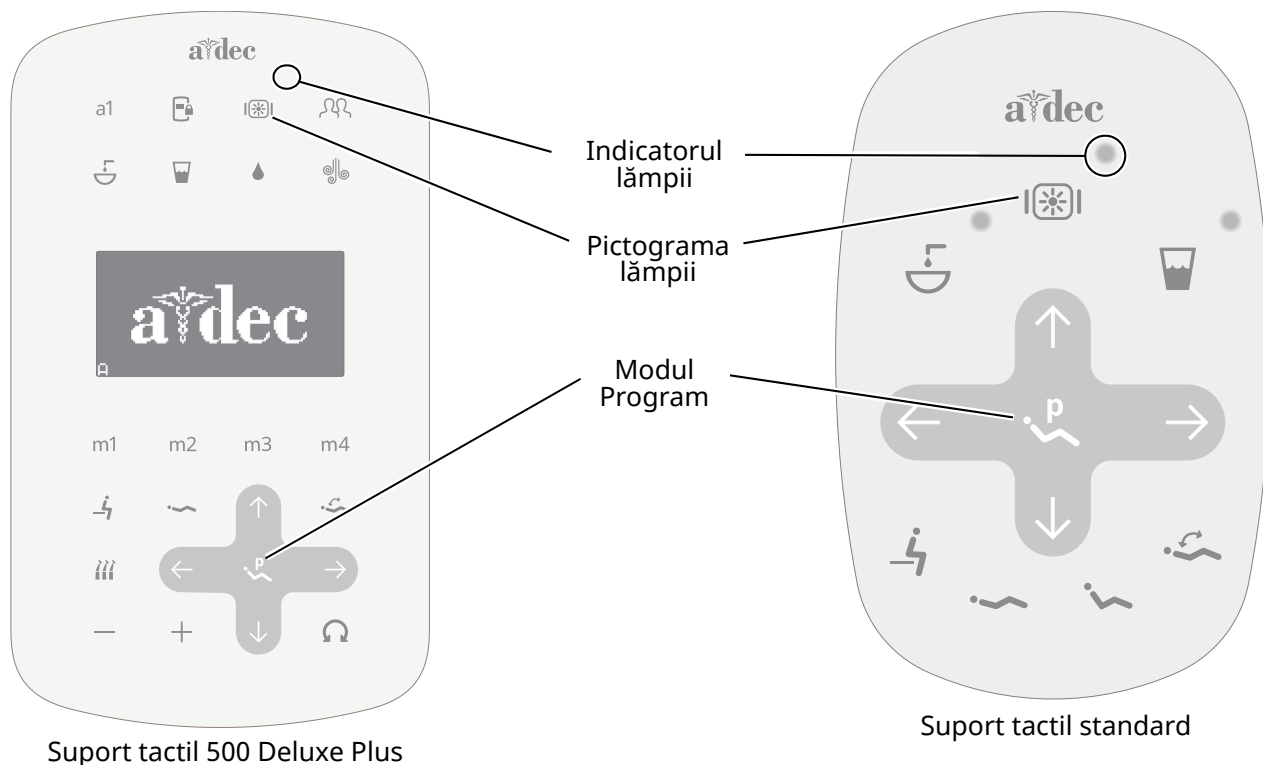
Pentru utilizarea ecranului tactil și a suportului tactil, consultați *Instrucțiunile de utilizare a ecranelor tactile și a suporturilor tactile A-dec* (nr. de piesă 86.0857.34) la a-dec.com/touchscreen-manual.



Pentru configurarea caracteristicilor de conectivitate, consultați *Instrucțiunile de utilizare pentru A-dec+™* (nr. de piesă 86.1030.34) la a-dec.com/connectivity-manual.



Suport tactil Deluxe Plus/Suport tactil A-dec 300 Deluxe/Suport tactil standard



Suport tactil 500 Deluxe Plus

Suport tactil standard

- 1** Porniți alimentarea cu energie electrică a sistemului.
- 2** Efectuați pasul în concordanță cu tipul de consolă a instrumentarului inclusă în sistem:
 - **A-dec 532B/533B**
Apăsați și eliberați în mod repetat butonul pentru a verifica dacă lampa se aprinde și trece ciclic între modurile de intensitate: ridicat, mediu, scăzut și modul de siguranță la fotopolimerizare.
 - **A-dec 332/333/336 (suporturile tactile standard și suporturile tactile A-dec 300 Deluxe funcționează la fel)** Apăsați și mențineți apăsat butonul pentru a verifica dacă lampa se aprinde și trece ciclic între modurile de intensitate: ridicat, mediu, scăzut și modul de siguranță la fotopolimerizare (572L) sau ridicat și compus/scăzut (372L).



NOTĂ Când lampa 372L este în modul compus/scăzut sau când lampa 572L este în modul de siguranță la fotopolimerizare, indicatorul lămpii de pe suportul tactil se aprinde intermitent.

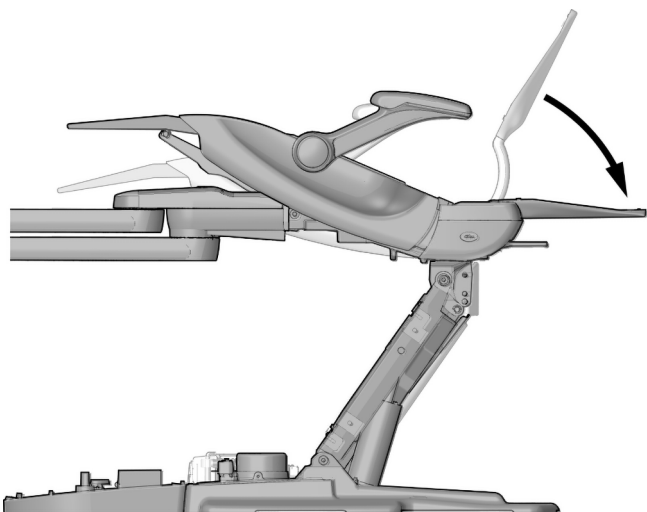
- 3** Apăsați și mențineți apăsat butonul pentru a stinge lampa.
- 4** Apăsați și mențineți apăsați simultan butoanele și până când sistemul emite niște sunete scurte pentru a dezactiva sau a activa funcția de aprindere/stingere automată.
 - **Un sunet scurt** indică faptul că această funcție este dezactivată.
 - **Trei sunete scurte** indică faptul că această funcție este activată.

Instalarea capacelor

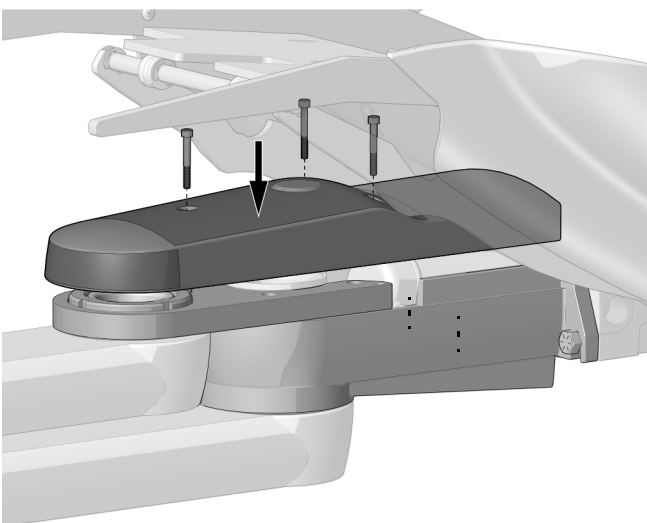


AVERTISMENT Pericol de electrocutare. Când scoateți sau înlocuiți capacele, procedați cu atenție pentru a nu deteriora firele sau tuburile. Asigurați-vă că fixați capacele după ce le înlocuiți.

Instalarea capacului suportului frontal (numai pentru suportul Tandem)



1 Coborâți complet spătarul.



2 Aliniați găurile din capacul suportului frontal cu cele din suportul frontal.

3 Utilizați o cheie hexagonală și șuruburile din set pentru a fixa capacul.

Capac pentru o consolă a instrumentarului și lampa dentară sau numai pentru lampa dentară – 3 șuruburi



Dimensiunea reală

Reinstalarea capacului carcasei driverului

Instrument recomandat

- Cheie hexagonală de 7/64"



- 1** Poziționați capacul carcasei driverului în așa fel încât gaura să se potrivească în jurul suportului; apoi, împingeți capacul carcasei driverului în poziție cu palma.



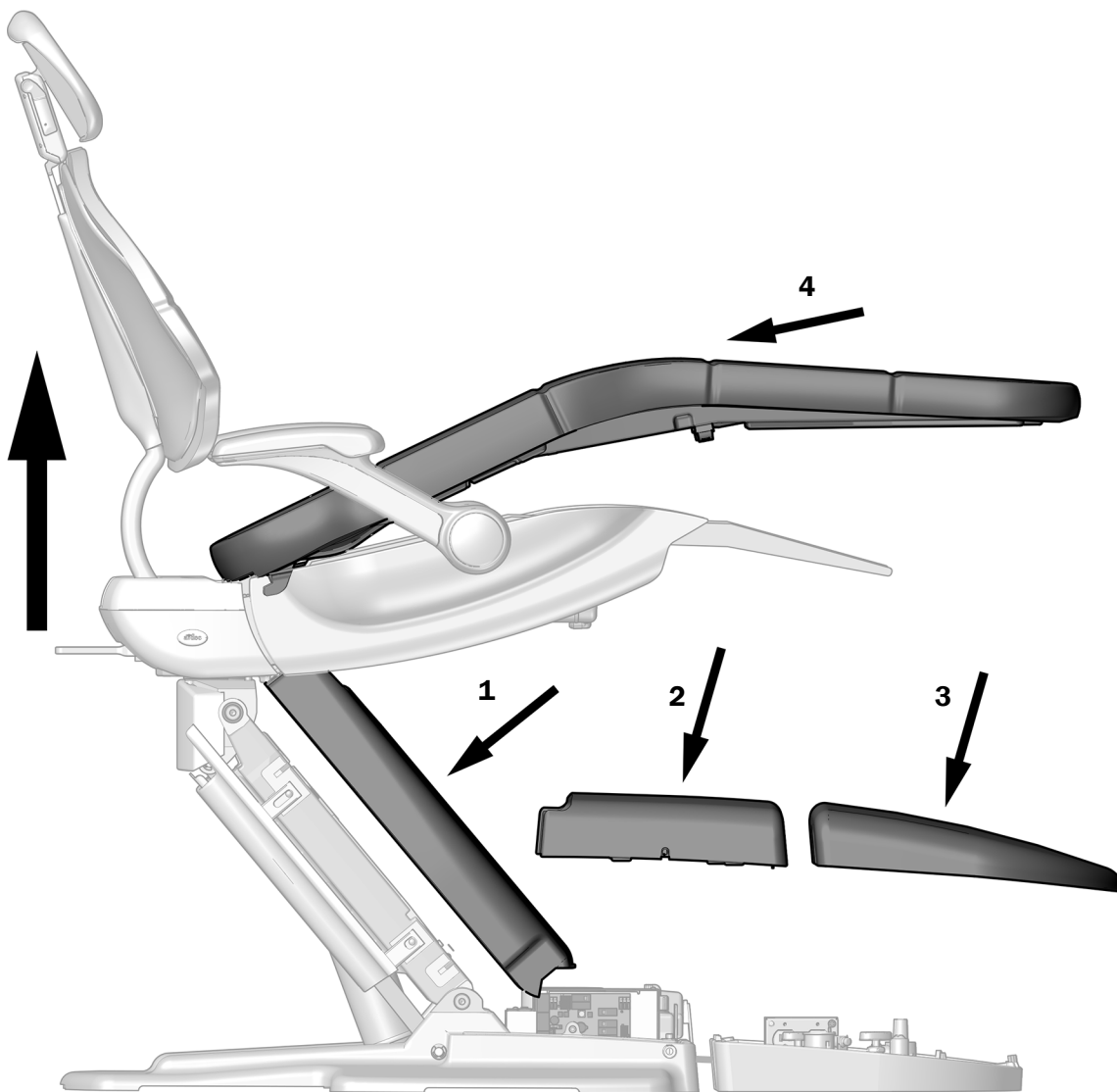
- 2** Utilizați o cheie hexagonală de 7/64" și două șuruburi pentru a fixa capacul.

Așezarea la loc a capacelor și a tapițeriei scaunului

Instrument recomandat

- Cheie hexagonală de 3/16"

- 1** Ridicați complet baza scaunului și spătarul scaunului.
- 2** Așezați la loc tapițeria și capacele în ordinea indicată.




Informații de reglementare și garanție

Pentru informațiile de reglementare aplicabile și garanția A-dec, consultați documentul *Informații de reglementare, specificații și garanție* (nr. de piesă 86.0221.34) disponibil în Centrul de resurse, la adresa www.a-dec.com.



Pentru acces rapid la acest document online, scanați, atingeți sau faceți clic pe acest cod QR, care conduce la a-dec.com/regulatory-guide.

Toate mărcile comerciale menționate în prezentul document aparțin proprietarilor respectivi.

 **Sediu central A-dec**
2601 Crestview Drive
Newberg, OR 97132 SUA
Tel.: 1.800.547.1883 în SUA/CAN
Tel.: +1.503.538.7478 în afara SUA/CAN
www.a-dec.com

A-dec, Inc. nu garantează în niciun fel conținutul acestui document, inclusiv prin garanții implicite de vandabilitate și potrivire pentru un anumit scop, dar fără a se limita la acestea.