

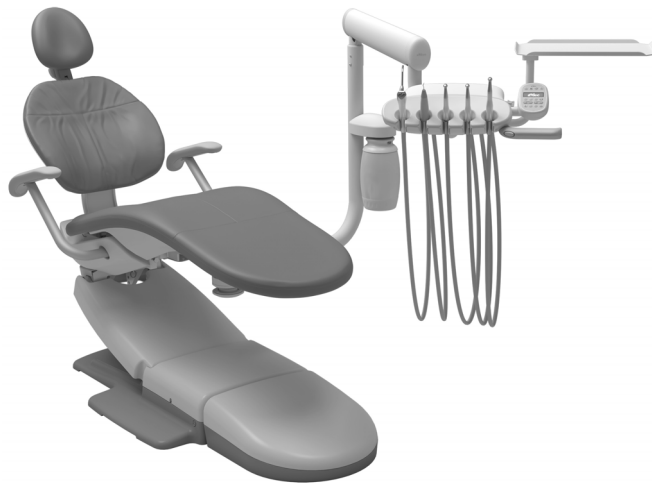


A-dec® 332/333/336 en A-dec 332fit instrumentenbruggen op A-dec 311/411 behandelstoel

INSTALLATIEHANDLEIDING

Inhoud

Voordat u begint	2
De starre armen installeren.	3
De instrumentenbrug installeren	9
Bedrading en datalijn aansluiten	26
De slangen aansluiten	29
De nutsvoorzieningen van de vloerdoos aansluiten	35
Het systeem voorbereiden en afstellen	37
Instellingen van handstuk en bedieningspaneel instellen	49
Het systeem testen.	52
De afdekplaten installeren	53
Wettelijke informatie en garantie	56



Productmodellen en -versies die in dit document worden behandeld

Modellen	Versies	Beschrijving
332/333/336/332fit	A	Instrumentenbrug
311	B	Behandelstoel
411	A	Behandelstoel

Voordat u begint



OPGELET Printplaten zijn gevoelig voor statische elektriciteit. Neem steeds de nodige voorzorgsmaatregelen om elektrostatische ontladingen te voorkomen wanneer u een printplaat aanraakt of verbindingen van of naar de printplaat maakt. Printplaten mogen alleen worden geïnstalleerd door een elektricien of door gekwalificeerd onderhoudspersoneel.



OPMERKING Informatie die van cruciaal belang is voor een succesvolle installatie wordt in de handleiding gearceerd, net als deze opmerking.



WAARSCHUWING Gevaar voor elektrische schokken. Zorg er bij het verwijderen of terugplaatsen van de afdekplaten voor dat u geen draden of slangen beschadigt. Controleer of de afdekplaten goed vastzitten nadat u ze hebt teruggeplaatst.

- Controleer of de handmatige afsluitingen voor lucht en water zijn geïnstalleerd.
- Spuit eventueel vuil uit de lucht- en waterleidingen.
- Neem contact op met de lokale instanties voor bouwvoorschriften over specifieke installatievereisten voor uw locatie.

Aanbevolen gereedschappen

- Inbussleutelset
- Inbussleutel en ratelsleutel met dop 15/16 inch (2)
- Combinatiesleutels van 5/16 inch en 3/8 inch
- Diagonale snijkoppen
- Voltmeter
- Kruiskopschroevendraaier
- Mofbevestiging
- Waterpas
- Drukmeter van handstuk

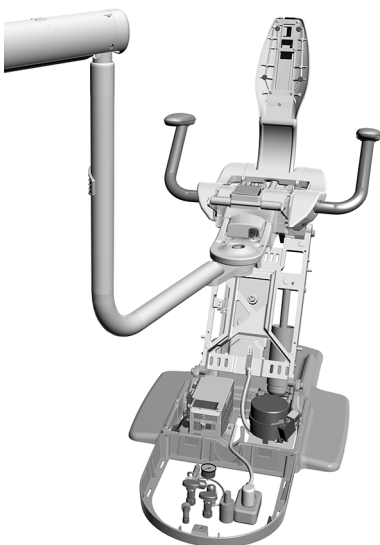
De starre armen installeren

De instructies voor het installeren van de starre armen zijn van toepassing op zowel de A-dec 311 als de 411 behandelstoel.

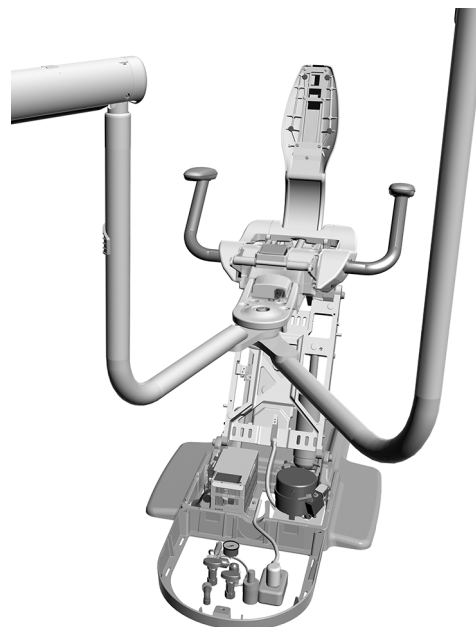
Volg de instructies voor de configuratie van uw systeem.

Alleen de starre arm van de instrumentenbrug installeren 4

De dubbele starre armen installeren 6



Alleen voor instrumentenbruggen met starre arm



Dubbele starre arm

Alleen de starre arm van de instrumentenbrug installeren

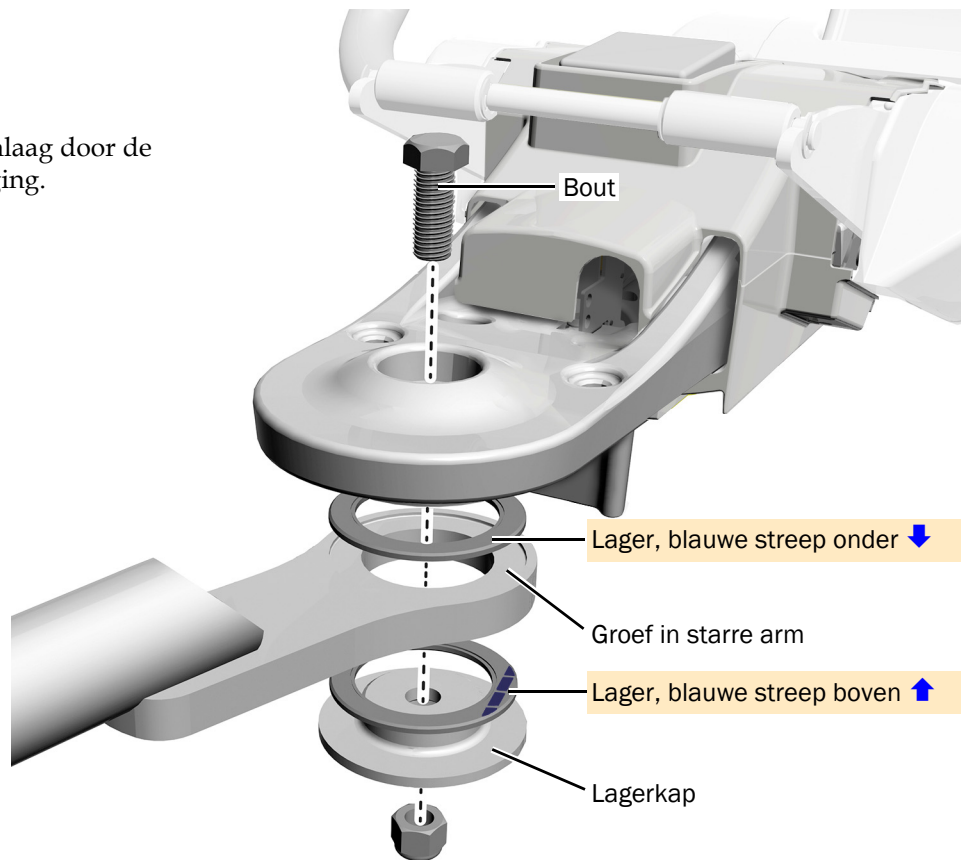
Gebruik deze instructies als het systeem alleen een instrumentenbrug bevat die is bevestigd aan de voorzijdebevestiging.

Aanbevolen gereedschappen

- Inbussleutel en ratelsleutel met dop 15/16 inch (2)

Taak 1.

- 1 Plaats de bout omlaag door de voorzijdebevestiging.

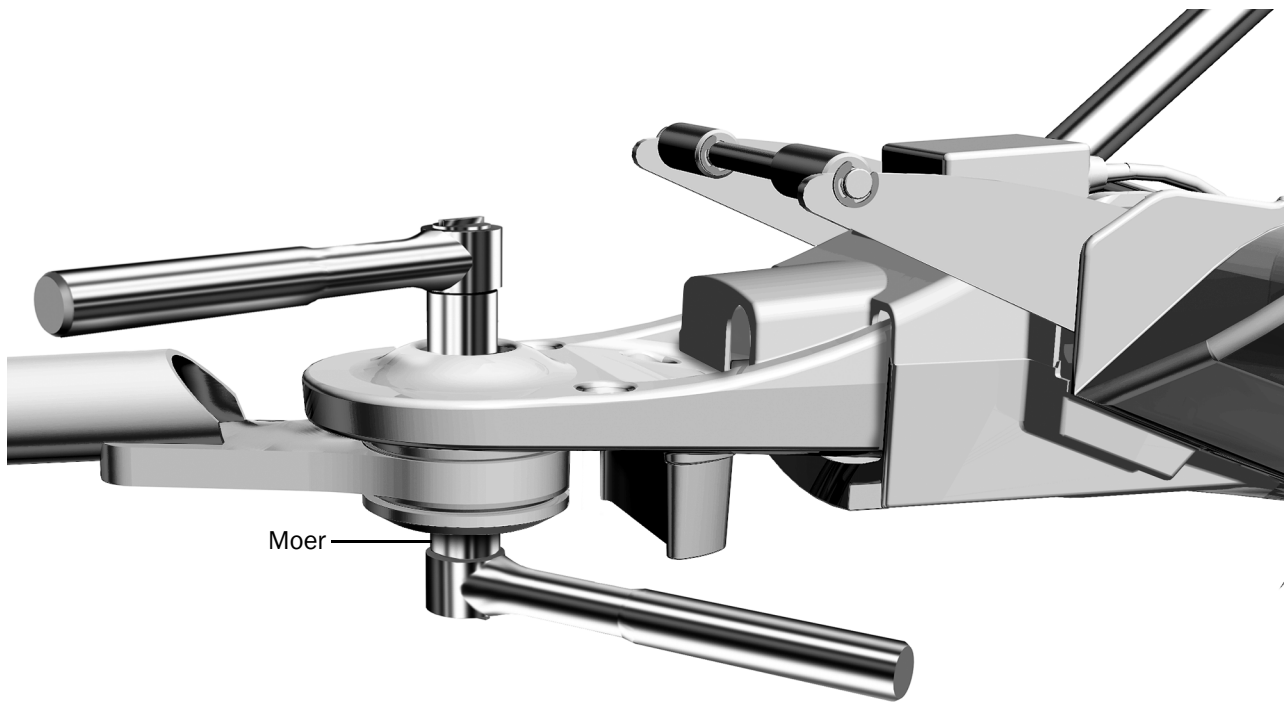


LET OP De lagers moeten volledig in de groeven in de arm zitten, met de blauwe streep in de juiste positie; anders kan de arm niet goed roteren. Ga voorzichtig te werk zodat de lagers tijdens het aandraaien niet verschuiven.

- 2 Monteer de lagers, de starre arm en de lagerkap op de bout.



Taak 2.



- 1** Draai de moer aan totdat de arm soepel kan bewegen maar niet los zit en niet vanzelf verschuift.

Volgende stap Ga verder met 'De instrumentenbrug installeren' op pagina 9.

De dubbele starre armen installeren

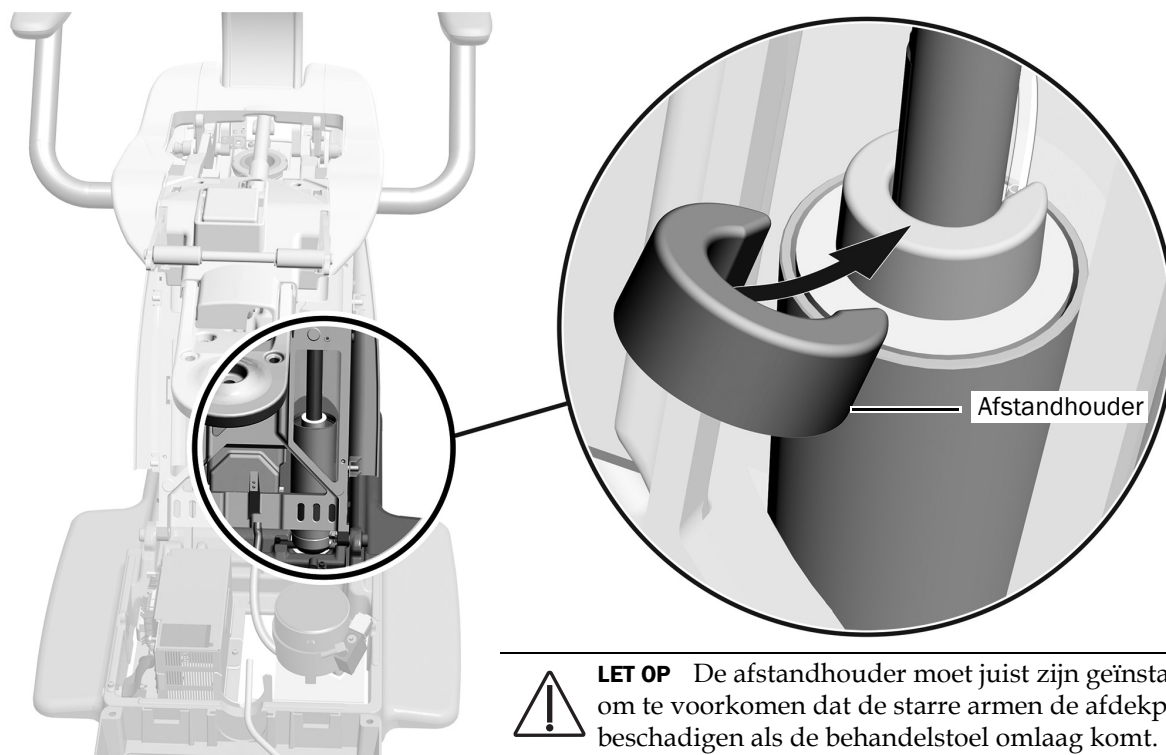
Gebruik deze instructies als het systeem een instrumentenbrug en een behandellamp of monitor bevat die zijn bevestigd aan de voorzijdebevestiging.

Aanbevolen gereedschap

- Inbussleutel en ratelsleutel met dop van 15/16 inch

Taak 1.

- 1 Laat het zitvlak van de behandelstoel helemaal omhoog komen.



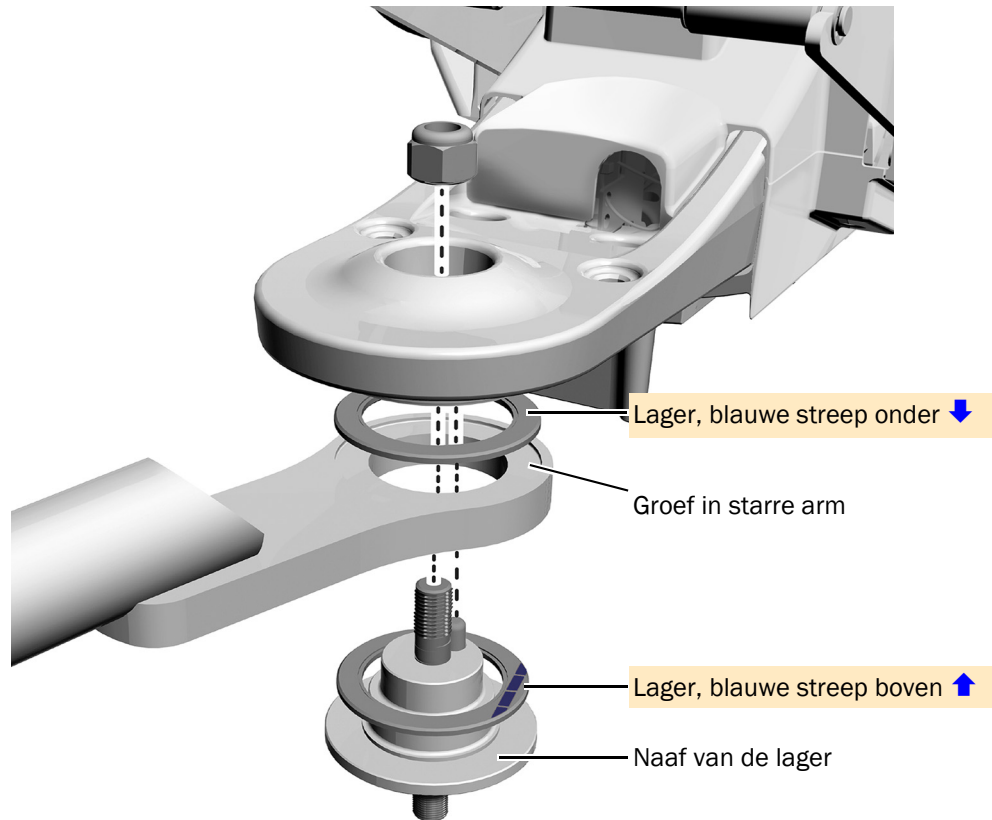
- 2 Plaats de afstandhouder (die wordt geleverd bij de bevestiging van de lamp en de monitorbevestiging) met de vaste zijde omhoog en met de opening in de richting van de lagedrukslang.

Taak 2.

- 1 Zorg dat de starre arm van de instrumentenbrug, de lagers en de naaf van de lager stevig zijn bevestigd aan de voorzijdebevestiging.



OPMERKING De naaf van de lager wordt geleverd in een aparte doos bij de instrumentenbrug.



LET OP De lagers moeten volledig in de groeven in de arm zitten, met de blauwe streep in de juiste positie; anders kan de arm niet goed roteren. Ga voorzichtig te werk zodat de lagers tijdens het aandraaien niet verschuiven.

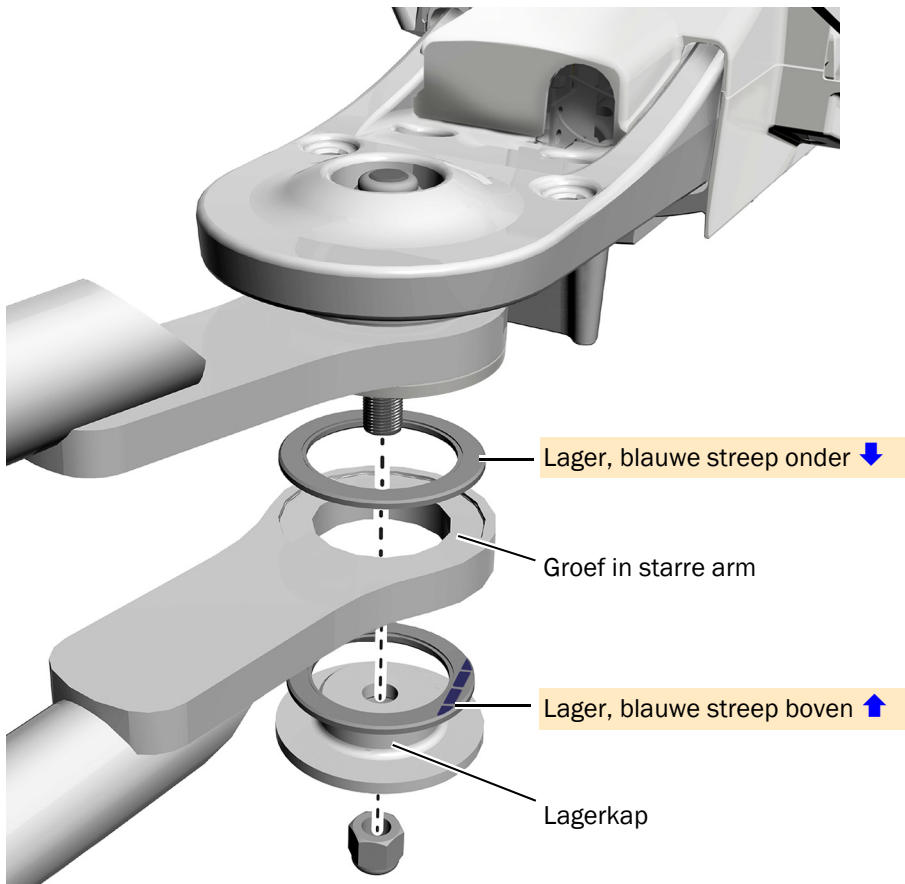
- 2 Draai de moer aan totdat de arm soepel kan bewegen maar niet los zit en niet vanzelf verschuift.



Blauwe streep op lager

Taak 3.

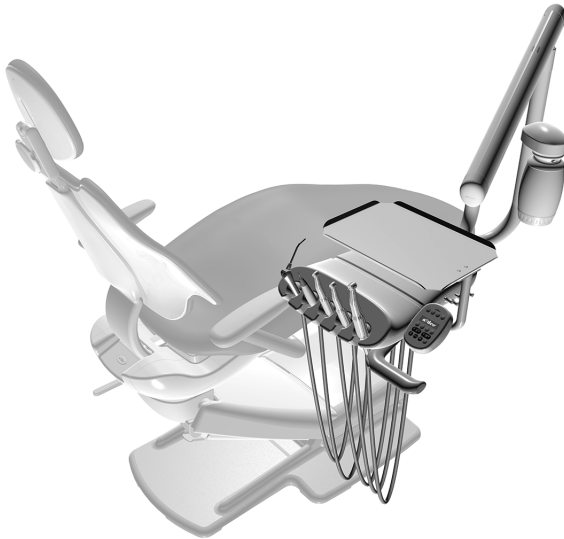
- 1 Installeer de starre arm van de behandellamp/monitorbevestiging, de lagers en de lagerdop op de lagernaaf.



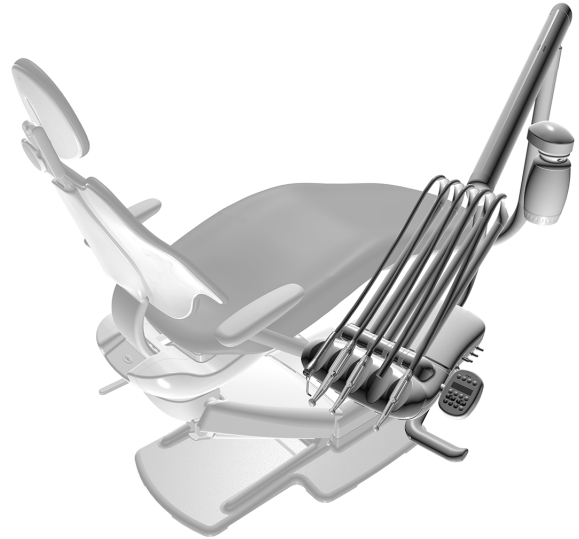
- 2 Draai de moer aan totdat de arm soepel kan bewegen maar niet los zit en niet vanzelf verschuift.

De instrumentenbrug installeren

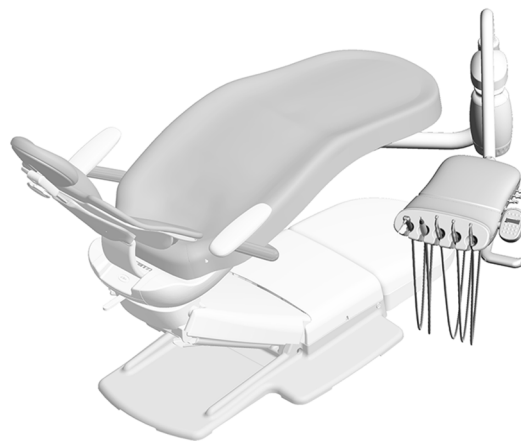
De instructies voor het installeren van een A-dec 332/333/336/332flt zijn van toepassing op A-dec 311 en 411 behandelstoelen.



A-dec 332 Traditional instrumentenbrug op een A-dec 411 behandelstoel



A-dec 333 Continental® instrumentenbrug op een A-dec 411 behandelstoel



A-dec 336 Traditional instrumentenbrug op een A-dec 411 behandelstoel

De bevestiging van de waterfles installeren op de starre arm van de instrumentenbrug (alleen A-dec 332/333/332fit)



LEES DIT! Als u een A-dec 336 instrumentenbrug installeert, is de bevestiging van de waterfles al in de fabriek geïnstalleerd. Ga naar 'De A-dec 336 instrumentenbrug installeren' op pagina 14.



LEES DIT! Als u een externe waterfles of watereenheid met een waterfles installeert, voltooit u deze procedure niet. Verwijder in plaats daarvan de plaat van de starre arm van de instrumentenbrug en plaats de plug uit de set in het gat.

Aanbevolen gereedschap

- Combinatiesleutel van 5/16 inch

Taak 1.



- 1** Gebruik een combinatiesleutel van 5/16 inch om de bevestigingsschroef, sluitring en plaat te verwijderen van de starre arm.

Taak 2.

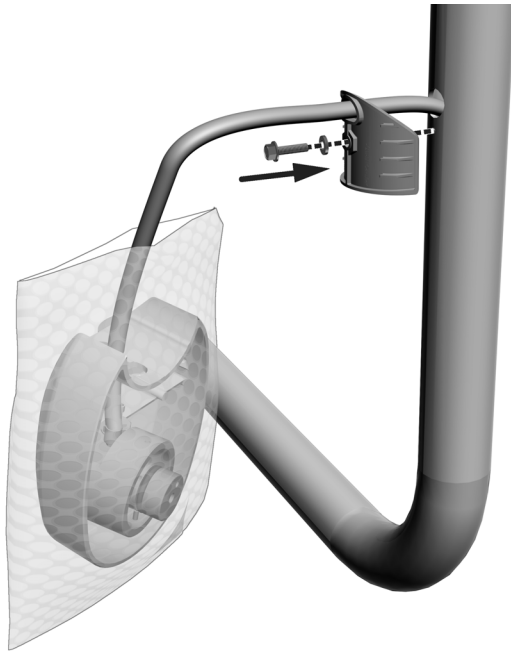


- 1** Leid de slang van de waterfles door de plaat in het gat in de starre arm en naar buiten door de onderkant van de arm.



TIP Laat het bubbelpastic om de bevestiging van de waterfles zitten om de stijl te beschermen.

Taak 3.



- 1** Zet de plaat weer terug. Laat de schroef voldoende uitsteken, zodat de bevestiging van de waterfles erover heen kan schuiven.

Taak 4.



- 1** Schuif de bevestiging van de waterfles omlaag over de schroef en bevestig deze aan de arm.

De A-dec 332/333/332ft instrumentenbrug installeren



LEES DIT! Als u een A-dec 336 instrumentenbrug installeert, slaat u deze procedure over. Zie 'De A-dec 336 instrumentenbrug installeren' op pagina 14.

Aanbevolen gereedschap

- Inbussleutel van 5/32 inch

Taak 1.

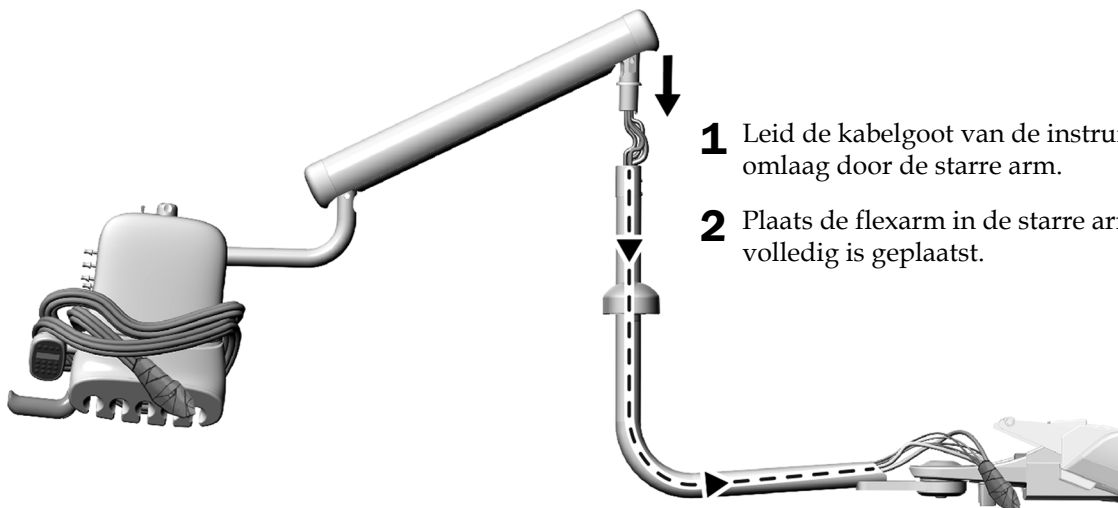


- 1** Til de instrumentenbrug op en hang deze over uw schouder zodat u één hand vrij hebt om de slang en de slangbundel te geleiden.



TIP Voor eenvoudigere hantering wikkelt u de slang van het handstuk van de Traditional instrumentenbrug rond de behandelunit voordat u de instrumentenbrug optilt.

Taak 2.



- 1** Leid de kabelgoot van de instrumentenbrug omlaag door de starre arm.
- 2** Plaats de flexarm in de starre arm totdat deze volledig is geplaatst.

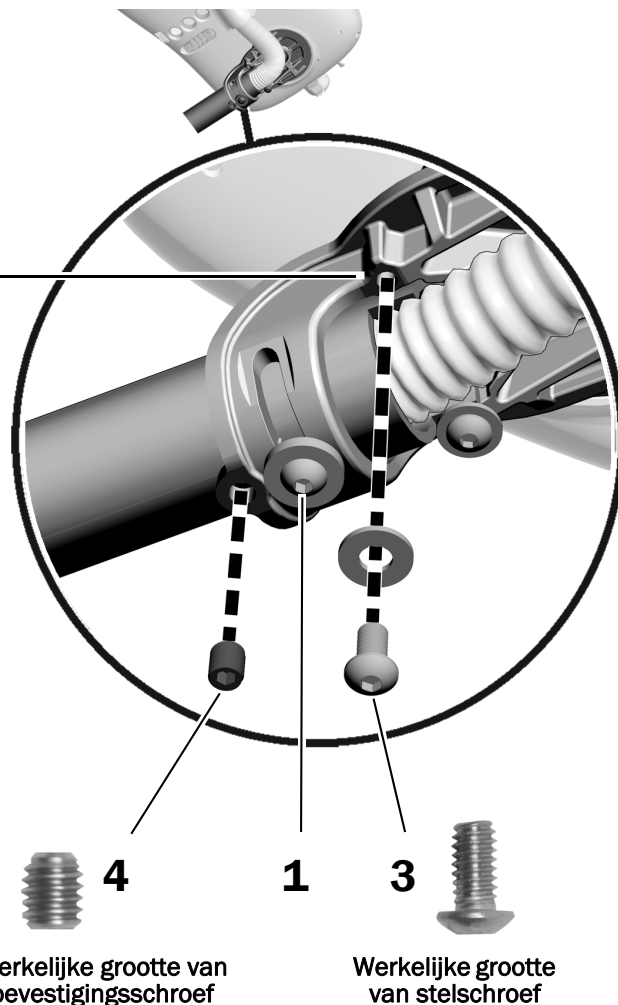
Taak 3.

1. Maak de balkschroef los.



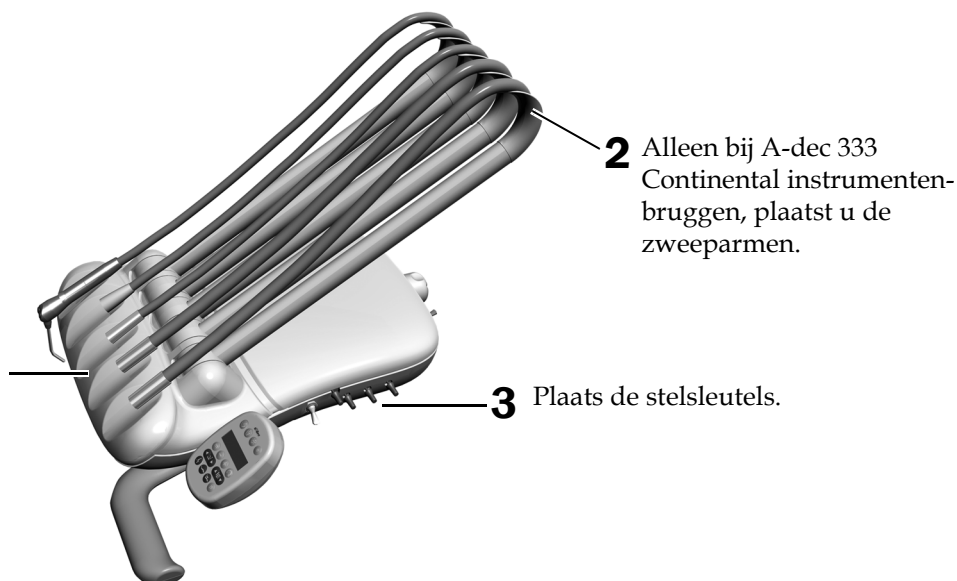
OPMERKING Verwijder de balkschroef niet volledig. Draai deze alleen voldoende los om de behandelunit te kunnen bewegen.

2. Draai de behandelunit zodat deze boven het gat van de ontbrekende stelschroef is geplaatst.
3. Installeer de stelschroef en de sluitring van 1/4-20 x 1/2 inch en draai deze aan.
4. Installeer de bevestigingsschroef van 3/8 inch.
5. Draai de balkschroef aan.



Taak 4.

- 1 Plaats de slang van het handstuk in de gebruikspositie.



De A-dec 336 instrumentenbrug installeren

Aanbevolen gereedschap

- Inbussleutel van 3/32 inch

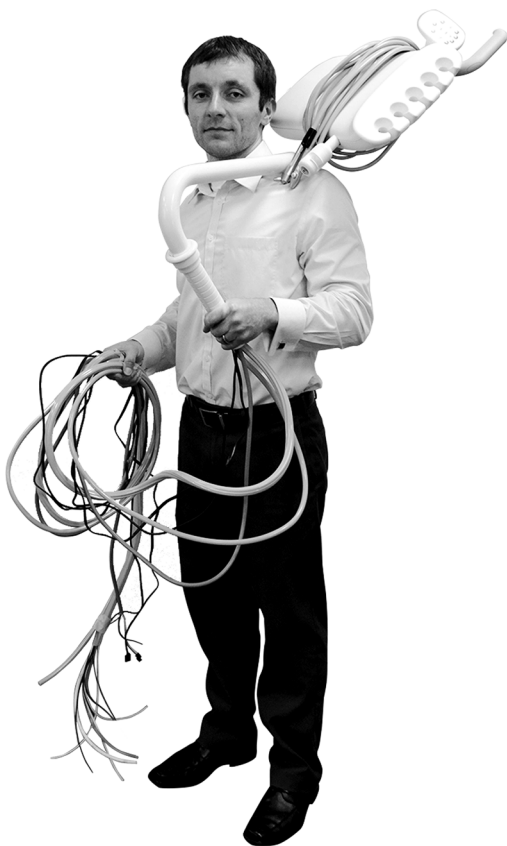


OPMERKING Om problemen te voorkomen, leest u de volledige procedure voordat u probeert de instrumentenbrug te installeren.

Taak 1.

- 1** Als er ruimte is, plaatst u de doos met de instrumentenbrug naast de behandelstoel. Als u de doos niet naast de behandelstoel kunt plaatsen, gaat u verder met Taak 2.
- 2** Leid zoveel mogelijk slangen door de starre arm als mogelijk.

Taak 2.



- 1** Til de instrumentenbrug op en hang deze over uw schouder zodat u één hand vrij hebt om de slang en de slangbundel te geleiden.



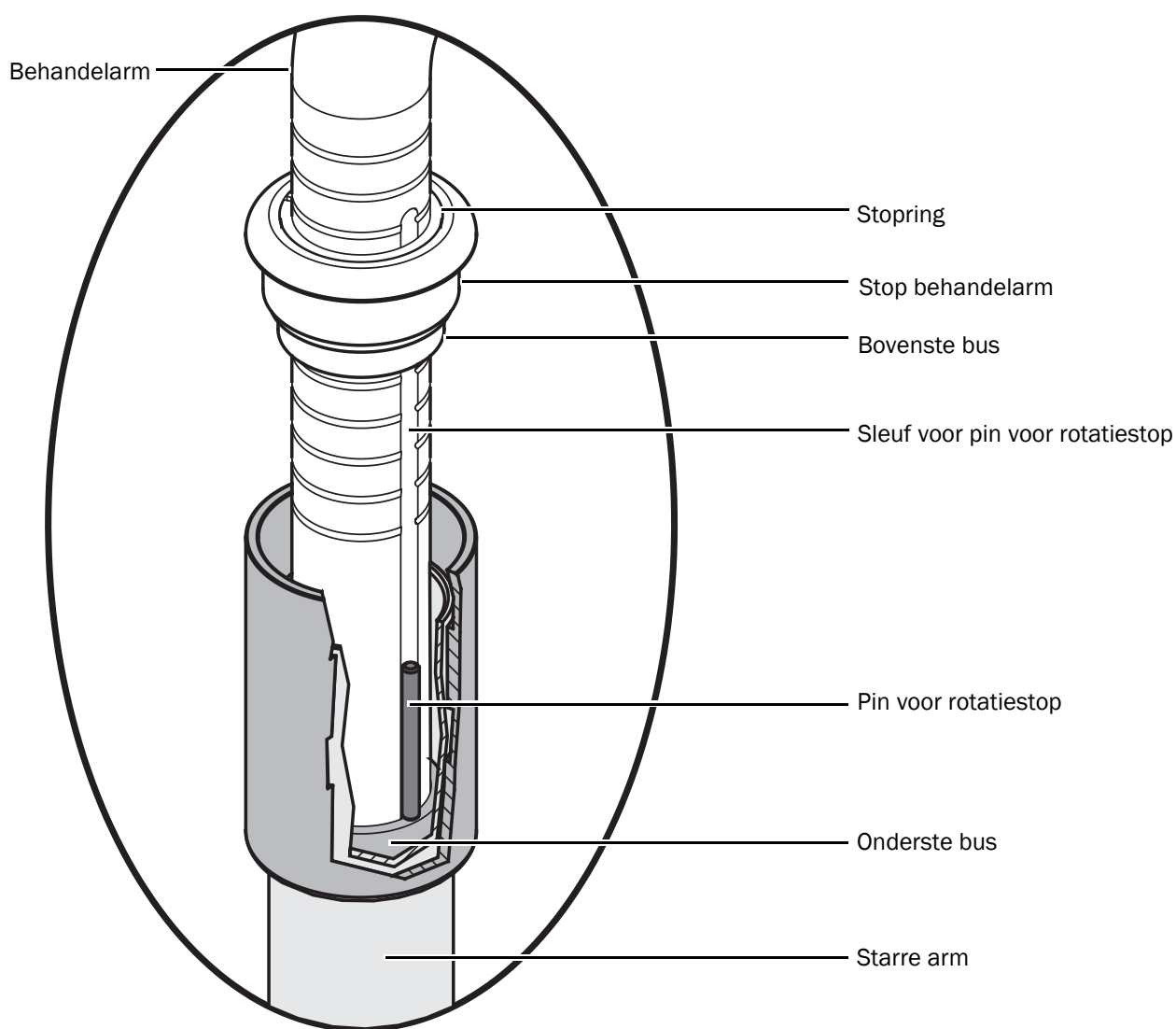
TIP Voor eenvoudigere hantering, wikkelt u de slang van het handstuk van de instrumentenbrug rond de behandelunit voordat u de instrumentenbrug optilt.

Taak 3.

- 1** Verwijder de pin van de rotatiestop. (die aan de onderzijde van de behandelarm is vastgetapet) van de behandelarm.
- 2** Leid de slang van de instrumentenbrug door de starre arm.
- 3** Laat de behandelarm voorzichtig zakken in de starre arm totdat het uiteinde van de behandelarm voorbij de bovenkant van de onderste bus is.

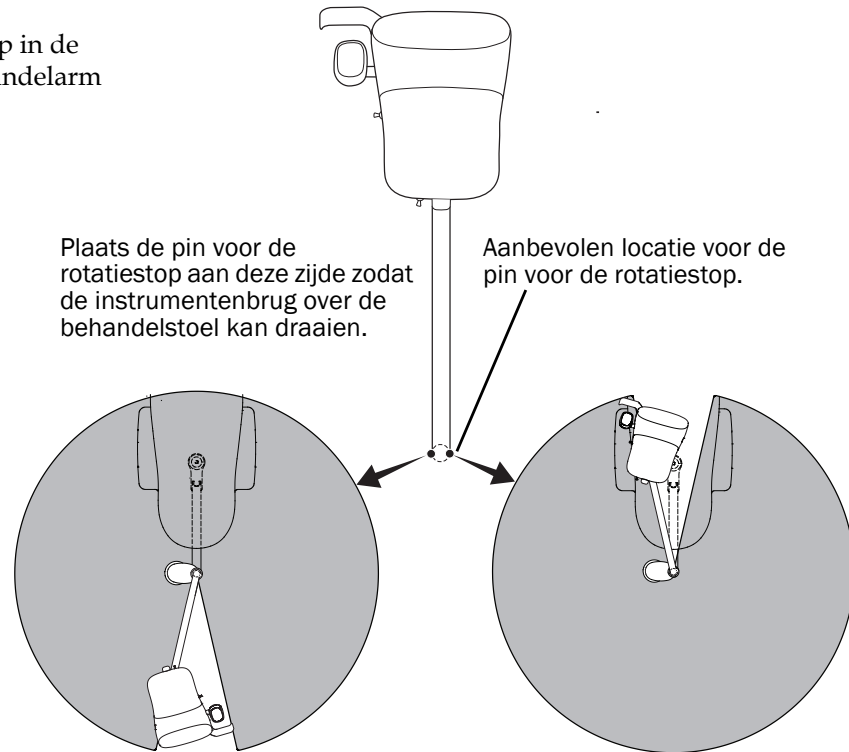


OPMERKING Als het uiteinde van de behandelarm niet voorbij de onderste bus wordt geplaatst, kan de pin van de rotatiestop in de starre arm vallen. De pin van de rotatiestop voorkomt dat de instrumentenbrug voortdurend draait en dat de slang van de instrumentenbrug wordt gedraaid.



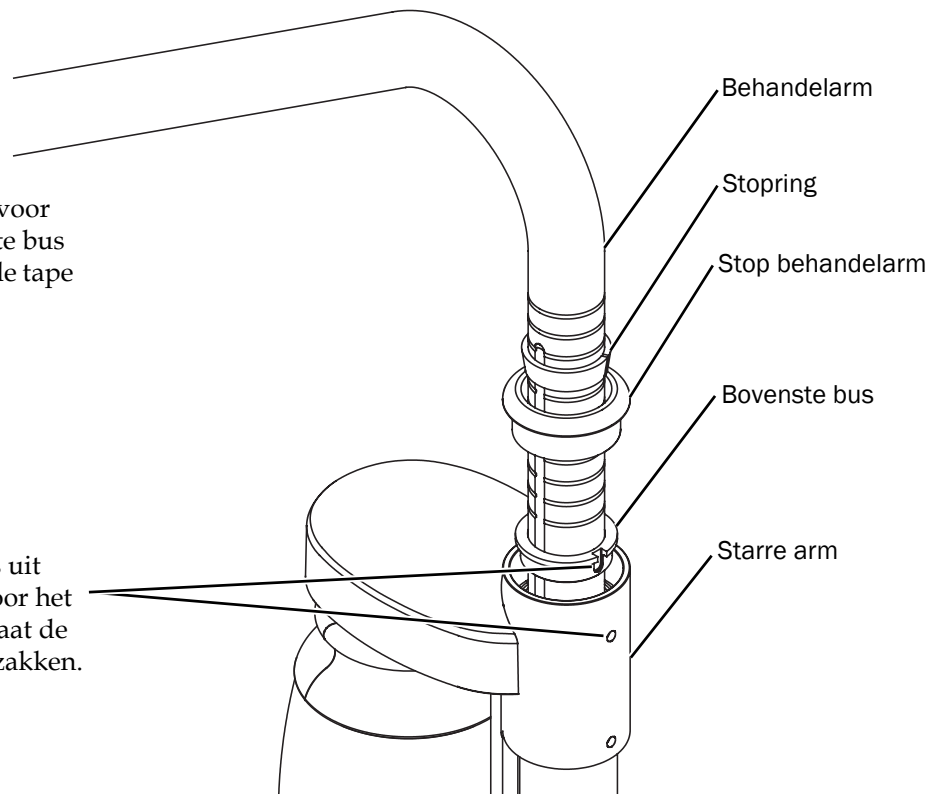
Taak 4.

- 1 Plaats de pin voor de rotatiestop in de desbetreffende groef in de behandelarm en laat de pin erin vallen.

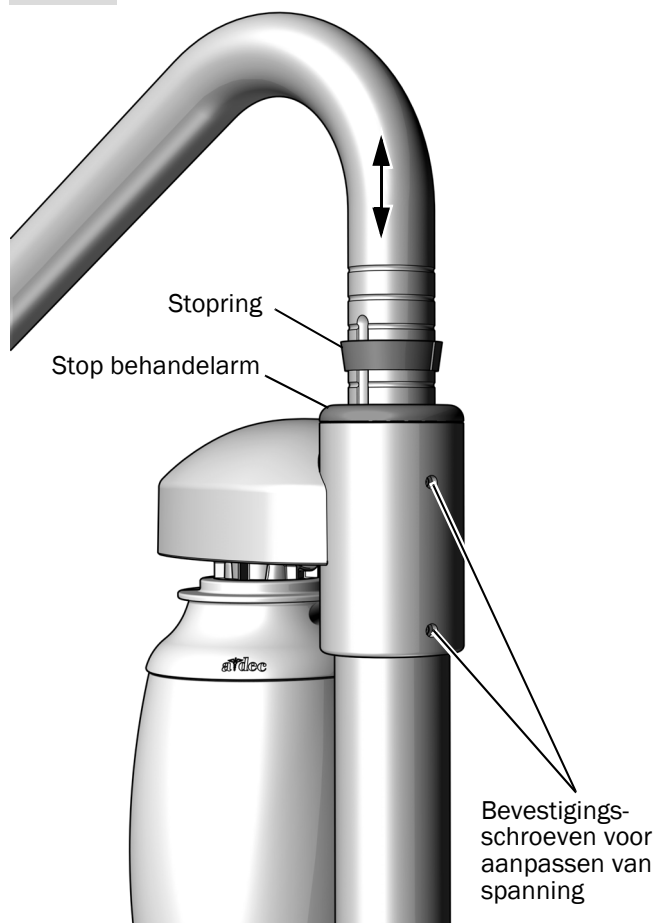


Taak 5.

- 1 Terwijl u de stopring, de stop voor de behandelarm en de bovenste bus bij elkaar houdt, verwijdert u de tape van de behandelarm.
- 2 Lijn het gat in de bovenste bus uit met de bovenste stelschroef voor het aanpassen van de spanning. Laat de bovenste bus in de starre arm zakken.



Taak 6.



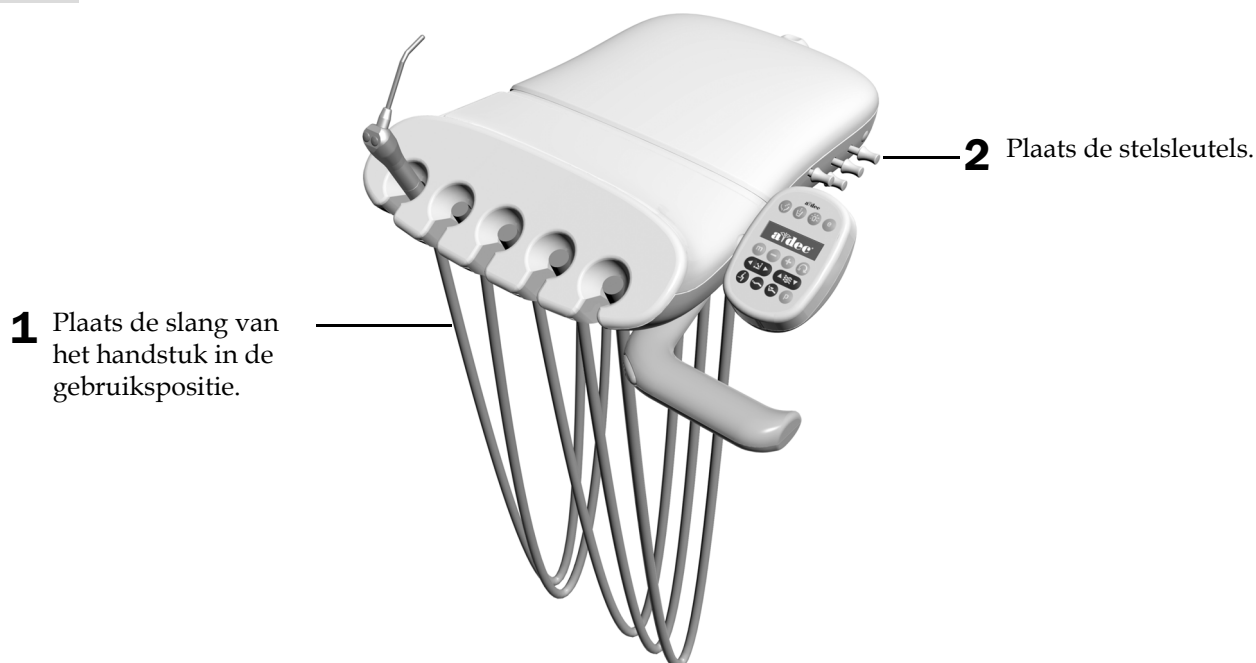
- 1 Draai de bovenste bevestigingsschroef voor het bijstellen van de spanning aan.
- 2 Laat de stop van de behandelarm in de starre arm zakken.
- 3 Verplaats de stopring naar de laagste positie op de behandelarm om de maximale hoogte van de instrumentenbrug in te stellen.



OPMERKING Plaats de behandelarm op de maximale hoogte voordat u de slang inkort om er zeker van te zijn dat er voldoende slang overblijft om de behandelunit door het volledige bewegingsbereik te laten bewegen.

- 4 Laat de bovenste behandelarm zakken totdat de stopring in de bovenste stop van de behandelarm past.
- 5 Gebruik een inbussleutel van 3/32 inch om de spanning van de bovenste en onderste bevestigingsschroef aan te passen.
- 6 Controleer op verplaatsing. En draai de bevestigingsschroeven indien nodig aan.

Taak 7.



- 1 Plaats de slang van het handstuk in de gebruikspositie.

- 2 Plaats de stelsleutels.

De slangen en bedrading aanleggen

Volg de instructies voor de configuratie van uw systeem.

De slangen en bedrading leiden op een A-dec 311 behandelstoel 18

De leidingen en bedrading leiden op een A-dec 411 behandelstoel 21

De slangen en bedrading leiden op een A-dec 311 behandelstoel

Aanbevolen gereedschappen

- Inbussleutel van 3/16 inch
- Diagonale snijkoppen

Taak 1.

- 1** Zorg ervoor dat de rugleuning en het zitvlak van de behandelstoel helemaal omhoog zijn gebracht.



WAARSCHUWING Nalaten de stroom uit te schakelen voordat u met deze procedure begint, kan leiden tot schade aan het product en ernstig letsel of overlijden tot gevolg hebben.

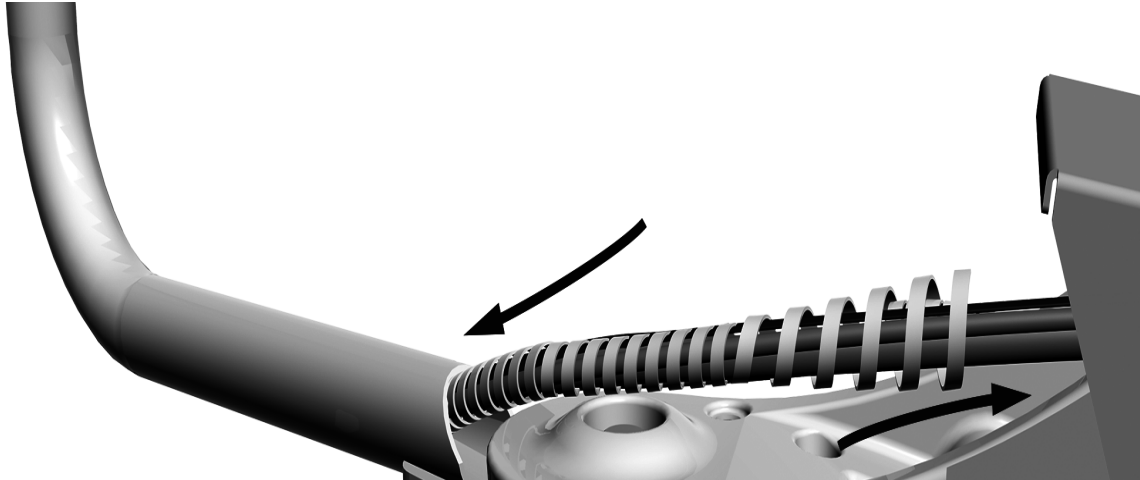


OPGELET Printplaten zijn gevoelig voor statische elektriciteit. Neem steeds de nodige voorzorgsmaatregelen om elektrostatische ontladingen te voorkomen wanneer u een printplaat aanraakt of verbindingen van of naar de printplaat maakt. Printplaten mogen alleen worden geïnstalleerd door een elektricien of door gekwalificeerd onderhoudspersoneel.

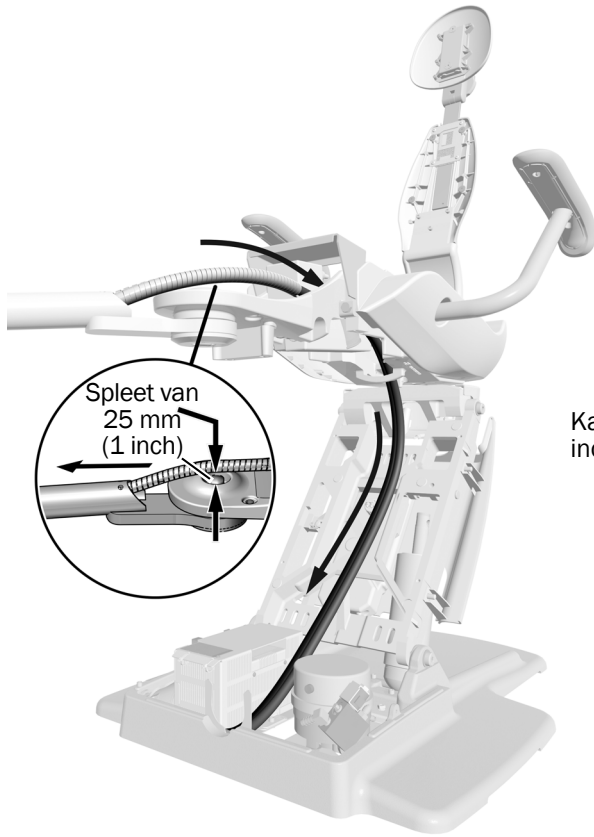
- 2** Schakel de stroom naar de behandelstoel uit.

Taak 2.

- 1** Installeer de mantel rond de slang voor de waterfles en de instrumentenbrug.
- 2** Schuif de omwikkeling enigszins in de starre arm.



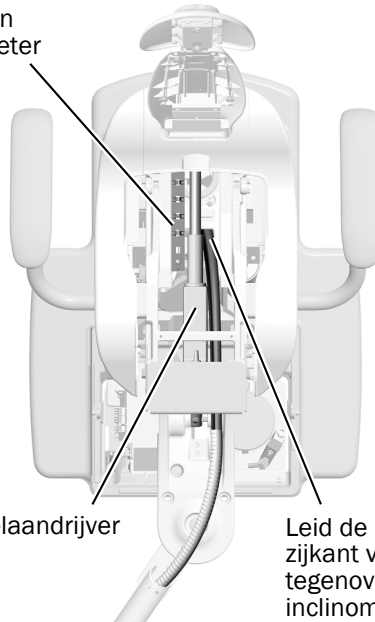
Taak 3.



OPMERKING Voor voldoende bewegingsbereik en om te voorkomen dat de kabelgoot de afdekplaat van de flexarm raakt, moet u de kabelgoot niet helemaal strak trekken als u deze door de starre arm leidt.

- 1** Plaats de starre arm recht voor de behandelstoel, trek vervolgens de kabelgoot over de bevestiging door de bovenkant van het frame van de behandelstoel langs de linkerzijde van de aandrijver en door de hefarm omlaag.

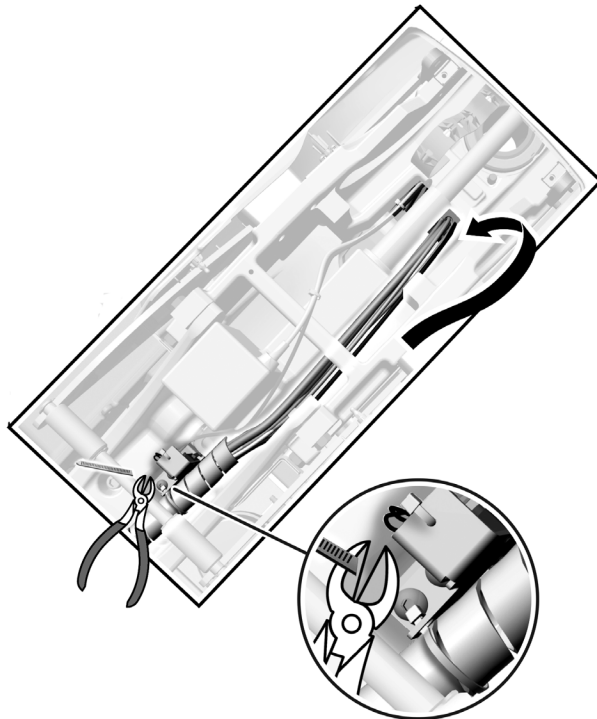
Kabel van inclinometer



- 2** Verwijder de tape van de kabelgoot.

Kantelaandrijver

Leid de kabelgoot langs de zijkant van de kantelaandrijver tegenover de kabel van de inclinometer.



- 3** Zorg dat er een spleet van 25 mm (1 inch) tussen de kabelgoot en de bovenkant van de voorzijdebevestiging is en zet de kabelgoot vervolgens vast met een kabelbinder.

- 4** Snij het overtollige deel van de kabelbinder af.

De leidingen en bedrading leiden op een A-dec 411 behandelstoel

Aanbevolen gereedschappen

- Inbussleutel van 3/16 inch
- Diagonale snijkoppen

Taak 1.

- 1** Zorg ervoor dat de rugleuning en het zitvlak van de behandelstoel helemaal omhoog zijn gebracht.



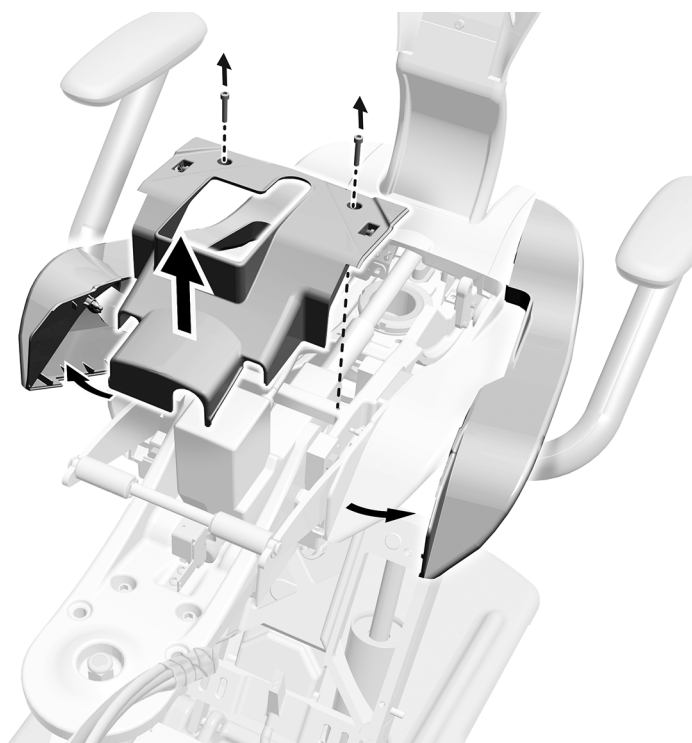
WAARSCHUWING Nalaten de stroom uit te schakelen voordat u met deze procedure begint, kan leiden tot schade aan het product en ernstig letsel of overlijden tot gevolg hebben.



OPGELET Printplaten zijn gevoelig voor statische elektriciteit. Neem steeds de nodige voorzorgsmaatregelen om elektrostatische ontladingen te voorkomen wanneer u een printplaat aanraakt of verbindingen van of naar de printplaat maakt. Printplaten mogen alleen worden geïnstalleerd door een elektricien of door gekwalificeerd onderhoudspersoneel.

- 2** Schakel de stroom naar de behandelstoel uit.

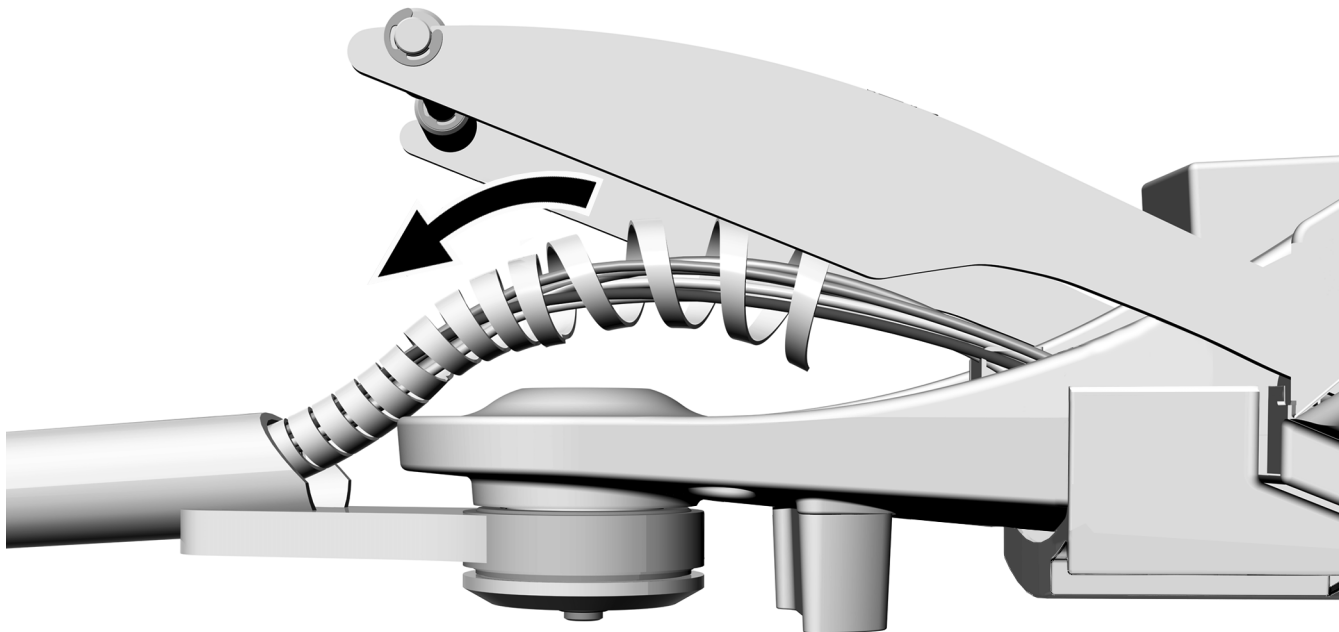
Taak 2.



- 1** Verwijder de twee schroeven waarmee de bescherming vastzit.
- 2** Trek de afdekplaten aan de zijkant eruit.
- 3** Verwijder de bescherming.

Taak 3.

- 1 Installeer de mantel rond de slang voor de waterfles en de instrumentenbrug.
- 2 Schuif de omwikkeling enigszins in de starre arm.



Taak 4.



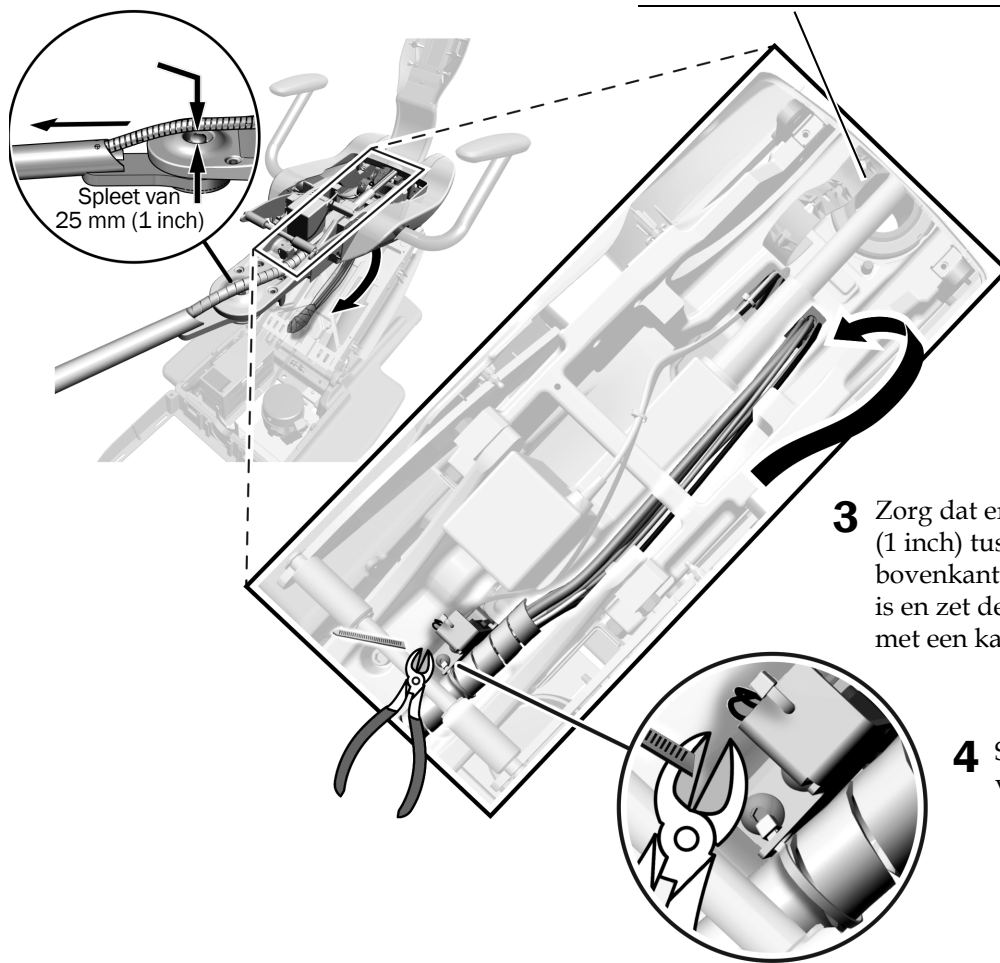
OPMERKING Voor voldoende bewegingsbereik en om te voorkomen dat de kabelgoot de afdekplaat van de flexarm raakt, moet u de kabelgoot niet helemaal strak trekken als u deze door de starre arm leidt.

- 1 Plaats de starre arm recht voor de behandelstoel, trek vervolgens de kabelgoot over de bevestiging door de kabelbinder en door de hefarm omlaag.

- 2 Verwijder de tape van de kabelgoot.



LET OP Leid de kabelgoot niet door dit gat omlaag. Dat zorgt voor problemen met de beweging van de rugleuning.



- 3 Zorg dat er een spleet van 25 mm (1 inch) tussen de kabelgoot en de bovenkant van de voorzijdebevestiging is en zet de kabelgoot vervolgens vast met een kabelbinder.

- 4 Snij het overtollige deel van de kabelbinder af.

- 5 Plaats de bescherming en de afdekplaten aan de zijkant terug (die hebt u verwijderd op pagina 21).



LET OP Als u de afdekplaten aan de zijkant niet terugplaatst, kan dat schade aan de apparatuur veroorzaken.

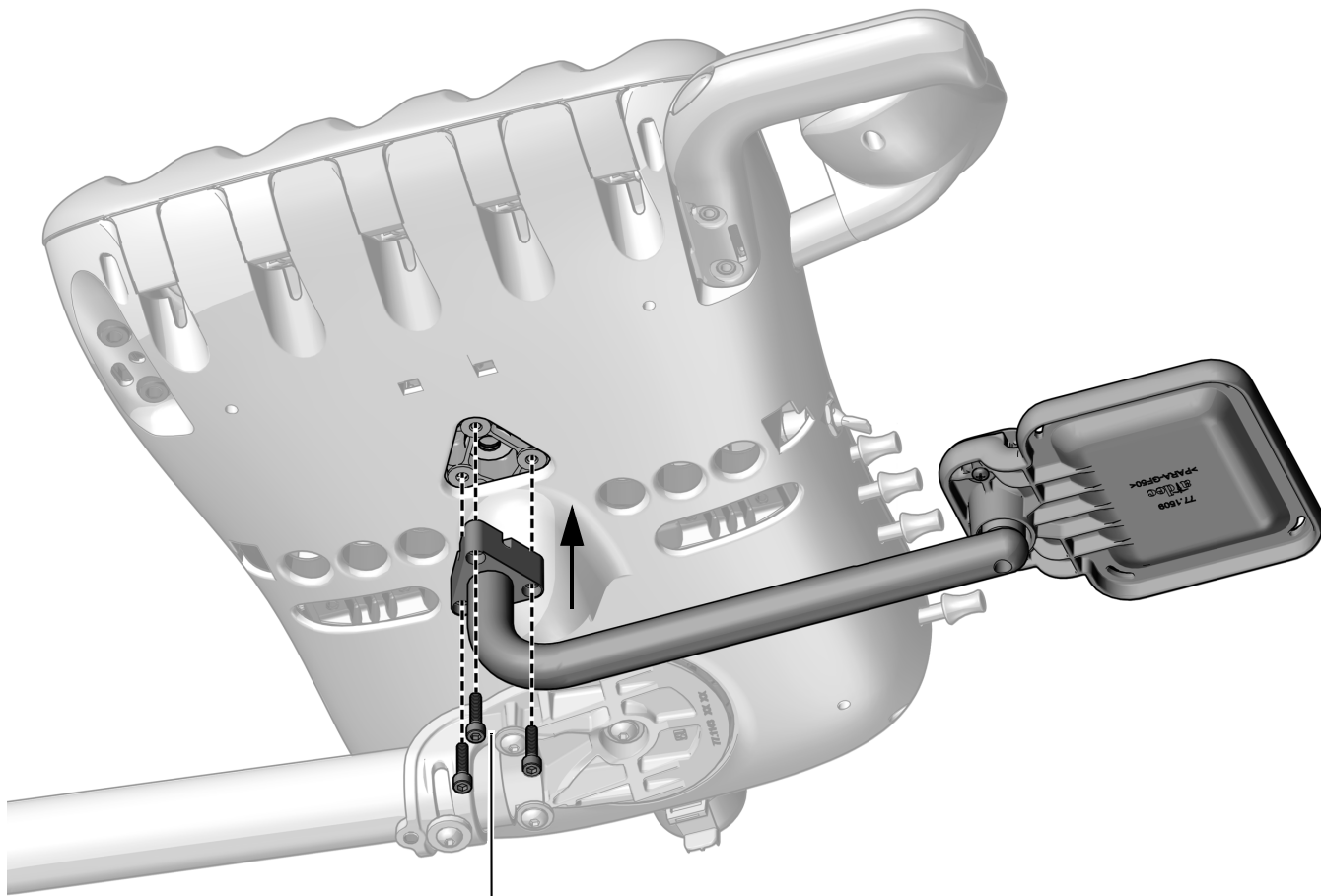
De werkbladhouder installeren (optioneel)

Selecteer de procedure voor het type behandelunit van uw systeem.

De bevestiging van de werkbladhouder installeren op een Continental instrumentenbrug

Aanbevolen gereedschap

- Inbussleutel van 5/32 inch



- 1** Gebruik drie schroeven van 10-32 x 3/4 inch om de bevestigingsarm te bevestigen.

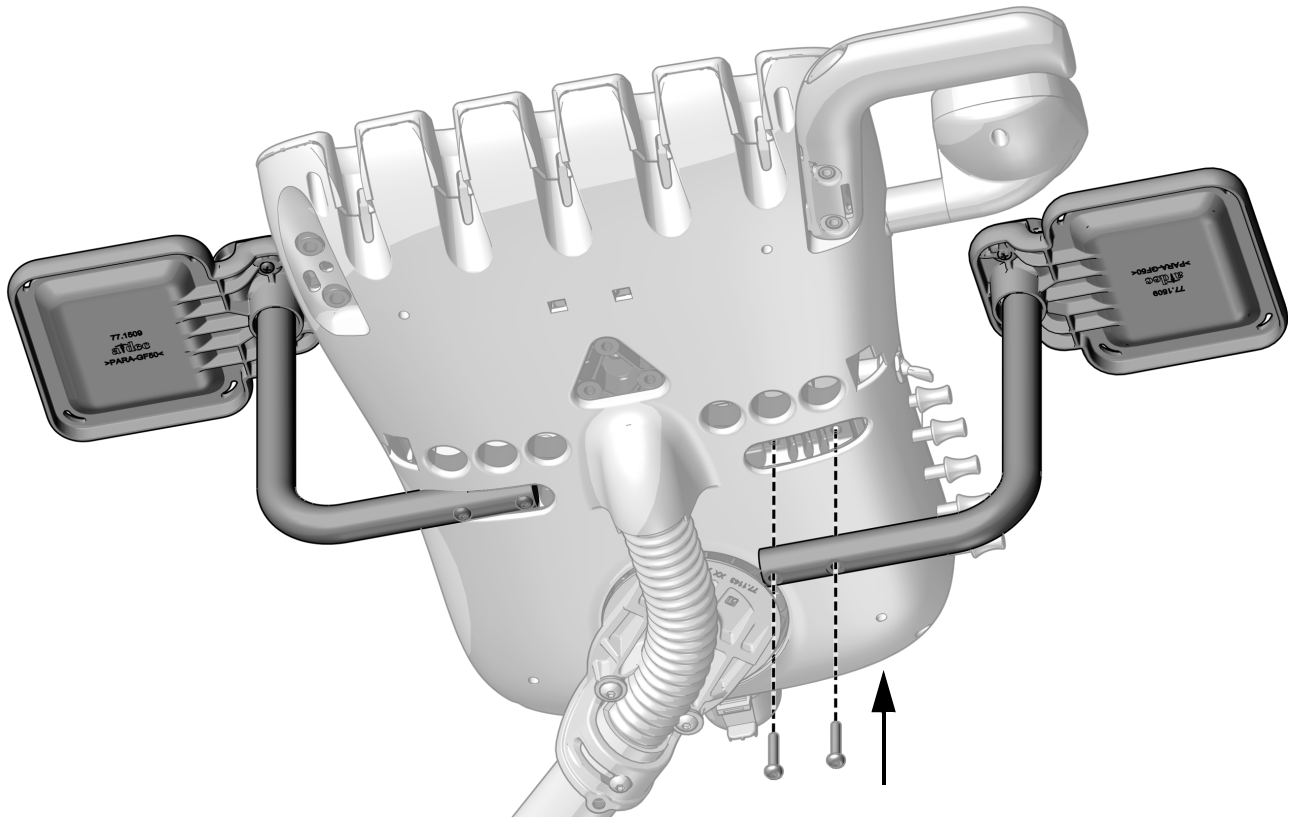
De bevestiging van de werkbladhouder installeren op een Traditional instrumentenbrug

Aanbevolen gereedschap

- Inbussleutel 1/8 inch



TIP Voor een betere toegang tot de stelsleutels, bevestigt u de werkbladhouder aan de zijkant van de behandelunit tegenover de sleutels.



- 1** Gebruik twee bolkopschroeven van 10-32 x 1 inch om de bevestigingsarm aan een willekeurige zijde van de onderkant van de behandelunit te bevestigen.

Bedrading en datalijn aansluiten

De aansluitingen op een A-dec 311 zijn hetzelfde als de aansluitingen voor de A-dec 411.



OPGELET Printplaten zijn gevoelig voor statische elektriciteit. Neem steeds de nodige voorzorgsmaatregelen om elektrostatische ontladingen te voorkomen wanneer u een printplaat aanraakt of verbindingen van of naar de printplaat maakt. Printplaten mogen alleen worden geïnstalleerd door een elektricien of door gekwalificeerd onderhoudspersoneel.



WAARSCHUWING Nalaten de stroom uit te schakelen voordat u met deze procedure begint, kan leiden tot schade aan het product en ernstig letsel of overlijden tot gevolg hebben.



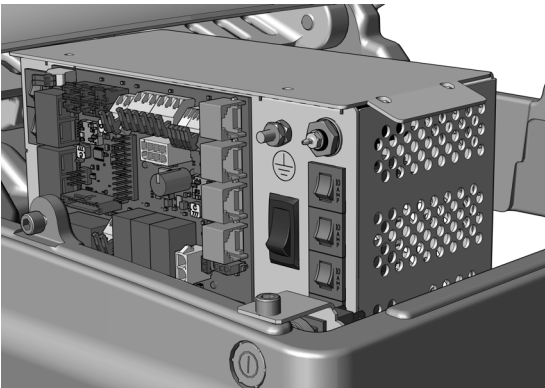
LET OP Om te voorkomen dat draden beschadigd of los raken, sluit u niks aan totdat alle systeemmodules zijn gemonteerd.



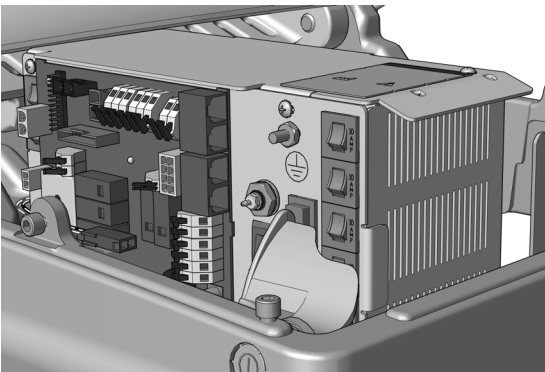
OPMERKING De bovenkant van de stroomvoorziening bevat een schema van de elektrische aansluitingen op de printplaat van de behandelstoel.

1. Schakel de stroom naar de behandelstoel uit.

Volg de instructies in de volgende sectie op basis van de stroomvoorziening van uw systeem.



De bedrading en datalijn aansluiten op een A-dec universele stroomvoorziening geproduceerd na juni 2023 27



De bedrading en de datalijn aansluiten op een A-dec 311/411 stroomvoorzieningen geproduceerd voor juni 2023 28

De bedrading en datalijn aansluiten op een A-dec universele stroomvoorziening geproduceerd na juni 2023

Aanbevolen gereedschap

- Combinatiesleutel van 3/8 inch
- Diagonale snijkoppen

1. Bevestig de aardekabel van de instrumentenbrug.
2. Sluit de zwarte draad van de instrumentenbrugkabel aan op het kroonsteentje van 0 V.
3. Sluit de grijze draad van de instrumentenbrugkabel aan op het kroonsteentje van 24 V.

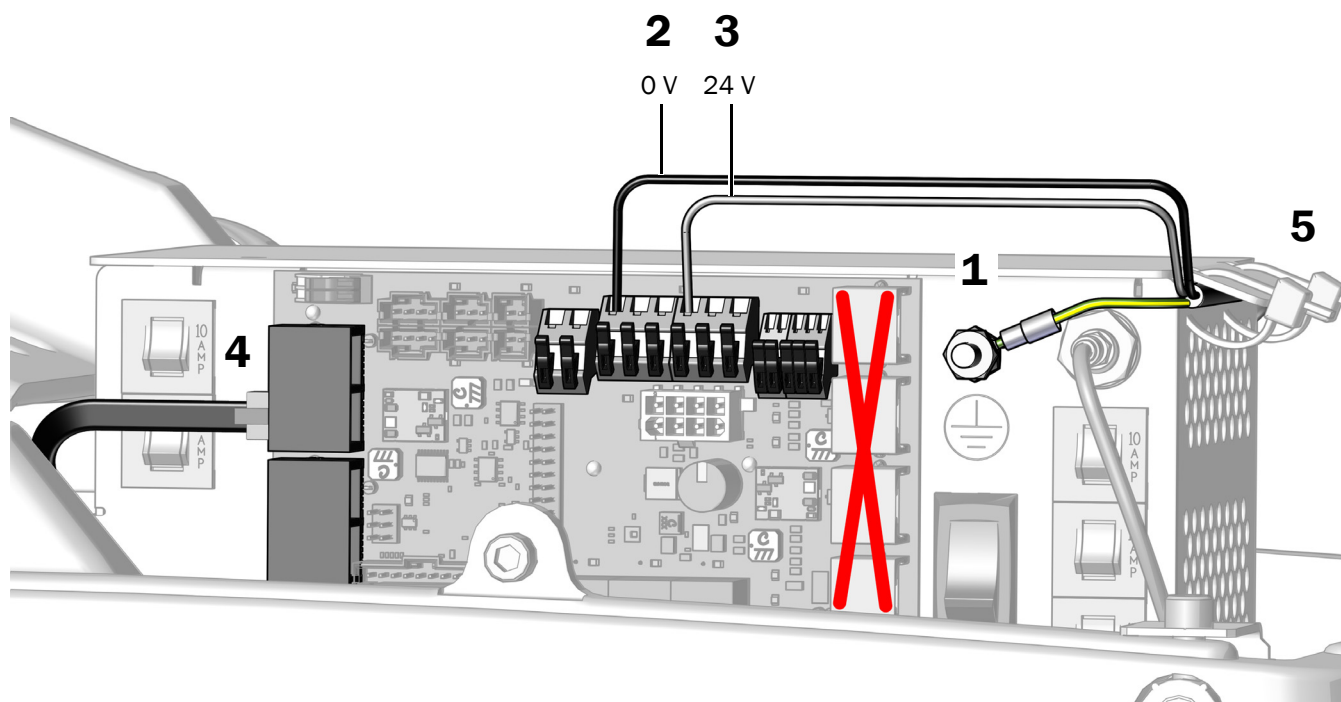


OPMERKING Indien nodig kunt u meer dan één draad aansluiten op één contact.



LET OP Het aansluiten van de zwarte DCS1-datalijn op een DCS2-poort richting het voeteneinde van de behandelstoel kan het product beschadigen.

4. Sluit de zwarte DCS1-datalijn aan op een poort richting het hoofdeinde van de behandelstoel.
5. Nadat alle elektrische verbindingen voor de systeemmodules zijn gemaakt, zet u de draden vast onder het lipje van de stroomvoorziening. De datalijn wordt niet vastgezet.



Volgende stap Zie 'De slangen aansluiten' op pagina 29.

De bedrading en de datalijn aansluiten op een A-dec 311/411 stroomvoorzieningen geproduceerd voor juni 2023

Aanbevolen gereedschap

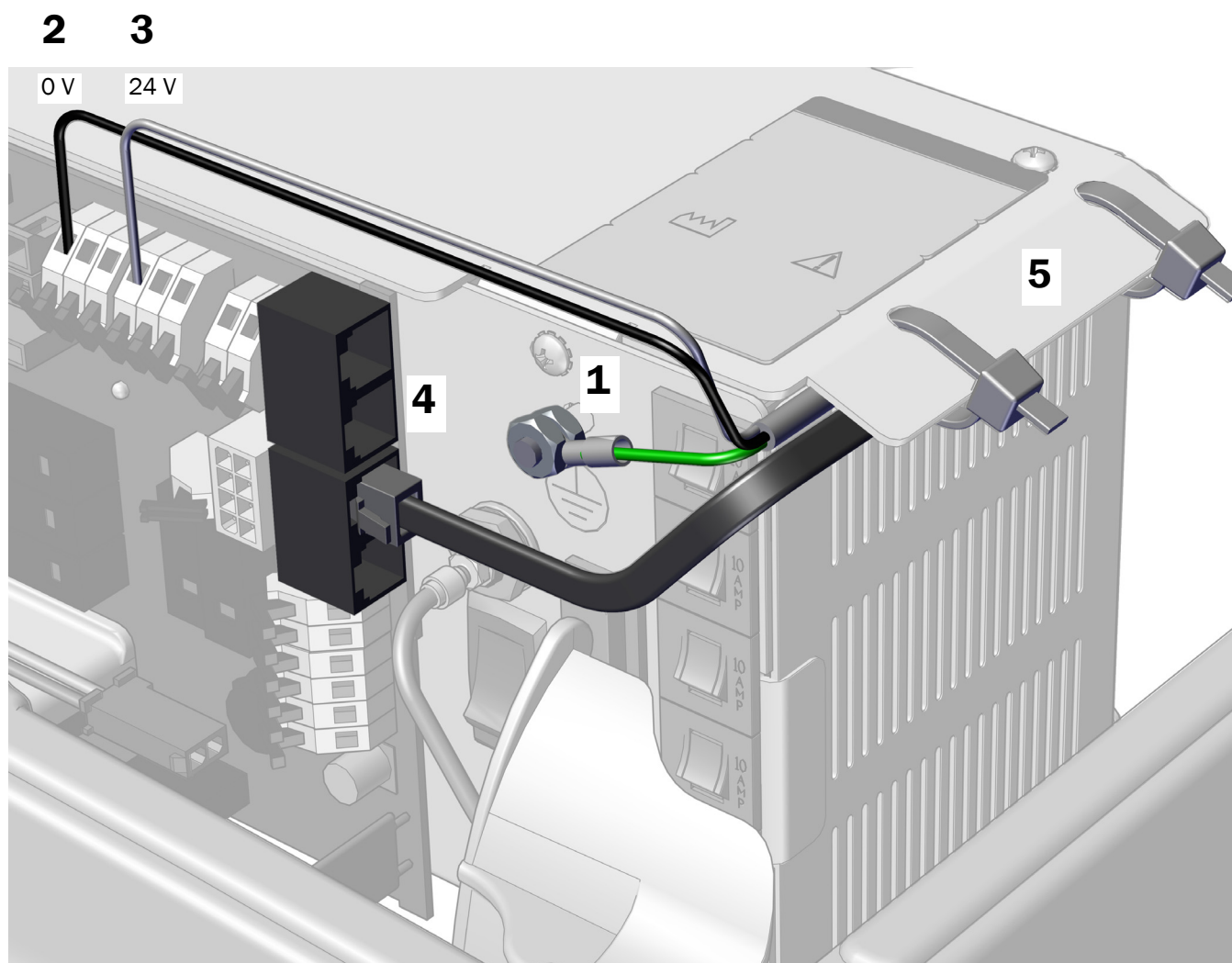
- Combinatiesleutel van 3/8 inch
- Diagonale snijkoppen

1. Bevestig de aardekabel van de instrumentenbrug.
2. Sluit de zwarte draad van de instrumentenbrugkabel aan op het kroonsteentje van 0 V.
3. Sluit de grijze draad van de instrumentenbrugkabel aan op het kroonsteentje van 24 V.



OPMERKING Indien nodig kunt u meer dan één draad aansluiten op één contact.

4. Sluit de datalijn aan op een willekeurige datapoort.
5. Nadat alle elektrische verbindingen voor de systeemmodules zijn gemaakt, zet u de draden vast onder het lipje van de stroomvoorziening.



De slangen aansluiten



LET OP Om te voorkomen dat draden beschadigd of los raken, sluit u niks aan totdat alle systeemmodules zijn gemonteerd.

De slang van het voetpedaal leiden

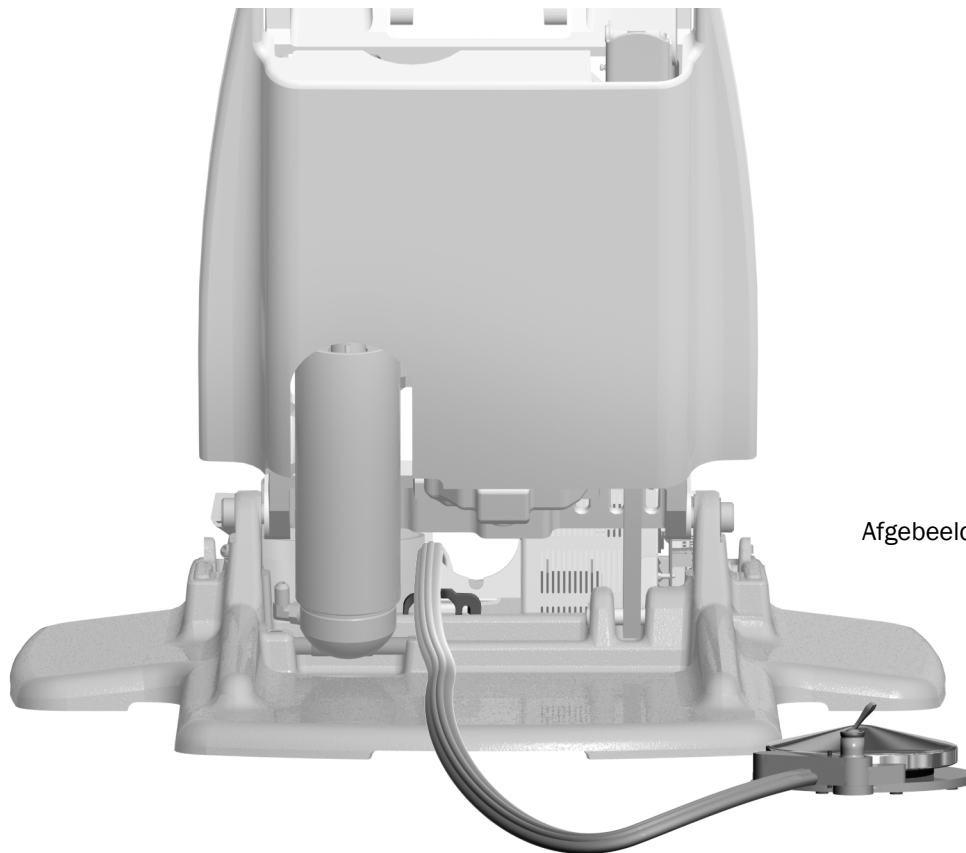


OPMERKING De aansluitingen voor een voetpedaalschijf en voetpedaalhendel zijn hetzelfde.

Aanbevolen gereedschap

- Inbussleutel van 3/16 inch

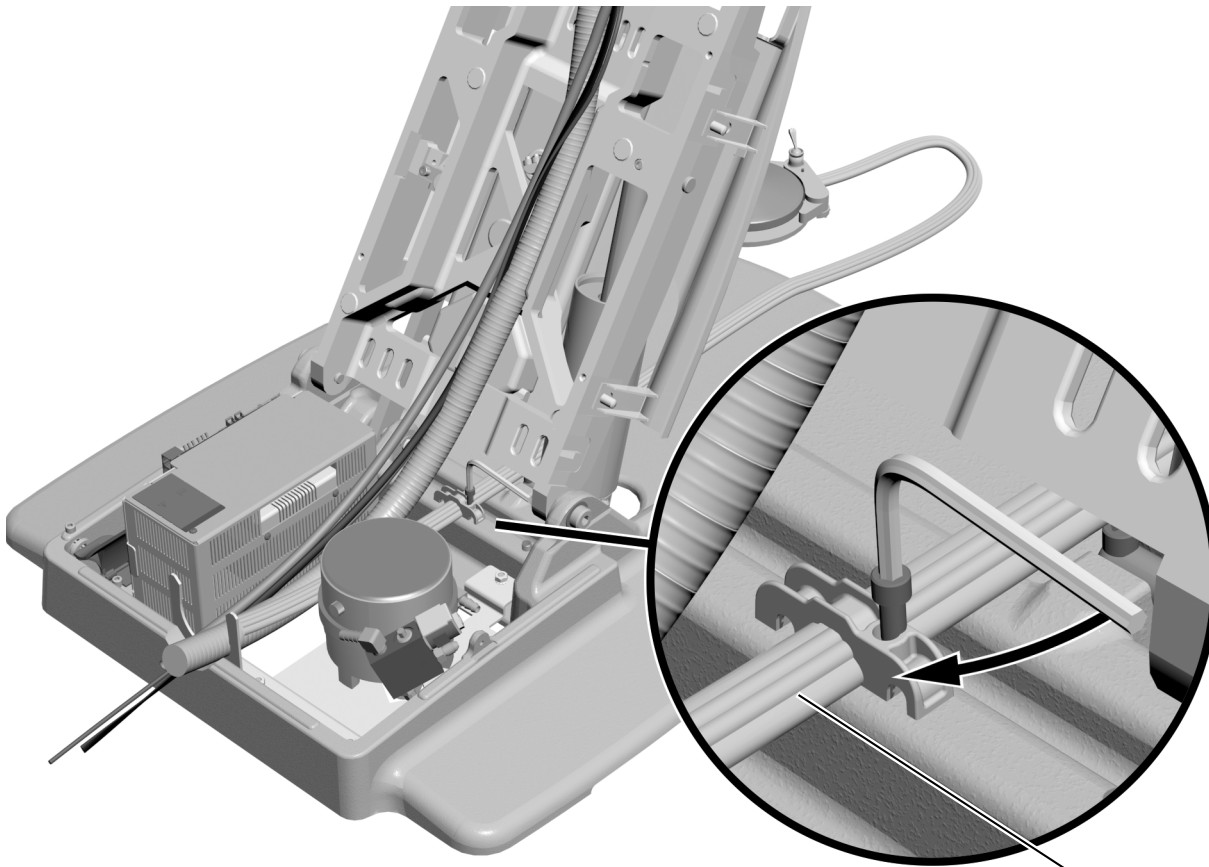
Taak 1.



Afgebeeld is een voetpedaalschijf

- 1** Leid vanaf de achterzijde van de behandelstoel de slangen van het voetpedaal over de snoerontlasting en achter de stroomvoorziening.

Taak 2.



- 1 Gebruik een inbusleutel van 3/16 inch om de slangen van het voetpedaal aan de basis van de behandelstoel te bevestigen in de snoerontlasting.



OPMERKING Voor de juiste plaatsing moeten de ribbels op de slangen van het voetpedaal omhoog wijzen om in de groeven van de snoerontlasting te passen.

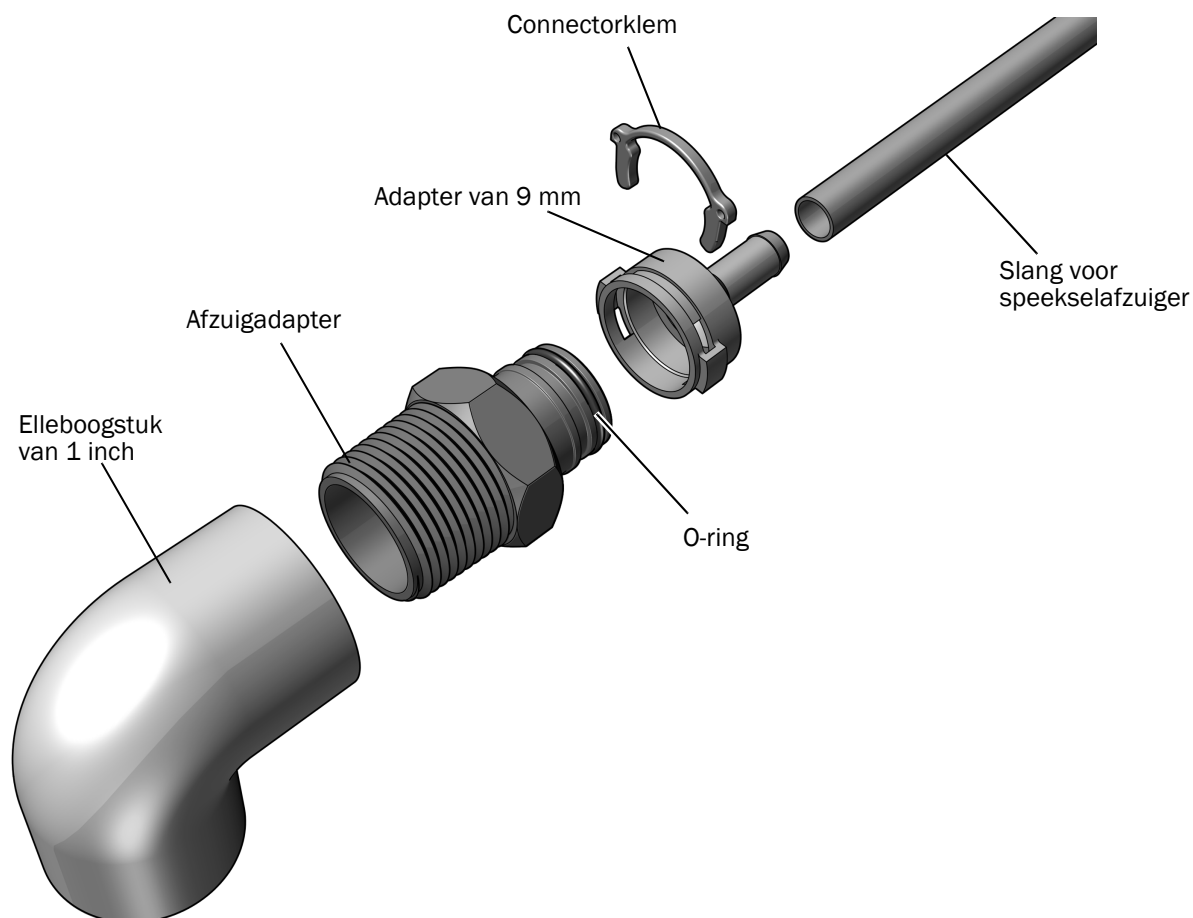
De A-dec 336 slang voor speekselafzuiger aansluiten (optioneel)

Als u een A-dec 336 instrumentenbrug met optionele speekselafzuiger hebt geïnstalleerd, volgt u deze procedure om de afzuigleiding daarvoor aan te sluiten.

De slang voor de speekselafzuiger aansluiten op een behandelstoel zonder assistenten-instrumentarium

Taak 1.

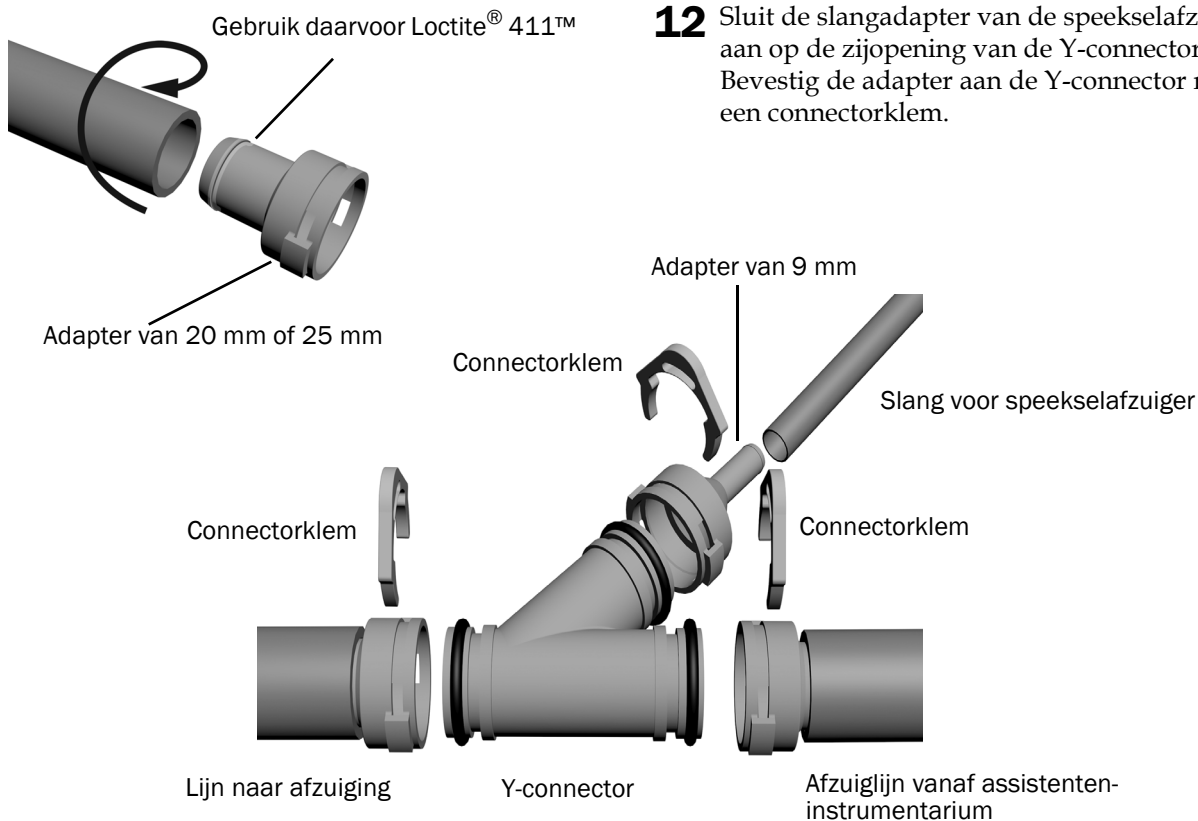
- 1** Zoek de slang voor de speekselafzuiger van 5/16 inch in de bundel met slangen van de instrumentenbrug.
- 2** Leid de slang van de speekselafzuiger door de ribbelslang in de vloerdoos.
- 3** Sluit de afzuigadapter (koper met een messing kraag) op de afzuiglijn aan.
- 4** Leid de slang van de speekselafzuiger naar de afzuigadapter. Kort de slang in om overtollige slang te verwijderen, maar laat voldoende slang over voor een servicelus.
- 5** Duw de slang van de speekselafzuiger op de adapter van 9 mm.
- 6** Controleer of een O-ring is geïnstalleerd op de afzuigadapter. Als dat niet het geval is, installeert u een O-ring in de eerste groef van de adapter.
- 7** Bevestig de adapter van de speekselafzuiger van 9 mm aan op de afzuigadapter. Bevestig de connector van de slang op de afzuigadapter met een connectorklem.



De slang voor de speekselafzuiger aansluiten op een behandelstoel met A-dec 351 of 551 assistenteninstrumentarium

Taak 1.

- 1 Leid de afzuigleiding van het assistenteninstrumentarium door de ribbelslang naar de vloerdoos.
- 2 Leid de slang van de speekselafzuiger door de ribbelslang in de vloerdoos.
- 3 Plaats de Y-connector in de vloerdoos naast de afzuigleiding van het assistenteninstrumentarium. Snijd de afzuigleiding af op een punt naast de bovenkant van de Y-connector.
- 4 Breng Loctite® 411™ aan rond het lipje op één van de adapters. Als er een 351 wordt geïnstalleerd, gebruikt u een adapter van 20 mm. Als er een 551 wordt geïnstalleerd, gebruikt u een adapter van 25 mm.
- 5 Duw de zijkant van de afzuigleiding die uit de ribbelslang komt met een draaiende beweging op de adapter.
- 6 Sluit de adapter aan op de bovenste opening van de Y-connector. Bevestig de adapter aan de y-connector met een connectorklem.
- 7 Breng Loctite® 411™ aan rond het lipje op de resterende adapters.
- 8 Duw het resterende stuk van de afzuigleiding met een draaiende beweging op de adapter.
- 9 Sluit de afzuigleiding aan op de afzuigbron.
- 10 Sluit de adapter aan op de onderste opening van de Y-connector. Bevestig de adapter aan de y-connector met een connectorklem.
- 11 Duw de slang van de speekselafzuiger op de adapter van 9 mm.
- 12 Sluit de slangadapter van de speekselafzuiger aan op de zijopening van de Y-connector. Bevestig de adapter aan de Y-connector met een connectorklem.



De slangen voorbereiden en aansluiten

Aanbevolen gereedschappen

- Diagonale snijkoppen
- Mofbevestiging

1. Strip en verwijder 1 m (3 voet) van de mantel om de slang van de waterfles.
2. Sluit de slangen aan volgens het stroomdiagram op de volgende pagina.



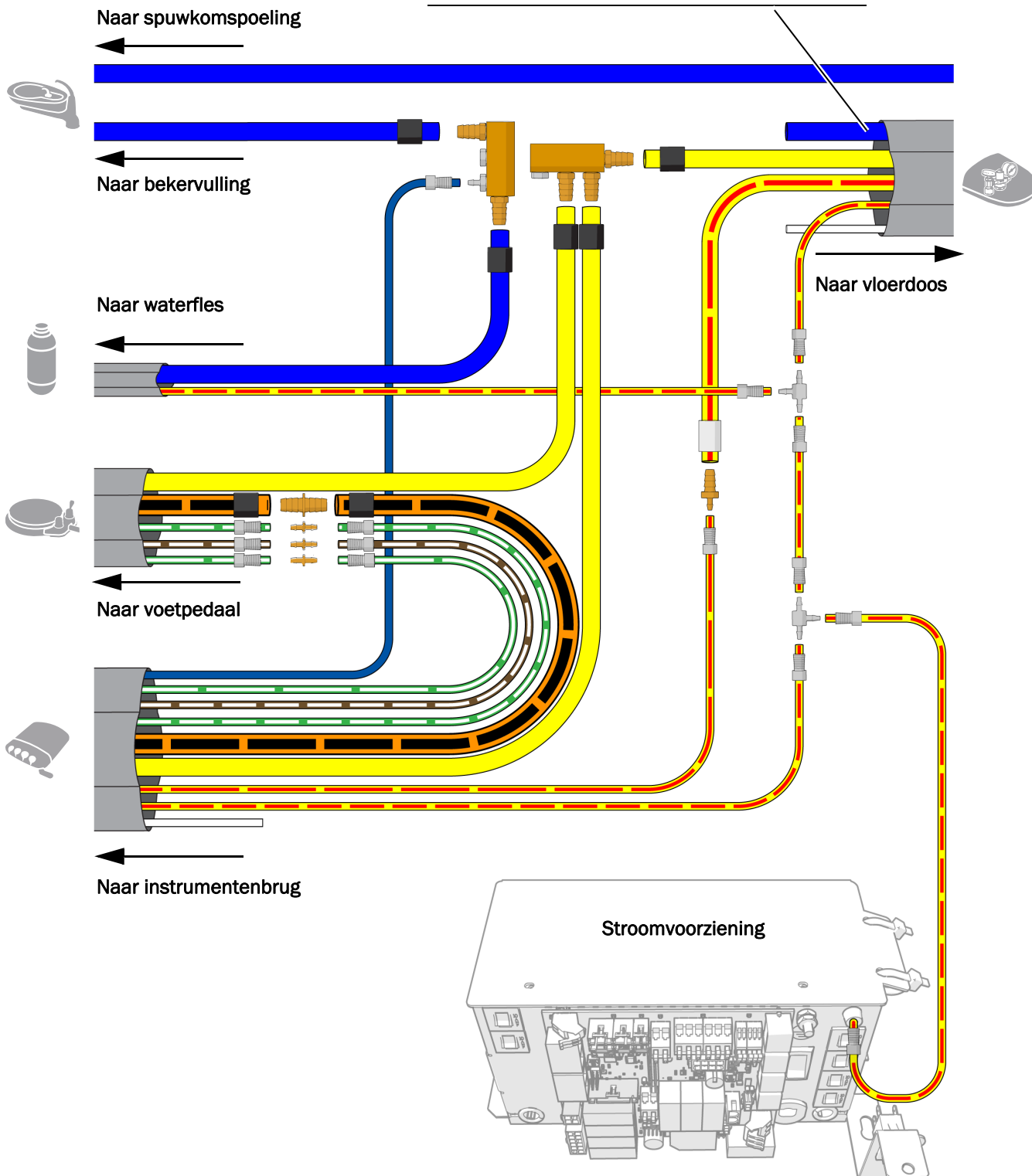
LEES DIT! Zorg dat de behandelarm van de A-dec 336 op de maximale hoogte is geplaatst voordat u de slang inkort om het volledige bewegingsbereik van de behandelunit te behouden. Raadpleeg voor instructies over hoe u de behandelarm op de maximale hoogte plaatst 'De hoogte van de behandelunit afstellen' op pagina 41.



OPMERKING Zorg er bij het aansluiten van de waterverdeler voor dat de aansluitribbel op het uiteinde wordt aangesloten om stilstaand water in de verdeler te voorkomen.



OPMERKING Sluit de blauwe of witte slangen niet aan in de schacht.



De nutsvoorzieningen van de vloerdoos aansluiten

Sluit alle verbindingen aan voor de configuratie van uw systeem.

Alleen een instrumentenbrug aansluiten.	35
Een systeem met meerdere modules installeren	36

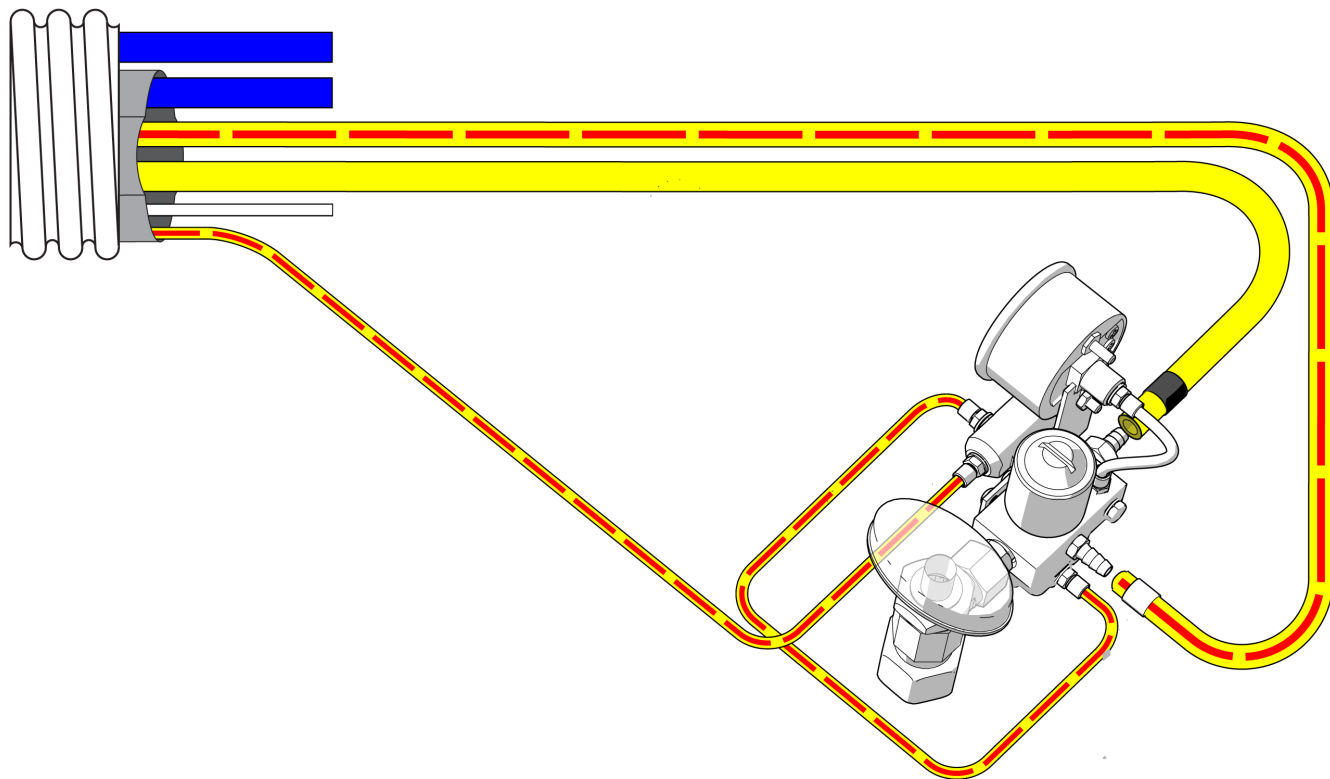
Alleen een instrumentenbrug aansluiten

Gebruik dit diagram als bij het systeem alleen een instrumentenbrug is geleverd en geen andere modules.

Aanbevolen gereedschappen

- Diagonale snijkoppen
- Mofbevestiging

Naar behandelstoel



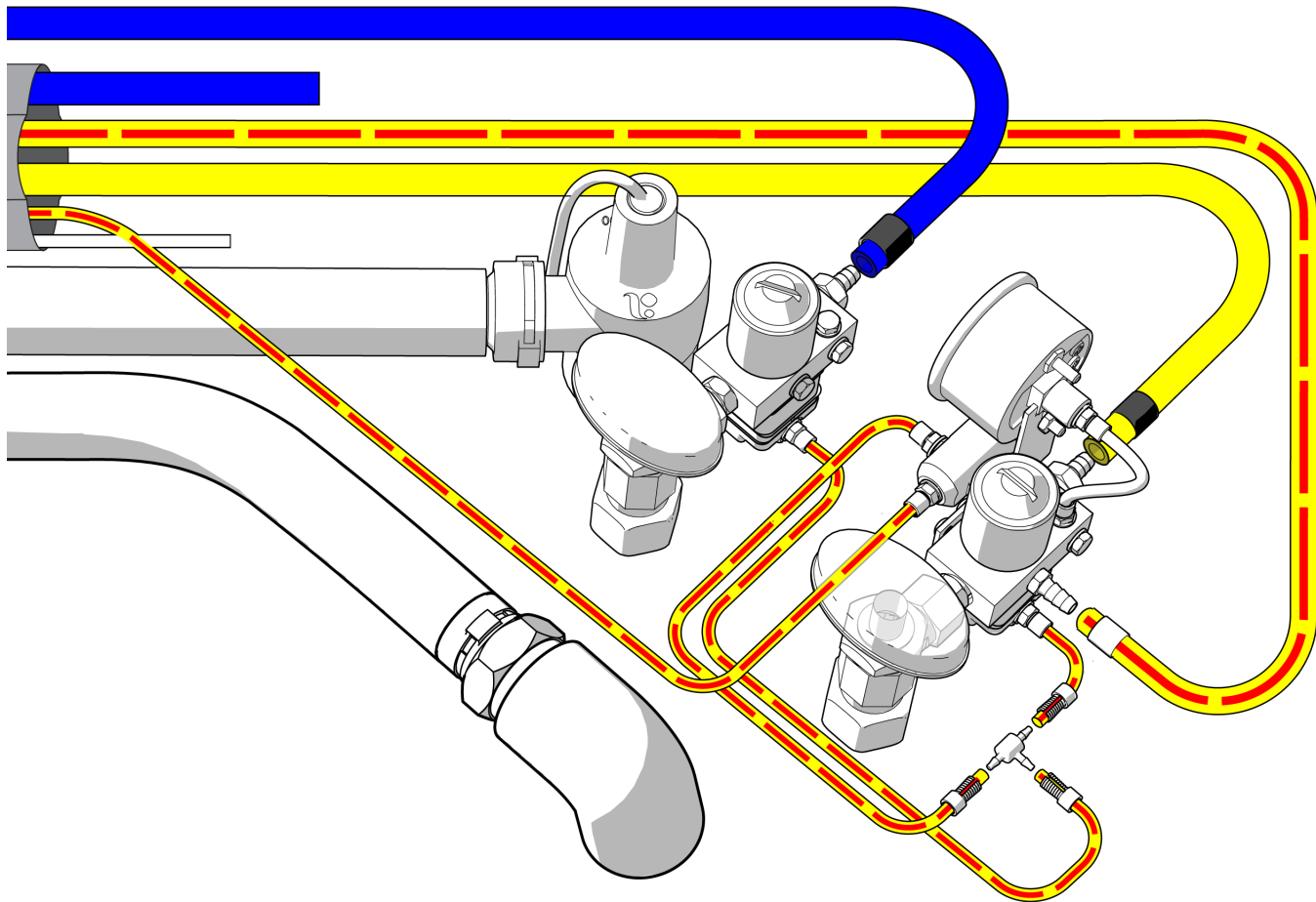
Een systeem met meerdere modules installeren

Gebruik dit diagram als het systeem naast een instrumentenbrug nog andere modules bevat.

Aanbevolen gereedschappen

- Diagonale snijkoppen
- Mofbevestiging

Naar behandelstoel



De vochtscheiding installeren (optioneel)

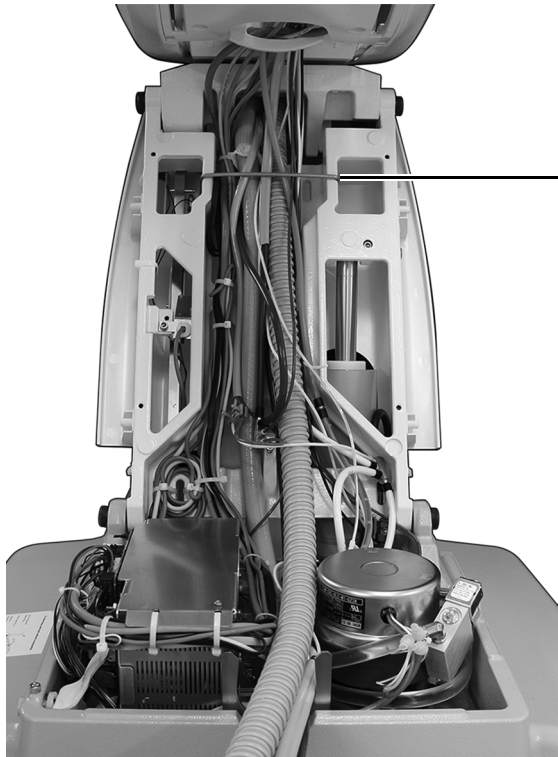
Om de vochtscheiding te installeren, volgt u de instructies die worden meegeleverd met de vochtscheidingsset.

Het systeem voorbereiden en afstellen

De bedrading en de slangen vastzetten

Aanbevolen gereedschap

- Diagonale snijkoppen



- 1** Installeer de beugel. Deze bevindt zich in de set van de vloerdoos.



Beugel



LET OP Maak de slangen niet vast aan de hefarm. De slangen moeten vrij kunnen bewegen als de behandelstoel beweegt.

- 2** Gebruik kabelbinders om de slangen en de bedrading te groeperen zodat deze er netjes uitzien.

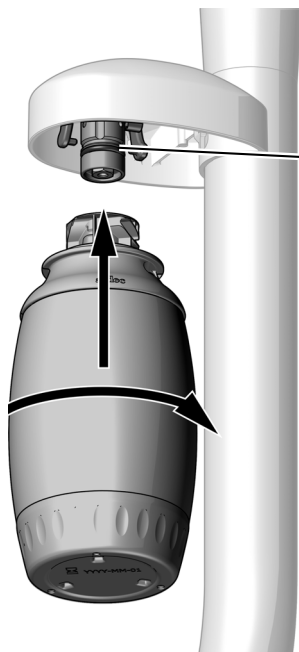


OPMERKING Zodra de slang is aangesloten en bevestigd, stelt u de behandelarm in op de gewenste hoogte van de arts. Raadpleeg voor instructies 'De hoogte van de behandelunit aanpassen' op pagina 41.

De waterfles installeren



BELANGRIJK A-dec raadt aan om het tandheelkundig team een schokbehandeling uit te laten voeren op de waterleidingen van de unit voordat zij het systeem voor het eerst gebruiken en dat zij een programma voor doorlopend onderhoud opstellen voor de waterleiding. Raadpleeg voor meer informatie de *Gids voor wateronderhoud* (onderdeelnummer 85.0983.14) en de *Gebruiksaanwijzing voor het A-dec Autonome watersysteem* (onderdeelnummer 86.0609.14).



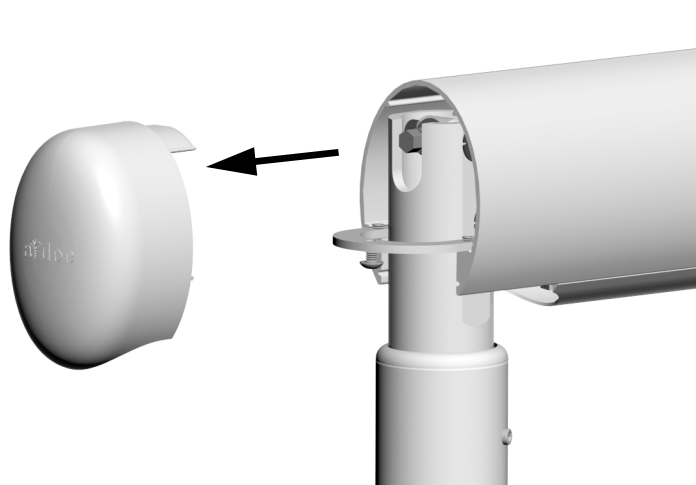
- 1** Gebruik A-dec siliconensmeermiddel op de O-ring van de houder.
- 2** Duw de waterfles op de waterfleshouder en draai deze naar rechts.

De veergestuurde flexarm van de instrumentenbrug afstellen

Aanbevolen gereedschappen

- Inbussleutel 1/8 inch
- Inbussleutel en ratelsleutel met dop van 5/16 inch

Taak 1.



- 1** Zet de aan/uit-schakelaar op aan.
- 2** Laad de behandelunit voor normaal gebruik door de handstukken te bevestigen en een tray op de werkbladhouder te plaatsen.
- 3** Plaats de behandelunit zo dat de flexarm waterpas staat.
- 4** Gebruik een inbussleutel van 1/8 inch om de afsluitdop te verwijderen die zich het verste van de behandelunit bevindt.
- 5** Zet de aan/uit-schakelaar op uit.

Taak 2.



- 1** Stel de veerspanningsstang van de flexarm zodanig af met een inbussleutel en ratelsleutel van 5/16 inch, dat de behandelunit langzaam omhoog komt wanneer u de hoofdschakelaar in de uitgeschakelde stand zet.

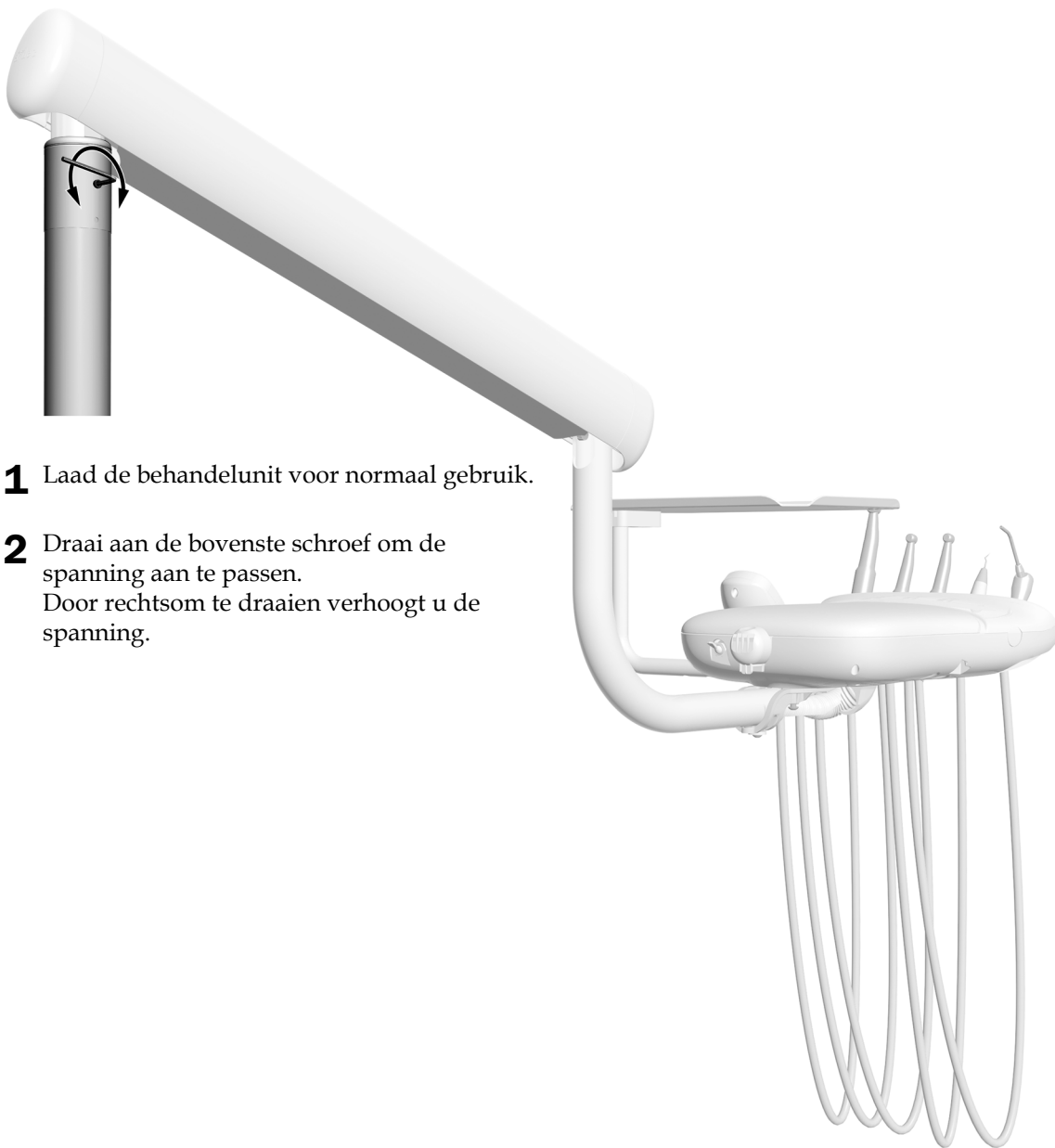
Als de behandelunit vanzelf omhoog gaat, draait u de stang linksom.
Als de behandelunit vanzelf omlaag gaat, draait u de stang rechtsom.

De rotatiespanning van de flexarm van de instrumentenbrug afstellen

Als de flexarm van de instrumentenbrug vanzelf van positie verandert, moeten de volgende stappen worden doorlopen om de spanning van de flexarmrotatie af te stellen.

Aanbevolen gereedschap

- Inbussleutel 1/8 inch



1 Laad de behandelunit voor normaal gebruik.

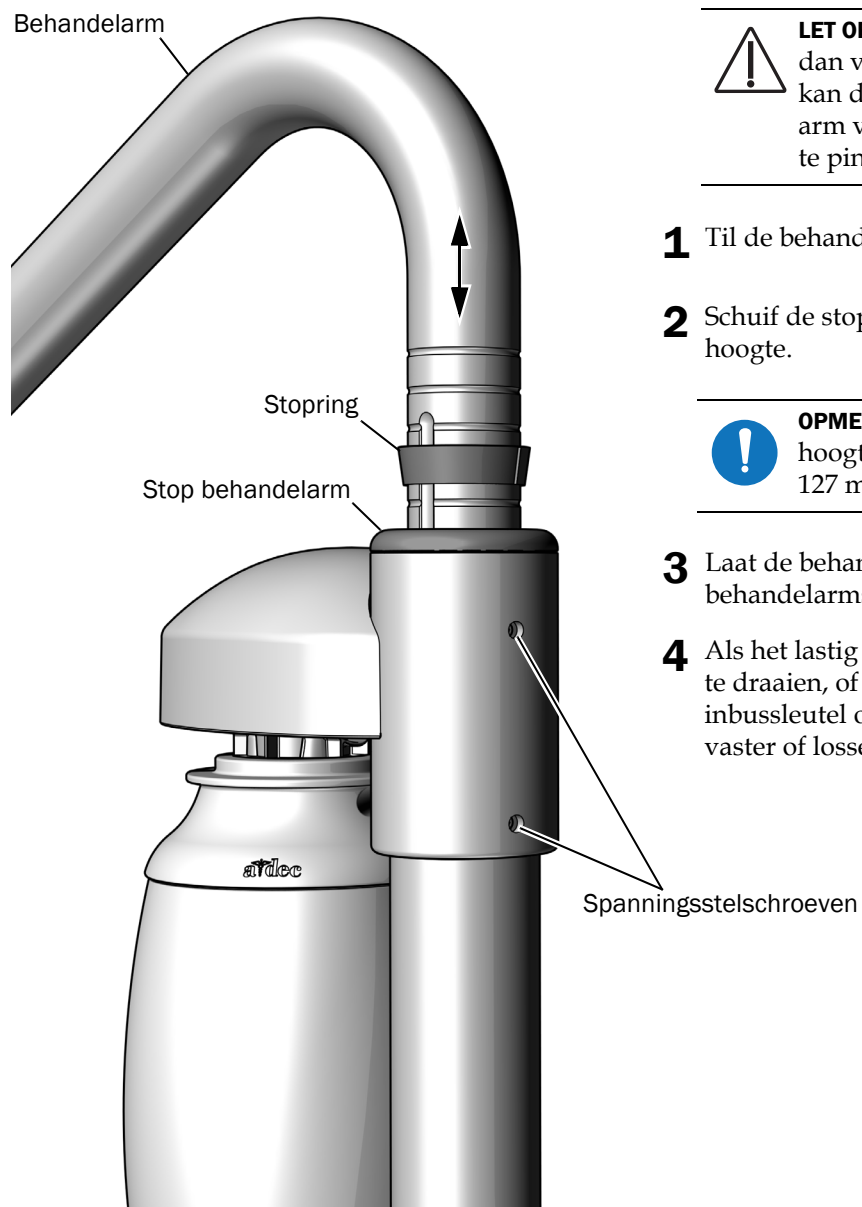
2 Draai aan de bovenste schroef om de spanning aan te passen.
Door rechtsom te draaien verhoogt u de spanning.

De hoogte van de behandelunit aanpassen (alleen A-dec 336)

Controleer de hoogte van de handmatige afstelling van de hoogte van de instrumentenbrug. Voer de volgende procedure uit als deze moet worden aangepast.

Aanbevolen gereedschap

- Inbussleutel van 3/32 inch



LET OP Beweeg de behandelarm niet meer dan vijf inches omhoog. Als u dat wel doet, kan de pin voor de rotatiestop in de starre arm vallen en moet u de arm verwijderen om te pin voor de rotatiestop weer te pakken.

- 1** Til de behandelarm omhoog.
- 2** Schuif de stopring in de opening op de gewenste hoogte.



OPMERKING Het bewegingsbereik voor de hoogteverstelling van de behandelarm is 127 mm (5 inch).

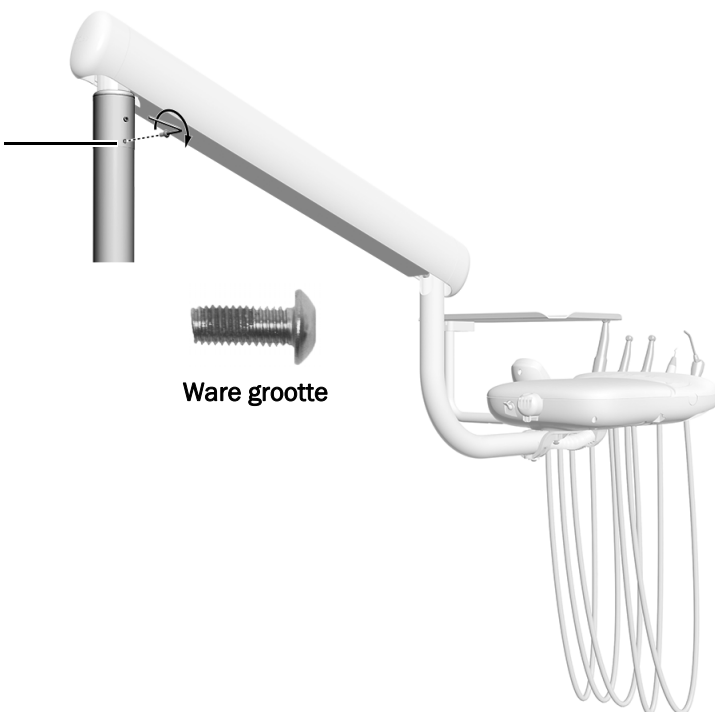
- 3** Laat de behandelarm en de stopring in de behandelarmstop zakken.
- 4** Als het lastig is om de behandelarm op te tillen of te draaien, of als deze te los draait, gebruikt u een inbussleutel om de twee spanningsstelschroeven vast of losser te draaien.

De pin voor de rotatiestop van de flexarm van de instrumentenbrug installeren

Aanbevolen gereedschap

- Inbussleutel 1/8 inch

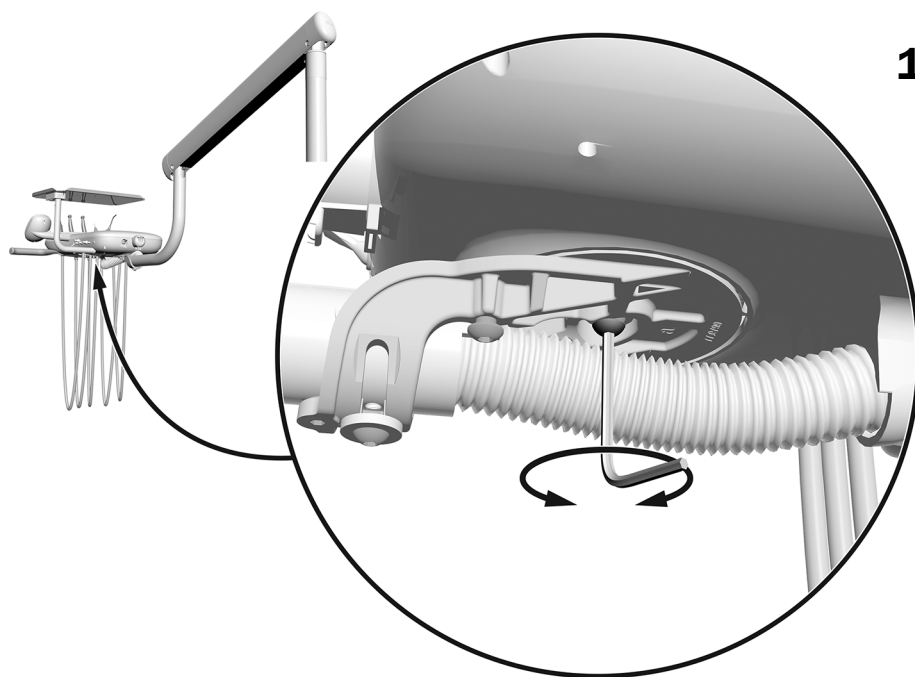
- 1** Monteer de balkschroef van 10-32 x 1/2 inch in het onderste gat.
Draai deze volledig omlaag.



De rotatiespanning van de behandelunit afstellen

Aanbevolen gereedschap

- Inbussleutel van 5/32 inch

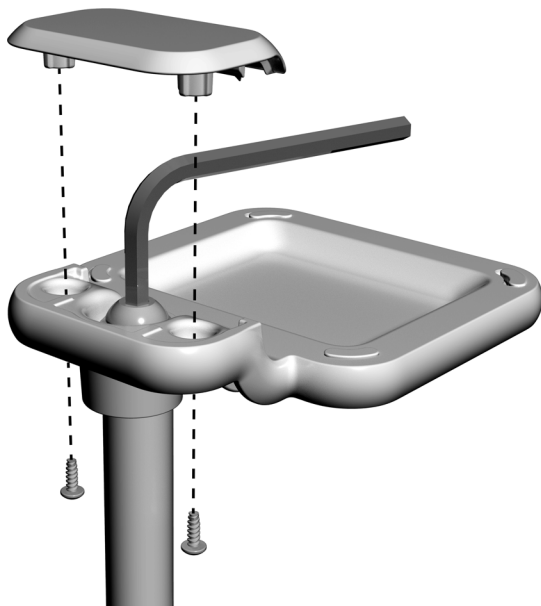


- 1** Verdraai de schroef om de spanning aan te passen.
Door rechtsonder te draaien verhoogt u de spanning.

Stel de rotatiespanning van de bevestiging van de werkbladhouder af

Aanbevolen gereedschap

- Kruiskopschroevendraaier
- Inbussleutel van 7/32 inch

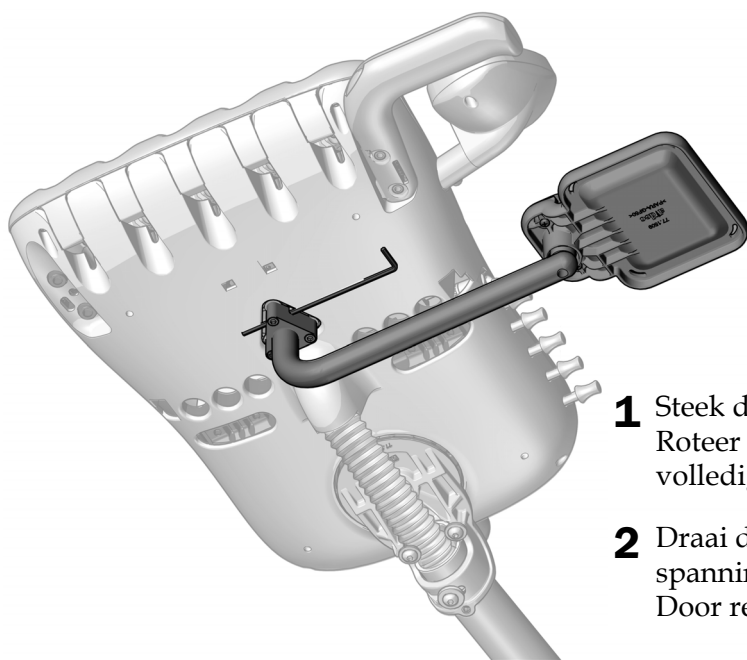


- 1** Gebruik een kruiskopschroevendraaier om de tapbouten te verwijderen. Verwijder de dop.
- 2** Plaats de inbussleutel op de stelbout en draai rechtsonder om de spanning te verhogen.

De rotatiespanning van de bevestigingsarm van de werkbladhouder afstellen (alleen Continental)

Aanbevolen gereedschap

- Inbussleutel van 9/64 inch



- 1** Steek de inbussleutel door de bevestigingshaak. Roteer de arm zo nodig tot de inbussleutel volledig in de bevestigingshaak schuift.
- 2** Draai de arm terwijl u de beugel stil houdt om de spanning af te stellen. Door rechtsonder te draaien verhoogt u de spanning.

Het voltage van de intraorale lichtbron aanpassen

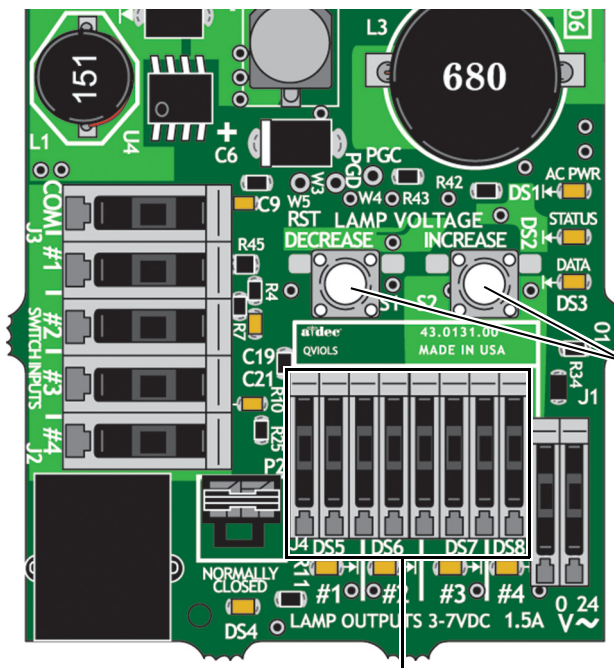
Aanbevolen gereedschappen

- Inbussleutel van 7/64 inch
- Voltmeter



OPGELET Printplaten zijn gevoelig voor statische elektriciteit. Neem steeds de nodige voorzorgsmaatregelen om elektrostatische ontladingen te voorkomen wanneer u een printplaat aanraakt of verbindingen van of naar de printplaat maakt. Printplaten mogen alleen worden geïnstalleerd door een elektricien of door gekwalificeerd onderhoudspersoneel.

1. Gebruik een inbussleutel van 7/64 inch om de achterplaat van de behandelunit te verwijderen.
2. Stel de voltmeter in op een DC-voltage en plaats de meetkoppelen op de IOLS-uitvoercontacten voor het handstuk dat u aanpast.



IOLS-uitvoercontacten

3. Haal het handstuk uit de houder en doe het licht aan.
4. Gebruik de knoppen achter het contact om het voltage aan te passen op basis van Tabel op pagina 45.



LET OP De waarden in de volgende tabel zijn alleen bedoeld voor glasvezelkabels met 26AWG-draden, een belasting van 750 mA en de aanbevolen 3,2 VDC bij het lampje. Gebruik voor glasvezelkabels met 26AWG-draden en andere classificaties de vergelijking $T = (Z \times 0,006 \times Y) + X$, waarbij:

T = voltage contactstrip (VDC)

X = gewenste voltage bij lampje (VDC)

Y = nominale lamp/laststroom (in A)

Z = lengte van 26AWG-draad (in inch) van de contactstrip tot het lampje

Voor apparaten met een draaddikte die anders is dan 26AWG neemt u contact op met de klantenservice van A-dec.

Tabel voor lengte en voltage voor A-dec lampjes met een voltage van 3,2 V

Lengte draad in A-dec slang		Voltage bij contactstrip resulteert in aanbevolen 3,2 V bij het lampje	Lengte draad in A-dec slang		Voltage bij contactstrip resulteert in aanbevolen 3,2 V bij het lampje
(in)	(cm)	VDC \pm 0,02	(in)	(cm)	VDC \pm 0,02
48	122	3,40	108	274	3,69
54	137	3,43	114	290	3,72
60	152	3,46	120	305	3,75
66	168	3,49	126	320	3,78
72	183	3,52	132	335	3,81
78	198	3,55	138	351	3,84
84	213	3,58	144	366	3,87
90	229	3,61	150	381	3,90
96	244	3,64	156	396	3,93
102	259	3,67			

Aandrijfvlucht voor het handstuk afstellen

Aanbevolen gereedschap

- Inbussleutel van 7/64 inch
- Drukmeter van handstuk



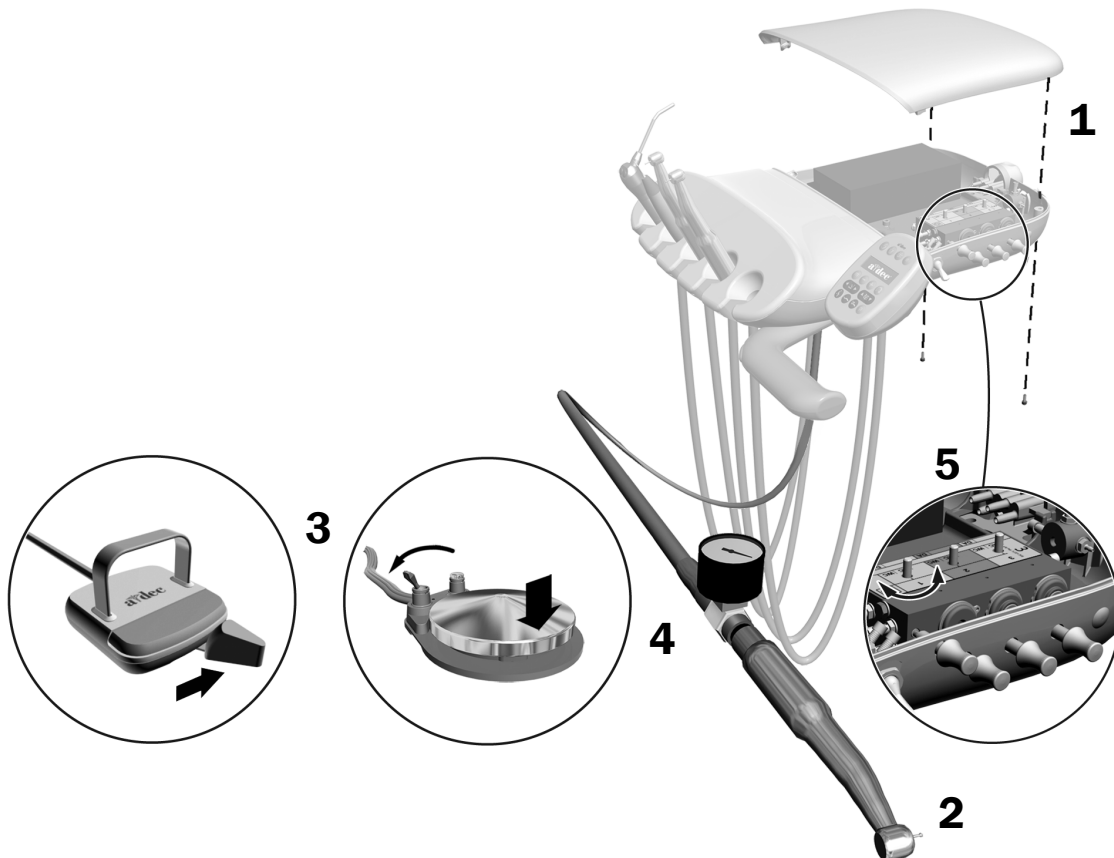
OPMERKING Gebruik een aan de slang van het handstuk bevestigde handstukdrukmeter voor de exacte aandrijfvluchtdrukmeting. Eén bar staat gelijk aan 14,5 psi.

1. Gebruik een inbussleutel om de schroeven van de afdekplaat van de behandelunit te verwijderen. Verwijder de afdekplaat en bepaal de positie van de regelingsknoppen voor de aandrijfvluchtdruk binnenin.
2. Haal het handstuk uit de houder of trek de zweepparm vooruit.
3. Voer een van de volgende handelingen uit:
 - Bij een rond voetpedaal: zet de schakelaar op droog (weg van de blauwe stip) en stap op de schijf.
 - Bij een hendelvoetpedaal: schuif de hendel helemaal naar rechts.
4. Controleer, terwijl het handstuk ingeschakeld is, de drukmeter van het handstuk.



LET OP Als u zich niet houdt aan de door de fabrikant aanbevolen aandrijfvluchtdruk, verhoogt dit het risico op schade en kan dit de levensduur van de onderdelen van uw handstuk aanzienlijk verkorten. Raadpleeg voor de juiste aandrijfvluchtdruk de gebruiksaanwijzing van de fabrikant van het handstuk.

5. Pas de aandrijfvluchtdruk aan conform de specificaties van de fabrikant. Draai de steel rechtsom om de druk te verlagen.

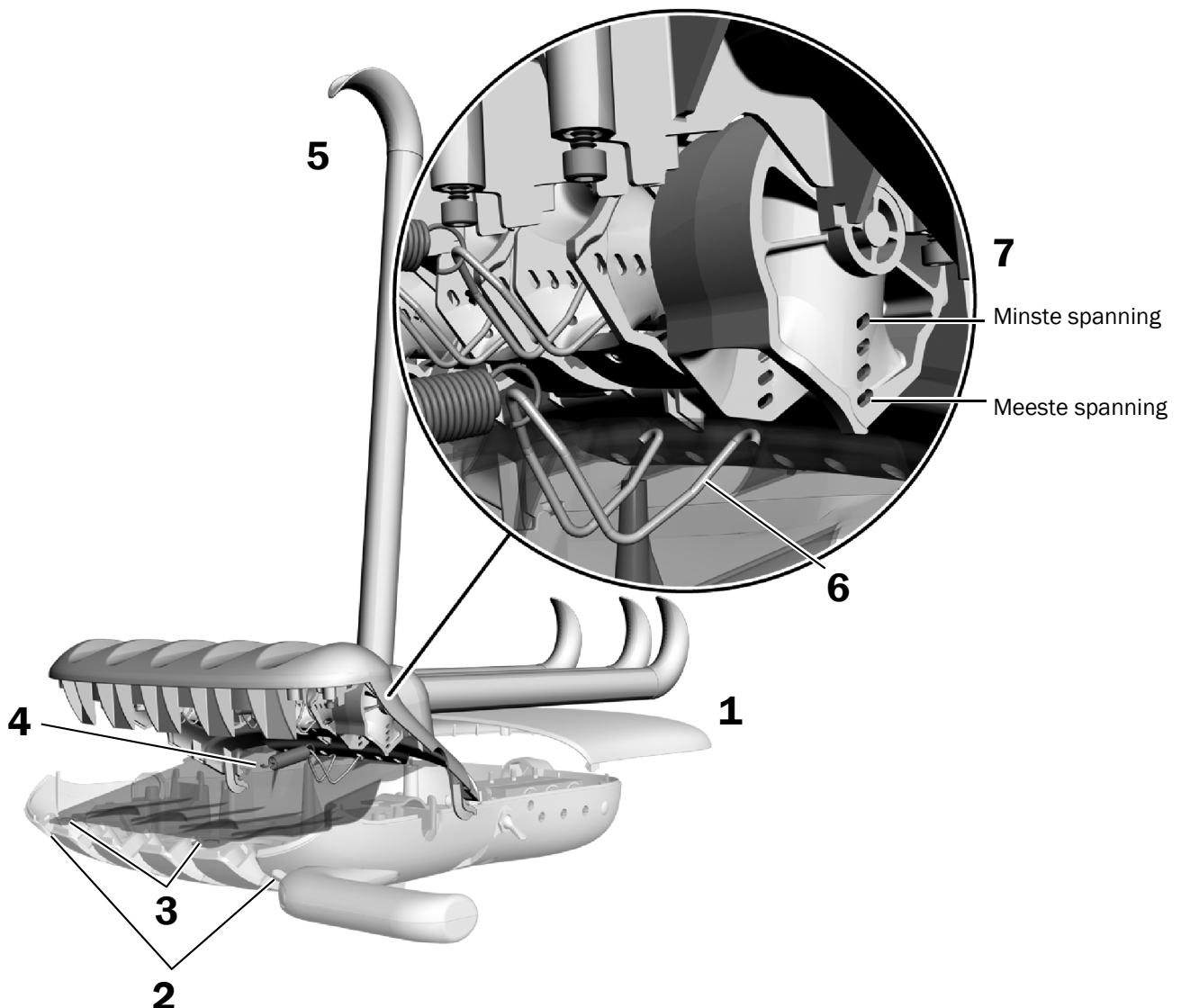


De spanning van de zweeparm voor Continental aanpassen

Aanbevolen gereedschap

- Inbussleutel van 7/64 inch

1. Verwijder de achterplaat van de behandelunit.
2. Draai de twee schroeven los waarmee de afdekplaat aan de voorkant van de behandelunit is vastgezet en doe de afdekplaat omhoog.
3. Trek de twee tablipjes op de druppelafscherming eruit, trek vervolgens het scherm omlaag.
4. Verwijder de veer uit de afdekplaat aan de voorkant.
5. Trek de zweeparm naar voren.
6. Verwijder de beugel van de behandelunit, duw de zijkanten naar binnen totdat de uiteinden uit de gaten in het frame komen.
7. Doe de uiteinden van de beugel in de gate voor de gewenste zweeparmspanning. Plaats vervolgens de veer weer terug.
8. Herhaal stap 4 t/m 7 voor elke zweeparm die moet worden aangepast.
9. Plaats de achterplaat van de behandelunit terug.

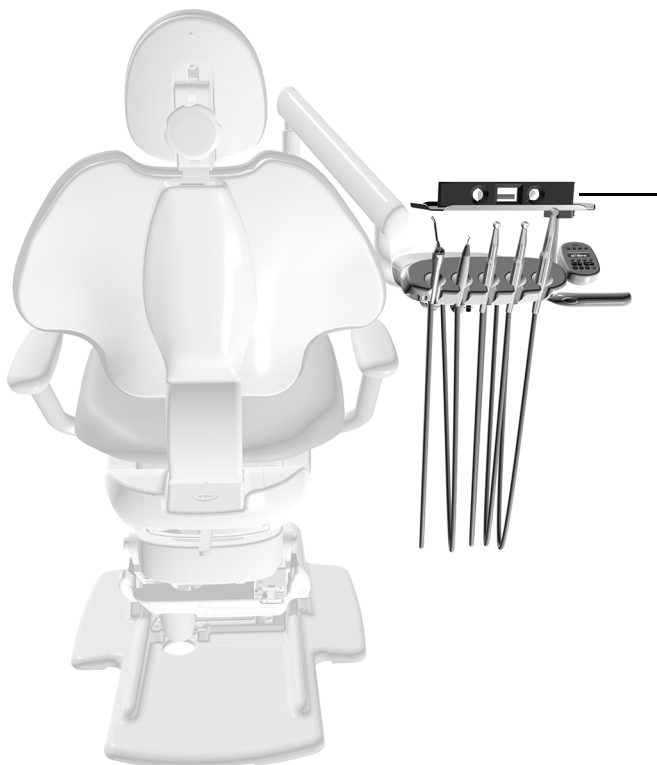


De behandelunit waterpas stellen

Aanbevolen gereedschappen

- Inbussleutel van 5/32 inch
- Waterpas

Taak 1.



1 Draai, met de behandelunit in de normale werkpositie, de instrumentenbrug zodat deze recht uit de flexarm steekt.

2 Plaats een waterpas op de werkbladhouder of op de behandelunit.

Taak 2.

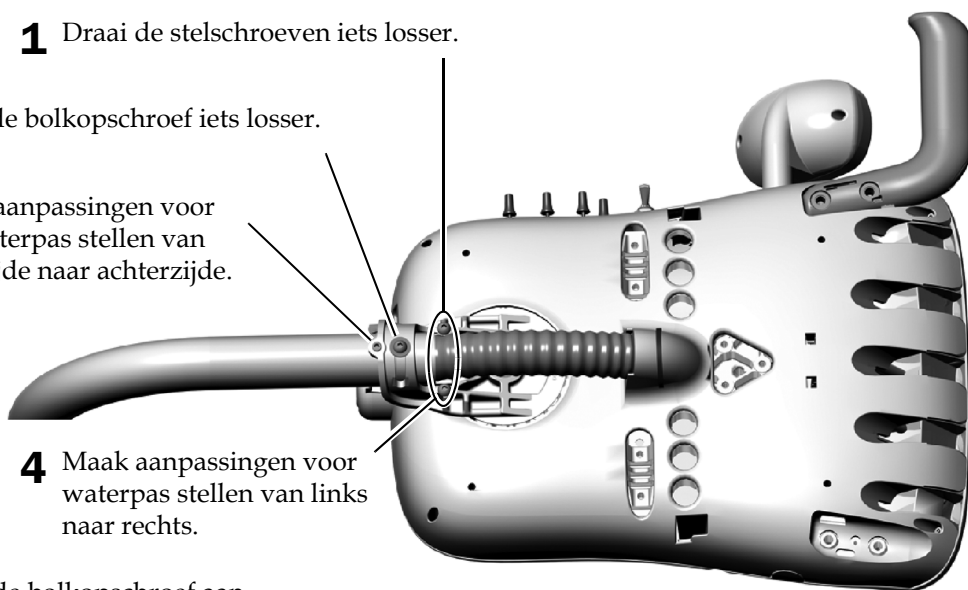
1 Draai de stelschroeven iets losser.

2 Draai de balkopschroef iets losser.

3 Maak aanpassingen voor het waterpas stellen van voorzijde naar achterzijde.

4 Maak aanpassingen voor waterpas stellen van links naar rechts.

5 Draai de balkopschroef aan.



Instellingen van handstuk en bedieningspaneel instellen



OPMERKING De symbolen voor de aanraakgevoelige bediening en de pictogrammen zijn eigendom van A-dec, Inc.

Instellingen bedieningspaneel technicus

Om de voorkeursinstellingen voor gebruikers voor het handstuk en bedieningspaneel in te stellen, houdt u **m** en **e** tegelijkertijd ingedrukt. Als het scherm **System Setup** verschijnt, drukt u op **►**.

Voorbeeld scherm Setup van A-dec 300 Deluxe-bedieningspaneel



Navigeren met knoppen op bedieningspaneel

Als u zich in de instellingenmodus bevindt, worden de functieknoppen van de behandelstoel navigatieknoppen. Gebruik de knoppen voor rugleuning omhoog **►**, rugleuning omlaag **◄**, zitvlak omhoog **▲**, zitvlak omlaag **▼** en de knoppen min **—** en plus **+** om te navigeren en om aanpassingen te doen en opties te selecteren in de instellingsschermen.

Instellingen contrast/Help-berichten

Het contrast van het bedieningspaneelscherm aanpassen of de Help-berichten in- of uitschakelen:

1. Houd op het hoofdscherm van het Deluxe-bedieningspaneel **m** en **e** tegelijkertijd ingedrukt gedurende drie seconden en druk op **►** om te beginnen.
2. Druk in het scherm **System Setup** op **—** of **+** om **Touchpad** te selecteren en druk op **►** om te beginnen.
3. Druk in het scherm **Touchpad Setup** op **—** of **+** totdat **Contrast Adjust** of **Help Messages**: op het scherm wordt weergegeven, druk vervolgens op **►** om het scherm **Contrast Adjust Setup** of **Help Messages Setup** te openen.
 - In het scherm **Contrast Adjust Setup**: Druk op **—** of **+** om het contrast aan te passen, druk vervolgens op **►** om de instelling op te slaan. Drie pieptonen bevestigen dat de instelling is opgeslagen.
 - In het scherm **Help Messages Setup**: Druk op **—** of **+** om Help-berichten in **(On)** of uit **(Off)** te schakelen en druk vervolgens op **►** om de instelling op te slaan. Drie pieptonen bevestigen dat de instelling is opgeslagen.
4. Als u klaar bent met het aanpassen van de instellingen van het bedieningspaneel, drukt u op **◄** totdat het A-dec logo wordt weergegeven.



OPMERKING Raadpleeg voor een lijst met Help-berichten het document *Wettelijke informatie, specificaties en garantie* (onderdeelnummer 86.0221.14) in het resourcecentrum op www.a-dec.com.

Instrumentenhouder instellen

U kunt instellen hoe handstukken worden geconfigureerd voor elke instrumentenhouder. De typen handstuk zijn Basislucht, Camera, Elektrisch, Overig, Ultrasoon, Vacuüm en Turbine.

De instrumentenhouders instellen:

1. Houd **m** en **e** tegelijkertijd ingedrukt totdat een scherm **System Setup** wordt weergegeven en druk vervolgens op **▶**.
2. Druk in het scherm **System Setup** op **—** of **+** om de optie **Handpieces** te selecteren en druk op **▶**.
3. Druk in het scherm **Handpiece Setup** op **—** of **+** om de optie **Holder Setup** te selecteren en druk op **▶**.
4. Haal het desbetreffende handstuk uit de houder.
5. Druk in het scherm **Holder Setup** op **—** of **+** om het type handstuk te selecteren. Voer vervolgens een van de volgende handelingen uit, afhankelijk van het type handstuk:
 - **Electric:** Raadpleeg voor instructies voor het instellen de informatie over montage die bij de besturingsmodule wordt geleverd.
 - **All other Types:** Druk op **▶**. Drie pieptonen bevestigen dat de instelling is opgeslagen.
6. Plaats het handstuk weer in de houder.
7. Herhaal stap 4 t/m 6 om elk actief handstuk in te stellen.
8. Als u klaar bent met het instellen van de handstukken, drukt u op **◀** totdat u het A-dec-logo ziet.

Intraorale lichtbron instellen



OPMERKING Met het A-dec 300 Deluxe-bedieningspaneel kunt u diverse instellingen voor intraorale lichtbronnen instellen als een intraorale lichtbron voor vier instrumenten (QVIOLS) of een elektrische motorbesturing met ingebouwde IOLS-besturing is geïnstalleerd.

De volgende instellingen zijn beschikbaar:

- **On When Selected:** Geeft aan of de intraorale lichtbron gaat branden of uit blijft als het handstuk uit de houder wordt gehaald.
- **Auto Off Delay:** Bepaalt hoe lang het lichtje blijft branden als het voetpedaal wordt losgelaten. Deze tijd wordt opnieuw ingesteld wanneer u de aandrijfvlucht weer gebruikt.
- **On in Endo:** Geeft aan of de intraorale lichtbron wordt in- of uitgeschakeld in de Endomodus (endodontie). Omdat de meeste endodontiehandstukken geen lichtpijpen hebben, raden wij aan om Off te selecteren om de warmte te reduceren en de levensduur van het lampje te verlengen.

De intraorale lichtbron instellen:

1. Houd op het hoofdscherm van het Deluxe-bedieningspaneel **m** en **e** tegelijkertijd ingedrukt gedurende drie seconden en druk op **▶** om te beginnen.
2. Druk in het scherm **System Setup** op **—** of **+** om de optie **Handpieces** te selecteren en druk op **▶**.
3. Druk in het scherm **Handpiece Setup** op **—** of **+** om de optie **Intraoral Lt Source** te selecteren en druk op **▶**.
4. Haal het desbetreffende handstuk uit de houder.
5. Druk in het scherm **Light Source Setup** op **—** of **+** om de gewenste instelling weer te geven en druk op **▶**.
6. Geef instellingen voor het handstuk op door te drukken op **—** of **+** en **▶** om door de schermen te bladeren. Zodra de instellingen zijn voltooid, worden deze bevestigd met drie pieptonen.
7. Herhaal stap 5 en 6 voor elke instelling.
8. Plaats het handstuk weer in de houder.
9. Herhaal stap 3 t/m 8 om elk handstuk te configureren.
10. Als u klaar bent met het instellen van de handstukken, drukt u op **◀** totdat u het A-dec-logo ziet.

Het systeem testen

Voltooi de volgende checklist om het systeem te testen en breng vervolgens de klant op de hoogte.

Instrumentenbrug

- De handstukken werken naar behoren en zijn ingesteld volgens de wensen van de arts:
 - Waterkoeling, luchtkoeling en spray.
 - Spoelaansluiting van slangen van het handstuk.
 - Kleppen en schakelaars van instrumentenhouder.
 - Aandrijf luchtdruk van de handstukken.
- Het conragewicht van de veergestuurde flexarm is correct ingesteld.
- De pin voor de rotatiestop is geïnstalleerd en werkt naar behoren.
- Luchtrem van flexarm werkt naar behoren.
- De hoogte van de handmatige stelarm en de rotatiespanning zijn ingesteld.
- De behandelunit staat waterpas zoals gecontroleerd op werkblad.
- Scharnierende armen bewegen niet.
- Voetpedaal werkt naar behoren.

Nutsvoorzieningen

- Gereguleerde luchtdruk is ingesteld op 552 kPa (80 psi).
- De vloerdoos lekt geen lucht of water.
- Slangen en verbindingen bevatten geen knikken en lekken geen lucht of water.
- Te lange slangen en draden zijn opgerold en opgeborgen uit de buurt van bewegende onderdelen.

De afdekplaten installeren



OPMERKING Pas het systeem aan en test het voordat u de afdekplaten terugplaatst.

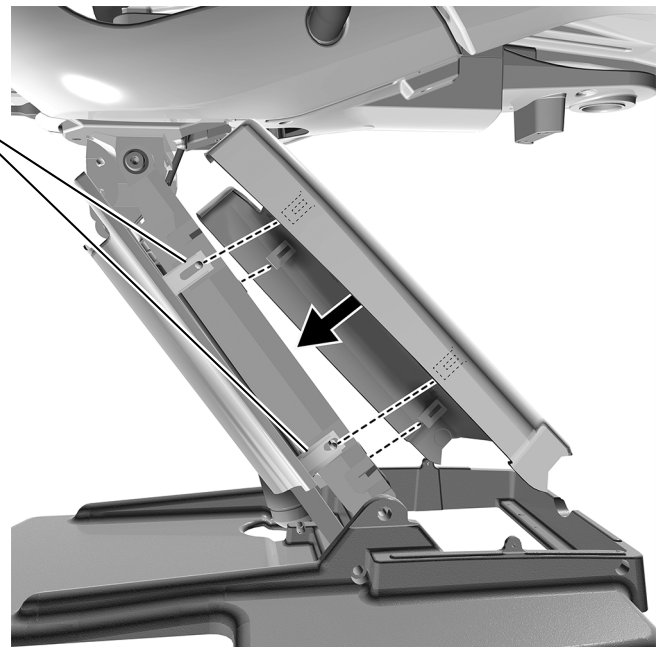


WAARSCHUWING Gevaar voor elektrische schokken. Zorg er bij het verwijderen of terugplaatsen van de afdekplaten voor dat u geen draden of slangen beschadigt. Controleer of de afdekplaten goed vastzitten nadat u ze hebt teruggeplaatst.

De instructies voor het installeren van afdekplaten zijn hetzelfde voor de A-dec 311 en 411 behandelstoelen.

De afdekplaat van de hefarm installeren

- 1** Plaats de behandelstoel zodat deze half omhoog staat.
- 2** Plaats de stijlen op de hefarm in de sleuven aan de ene zijde van de afdekplaat.
- 3** Plaats de stijlen in de sleuven aan de andere zijde van de afdekplaat.



De pomp en de afdekplaten van de vloerdoos installeren

Aanbevolen gereedschap

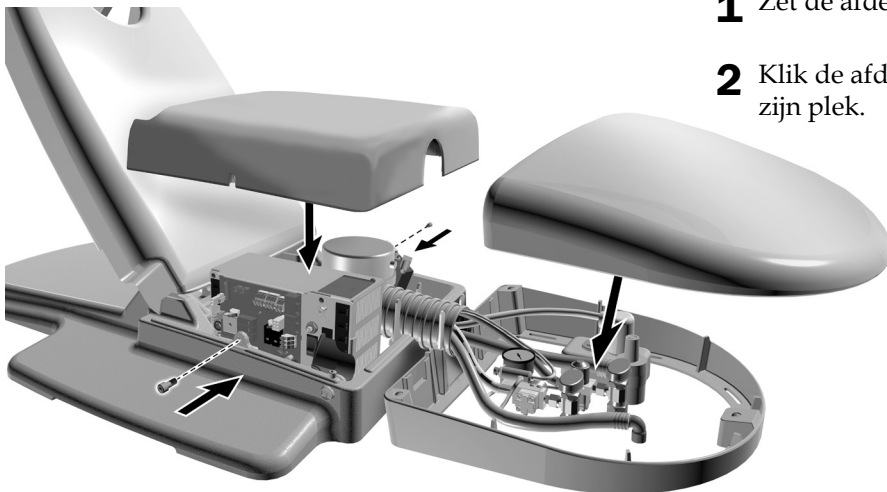
- Inbussleutel van 3/16 inch

Taak 1.



- 1** Als het systeem een vloerdoos omvat, verwijdert u de sleuf uit de voorste afdekplaat van de pomp.

Taak 2.

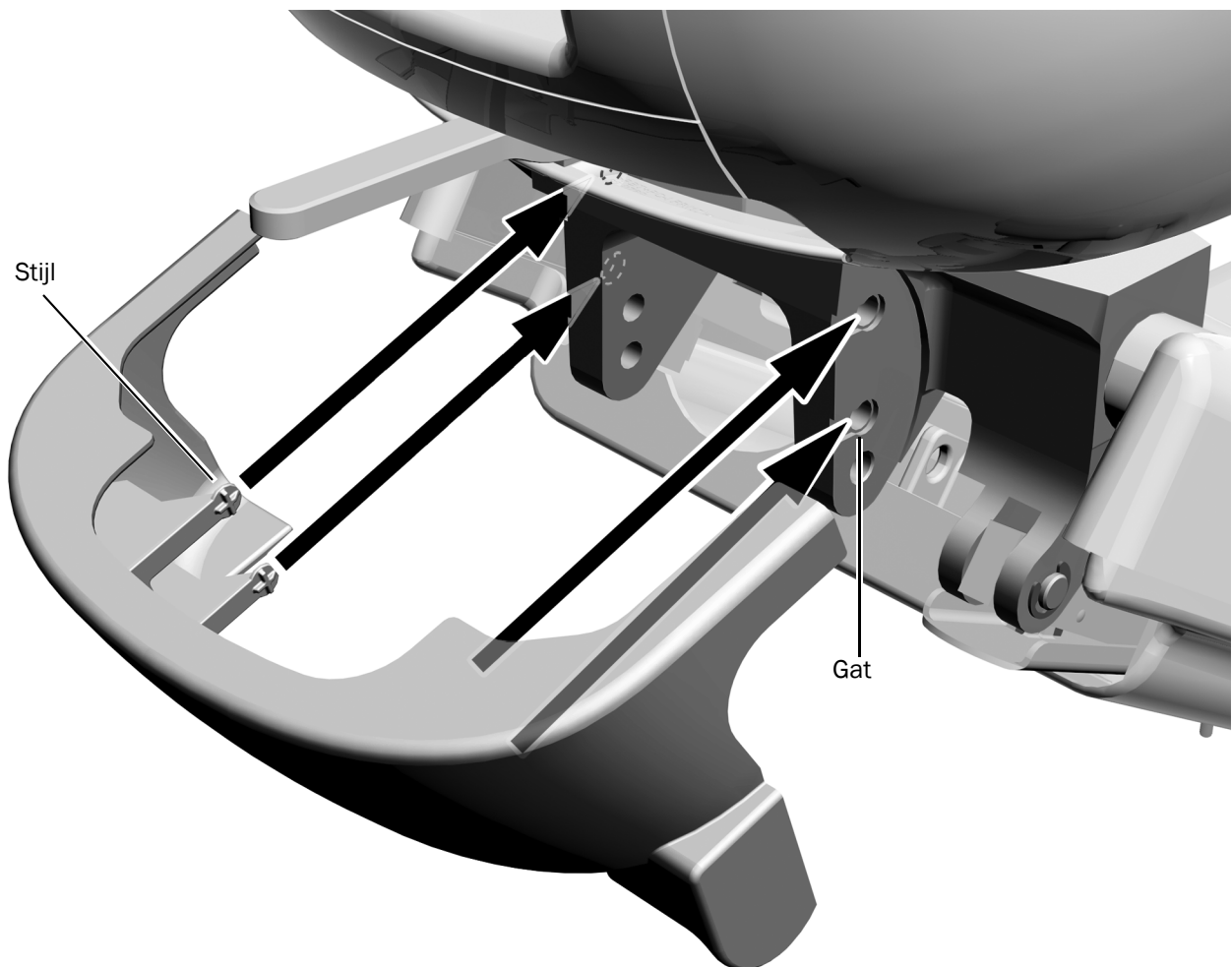


- 1** Zet de afdekplaat van de pomp vast.
- 2** Klik de afdekplaat voor de vloerdoos op zijn plek.

De afdekplaten van de bevestiging installeren



OPMERKING Wacht met het installeren van deze afdekplaat totdat alle modules zijn geïnstalleerd. Als het systeem een draagverbinding bevat, gebruikt u de afdekplaat met sleuven van de achterzijdebevestiging die om de verbinding past.



- 1** Klik de montageafdekplaat op zijn plek. De vier stijlen horen in de gaten op de bevestiging.

Wettelijke informatie en garantie

Raadpleeg voor de vereiste wettelijke informatie en de garantie van A-dec het document *Wettelijke informatie, specificaties en garantie* (onderdeelnummer 86.0221.14). Dit document is beschikbaar in het resourcecentrum op www.a-dec.com.



Voor snelle online toegang tot dit document kunt u deze QR-code scannen, erop tikken of deze aanklikken; u wordt dan doorgeleid naar a-dec.com/regulatory-guide.

Loctite is een gedeponeerd handelsmerk van de Henkel Corporation in de Verenigde Staten en kan ook een handelsmerk of gedeponeerd handelsmerk zijn in andere landen.



Hoofdkwartier A-dec

2601 Crestview Drive
Newberg, OR 97132 VS
Tel: 1.800.547.1883 binnen VS/Canada
Tel: +1.503.538.7478 buiten VS/Canada
www.a-dec.com

A-dec, Inc. geeft geen garantie van welke aard dan ook met betrekking tot de inhoud van dit document, inclusief maar niet beperkt tot, de impliciete garanties van verkoopbaarheid en geschiktheid voor een bepaald doeleinde.