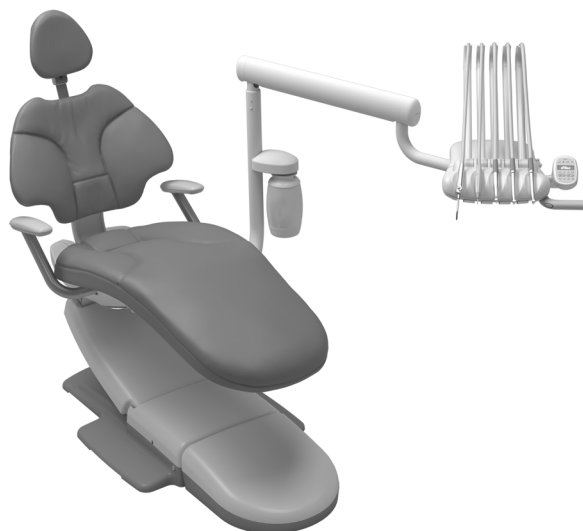
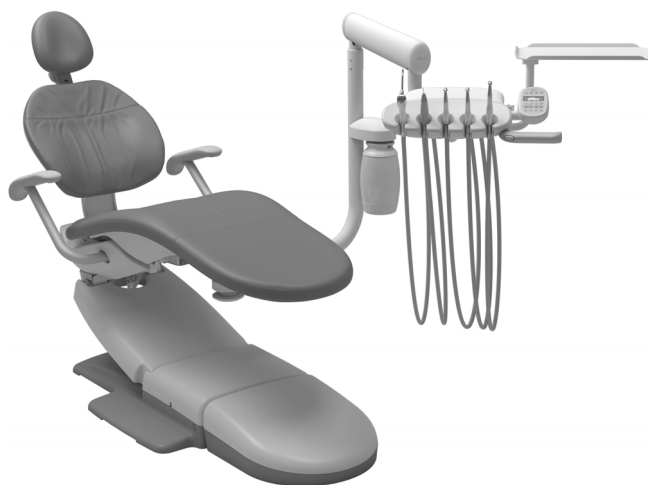


Stomatologická súprava A-dec® 332/333/336 a A-dec 332fit na zubárskom kresle A-dec 311/411

INŠTALAČNÁ PRÍRUČKA

Obsah

Než začnete	2
Inštalácia pevných ramien ..	3
Inštalácia stomatologickej súpravy	9
Pripojenie vodičov a dátového vedenia	26
Pripojenie hadíc	29
Pripojenie prívodov podlahovej rozvodnej skrinky	35
Príprava a nastavenie systému	37
Prispôsobenie nastavení dotykového ovládacieho panela a násadca	49
Test systému	52
Inštalácia krytov	53
Informácie o predpisoch a záruka	56



Modely a verzie produktov, na ktoré sa vzťahuje tento dokument

Modely	Verzie	Opis
332/333/336/332fit	A	Stomatologická súprava
311	B	Zubárske kreslo
411	A	Zubárske kreslo

Než začnete



UPOZORNENIE Dosky plošných spojov sú citlivé na elektrostatické výboje. Pri dotyku dosky s plošnými spojmi alebo pri pripájaní na dosku s plošnými spojmi alebo z nej sa vyžaduje dodržiavanie bezpečnostných opatrení proti elektrostatickým výbojom (ESD). Dosky plošných spojov musí inštalovať výhradne elektrikár alebo kvalifikovaný servisný technik.



POZNÁMKA Informácie zásadné pre úspešnú inštaláciu sú v celej príručke tieňované ako táto poznámka.



VAROVANIE Nebezpečenstvo úrazu elektrickým prúdom. Pri odstraňovaní alebo výmene krytov dávajte pozor, aby ste nepoškodili žiadne vodiče ani hadice. Po opätovnom nasadení krytov sa uistite, že sú dobre upevnené.

- Skontrolujte, či sú nainštalované ručné uzatváracie ventily vzduchu a vody.
- Vyčistite rozvody vzduchu a vody od nečistôt.
- Informácie o požiadavkách na inštaláciu špecifických pre vašu lokalitu získate od miestnych stavebných úradov a regulačných orgánov.

Odporúčané nástroje

- | | | |
|--|----------------------|--------------------|
| • Súprava šesťhranných kľúčov | • Diagonálne kliešte | • Posúvač objímky |
| • 15/16" nástavný a západkový kľúč (2) | • Voltmeter | • Vodováha |
| • 5/16" a 3/8" kombinovaný kľúč | • Krížový skrutkovač | • Tlakomer násadca |

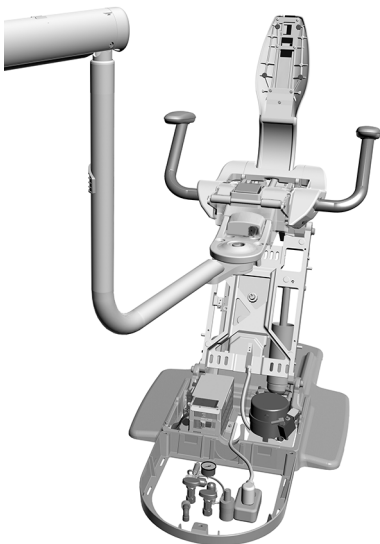
Inštalácia pevných ramien

Pokyny na inštaláciu pevných ramien sa vzťahujú na zubárske kreslá A-dec 311 aj 411.

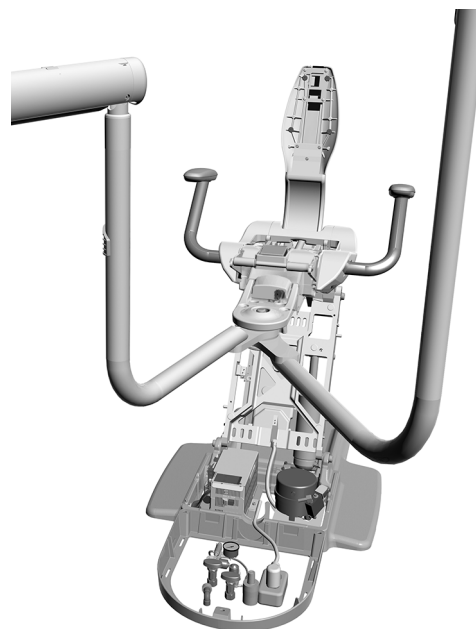
Postupujte podľa pokynov na konfiguráciu systému.

Inštalácia iba pevného ramena stomatologickej súpravy 4

Inštalácia duálnych pevných ramien 6



Iba pevné rameno
stomatologickej súpravy



Duálne pevné ramen

Inštalácia iba pevného ramena stomatologickej súpravy

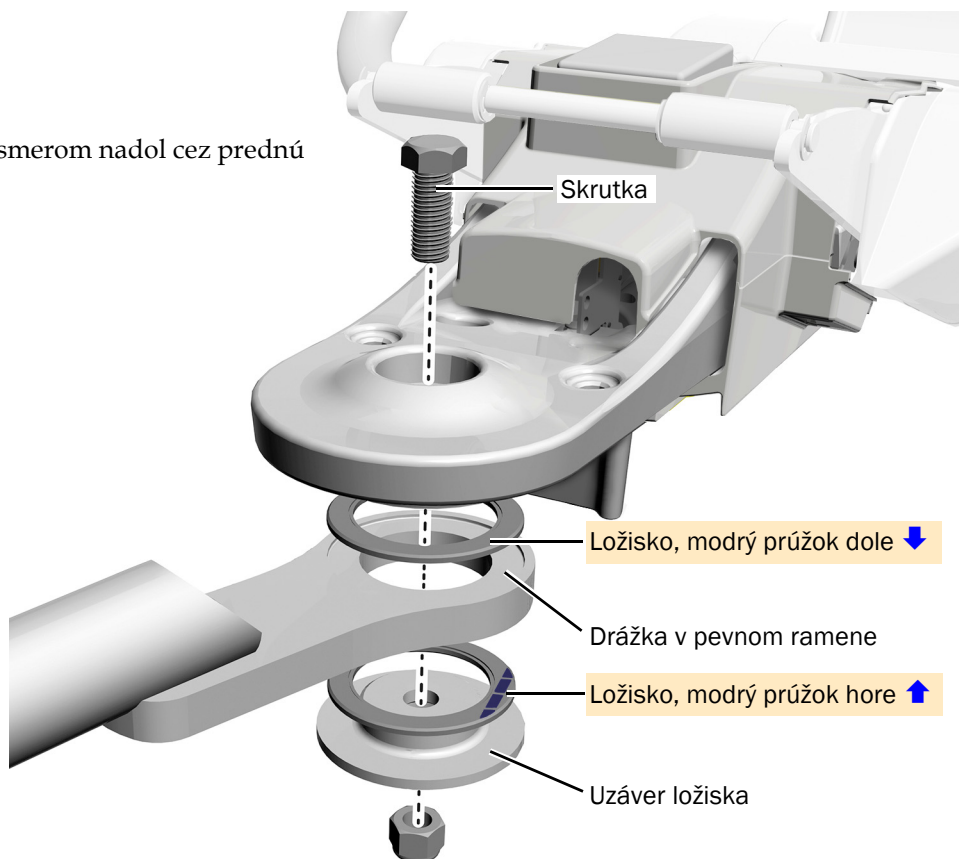
Tieto pokyny použijete, ak systém obsahuje iba stomatologickú súpravu pripevnenú k prednej konzole.

Odporúčané nástroje

- 15/16" nastavný a západkový kľúč (2)

Úkon 1.

- 1 Zaveďte skrutku smerom nadol cez prednú konzolu.



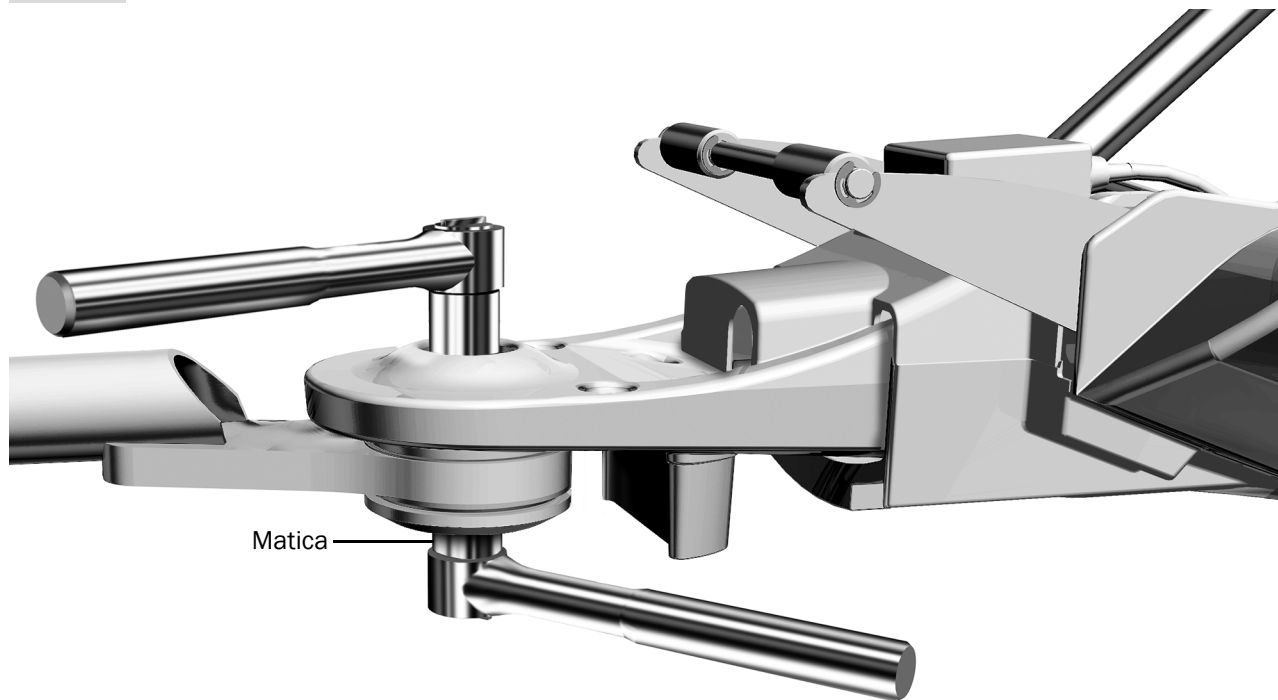
POZOR Ložiská musia byť úplne usadené v drážkach v ramene s modrým prúžkom v správnej pozícii, aby sa rameno správne otáčalo. Pokračujte opatrne, uistite sa, že sa ložiská pri uťahovaní nevysúvajú z danej pozície.

- 2 Nainštalujte ložiská, pevné rameno a uzáver ložiska na skrutku.



Modrý prúžok na ložisku

Úkon 2.



- 1 Uťahnite maticu, aby sa rameno mohlo hladko pohybovať, ale súčasne nebolo uvoľnené a nevychyľovalo sa.

Ďalší postup Pokračujte na časť „Inštalácia stomatologickej súpravy“ na strane 9.

Inštalácia duálnych pevných ramien

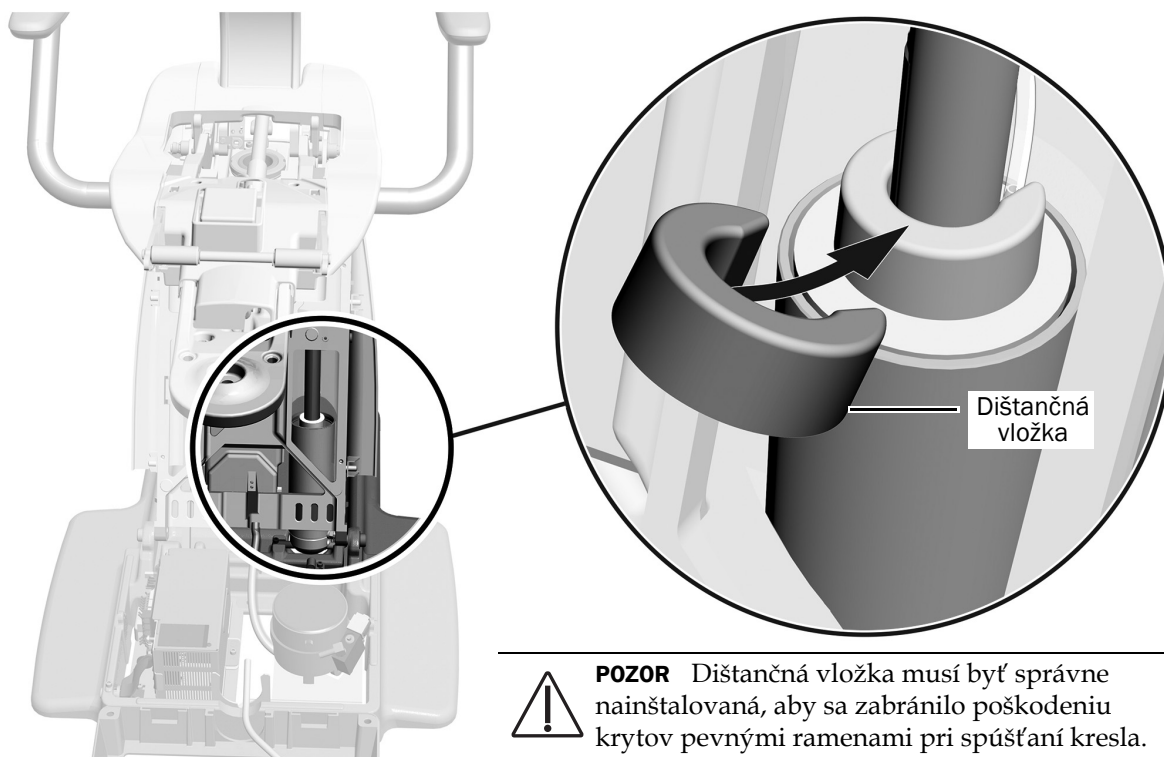
Tieto pokyny použijete, ak systém obsahuje stomatologickú súpravu a konzolu operačného svetla alebo monitora pripojenú k prednej konzole.

Odporúčany nástroj

- 15/16" nastavný a západkový kľúč

Úkon 1.

- 1 Základňu kresla úplne zdvihnite.



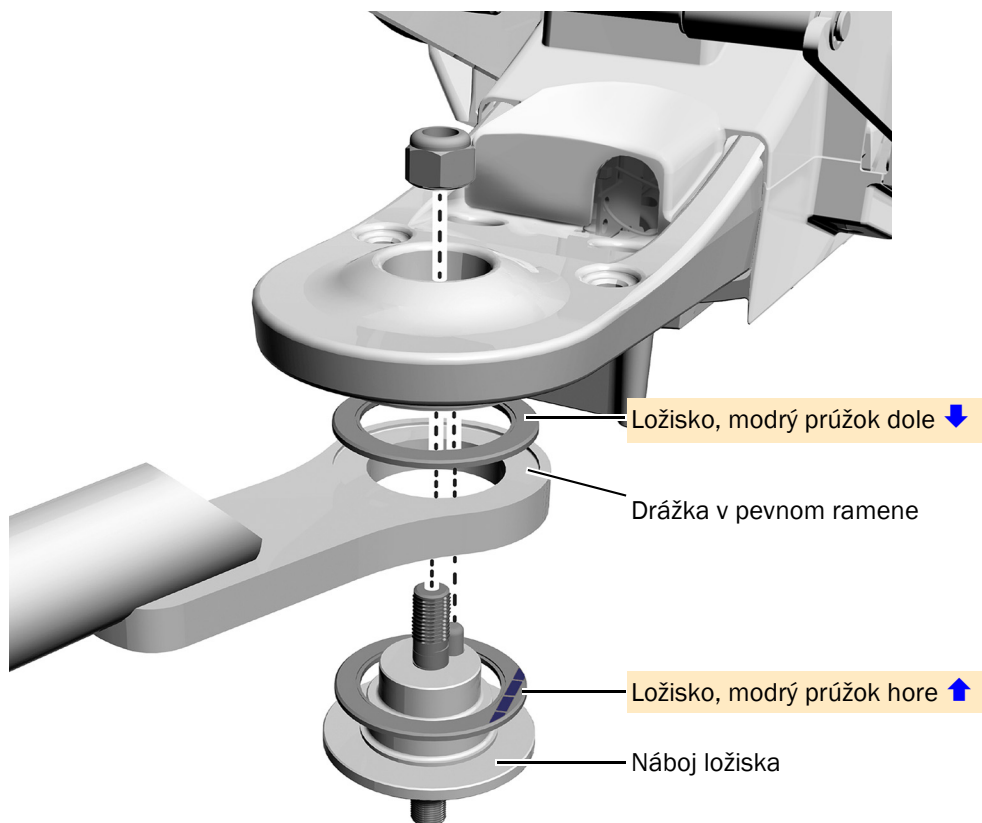
- 2 Umiestnite dištančnú vložku (ktorá sa dodáva spolu s konzolou svetla a monitora) pevnou stranou nahor a jej otvorom smerom k nízkotlakovej hadici.

Úkon 2.

- 1 Bezpečne nainštalujte pevné rameno, ložiská a náboj ložiska stomatologickej súpravy na prednú konzolu.



POZNÁMKA Náboj ložiska sa dodáva vo vlastnej škatuli spolu so stomatologickou súpravou.



POZOR Ložiská musia byť úplne usadené v drážkach v ramene s modrým prúžkom v správnej pozícii, aby sa rameno správne otáčalo. Pokračujte opatrne, uistite sa, že sa ložiská pri uťahovaní nevysúvajú z danej pozície.

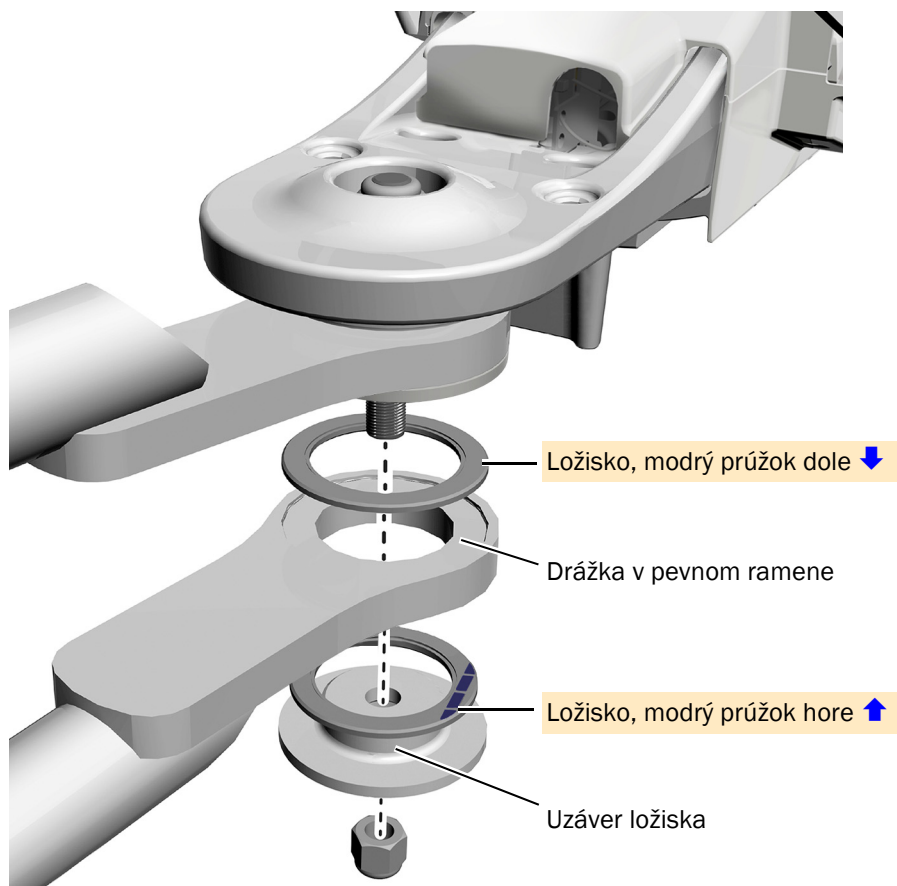
- 2 Utiahnite maticu, aby sa rameno mohlo hladko pohybovať, ale súčasne nebolo uvoľnené a nevychýľovalo sa.



Modrý prúžok na ložisku

Úkon 3.

1 Na náboj ložiska nainštalujte pevné rameno konzoly zubného svetla/monitora, ložiská a uzáver ložiska.



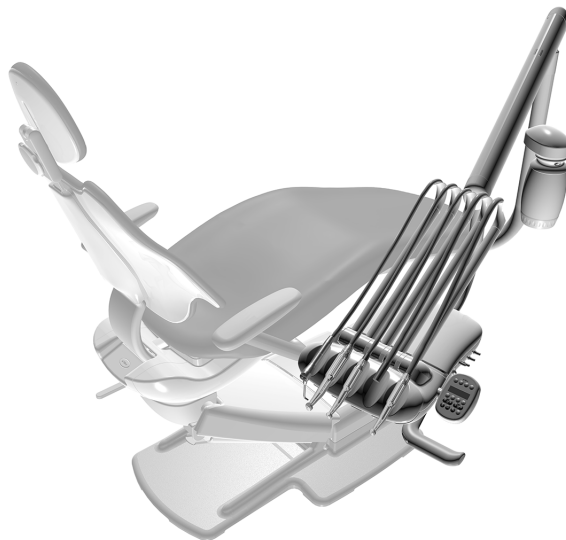
2 Utiahnite maticu, aby sa rameno mohlo hladko pohybovať, ale súčasne nebolo uvoľnené a nevychyľovalo sa.

Inštalácia stomatologickej súpravy

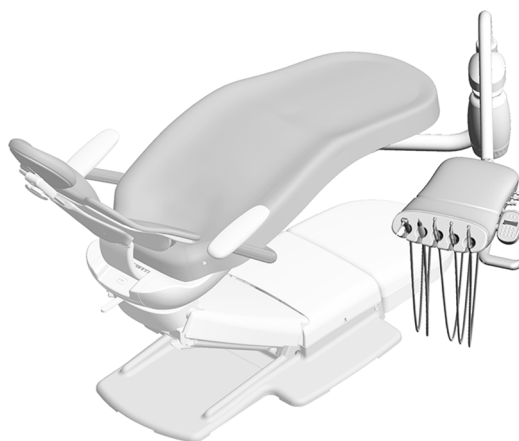
Pokyny na inštaláciu modelov A-dec 332/333/336/332ftt sa vzťahujú na zubárske kreslá A-dec 311 aj 411.



Stomatologická súprava A-dec 332 Traditional na zubárskom kresle A-dec 411



Stomatologická súprava A-dec 333 Continental® na zubárskom kresle A-dec 411



Stomatologická súprava A-dec 336 Traditional na zubárskom kresle A-dec 411

Inštalácia konzoly na fľašu na vodu na pevné rameno stomatologickej súpravy (len modely A-dec 332/333/332fit)



PREČÍTAJTE SI NASLEDUJÚCE INFORMÁCIE! Ak inštalujete stomatologickú súpravu A-dec 336, konzola fľaše na vodu je nainštalovaná z výroby. Pokračujte časťou „Inštalácia stomatologickej súpravy A-dec 336“, strana 14.



PREČÍTAJTE SI NASLEDUJÚCE INFORMÁCIE! Ak inštalujete vzdialenú fľašu na vodu alebo blok podpory s fľašou na vodu, tento postup nevykonávajte. Namiesto toho odstráňte dosku z pevného ramena stomatologickej súpravy a do otvoru vložte zátku zo súpravy.

Odporúčany nástroj

- 5/16" kombinovaný kľúč

Úkon 1.



- 1** Pomocou 5/16" kombinovaného kľúča odstráňte montážnu skrutku, podložku a dosku z pevného ramena.

Úkon 2.



- 1** Preved'te hadicu fľaše na vodu cez dosku do otvoru v pevnom ramene a von zo spodnej časti ramena.



TIP Konzolu fľaše na vodu ponechajte v bublinkovej fólii, aby bol stĺpik chránený.

Úkon 3.



- 1** Znovu nainštalujte dosku. Skrutku nechajte dostatočne vyčnievať, aby sa cez ňu mohla nasunúť konzola fľaše na vodu.

Úkon 4.



- 1** Posuňte konzolu fľaše na vodu nadol cez skrutku a upevnite ju na rameno.

Inštalácia stomatologickej súpravy A-dec 332/333/332ft



PREČÍTAJTE SI NASLEDUJÚCE INFORMÁCIE! Ak inštalujete stomatologickú súpravu A-dec 336, tento postup nevykonávajte. Pozrite si časť „Inštalácia stomatologickej súpravy A-dec 336“ na strane 14.

Odporúčaný nástroj

- 5/32" šesťhranný kľúč

Úkon 1.

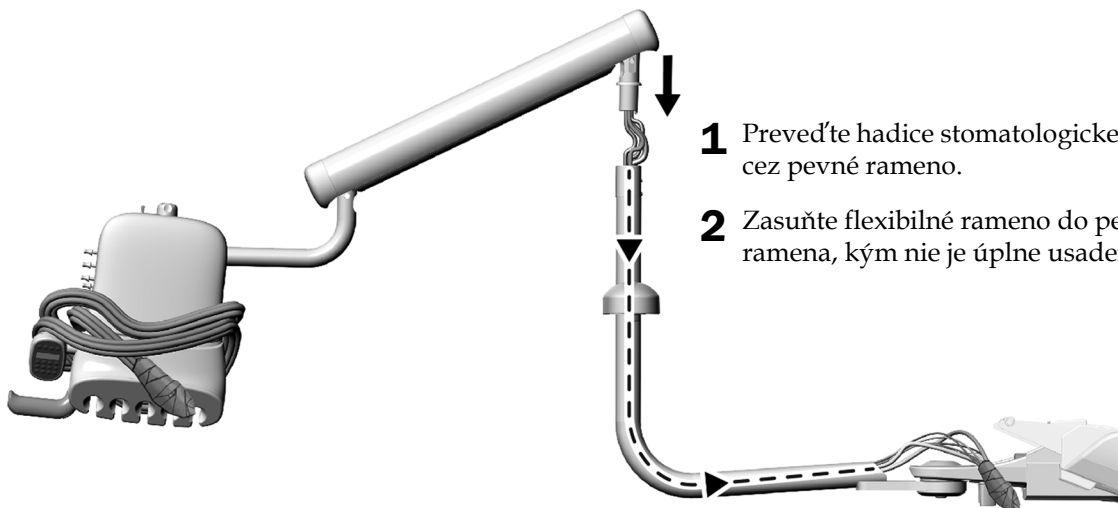


- 1** Zdvihnite stomatologickú súpravu a položte si ju cez rameno tak, aby ste mali jednu ruku voľnú na prevedenie zväzku hadíc.



TIP Na uľahčenie manipulácie pred zdvihnutím stomatologickej súpravy oviňte hadice násadcov stomatologickej súpravy Traditional okolo otočnej jednotky.

Úkon 2.



- 1** Preveďte hadice stomatologickej súpravy dole cez pevné rameno.
- 2** Zasuňte flexibilné rameno do pevného ramena, kým nie je úplne usadené.

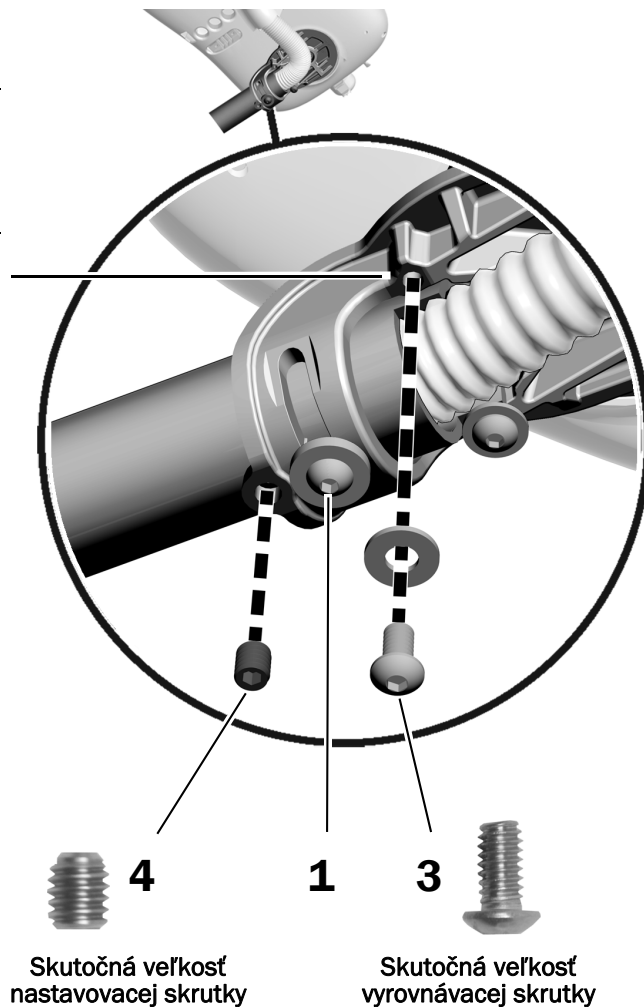
Úkon 3.

1. Uvoľnite skrutku s gombíkovou hlavou.



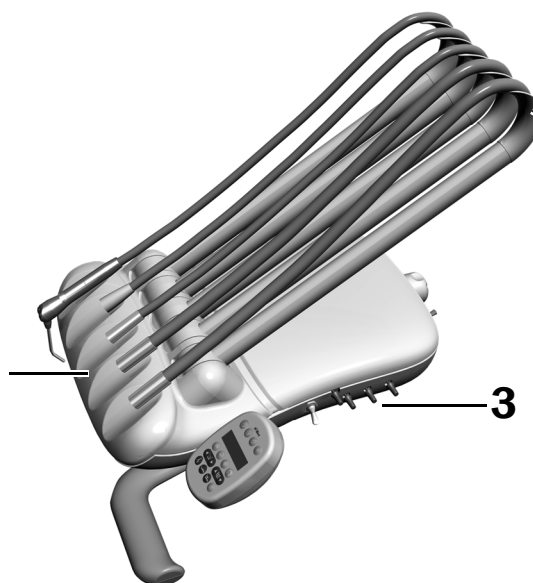
POZNÁMKA Skrutku s gombíkovou hlavou nevysúvajte úplne späť. Uvoľnite ju len natoľko, aby ste mohli pohybovať otočnou jednotkou.

2. Otočte otočnou jednotkou tak, aby bola umiestnená nad otvorom pre chýbajúcu vyrovnávaciu skrutku.
3. Nainštalujte a utiahnite vyrovnávaciu skrutku 1/4-20 x 1/2" a podložku.
4. Nainštalujte nastavovaciu skrutku 3/8".
5. Utiahnite skrutku s gombíkovou hlavou.



Úkon 4.

- 1 Umiestnite hadicu násadca do polohy na použitie.



- 2 Iba v prípade stomatologických súprav A-dec 333 Continental nasadíte háky na biče.

- 3 Vložte nastavovacie tlačidlá.

Inštalácia stomatologickej súpravy A-dec 336

Odporúčaný nástroj

- 3/32" šesťhranný kľúč

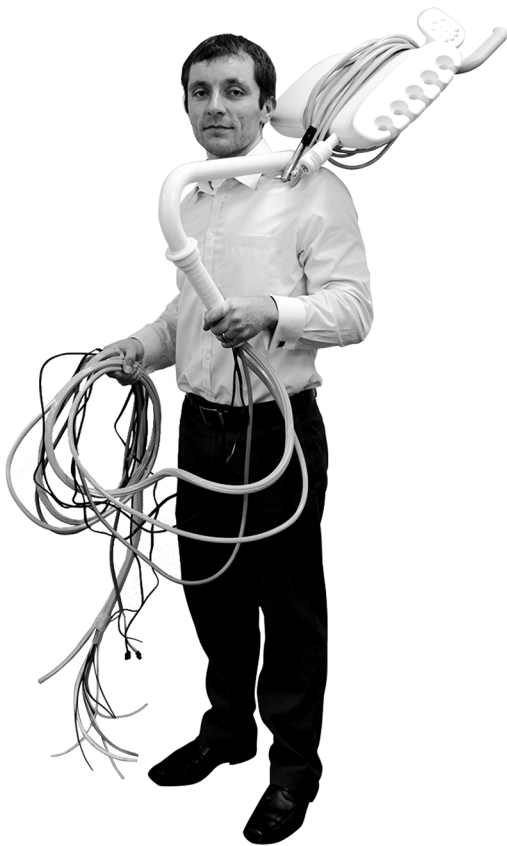


POZNÁMKA Aby ste predišli problémom, pred pokusom o inštaláciu stomatologickej súpravy si prečítajte celý tento postup.

Úkon 1.

- 1** Ak je k dispozícii dostatok miesta, umiestnite škatuľu so stomatologickou súpravou vedľa kresla. Ak nemôžete umiestniť škatuľu vedľa kresla, pokračujte úkonom 2.
- 2** Čo najväčšiu časť hadice prevedte do pevného ramena.

Úkon 2.



- 1** Zdvihnite stomatologickú súpravu a položte si ju cez rameno tak, aby ste mali jednu ruku voľnú na prevedenie zväzku hadíc.



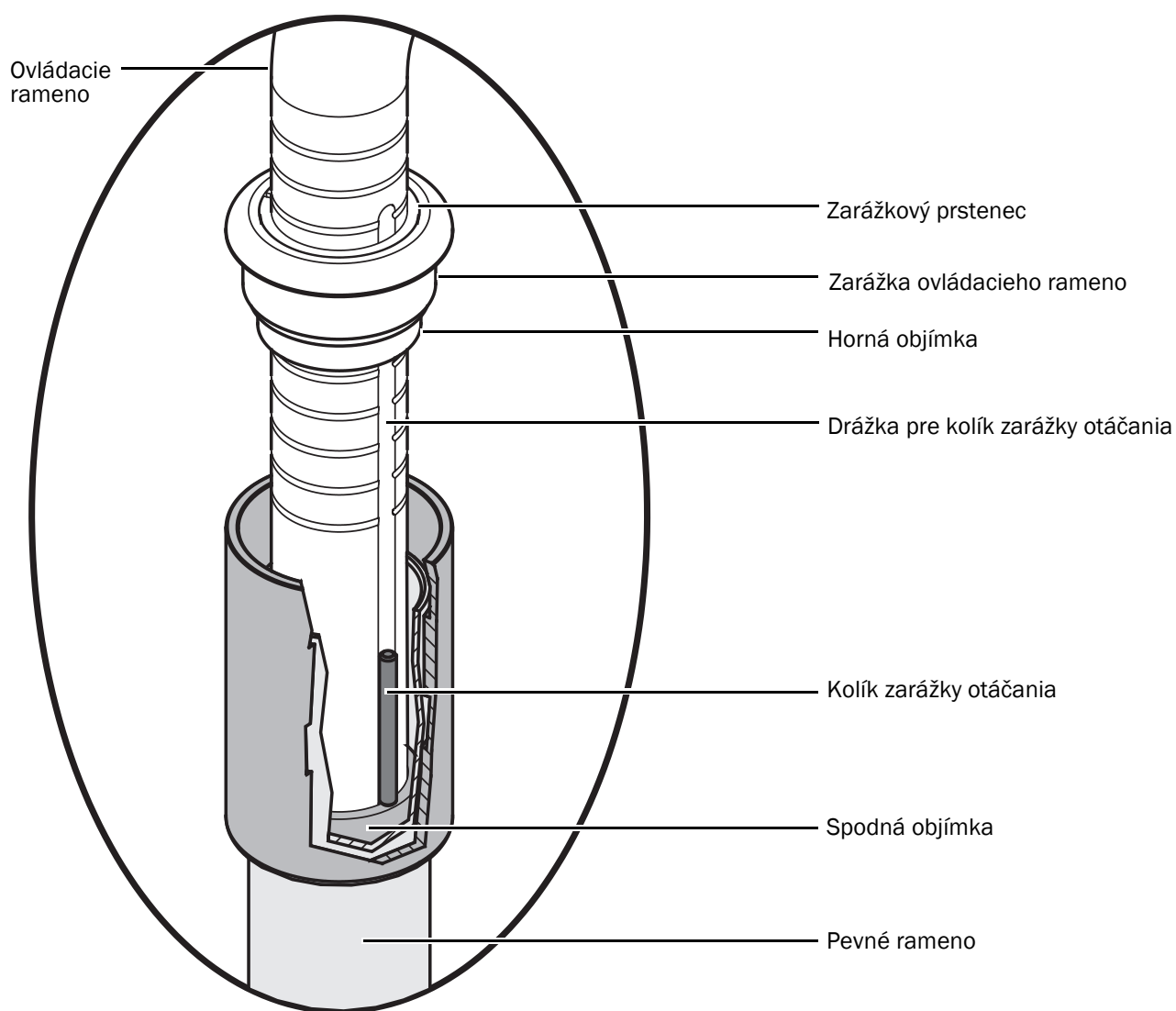
TIP Na uľahčenie manipulácie pred zdvihnutím stomatologickej súpravy oviňte hadice násadcov stomatologickej súpravy okolo otočnej jednotky.

Úkon 3.

- 1** Odstráňte kolík zarážky otáčania (ktorý je prilepený k ovládaciemu ramenu) z ovládacieho ramena.
- 2** Preveďte hadice stomatologickej súpravy cez pevné rameno.
- 3** Opatrne spúšťajte ovládacie rameno do pevného ramena, až kým koniec ovládacieho ramena neprekoná hornú časť spodnej objímky.

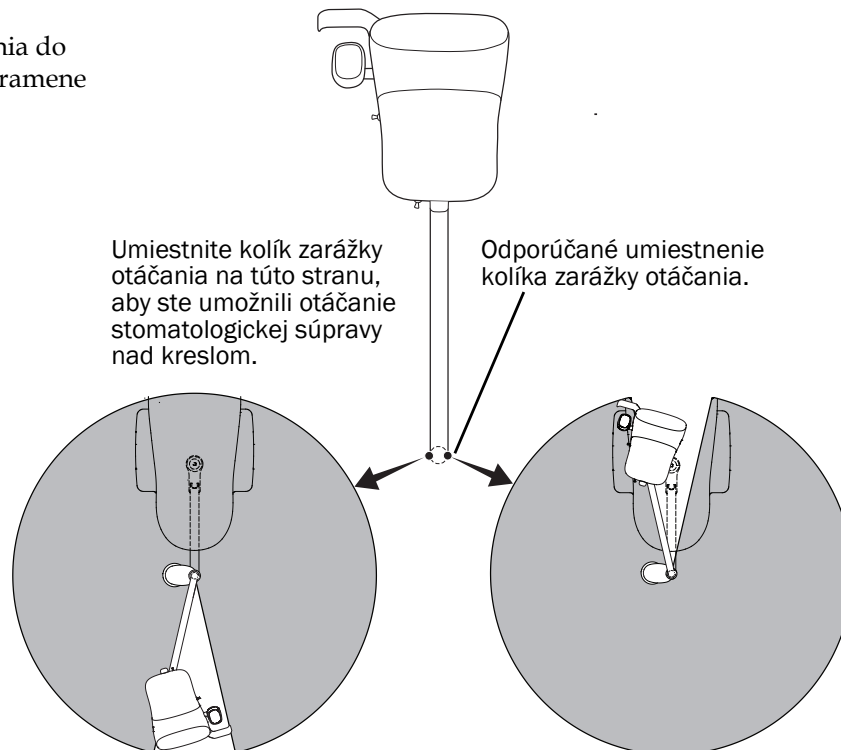


POZNÁMKA Ak koniec ovládacieho ramena nie je zasunutý za spodnú objímku, kolík zarážky otáčania môže spadnúť do pevného ramena. Kolík zarážky otáčania zabraňuje nepretržitému otáčaniu stomatologickej súpravy a skrúteniu hadíc stomatologickej súpravy.



Úkon 4.

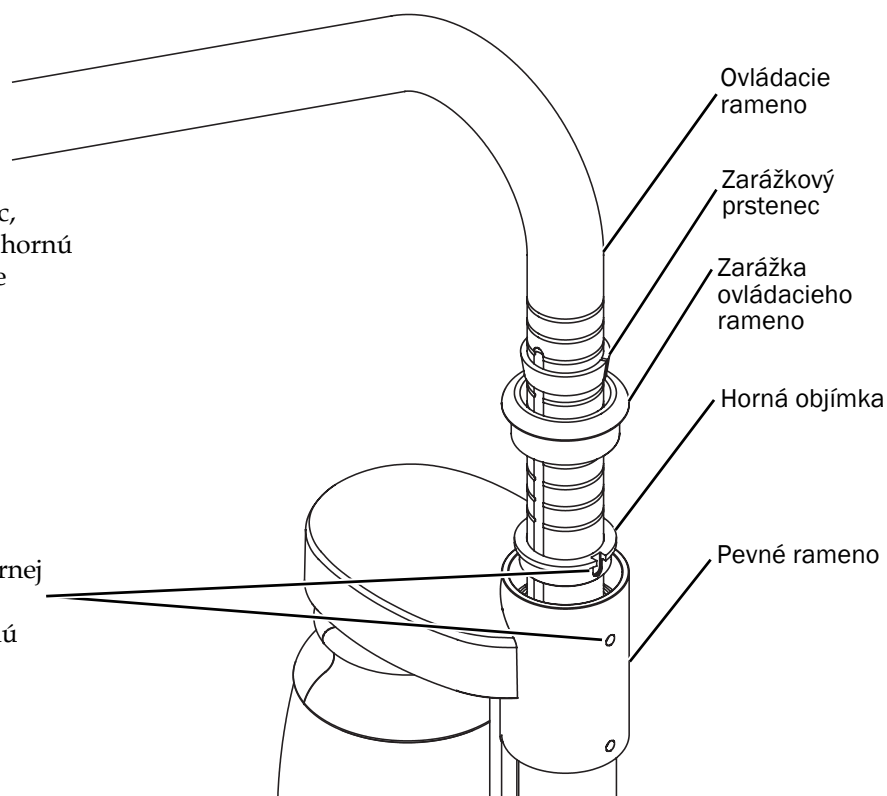
- 1 Umiestnite kolík zarážky otáčania do príslušnej drážky v ovládacom ramene a nechajte kolík klesnúť.



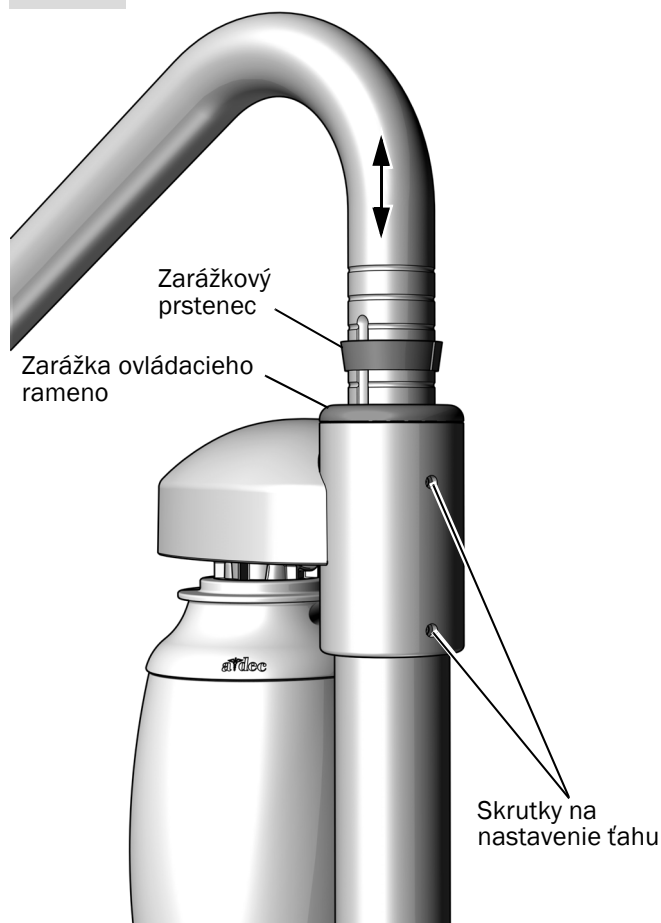
Úkon 5.

- 1 Kým držíte zarážkový prstenec, zarážku ovládacieho ramena a hornú objímku pohromade, odstráňte pásku z ovládacieho ramena.

- 2 Opatrne zarovnajte otvor v hornej objímke s hornou skrutkou na nastavenie ťahu. Spustíte hornú objímku do pevného ramena.



Úkon 6.



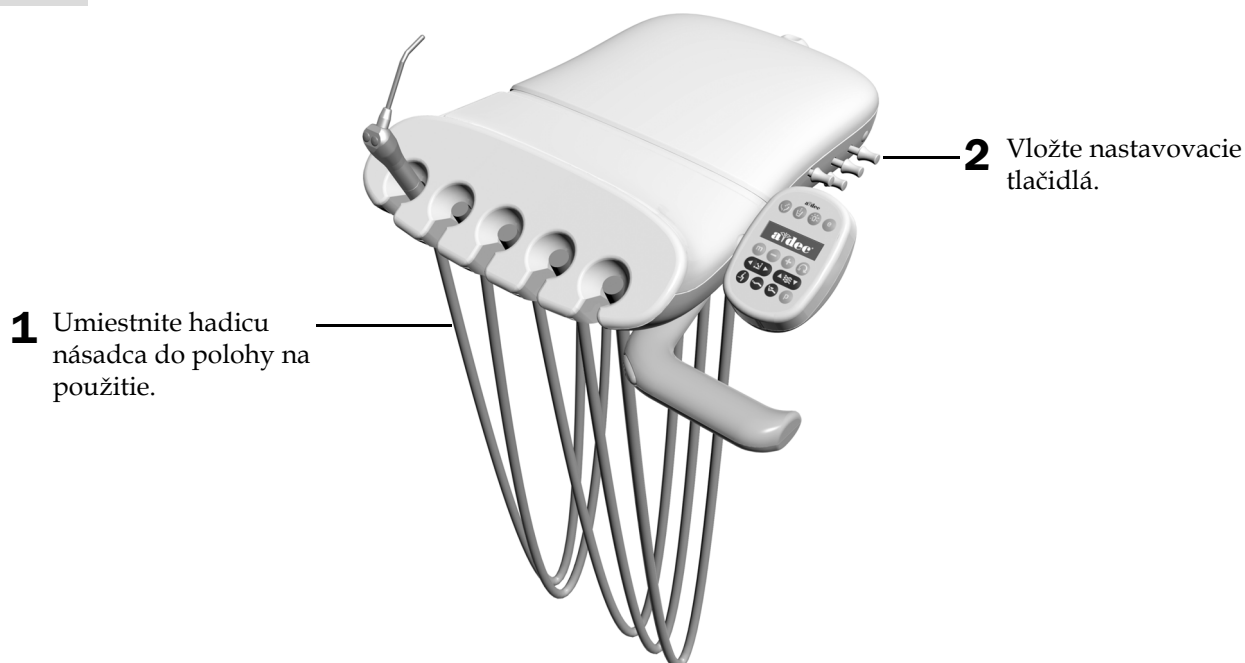
- 1** Uťahnite hornú skrutku na nastavenie ťahu.
- 2** Spustite zarážku ovládacieho ramena do pevného ramena.
- 3** Posuňte zarážkový prstenec do najnižšej polohy pozdĺž ovládacieho ramena, aby ste nastavili maximálnu výšku stomatologickej súpravy.



POZNÁMKA Pred skrátením hadíc umiestnite ovládacie rameno do maximálnej výšky, aby zostala k dispozícii dostatočná dĺžka hadíc na to, aby sa otočná jednotka mohla pohybovať v celom rozsahu pohybu.

- 4** Spúšťajte horné ovládacie rameno, kým zarážkový prstenec nezapadne do hornej zarážky ovládacieho ramena.
- 5** Pomocou 3/32" šesťhranného kľúča utiahnite hornú a dolnú nastavovaciu skrutku.
- 6** Skontrolujte, či nedochádza k vychýleniu, a v prípade potreby dotiahnite nastavovacie skrutky.

Úkon 7.



- 1** Umiestnite hadicu násadca do polohy na použitie.

- 2** Vložte nastavovacie tlačidlá.

Prevedenie hadíc a vodičov

Postupujte podľa pokynov na konfiguráciu systému.

Prevedenie hadíc a vodičov na zubárskom kresle A-dec 311 18

Prevedenie hadíc a vodičov na zubárskom kresle A-dec 411 21

Prevedenie hadíc a vodičov na zubárskom kresle A-dec 311

Odporúčané nástroje

- 3/16" šesťhranný kľúč
- Diagonálne kliešte

Úkon 1.

- 1** Uistite sa, že sú operadlo a základňa kresla úplne zdvihnuté.



VAROVANIE Ak systém nevypnete alebo neodpojíte od napájania predtým, než začnete s týmto postupom, môže dôjsť k poškodeniu produktu a závažnému úrazu alebo úmrtiu.

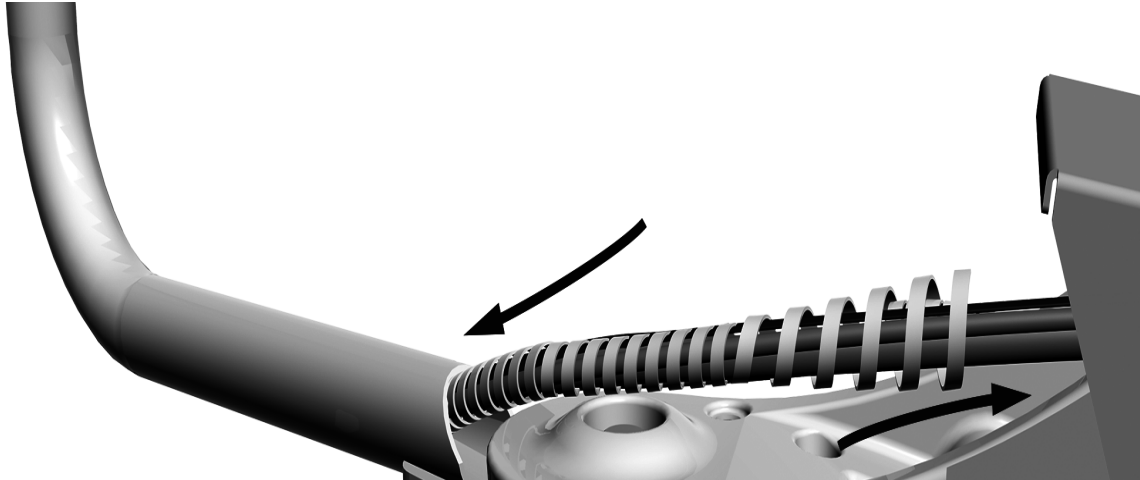


UPOZORNENIE Dosky plošných spojov sú citlivé na elektrostatické výboje. Pri dotyku dosky s plošnými spojmi alebo pri pripájaní na dosku s plošnými spojmi alebo z nej sa vyžaduje dodržiavanie bezpečnostných opatrení proti elektrostatickým výbojom (ESD). Dosky plošných spojov musí inštalovať výhradne elektrikár alebo kvalifikovaný servisný technik.

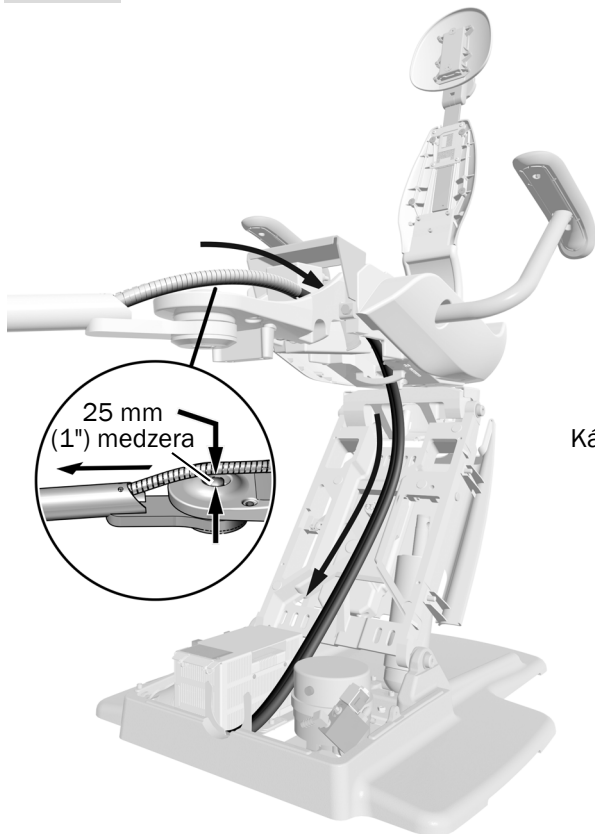
- 2** Vypnite napájanie kresla.

Úkon 2.

- 1** Nainštalujte ovinutie okolo hadíc fľaše na vodu a stomatologickej súpravy.
- 2** Ovinutie zľahka zasuňte do pevného ramena.



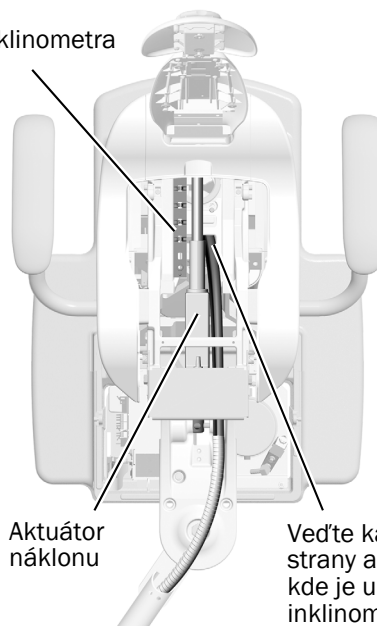
Úkon 3.



POZNÁMKA Aby ste zabezpečili správny rozsah pohybu a zabránili kolízii krytého zväzku hadíc s krytým flexibilným ramena, pri vedení krytého zväzku hadíc cez pevné rameno ho úplne nenatiahnite.

- 1** Pevné rameno umiestnite rovno von z kresla, potom pretiahnite krytý zväzok hadíc cez konzolu, cez hornú časť rámu kresla pozdĺž ľavej strany aktuátora a dole po zdvíhacom ramene.

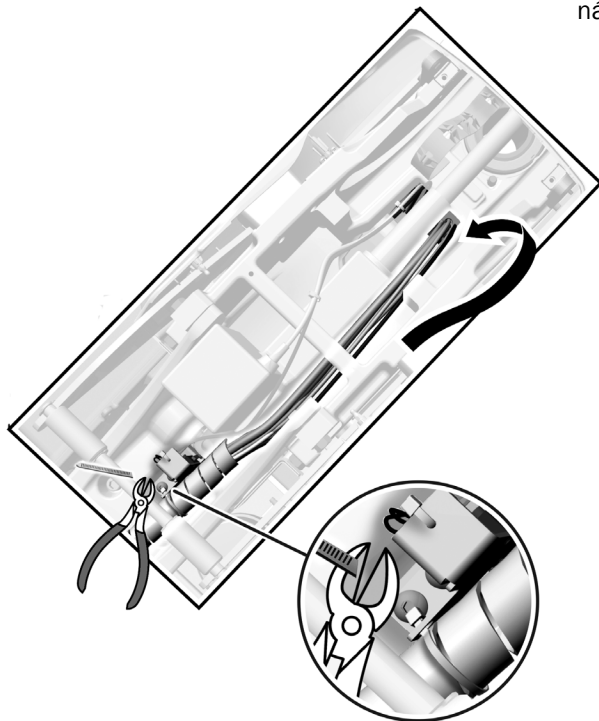
Kábel inklinometra



- 2** Odstráňte pásku z krytého zväzku hadíc.

Aktuátor náklonu

Vedte kábel pozdĺž opačnej strany aktuátora náklonu, než kde je umiestnený kábel inklinometra.



- 3** Uistite sa, že medzi krytým zväzkom hadíc a hornou časťou prednej konzoly je medzera 25 mm (1"), a potom krytý zväzok hadíc zaistíte upevnením kábla.

- 4** Orežte prebytočné upevnenie kábla.

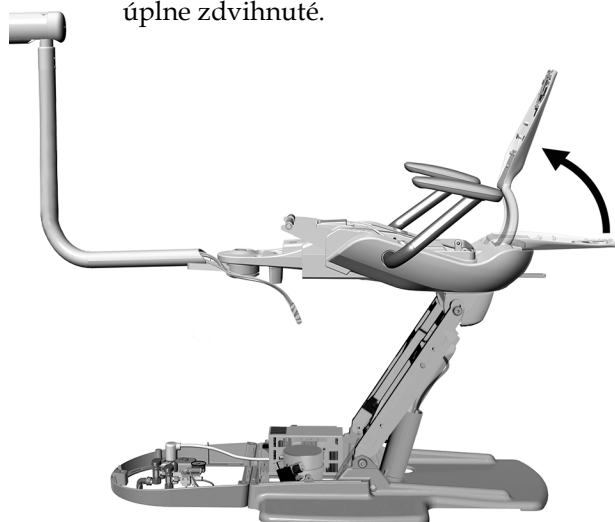
Prevedenie hadíc a vodičov na zubárskom kresle A-dec 411

Odporúčané nástroje

- 3/16" šesťhranný kľúč
- Diagonálne kliešte

Úkon 1.

- 1 Uistite sa, že sú operadlo a základňa kresla úplne zdvihnuté.



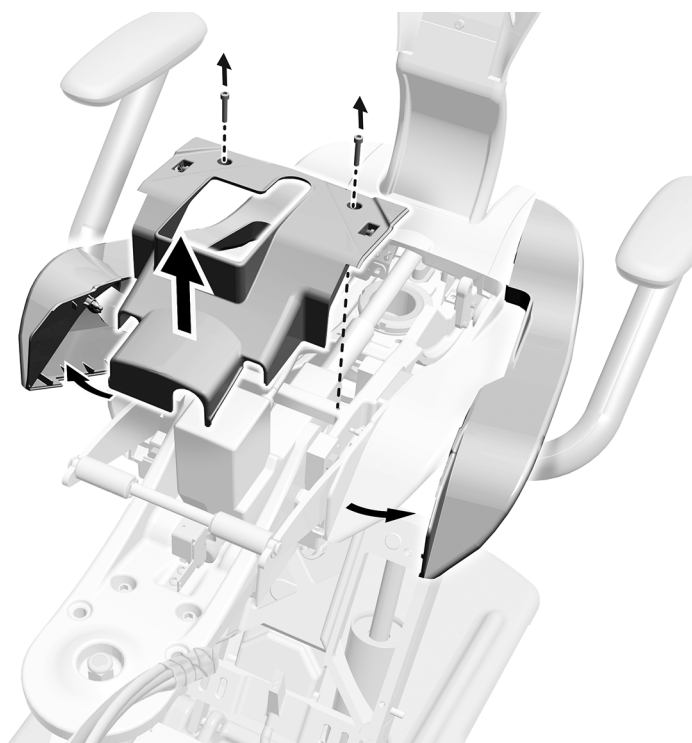
VAROVANIE Ak systém nevypnete alebo neodpojíte od napájania predtým, než začnete s týmto postupom, môže dôjsť k poškodeniu produktu a závažnému úrazu alebo úmrtiu.



UPOZORNENIE Dosky plošných spojov sú citlivé na elektrostatické výboje. Pri dotyku dosky s plošnými spojmi alebo pri pripájaní na dosku s plošnými spojmi alebo z nej sa vyžaduje dodržiavanie bezpečnostných opatrení proti elektrostatickým výbojom (ESD). Dosky plošných spojov musí inštalovať výhradne elektrikár alebo kvalifikovaný servisný technik.

- 2 Vypnite napájanie kresla.

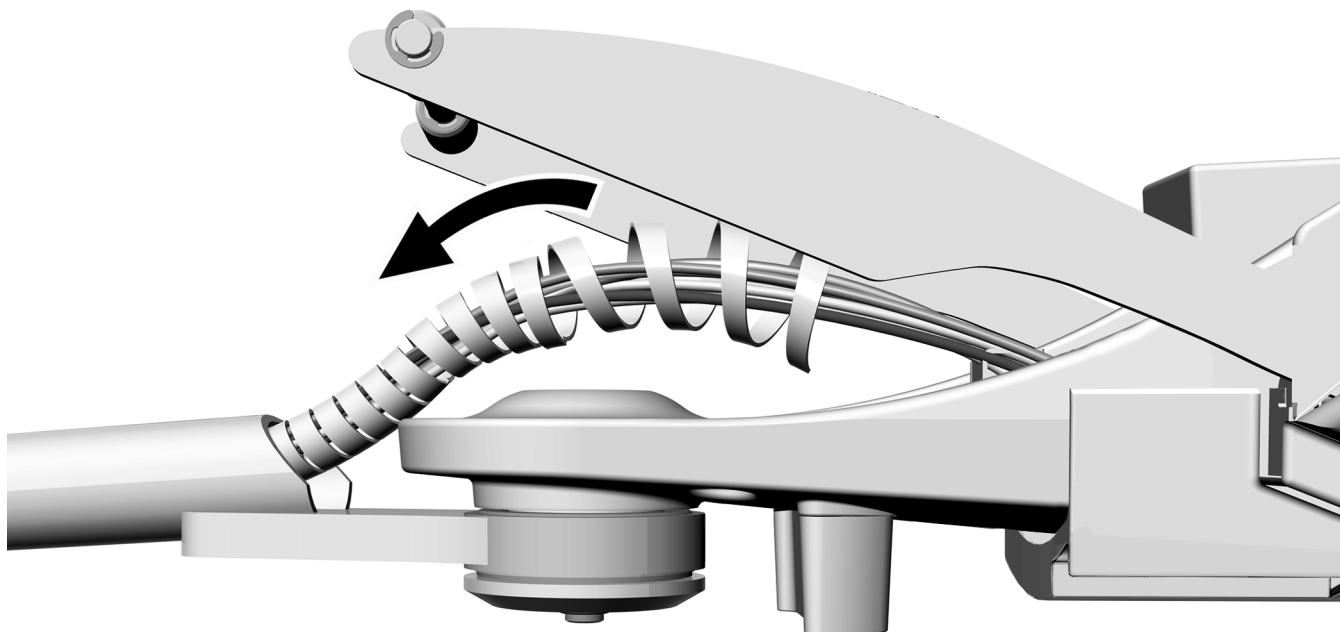
Úkon 2.



- 1 Odstráňte dve skrutky upevňujúce ochranný kryt.
- 2 Vytiahnite bočné kryty.
- 3 Odstráňte ochranný kryt.

Úkon 3.

- 1** Nainštalujte ovinutie okolo hadíc fľaše na vodu a stomatologickej súpravy.
- 2** Ovinutie zľahka zasuňte do pevného ramena.



Úkon 4.



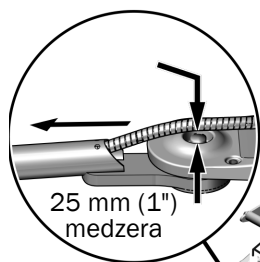
POZNÁMKA Aby ste zabezpečili správny rozsah pohybu a zabránili kolízii krytého zväzku hadíc s krytým flexibilným ramenom, pri vedení krytého zväzku hadíc cez pevné rameno ho úplne nenatiahnite.

- 1** Pevné rameno umiestnite rovno von z kresla, potom pretiahnite krytý zväzok hadíc cez konzolu, cez upevnenie kábla a dole po zdvíhacom ramene.

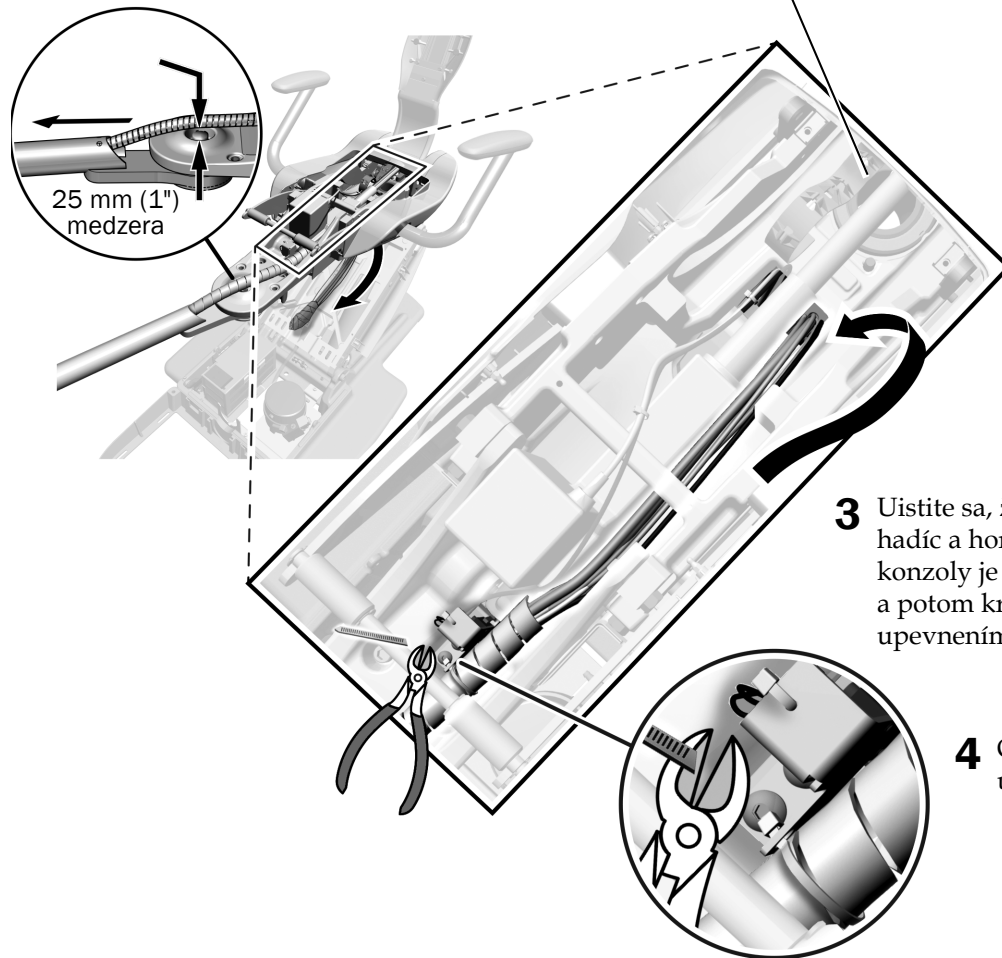
- 2** Odstráňte pásku z krytého zväzku hadíc.



POZOR Krytý zväzok hadíc neved'te týmto otvorom. Bude prekážať pohybu operadla kresla.



25 mm (1")
medzera



- 3** Uistite sa, že medzi krytým zväzkom hadíc a hornou časťou prednej konzoly je medzera 25 mm (1"), a potom krytý zväzok hadíc zaistíte upevnením kábla.

- 4** Orežte prebytočné upevnenie kábla.

- 5** Znovu nainštalujte ochranný kryt a bočné kryty (boli odstránené na strane 21).



POZOR Ak bočné kryty opätovne nenainštalujete, môže dôjsť k poškodeniu vybavenia.

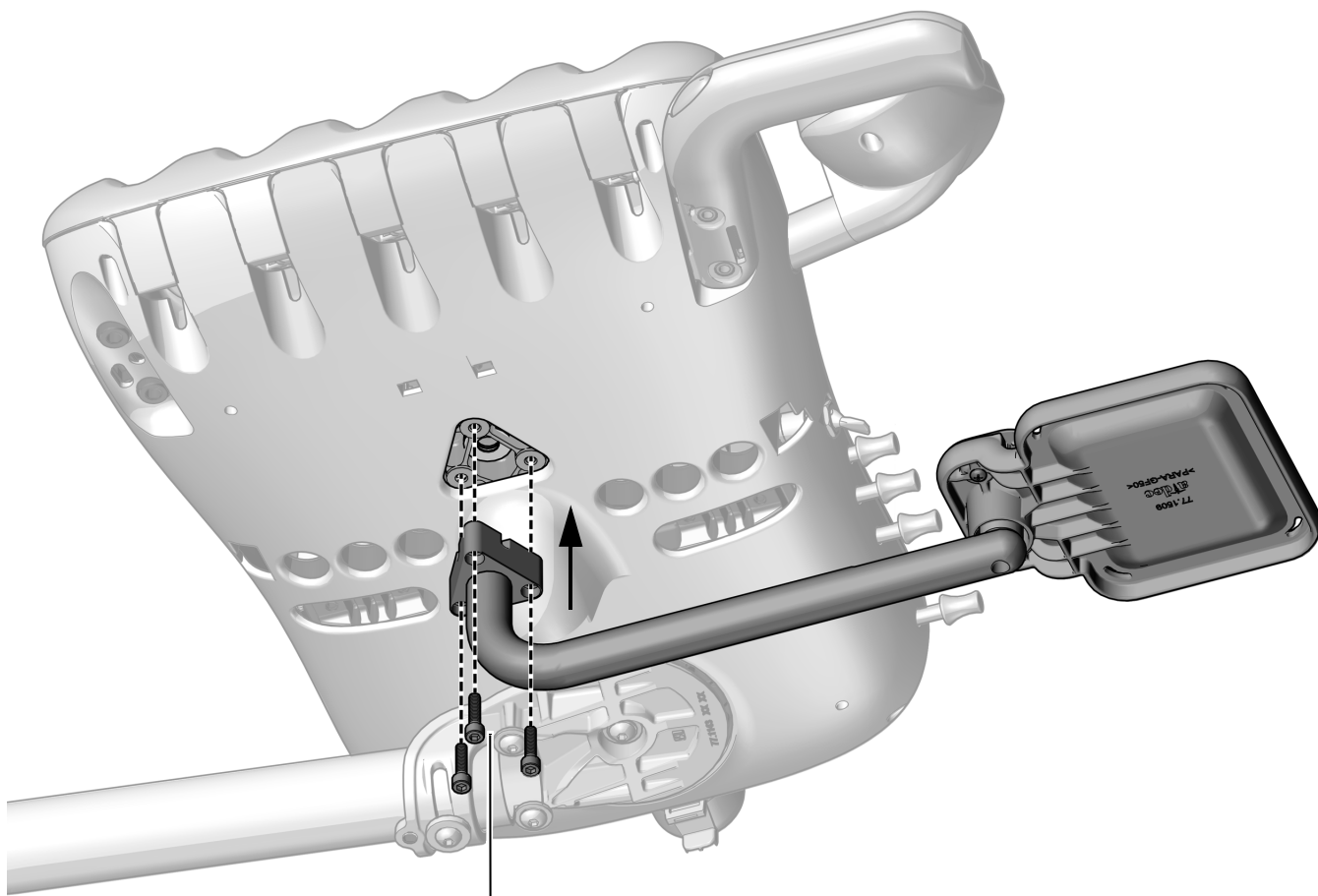
Inštalácia držiaka tácky (voliteľné)

Zvoľte postup pre daný typ otočnej jednotky systému.

Inštalácia konzoly držiaka tácky na stomatologickú súpravu Continental

Odporúčany nástroj

- 5/32" šesťhranný kľúč



- 1** Pomocou troch skrutiek 10-32 x 3/4" pripevnite rameno konzoly.

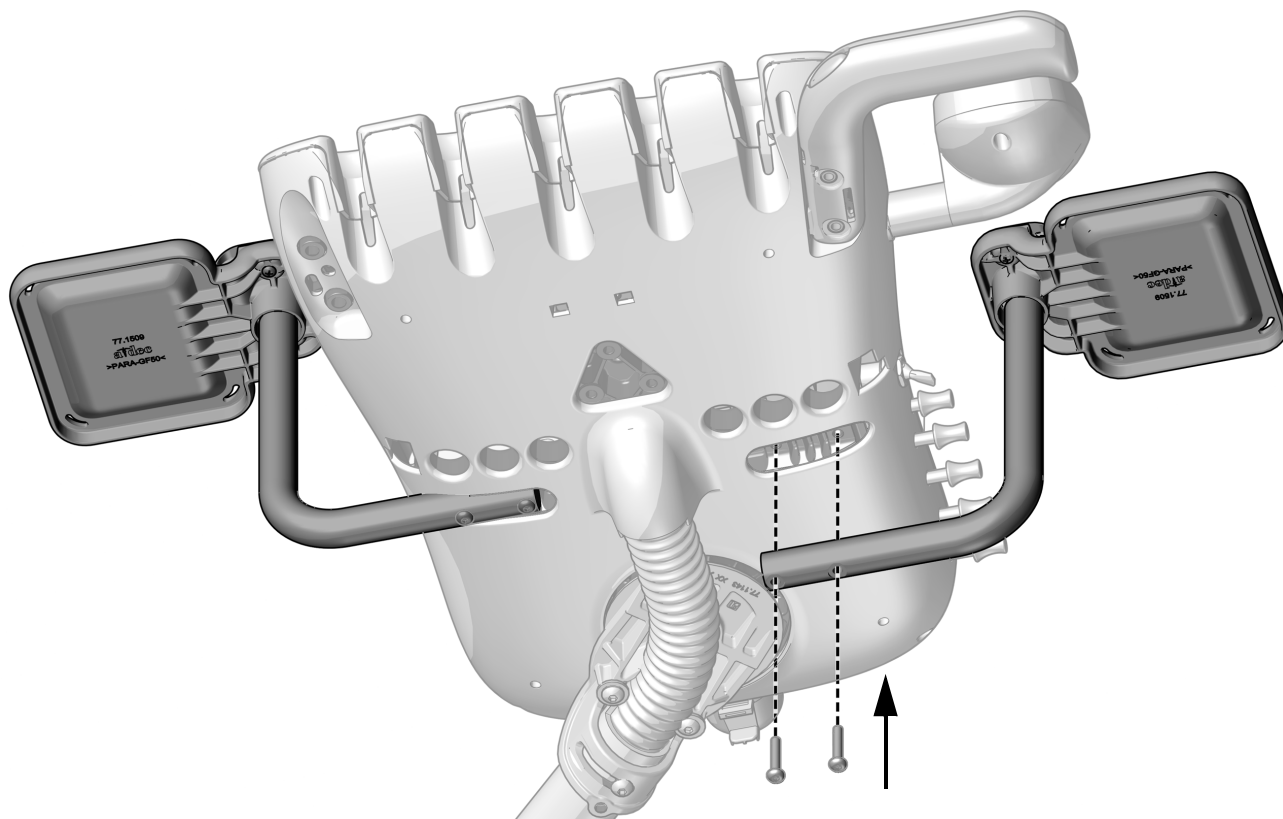
Inštalácia konzoly držiaka tácky na stomatologickú súpravu Traditional

Odporúčaný nástroj

- 1/8" šesťhranný kľúč



TIP Ak chcete zabezpečiť lepší prístup k nastavovacím tlačidlám, nainštalujte držiak tácky na opačnú stranu otočnej jednotky, než sa nachádzajú tlačidlá.



- 1** Pomocou dvoch skrutiek s gombíkovou hlavou 10-32 x 1" pripevnite rameno konzoly na obe strany spodnej časti otočnej jednotky.

Pripojenie vodičov a dátového vedenia

Pripojenia na model A-dec 311 s rovnak ako pripojenia pre model A-dec 411.



UPOZORNENIE Dosky plošných spojov s citliv na elektrostatick vboje. Pri dotyku dosky s plošnými spojmi alebo pri pripjan na dosku s plošnými spojmi alebo z nej sa vyžaduje dodrzovanie bezpenostnch opatren proti elektrostatickm vbojom (ESD). Dosky plošných spojov mus intalovať vhradne elektrikr alebo kvalifikovan servisn technik.



VAROVANIE Ak systm nevypnete alebo neodpojte od napjania predtm, ne zanete s tmto postupom, me djs k poškodeniu produktu a zvaznmu razu alebo mrtiu.



POZOR V rmci prevencie poškodenia alebo odpojenia vodičov a hadc nepripjajte ni, km nebud naintalované vetky moduly systmu.



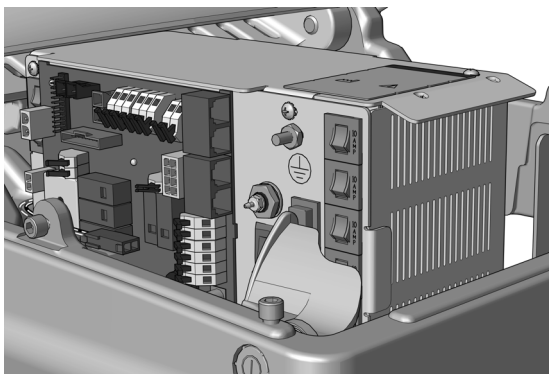
POZNMKA Na hornej asti zdroja napjania sa nachdza schma elektrickch pripojen pre obvodo dsku kresla.

1. Vypnite napjanie kresla.

V nasledujcej asti postupujte podla typu zdroja napjania danho systmu.



Pripojenie vodičov a dátového vedenia k univerzlnemu zdroju napjania A-dec vyrobenmu po jni 2023 27



Pripojenie vodičov a dátového vedenia k zdroju napjania A-dec 311/411 vyrobenmu pred jnom 2023 28

Prípojenie vodičov a dátového vedenia k univerzálnemu zdroju napájania A-dec vyrobenému po júni 2023

Odporúčaný nástroj

- 3/8" kombinovaný kľúč
- Diagonálne kliešte

1. Pripojte uzemňovací vodič stomatologickej súpravy.
2. Pripojte čierny vodič z kábla stomatologickej súpravy ku konektoru vodiča 0 V.
3. Pripojte sivý vodič z kábla stomatologickej súpravy ku konektoru vodiča 24 V.

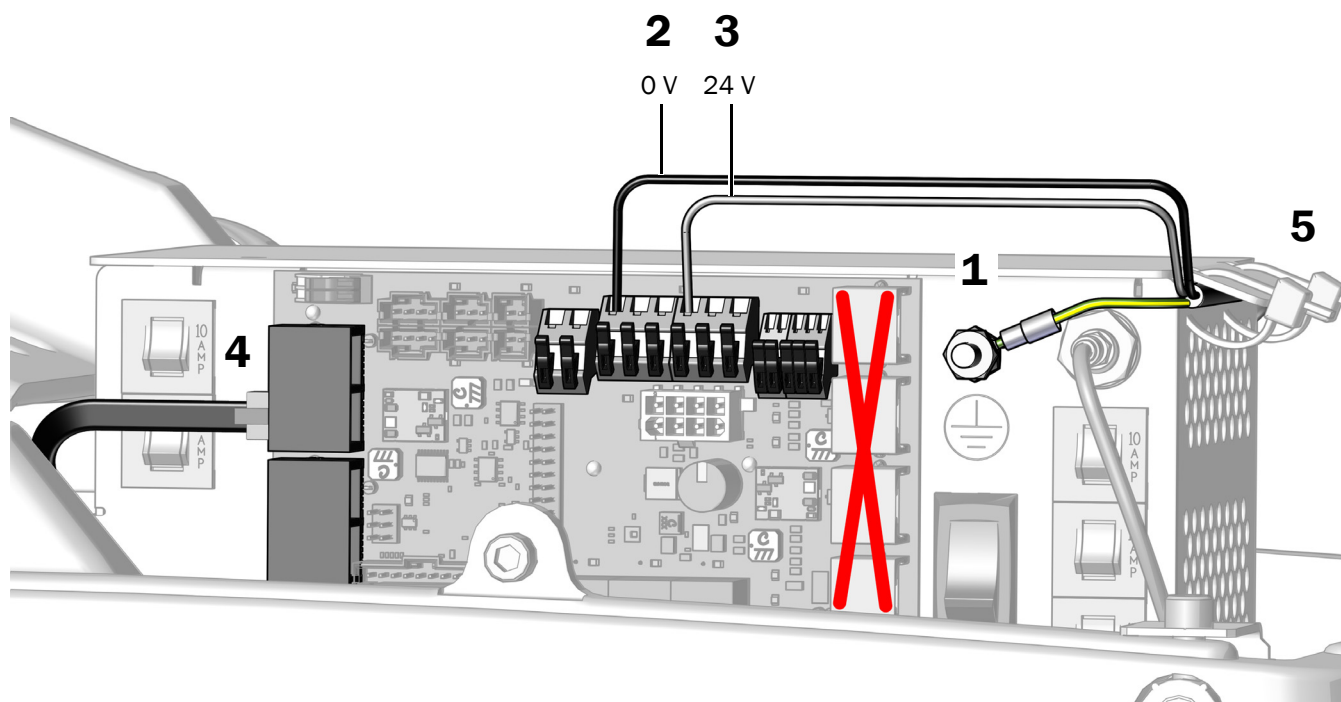


POZNÁMKA V prípade potreby môžete k jednej svorke pripojiť viac ako jeden vodič.



POZOR Zapojenie čierneho dátového vedenia DCS1 do portu DCS2 smerom k špičke kresla môže poškodiť výrobok.

4. Zapojte čierne dátové vedenie DCS1 do portu smerom k hlave kresla.
5. Po vykonaní všetkých elektrických pripojení pre moduly systému zaistíte vodiče pod okrajom na zdroji napájania. Dátové vedenie nie je zabezpečené.



Ďalší postup Pozrite si časť „Pripojenie hadíc“ na strane 29.

Prípojenie vodičov a dátového vedenia k zdroju napájania A-dec 311/411 vyrobenému pred júnom 2023

Odporúčaný nástroj

- 3/8" kombinovaný kľúč
- Diagonálne kliešte

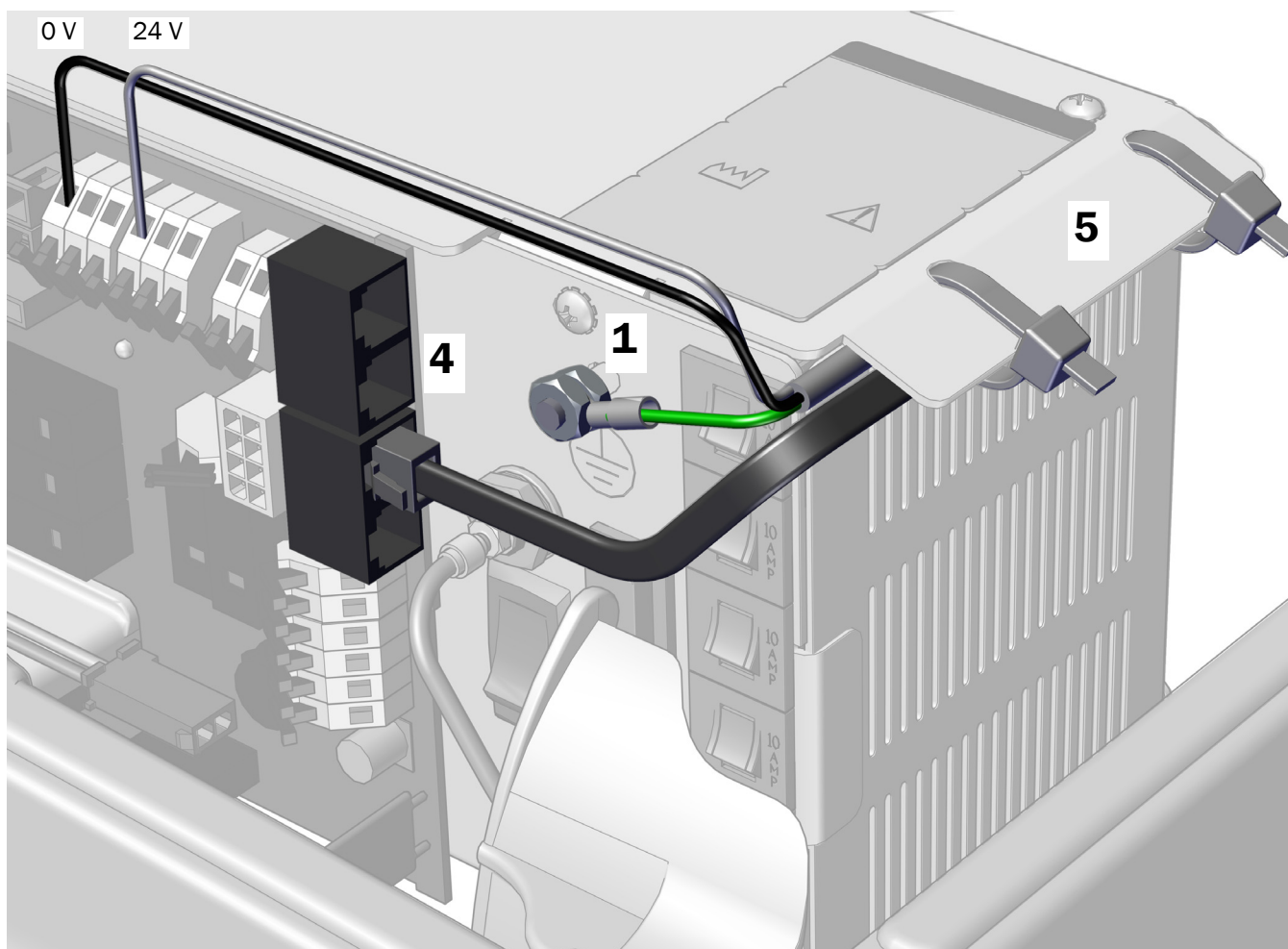
1. Pripojte uzemňovací vodič stomatologickej súpravy.
2. Pripojte čierny vodič z kábla stomatologickej súpravy ku konektoru 0 V.
3. Pripojte sivý vodič z kábla stomatologickej súpravy ku konektoru 24 V.



POZNÁMKA V prípade potreby môžete k jednej svorke pripojiť viac ako jeden vodič.

4. Zapojte dátové vedenie do ľubovoľného dátového portu.
5. Po vykonaní všetkých elektrických pripojení pre moduly systému zaistíte vodiče pod okrajom na zdroji napájania.

2 3



Pripojenie hadíc



POZOR V rámci prevencie poškodenia alebo odpojenia vodičov a hadíc nepripájajte nič, kým nebudú nainštalované všetky moduly systému.

Prevedenie hadice nožného ovládača

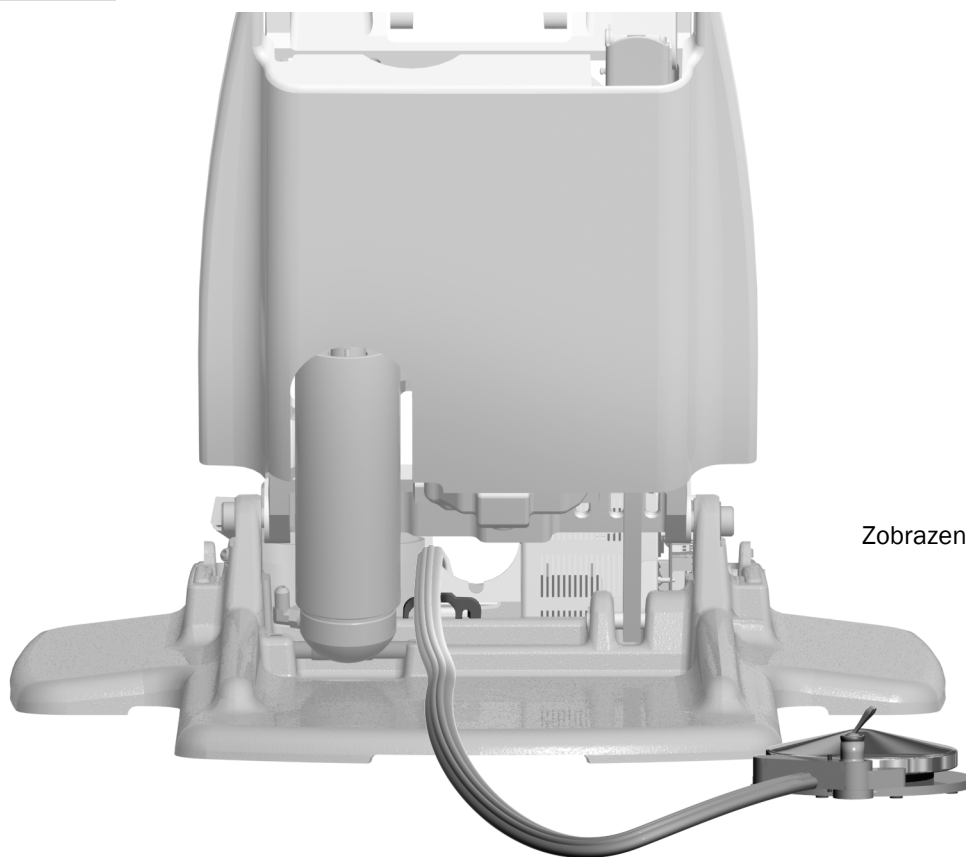


POZNÁMKA Pripojenia pre diskový nožný ovládač a pákový nožný ovládač sú rovnaké.

Odporúčany nástroj

- 3/16" šesťhranný kľúč

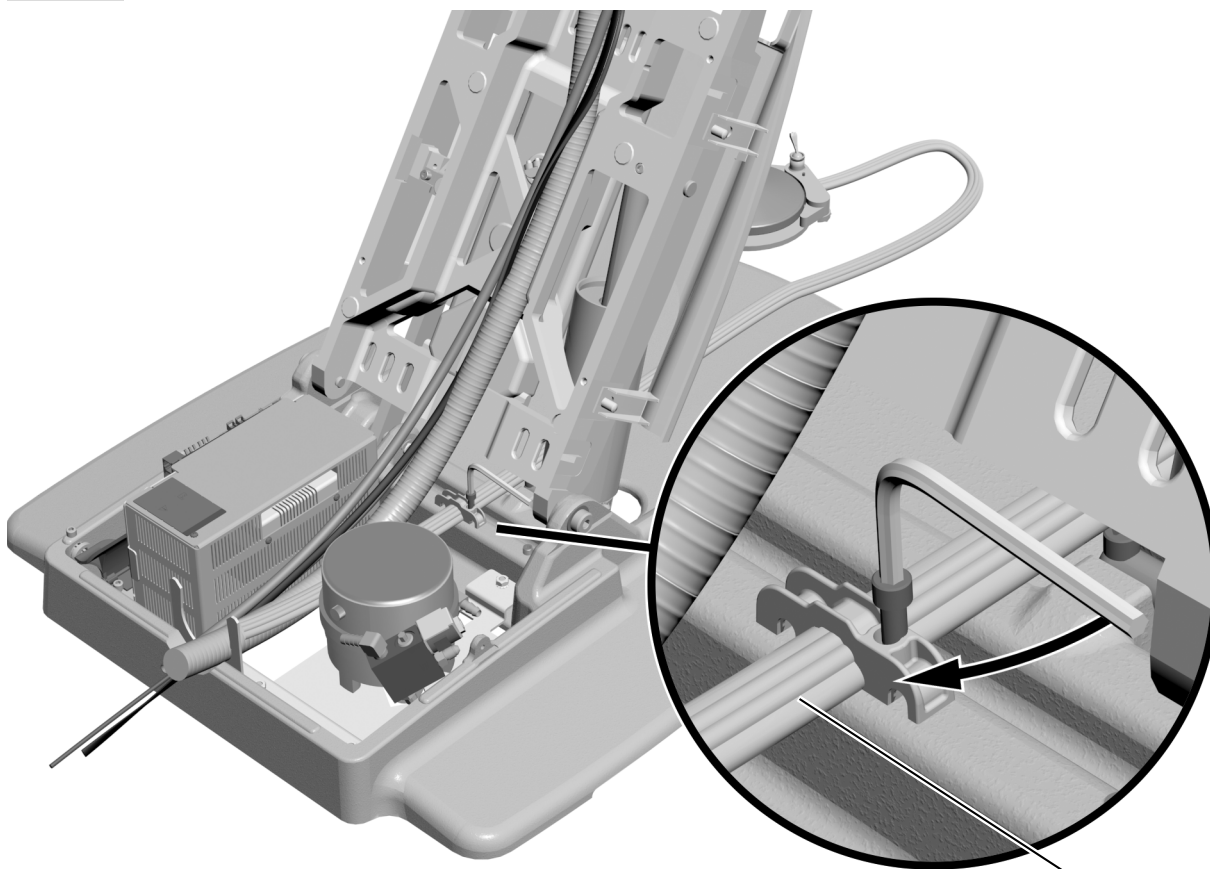
Úkon 1.



Zobrazený diskový nožný ovládač

- 1** Zo zadnej časti kresla preved'ite hadicu nožného ovládača cez odľahčovač ťahu a za napájací zdroj.

Úkon 2.



- 1** Pomocou 3/16" šesťhranného kľúča upevnite hadicu nožného ovládača k základni kresla v odľahčovači ťahu.



POZNÁMKA Pre správne umiestnenie musia hrebene na hadici nožného ovládača smerovať nahor, aby sa zhodovali s drážkami v odľahčovači ťahu.

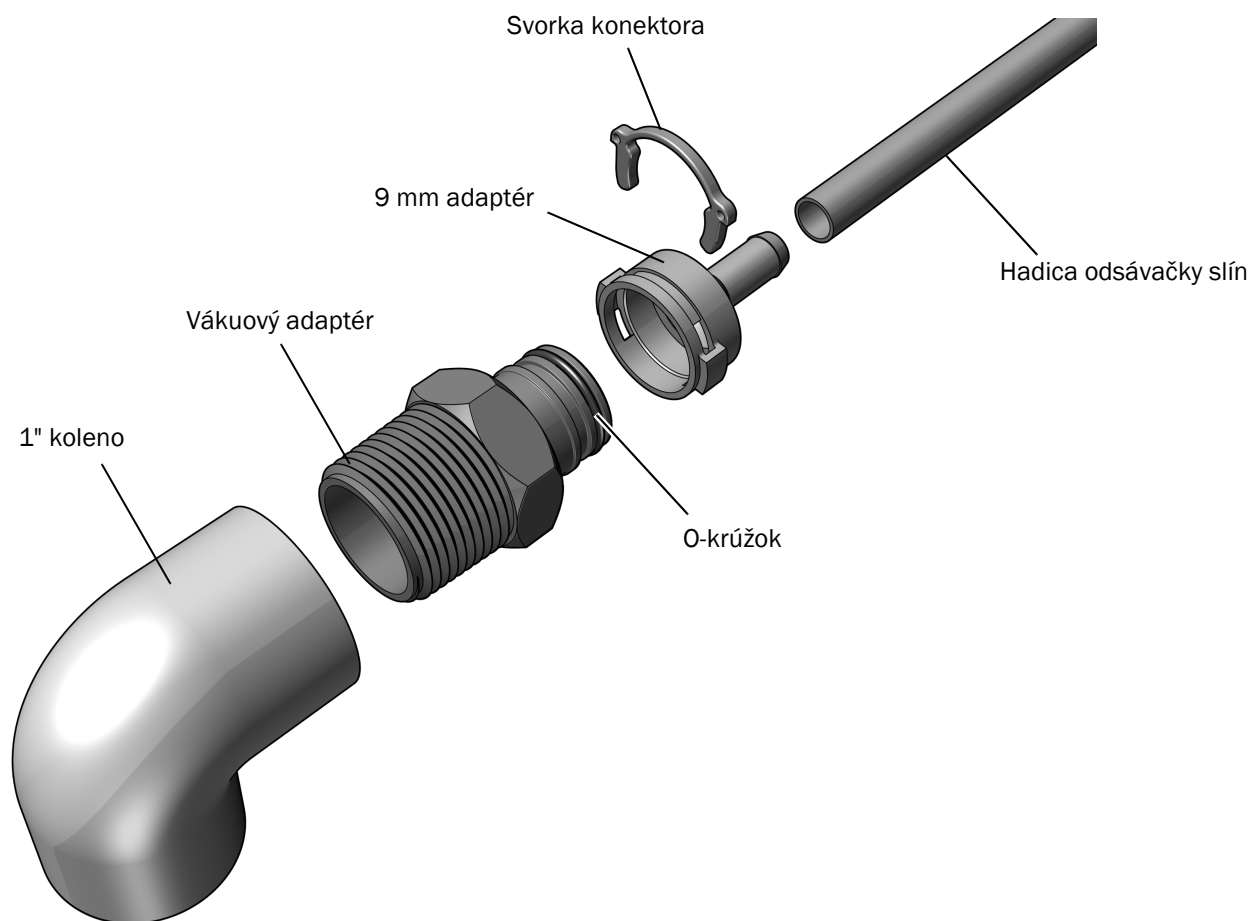
Pripojenie hadice odsávačky slín A-dec 336 (voliteľné)

Ak ste nainštalovali stomatologickú súpravu A-dec 336 s voliteľnou odsávačkou slín, podľa tohto postupu pripojte pre ňu určené vákuové vedenie.

Pripojenie hadice odsávačky slín na kresle bez nástrojového vybavenia asistenta

Úkon 1.

- 1** Nájdite 5/16" hadicu odsávačky slín v zväzku hadíc stomatologickej súpravy.
- 2** Preveďte hadicu odsávačky slín cez ohybnú rúru do podlahovej rozvodnej skrinky.
- 3** Pripojte vákuový adaptér (medený s pripevnenou mosadznou objímkou) k vákuovému vedeniu.
- 4** Preveďte hadicu odsávačky slín k vákuovému adaptéru. Skrátte hadicu, aby ste odstránili prebytočnú časť hadice a ponechali dostatočnú dĺžku hadice na servisnú slučku.
- 5** Nasadíte hadicu odsávačky slín na 9 mm adaptér.
- 6** Skontrolujte, či je na vákuovom adaptéri nainštalovaný O-krúžok. Ak nie je, nainštalujte O-krúžok do prvej drážky na adaptéri.
- 7** Pripojte 9 mm adaptér odsávačky slín k vákuovému adaptéru. Konektor hadice zaistíte k vákuovému adaptéru pomocou svorky konektora.



Pripojenie hadice odsávačky slín na kresle s nástrojovým vybavením asistenta A-dec 351 alebo 551

Úkon 1.

- 1** Preveďte vákuové vedenie nástrojového vybavenia asistenta cez ohybnú rúru do podlahovej rozvodnej skrinky.
- 2** Preveďte hadicu odsávačky slín cez ohybnú rúru do podlahovej rozvodnej skrinky.
- 3** Umiestnite konektor Y do podlahovej rozvodnej skrinky vedľa vákuového vedenia nástrojového vybavenia asistenta. Odstrihnite vákuové vedenie v bode vedľa hornej časti konektora Y.
- 4** Okolo okraja na jednom z adaptérov naneste lepidlo Loctite® 411™. Ak je nainštalovaný model 351, použite 20 mm adaptéry. Ak je nainštalovaný model 551, použite 25 mm adaptéry.
- 5** Otáčavým pohybom nasuňte stranu vákuového vedenia, ktorá vychádza z ohybnej rúry, na adaptér.
- 6** Pripojte adaptér k hlavnému hornému otvoru konektora Y. Pomocou svorky konektora zaistite adaptér na konektore Y.
- 7** Okolo okraja na jednom zo zvyšných adaptérov naneste lepidlo Loctite® 411™.
- 8** Otáčavým pohybom nasuňte zostávajúci časť vákuového vedenia na adaptér.
- 9** Pripojte vákuové vedenie k zdroju vákua.
- 10** Pripojte adaptér k spodnému otvoru konektora Y. Pomocou svorky konektora zaistite adaptér na konektore Y.
- 11** Nasadíte hadicu odsávačky slín na 9 mm adaptér.
- 12** Pripojte adaptér hadice odsávačky slín k bočnému otvoru konektora Y. Pomocou svorky konektora zaistite adaptér na konektore Y.



Príprava a pripojenie hadíc

Odporúčané nástroje

- Diagonálne kliešte
- Posúvač objímky

1. Stiahnite a odstráňte 1 m (3 stopy) plášťa z okolia hadice fľaše na vodu.
2. Pripojte hadice podľa blokovej schémy na nasledujúcej strane.



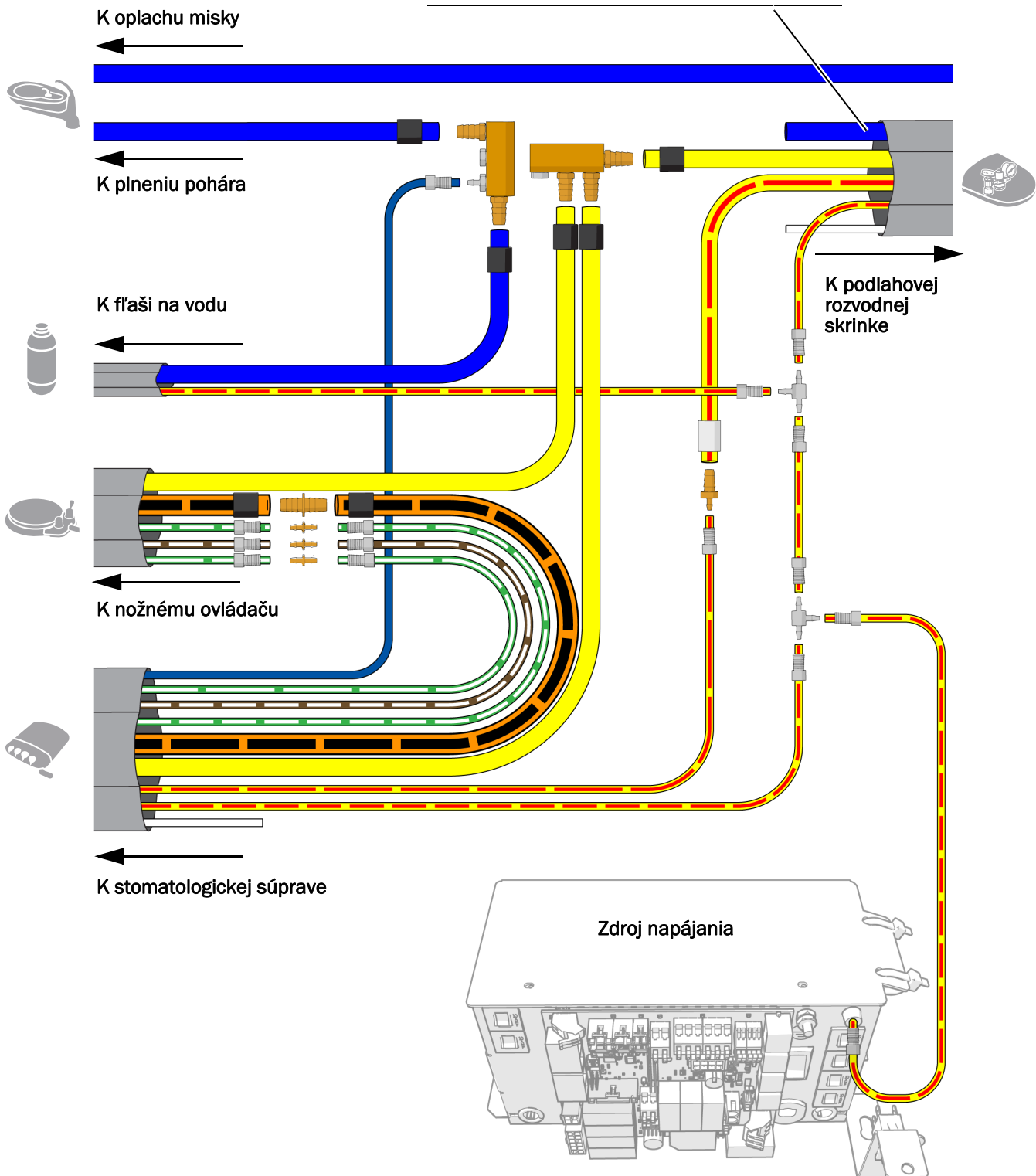
PREČÍTAJTE SI NASLEDUJÚCE INFORMÁCIE! Uistite sa, že je ovládacie rameno modelu A-dec 336 umiestnené v jeho maximálnej výške, a potom skráťte jeho hadicu, aby sa zachoval plný rozsah pohybu otočnej jednotky. Pokyny na nastavenie ovládacieho ramena do jeho maximálnej výšky nájdete v časti „Nastavenie výšky otočnej jednotky“, strana 41.



POZNÁMKA Pri inštalácii vodného rozdeľovača sa uistite, že je pripojený k trňu na konci, aby ste predišli výskytu stojacej vody v rozdeľovači.



POZNÁMKA Nepripájajte túto modrú alebo bielu hadicu v plášti.



Pripojenie prívodov podlahovej rozvodnej skrinky

Dokončíte pripojenia pre danú konfiguráciu systému.

Pripojenie iba stomatologickej súpravy	35
Pripojenie systému s viacerými modulmi	36

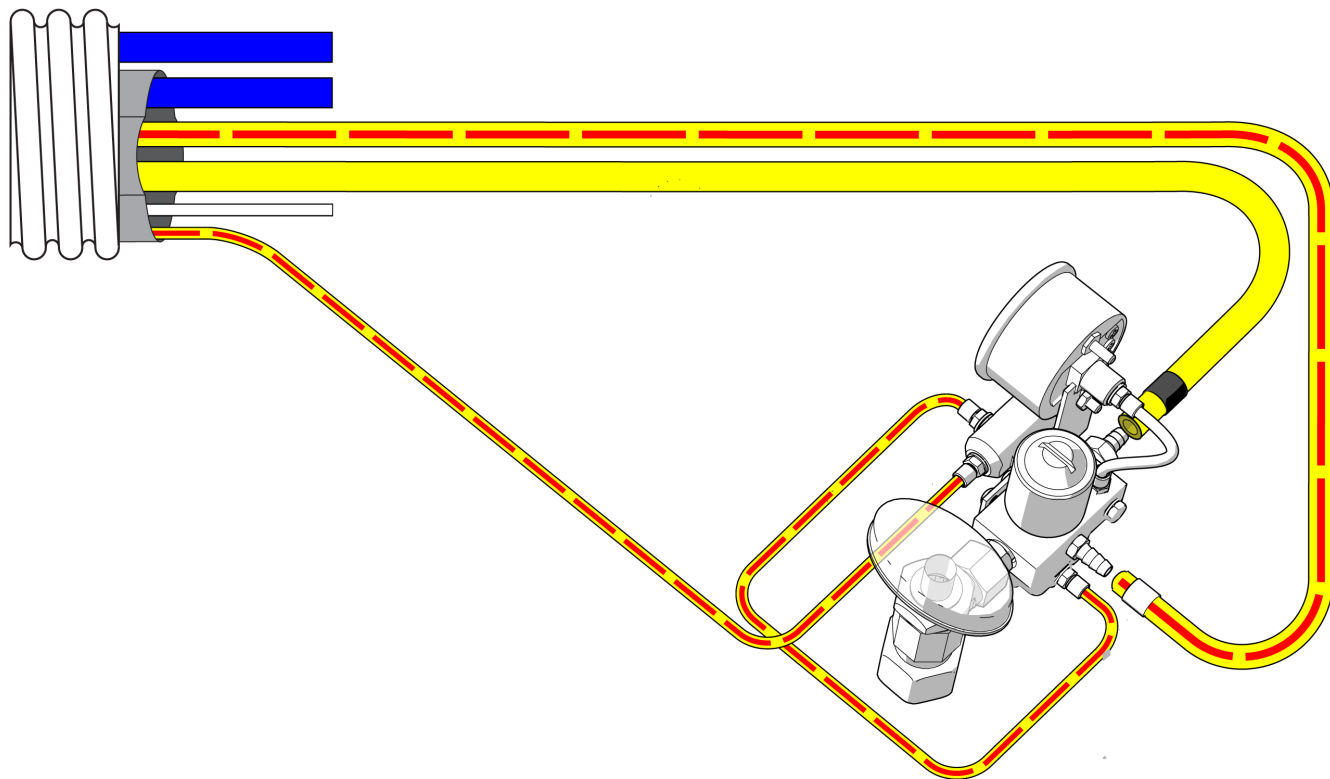
Pripojenie iba stomatologickej súpravy

Túto schému použijete, ak systém neobsahuje žiadne iné moduly okrem stomatologickej súpravy.

Odporúčané nástroje

- Diagonálne kliešte
- Posúvač objímky

Ku kreslu



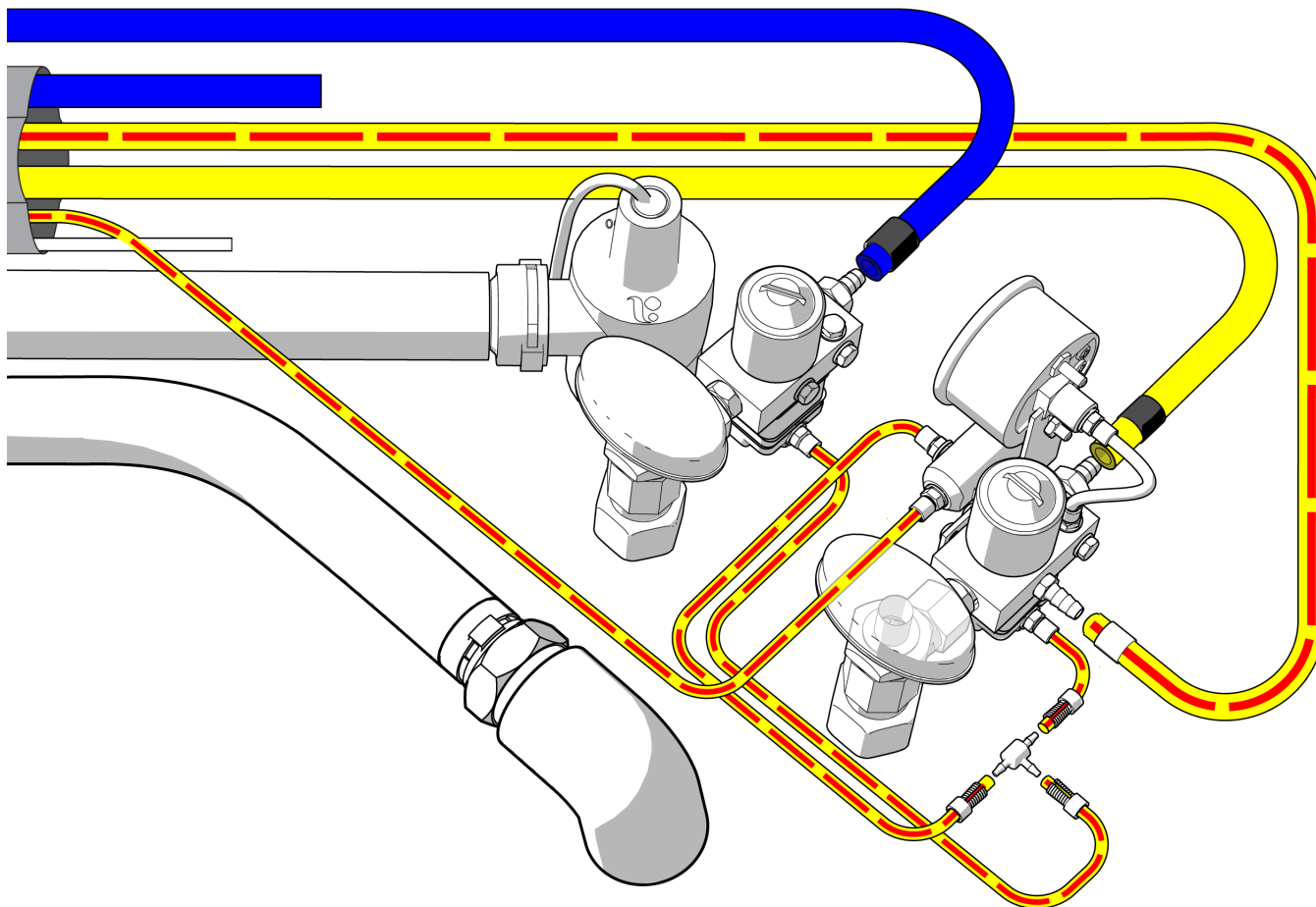
Pripojenie systému s viacerými modulmi

Túto schému použijete, ak systém okrem stomatologickej súpravy obsahuje aj iné moduly.

Odporúčané nástroje

- Diagonálne kliešte
- Posúvač objímky

Ku kreslu



Inštalácia separátora vlhkosti (voliteľné)

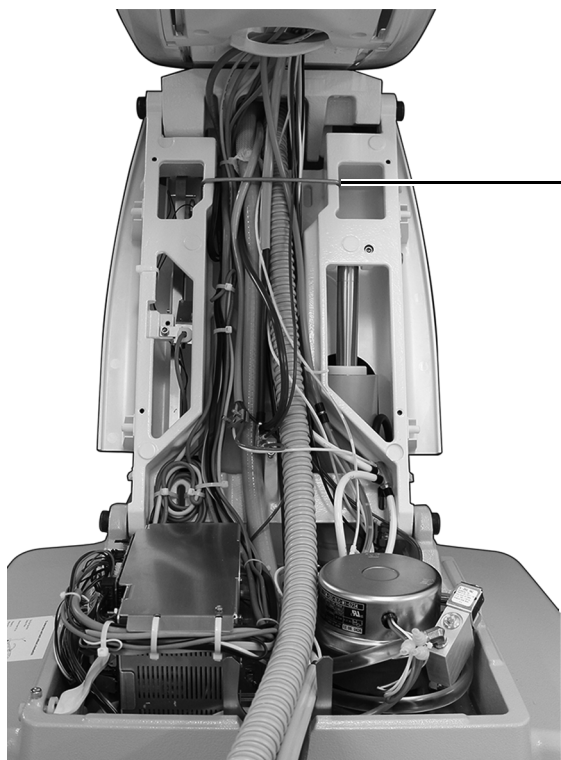
Ak chcete nainštalovať odvádzач vlhkosti, postupujte podľa pokynov, ktoré sú súčasťou súpravy separátora vlhkosti.

Príprava a nastavenie systému

Upevnenie vodičov a hadíc

Odporúčany nástroj

- Diagonálne kliešte



- 1** Nainštalujte strmeň. Dodáva sa v súprave podlahovej rozvodnej skrinky.



Strmeň



POZOR Nepripevňujte hadice k zdvíhaciemu ramenu. Hadice sa musia pri pohybe kresla voľne pohybovať.

- 2** Pomocou upevnení kábla zoskupte hadice a káble, aby ste dosiahli prehľadné usporiadanie.

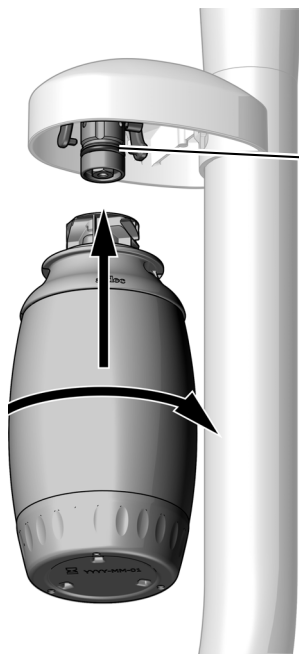


POZNÁMKA Keď sú hadice pripojené a upevnené, nastavte ovládacie rameno do výšky preferovanej lekárom. Pokyny nájdete v časti „Nastavenie výšky otočnej jednotky“, strana 41.

Inštalácia fľaše na vodu



DÔLEŽITÉ Spoločnosť A-dec odporúča, aby stomatologický tím pred prvým použitím systému vykonal nárazové ošetrenie rozvodov vody stomatologickej jednotky a zaviedol program priebežnej údržby rozvodov vody. Ďalšie informácie nájdete v *Príručke na údržbu rozvodov vody* (č. dielu 85.0983.35) a v *Návode na použitie samostatného vodného systému A-dec* (č. dielu 86.0609.35).



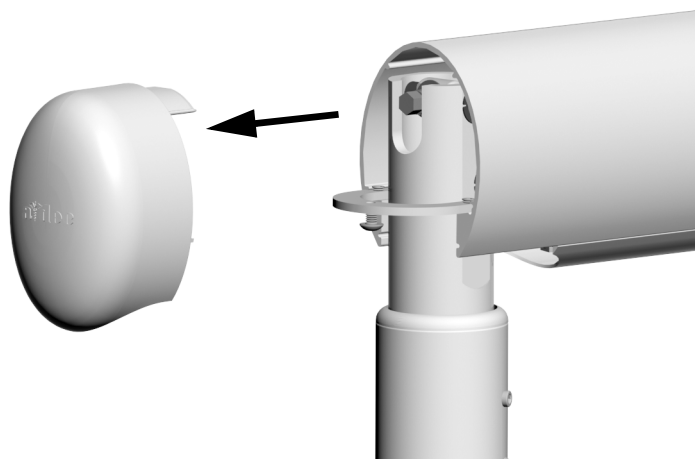
- 1** Na O-krúžok prípojky naneste silikónový lubrikant A-dec.
- 2** Zatlačte fľašu na vodu hore na prípojku na fľašu na vodu a otočte ňou doprava.

Nastavenie flexibilného ramena stomatologickej súpravy s podporou pružiny

Odporúčané nástroje

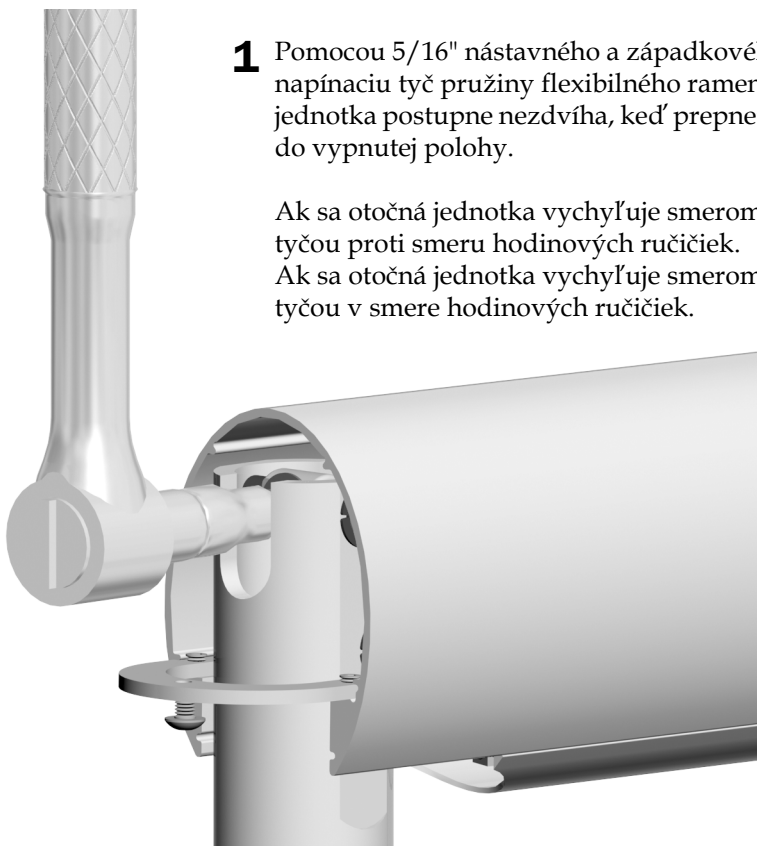
- 1/8" šesťhranný kľúč
- 5/16" nastavný a západkový kľúč

Úkon 1.



- 1** Prepnete hlavný vypínač do zapnutej polohy.
- 2** Nastavte otočnú jednotku na bežné použitie, pripojte násadce a umiestnite tácku na držiak tácky.
- 3** Umiestnite otočnú jednotku tak, aby flexibilné rameno bolo vo vodorovnej polohe.
- 4** Pomocou 1/8" šesťhranného kľúča odstráňte koncový uzáver, ktorý je najďalej od otočnej jednotky.
- 5** Prepnete hlavný vypínač do vypnutej polohy.

Úkon 2.



- 1** Pomocou 5/16" nastavného a západkového kľúča nastavte napínaviu tyč pružiny flexibilného ramena, kým sa otočná jednotka postupne nezdvíha, keď prepnete hlavný vypínač do vypnutej polohy.

Ak sa otočná jednotka vychýľuje smerom nahor, otáčajte tyčou proti smeru hodinových ručičiek.

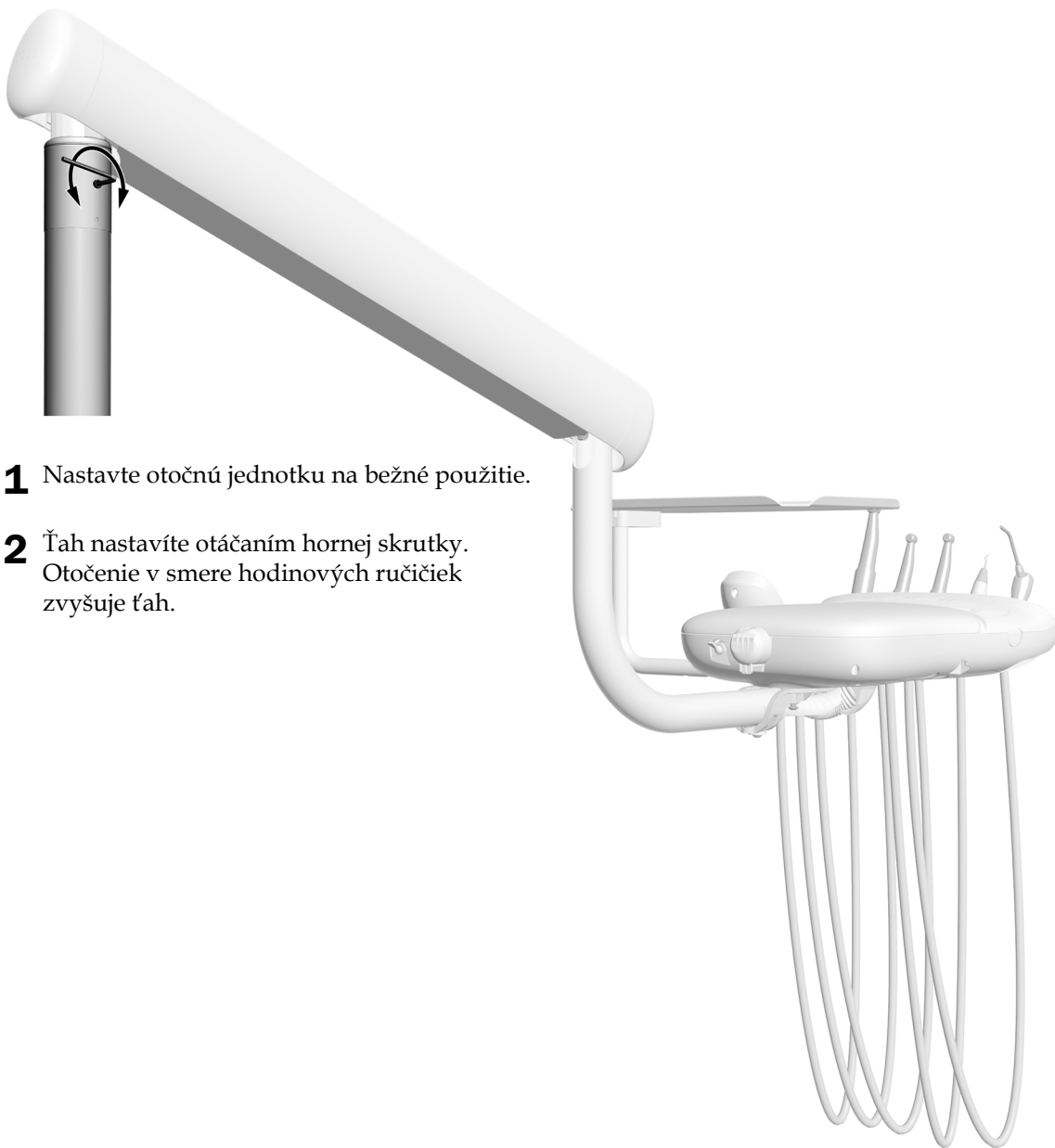
Ak sa otočná jednotka vychýľuje smerom nadol, otáčajte tyčou v smere hodinových ručičiek.

Nastavenie rotačného ťahu flexibilného ramena stomatologickej súpravy

Ak sa flexibilné rameno stomatologickej súpravy k vychýľuje, prostredníctvom nasledujúcich krokov upravte rotačný ťah flexibilného ramena.

Odporúčany nástroj

- 1/8" šesťhranný kľúč

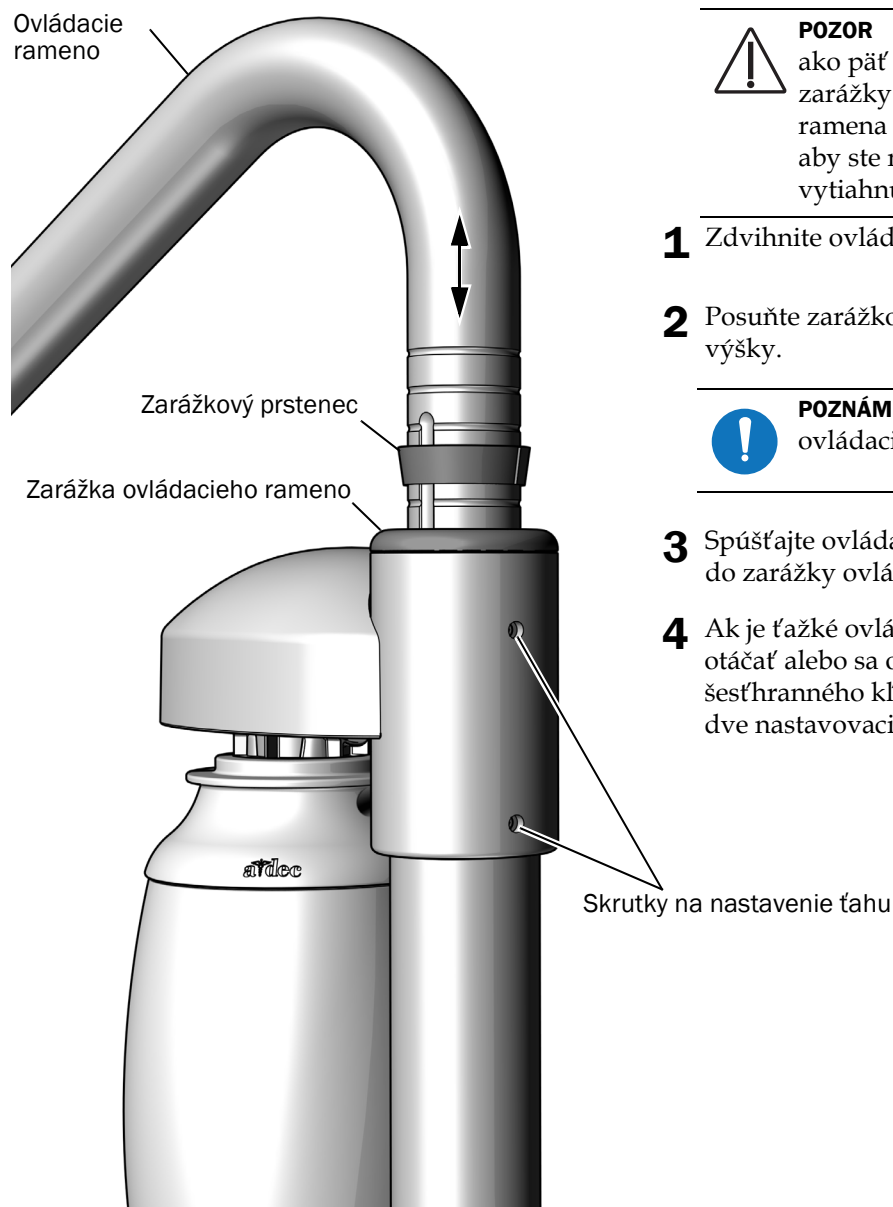


Nastavenie výšky otočnej jednotky (iba model A-dec 336)

Skontrolujte výšku stomatologickej súpravy s manuálnym nastavením výšky. Ak je potrebné ju upraviť, použite nasledujúci postup.

Odporúčaný nástroj

- 3/32" šesťhranný kľúč



POZOR Nedvíhajte ovládacie rameno viac ako päť palcov. Ak tak urobíte, kolík zarážky otáčania môže spadnúť do pevného ramena a budete musieť rameno odstrániť, aby ste mohli kolík zarážky otáčania vytiahnuť.

- 1** Zdvihnite ovládacie rameno.
- 2** Posuňte zarážkový prstenec do drážky požadovanej výšky.



POZNÁMKA Rozsah nastavenia výšky ovládacieho ramena je 127 mm (5").

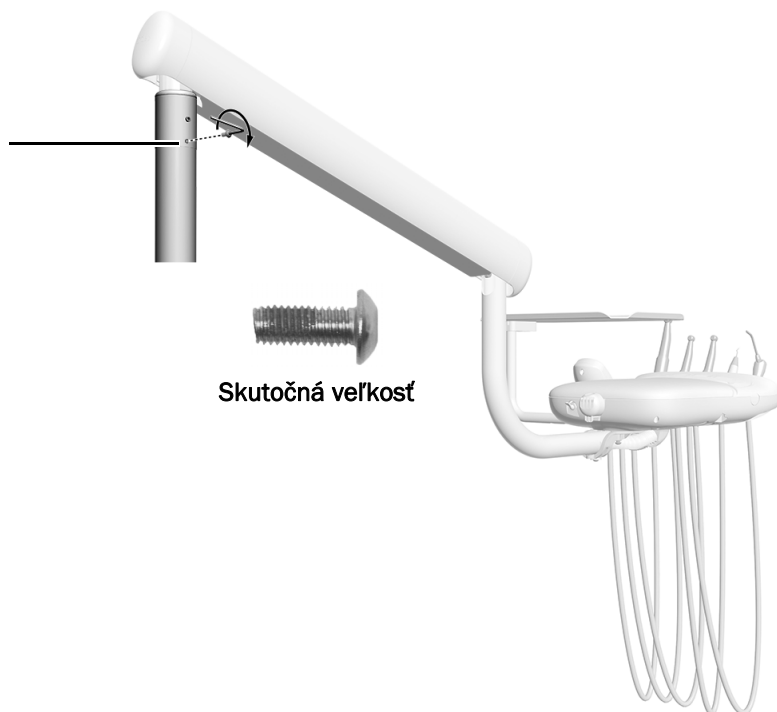
- 3** Spúšťajte ovládacie rameno a zarážkový prstenec do zarážky ovládacieho ramena.
- 4** Ak je ťažké ovládacie rameno zdvihnúť alebo otáčať alebo sa otáča príliš voľne, pomocou šesťhranného kľúča uvoľnite alebo utiahnite dve nastavovacie skrutky.

Inštalácia skrutky zarážky otáčania flexibilného ramena stomatologickej súpravy

Odporúčany nástroj

- 1/8" šesťhranný kľúč

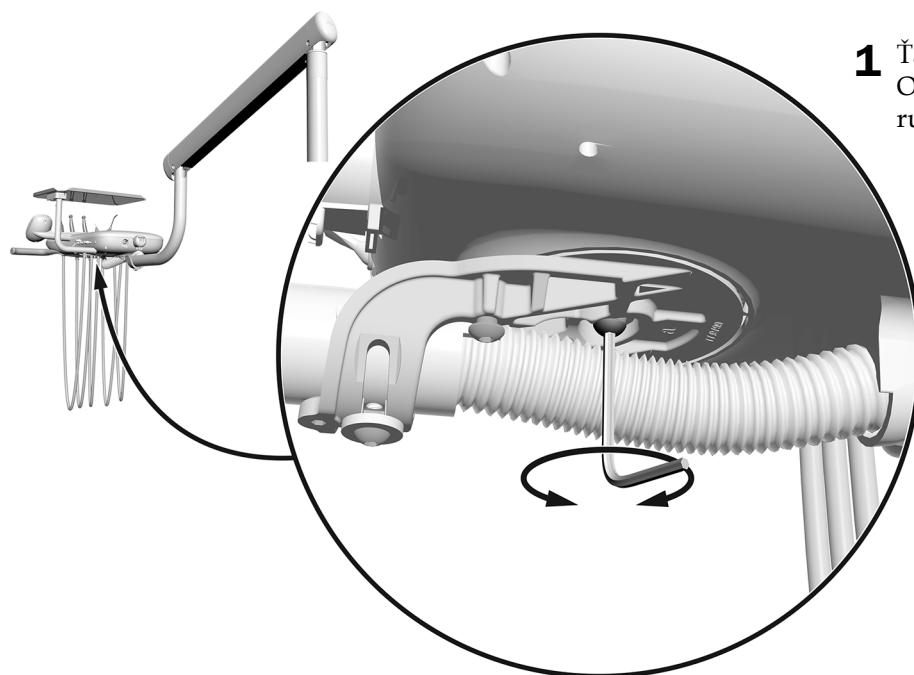
- 1** Nainštalujte skrutku s gombíkovou hlavou 10-32 x 1/2" do spodného otvoru. Utiahnite ju až na doraz.



Nastavenie rotačného ťahu otočnej jednotky

Odporúčany nástroj

- 5/32" šesťhranný kľúč

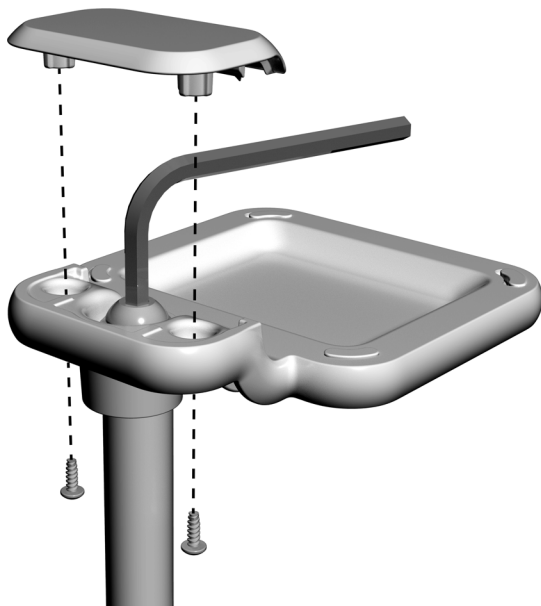


- 1** Ťah nastavíte otočením skrutky. Otočenie v smere hodinových ručičiek zvyšuje ťah.

Nastavenie rotačného ťahu konzoly držiaka tácky

Odporúčany nástroj

- Krížový skrutkovač
- 7/32" šesťhranný kľúč

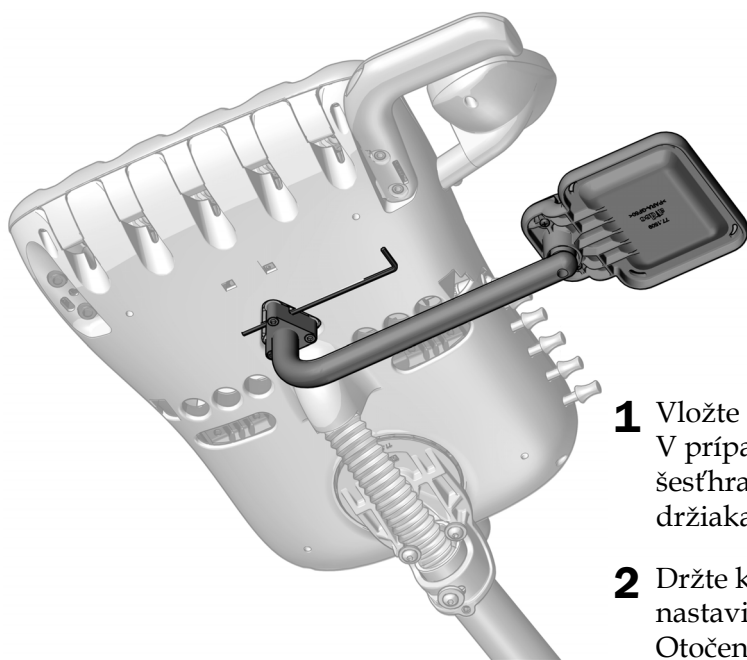


- 1** Pomocou krížového skrutkovača odstráňte skrutky uzáveru. Odstráňte uzáver.
- 2** Do skrutky na nastavenie ťahu vložte šesťhranný kľúč a otáčaním v smere hodinových ručičiek zvýšte ťah.

Nastavenie rotačného ťahu ramena konzoly držiaka tácky (iba model Continental)

Odporúčany nástroj

- 9/64" šesťhranný kľúč



- 1** Vložte šesťhranný kľúč cez montážny držiak. V prípade potreby otáčajte ramenom, kým šesťhranný kľúč úplne nezapadne do montážneho držiaka.
- 2** Držte konzolu nehybne a otáčajte ramenom, aby ste nastavili ťah. Otočenie v smere hodinových ručičiek zvyšuje ťah.

Nastavenie napätia intraorálneho zdroja svetla

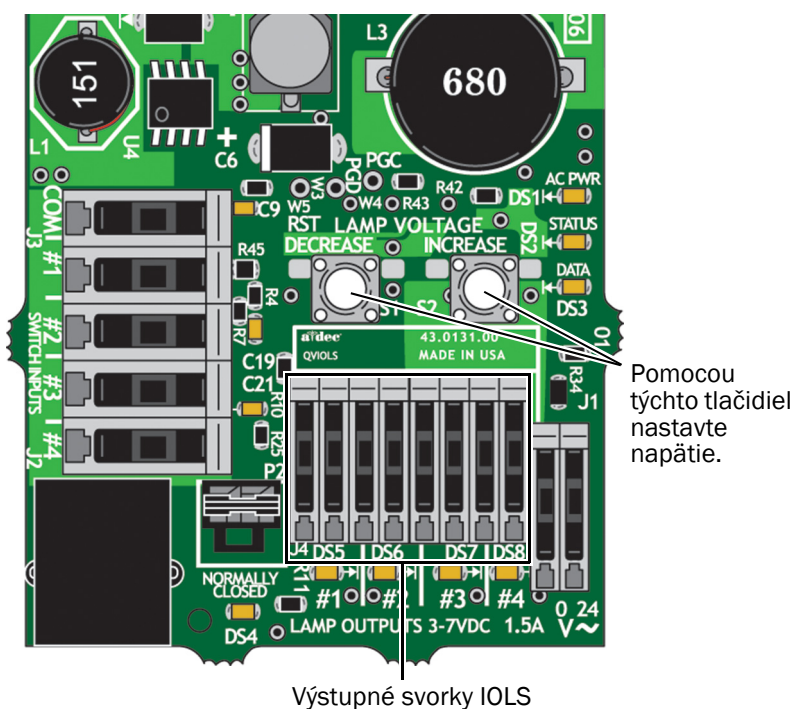
Odporúčané nástroje

- 7/64" šesťhranný kľúč
- Voltmeter



UPOZORNENIE Dosky plošných spojov sú citlivé na elektrostatické výboje. Pri dotyku dosky s plošnými spojmi alebo pri pripájaní na dosku s plošnými spojmi alebo z nej sa vyžaduje dodržiavanie bezpečnostných opatrení proti elektrostatickým výbojom (ESD). Dosky plošných spojov musí inštalovať výhradne elektrikár alebo kvalifikovaný servisný technik.

1. Pomocou 7/64" šesťhranného kľúča odstráňte zadný kryt otočnej jednotky.
2. Nastavte voltmeter na jednosmerné napätie (DC) a jeho sondy umiestnite na výstupné svorky IOLS pre nastavovaný násadec.



3. Zdvihnite násadec z držiaka a zapnite svetlo.
4. Pomocou tlačidiel za svorkou nastavte napätie podľa údajov, ktoré uvádza Tabuľka na strane 45.



POZOR Hodnoty v nasledujúcej tabuľke platia len pre optické káble s vodičmi 26 AWG, zaťažením 750 mA a odporúčaným napätím 3,2 VDC na žiarovke. Pre optické káble napájané vodičmi 26 AWG a inými hodnotami použite rovnicu $T = (Z \times 0,006 \times Y) + X$, kde:

T = napätie na svorkovnici (VDC)

X = požadované napätie na žiarovke (VDC)

Y = menovitý prúd žiarovky/záťaže (v ampéroch)

Z = dĺžka vodiča 26 AWG (v palcoch) od svorkovnice k žiarovke

V prípade zariadení s iným prierezom vodičov ako 26 AWG sa obráťte na zákaznícky servis spoločnosti A-dec.

Tabuľka dĺžky a napätia pre žiarovky A-dec s menovitým napätím 3,2 V

Dĺžka vodiča v hadici A-dec		Napätie na svorkovnici, ktorého výsledkom je odporúčané napätie 3,2 V na žiarovke	Dĺžka vodiča v hadici A-dec		Napätie na svorkovnici, ktorého výsledkom je odporúčané napätie 3,2 V na žiarovke
(palce)	(cm)	VDC \pm 0,02	(palce)	(cm)	VDC \pm 0,02
48	122	3,40	108	274	3,69
54	137	3,43	114	290	3,72
60	152	3,46	120	305	3,75
66	168	3,49	126	320	3,78
72	183	3,52	132	335	3,81
78	198	3,55	138	351	3,84
84	213	3,58	144	366	3,87
90	229	3,61	150	381	3,90
96	244	3,64	156	396	3,93
102	259	3,67			

Nastavenie tlaku pohonového vzduchu násadca

Odporúčany nástroj

- 7/64" šesťhranný kľúč
- Tlakomer násadca



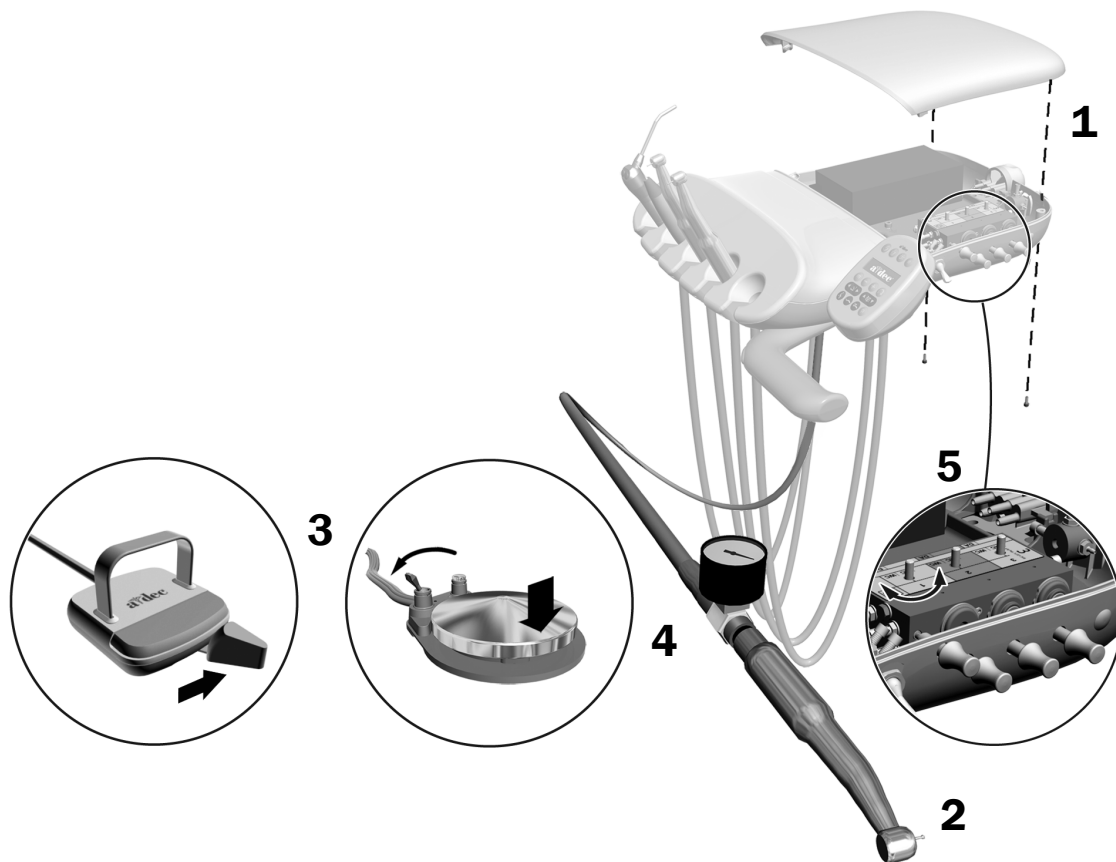
POZNÁMKA Na presné meranie pohonového vzduchu použite tlakomer násadca pripavený k hadici násadca. Jeden bar sa rovná 14,5 psi.

1. Pomocou šesťhranného kľúča odstráňte skrutky krytu otočnej jednotky. Odstráňte kryt a nájdite ovládače tlaku pohonového vzduchu vo vnútri.
2. Zdvihnite násadec z držiaka alebo potiahnite bič smerom dopredu.
3. Vykonajte jeden z nasledujúcich krokov:
 - Na diskovom nožnom ovládači: otočte prepínač do suchej polohy (smerom od modrej bodky) a stúpňte na disk.
 - Na pákovom nožnom ovládači: posuňte páku úplne doprava.
4. Pri soustennom násadci skontrolujte tlakomer násadca.



POZOR Prekročenie tlaku pohonového vzduchu odporúčaného výrobcem zvyšuje riziko poškodenia a môže výrazne znížiť životnosť komponentov násadcov. Správny tlak pohonového vzduchu nájdete v návode na použitie od výrobcu násadca.

5. Nastavte tlak pohonového vzduchu tak, aby zodpovedal špecifikáciám výrobcu. Otáčaním kolíka v smere hodinových ručičiek tlak znížite.

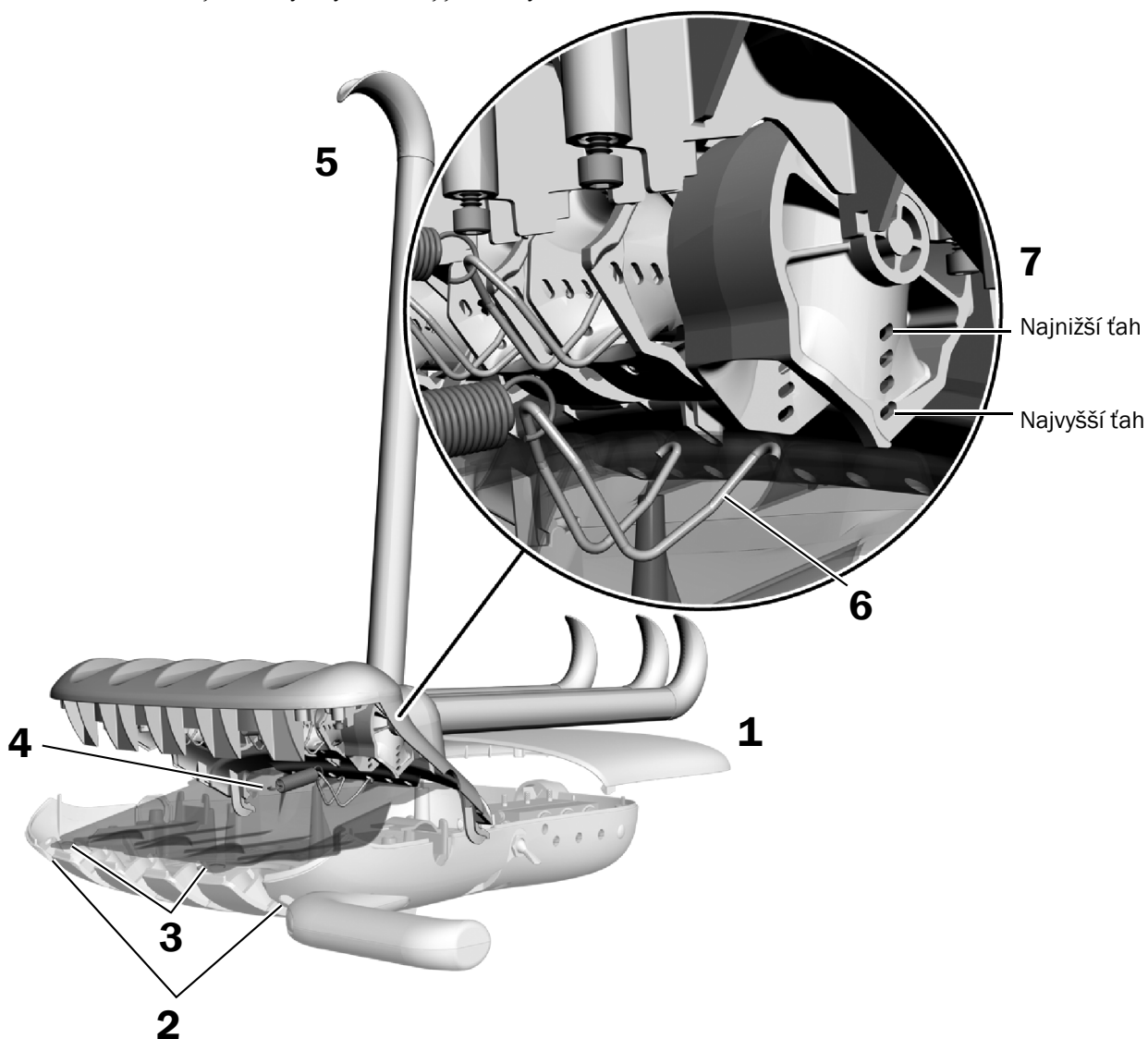


Nastavenie ťahu biča modelu Continental

Odporúčany nástroj

- 7/64" šesťhranný kľúč

1. Odstráňte zadný kryt otočnej jednotky.
2. Uvoľnite dve skrutky držiace predný kryt otočnej jednotky a zdvihnite kryt.
3. Vytiahnite dva výstupky v hornej časti odkvapkávacieho krytu; potom stiahnite kryt.
4. Odstráňte pružinu z predného krytu.
5. Potiahnite bič dopredu.
6. Ak chcete odstrániť strmeň z otočnej jednotky, stlačte jeho strany, kým jeho konce nie sú v rovine s otvormi v ráme.
7. Vložte konce strmeňa do otvorov pre požadovaný ťah biča; potom znovu pripevnite pružinu.
8. Opakujte kroky 4 až 7 pre každý bič, ktorý chcete nastaviť.
9. Znovu nainštalujte zadný kryt otočnej jednotky.

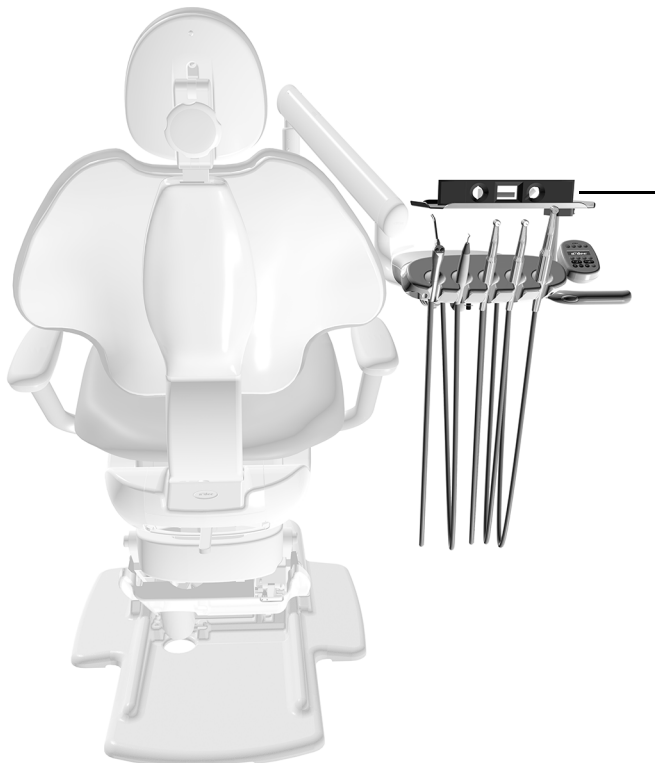


Vyrovnanie otočnej jednotky

Odporúčané nástroje

- 5/32" šesťhranný kľúč
- Vodováha

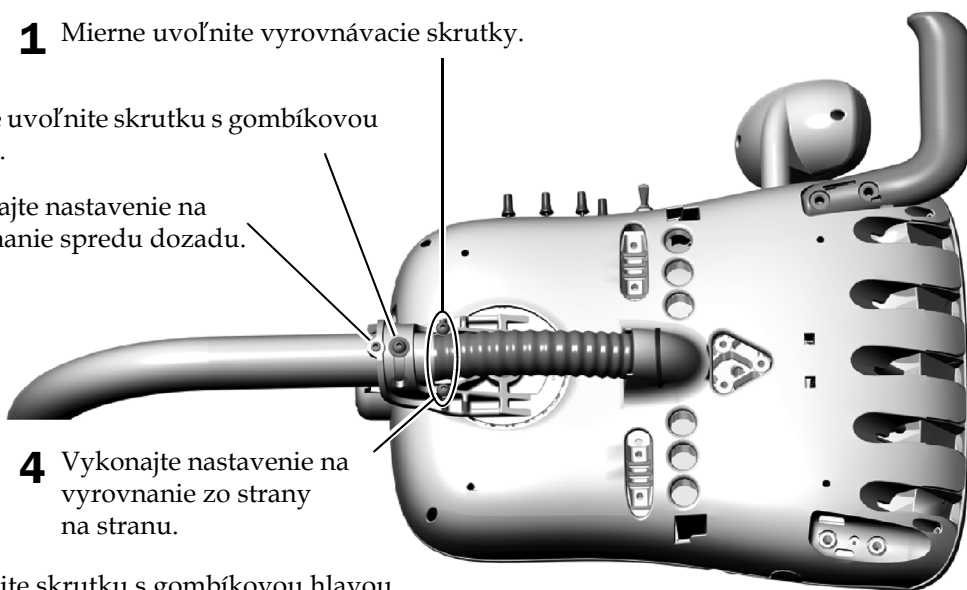
Úkon 1.



- 1** Keď je otočná jednotka v normálnej pracovnej polohe, otočte ju tak, aby smerovala priamo von z flexibilného ramena.
- 2** Na držiak tácky alebo na hornú časť otočnej jednotky položte vodováhu.

Úkon 2.

- 1** Mierne uvoľnite vyrovnávacie skrutky.
- 2** Mierne uvoľnite skrutku s gombíkovou hlavou.
- 3** Vykonajte nastavenie na vyrovnanie spredu dozadu.
- 4** Vykonajte nastavenie na vyrovnanie zo strany na stranu.
- 5** Utiahnite skrutku s gombíkovou hlavou.



Prispôsobenie nastavení dotykového ovládacieho panela a násadca



POZNÁMKA Symboly a ikony dotykových ovládacích prvkov patria spoločnosti A-dec, Inc.

Nastavenie dotykového ovládacieho panela pre technikov

Ak chcete upraviť nastavenia násadca a dotykového ovládacieho panela podľa preferencií používateľa, stlačte a podržte súčasne tlačidlá **m** a **e**. Keď sa zobrazí obrazovka **System Setup**, stlačte tlačidlo **►**.

Príklad obrazovky nastavenia dotykového ovládacieho panela A-dec 300 Deluxe



Navigácia pomocou tlačidiel dotykového ovládacieho panela

Funkcie tlačidiel kresla sa počas režimu nastavenia menia na navigačné tlačidlá. Na navigáciu a vykonávanie úprav a výberov na obrazovkách nastavenia používajte tlačidlá operadlo nahor **►**, operadlo nadol **◄**, základňa nahor **▲**, základňa nadol **▼** a tiež tlačidlá mínus **—** a plus **+**.

Nastavenie kontrastu/správ pomocníka

Ak chcete nastaviť kontrast obrazovky dotykového ovládacieho panela alebo zapnúť/vypnúť správy pomocníka:

1. Na hlavnej obrazovke dotykového ovládacieho panela Deluxe stlačte a podržte súčasne tlačidlá **m** a **e** počas troch sekúnd a stlačením tlačidla **►** začnite.
2. Na obrazovke **System Setup** stlačením tlačidla **—** alebo **+** vyberte **Touchpad** a stlačením tlačidla **►** začnite.
3. Na obrazovke **Touchpad Setup** stlačajte tlačidlo **—** alebo **+**, kým sa na obrazovke nezobrazí možnosť **Contrast Adjust** alebo **Help Messages** a potom stlačením tlačidla **►** vstúpte na obrazovku **Contrast Adjust Setup** alebo **Help Messages Setup**.
 - Na obrazovke **Contrast Adjust Setup**: Stlačením tlačidla **—** alebo **+** upravte kontrast a potom stlačením tlačidla **►** uložte nastavenie. Uloženie nastavenia sa potvrdí tromi pípnutiami.
 - Na obrazovke **Help Messages Setup**: Stlačením tlačidla **—** alebo **+** zapnite (**On**) alebo vypnite (**Off**) správy pomocníka a potom stlačením tlačidla **►** uložte nastavenie. Uloženie nastavenia sa potvrdí tromi pípnutiami.
4. Po dokončení úprav nastavení dotykového ovládacieho panela stlačajte tlačidlo **◄**, kým sa nezobrazí logo A-dec.



POZNÁMKA Zoznam správ pomocníka nájdete v dokumente *Informácie o predpisoch, technické údaje a záruka* (č. dielu 86.0221.35), ktorý je k dispozícii v Centre zdrojov na adrese www.a-dec.com.

Nastavenie držiaka násadca

Pre každý držiak násadcov je možné nastaviť konfiguráciu násadcov. Medzi typy násadcov patria typy základný vzduchový, kamera, elektrický, iný, ultrazvukový, vákuový a turbína.

Ak chcete nastaviť držiaky násadcov:

1. Stlačte a podržte súčasne tlačidlá **m** a **e** , kým sa nezobrazí obrazovka **System Setup**, a potom stlačte tlačidlo **▶**.
2. Na obrazovke **System Setup** stlačením tlačidla **—** alebo **+** zvýraznite položku **Handpieces** a potom stlačte tlačidlo **▶**.
3. Na obrazovke **Handpiece Setup** stlačením tlačidla **—** alebo **+** zvýraznite položku **Holder Setup** a potom stlačte tlačidlo **▶**.
4. Zdvihnite požadovaný násadec z držiaka.
5. Na obrazovke **Holder Setup** stlačením tlačidla **—** alebo **+** vyberte typ násadca a potom vykonajte jeden z nasledujúcich krokov v závislosti od typu násadca:
 - **Electric:** Pokyny na nastavenie nájdete v informáciách o inštalácii dodaných s riadiacim modulom.
 - **All other Types:** Stlačte tlačidlo **▶**. Uloženie nastavenia sa potvrdí tromi pípnutiami.
6. Vráťte násadec do držiaka.
7. Opakovaním krokov 4 až 6 nastavte každý aktívny násadec.
8. Po dokončení nastavenia násadcov stláčajte tlačidlo **◀**, kým sa nezobrazí logo A-dec.

Nastavenie intraorálneho zdroja svetla



POZNÁMKA Ak je nainštalovaný štvornapäťový intraorálny zdroj svetla (QVIOLS) alebo ovládač elektromotora so zabudovaným ovládaním IOLS, môžete pomocou dotykového ovládacieho panela A-dec 300 Deluxe nastaviť rôzne nastavenia intraorálneho zdroja svetla.

K dispozícii sú nasledujúce nastavenia:

- **On When Selected:** Nastavte, či sa intraorálny svetelný zdroj zapne alebo zostane vypnutý, keď sa násadec vyberie z držiaka.
- **Auto Off Delay:** Určite, ako dlho zostane svetlo zapnuté po uvoľnení nožného ovládača. Tento čas sa vynuluje pri opätovnom použití pohonového vzduchu.
- **On in Endo:** Nastavte, či sa zdroj intraorálneho svetla zapne alebo vypne, keď je v endodontickom režime. Keďže väčšina endodontických násadcov nemá svetelné trubice, odporúča sa vybrať možnosť Off, aby sa znížilo teplo a predĺžila sa životnosť žiarovky.

Ak chcete nastaviť intraorálny zdroj svetla:

1. Na hlavnej obrazovke dotykového ovládacieho panela Deluxe stlačte a podržte súčasne tlačidlá **m** a **e** počas troch sekúnd a stlačením tlačidla **▶** začinite.
2. Na obrazovke **System Setup** stlačením tlačidla **—** alebo **+** zvýraznite položku **Handpieces** a stlačte tlačidlo **▶**.
3. Na obrazovke **Handpiece Setup** stlačením tlačidla **—** alebo **+** zvýraznite položku **Intraoral Lt Source** a stlačte tlačidlo **▶**.
4. Zdvihnite požadovaný násadec z držiaka.
5. Na obrazovke **Light Source Setup** stlačením tlačidla **—** alebo **+** zobrazte požadované nastavenie a stlačte tlačidlo **▶**.
6. Nastavenia pre daný násadec určíte stláčaním tlačidiel **—** alebo **+** a **▶** na prechádzanie medzi obrazovkami. Po dokončení nastavenia sa nastavenie potvrdí tromi pípnutiami.
7. Opakujte kroky 5 a 6 pre každé nastavenie.
8. Vráťte násadec do držiaka.
9. Opakovaním krokov 3 až 8 nakonfigurujte každý násadec.
10. Po dokončení nastavenia násadcov stláčajte tlačidlo **◀**, kým sa nezobrazí logo A-dec.

Test systému

Vyplňte nasledujúci kontrolný zoznam na otestovanie systému a potom pokračujte so zákazníkom.

Stomatologická súprava

- Násadce pracujú správne a sú nastavené podľa preferencií lekára:
 - Vodné chladenie, vzduchové chladenie a sprej.
 - Prepláchnutie hadíc násadcov.
 - Ventily a prepínače držiakov násadcov.
 - Tlak pohonového vzduchu násadca.
- Flexibilné rameno s podporou pružiny je správne vyvážené.
- Kolík zarážky otáčania je nainštalovaný a funguje správne.
- Pneumatická brzda flexibilného ramena funguje správne.
- Výška ramena s manuálnym nastavením a rotačný ťah sú nastavené.
- Otočná jednotka je vyrovnaná, ako je zamerané na tácke.
- Polohovateľné ramená sa nevychýľujú.
- Nožný ovládač funguje správne.

Prívody

- Regulovaný tlak vzduchu je na úrovni 552 kPa (80 psi).
- V podlahovej rozvodnej skrinke nedochádza k únikom vzduchu a vody.
- Hadice a prípojky nie sú zalomené a nedochádza k únikom vzduchu a vody.
- Prebytočné hadice a káble sú stočené a uložené mimo pohyblivých častí.

Inštalácia krytov



POZNÁMKA Pred inštaláciou krytov nezabudnite nastaviť a otestovať systém.

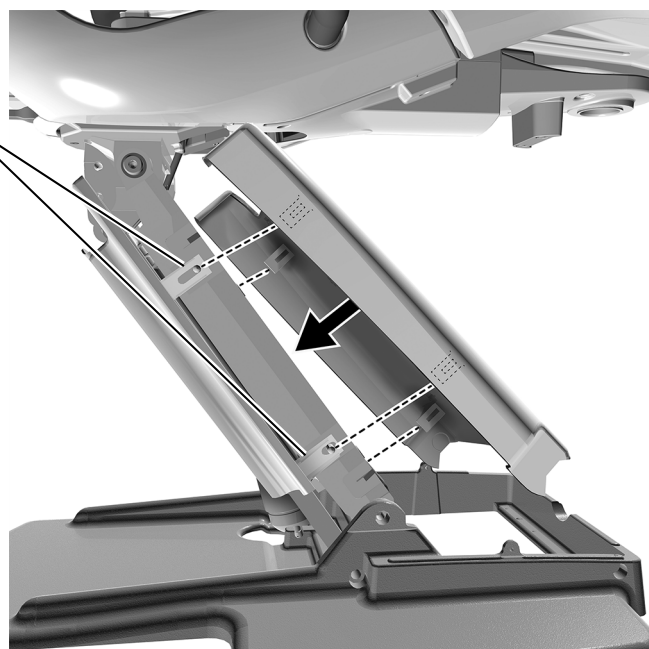


VAROVANIE Nebezpečenstvo úrazu elektrickým prúdom. Pri odstraňovaní alebo výmene krytov dávajte pozor, aby ste nepoškodili žiadne vodiče ani hadice. Po opätovnom nasadení krytov sa uistite, že sú dobre upevnené.

Pokyny na inštaláciu krytov sú rovnaké pre zubárske kreslá A-dec 311 a 411.

Inštalácia krytu zdvíhacieho ramena

- 1** Umiestnite kreslo tak, aby bola zdvihnuté do polovice.
- 2** Vložte stĺpiky na zdvíhacom ramene do otvorov na jednej strane krytu.
- 3** Vložte stĺpiky do otvorov na druhej strane krytu.



Inštalácia krytov čerpadla a podlahovej rozvodnej skrinky

Odporúčany nástroj

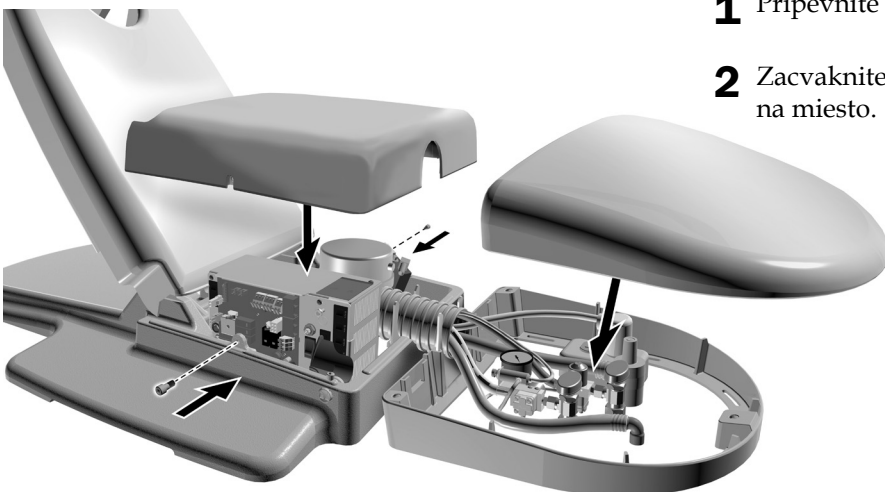
- 3/16" šesťhranný kľúč

Úkon 1.



- 1 Ak systém obsahuje podlahovú rozvodnú skrinku, odkryte otvor v prednej časti krytu čerpadla.

Úkon 2.

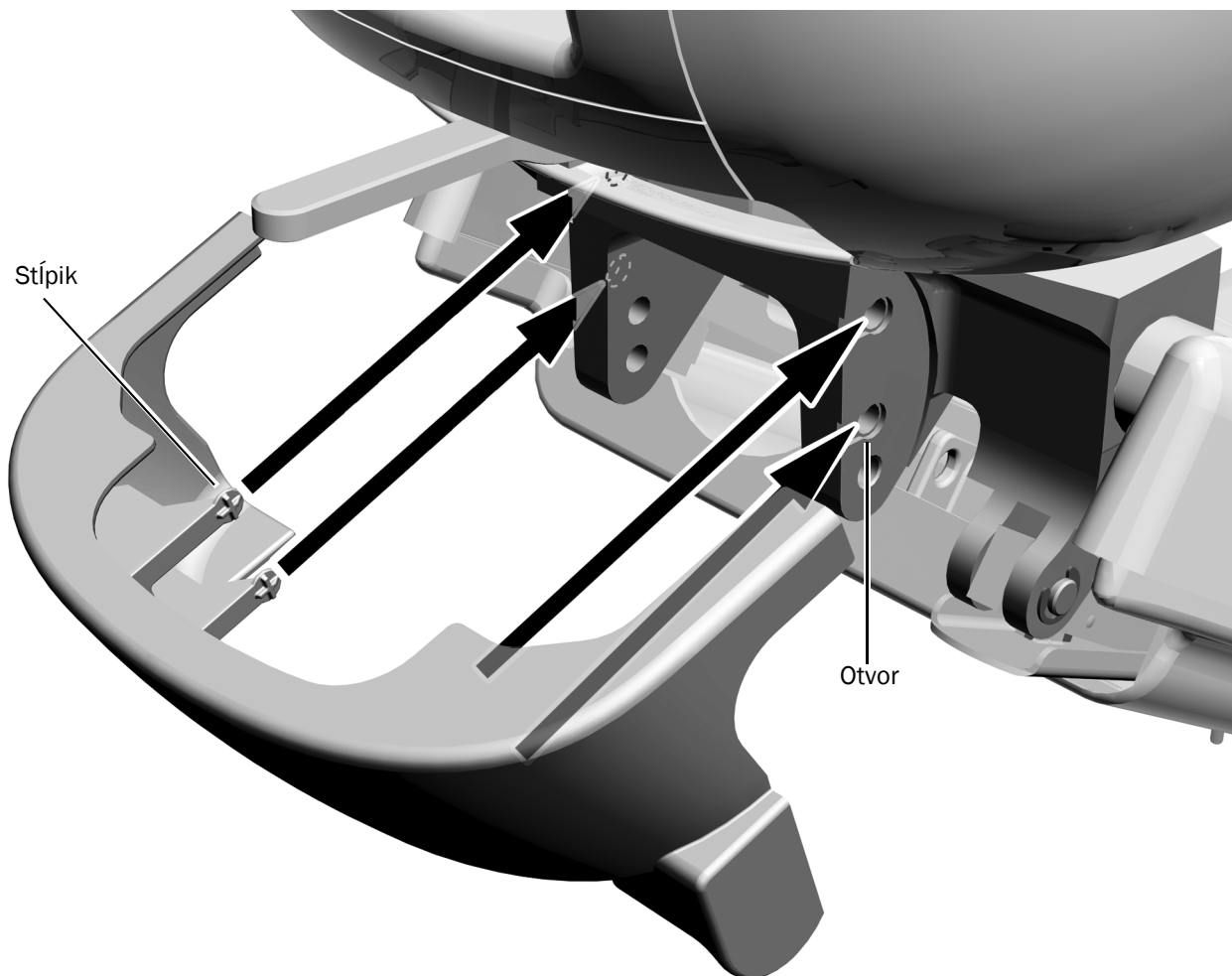


- 1 Pripevnite kryt čerpadla.
- 2 Zacvaknite kryt podlahovej rozvodnej skrinky na miesto.

Inštalácia krytu konzoly



POZNÁMKA S nasadením tohto krytu počkajte, kým nebudú nainštalované všetky moduly. Ak systém obsahuje podpornú linku, použite zadný kryt konzoly s otvormi, ktorý prilieha okolo linky.



- 1** Zaciaknite kryt konzoly na miesto. Štyri stípičky sa zasunú do otvorov na konzole.

Informácie o predpisoch a záruka

Požadované informácie o predpisoch a informácie o záruke spoločnosti A-dec nájdete v dokumente *Informácie o predpisoch, technické údaje a záruka* (č. dielu 86.0221.35), ktorý je k dispozícii v Centre zdrojov na adrese www.a-dec.com.



Ak chcete získať rýchly prístup k tomuto dokumentu online, naskenujte, ťuknite alebo kliknite na tento QR kód, ktorý odkazuje na adresu a-dec.com/regulatory-guide.

Loctite je registrovaná ochranná známka spoločnosti Henkel Corporation v Spojených štátoch a môže byť ochrannou známkou alebo registrovanou ochrannou známkou aj v iných krajinách.



Sídlo spoločnosti A-dec

2601 Crestview Drive
Newberg, OR 97132 USA
Tel: 1 800 547 1883 USA/Kanada
Tel: +1 503 538 7478 mimo USA/Kanady
www.a-dec.com

Spoločnosť A-dec, Inc. neposkytuje žiadnu záruku v súvislosti s obsahom tohto dokumentu, okrem iného vrátane predpokladaných záruk predajnosti a vhodnosti na konkrétny účel.