

Zubařské křeslo A-dec 411

INSTALAČNÍ PŘÍRUČKA

Obsah

Než začnete	2
Instalace křesla	3
Instalace rozvodné krabice na podlaze	10
Instalace čalounění	12
Příprava a seřízení systému ...	15
Seřízení rychlosti snížení základny	18
Přizpůsobení nastavení ovládacího panelu	19
Přizpůsobení nastavení na ovládacím panelu zubařského křesla	20
Test systému	21
Instalace krytů	22
Povinné informace a záruka ...	28



Modely a verze produktů popsané v tomto dokumentu

Model	Verze	Popis
411	A	Zubařské křeslo

Než začnete



POZOR: Obvodové desky jsou citlivé na statickou elektřinu. Pokud se dotýkáte obvodové desky nebo ji zapojujete, je třeba, abyste dodržovali bezpečnostní opatření týkající se elektrostatických výbojů (ESD). Obvodové desky by měli instalovat výhradně elektrikáři nebo kvalifikovaní servisní technici.



UPOZORNĚNÍ: Při snímání nebo nasazování krytů je nutno dávat pozor, aby nedošlo k poškození vodičů a hadiček. Po nasazení krytů ověřte, zda jsou dobře upevněny.



POZNÁMKA: Informace, které jsou důležité pro úspěšnou instalaci, jsou označeny stínováním jako tato poznámka.

- Odstraňte z místnosti veškeré nečistoty a důkladně očistěte podlahy.
- Ověřte, že jsou nainstalovány ruční uzavírací ventily přívodu vzduchu a vody.
- Pročistěte vzduchové a vodní potrubí a poté obě uzavřete.
- Konkrétní požadavky na instalaci ve vaší lokalitě ověřte u místně příslušného stavebního úřadu.

Doporučené nástroje

- Kombinované klíče: 3/8 palce, 1/2 palce
- Ráčna a nástavné klíče: 5/16, 9/16, 3/4 palce
- Vrtáky: 9,5 mm (3/8 palce) a 12,5 mm (1/2 palce)
- Antistatický zápěstní řemínek
- Sada šestihranných klíčů
- Křížový šroubovák
- Vrtačka s přiklepem
- Vrtačka
- Měřicí pásma
- Diagonální kleště

Instalace křesla

Umístění křesla

Doporučené nástroje

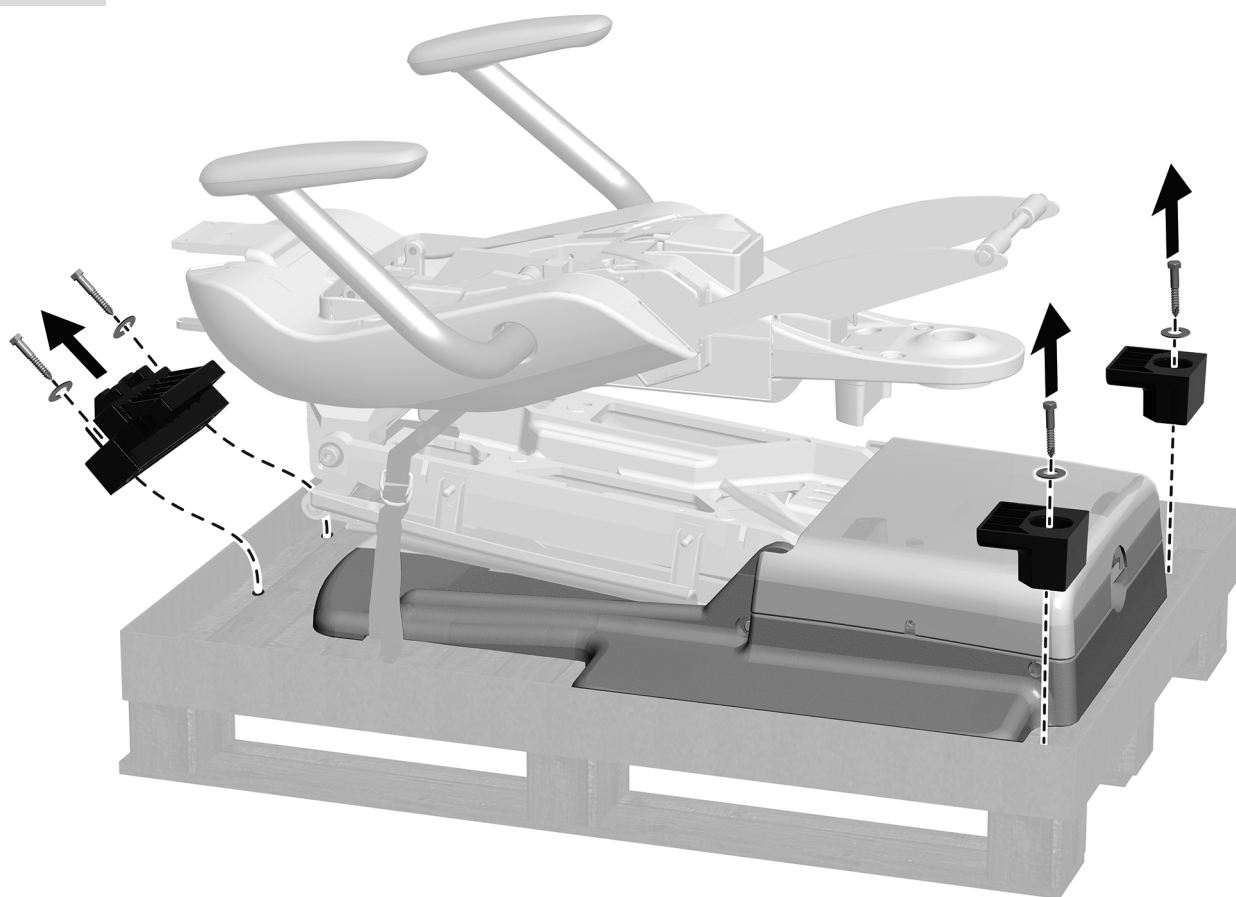
- Šestihranný klíč o velikosti 3/16 palce
- Ráčna a nastavný klíč o velikosti 9/16 palce

Úkol 1. Odstraňte obalový materiál a veškeré volné předměty z okolí křesla.



POZNÁMKA: Připravte si veškeré příložené soupravy a příručky, které jsou určeny lékaři (například dokument *Zubařská křesla A-dec 311 a A-dec 411 – návod k použití, číslo součásti 86.0546.11*).

Úkol 2.



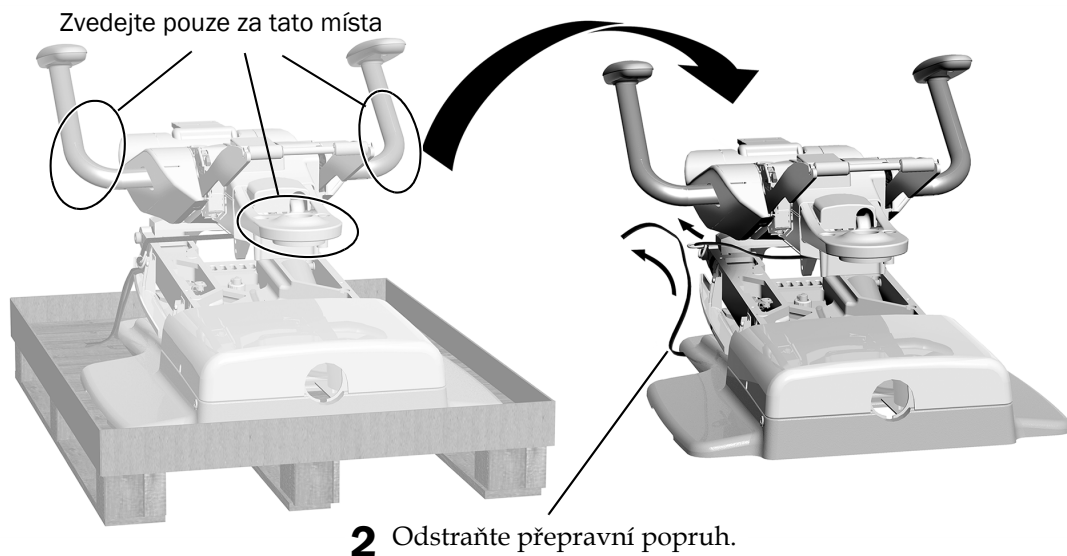
1 Pomocí nastavného klíče o velikosti 9/16 palce a ráčny odstraňte šrouby a vzpěry upevňující křeslo k paletě.

Úkol 3.



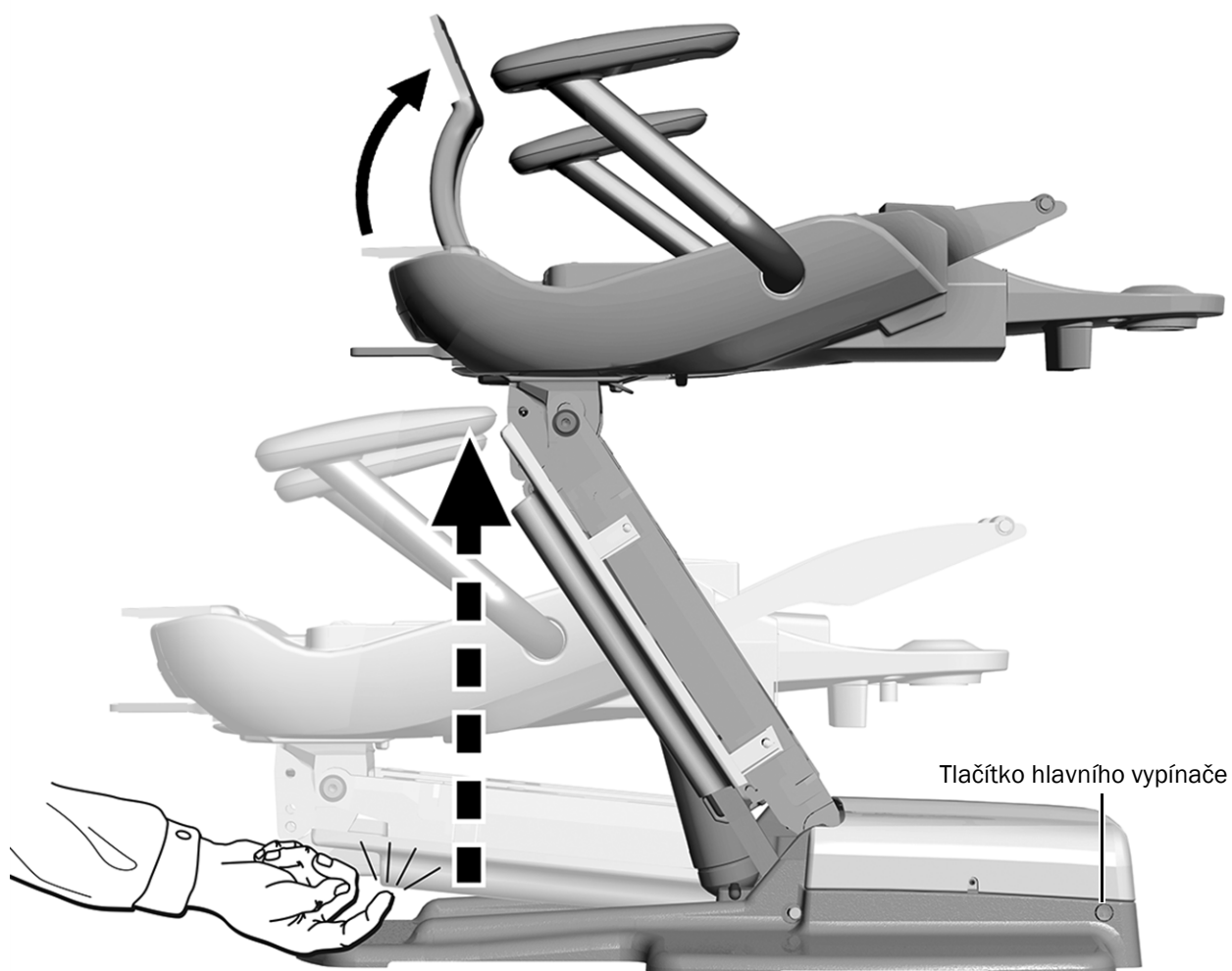
UPOZORNĚNÍ: Abyste křeslo nepoškodili, nestahujte ho z palety za opěradlo.

- 1** Uchopte křeslo za opěrku ruky a přední konzolu, zvedněte ho z palety a postavte ho na podlahu ordinace.



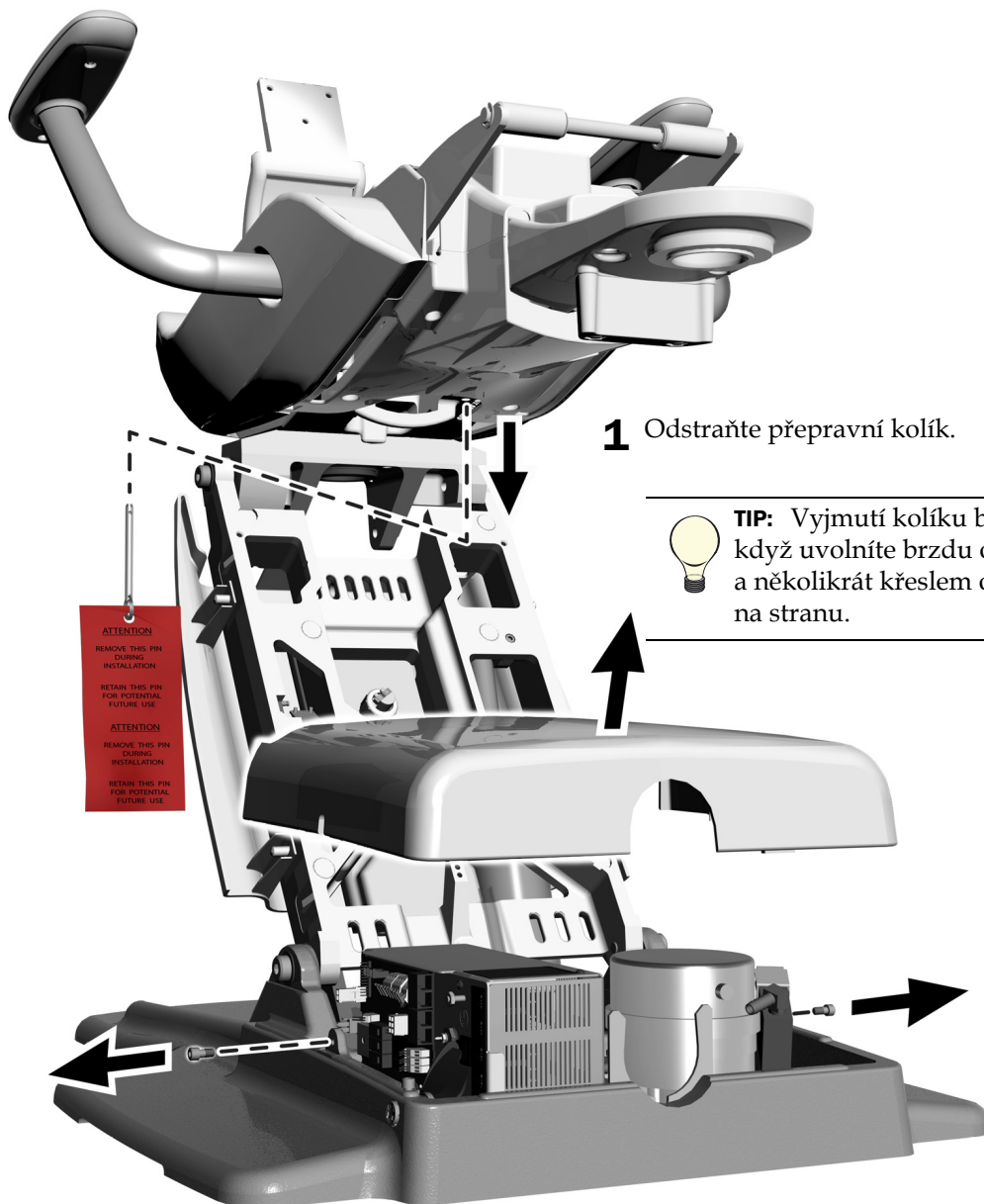
Úkol 4.

- 1** Připojte křeslo k napájení a zapněte ho.
- 2** Tříkrát klepněte na zarážku křesla tak, aby se základna a opěradlo křesla zvedly. Při třetím klepnutí zarážku podržte, dokud se základna i opěradlo křesla nezvednou do nejvyšší polohy.



POZNÁMKA: Pokud se křeslo při třetím klepnutí nezvedne, vypněte napájení, vyčkejte 10 sekund a napájení znovu zapněte. Po zapnutí křesla několik sekund vyčkejte a celý postup opakujte. Nezapomeňte zarážku při třetím klepnutí podržet.

Úkol 5.



1 Odstraňte přepravní kolík.



TIP: Vyjmutí kolíku bude snadnější, když uvolníte brzdu otáčení a několikrát křeslem otočíte ze strany na stranu.

2 Pomocí šestihyraného klíče o velikosti 3/16 palce demontujte šrouby krytu čerpadla. Kryt čerpadla sejměte a položte ho stranou.

Ukotvení křesla



VAROVÁNÍ: Ukotvení křesla k podlaze je nutné k zajištění mechanické stability. Pokud není křeslo správně ukotveno, může dojít k jeho poškození nebo k vážnému či smrtelnému zranění.



UPOZORNĚNÍ: Zkontrolujte materiál podlahové krytiny a rámové konstrukce v místě předpokládaného ukotvení křesla. Nemá-li podklad tloušťku alespoň 82 mm (3-1/4 palce), obraťte se na odbornou stavební firmu s dotazem na možnost vyztužení podlahy.

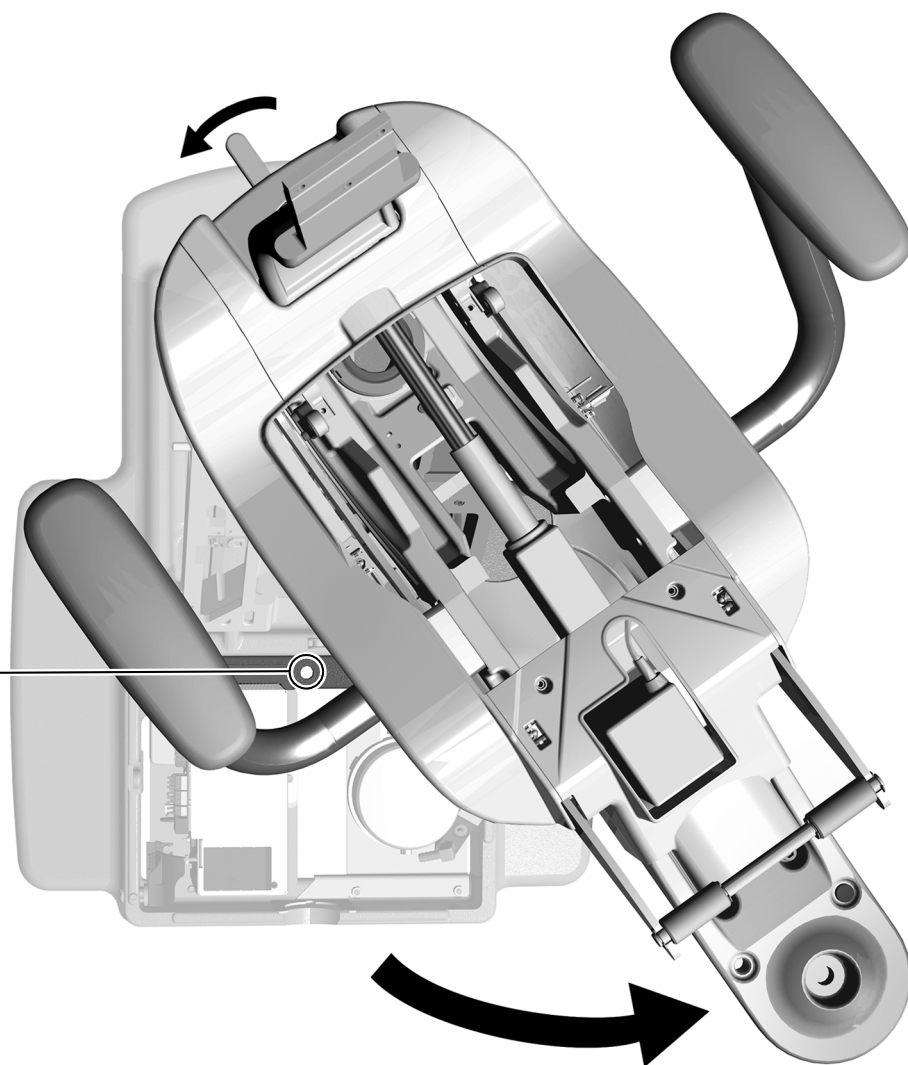
Doporučené nástroje

- Vrtačka
- Vrtačka s příklepem
- **Betonová podlaha:** vrták o velikosti 12,5 mm (1/2 palce) a nastavný klíč o velikosti 9/16 palce a ráčna
- **Dřevěná podlaha:** vrták o velikosti 9,5 mm (3/8 palce) a nastavný klíč o velikosti 3/4 palce a ráčna

Úkol 1.

1 Uvolněte brzdu otáčení.

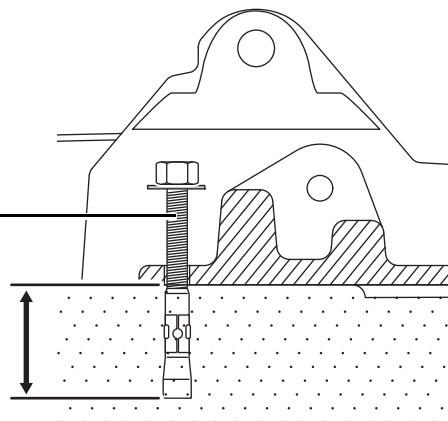
2 Otočte křeslo tak, abyste získali přístup k otvoru pro ukotvení v základní desce.



Úkol 2. Dokončete postup pro příslušný typ podlahy v ordinaci.

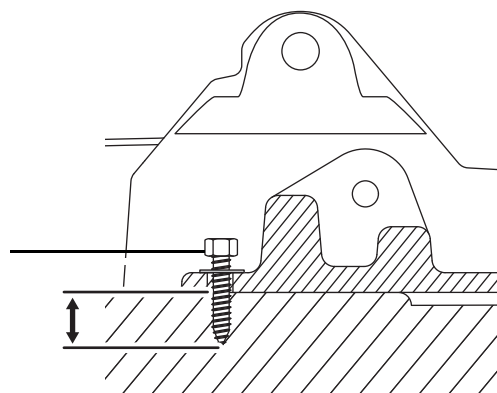
Ukotvení křesla k betonové podlaze

- 1** Elektropneumatickým kladivem s vrtákem o velikosti 12,5 mm (1/2 palce) vyvrtejte otvor hluboký 101 mm (4 palce) skrz otvor pro ukotvení v základní desce.
- 2** Odstraňte všechny nečistoty.
- 3** Do otvoru zašroubujte ukotvovací šroub. Hlava šroubu musí dosedat na základní desku.
- 4** Nastavným klíčem o velikosti 9/16 palce a ráčnou bezpečně utáhněte šroub proti podložce, aby pevně upínal základní desku k podlaze.



Ukotvení křesla k dřevěné podlaze

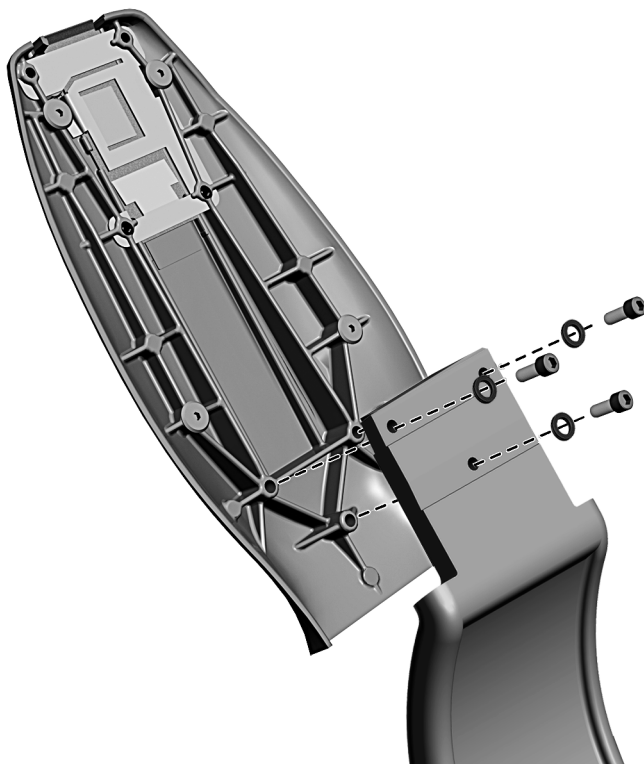
- 1** Vrtákem o velikosti 9,5 mm (3/8 palce) vyvrtejte otvor hluboký 50 mm (2 palce) skrz otvor pro ukotvení v základní desce.
- 2** Odstraňte všechny nečistoty.
- 3** Nastavným klíčem o velikosti 3/4 palce a ráčnou bezpečně utáhněte šroub proti podložce, aby pevně upínal základní desku k podlaze.



Instalace podpory opěradla

Doporučený nástroj

- Šestihranný klíč o velikosti 3/16 palce



- 1** Demontujte tři upevňovací šrouby a pojistné podložky z podpory opěradla.



UPOZORNĚNÍ: Šrouby je třeba pevně utáhnout, aby se opěradlo během používání neuvolnilo.

- 2** Pomocí upevňovacích šroubů a pojistných podložek upevněte podporu opěradla k opěradlu křesla.



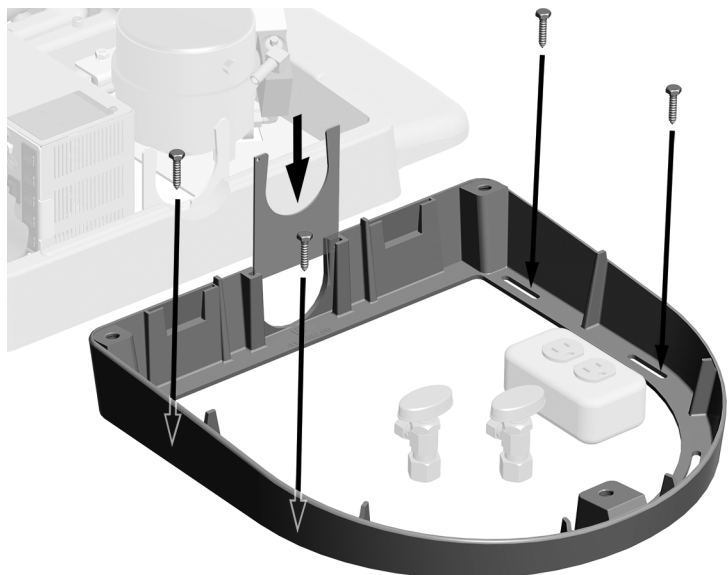
TIP: Před utažením nejprve všechny tři šrouby částečně zašroubujte.

Instalace rozvodné krabice na podlaze

Doporučené nástroje

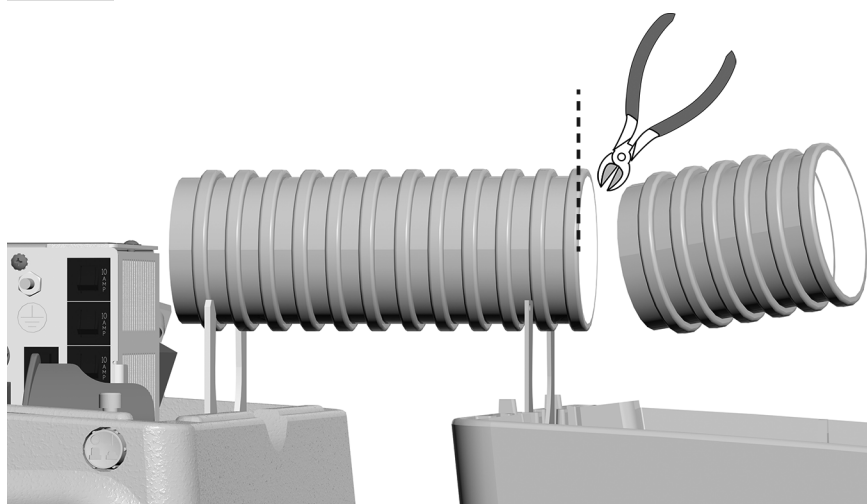
- Křížový šroubovák
- Diagonální kleště
- Měřicí pásma

Úkol 1.



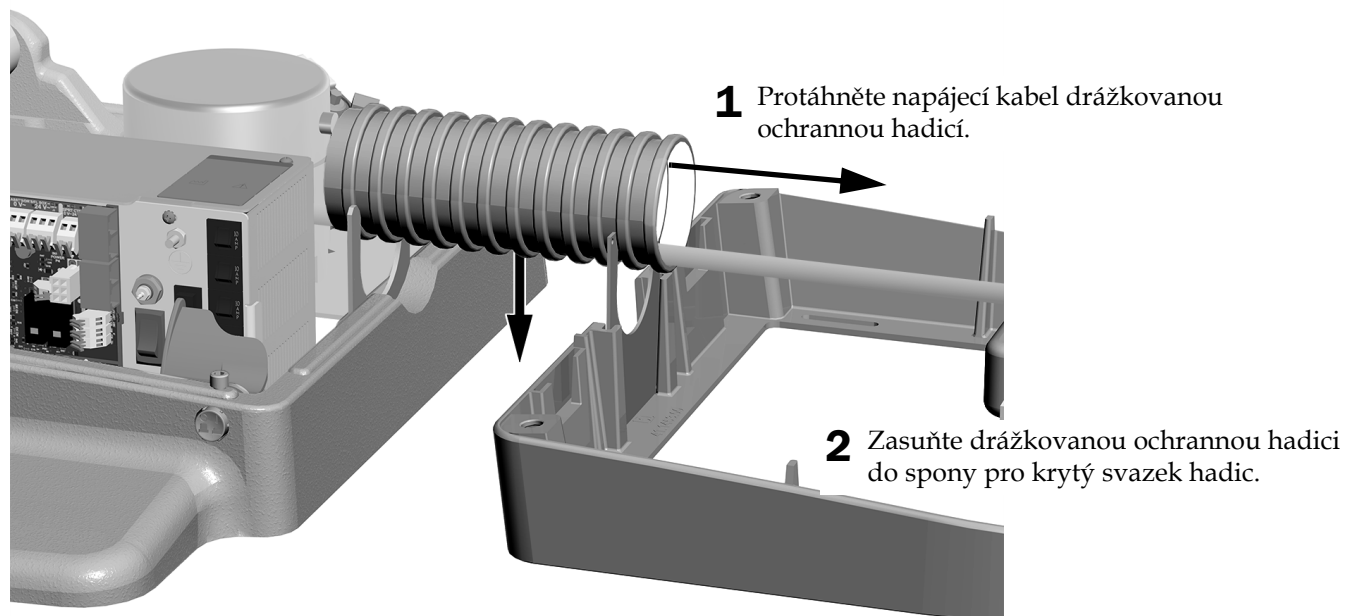
- 1** Rám rozvodné krabice na podlaze umístěte tak, aby přívody byly uvnitř.
- 2** Pomocí čtyř následujících dílů připevněte rám k podlaze:
 - **Dřevěné podlahy:** šrouby o velikosti 1-1/4 palce
 - **Betonové podlahy:** ukotvovací šrouby o velikosti 2 palce
- 3** Nasuňte sponu pro krytý svazek hadic do výřezu v rámu.

Úkol 2.



- 1** Změřte vzdálenost mezi křeslem a rozvodnou krabicí na podlaze.
- 2** Odřízněte přebytečnou délku drážkované ochranné hadice.

Úkol 3.



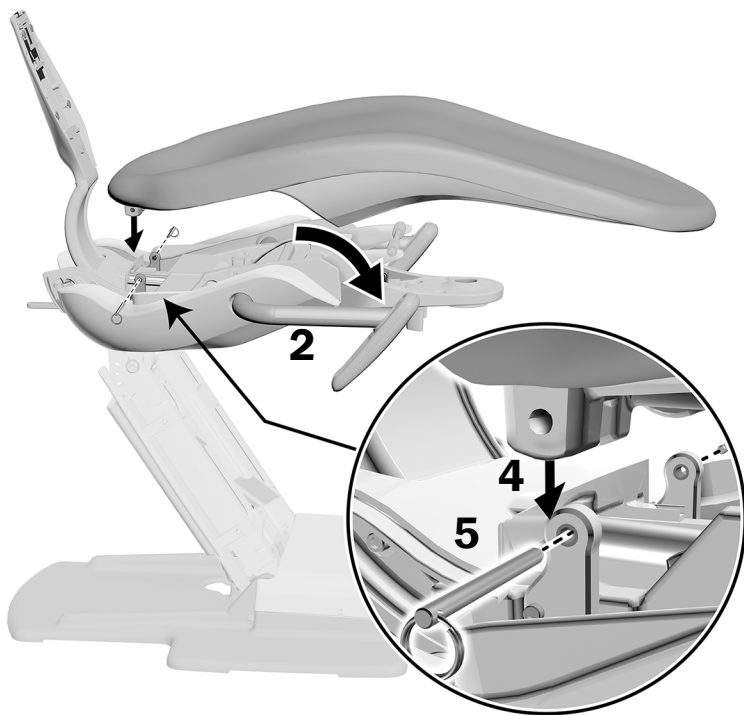
POZNÁMKA: Ujistěte se, že spodní část drážkované ochranné hadice zcela dosedá do spony, takže bude možné správně nainstalovat kryty.

Instalace čalounění

Čalounění pro zubařské křeslo A-dec 411 zahrnuje sedák, opěradlo a opěrku hlavy s dvojitým kloubem.

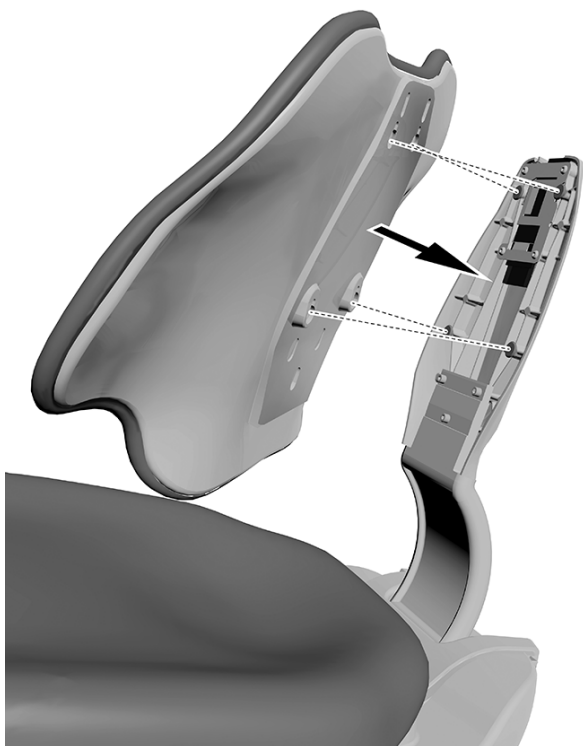


Instalace čalounění sedáku



- 1** Zvedněte křeslo.
- 2** Posuňte opěrky rukou dopředu.
- 3** Vytáhněte boční kryty.
- 4** Zarovnejte otvory v čalounění sedáku s otvory v rámu křesla.
- 5** Prostrčte kolíky čalouněním sedáku a rámem křesla tak, aby se kroužky dotýkaly sedáku.
- 6** Nasadíte zpět boční kryty.

Instalace čalounění opěradla



- 1** Ujistěte se, že je opěradlo křesla v nejvyšší poloze a základna křesla v nejnižší poloze.
- 2** Dírky v čalounění opěradla umístěte přes upevňovací spojky na opěradle křesla.
- 3** Zatlačte dolů, dokud nebude horní okraj čalounění opěradla zarovnan s opěradlem křesla.

Instalace čalounění opěrky hlavy

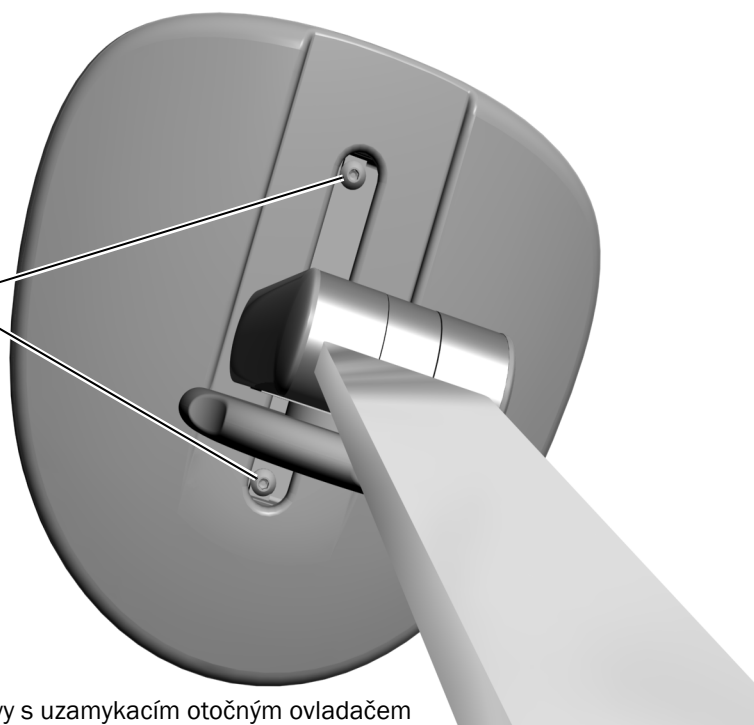
Pro zubařské křeslo A-dec 411 jsou k dispozici uzamykací otočný ovladač a pákou ovládané opěrky hlavy. Instalace čalounění opěrky hlavy je u obou typů stejná.

Doporučené nástroje

- **Uzamykací otočný ovladač:** Šestihranný klíč o velikosti 1/8 palce
- **Uvolnění pomocí páčky:** Šestihranný klíč o velikosti 7/64 palce

Úkol 1.

- 1** Zarovnejte otvory v čalounění opěrky hlavy s otvory v krytu opěrky hlavy.
- 2** Vložte upevňovací šrouby a utáhněte je.



Zobrazení opěrky hlavy s uzamykacím otočným ovladačem

Úkol 2.



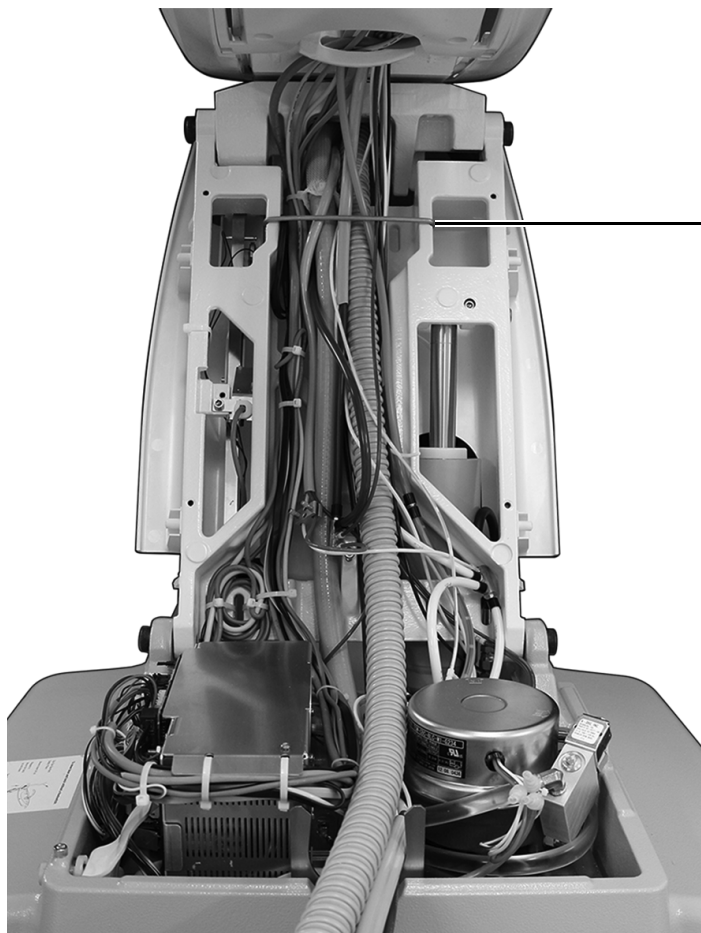
- 1** Umístěte výsuvnou tyč do otvoru v horní části čalounění opěradla a zatlačte ji dolů na místo.

Příprava a seřízení systému

Zajištění vodičů a hadiček

Doporučený nástroj

- Diagonální kleště



- 1** Nainstalujte závěs. Je dodáván se sadou rozvodné krabice na podlaze.



Závěs



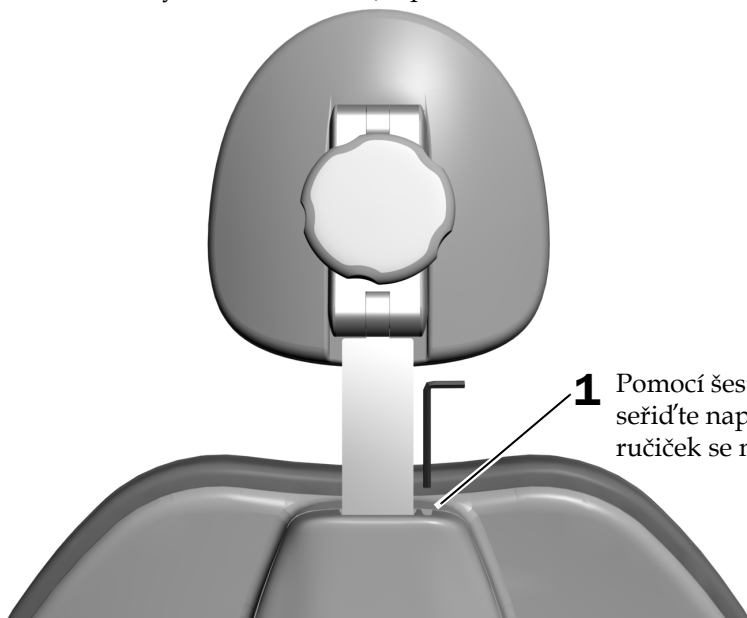
UPOZORNĚNÍ: Neupevňujte hadičky k páce nastavení. Hadičky se musí při pohybu křesla volně pohybovat.

- 2** Hadičky a vodiče úhledně seskupte pomocí upevnění kabelů.

Seřízení napětí výsuvné tyče

Doporučený nástroj

- Šestihranný klíč o velikosti 1/8 palce

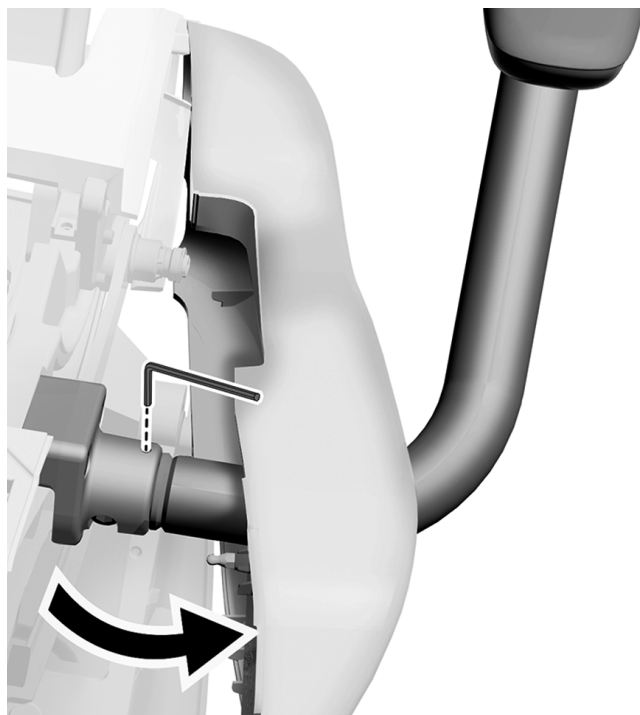


- 1** Pomocí šestihranného klíče o velikosti 1/8 palce seříd'te napětí. Otáčením po směru hodinových ručiček se napětí zvýší.

Seřízení napětí opěrky ruky

Doporučený nástroj

- Šestihranný klíč o velikosti 5/32 palce

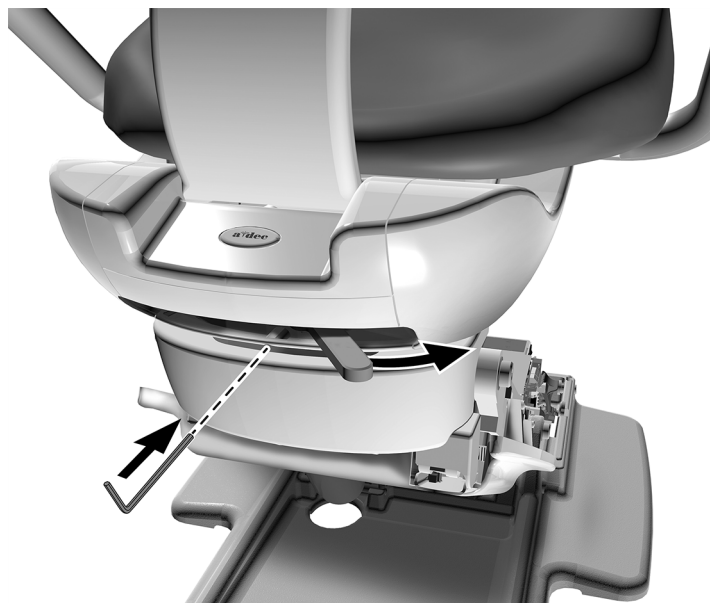


- 1** Vytáhněte boční kryt.
- 2** Zvedněte čalounění sedáku.
- 3** Pomocí šestihranného klíče seříd'te napětí. Otáčením po směru hodinových ručiček se napětí zvýší.
- 4** Nasaď'te zpět boční kryt.

Seřízení napětí brzdy otáčení

Doporučený nástroj

- Šestihranný klíč o velikosti 7/64 palce



- 1 Posuňte páčku brzdy otáčení doprava.



POZNÁMKA: Pokud je součástí křesla modul zadní konzoly, otočte křeslem tak, abyste měli přístup ke stavěcímu šroubu.

- 2 Pomocí šestihranného klíče o velikosti 7/64 palce seříd'te napětí. Otáčením po směru hodinových ručiček se napětí zvýší.



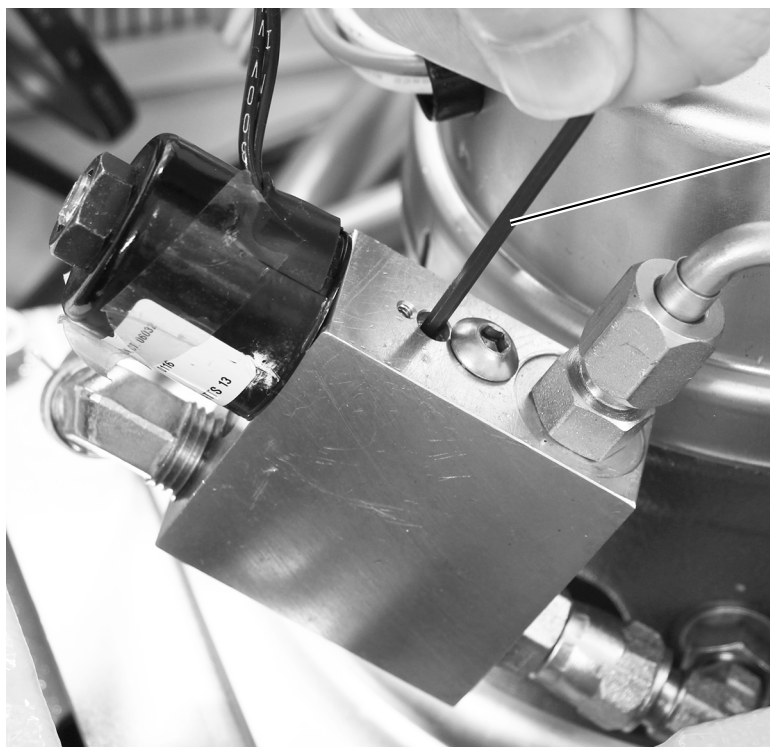
POZNÁMKA: Napětí lze významně zvýšit nebo snížit malou úpravou.

Seřízení rychlosti snížení základny

Doporučený nástroj

- Šestihranný klíč o velikosti 3/32 palce

Otáčením stavěcího šroubu na dřívku regulace průtoku hydraulického potrubí upravte rychlost spouštění křesla do dolní polohy.



- 1** Pomocí šestihranného klíče o velikosti 3/32 palce otáčejte stavěcím šroubem na dřívku regulace průtoku.

Otáčením stavěcího šroubu po směru hodinových ručiček se rychlost spouštění základny křesla sníží.



POZNÁMKA: Pokud dosažení nejnižší polohy trvá déle než 45 sekund, může platnost některých naprogramovaných poloh vypršet a křeslo nemusí správně fungovat.

Přizpůsobení nastavení ovládacího panelu



POZNÁMKA: Symboly a ikony na ovládacím panelu jsou chráněny patentem společnosti A-dec Inc.

Nastavení ovládacího panelu pro technika

Ovládací panel Deluxe umožňuje servisnímu technikovi upravit nastavení ovládacího panelu podle preferencí uživatele. Chcete-li vstoupit do režimu nastavení, současně stiskněte a podržte tlačítka **m** a **e**, dokud se nezobrazí obrazovka **System Setup**. Poté stiskněte ►.

Příklad obrazovky nastavení ovládacího panelu Deluxe A-dec 300



Navigace pomocí tlačítek na ovládacím panelu

Tlačítka funkcí křesla se v režimu nastavení změní na navigační tlačítka. K procházení, úpravám a výběrům použijte tlačítka pro napřímení ►, sklopení ◀, zvýšení základny ▲, snížení základny ▼ a minus – a plus +.

Nastavení kontrastu / zpráv nápovědy

Úprava kontrastu obrazovky ovládacího panelu nebo zapnutí/vypnutí zpráv nápovědy:

1. Na hlavní obrazovce ovládacího panelu Deluxe současně stiskněte a po dobu tří sekund podržte tlačítka **m** a **e** a stisknutím tlačítka ► začněte.
2. Na obrazovce **System Setup** stisknutím tlačítka – nebo + vyberte položku **Touchpad** a stisknutím tlačítka ► začněte.
3. Na obrazovce **Touchpad Setup** opakovaně stiskněte tlačítko – nebo +, dokud se na obrazovce nezobrazí nabídka **Contrast Adjust** nebo **Help Messages**. Poté stisknutím tlačítka ► otevřete obrazovku **Contrast Adjust Setup** nebo **Help Messages Setup**.
 - Na obrazovce **Contrast Adjust Setup**: Stisknutím tlačítka – nebo + upravte kontrast a poté stisknutím tlačítka ► uložte nastavení. Tři pípnutí potvrdí uložení nastavení.
 - Na obrazovce **Help Messages Setup**: Stisknutím tlačítka – nebo + zapnete (**On**) nebo vypnete (**Off**) zprávy nápovědy a poté stisknutím tlačítka ► uložíte nastavení. Tři pípnutí potvrdí uložení nastavení.
4. Po dokončení úprav nastavení ovládacího panelu opakovaně stiskněte tlačítko ◀, dokud se nezobrazí logo A-dec.



POZNÁMKA: Seznam zpráv nápovědy naleznete v dokumentu *Povinné informace, technické údaje a záruka* (číslo součásti 86.0221.11) v Centru zdrojů na adrese www.a-dec.com.

Přizpůsobení nastavení na ovládacím panelu zubařského křesla




POZNÁMKA: Symboly na ovládacím panelu jsou chráněny patentem společnosti A-dec, Inc.

Ovládací panel slouží k programování často používaných nastavení systému. Tabulka 1 uvádí přednastavené polohy křesla.

Přizpůsobení přednastavených poloh křesla



Postup při programování tlačítek pro nastavování polohy pro usazení do křesla / opuštění křesla a zákrokových poloh 1 a 2:

1. Posuňte křeslo do požadované polohy.
2. Stiskněte a uvolněte tlačítko . Uslyšíte krátký zvukový signál označující režim programování.
3. Stiskněte tlačítko, které chcete naprogramovat. Tři pípnutí potvrdí uložení nastavení.

Přizpůsobení tlačítka rentgenování/vyplachování

Tlačítko rentgenování/vyplachování přepíná křeslo mezi aktuální polohou a polohou pro rentgenování/vyplachování. Lze ho rovněž naprogramovat pro třetí přednastavenou polohu křesla (zárok 3).

Konfigurace tlačítka rentgenování/vyplachování pro třetí přednastavenou polohu křesla:

1. Stiskněte a podržte tlačítka  a  současně po dobu tří sekund.
 - o Jedno pípnutí signalizuje, že tlačítko bylo nakonfigurováno jako tlačítko pro zárok 3.
 - o Tři pípnutí signalizují, že je tlačítko nakonfigurováno jako předvolba pro rentgenování/vyplachování.

2. Je-li tlačítko nakonfigurováno jako přednastavení polohy pro zárok 3, upravte polohu křesla podle pokynů v předchozí části, „Přizpůsobení přednastavených poloh křesla“







TIP: Je-li tlačítko rentgenování/vyplachování nakonfigurováno jako přednastavení zákroku 3, funguje stejně jako pro zákroky 1 a 2.

Standardní ovládací panel a ovládací panel Deluxe



Tabulka 1. Přednastavené polohy křesla

Tlačítko	Nastavení výrobce
	Nasednutí/sesednutí: Nastaví křeslo do polohy pro usednutí/sesednutí pacienta a vypne operační světlo.
	Zárok 1: Sníží polohu základny a opěradla křesla a zapne operační světlo.
	Zárok 2 (pouze standardní ovládací panel): Nastaví polohu základny a opěradla křesla a zapne operační světlo.
	Rentgenování/vyplachování: Přepíná mezi aktuální polohou a polohou pro rentgenování/vyplachování. Po nastavení křesla do polohy pro rentgenování/vyplachování operační světlo zhasne a po návratu křesla do předchozí polohy se rozsvítí.



POZNÁMKA: Křeslo můžete kdykoli zastavit stisknutím jakéhokoli tlačítka pro polohování křesla na nožním spínači nebo ovládacím panelu.

Test systému

Proveďte kontrolu podle následujícího kontrolního seznamu, abyste systém vyzkoušeli, a poté pokračujte instrukcemi zákazníka.

Zubařské křeslo

- Zubařské křeslo je bezpečně ukotveno k podlaze
- Křeslo řádně funguje, včetně funkcí zvedání a náklonu a programovatelných funkcí ovládaných pomocí dotykové obrazovky a nožního spínače
- Opěrky rukou fungují správně
- Brzda otáčení funguje správně
- Opěrka hlavy řádně funguje
- Čalounění je bezpečně nainstalováno

Přívody

- Nastavená hodnota regulovaného tlaku je 80 psi
- V rozvodné krabici na podlaze nedochází k únikům vzduchu a vody
- Vodiče jsou svinuty a uloženy tak, aby nemohly přijít do styku s pohyblivými součástmi

Instalace krytů



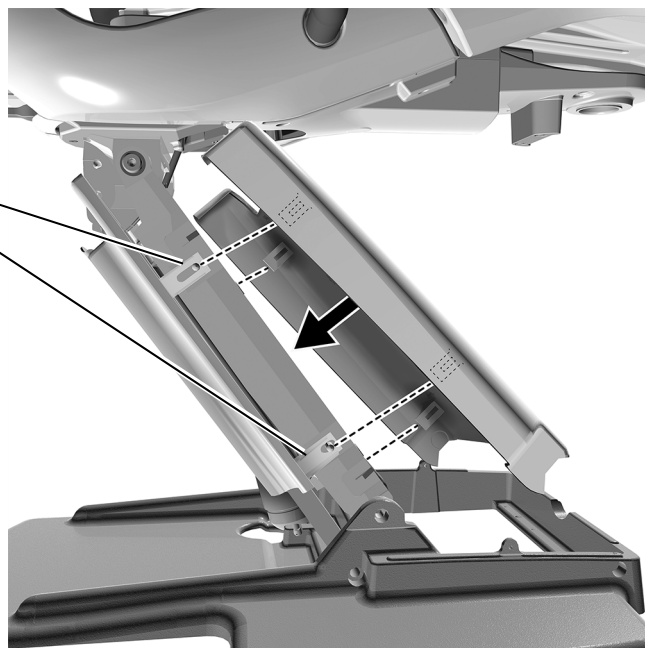
POZNÁMKA: Před instalací krytů nezapomeňte systém seřídít a otestovat.



UPOZORNĚNÍ: Při snímání nebo nasazování krytů je nutno dávat pozor, aby nedošlo k poškození vodičů a hadiček. Po nasazení krytů ověřte, zda jsou dobře upevněny.

Instalace krytu páky nastavení

- 1** Nastavte křeslo do napůl zvednuté polohy.
- 2** Vložte spojky na páce nastavení křesla do otvorů na jedné straně krytu.
- 3** Zasuňte spojky do otvorů na druhé straně krytu.



Instalace krytů čerpadla a rozvodné krabice na podlaze

Doporučený nástroj

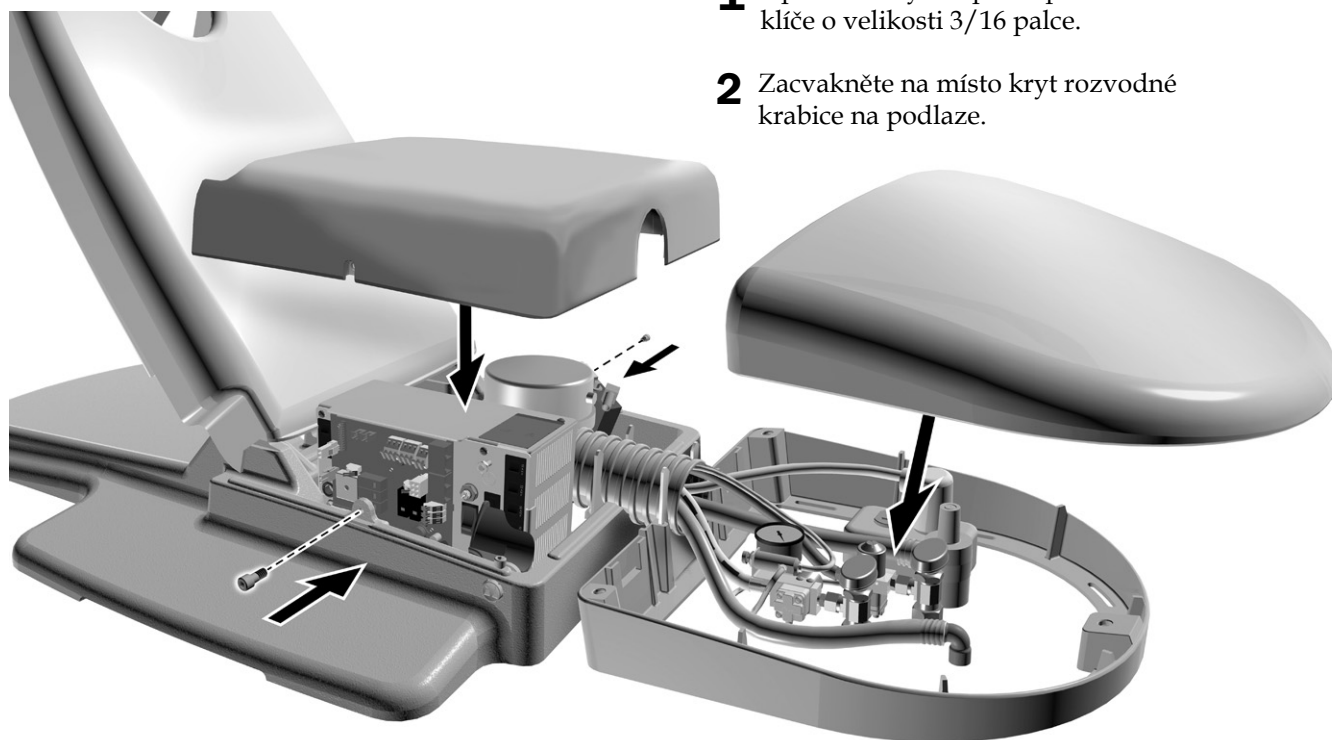
- Šestihranný klíč o velikosti 3/16 palce

Úkol 1.



- 1** Pokud systém zahrnuje rozvodnou krabici na podlaze, odstraňte krytku výřezu z přední strany krytu čerpadla.

Úkol 2.

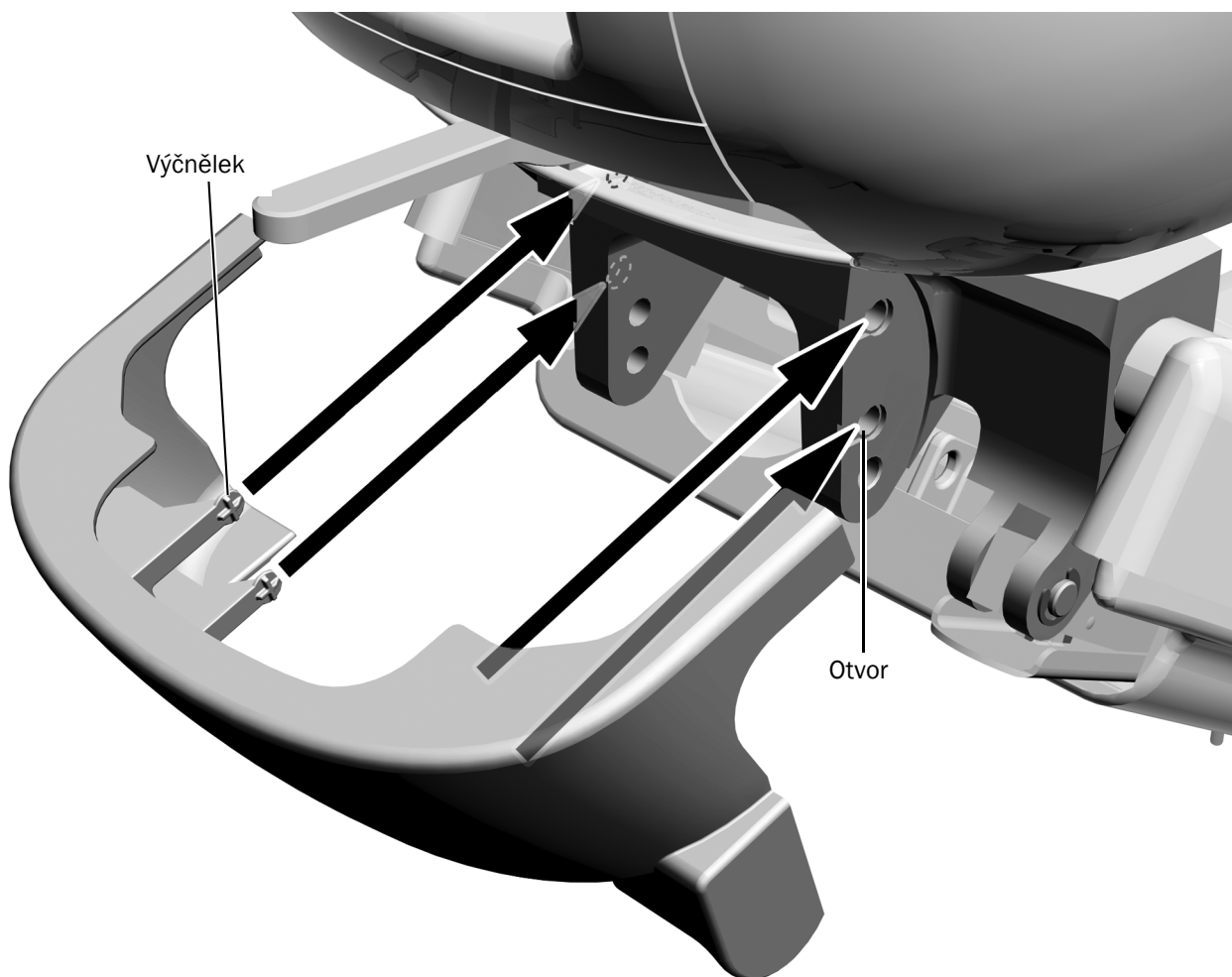


- 1** Upevněte kryt čerpadla pomocí šestihranného klíče o velikosti 3/16 palce.
- 2** Zacvakněte na místo kryt rozvodné krabice na podlaze.

Instalace krytu konzoly



POZNÁMKA: Pokud systém zahrnuje podpůrnou linku, použijte drážkovaný kryt zadní konzoly, který je pro linku vhodný.



- 1** Zaklapněte kryt konzoly na místo. Čtyři výčnělky zasuňte do otvorů na konzole.

Povinné informace a záruka

Požadované povinné informace a informace o záruce společnosti A-dec naleznete v dokumentu *Povinné informace, technické údaje a záruka* (číslo součásti 86.0221.11), který je k dispozici v Centru zdrojů na adrese www.a-dec.com.

Všechny zde uvedené ochranné známky náležejí právoplatným vlastníkům.



Sídlo společnosti A-dec

2601 Crestview Drive

Newberg, OR 97132 USA

Tel.: 1 800 547 1883 v USA a Kanadě

Tel.: +1 503 538 7478 mimo USA a Kanadu

www.a-dec.com

Společnost A-dec, Inc., neposkytuje žádnou záruku na obsah tohoto dokumentu, včetně předpokládaných záruk prodejnosti a vhodnosti ke konkrétnímu účelu, nikoli však s omezením pouze na tyto záruky.