



# Zahnarztelement A-dec 332/ 333/336 am Behandlungsstuhl Cascade®/Decade®

## INSTALLATIONSHANDBUCH

### Inhaltsverzeichnis

Vor dem Start .....	2
Abmontieren bereits angebrachter Geräte .....	3
Installation der starren Arme .....	6
Installation des Zahnarztelements .....	15
Anschließen der Strom- und Datenleitungen .....	32
Anschließen der Schläuche .....	35
Anschließen des Anschlussgehäuses .....	40
Vorbereitende Schritte und Einstellung des Systems ...	42
Anpassen der Einstellungen für Touchpad und Handstück .....	53
Überprüfen des Systems ...	56
Aufsichtsbehördliche Angaben und Garantie ....	60



Zahnarztelement A-dec 333 Continental am Cascade-  
Behandlungsstuhl

In diesem Dokument beschriebene Produktmodelle und Produktversionen

Modelle	Versionen	Beschreibung
332/333/336	A	Zahnarztelement
Cascade/Decade	A	Behandlungsstuhl

## Vor dem Start

---



**VORSICHT** Achten Sie beim Entfernen und Wiederanbringen von Abdeckungen darauf, keine Kabel oder Schläuche zu beschädigen. Stellen Sie nach dem Wiederanbringen sicher, dass die Abdeckungen fest sitzen.

---



**ACHTUNG** Platinen reagieren empfindlich auf statische Elektrizität. Beim Berühren einer Platine oder beim Herstellen von Verbindungen mit einer Platine sind Vorsichtsmaßnahmen zum Schutz vor elektrostatischer Entladung (ESD) zu treffen. Platinen dürfen nur durch einen Elektriker oder eine qualifizierte Fachkraft installiert werden.

---



**HINWEIS** Wichtige Informationen für eine erfolgreiche Installation sind im gesamten Handbuch wie dieser Hinweis farblich unterlegt.

---

## Empfohlene Werkzeuge

- Sechskantschlüsselsatz
- 5/16- und 15/16-Zoll-Steckschlüsseleinsätze und Knarre
- Seitenschneider
- Handstück-Manometer
- Versorgungsleitungsverleger
- Hülsenwerkzeug
- Antistatikarmband
- Holzblock
- 5/16-Zoll-Gabel-Ringschlüssel
- Wasserwaage
- Voltmeter

## Abmontieren bereits angebrachter Geräte

Die Vorgehensweise zum Abmontieren von Geräten ist bei den Cascade- und Decade-Behandlungsstühlen identisch.

### Empfohlene Werkzeuge

- 3/16-Zoll-Sechskantschlüssel
- 15/16-Zoll-Sechskantschlüsseinsatz und Knarre

**1** Heben Sie den Behandlungsstuhl vollständig an.



**VORSICHT** Wenn Sie die Stromversorgung vor Beginn dieses Verfahrens nicht abschalten oder trennen, kann dies einen Stromschlag verursachen.

**2** Schalten Sie die Strom- und Luftversorgung ab.

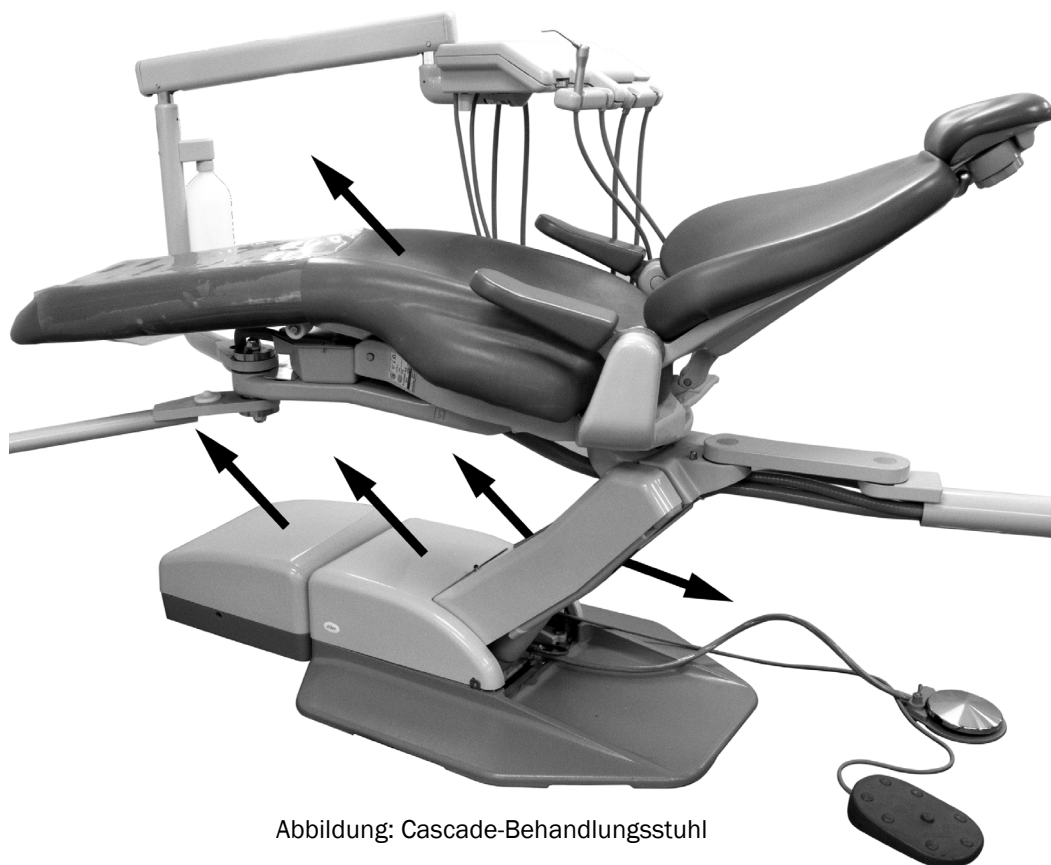
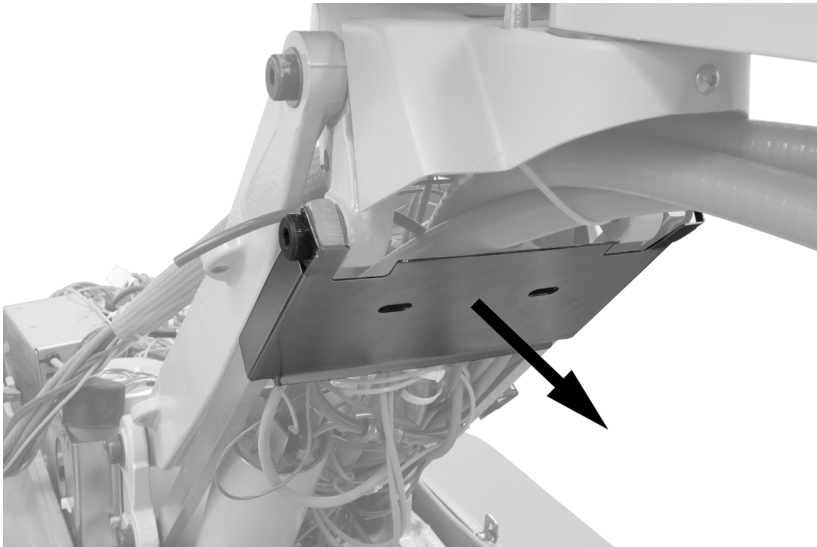


Abbildung: Cascade-Behandlungsstuhl

**3** Entfernen Sie das Sitzpolster. Entfernen Sie die Anschlussgehäuse-, Pumpen- und Hebearmabdeckungen. Die Polster und Abdeckungen sind abgesehen von der Anschlussgehäuseabdeckung alle mit Verbindungselementen angebracht. Um die Hebearmabdeckungen zu entfernen, trennen Sie Leuchte auf der Vorderseite und die beiden Sicherheits-Abschaltautomatiken auf der Rückseite.



**4** Lösen Sie die Schutzabdeckung von der Rückseite des Hebearms.

**5** Trennen Sie die Schläuche und Drähte.

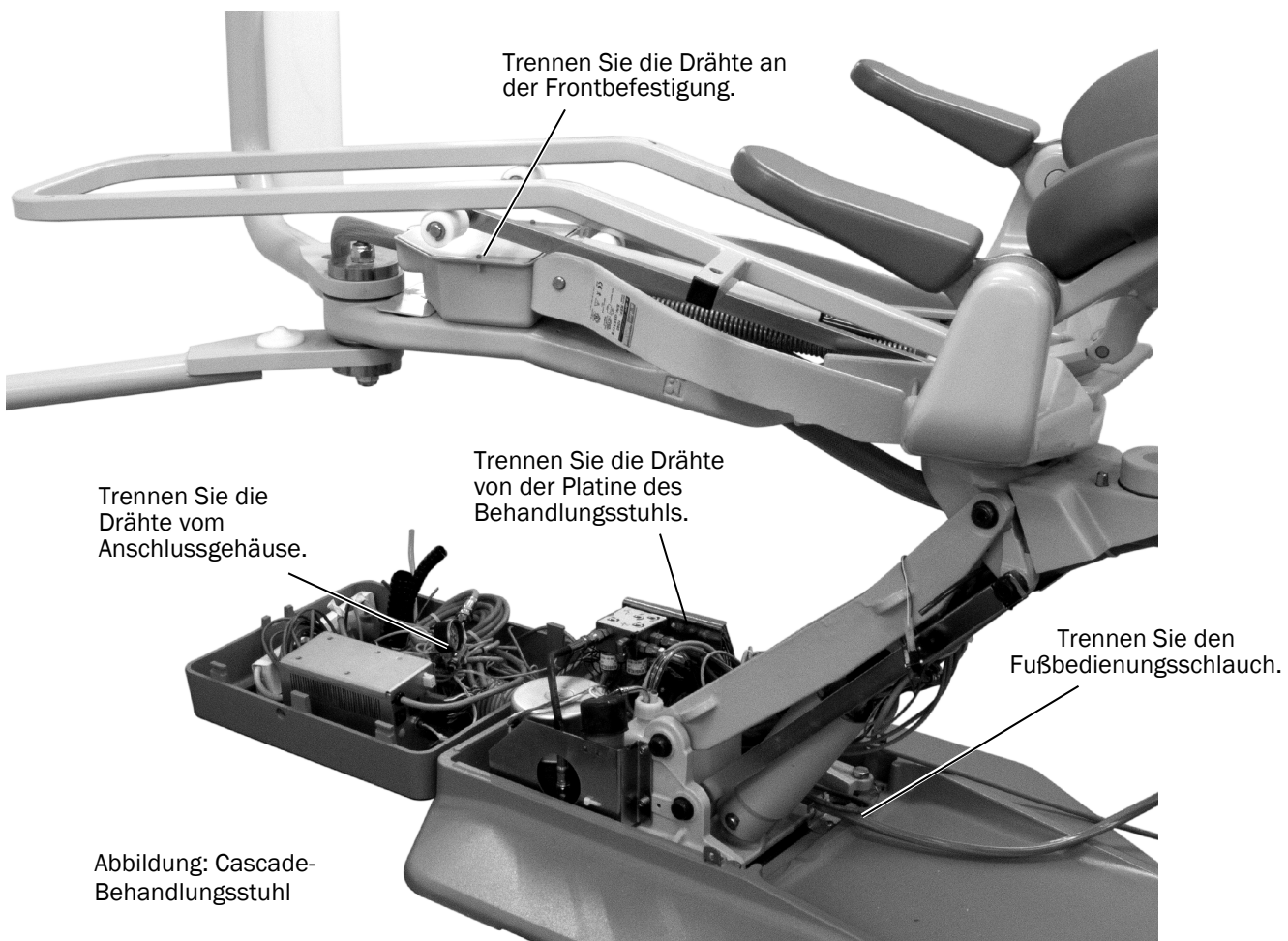
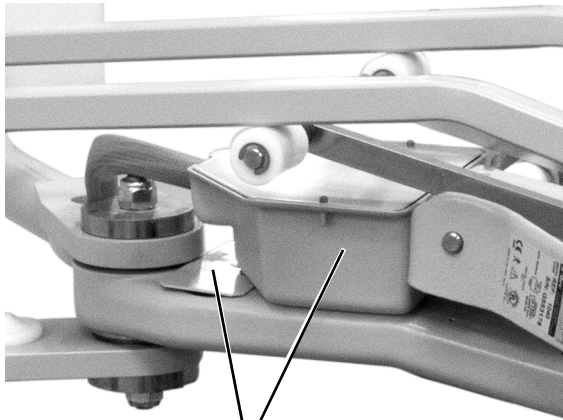


Abbildung: Cascade-Behandlungsstuhl

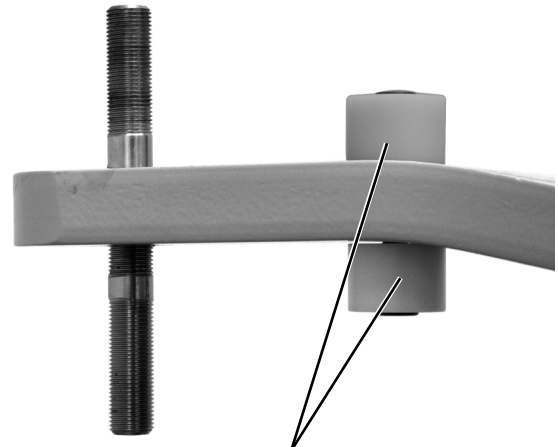
**6** Montieren Sie die folgenden Komponenten je nach Behandlungsstuhl-Typ ab.

Cascade-Behandlungsstuhl



Entfernen Sie die Metallplatte, das Sechskant-Distanzstück unter der Platte und den Anschlusskasten von der Frontbefestigung.

Decade-Behandlungsstuhl



Entfernen Sie die weißen Anschläge und die Montagebeschläge von der Frontbefestigung.

**7** Entfernen Sie die Zahnarztelement- und OP-Lampen-Module und starren Arme mithilfe eines 15/16-Zoll-Sechskantschlüsseinsatzes und einer Knarre.



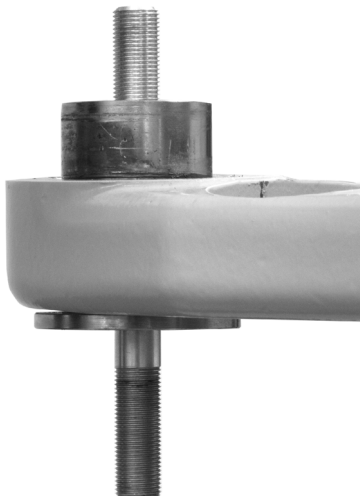
**VORSICHT** Wird kein rotes Loctite® bei der erneuten Montage eines Schwenkbolzens verwendet, kann dies zur Folge haben, dass der starre Arm von der Frontbefestigung abfällt.



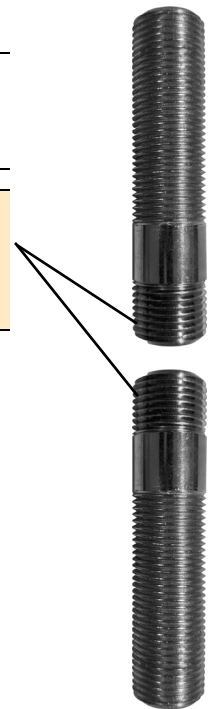
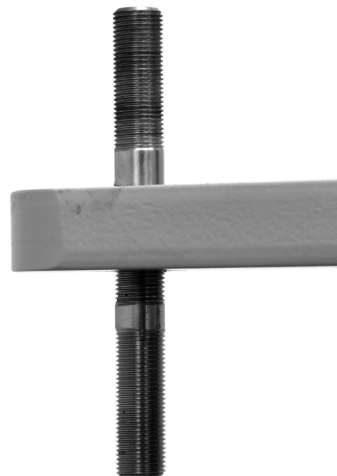
**HINWEIS** Wenn der Schwenkbolzen aus der Frontbefestigung austritt und sich nicht von der Mutter lösen lässt, befinden sich Ersatzbolzen im Kit. Tragen Sie auf das Ende des Ersatzbolzens mit weniger Gewindegängen rotes Loctite auf und drehen Sie dieses Ende in die Frontbefestigung.

Wenn alles abmontiert ist, sollte die Frontbefestigung wie folgt aussehen.

Cascade-Frontbefestigung bereit für die Installation



Decade-Frontbefestigung bereit für die Installation



## Installation der starren Arme

---

Führen Sie die Anweisungen entsprechend des jeweiligen Behandlungsstuhlmodells des Systems durch.

**Cascade-Behandlungsstühle**..... diese Seite

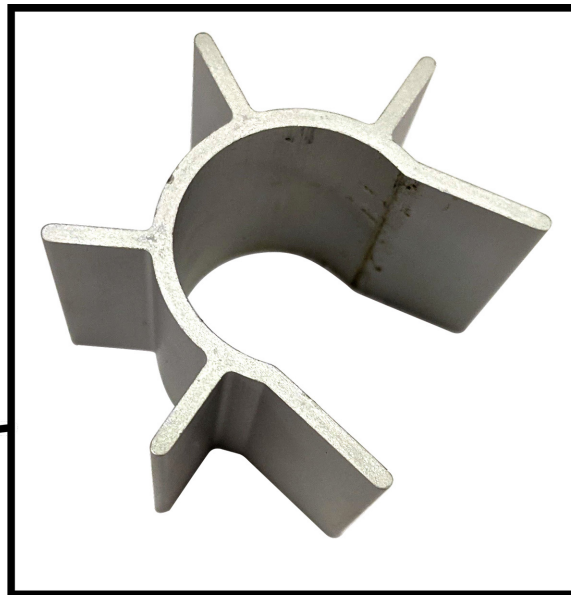
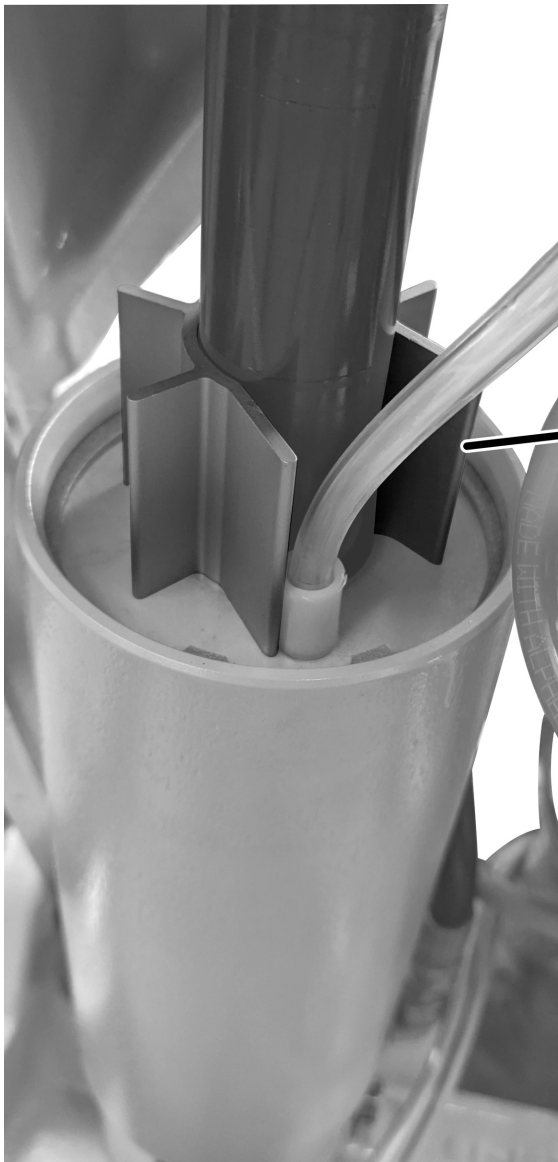
**Decade-Behandlungsstühle**.....Seite 11

### Installation des starren Arms für das Zahnarztelement an einem Cascade-Behandlungsstuhl

#### Installation des starren Arms für das Zahnarztelement

##### Empfohlenes Werkzeug

- 15/16-Zoll-Sechskantschlüsseinsatz und Knarre
- Holzblock



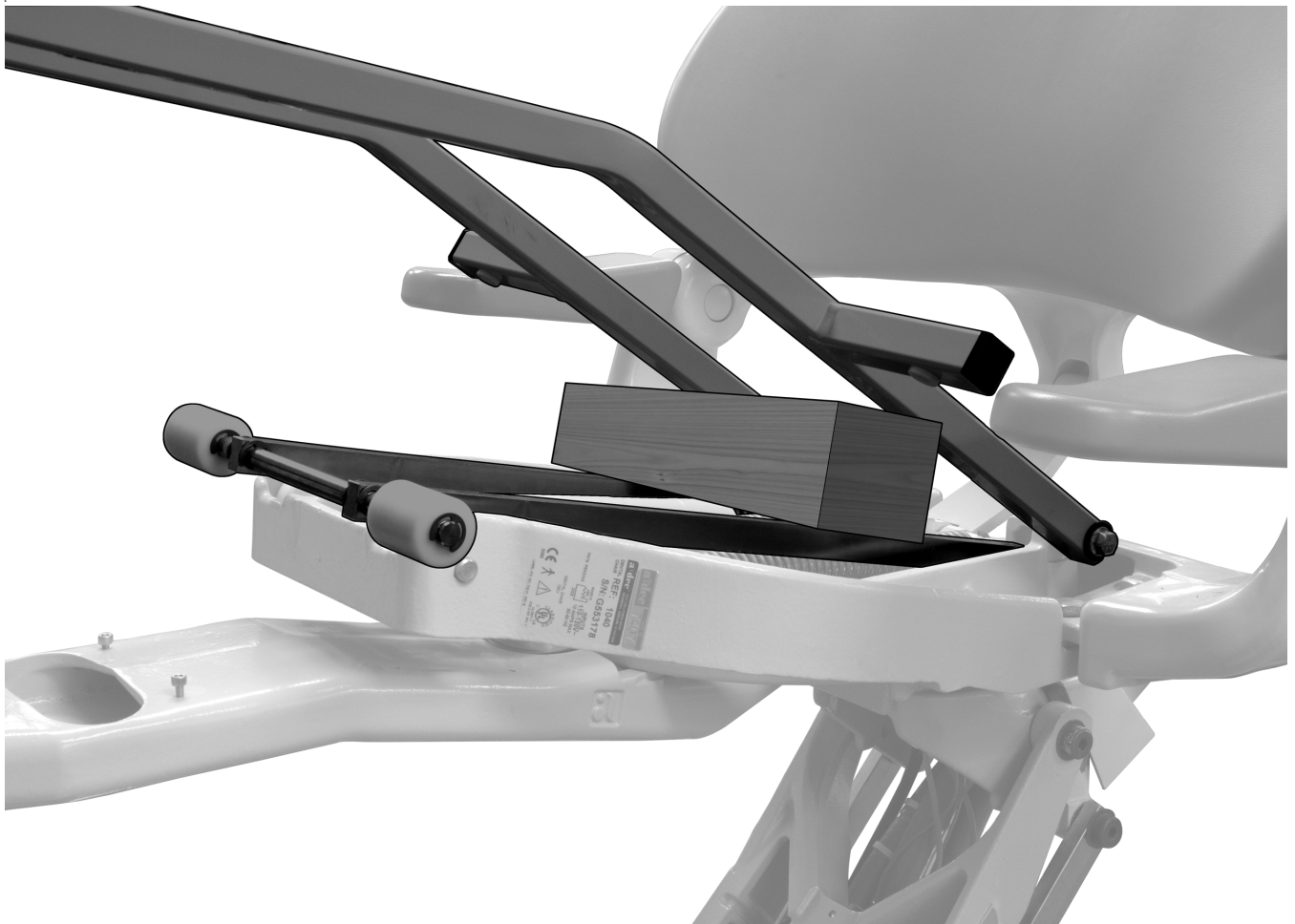
- 1 Konfigurationen mit nur einer OP-Lampe oder einer Monitorbefestigung.** Wenn das System nur eine OP-Lampe oder eine Monitorbefestigung umfasst, setzen Sie das Distanzstück auf den Hydraulikzylinder mit der Öffnung in Richtung des Niederdruckschlauchs.



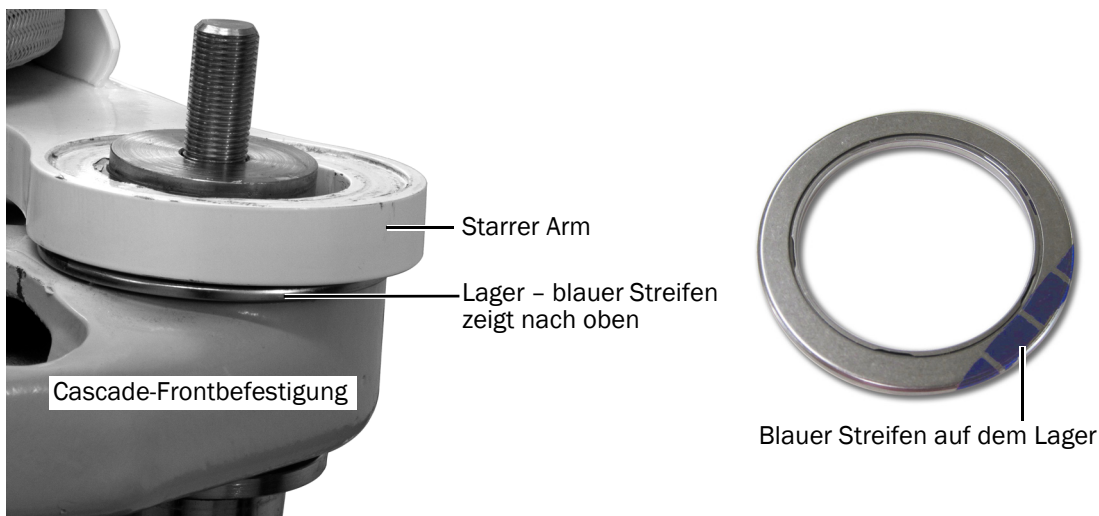
---

**HINWEIS** Das Distanzstück ist im Lieferumfang der OP-Lampe oder der Monitorbefestigung enthalten.

---



- 2** Heben Sie das Sitzgestell an und legen Sie einen Holzblock zwischen Sitzgestell und Oberteil. So erhalten Sie besseren Zugang zur Vorderseite des Oberteils, um die starren Arme anzubringen.

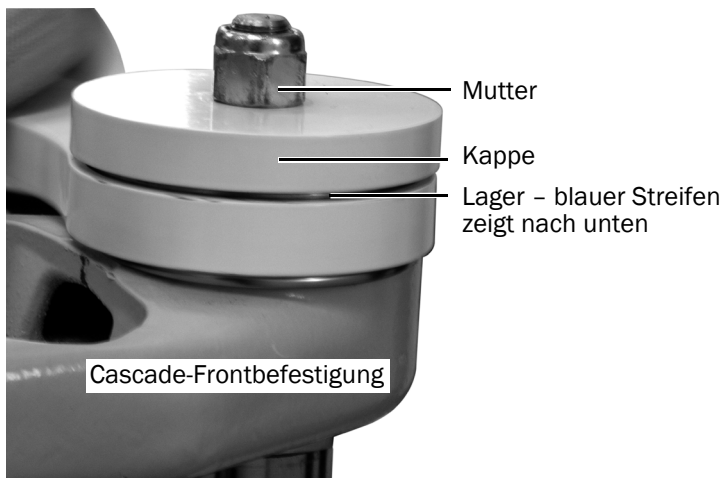


**VORSICHT** Damit sich der Arm ordnungsgemäß drehen kann, müssen die Lager vollständig in den Nuten im Arm sitzen, und der blaue Streifen muss sich an der korrekten Position befinden. Gehen Sie vorsichtig vor, um sicherzustellen, dass sich die Lager beim Festziehen nicht verschieben.

- 3** Setzen Sie ein Lager (blauer Streifen nach oben) und den starren Arm des Zahnarztelements auf die Nabe der Frontbefestigung.



**VORSICHT** Achten Sie darauf, die richtige Kappe mit Grat zu verwenden, damit die Nabe nicht beschädigt wird.



- 4** Setzen Sie ein Lager (blauer Streifen nach unten), die Kappe und Mutter auf den starren Arm und fixieren Sie die Bauteilgruppe mit einem 15/16-Zoll-Sechskantschlüsseleinsatz und einer Knarre an der Frontbefestigung.



## Installation des Zahnarztelement-Drehanschlags an einem Cascade-Behandlungsstuhl

### Empfohlenes Werkzeug

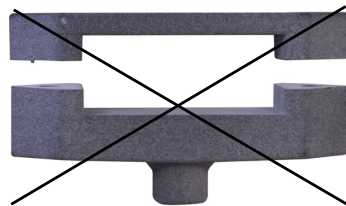
- 3/16-Zoll-Sechskantschlüssel



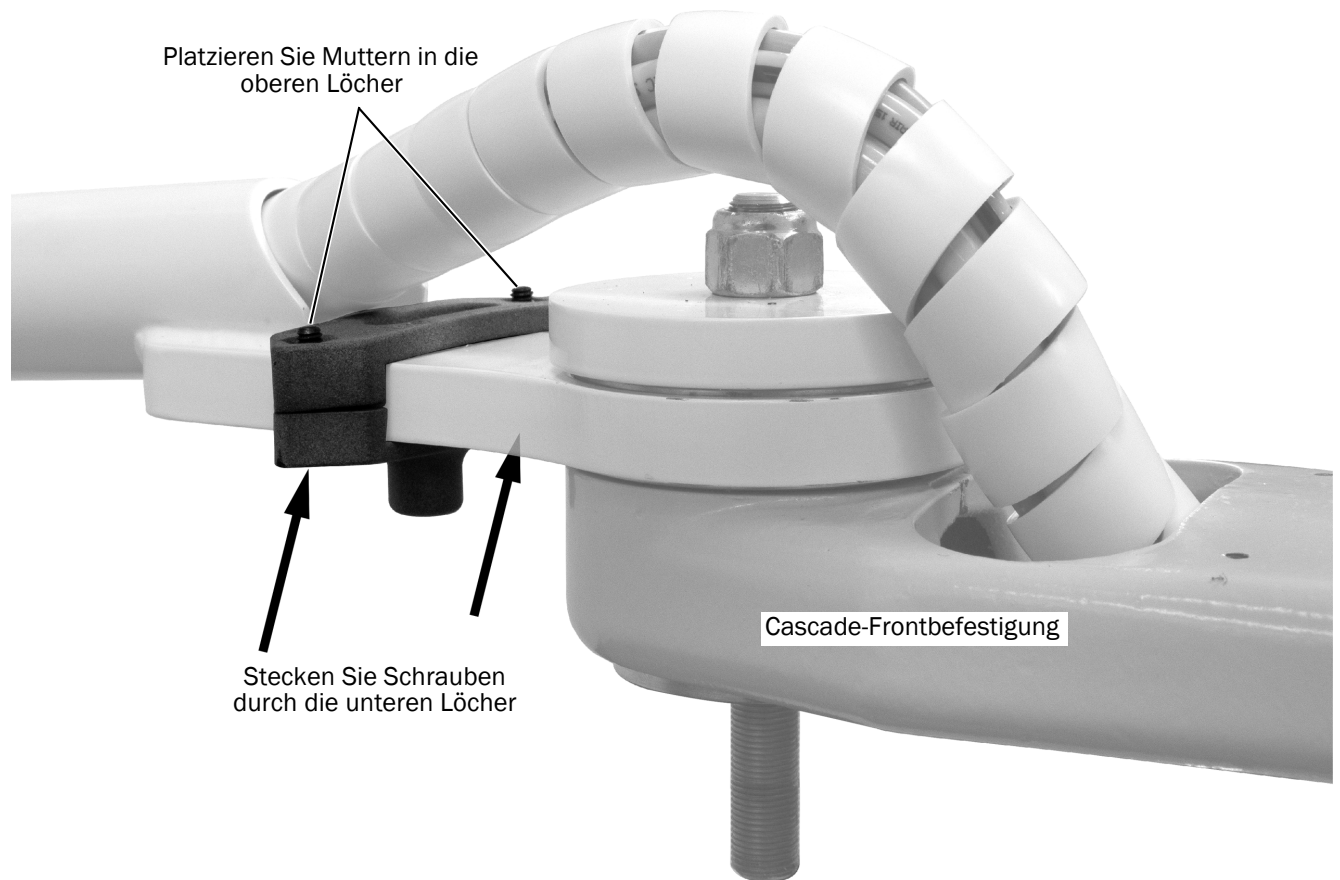
**HINWEIS** Wenn das System ein Zahnarztelement und eine OP-Lampe umfasst, achten Sie darauf, den flachen Drehanschlag auf dem starren Arm des Zahnarztelements zu verwenden.



Flachen Drehanschlag verwenden.

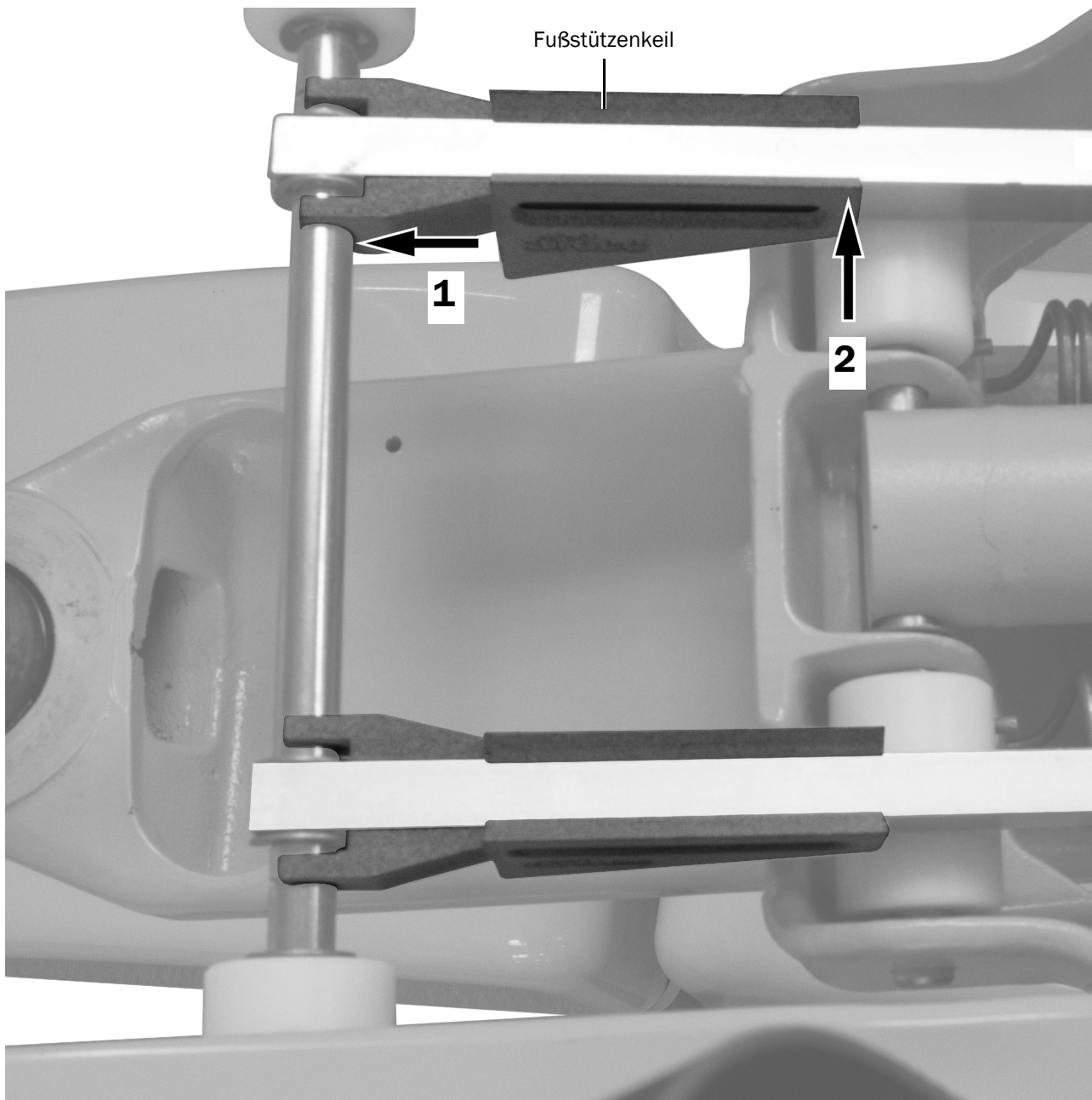


Nicht den hohen Drehanschlag verwenden.



- 1** Legen Sie die beiden Teile des Drehanschlags um den flachen Teil des starren Arms, gegen das runde Rohr und mit der Ausstülpung nach unten.
- 2** Setzen Sie in beide Löcher auf dem oberen Teil des Drehanschlags eine Mutter.
- 3** Sichern Sie den Drehanschlag mit zwei von unten eingedrehten Schrauben und einem 3/16-Zoll-Sechskantschlüssel am starren Arm.

## Installation der Fußstützenkeile an einem Cascade-Behandlungsstuhl



- 1** Schieben Sie die Gabel des Keils auf die Sitzrollen-Achse.
- 2** Schieben Sie den Keil auf den Verbindungsarm.
- 3** Wiederholen Sie Schritt 1 und 2 für den anderen Keil.

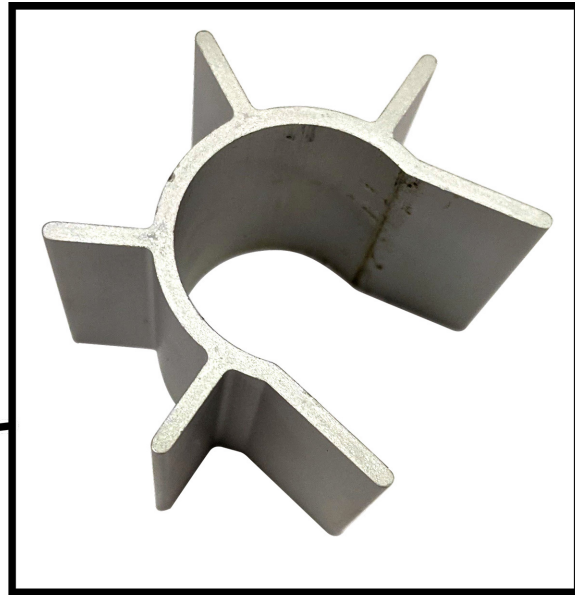
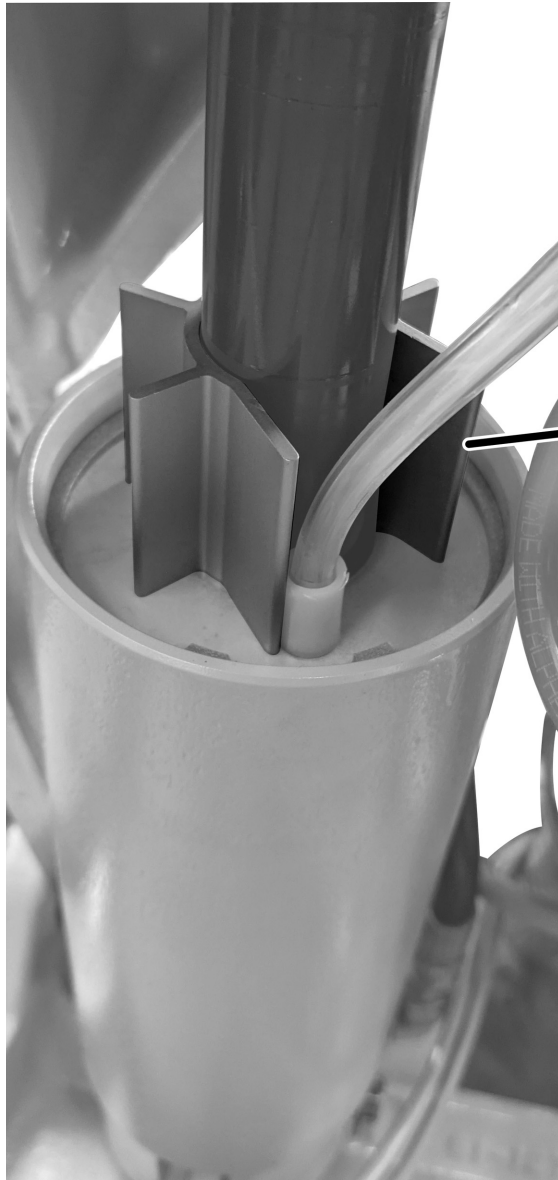
**Nächster Schritt** Siehe „Installation des Zahnarztelements“ auf Seite 15.

## Installation des starren Arms für das Zahnarztelement an einem Decade-Behandlungsstuhl

### Installation des starren Arms für das Zahnarztelement

#### Empfohlenes Werkzeug

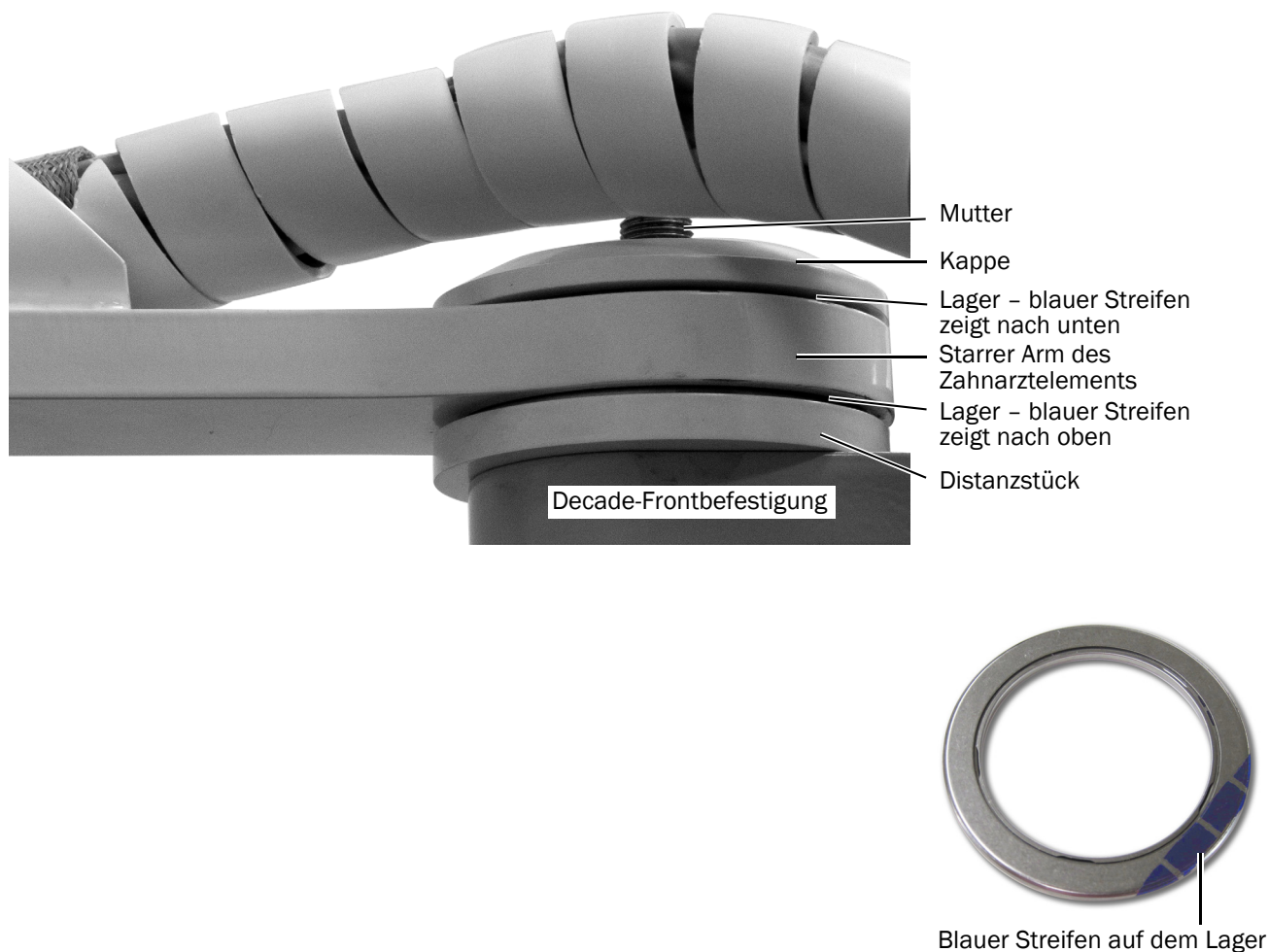
- 15/16-Zoll-Sechskantschlüsseinsatz und Knarre



- 1 Konfigurationen mit nur einer OP-Lampe oder einer Monitorbefestigung.** Wenn das System nur eine OP-Lampe oder eine Monitorbefestigung umfasst, setzen Sie das Distanzstück auf den Hydraulikzylinder mit der Öffnung in Richtung des Niederdruckschlauchs.



**HINWEIS** Das Distanzstück ist im Lieferumfang der OP-Lampe oder der Monitorbefestigung enthalten.



- 2** Bringen Sie auf dem Bolzen über der Frontbefestigung das Distanzstück, die Lager, den starren Arm, die Kappe und Mutter an.



**VORSICHT** Damit sich der Arm ordnungsgemäß drehen kann, müssen die Lager vollständig in den Nuten im Arm sitzen, und der blaue Streifen muss sich an der korrekten Position befinden. Gehen Sie vorsichtig vor, um sicherzustellen, dass sich die Lager beim Festziehen nicht verschieben.

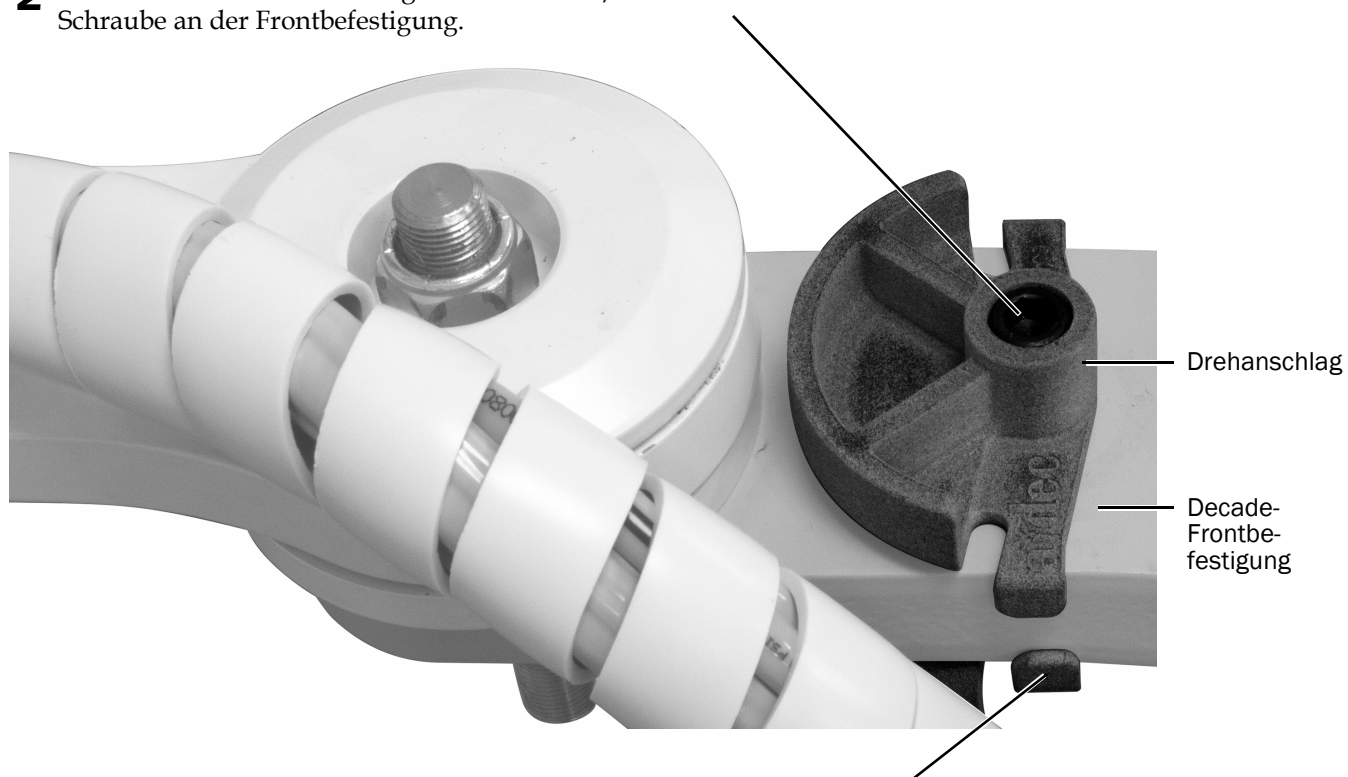
- 3** Fixieren Sie die Bauteilgruppe mit einem 15/16-Zoll-Sechskantschlüsseinsatz und einer Knarre an der Frontbefestigung.

## Installation der Drehanschläge auf der Frontbefestigung eines Decade-Behandlungsstuhls

### Empfohlenes Werkzeug

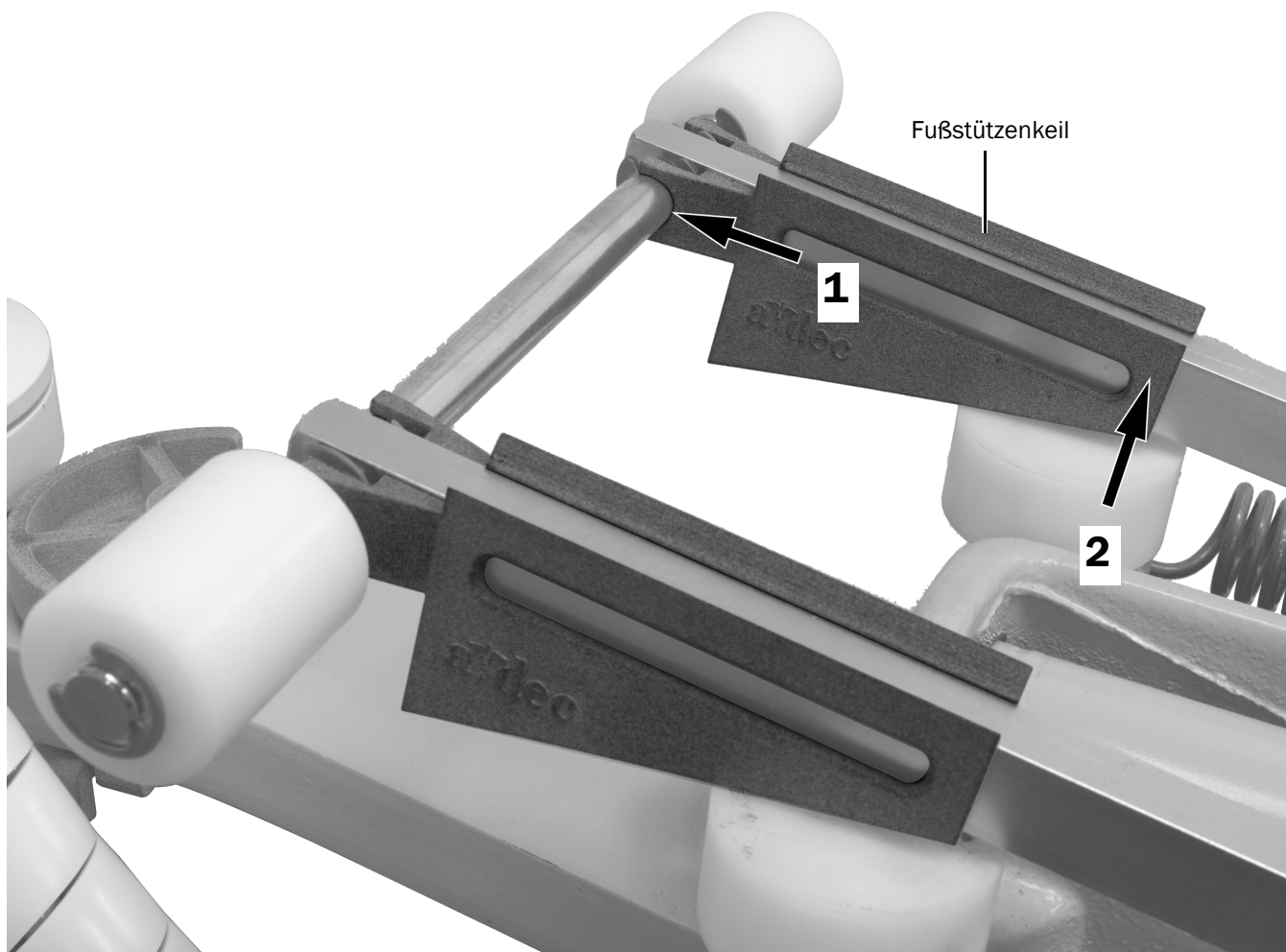
- 5/16-Zoll-Sechskantschlüssel

- 1** Setzen Sie den Drehanschlag mit der runden Seite in Richtung des starren Arms oben auf die Frontbefestigung.
- 2** Fixieren Sie den Drehanschlag mithilfe eines 5/16-Zoll-Sechskantschlüssels und einer Schraube an der Frontbefestigung.



- 3** Setzen Sie den Drehanschlag mit der runden Seite in Richtung des starren Arms unten auf die Frontbefestigung.
- 4** Fixieren Sie den Drehanschlag mithilfe eines 5/16-Zoll-Sechskantschlüssels und einer Schraube an der Frontbefestigung.

## Installation der Fußstützenkeile an einem Decade-Behandlungsstuhl



**1** Schieben Sie die Gabel des Keils auf die Sitzrollen-Achse.

**2** Schieben Sie den Keil auf den Sitzrollenrahmen.

**3** Wiederholen Sie Schritt 1 und 2 für den anderen Keil.

**Nächster Schritt** Siehe „Installation des Zahnarztelements“ auf Seite 15.

## Installation des Zahnarztelements

---

Die Anweisungen für die Installation eines A-dec 332/333/336 an einem Cascade-Behandlungsstuhl sind die gleichen wie für den Decade-Behandlungsstuhl.

Vor dem Ausführen dieser Aktionen muss der starre Arm des Zahnarztelements installiert werden. Wenn der starre Arm nicht installiert ist, finden Sie die Anweisungen unter:

- „Installation des starren Arms für das Zahnarztelement an einem Cascade-Behandlungsstuhl“ auf Seite 6
- „Installation des starren Arms für das Zahnarztelement an einem Decade-Behandlungsstuhl“ auf Seite 11



Zahnarztelement A-dec 333 Continental am  
Cascade-Behandlungsstuhl

## Installation der Wasserflaschenbefestigung am starren Arm für das Zahnarztelement (nur A-dec 332/333)



**BITTE LESEN** Bei Installation eines A-dec 336-Zahnarztelements wird die Wasserflaschenbefestigung im Werk montiert. Fahren Sie fort mit „Installation des A-dec 336-Zahnarztelements“ auf Seite 20.



**BITTE LESEN** Führen Sie bei der Installation einer abgesetzten Wasserflasche oder einer Zusatzkonsole mit Wasserflasche dieses Verfahren nicht durch. Entfernen Sie stattdessen die Platte vom starren Arm des Zahnarztelements und stecken Sie den Stopfen aus dem Kit in das Loch.

### Empfohlenes Werkzeug

- 5/16-Zoll-Gabel-Ringschlüssel

### Schritt 1.



- 1** Entfernen Sie die Montageschraube, Unterlegscheibe und die Platte mithilfe eines 5/16-Zoll-Gabel-Ringschlüssels vom starren Arm.

### Schritt 2.



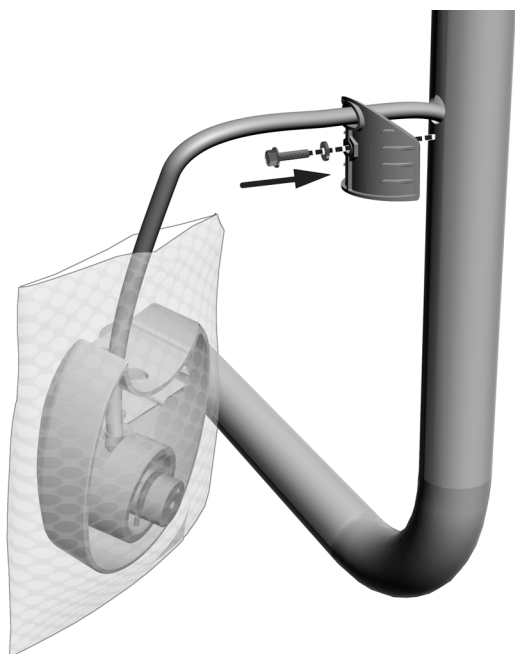
- 1** Führen Sie den Wasserflaschenschlauch durch die Platte in die Öffnung am starren Arm. Führen Sie ihn dann an der Unterseite des Arms wieder heraus.



**TIPP** Lassen Sie die Wasserflaschenbefestigung in der Luftpolsterfolie, um die Säule zu schützen.



### Schritt 3.



- 1** Bringen Sie die Platte wieder an. Lassen Sie die Schraube so weit herausragen, dass die Wasserflaschenbefestigung darüber gleiten kann.

### Schritt 4.



- 1** Schieben Sie die Wasserflaschenbefestigung über die Montageschraube nach unten, und befestigen Sie sie am Arm.

## Installation des A-dec 332- oder 333-Zahnarztelements



**BITTE LESEN** Wenn Sie ein A-dec 336-Zahnarztelement installieren, wenden Sie dieses Verfahren nicht an. Siehe „Installation des A-dec 336-Zahnarztelements“ auf Seite 20.

### Empfohlenes Werkzeug

- 5/32-Zoll-Sechskantschlüssel

### Schritt 1.

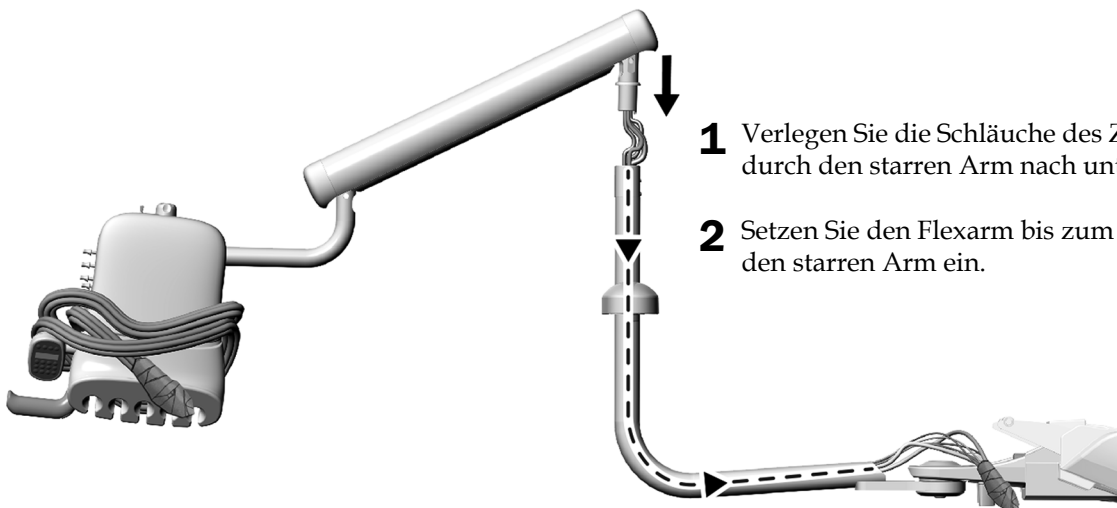


- 1** Heben Sie das Zahnarztelement hoch und legen Sie es sich so über die Schulter, dass Sie eine Hand frei haben, um das Schlauchbündel zu verlegen.



**TIPP** Wickeln Sie zur leichteren Handhabung die Handstückschläuche des Traditional-Zahnarztelements um den Steuerkopf, bevor Sie das Zahnarztelement aufheben.

### Schritt 2.



- 1** Verlegen Sie die Schläuche des Zahnarztelements durch den starren Arm nach unten.
- 2** Setzen Sie den Flexarm bis zum Anschlag in den starren Arm ein.

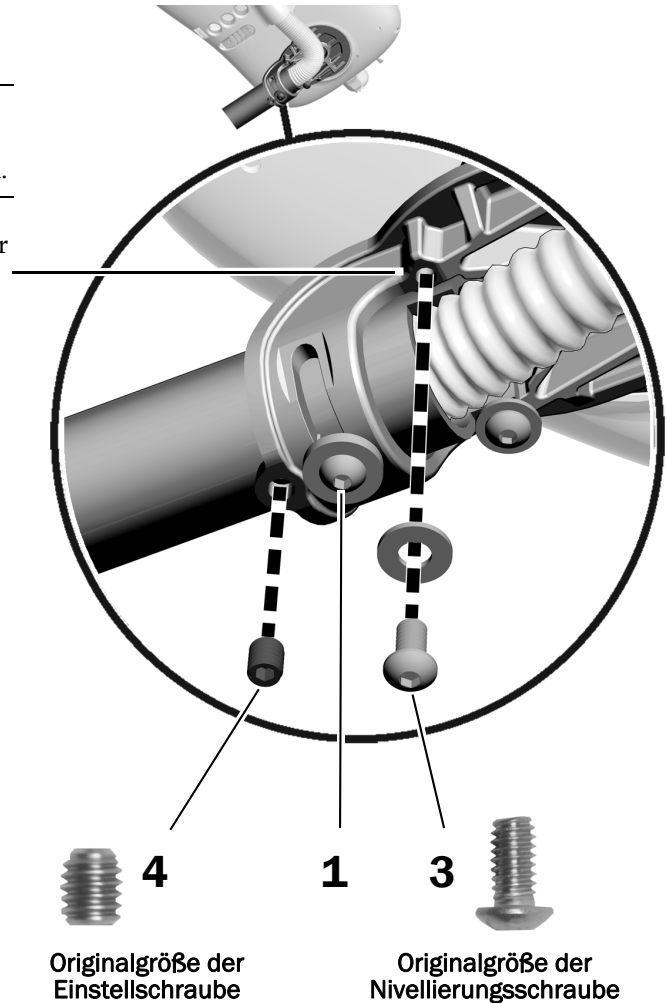
### Schritt 3.

1. Lösen Sie die Halbrundschraube.



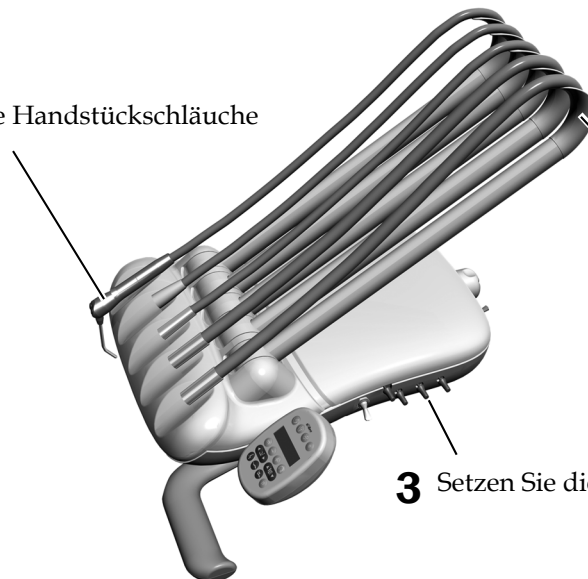
**HINWEIS** Drehen Sie die Halbrundschraube nicht vollständig heraus. Lösen Sie sie nur so weit, bis Sie den Steuerkopf bewegen können.

2. Drehen Sie den Steuerkopf so, dass er sich über der Öffnung für die fehlende Nivellierungsschraube befindet.
3. Montieren Sie die 1/4-20 x 1/2-Zoll-Nivellierungsschraube und Unterlegscheibe und ziehen Sie sie fest.
4. Montieren Sie die 3/8-Zoll-Einstellschraube.
5. Ziehen Sie die Halbrundschraube fest.



### Schritt 4.

- 1 Positionieren Sie die Handstückschläuche in Betriebsposition.



- 2 Wenn es sich um ein Continental-Zahnarztelement mit hängender Platzierung der Behandlungsinstrumente handelt, setzen Sie die Spannerhaken ein.

- 3 Setzen Sie die Einstellregler ein.

## Installation des A-dec 336-Zahnarztelements

### Empfohlenes Werkzeug

- 3/32-Zoll-Sechskantschlüssel



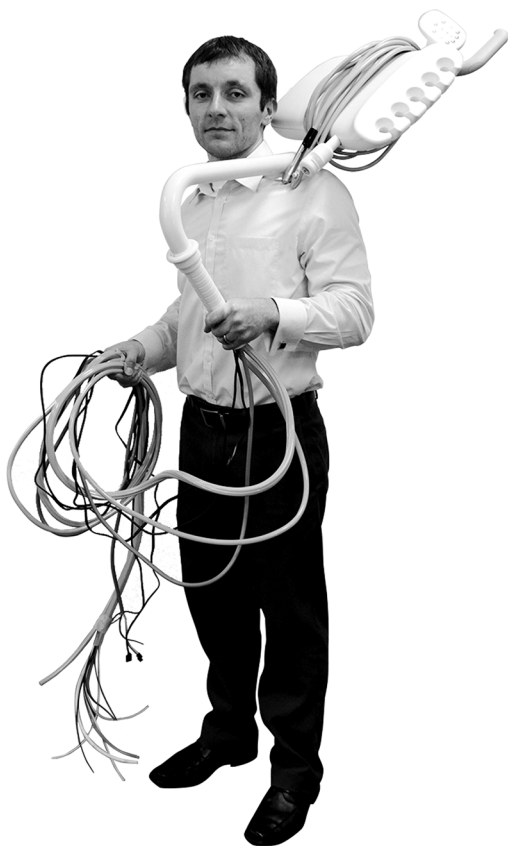
**HINWEIS** Lesen Sie vor der Installation des Zahnarztelements zunächst sämtliche Anweisungen für dieses Verfahren durch, um Probleme zu vermeiden.

---

### Schritt 1.

- 1** Wenn Platz vorhanden ist, stellen Sie den Karton mit dem Zahnarztelement neben den Behandlungsstuhl. Wenn Sie den Karton nicht neben dem Behandlungsstuhl platzieren können, fahren Sie mit Schritt 2 fort.
- 2** Führen Sie möglichst viel von den Schläuchen in den starren Arm ein.

### Schritt 2.



- 1** Heben Sie das Zahnarztelement hoch und legen Sie es sich so über die Schulter, dass Sie eine Hand frei haben, um das Schlauchbündel zu verlegen.



**TIPP** Wickeln Sie zur leichteren Handhabung die Handstückschläuche des Zahnarztelements um den Steuerkopf, bevor Sie das Zahnarztelement aufnehmen.

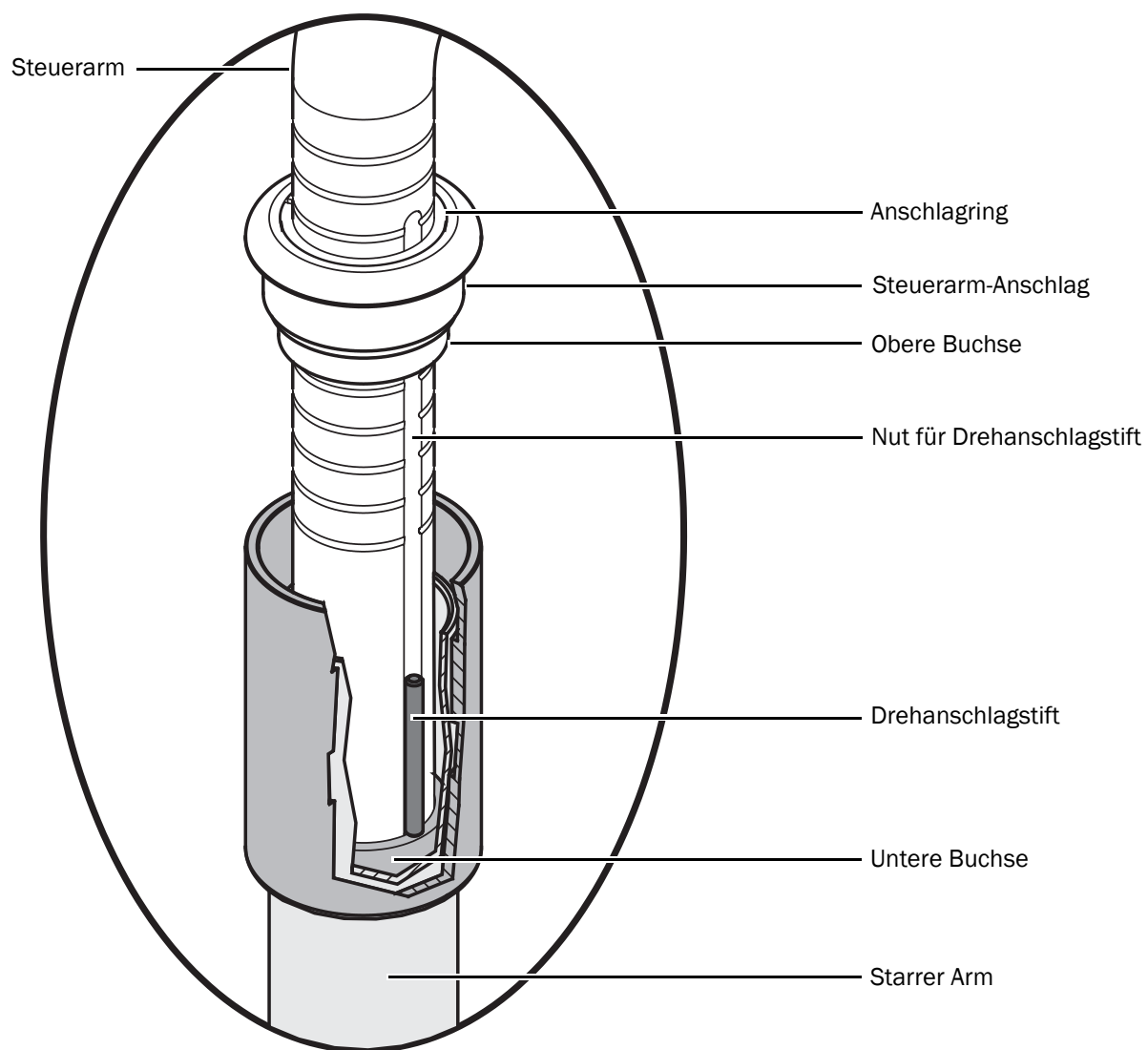
---

### Schritt 3.

- 1** Nehmen Sie den Drehanschlagstift (der mit Klebestreifen am Steuerarm befestigt ist) vom Steuerarm ab.
- 2** Führen Sie die Schläuche des Zahnarztelements durch den starren Arm.
- 3** Senken Sie den Steuerarm vorsichtig in den starren Arm ab, bis das Ende des Steuerarms das obere Ende der unteren Buchse passiert hat.

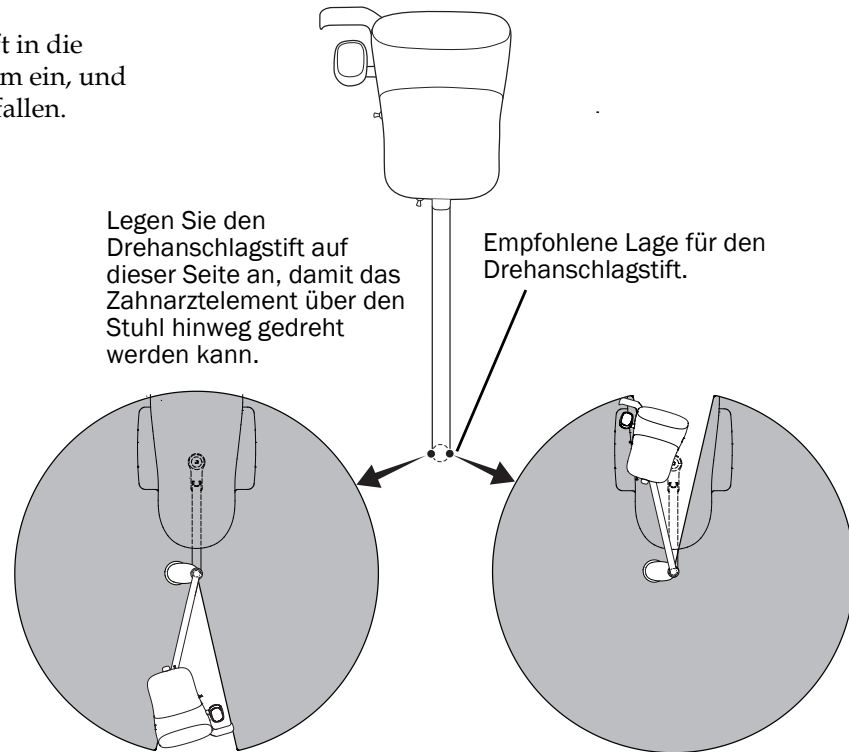


**HINWEIS** Wenn das Ende des Steuerarms nicht über die untere Buchse hinaus eingeführt wird, kann der Drehanschlagstift in den starren Arm fallen. Der Drehanschlagstift verhindert, dass sich das Zahnarztelement fortlaufend dreht und die Schläuche des Zahnarztelements verdreht werden.



## Schritt 4.

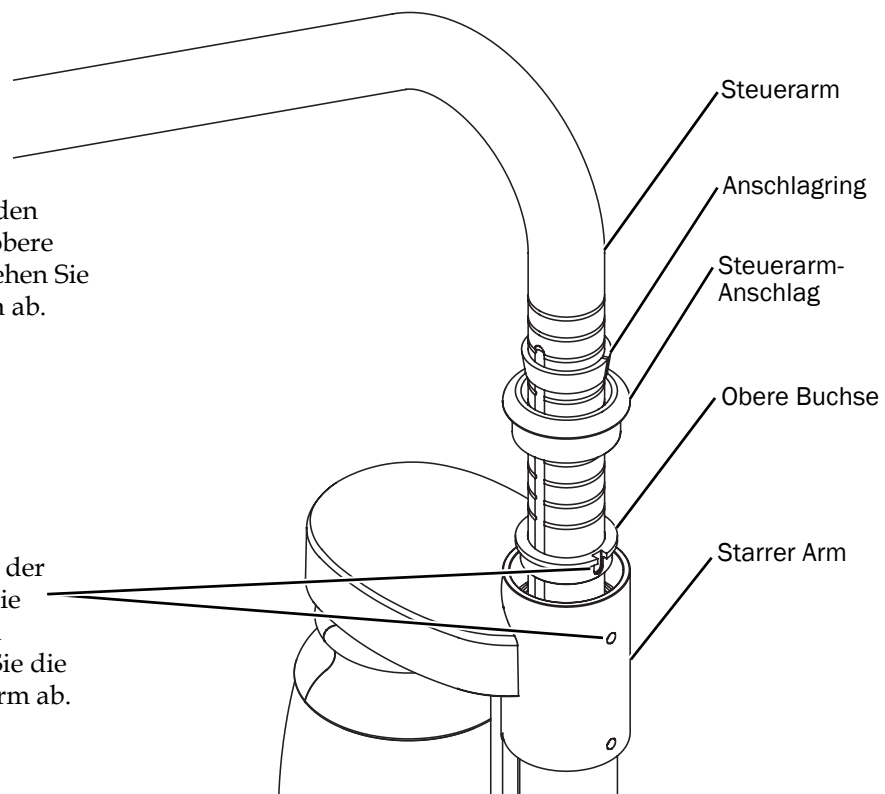
- 1 Legen Sie den Drehanschlagstift in die entsprechende Nut im Steuerarm ein, und lassen Sie den Stift nach unten fallen.



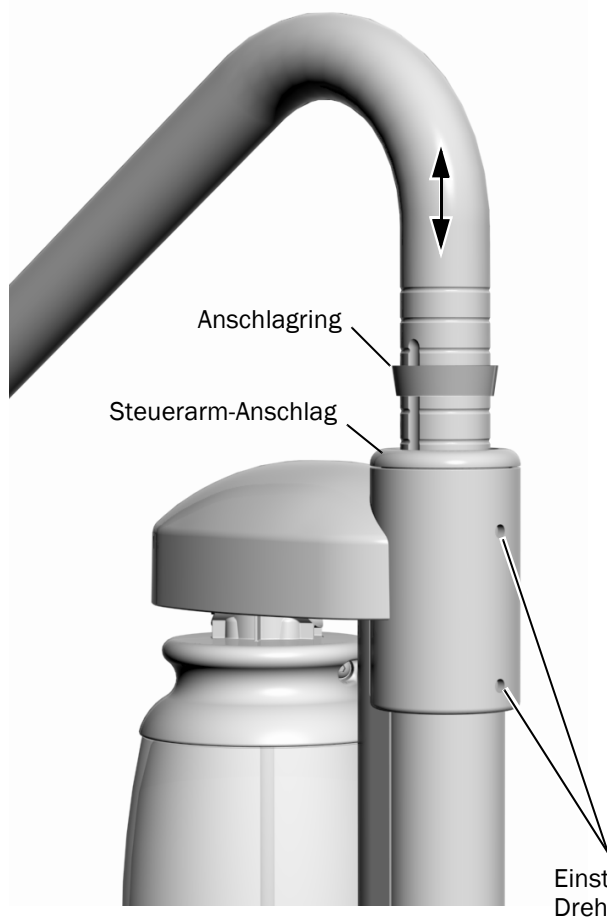
## Schritt 5.

- 1 Halten Sie den Anschlagring, den Steuerarm-Anschlag und die obere Buchse zusammen fest und ziehen Sie das Klebeband vom Steuerarm ab.

- 2 Richten Sie die Aussparung in der oberen Buchse sorgfältig auf die obere Einstellschraube für den Drehwiderstand aus. Senken Sie die obere Buchse in den starren Arm ab.



## Schritt 6.



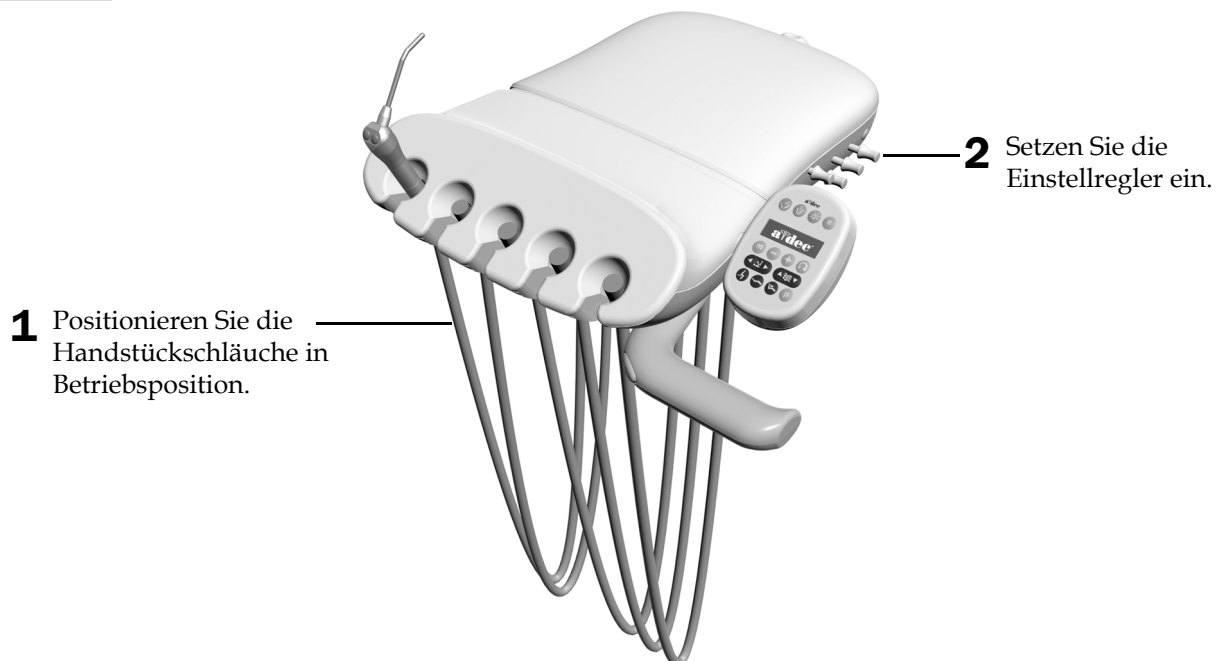
- 1** Ziehen Sie die obere Einstellschraube für den Drehwiderstand an.
- 2** Senken Sie den Steuerarm-Anschlag in den starren Arm ab.
- 3** Schieben Sie den Anschlagring entlang des Steuerarms an die tiefste Position, um die maximale Höhe des Zahnarztelements einzustellen.



**HINWEIS** Positionieren Sie den Steuerarm auf seiner maximalen Höhe, bevor Sie die Schläuche kürzen, um sicherzustellen, dass genügend Schlauchlänge für den Steuerkopf bleibt, um den vollen Bewegungsbereich wahrnehmen zu können.

- 4** Senken Sie den oberen Steuerarm ab, bis der Anschlagring im Steuerarm-Anschlag sitzt.
- 5** Ziehen Sie die obere und die untere Einstellschraube für den Drehwiderstand mit einem 3/32-Zoll-Sechskantschlüssel an.
- 6** Kontrollieren Sie, ob das Zahnarztelement an der gewünschten Position bleibt und ziehen Sie bei Bedarf die Einstellschrauben an.

## Schritt 7.



## Verlegen der Schläuche und Leitungen

Führen Sie die Anweisungen entsprechend der jeweiligen Systemkonfiguration durch.

**Verlegen der Schläuche und Leitungen bei einem Cascade-Behandlungsstuhl . . . . . 24**

**Verlegen der Schläuche und Leitungen bei einem Decade-Behandlungsstuhl . . . . . 27**

### Verlegen der Schläuche und Leitungen bei einem Cascade-Behandlungsstuhl

#### Empfohlene Werkzeuge

- 3/16-Zoll-Sechskantschlüssel
- Seitenschneider

#### Schritt 1.

- 1** Stellen Sie sicher, dass die Rückenlehne und der Sockel vollständig aufgestellt sind.



**WARNUNG** Wenn Sie die Stromversorgung vor Beginn dieses Verfahrens nicht abschalten oder trennen, kann dies eine Beschädigung des Produkts und schwere oder tödliche Verletzungen verursachen.

---



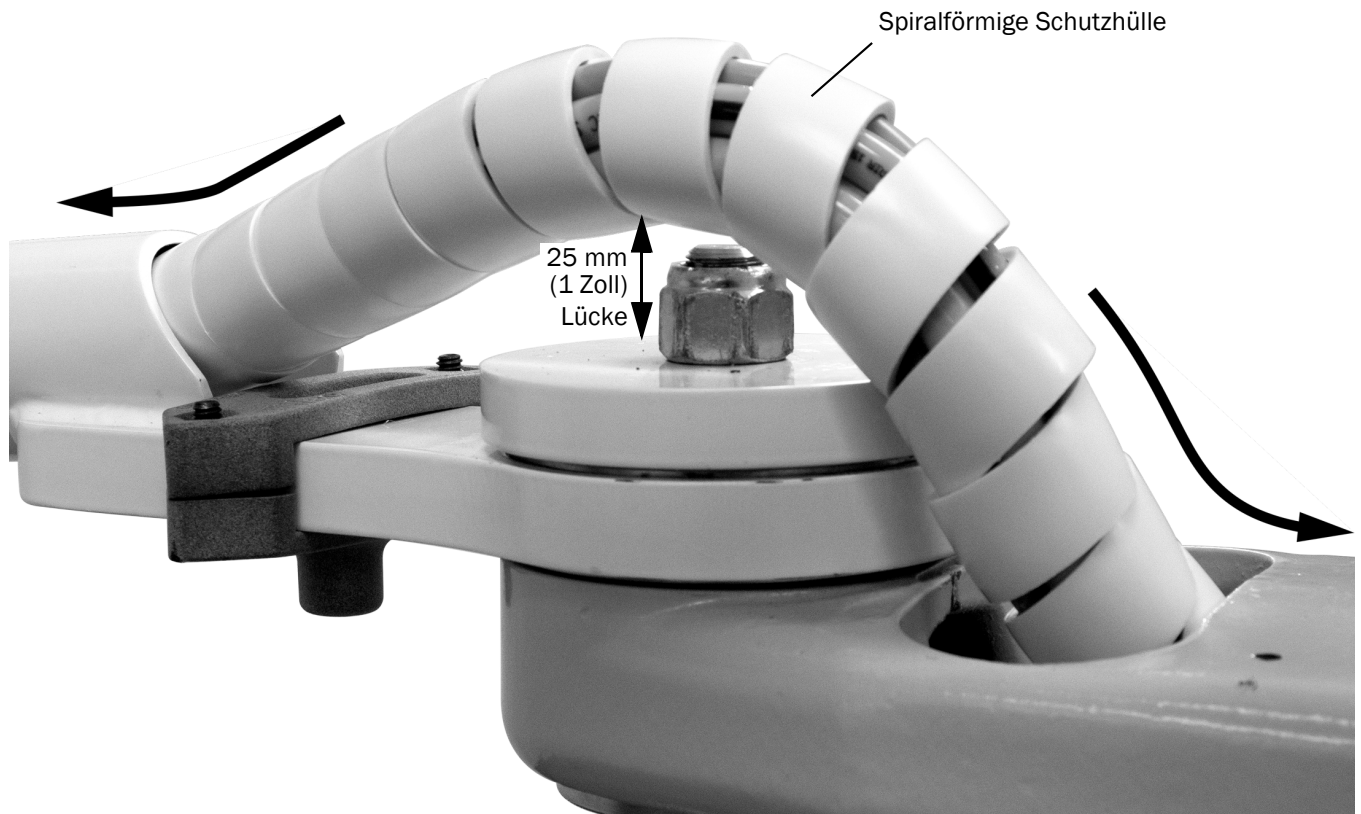
**ACHTUNG** Platinen reagieren empfindlich auf statische Elektrizität. Beim Berühren einer Platine oder beim Herstellen von Verbindungen mit einer Platine sind Vorsichtsmaßnahmen zum Schutz vor elektrostatischer Entladung (ESD) zu treffen. Platinen dürfen nur durch einen Elektriker oder eine qualifizierte Fachkraft installiert werden.

---

- 2** Schalten Sie die Stromversorgung des Behandlungsstuhls aus.



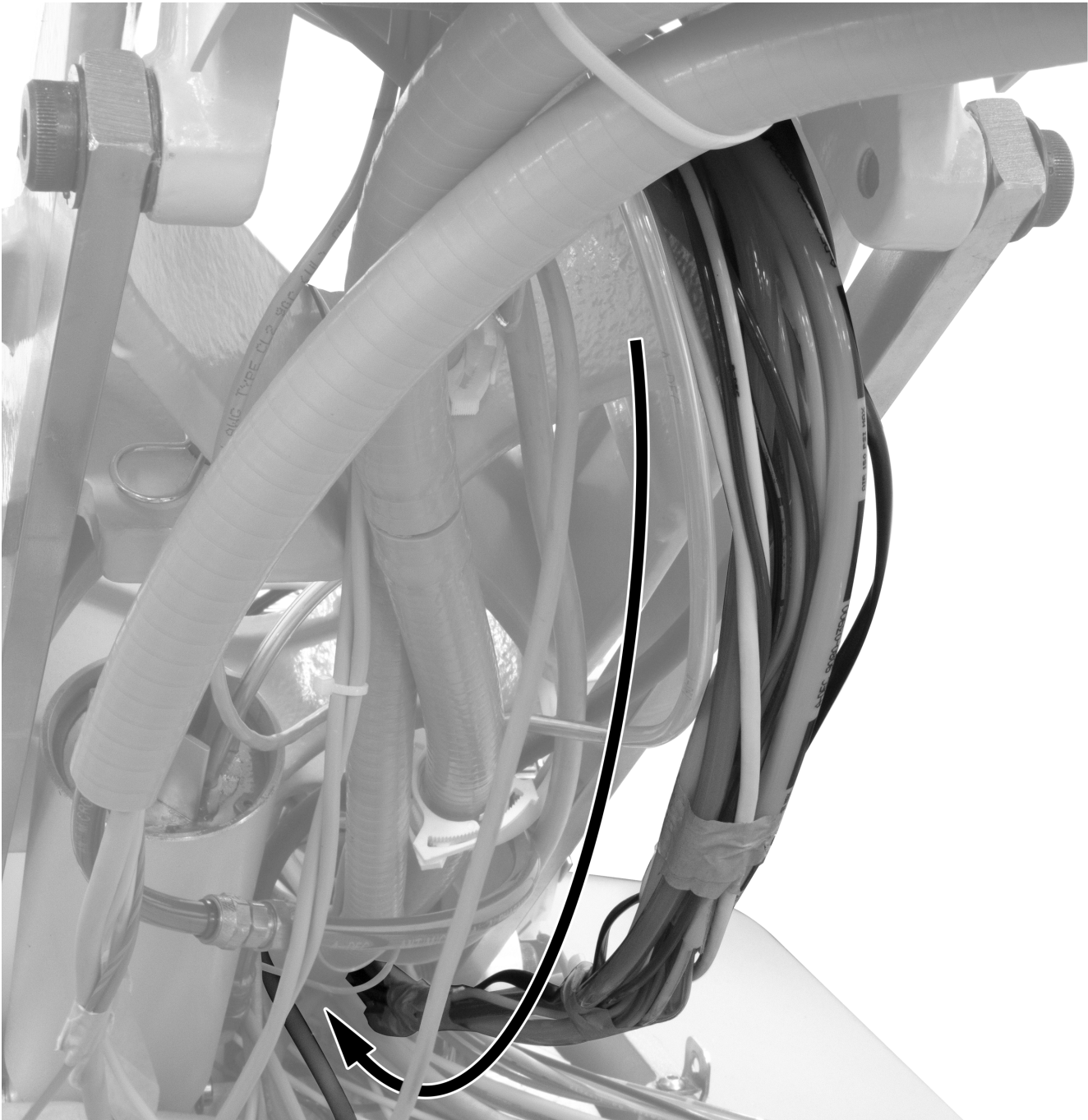
## Schritt 2.



**HINWEIS** Um den vollen Bewegungsbereich sicherzustellen und zu verhindern, dass die Versorgungsleitungen die Flexarmabdeckung behindern, achten Sie darauf, die Versorgungsleitungen nicht ganz straff zu ziehen, wenn Sie sie durch den starren Arm führen.

- 1** Bringen Sie die spiralförmige Schutzhülle an den Schläuchen der Wasserflasche und des Zahnarztelements an.
- 2** Schieben Sie die Hülle leicht in den starren Arm.
- 3** Führen Sie die Versorgungsleitung durch die Frontbefestigung und zum Hebearm. Stellen Sie sicher, dass eine Lücke von 25 mm (1 Zoll) zwischen den Versorgungsleitungen und der Oberseite der Frontbefestigung bleibt.

### Schritt 3.



- 1** Führen Sie die Versorgungsleitung zur Rückseite des Hebearms, dann zur Unterseite und in den Pumpenbereich.

**Nächster Schritt** Siehe „Montage des Tray-Halters (Sonderausstattung)“ auf Seite 30.

## Verlegen der Schläuche und Leitungen bei einem Decade-Behandlungsstuhl

### Empfohlene Werkzeuge

- 3/16-Zoll-Sechskantschlüssel
- Seitenschneider

### Schritt 1.

- 1** Stellen Sie sicher, dass die Rückenlehne und der Sockel vollständig aufgestellt sind.



**WARNUNG** Wenn Sie die Stromversorgung vor Beginn dieses Verfahrens nicht abschalten oder trennen, kann dies eine Beschädigung des Produkts und schwere oder tödliche Verletzungen verursachen.

---

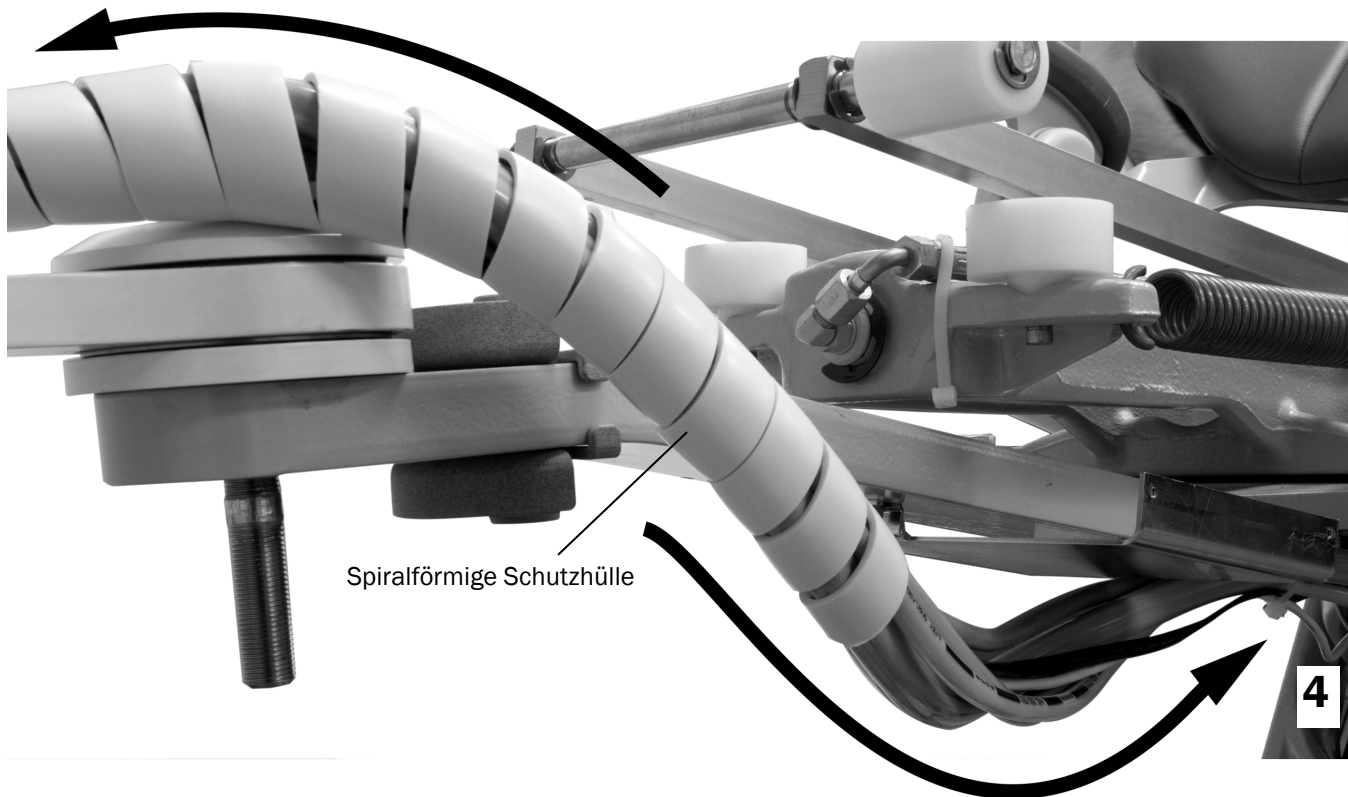


**ACHTUNG** Platinen reagieren empfindlich auf statische Elektrizität. Beim Berühren einer Platine oder beim Herstellen von Verbindungen mit einer Platine sind Vorsichtsmaßnahmen zum Schutz vor elektrostatischer Entladung (ESD) zu treffen. Platinen dürfen nur durch einen Elektriker oder eine qualifizierte Fachkraft installiert werden.

---

- 2** Schalten Sie die Stromversorgung des Behandlungsstuhls aus.

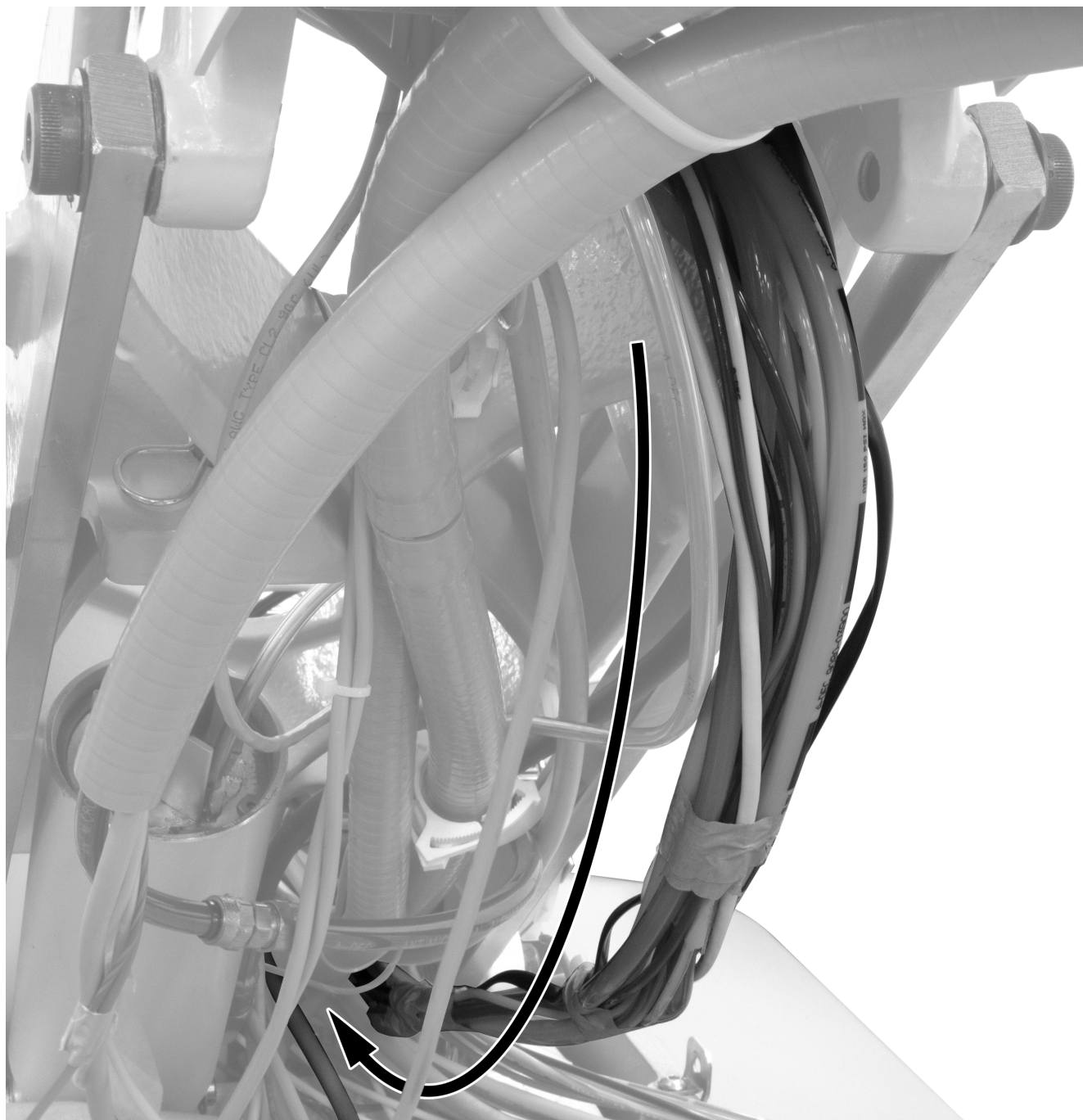
## Schritt 2.



**HINWEIS** Um den vollen Bewegungsbereich sicherzustellen und zu verhindern, dass die Versorgungsleitungen die Flexarmabdeckung behindern, achten Sie darauf, die Versorgungsleitungen nicht ganz straff zu ziehen, wenn Sie sie durch den starren Arm führen.

- 1** Bringen Sie die spiralförmige Schutzhülle an den Schläuchen der Wasserflasche und des Zahnarztelements an.
- 2** Schieben Sie die Hülle leicht in den starren Arm.
- 3** Führen Sie die Versorgungsleitung durch die Frontbefestigung und zum Hebearm.
- 4** Stellen Sie sicher, dass eine Lücke von 25 mm (1 Zoll) zwischen der Unterseite der Versorgungsleitungen und der Oberseite der Frontbefestigung bleibt und sichern sie die Versorgungsleitung mit einem Kabelbinder an der Öse.

### Schritt 3.



- 1** Führen Sie die Versorgungsleitung zur Rückseite des Hebearms, dann zur Unterseite und in den Pumpenbereich.

**Nächster Schritt** Siehe „Montage des Tray-Halters (Sonderausstattung)“ auf Seite 30.

## Montage des Tray-Halters (Sonderausstattung)

Wählen Sie das entsprechende Verfahren für den Steuerkopftyp des Systems aus.

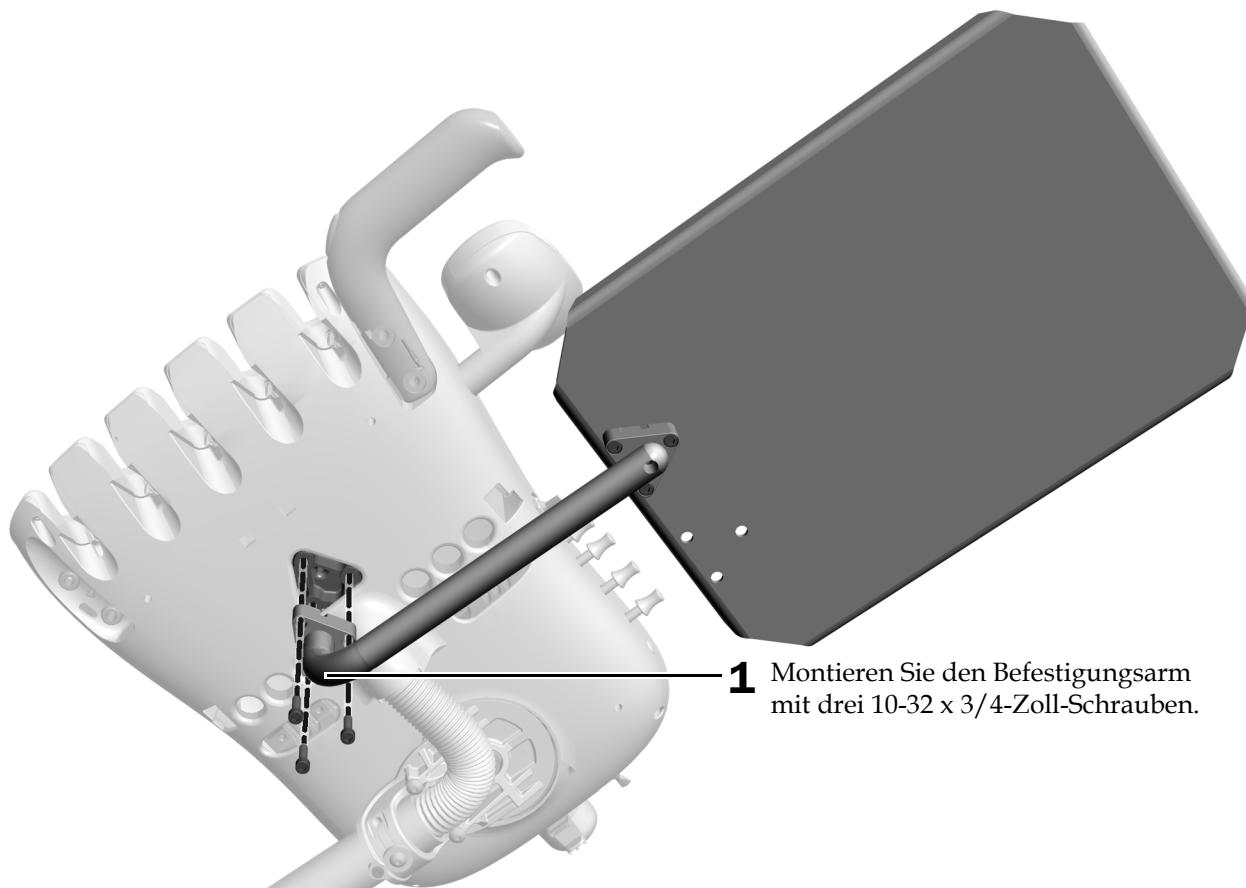
Zahnarztelement Continental . . . . . diese Seite

Zahnarztelement Traditional (herkömmlich) . . . . .Seite 31

### Zahnarztelement Continental

#### Empfohlenes Werkzeug

- 5/32-Zoll-Sechskantschlüssel



## Zahnarztelement Traditional (herkömmlich)

### Empfohlenes Werkzeug

- 1/8-Zoll-Sechskantschlüssel



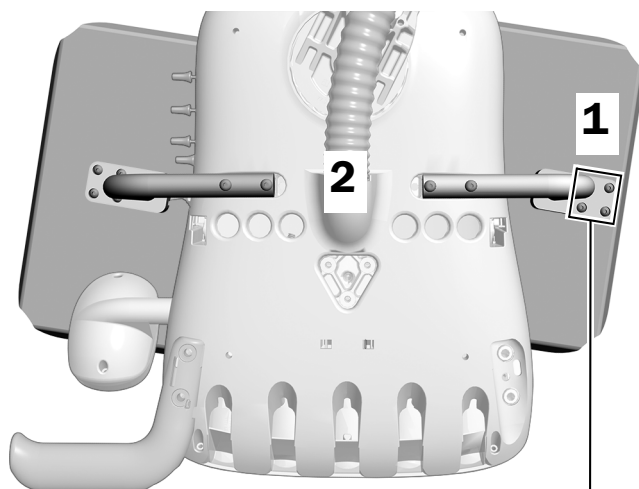
**TIPP** Montieren Sie den Tray-Halter an der den Einstellschlüsseln gegenüberliegenden Seite des Steuerkopfs, um den Zugang zu den Einstellreglern zu ermöglichen.



**VORSICHT** Überdrehen Sie die Schrauben nicht, um die Tray-Oberfläche oder die Befestigung nicht zu beschädigen.

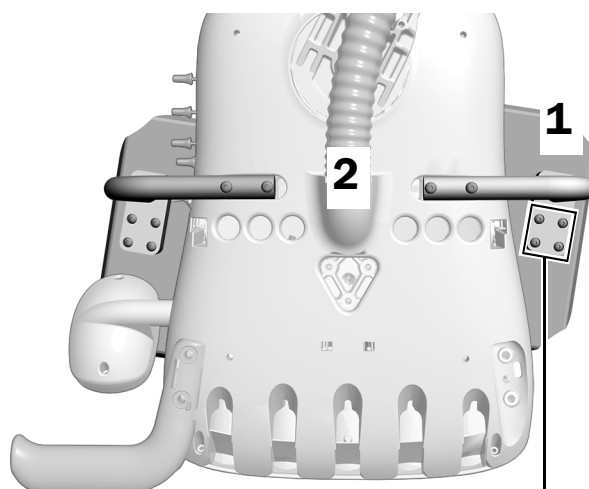
1. Bringen Sie den Befestigungsarm mit den zwei 10-32 x 1/2-Zoll-Schrauben an der Unterseite des Tray-Halters an. Informationen zur ordnungsgemäßen Befestigungsposition finden Sie unten in der jeweiligen Abbildung für die zu montierende Tray-Größe.
2. Bringen Sie den Befestigungsarm mit zwei 10-32 x 1-Zoll-Halbrundschrauben an beiden Seiten unten am Steuerkopf an.

Großer Tray-Halter



Die vier Schraubenbohrungen müssen auf die gegenüberliegende Seite des Steuerkopfs zeigen.

Kleiner Tray-Halter



Die vier Schraubenbohrungen müssen in Richtung der Steuerkopf-Vorderseite zeigen.

## Anschließen der Strom- und Datenleitungen

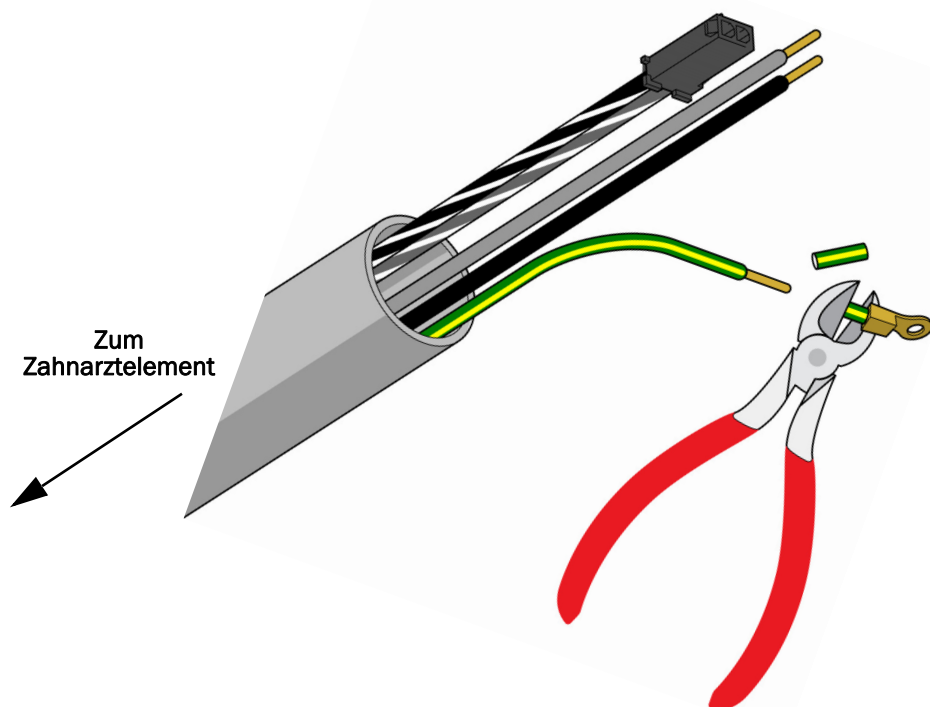
---

Die Anschlüsse eines Cascade-Systems sind die gleichen wie bei einem Decade-System.

### Empfohlenes Werkzeug

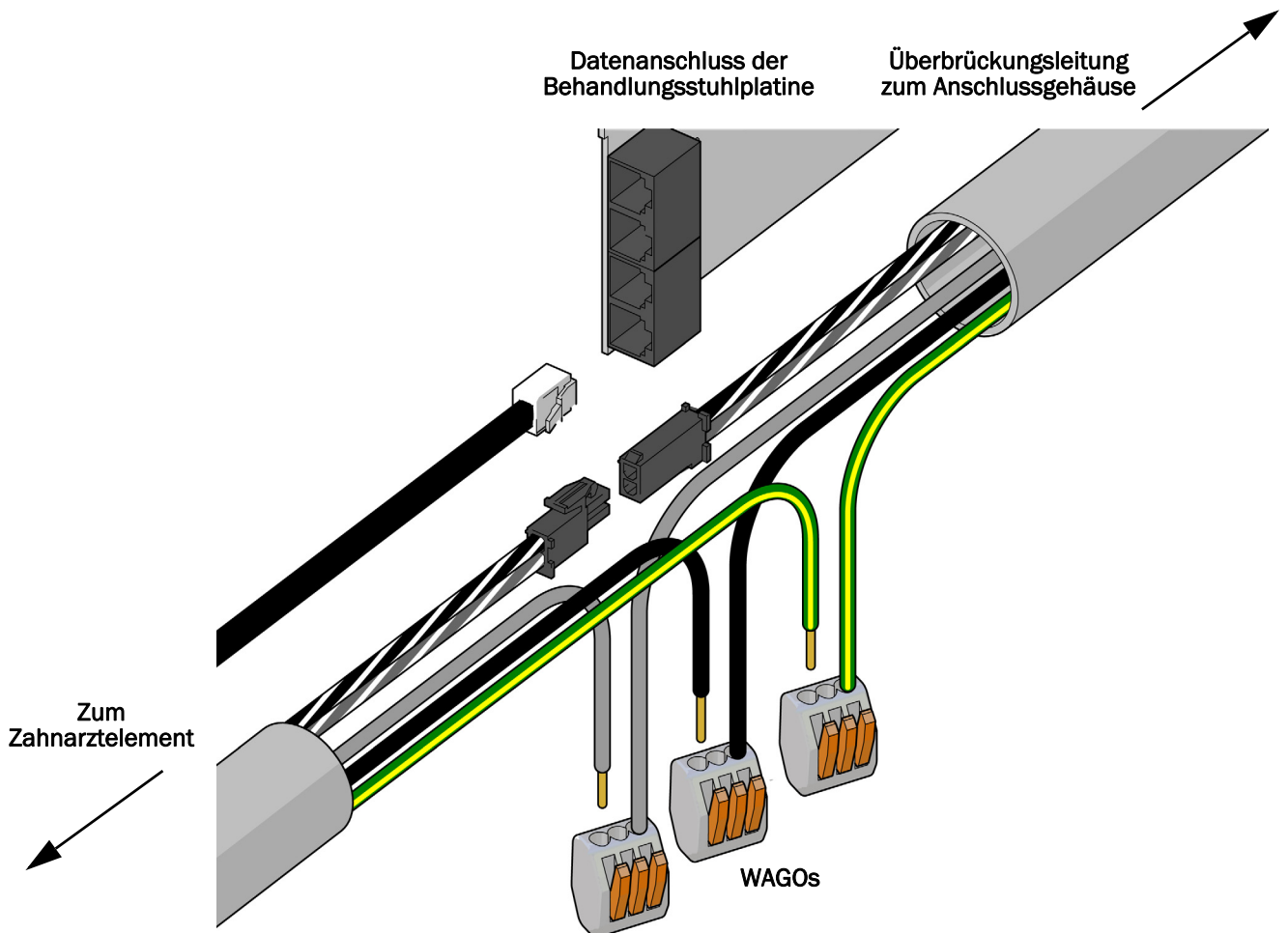
- Seitenschneider

### Anschließen der Strom- und Datenleitungen vom Zahnarztelement zur Überbrückungsleitung und Behandlungsstuhl-Platine



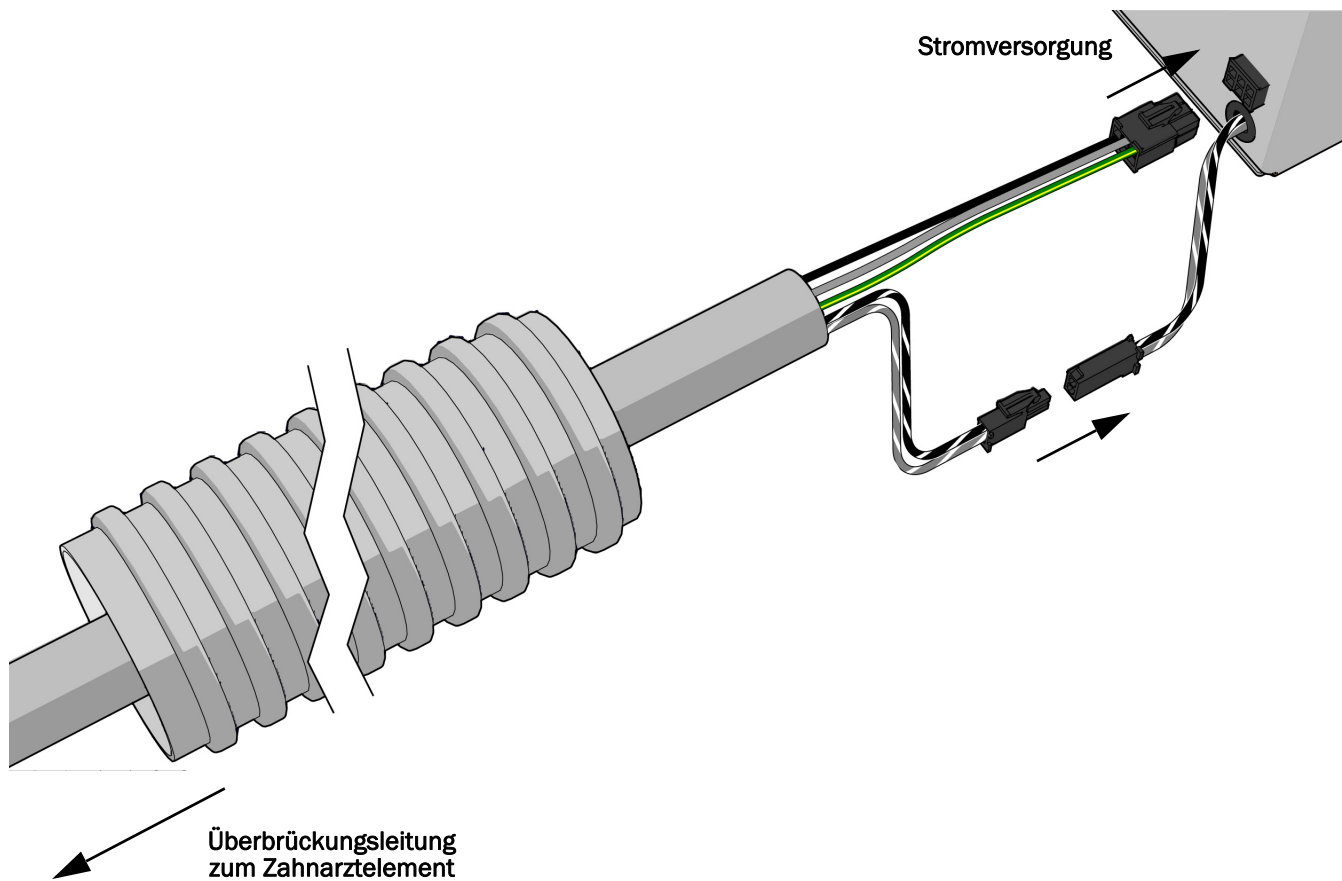
- 1** Schneiden Sie den Ringkabelschuh vom grün/ gelben Draht und ziehen Sie 6 mm (0,25 Zoll) der Isolierung ab, entsprechend dem grauen und schwarzen Draht.





- 2** Schließen Sie die Datenleitung des Zahnarztelements an einen der Anschlüsse der Behandlungsstuhlplatine an.
- 3** Verbinden Sie den zweiadrigen schwarzen Anschluss des Zahnarztelements mit dem zweiadrigen schwarzen Anschluss in der Überbrückungsleitung.
- 4** Schließen Sie den grauen, schwarzen und grün/ gelben Draht des Zahnarztelements an die drei WAGO<sup>®</sup>s der Überbrückungsleitung an. Verbinden Sie Grau mit Grau, Schwarz mit Schwarz und Grün/Gelb mit Grün/Gelb.

## Verbinden der Überbrückungsleitung mit der Stromversorgung



- 1** Verbinden Sie den sechspoligen Anschluss der Überbrückungsleitung mit dem sechspoligen auf der rechten Seite der Stromversorgung.
- 2** Verbinden Sie den zweiadrigen schwarzen Anschluss von der Überbrückungsleitung mit der isolierten 24-VAC-Leitung.

## Anschließen der Schläuche

---

### Verlegen des Fußbedienungsschlauchs

---



**HINWEIS** Die Anschlüsse für die Scheibenfußbedienung und die Fußbedienung per Hebel sind identisch.

---

#### Schritt 1.

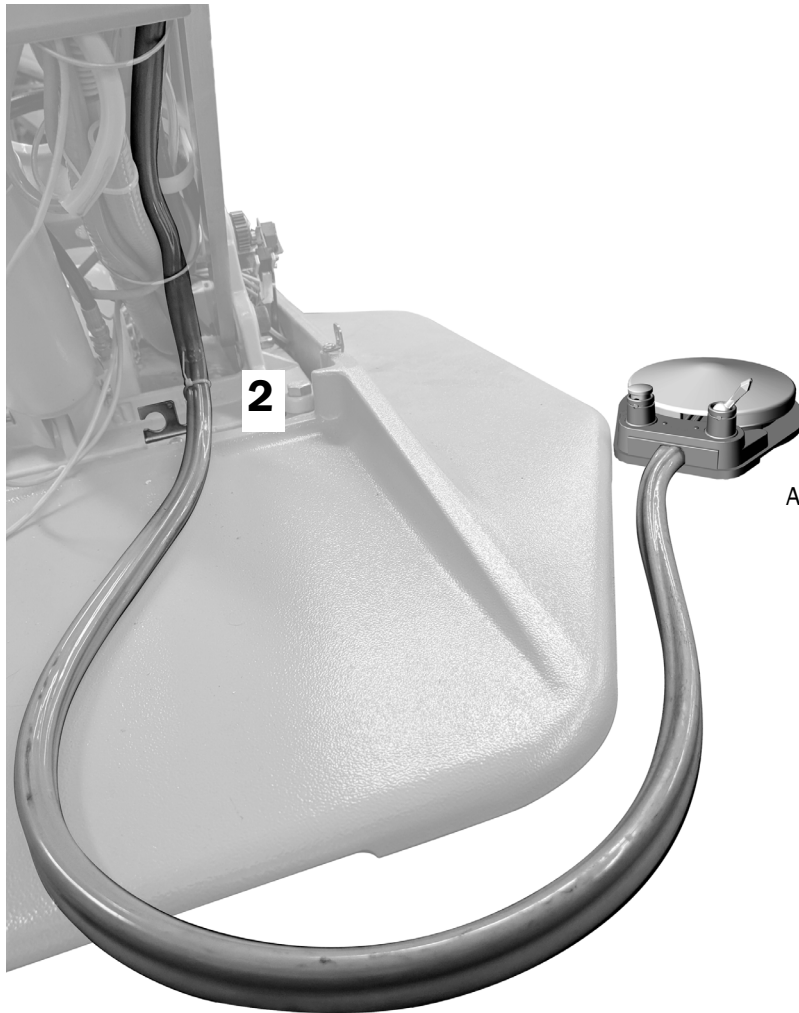


Abbildung: Scheibenfußbedienung

- 1** Verlegen Sie den Fußbedienungsschlauch von der Rückseite des Behandlungsstuhls über die Zugentlastung zum Pumpenbereich.
- 2** Sichern Sie die Schläuche mit einem Kabelbinder an einem der Löcher der Zugentlastung.



**HINWEIS** Der Kabelbinder sichert die Schläuche an einem Loch in der Zugentlastung weil die Schläuche nicht in die Schlitze der Zugentlastung passen.

---

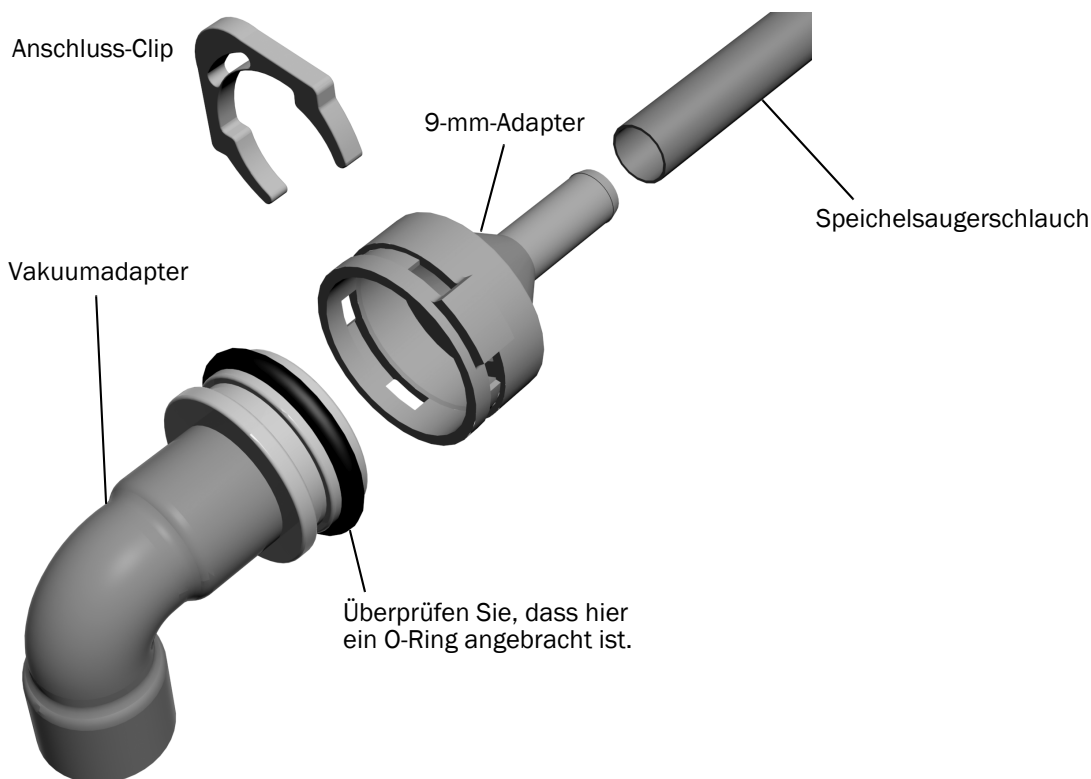
## Anschließen des Schlauchs für den A-dec 336-Speichelsauger (Sonderausstattung)

Wenn Sie ein A-dec 336-Zahnarztelement mit dem optionalen Speichelsauger installiert haben, schließen Sie die zugehörige Vakuumleitung wie folgt an.

### Anschließen der Schläuche für den Speichelsauger an einem Behandlungsstuhl ohne Assistenteninstrumente

#### Schritt 1.

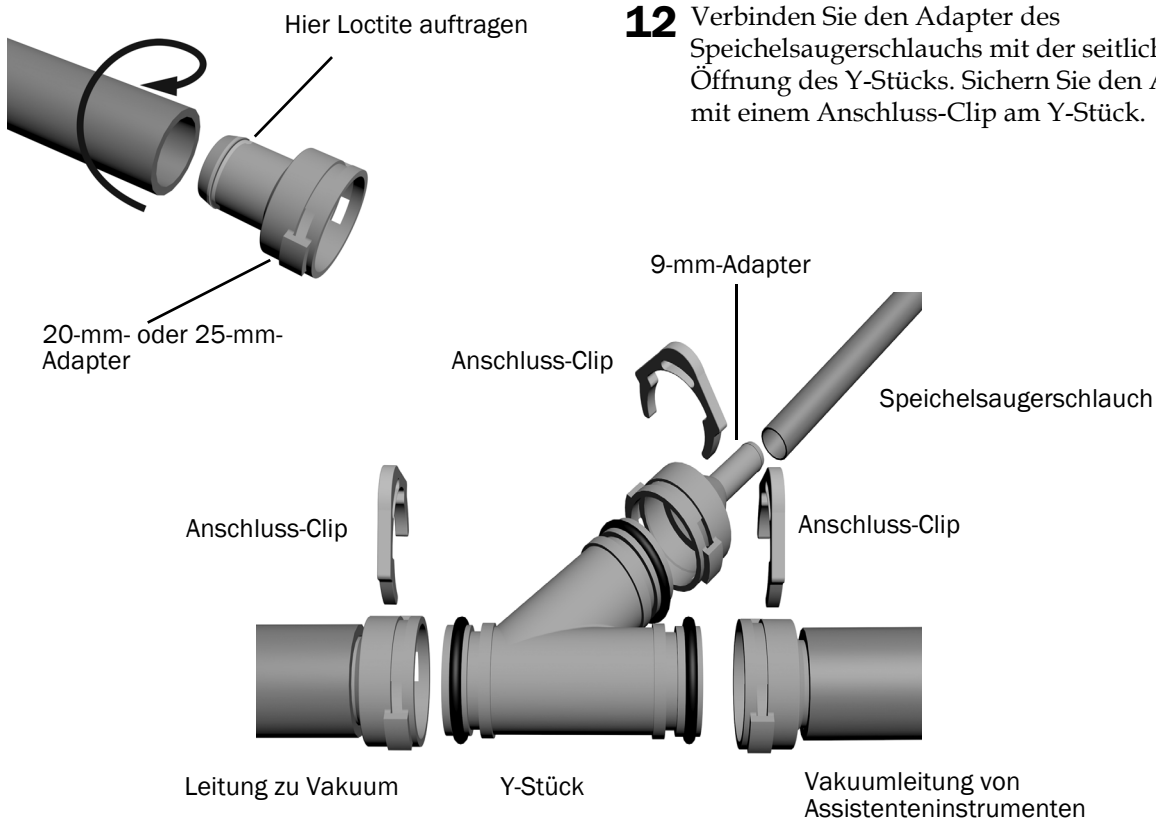
- 1** Identifizieren Sie den 5/16-Zoll-Speichelsaugerschlauch im Schlauchbündel des Zahnarztelements.
- 2** Führen Sie den Speichelsaugerschlauch durch die Schutzhülle in das Anschlussgehäuse.
- 3** Schließen Sie den Vakuumadapter (Kupfer mit Messingkragen) an die Vakuumleitung an.
- 4** Führen Sie den Speichelsaugerschlauch zum Vakuumadapter. Schneiden Sie den Schlauch ggf. zu, lassen Sie ihn jedoch lang genug für eine Wartungsschleife.
- 5** Schieben Sie den Speichelsaugerschlauch auf den 9-mm-Adapter.
- 6** Überprüfen Sie, dass am Vakuumadapter ein O-Ring angebracht ist. Ist dies nicht der Fall, setzen Sie in der ersten Nut des Adapters einen O-Ring ein.
- 7** Verbinden Sie den 9-mm-Adapter des Speichelsaugerschlauchs mit dem Vakuumadapter. Sichern Sie den Schlauchanschluss mit dem Anschluss-Clip am Vakuumadapter.



## Anschließen des Speichelsaugerschlauchs an einem Behandlungsstuhl mit A-dec 351- oder 551-Assistenteninstrumenten

### Schritt 1.

- 1** Führen Sie die Vakuumleitung für die Assistenteninstrumente durch die Schutzhülle in das Anschlussgehäuse.
- 2** Führen Sie den Speichelsaugerschlauch durch die Schutzhülle in das Anschlussgehäuse.
- 3** Platzieren Sie das Y-Stück im Anschlussgehäuse neben der Vakuumleitung für die Assistenteninstrumente. Schneiden Sie die Vakuumleitung neben dem oberen Ende des Y-Stücks ab.
- 4** Tragen Sie entlang des Ansatzes an einem der Adapter Loctite 411 auf. Wenn 351-Assistenteninstrumente installiert sind, verwenden Sie 20-mm-Adapter. Wenn 551-Assistenteninstrumente installiert sind, verwenden Sie 25-mm-Adapter.
- 5** Drücken Sie das Ende der Vakuumleitung, das aus der Schutzhülle herausführt, mit einer Drehbewegung auf den Adapter.
- 6** Verbinden Sie den Adapter mit der oberen Hauptöffnung des Y-Stücks. Sichern Sie den Adapter mit einem Anschluss-Clip am Y-Stück.
- 7** Tragen Sie entlang des Ansatzes an einem der übrigen Adapter Loctite 411 auf.
- 8** Drücken Sie die restliche Vakuumleitung mit einer Drehbewegung auf den Adapter.
- 9** Schließen Sie die Vakuumleitung an die Vakuumquelle an.
- 10** Verbinden Sie den Adapter mit der unteren Öffnung des Y-Stücks. Sichern Sie den Adapter mit einem Anschluss-Clip am Y-Stück.
- 11** Schieben Sie den Speichelsaugerschlauch auf den 9-mm-Adapter.
- 12** Verbinden Sie den Adapter des Speichelsaugerschlauchs mit der seitlichen Öffnung des Y-Stücks. Sichern Sie den Adapter mit einem Anschluss-Clip am Y-Stück.



## Vorbereitende Schritte und Anschließen der Schläuche

### Empfohlene Werkzeuge

- Seitenschneider
- Hülsenwerkzeug

1. Trennen Sie die Ummantelung des Wasserfläschenschlauchs auf einer Länge von 1 m (3 Fuß) auf und entfernen Sie die aufgetrennte Ummantelung.
2. Schließen Sie die Schläuche gemäß dem Ablaufdiagramm auf der folgenden Seite an.



**BITTE LESEN** Achten Sie darauf, den Steuerarm des A-dec 336 auf seiner maximalen Höhe zu positionieren bevor Sie die Schläuche kürzen, um den vollen Bewegungsbereich des Steuerkopfs sicherzustellen. Anweisungen zum Einstellen des Steuerarms auf seine maximale Höhe finden Sie unter „Einstellen der Höhe des Steuerkopfs“ auf Seite 45.

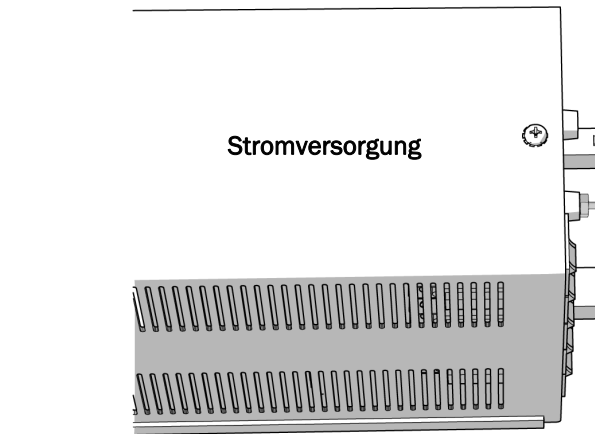
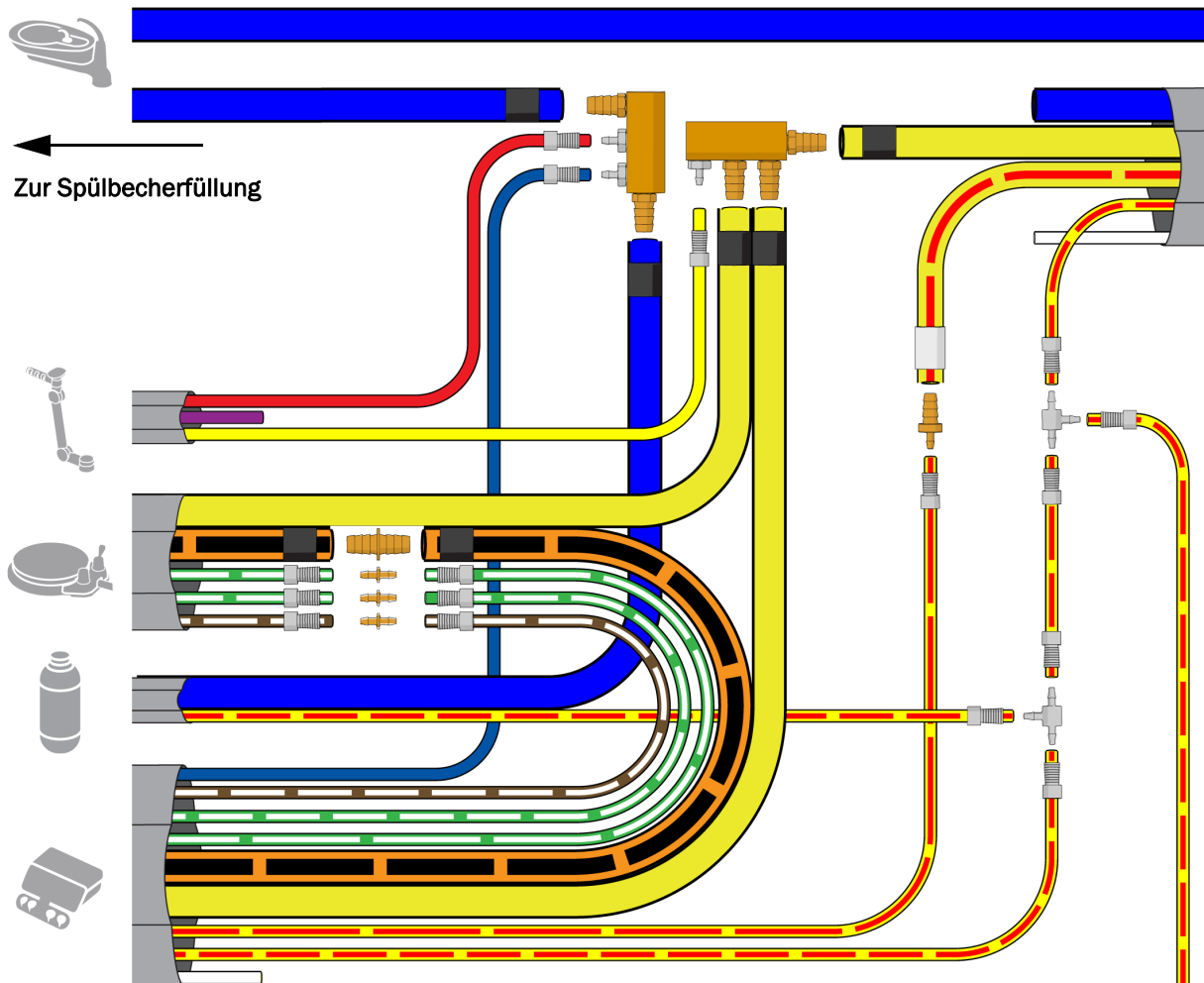
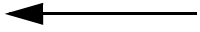


**HINWEIS** Stellen Sie beim Installieren des Wasserverteilers sicher, dass Sie ihn an das Anschlussventil am Ende anschließen, um stehendes Wasser im Verteiler zu verhindern.

Zur Beckenspülung



Zur Spülbecherfüllung



## Anschließen des Anschlussgehäuses

---

Verbinden Sie alle Anschlüsse entsprechend der jeweiligen Systemkonfiguration.

- Anschließen eines Zahnarztelements alleine** ..... 40  
**Anschließen eines Systems mit mehreren Modulen** ..... 41

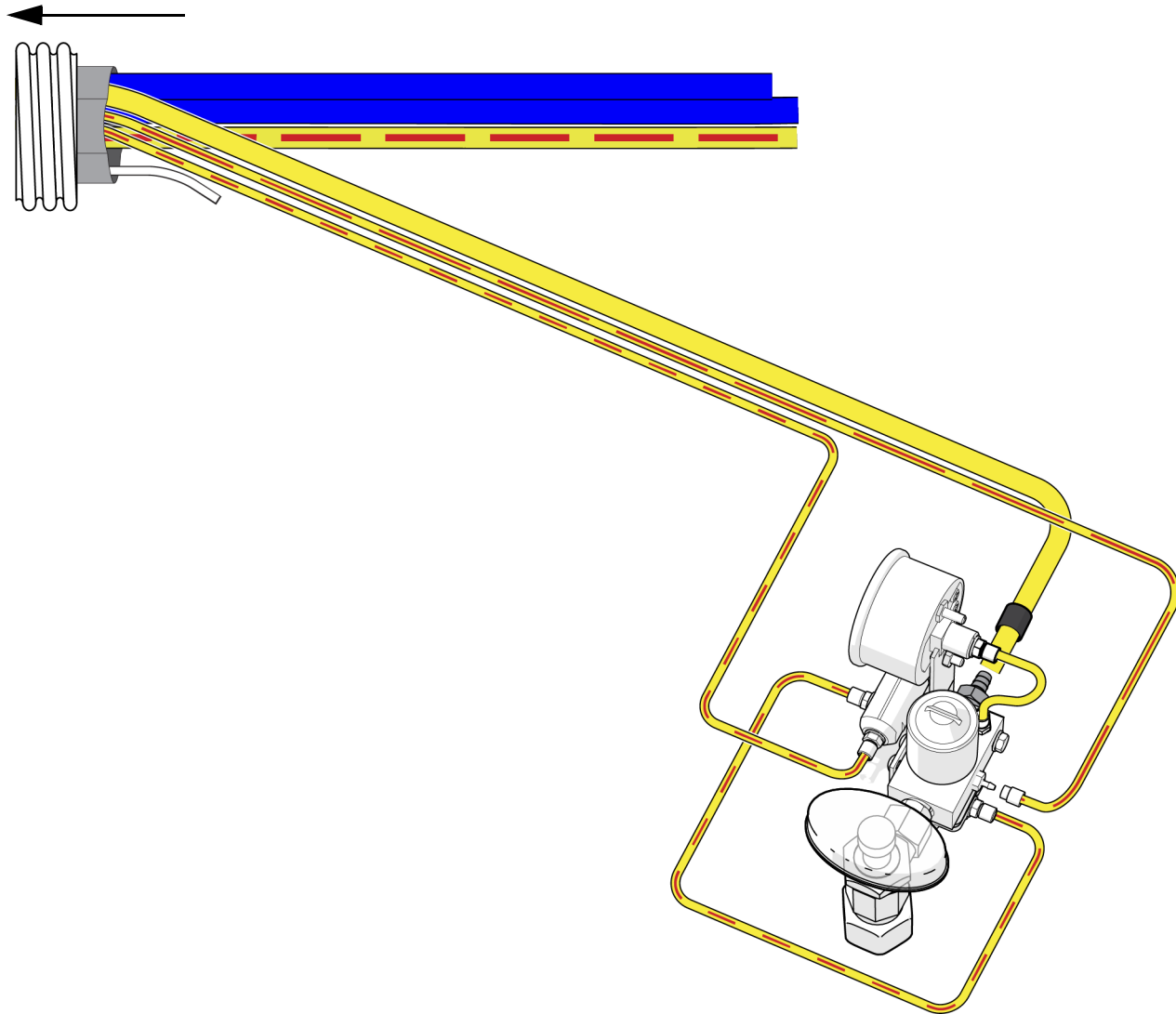
### Anschließen eines Zahnarztelements alleine

Verwenden Sie dieses Diagramm, wenn das System außer dem Zahnarztelement keine weiteren Module umfasst.

#### Empfohlene Werkzeuge

- Seitenschneider
- Hülsenwerkzeug

Zum Behandlungsstuhl





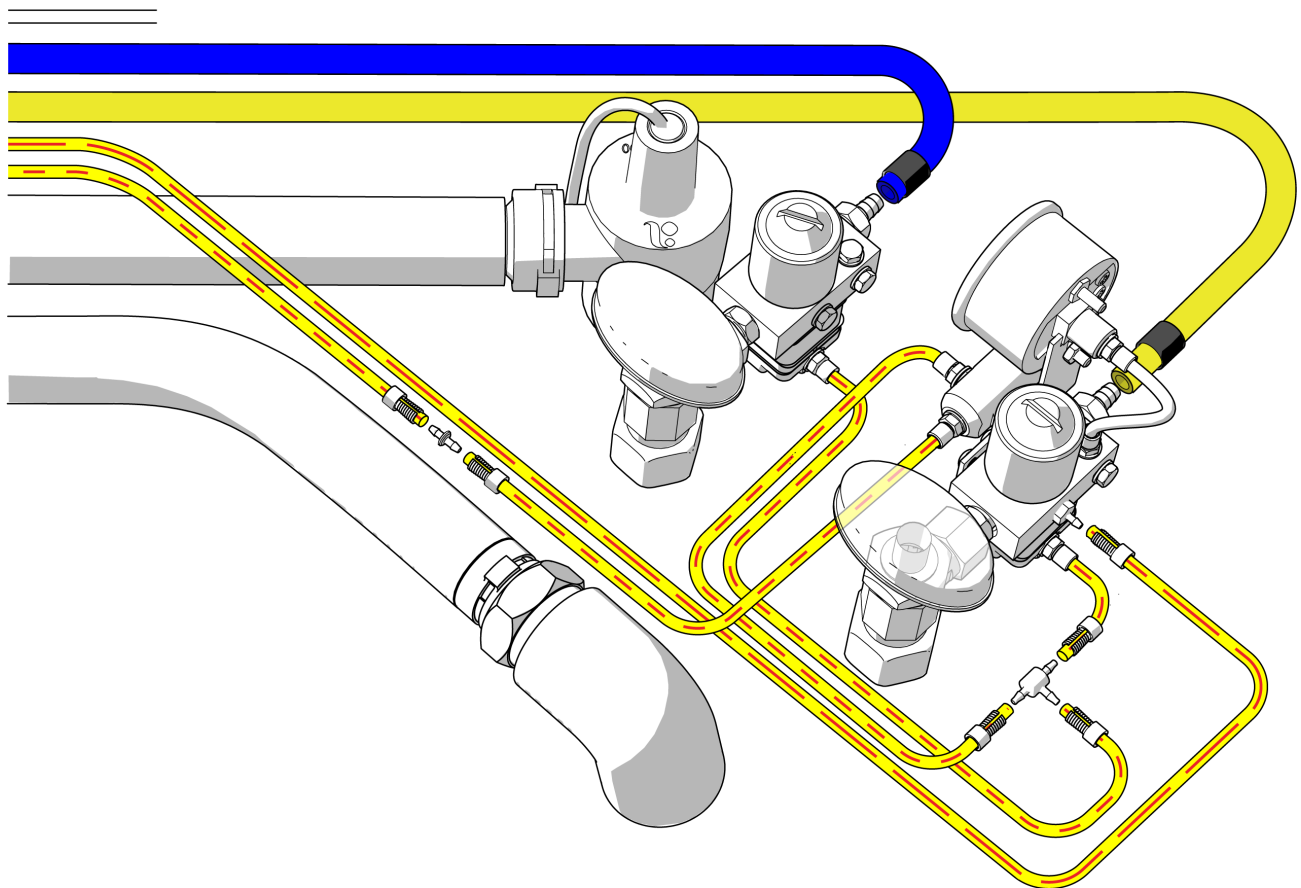
## Anschließen eines Systems mit mehreren Modulen

Verwenden Sie dieses Diagramm, wenn das System zusätzlich zum Zahnarztelement weitere Module umfasst.

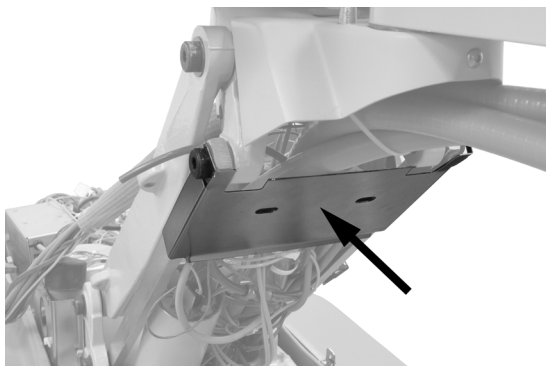
### Empfohlene Werkzeuge

- Seitenschneider
- Hülsenwerkzeug

Zum Behandlungsstuhl



## Wiederanbringen der Schutzabdeckung



**HINWEIS** Führen Sie diesen Schritt aus, wenn alle Schläuche und Drähte aller Module für die Konfiguration des Systems angeschlossen sind.

- 1** Um zu verhindern, dass der Behandlungsstuhl bei der Höheneinstellung Geräusche verursacht, achten Sie darauf, die Schutzabdeckung auf der Rückseite des Hebearms wieder anzubringen.

## Vorbereitende Schritte und Einstellung des Systems

### Anbringen der Wasserflasche



**WARNUNG** Vermeiden Sie Kontakt von ungeschützter Haut mit der A-dec ICX<sup>®</sup>-Wasserleitungsbehandlungstablette. Einzelheiten entnehmen Sie bitte der mit den ICX-Tabletten gelieferten Anleitung (Teilenummer 86.0613.03).

- 1 Geben Sie gemäß den Anweisungen für die ICX-Wasserbehandlungstabletten eine ICX-Tablette (Teilenummer 90.1065.00) in die Wasserflasche.



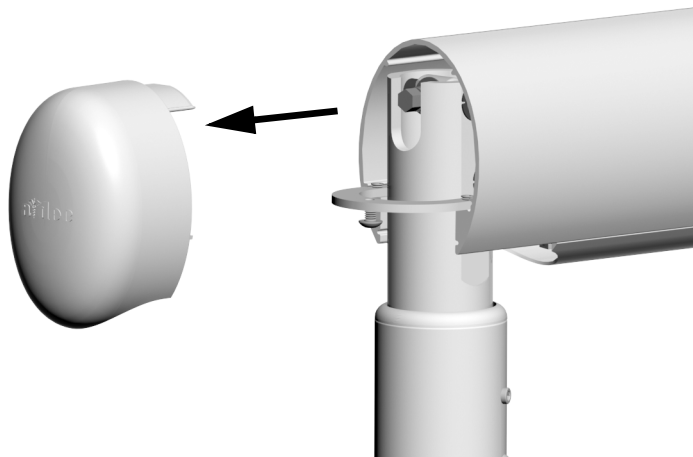
- 2 Befüllen Sie die Wasserflasche mit Wasser.
- 3 Tragen Sie A-dec-Silikonfett auf den O-Ring am Behälter auf.
- 4 Drücken Sie die Wasserflasche nach oben gegen den Wasserflaschenbehälter und drehen Sie sie nach rechts.

### Einstellen des federgestützten Flexarms für das Zahnarztelement

#### Empfohlene Werkzeuge

- 1/8-Zoll-Sechskantschlüssel
- 5/16-Zoll-Steckschlüsseleinsatz und Knarre

#### Schritt 1.



- 1 Stellen Sie den Hauptschalter in die Position „Ein“.
- 2 Bringen Sie den Steuerkopf für den normalen Gebrauch zusammen mit den Handstücken an; stellen Sie ein Tray auf den Tray-Halter.
- 3 Positionieren Sie den Steuerkopf so, dass sich der Flexarm in waagerechter Position befindet.
- 4 Entfernen Sie die Endkappe, die vom Steuerkopf am weitesten entfernt liegt, mit einem 1/8-Zoll-Sechskantschlüssel.
- 5 Stellen Sie den Hauptschalter auf die Position „Aus“.

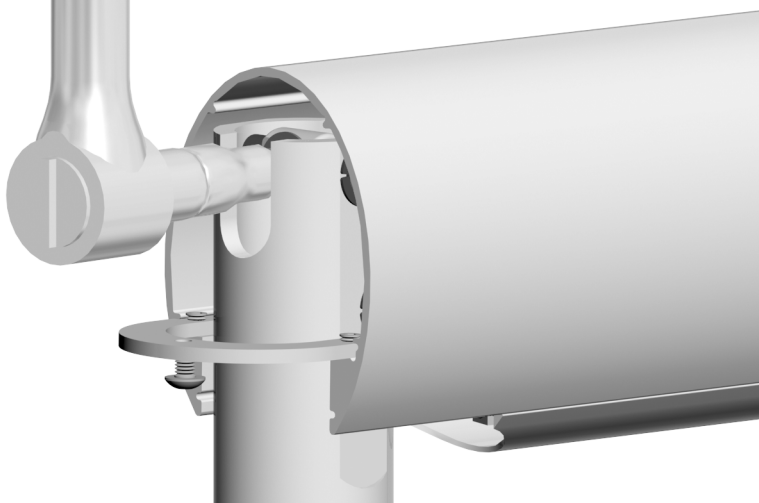
## Schritt 2.



- 1** Verwenden Sie einen 5/16-Zoll-Steckschlüsseinsatz mit Knarre, um den Federspannstift des Flexarms so einzustellen, dass sich der Steuerkopf beim Umschalten des Hauptschalters in die Position „Aus“ langsam anhebt.

Wenn der Steuerkopf nach oben schwenkt, drehen Sie den Stift entgegen dem Uhrzeigersinn.

Wenn der Steuerkopf nach unten schwenkt, drehen Sie den Stift im Uhrzeigersinn.



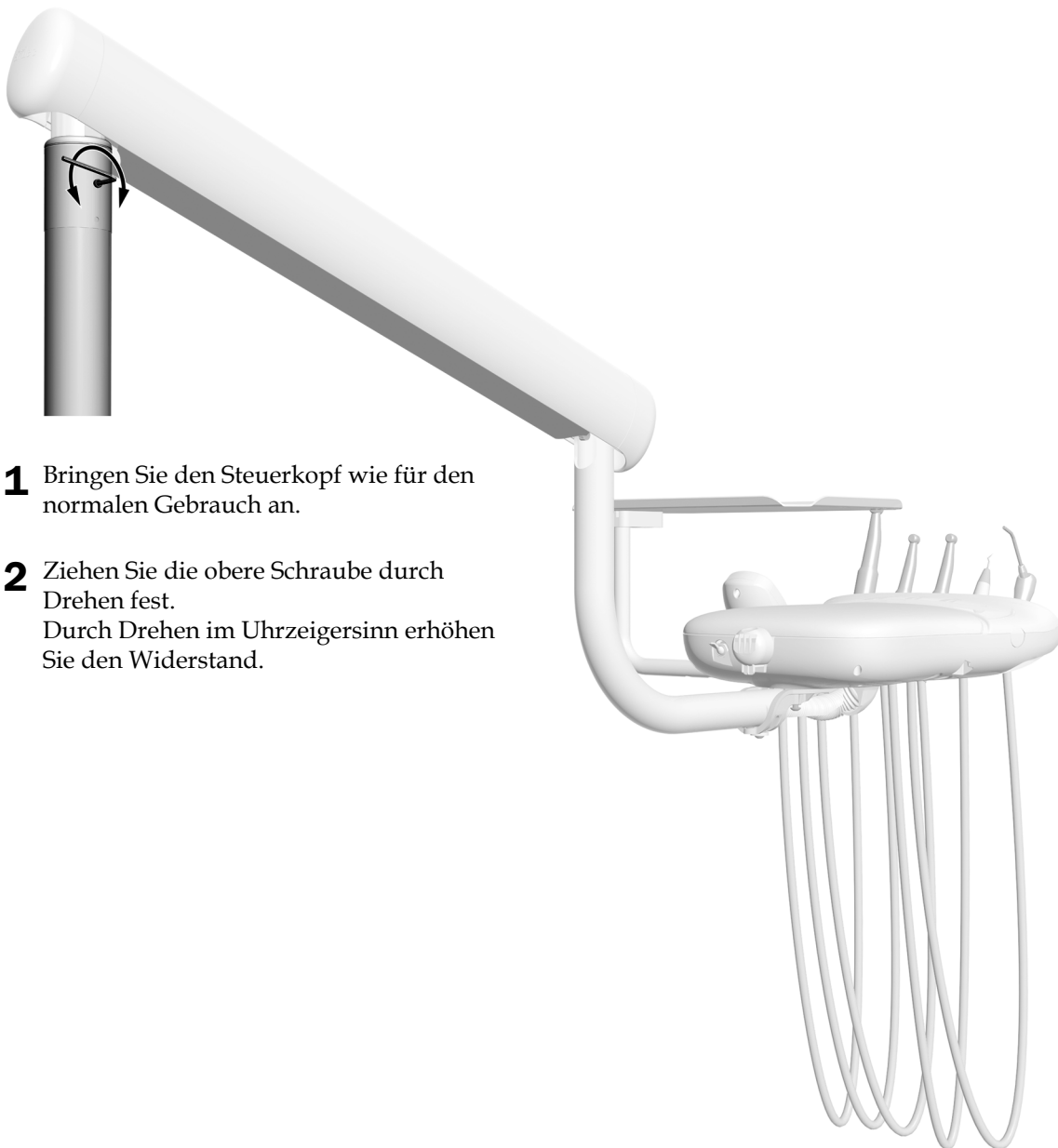
## Einstellen des Flexarm-Drehwiderstands für das Zahnarztelement

Falls sich der Flexarm des Zahnarztelements von selbst bewegt, führen Sie die folgenden Schritte zum Einstellen des Drehwiderstands für den Flexarm aus.

### Empfohlenes Werkzeug

- 1/8-Zoll-Sechskantschlüssel

Falls sich der Zahnarztelementarm von selbst bewegt, führen Sie die folgenden Schritte zum Einstellen des Drehwiderstands für den Flexarm aus.



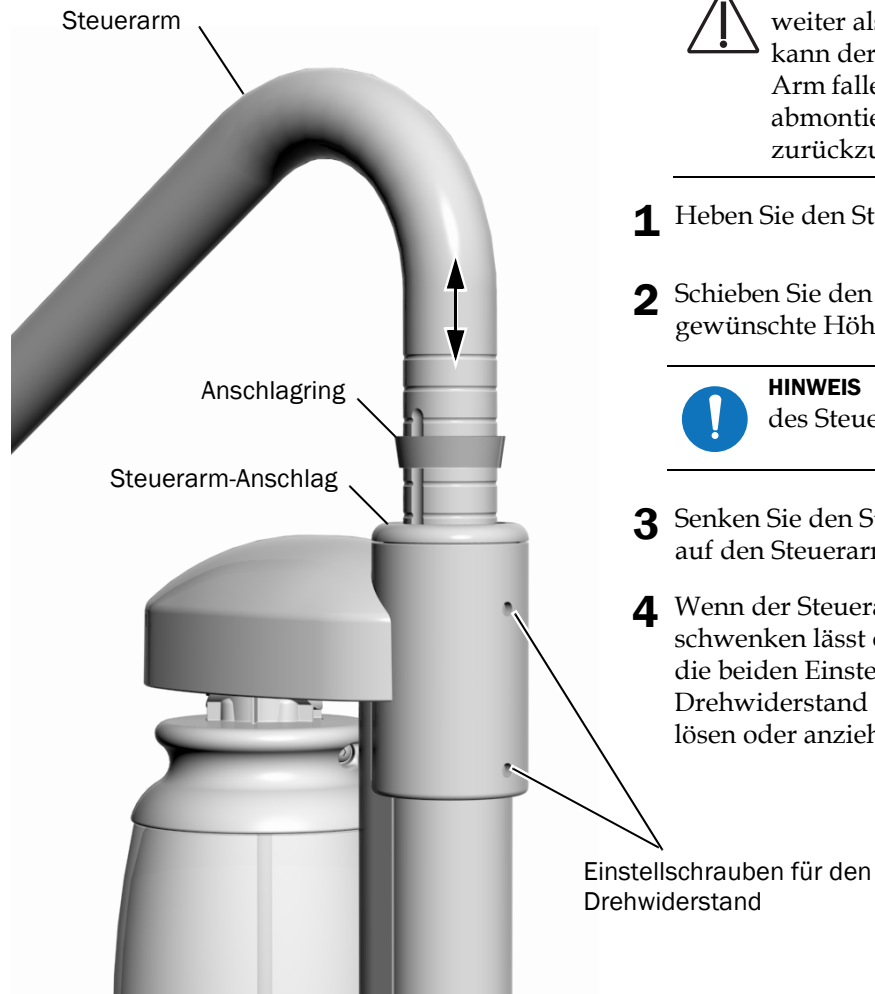
- 1** Bringen Sie den Steuerkopf wie für den normalen Gebrauch an.
- 2** Ziehen Sie die obere Schraube durch Drehen fest.  
Durch Drehen im Uhrzeigersinn erhöhen Sie den Widerstand.

## Einstellen der Höhe des Steuerkopfs (nur A-dec 336)

Überprüfen Sie die Höhe des Zahnarztelements mit manueller Höhenverstellung. Wenn diese angepasst werden muss, gehen Sie wie folgt vor.

### Empfohlenes Werkzeug

- 3/32-Zoll-Sechskantschlüssel



**VORSICHT** Heben Sie den Steuerarm nicht weiter als 127 mm (5 Zoll) an. Anderenfalls kann der Drehanschlagstift in den starren Arm fallen, und Sie müssen den starren Arm abmontieren, um den Drehanschlagstift zurückzuerhalten.

- 1** Heben Sie den Steuerarm an.
- 2** Schieben Sie den Anschlagring in die Kerbe für die gewünschte Höhe.



**HINWEIS** Der Bereich für die Höhenverstellung des Steuerarms beträgt 127 mm (5 Zoll).

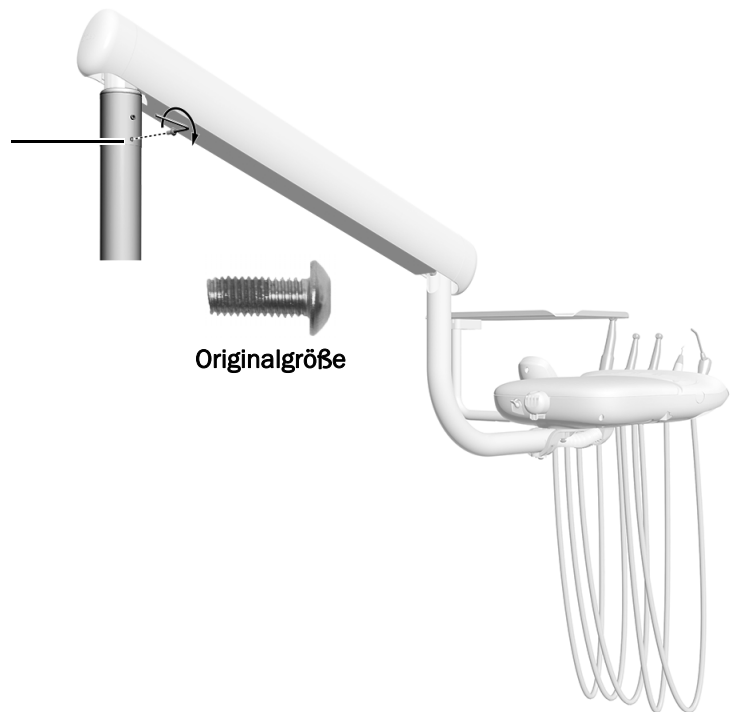
- 3** Senken Sie den Steuerarm und den Anschlagring auf den Steuerarm-Anschlag ab.
- 4** Wenn der Steuerarm sich nur schwer anheben oder schwenken lässt oder zu frei schwenkt, können Sie die beiden Einstellschrauben für den Drehwiderstand mit einem Sechskantschlüssel lösen oder anziehen.

## Anbringen der Drehanschlagsschraube am Flexarm des Zahnarztelements

### Empfohlenes Werkzeug

- 1/8-Zoll-Sechskantschlüssel

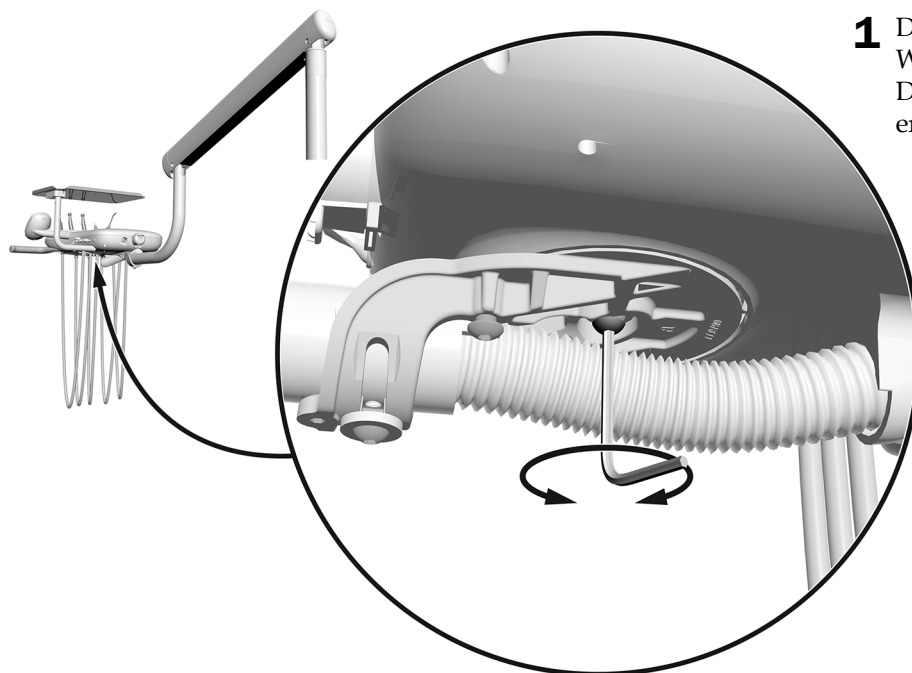
- 1** Montieren Sie die 10-32 x 1/2-Zoll-Halbrundschaube in der unteren Bohrung. Drehen Sie die Schraube ganz ein.



## Einstellen des Steuerkopf-Drehwiderstands

### Empfohlenes Werkzeug

- 5/32-Zoll-Sechskantschlüssel



- 1** Drehen Sie an der Schraube, um den Widerstand einzustellen. Durch Drehen im Uhrzeigersinn erhöhen Sie den Widerstand.

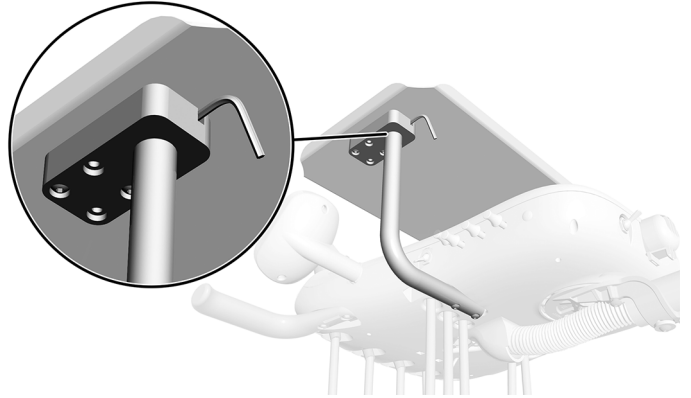
## Einstellen des Tray-Drehwiderstands

### Empfohlenes Werkzeug

- 1/8-Zoll-Sechskantschlüssel

### Traditional-Steuerkopf

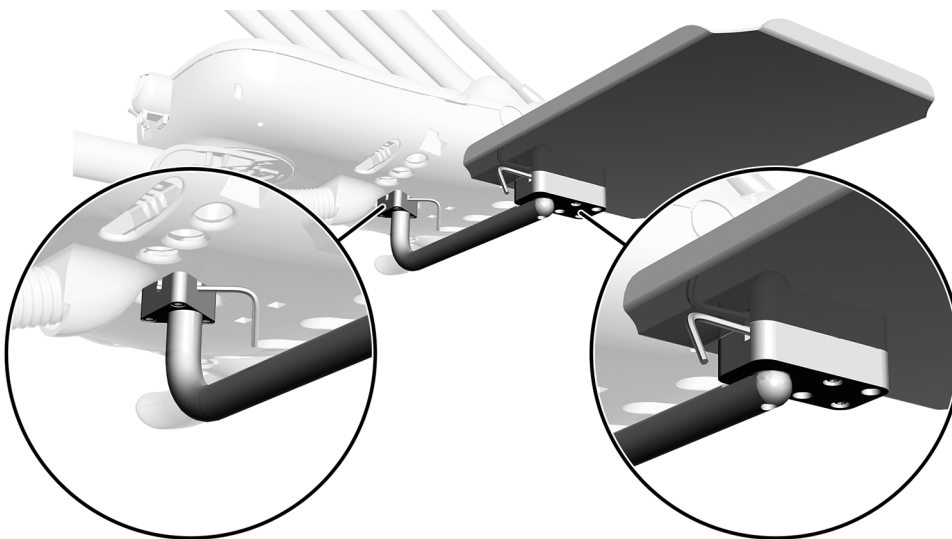
- 1** Stecken Sie den Sechskantschlüssel durch die Montagehalterung. Drehen Sie, falls erforderlich, den Halter oder den Arm bis sich der Schlüssel vollständig in die Montagehalterung einschieben lässt.
- 2** Drehen Sie das Tray, um den Widerstand einzustellen. Durch Drehen im Uhrzeigersinn erhöhen Sie den Widerstand.



### Continental-Steuerkopf

Continental-Steuerköpfe können an zwei Stellen eingestellt werden.

- 1** Stecken Sie den Sechskantschlüssel durch die Montagehalterung. Drehen Sie, falls erforderlich, den Halter oder den Arm bis sich der Schlüssel vollständig in die Montagehalterung einschieben lässt.
- 2** Drehen Sie das Tray, um den Widerstand einzustellen. Durch Drehen im Uhrzeigersinn erhöhen Sie den Widerstand.



## Spannungseinstellung für die intraorale Lichtquelle

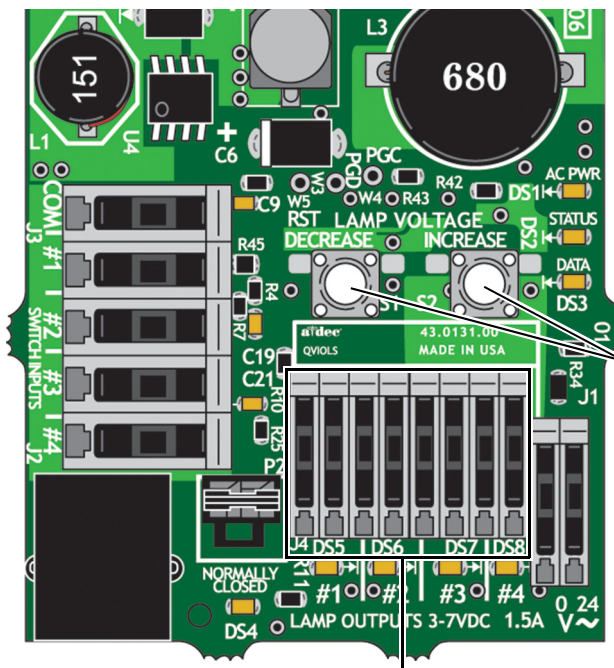
### Empfohlene Werkzeuge

- 7/64-Zoll-Sechskantschlüssel
- Voltmeter



**ACHTUNG** Platinen reagieren empfindlich auf statische Elektrizität. Beim Berühren einer Platine oder beim Herstellen von Verbindungen mit einer Platine sind Vorsichtsmaßnahmen zum Schutz vor elektrostatischer Entladung (ESD) zu treffen. Platinen dürfen nur durch einen Elektriker oder eine qualifizierte Fachkraft installiert werden.

1. Nehmen Sie die hintere Steuerkopfabdeckung mithilfe eines 7/64-Zoll-Sechskantschlüssels ab.
2. Schalten Sie das Voltmeter auf Gleichspannung und setzen Sie die Prüfspitzen auf die IOLS-Ausgangsklemmen für das einzustellende Handstück.



Diese Tasten zur Einstellung der Spannung verwenden.

Ausgänge für IOLS

3. Nehmen Sie das Handstück aus dem Halter und schalten Sie die Beleuchtung ein.
4. Stellen Sie die Spannung mit Hilfe der Tasten hinter der Klemme gemäß den Werten in der Tabelle auf der folgenden Seite ein.





**VORSICHT** Die Werte in der folgenden Tabelle beziehen sich nur auf Glasfaserlampen mit 26-AWG-Kabeln, 750 mA Stromaufnahme und einer empfohlenen Glühbirnenspannung von 3,2 VDC. Für Glasfaserlampen mit 26-AWG-Kabeln und anderen Werten verwenden Sie die folgende Gleichung:  $T = (Z \times 0,006 \times Y) + X$ , wobei:

**T** = Anschlussleistenspannung (VDC)

**X** = Gewünschte Glühbirnenspannung (VDC)

**Y** = Nennlampenstrom/Nennlaststrom (in A)

**Z** = Länge des 26-AWG-Kabels (in Zoll) von der Anschlussleiste zur Glühbirne

Wenden Sie sich bei Geräten mit anderen Kabeldurchmessern als 26 AWG an den A-dec Kundendienst.

**Tabelle 1.**

**Tabelle für Kabellänge und Spannung für A-dec-Glühbirnen mit 3,2 V**

Kabellänge der A-dec-Schläuche		Spannung an der Anschlussleiste, bei der empfohlenen 3,2 V an der Glühbirne erreicht werden		Kabellänge der A-dec-Schläuche		Spannung an der Anschlussleiste, bei der empfohlenen 3,2 V an der Glühbirne erreicht werden	
(Zoll)	(cm)	V DC $\pm$ 0,02		(Zoll)	(cm)	V DC $\pm$ 0,02	
48	122	3,40		108	274	3,69	
54	137	3,43		114	290	3,72	
60	152	3,46		120	305	3,75	
66	168	3,49		126	320	3,78	
72	183	3,52		132	335	3,81	
78	198	3,55		138	351	3,84	
84	213	3,58		144	366	3,87	
90	229	3,61		150	381	3,90	
96	244	3,64		156	396	3,93	
102	259	3,67					

## Anpassen des Antriebsluftdrucks für das Handstück

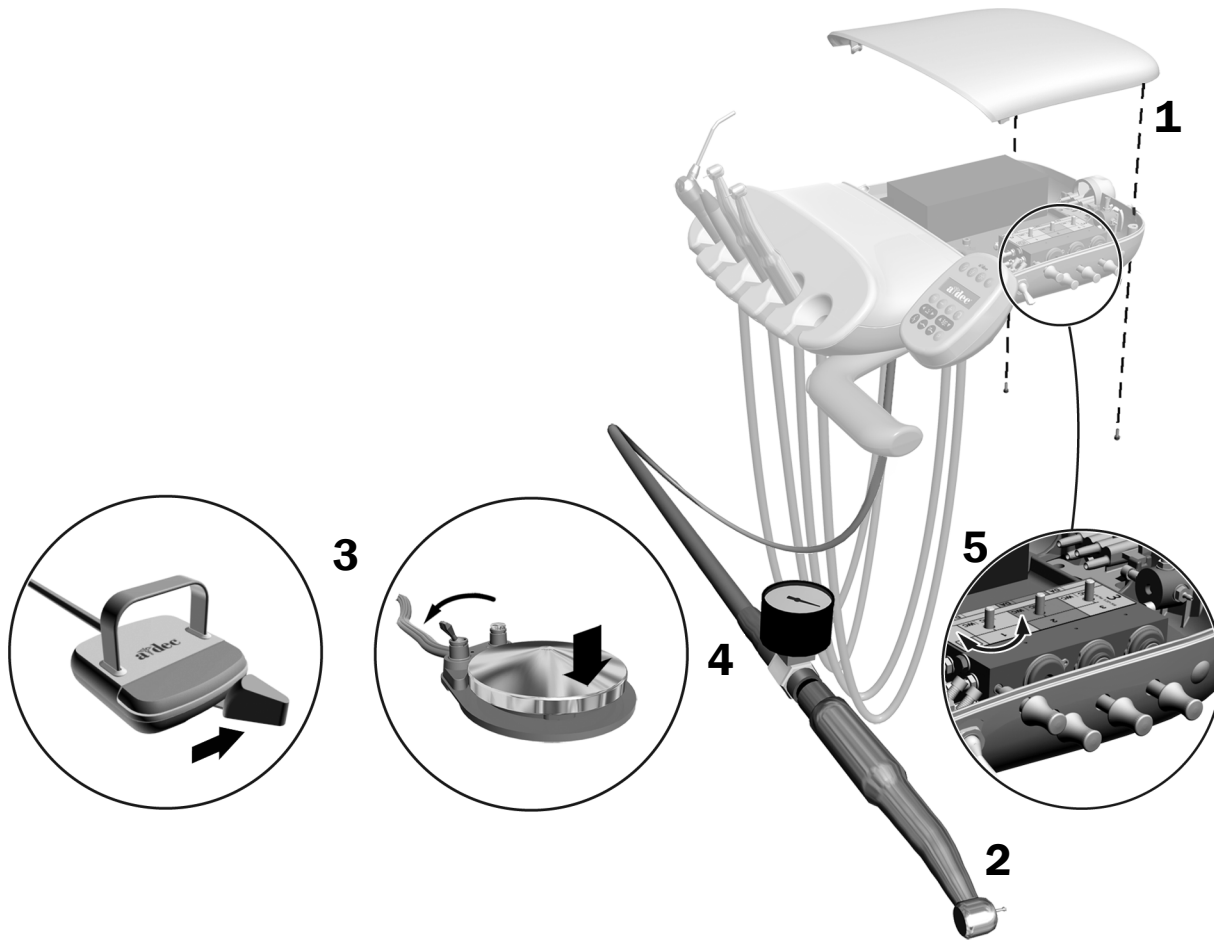
### Empfohlenes Werkzeug

- 7/64-Zoll-Sechskantschlüssel
- Handstück-Manometer



**HINWEIS** Zur Ermittlung genauer Antriebsluftmessungen ein Handstück-Manometer verwenden, das an den Handstückschlauch angeschlossen ist. Ein Balken entspricht 14,5 psi.

1. Entfernen Sie die Schrauben der Steuerkopfabdeckung mit einem Sechskantschlüssel. Entfernen Sie die Abdeckung und lokalisieren Sie die Antriebsluftdrucksteuerungen im Inneren.
2. Nehmen Sie das Handstück aus dem Halter oder ziehen Sie den Spanner nach vorn.
3. Führen Sie einen der folgenden Schritte aus:
  - Bei Fußbedienung per Scheibe: Schieben Sie den Umschalter für die Spraywasserversorgung vom blauen Punkt weg für Trockenbetrieb, und treten Sie auf die Scheibe.
  - Bei Fußbedienung per Hebel: Bewegen Sie den Hebel bis zum Anschlag nach rechts.
4. Kontrollieren Sie bei eingeschaltetem Handstück das Manometer am Handstück.
5. Passen Sie den Antriebsluftdruck so an, dass er den technischen Daten des Herstellers entspricht. Um den Druck zu verringern, drehen Sie die Spindel im Uhrzeigersinn.

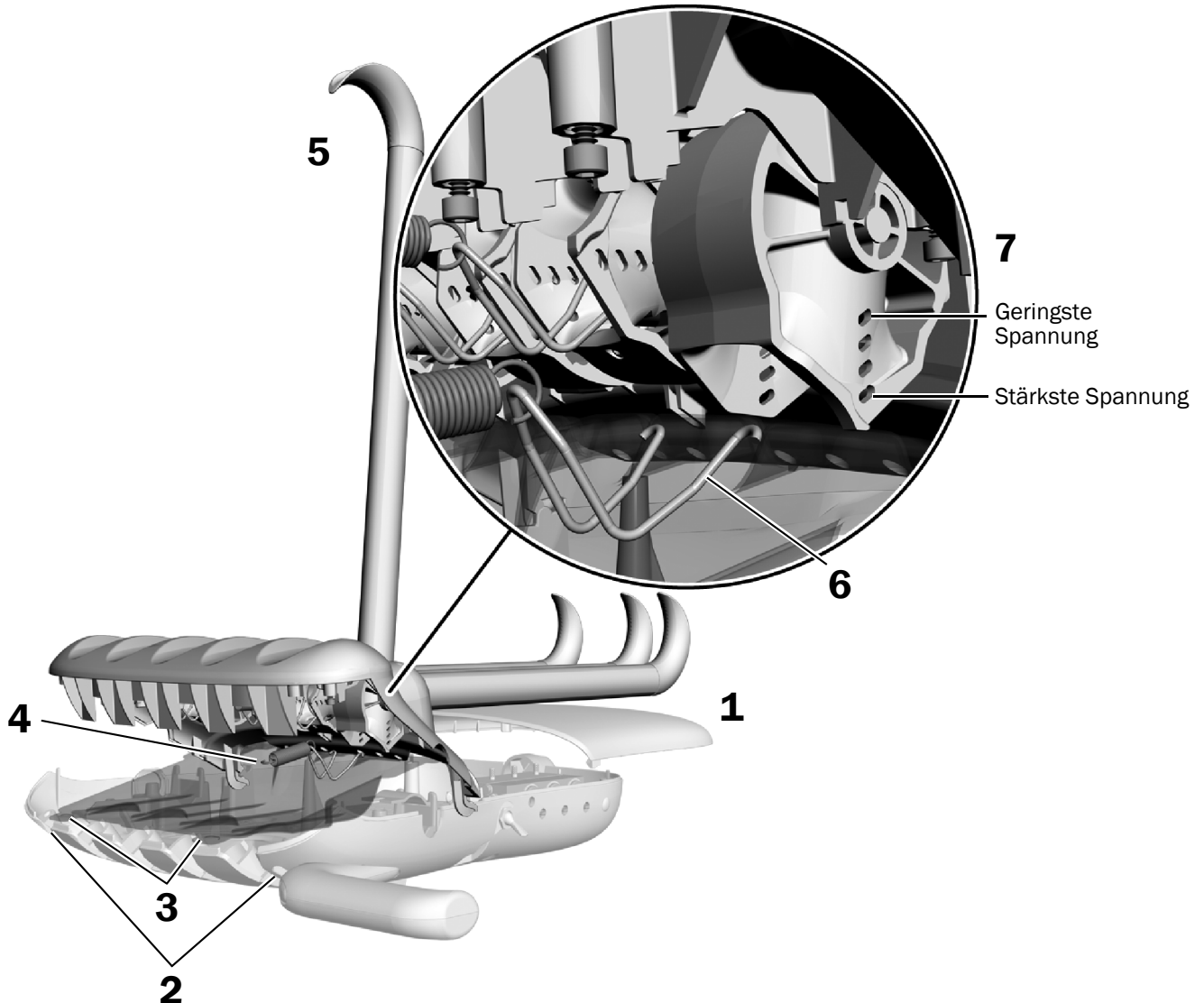


## Einstellen des Continental-Spannerwiderstands

### Empfohlenes Werkzeug

- 7/64-Zoll-Sechskantschlüssel

1. Nehmen Sie die hintere Steuerkopfabdeckung ab.
2. Lösen Sie die beiden Schrauben, mit denen die Frontabdeckung des Steuerkopfs gehalten wird, und heben Sie die Abdeckung an.
3. Ziehen Sie die beiden Laschen oben an der Tropfschutzabdeckung nach außen und ziehen Sie sie anschließend nach unten.
4. Entfernen Sie die Feder von der Frontabdeckung.
5. Ziehen Sie den Spanner nach vorn.
6. Zum Entfernen des Bügels vom Steuerkopf drücken Sie auf beide Bügelseiten, bis die Bügelenden aus den Aufnahmeöffnungen im Rahmen treten.
7. Platzieren Sie die Bügelenden in die Öffnungen für die gewünschte Spannerspannung und setzen Sie dann die Feder wieder ein.
8. Wiederholen Sie die Schritte 4 bis 7 zur Einstellung der einzelnen Spanner.
9. Bringen Sie die hintere Steuerkopfabdeckung wieder an.

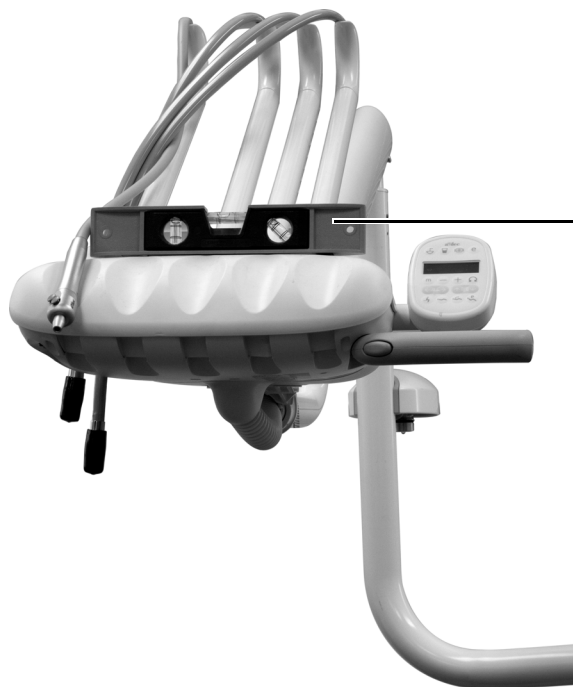


## Ausrichten des Steuerkopfs

### Empfohlene Werkzeuge

- 5/32-Zoll-Sechskantschlüssel
- Wasserwaage

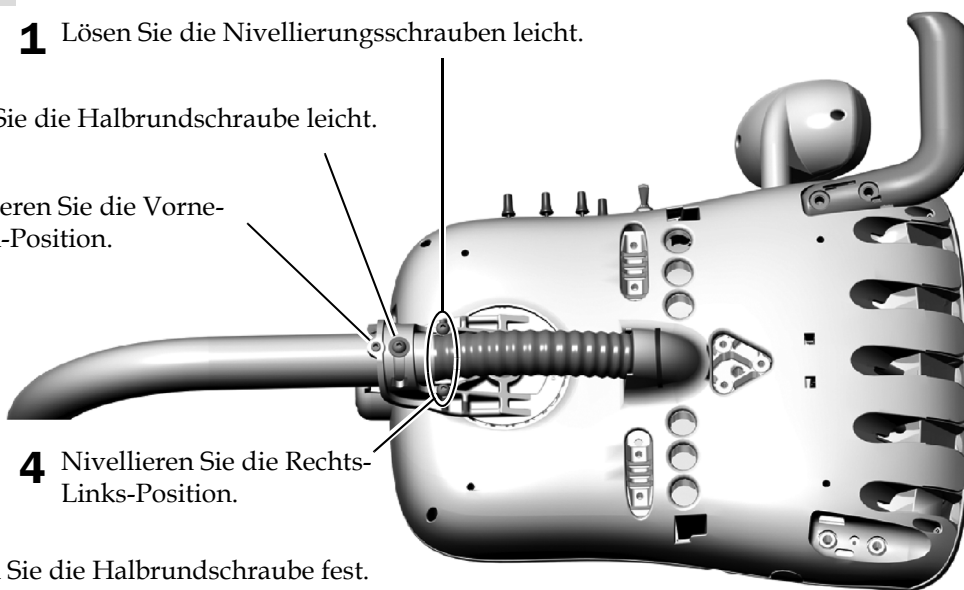
### Schritt 1.



- 1** Bringen Sie den Steuerkopf in die normale Arbeitsposition und stellen Sie den Steuerkopf so ein, dass er gerade aus dem Flexarm ragt.
- 2** Positionieren Sie eine Wasserwaage auf dem Tray-Halter oder auf dem Steuerkopf.

### Schritt 2.

- 1** Lösen Sie die Nivellierungsschrauben leicht.
- 2** Lösen Sie die Halbrundschaube leicht.
- 3** Nivellieren Sie die Vorne-Hinten-Position.
- 4** Nivellieren Sie die Rechts-Links-Position.
- 5** Ziehen Sie die Halbrundschaube fest.



# Anpassen der Einstellungen für Touchpad und Handstück



**HINWEIS** Die Zeichen und Symbole auf den Touchpads sind Eigentum von A-dec, Inc.

## Touchpad-Konfiguration durch den Techniker

Am Deluxe-Touchpad lassen sich Handstück- und Touchpad durch den Wartungstechniker auf die Bedürfnisse des Benutzers einstellen. Um in den Setupmodus zu gelangen, drücken und halten Sie **m** und **e** gleichzeitig, bis die Anzeige **System Setup** erscheint und drücken Sie dann ►.

### Beispiel für Setupanzeige des A-dec 300-Deluxe-Touchpads



## Navigation mit den Touchpad-Tasten

In der Betriebsart „Setup“ werden die Tasten für die Behandlungsstuhlfunktionen zu Navigationstasten. Navigieren Sie anhand der Tasten „Rückenlehne aufwärts“ ►, „Rückenlehne abwärts“ ◀, „Sitz aufwärts“ ▲, „Sitz abwärts“ ▼, „Minus“ – und „Plus“ + und nehmen Sie die gewünschten Einstellungen auf den Setup-Bildschirmen vor.

## Einstellung des Kontrasts/der Hilfetexte

So stellen Sie den Kontrast des Touchpadbildschirms ein bzw. aktivieren/deaktivieren die Hilfetexte:

1. Halten Sie am Deluxe-Touchpad bei eingblendeter Hauptanzeige die Tasten **m** und **e** gleichzeitig drei Sekunden lang gedrückt; drücken Sie anschließend ►, um zu beginnen.
2. Drücken Sie auf dem Bildschirm **System Setup** die Taste – oder +, um das **Touchpad** auszuwählen; drücken Sie anschließend ►, um zu beginnen.
3. Drücken Sie auf dem Bildschirm **Touchpad Setup** auf – oder + bis **Contrast Adjust** oder **Help Messages** auf dem Bildschirm angezeigt wird. Drücken Sie anschließend ►, um in den Bildschirm **Contrast Adjust Setup** oder **Help Messages Setup** zu gelangen.
  - Wenn Sie sich im Bildschirm **Contrast Adjust Setup** befinden: Drücken Sie – oder +, um den Kontrast einzustellen, drücken sie dann ►, um die Einstellung zu speichern. Drei Signaltöne bestätigen, dass die Einstellung gespeichert wurde.
  - Wenn Sie sich im Bildschirm **Help Messages Setup** befinden: Drücken Sie – oder +, um die Hilfetexte auf **On** oder **Off** zu stellen, drücken sie dann ►, um die Einstellung zu speichern. Drei Signaltöne bestätigen, dass die Einstellung gespeichert wurde.
4. Wenn Sie die gewünschten Touchpad-Einstellungen vorgenommen haben, drücken sie ◀, bis das A-dec-Logo angezeigt wird.



**HINWEIS** Eine Liste der Hilfetexte finden Sie im Dokument *Aufsichtsbehördliche Angaben, technische Daten und Garantie* (Teilenummer 86.0221.03) im Ressourcencenter unter [www.a-dec.com](http://www.a-dec.com).

## Einrichten des Handstückhalters

Die Handstücke können für die einzelnen Handstückhalter konfiguriert werden. Die Handstücktypen umfassen Basismodell Luft, Kamera, Elektrisch, Sonstiges, Ultraschall, Vakuum und Turbine.

So konfigurieren Sie die Handstückhalter:

1. Drücken und halten Sie **m** und **e** gleichzeitig, bis die Anzeige **System Setup** erscheint, und drücken Sie dann **▶**.
2. Drücken Sie im Bildschirm **System Setup** auf **−** oder **+**, um **Handpieces** zu markieren, und drücken Sie anschließend auf **▶**.
3. Drücken Sie im Bildschirm **Handpiece Setup** auf **−** oder **+**, um **Holder Setup** zu markieren, und drücken Sie anschließend auf **▶**.
4. Nehmen Sie das gewünschte Handstück aus dem Halter.
5. Drücken Sie im Bildschirm **Holder Setup** auf **−** oder **+**, um den Handstücktyp auszuwählen, und befolgen Sie einen der folgenden Schritte, je nach Handstücktyp:
  - **Electric:** Die Konfigurationsanweisungen finden Sie in den Installationsinformationen, die mit dem Steuermodul geliefert werden.
  - **All other Types:** Drücken Sie **▶**. Drei Signaltöne bestätigen, dass die Einstellung gespeichert wurde.
6. Setzen Sie das Handstück zurück in den Halter.
7. Wiederholen Sie die Schritte 4 bis 6 für jedes aktive Handstück.
8. Wenn alle Handstücke konfiguriert sind, drücken Sie **◀**, bis das A-dec-Logo angezeigt wird.

## Konfiguration der intraoralen Lichtquelle



**HINWEIS** Mit dem A-dec 300-Deluxe-Touchpad können Sie für die intraorale Lichtquelle (IOLS) verschiedene Einstellungen festlegen, wenn eine Quad-Voltage-IOLS (QVIOLS) oder eine Elektromotorsteuerung mit integrierter IOLS-Steuerung installiert ist.

Folgende Einstellungen stehen zur Auswahl:

- **On When Selected:** Wenn das Handstück aus dem Halter genommen wird, wird die intraorale Lichtquelle je nach Einstellung dieser Option entweder eingeschaltet, oder sie bleibt ausgeschaltet.
- **Auto Off Delay:** Legen Sie den Zeitraum fest, wie lange die Lampe nach dem Loslassen der Fußbedienung noch eingeschaltet bleibt. Bei der nächsten Verwendung der Antriebsluft wird die Zeit zurückgesetzt.
- **On in Endo:** Geben Sie an, ob die intraorale Lichtquelle im Endodontie-Modus ein- oder ausgeschaltet wird. Da die meisten Endodontie-Handstücke über keine Lichtröhre verfügen, empfiehlt sich die Einstellung „Off“ zur Wärmereduzierung und für eine längere Lebensdauer der Glühbirne.

So konfigurieren Sie die intraorale Lichtquelle:

1. Halten Sie am Deluxe-Touchpad bei eingeblendeter Hauptanzeige die Tasten **m** und **e** gleichzeitig drei Sekunden lang gedrückt; drücken Sie anschließend **▶**, um zu beginnen.
2. Drücken Sie im Bildschirm **System Setup** auf **−** oder **+**, um **Handpieces** zu markieren, drücken Sie anschließend auf **▶**.
3. Drücken Sie im Bildschirm **Handpiece Setup** auf **−** oder **+**, um **Intraoral Lt Source** zu markieren, drücken Sie anschließend auf **▶**.
4. Nehmen Sie das gewünschte Handstück aus dem Halter.
5. Drücken Sie im Bildschirm **Light Source Setup** auf **−** oder **+**, um die gewünschte Einstellung anzuzeigen, drücken Sie anschließend auf **▶**.
6. Nehmen Sie die Handstückeeinstellungen vor, indem Sie **−** oder **+** drücken und mit **▶** durch die Bildschirme navigieren. Drei Signaltöne bestätigen Ihnen, dass die Einstellung abgeschlossen ist.
7. Wiederholen Sie die Schritte 5 und 6 für jede Einstellung.
8. Setzen Sie das Handstück zurück in den Halter.
9. Wiederholen Sie die Schritte 3 bis 8 zur Konfiguration weiterer Handstücke.
10. Wenn alle Handstücke konfiguriert sind, drücken Sie **◀**, bis das A-dec-Logo angezeigt wird.

## Überprüfen des Systems

---

Füllen Sie die folgende Checkliste aus, bevor Sie das Gespräch mit dem Kunden suchen.

### Zahnarztelement

- Die Handstücke funktionieren ordnungsgemäß und sind auf die gewünschten Einstellungen des Zahnarzts eingestellt:
  - Spraywasser, Sprayluft und Sprühnebel.
  - Spülfunktion für Handstückschlauch.
  - Handstückhalterventile und -schalter.
  - Handstück-Antriebsluftdruck.
- Der federgestützte Flexarm ist ordnungsgemäß ausgeglichen.
- Der Drehanschlagstift ist installiert und funktioniert ordnungsgemäß.
- Die Druckluftbremse des Flexarms funktioniert ordnungsgemäß.
- Höhe des Einstellarms zur manuellen Höheneinstellung und Drehwiderstand sind eingestellt.
- Der Steuerkopf ist gemäß Tray-Messung waagrecht.
- Die verstellbaren Arme bleiben in Position.
- Die Fußbedienung funktioniert ordnungsgemäß.

### Anschlüsse

- Der Druck der geregelten Luft beträgt 552 kPa (80 psi).
- Am Anschlussgehäuse treten weder Luft noch Wasser aus.
- Die Schläuche und Anschlüsse sind nicht geknickt und es treten weder Luft noch Wasser aus.
- Überschüssiges Schlauch- und Kabelmaterial ist aufgerollt und befindet sich nicht in der Nähe von beweglichen Teilen.









## Aufsichtsbehördliche Angaben und Garantie

---

Erforderliche aufsichtsbehördliche Informationen und Informationen zur A-dec-Garantie finden Sie im Dokument *Aufsichtsbehördliche Angaben, technische Daten und Garantie* (Teilenummer 86.0221.03) in unserem Ressourcencenter unter [www.a-dec.com](http://www.a-dec.com).

WAGO ist eine eingetragene Marke der WAGO Corporation in den USA und kann auch in anderen Ländern eine Marke oder eingetragene Marke sein.

Loctite ist eine eingetragene Marke der Henkel Corporation in den USA und kann auch in anderen Ländern eine Marke oder eingetragene Marke sein.



### A-dec Hauptniederlassung

2601 Crestview Drive  
Newberg, OR 97132 USA  
Tel.: 1 800 547 1883 innerhalb der USA/Kanada  
Tel.: +1 503 538 7478 außerhalb der USA/Kanada  
[www.a-dec.com](http://www.a-dec.com)

*A-dec, Inc. übernimmt keinerlei Gewährleistung für den Inhalt dieses Dokuments, einschließlich, aber nicht beschränkt auf stillschweigende Gewährleistungen der allgemeinen und besonderen Gebrauchstauglichkeit.*