

Lampă dentară A-dec® 372L pe scaune stomatologice Cascade®/Decade®

MANUAL DE INSTALARE

Cuprins

Înainte de a începe	2
Dezinstalarea echipamentului actual	3
Instalarea brațului rigid	6
Instalarea componentelor lămpii	10
Diracționarea tuburilor și a firelor	11
Conectarea firelor și a cablului de date	17
Pregătirea și ajustarea lămpii	19
Testarea lămpii	24
Reinstalarea capacului carcasei driverului	26
Informații de reglementare și garanție	28



Lampă dentară A-dec 372L și consolă de instrumentar A-dec 333 pe un scaun stomatologic Cascade

Modelele și versiunile produsului cărora li se aplică prezentul document

Model	Versiuni	Descriere
Cascade/Decade	A	Scaun stomatologic
372L	A	Lampă dentară

Înainte de a începe



NOTĂ Informațiile esențiale pentru o instalare reușită sunt scrise în întreg manualul pe fundal colorat, precum această notă.



AVERTISMENT Pericol de electrocutare. Când scoateți sau înlocuiți capacele, procedați cu atenție pentru a nu deteriora firele sau tuburile. Asigurați-vă că fixați capacele după ce le înlocuiți.



NOTĂ Instrucțiunile de instalare pentru instalarea unui braț rigid de montare a monitorului sunt aceleași pentru instalarea unui braț rigid pentru lampă.

Instrumente recomandate

- Dispozitiv cu locaș și clichet de 15/16" (2)
- Clește de tăiat în diagonală
- Șurubelniță cu cap Phillips
- Cheie combinată de 1/2"
- Set de chei cu cap hexagonal
- Brățară antistatică

Dezinstalarea echipamentului actual



NOTĂ Aceleași componente de echipament trebuie dezinstalate atât de pe scaunele Cascade, cât și de pe cele Decade.

Instrumente recomandate

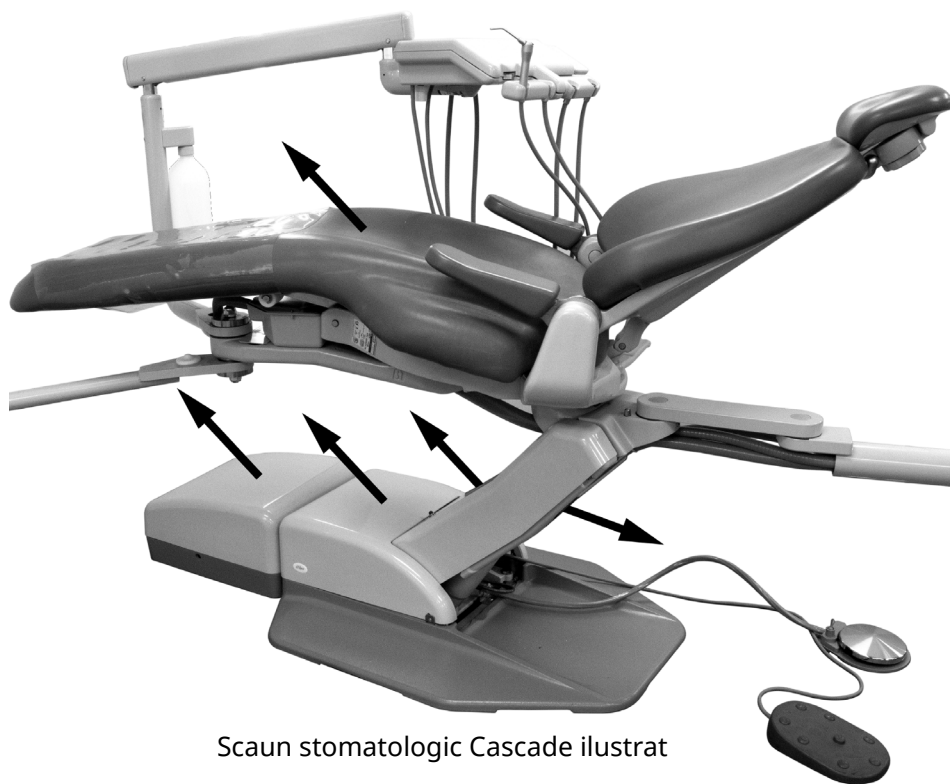
- Cheie hexagonală de 3/16"
- Dispozitiv cu locaș și clichet de 15/16"

1 Ridicați complet scaunul.



ATENȚIONARE Dacă nu opriți sau nu deconectați alimentarea cu energie electrică înainte de a începe această procedură, poate rezulta un șoc electric.

2 Opriți alimentarea cu energie electrică a scaunului și alimentarea cu aer.

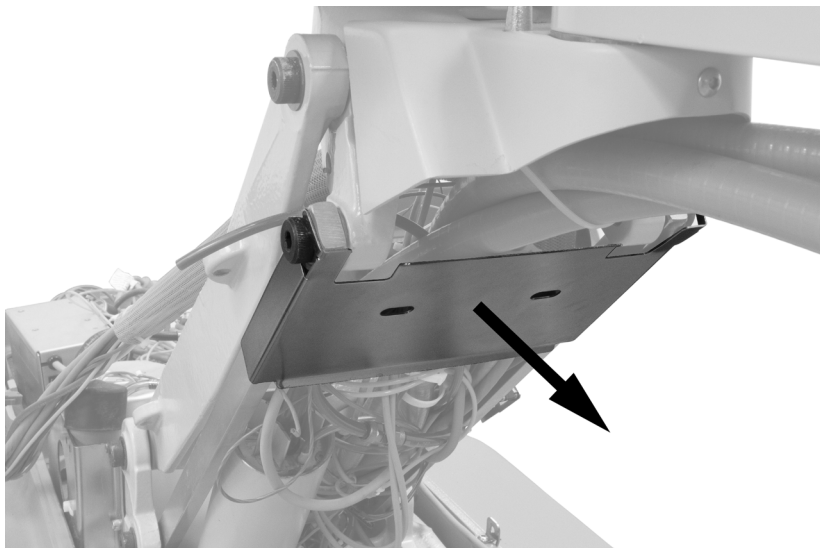


Scaun stomatologic Cascade ilustrat

3 Scoateți tapițeria scaunului. Scoateți cutia de la nivelul pardoselii, pompa și capacele brațelor de ridicare.

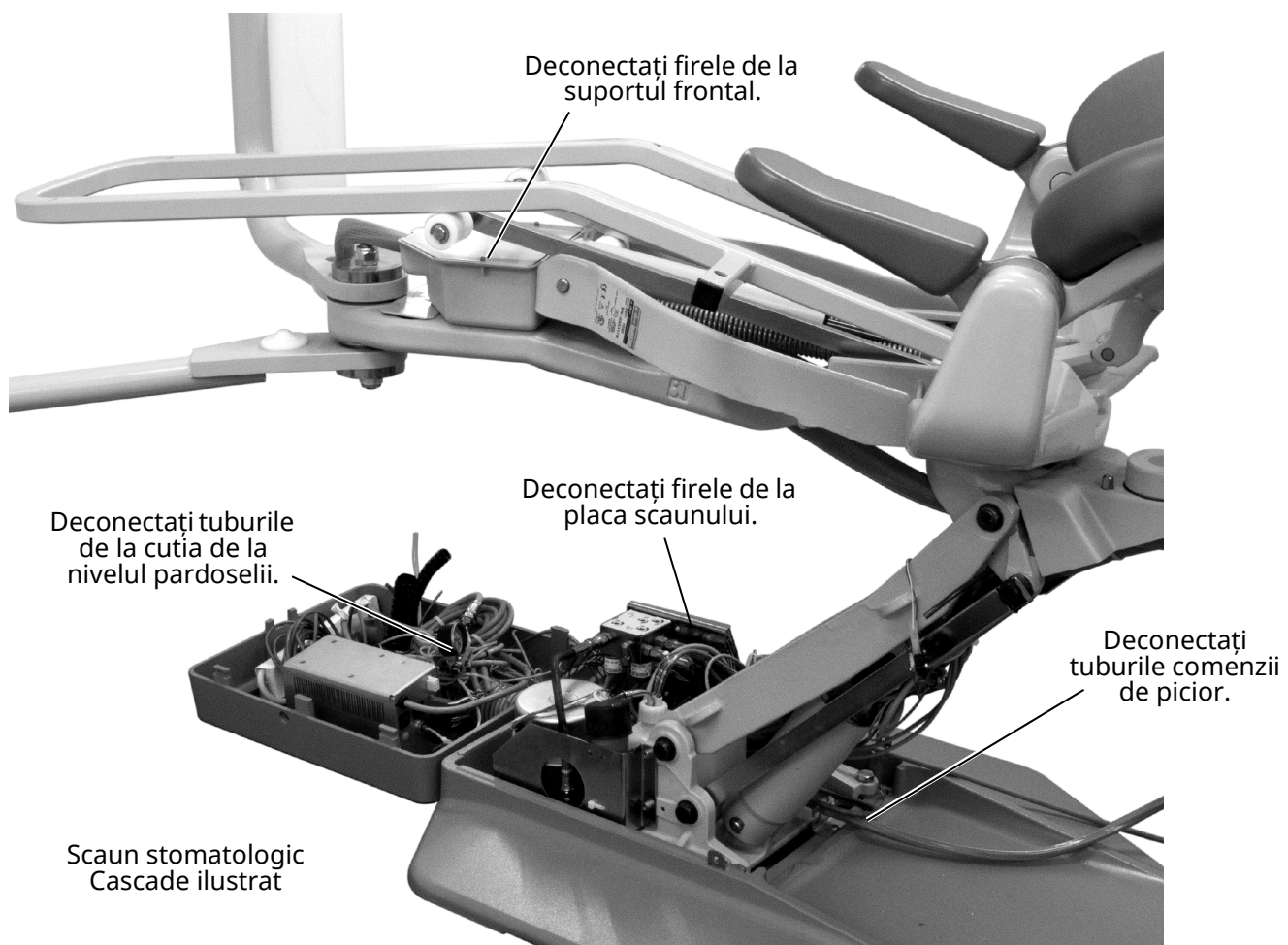
Tapițeria și capacele sunt toate fixate cu dispozitive de fixare, cu excepția capacului cutiei de la nivelul pardoselii.

Pentru a scoate capacele brațelor de ridicare, deconectați lampa din partea din față și cele două limitatoare de cursă din partea din spate.



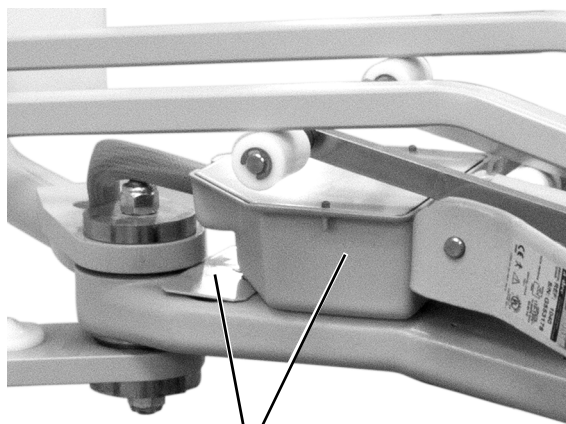
4 Desprindeți placa de metal de pe partea din spate a brațului de ridicare.

5 Deconectați tuburile și firele.



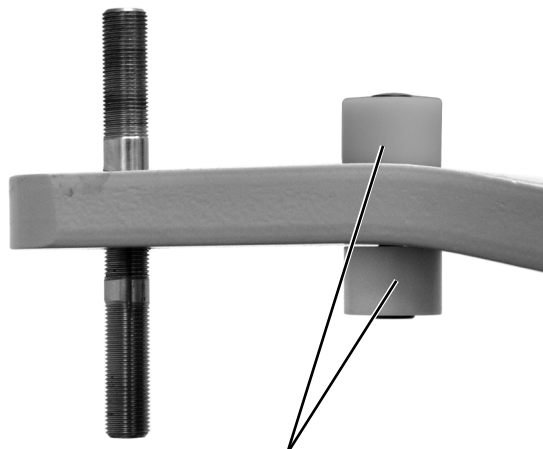
6 Dezinstalați următoarele elemente în funcție de tipul de scaun.

Scaun stomatologic Cascade



Scoateți placa de metal, distanțierul hexagonal de sub placă și cutia de racord din suportul frontal.

Scaun stomatologic Decade



Scoateți opritoarele albe și echipamentul de montare din suportul frontal.

7 Utilizați un dispozitiv cu locaș și clichet de 15/16" pentru a scoate consola instrumentarului și modulele lămpii dentare, precum și brațele rigide.



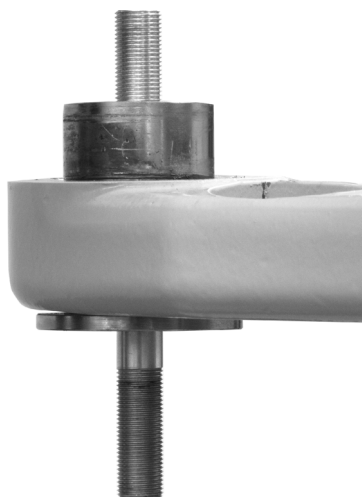
ATENȚIONARE Dacă nu utilizați Loctite® roșu când reinstalați bolțul pivot, brațul rigid ar putea cădea de pe suportul frontal.



NOTĂ Dacă bolțul pivot iese din suportul frontal și se lipește de piuliță, în set există bolțuri de schimb. Aplicați Loctite roșu pe capătul bolțului de schimb care are mai puține filete și introduceți acel capăt în suportul frontal.

Când toate elementele sunt dezinstalate, suporturile frontale ar trebui să arate ca mai jos.

Suport frontal Cascade pregătit pentru instalare



Suport frontal Decade pregătit pentru instalare



Instalarea brațului rigid



CITIȚI! Configurațiile doar cu lampă nu sunt compatibile cu scaunele stomatologice Cascade/Decade.

Instalați brațul rigid al consolei instrumentarului înainte de a instala lampa. Pentru instrucțiuni privind instalarea brațului rigid al consolei instrumentarului, consultați manualul de instalare care este livrat împreună cu consola.

Aplicați instrucțiunile pentru modelul de scaun pe care este instalată lampa dentară.

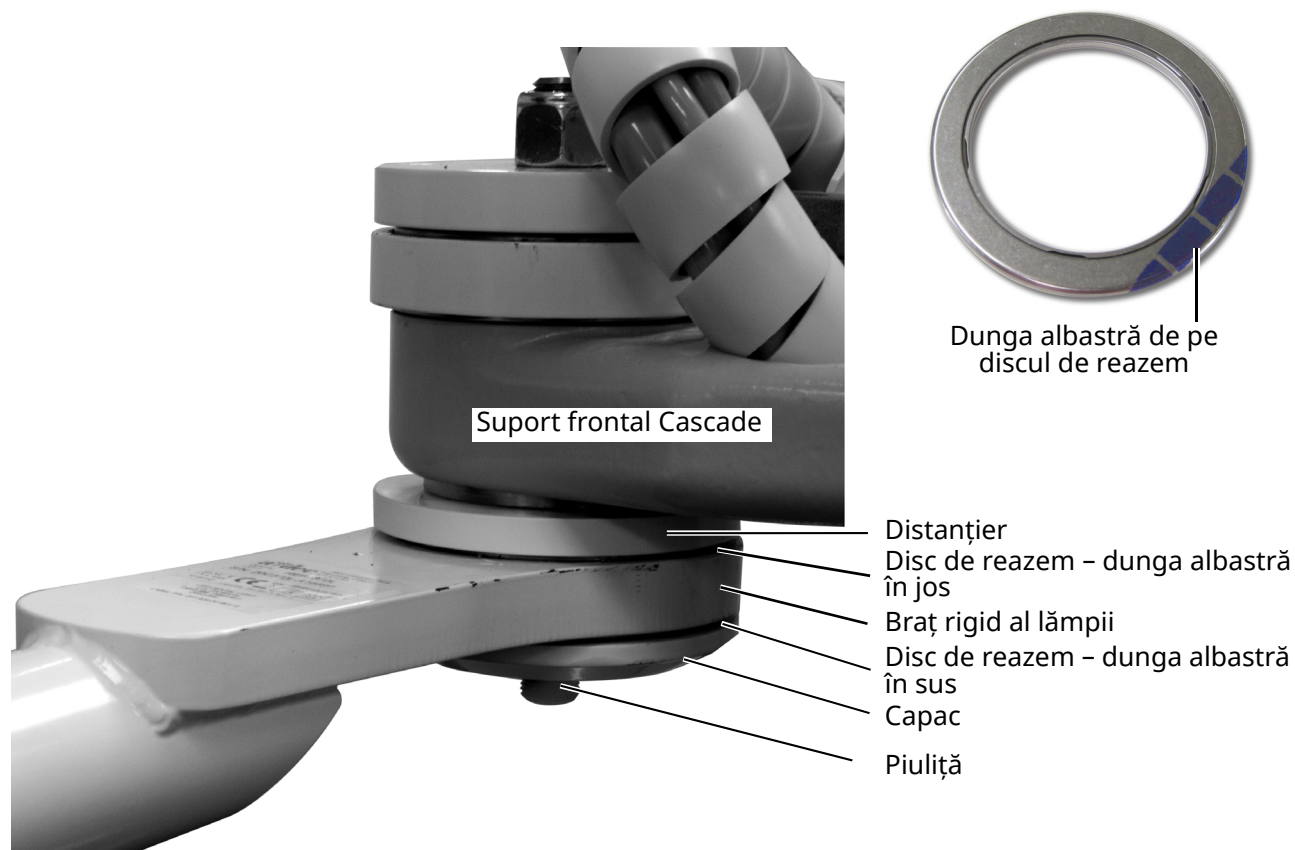
Instalarea brațului rigid al lămpii pe un scaun stomatologic Cascade 7

Instalarea brațului rigid al lămpii pe un scaun stomatologic Decade 9

Instalarea brațului rigid al lămpii pe un scaun stomatologic Cascade

Instrumente recomandate

- Cheie hexagonală de 3/16"
- Dispozitiv cu locaș și clichet de 15/16"

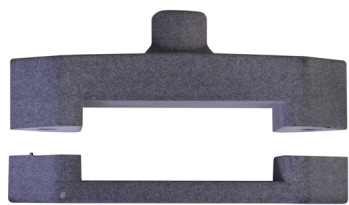


- 1** Pe bolțul de sub suportul frontal, instalați distanțierul, discurile de reazem, brațul rigid, capacul și piulița.

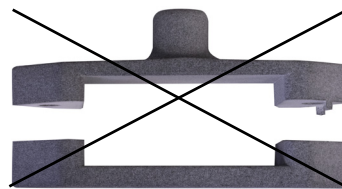


ATENȚIONARE Pentru ca brațul să se rotească corespunzător, discurile de reazem trebuie să se așeze complet în canelurile din braț, cu dunga albastră în poziția corectă. Procesati cu atenție pentru a vă asigura că discurile de reazem nu se deplasează din poziție în timpul strângerii.

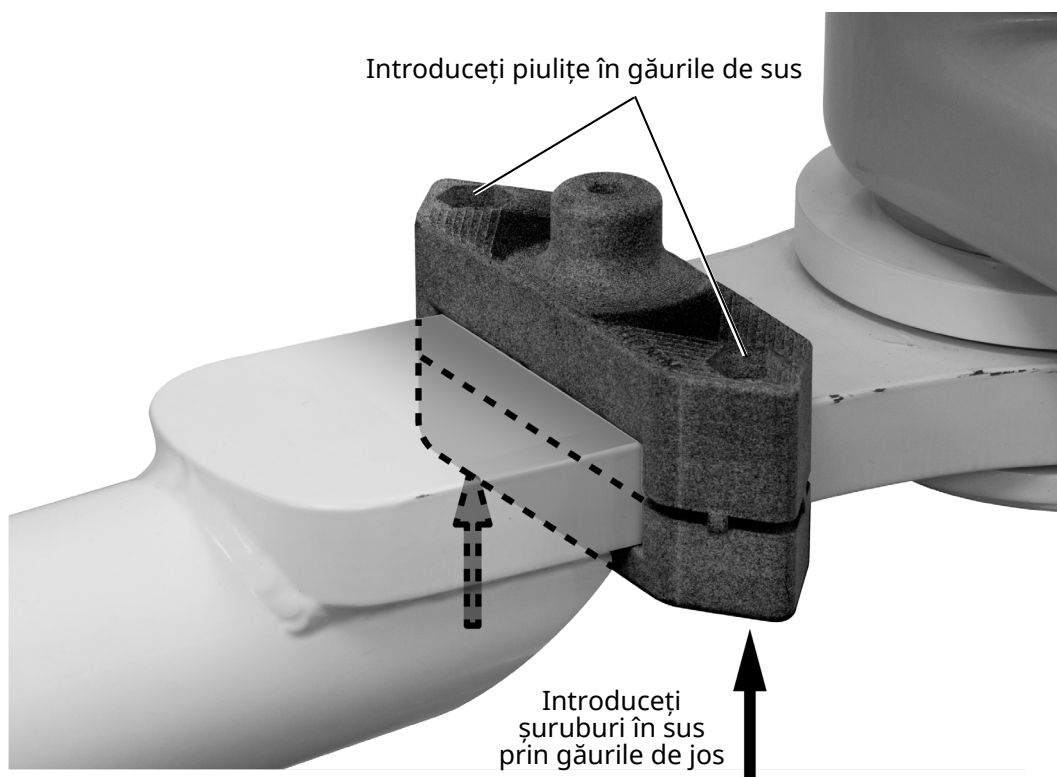
- 2** Utilizați un dispozitiv cu locaș și clichet de 15/16" pentru a fixa elementele stivuite de suportul frontal.



Utilizați opritorul de rotire gros.



Nu folosiți opritorul de rotire subțire.



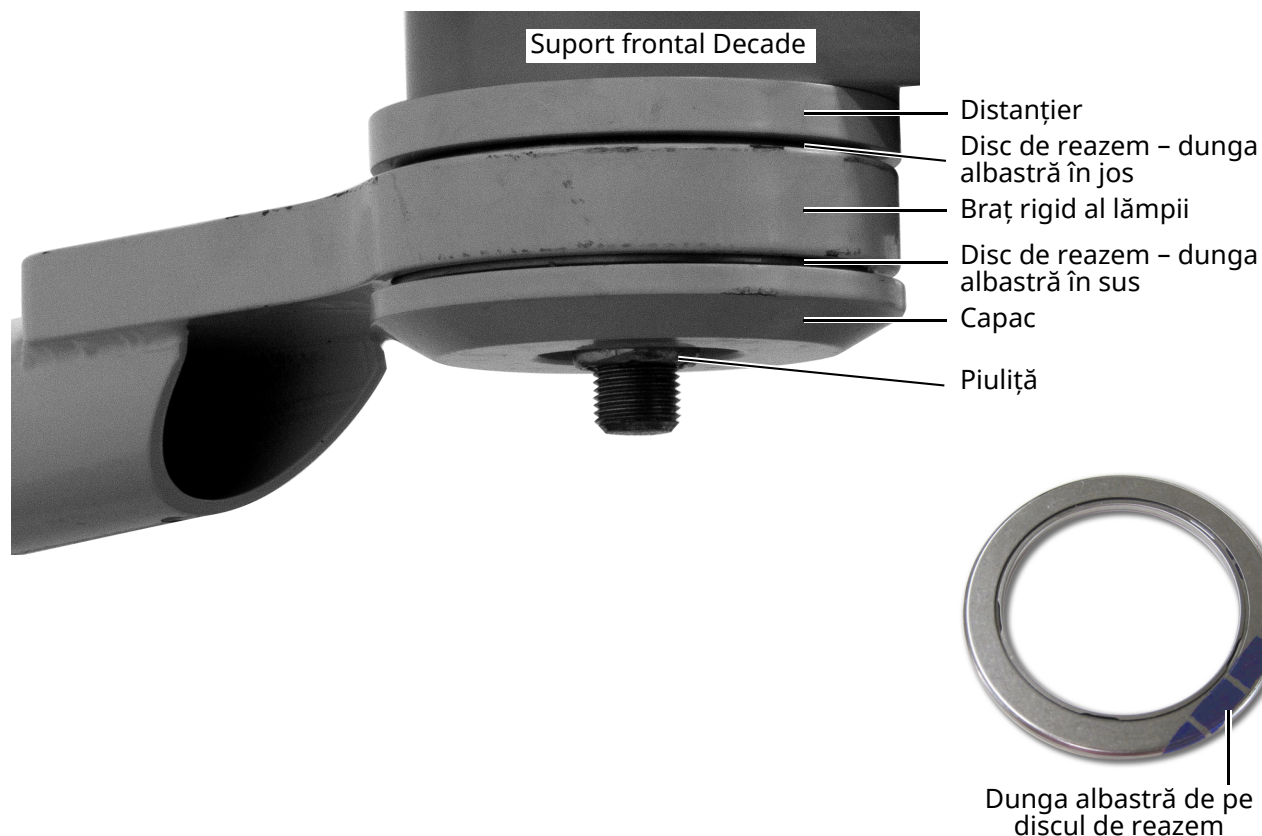
- 3** Poziționați cele două părți ale opritorului de rotire gros în jurul părții plate a brațului rigid, în sus în contact cu țeava rotundă și cu butonul opritorului deasupra.
- 4** Introduceți o piuliță în fiecare dintre găurile din partea de sus a opritorului de rotire.
- 5** Din partea de jos a opritorului, utilizați o cheie hexagonală de 3/16" și două șuruburi pentru a fixa opritorul pe brațul rigid.

Pasul următor Consultați „Instalarea componentelor lămpii” la pagina 10.

Instalarea brațului rigid al lămpii pe un scaun stomatologic Decade

Instrument recomandat

- Dispozitiv cu locaș și clichet de 15/16"



- 1** Pe bolțul de sub suportul frontal, instalați distanțierul, discurile de reazem, brațul rigid, capacul și piulița.



ATENȚIONARE Pentru ca brațul să se rotească corespunzător, discurile de reazem trebuie să se așeze complet în canelurile din braț, cu dunga albastră în poziția corectă. Procesati cu atenție pentru a vă asigura că discurile de reazem nu se deplasează din poziție în timpul strângerii.

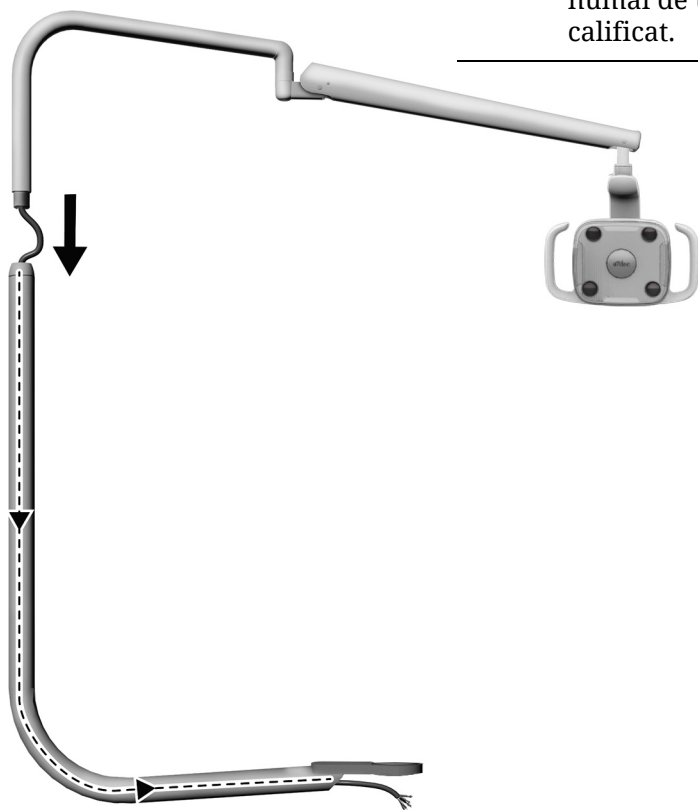
- 2** Utilizați un dispozitiv cu locaș și clichet de 15/16" pentru a fixa elementele stivuite de suportul frontal.

Instalarea componentelor lămpii

Pasul 1.



ATENȚIE Plăcile de circuite sunt sensibile la electricitatea statică. Atunci când atingeți o placă de circuite sau realizați conexiuni la sau de la placa de circuite, este obligatorie luarea de măsuri de precauție cu privire la descărcările electrostatice (DES). Plăcile de circuite trebuie instalate numai de un electrician sau de un responsabil de service calificat.



- 1** Coborâți complet baza scaunului.
- 2** Lubrifiați capătul brațului rigid superior.
- 3** Direcționați cablul lămpii prin brațul rigid inferior.
- 4** Introduceți brațul rigid superior în brațul rigid inferior până când se așază complet.
- 5** Ridicați scaunul.

Direcționarea tuburilor și a firelor

Aplicați instrucțiunile care corespund configurației sistemului.

Direcționarea tuburilor și a firelor pe un scaun stomatologic Cascade 11

Direcționarea tuburilor și a firelor pe un scaun stomatologic Decade 14

Direcționarea tuburilor și a firelor pe un scaun stomatologic Cascade

Pasul 1.

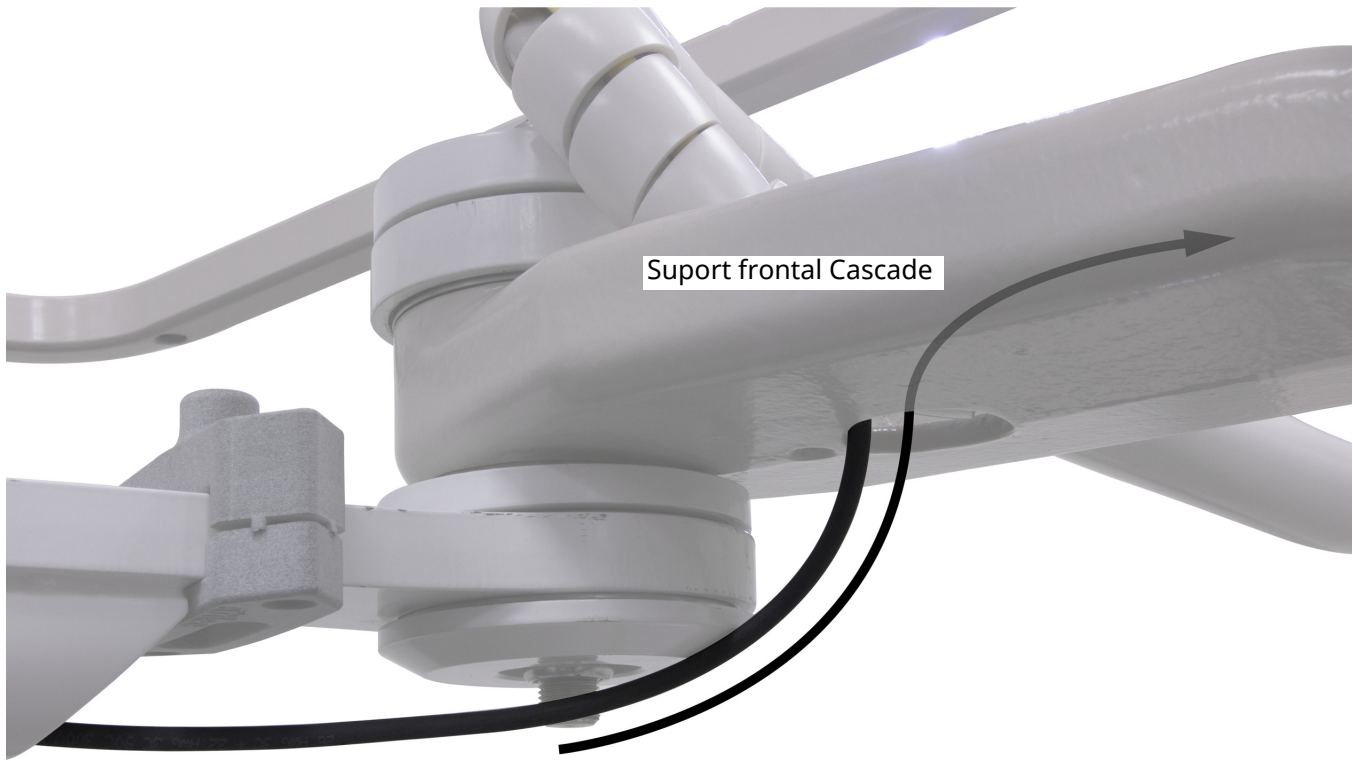
- 1** Asigurați-vă că spătarul scaunului și baza acestuia sunt complet ridicate.



AVERTISMENT Dacă nu opriți sau nu deconectați alimentarea cu energie electrică înainte de a începe această procedură, poate rezulta deteriorarea produsului și vătămare gravă sau deces.

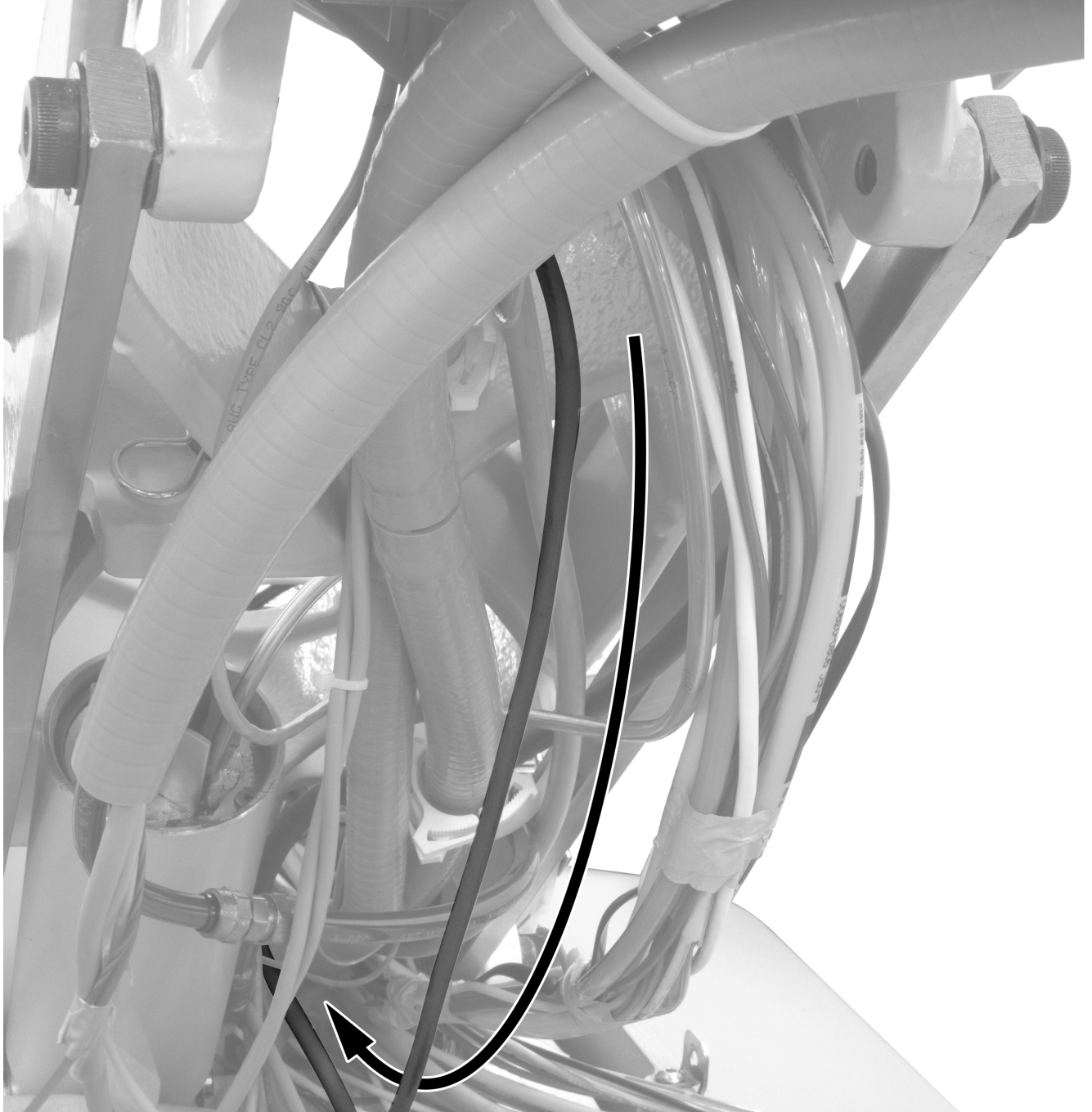
- 2** Opriți alimentarea cu energie electrică a scaunului.

Pasul 2.



- 1** Direcționați spirala prin suportul frontal până la brațul de ridicare.

Pasul 3.



- 1** Direcționați spirala spre partea din spate a brațului de ridicare, apoi în jos până la capăt și în zona pompei.

Pasul următor Consultați „Conectarea firelor și a cablului de date” la pagina 17.

Direcționarea tuburilor și a firelor pe un scaun stomatologic Decade

Instrumente recomandate

- Clește de tăiat în diagonală

Pasul 1.

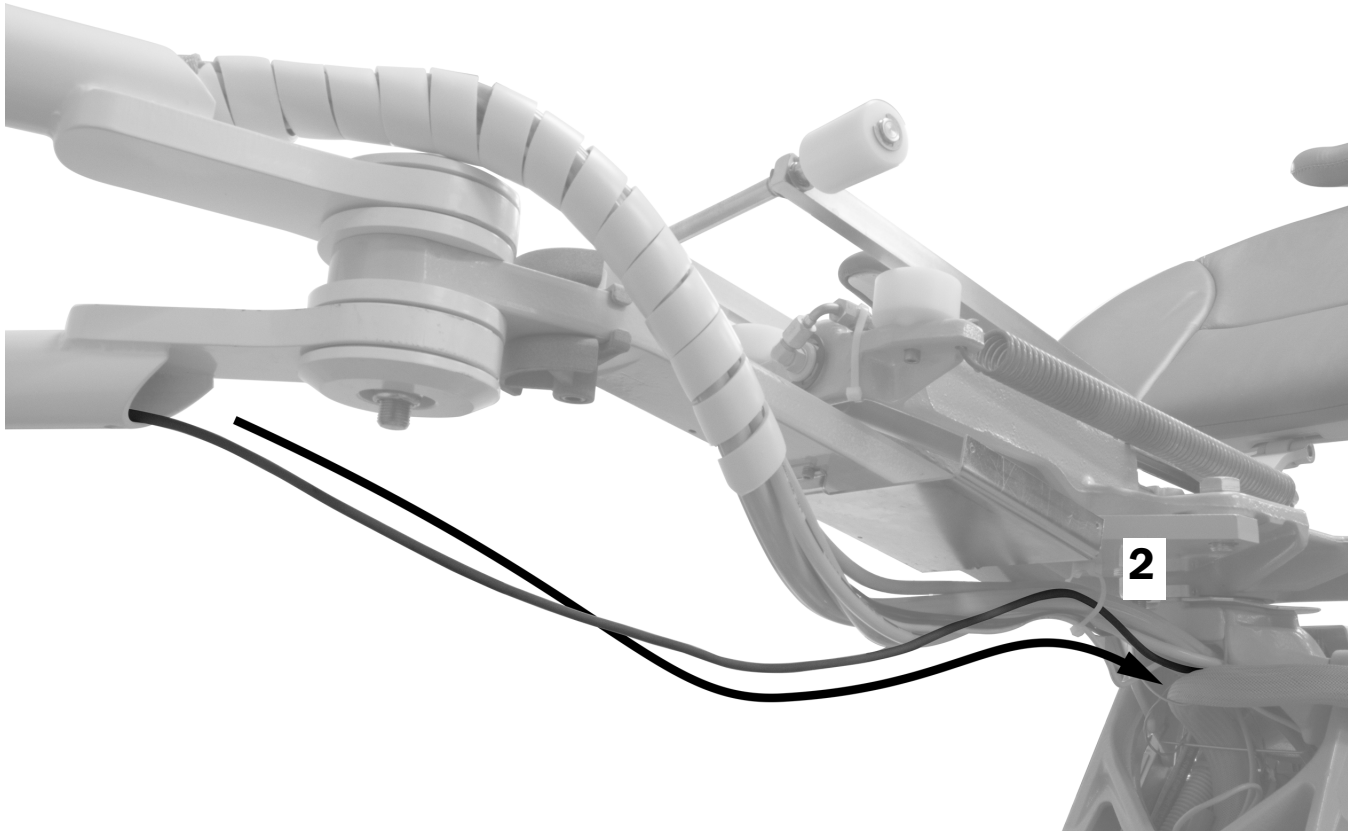
- 1** Asigurați-vă că spătarul scaunului și baza acestuia sunt complet ridicate.



AVERTISMENT Dacă nu opriți sau nu deconectați alimentarea cu energie electrică înainte de a începe această procedură, poate rezulta deteriorarea produsului și vătămare gravă sau deces.

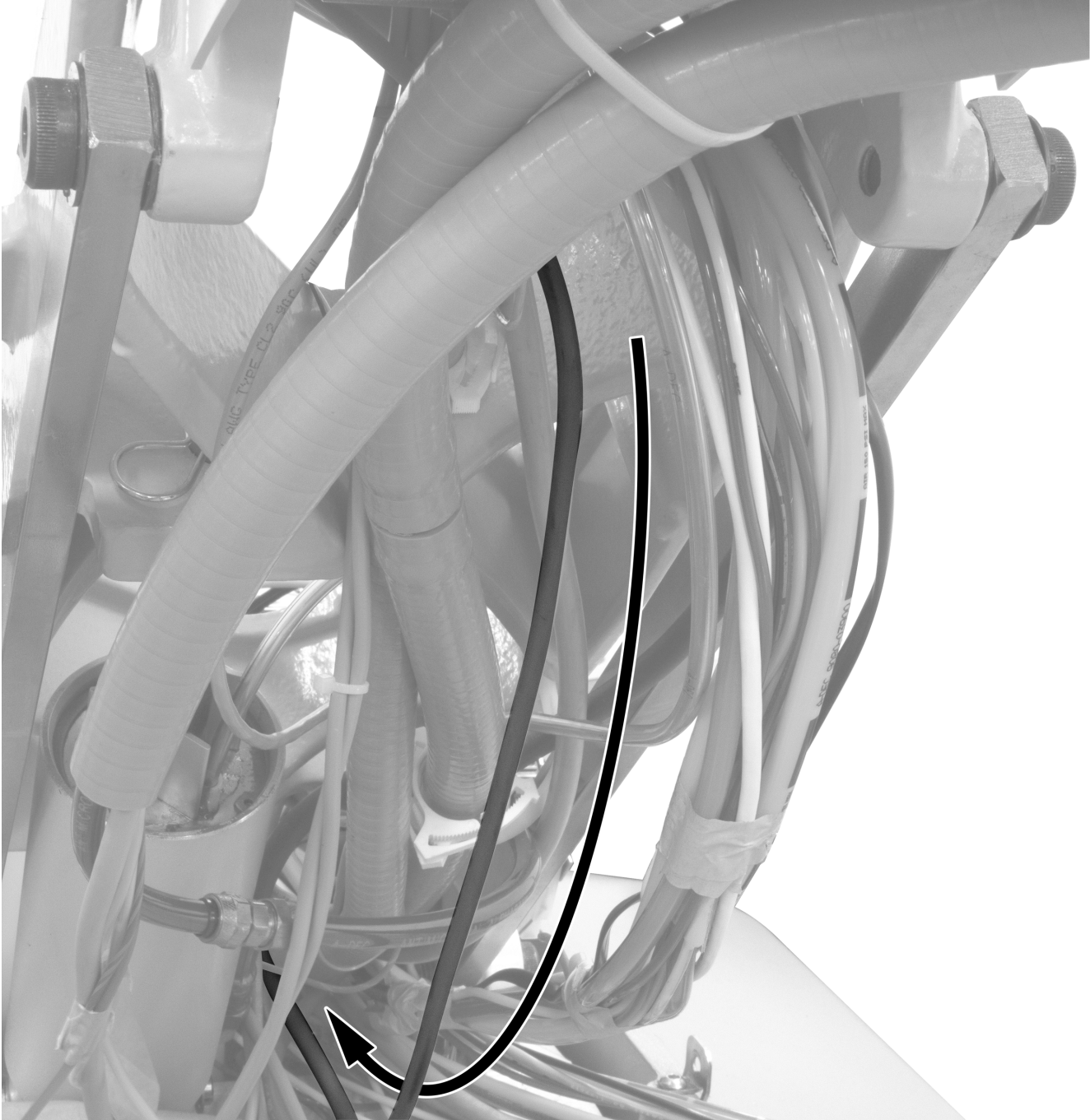
- 2** Opriți alimentarea cu energie electrică a scaunului.

Pasul 2.



- 1** Direcționați cablul lămpii pe sub suportul frontal până la brațul de ridicare.
- 2** Fixați spirala de buclă cu un colier pentru cabluri.

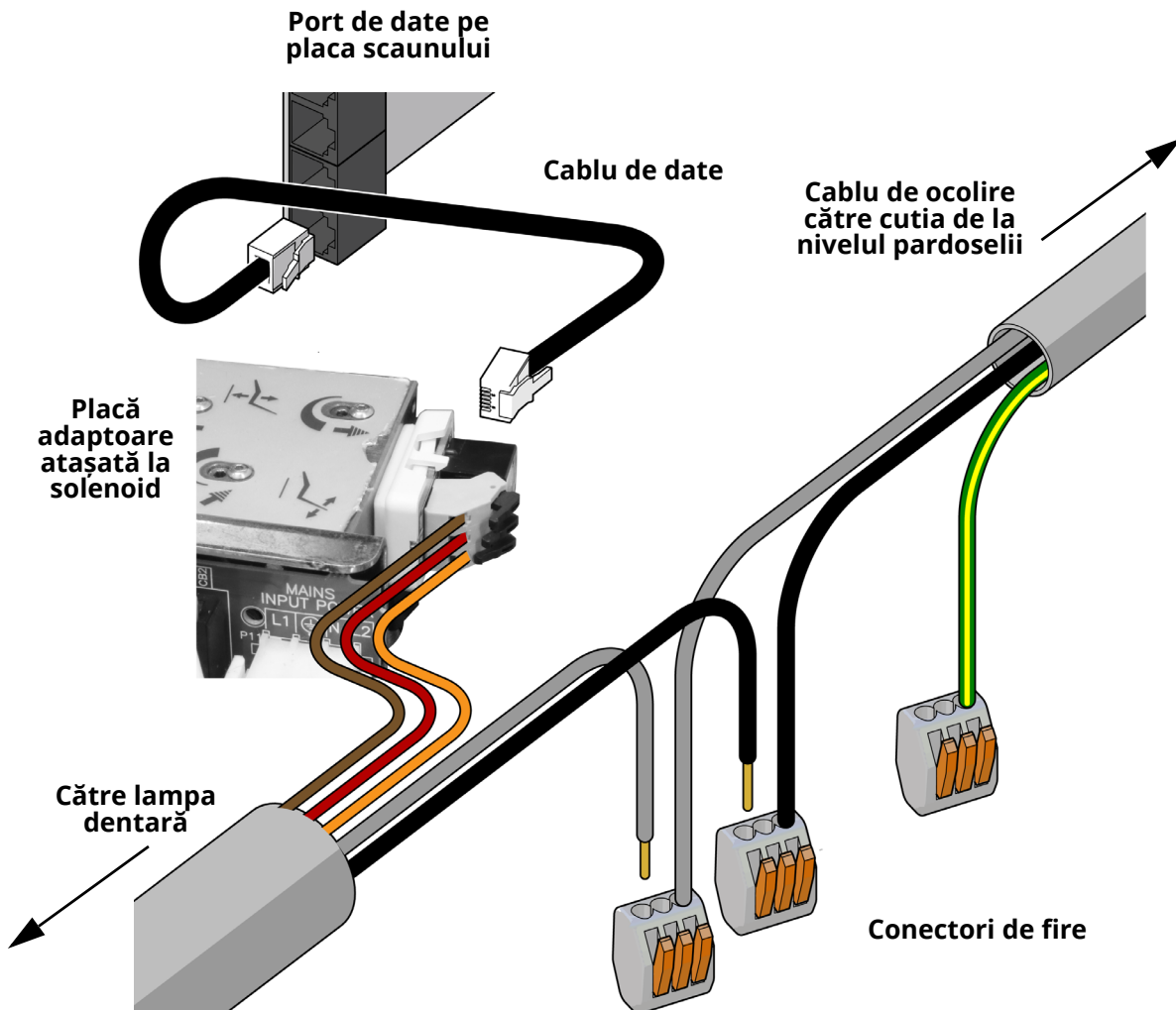
Pasul 3.



- 1** Direcționați spirala spre partea din spate a brațului de ridicare, apoi în jos până la capăt și în zona pompei.

Conectarea firelor și a cablului de date

Pasul 1.



- 1 Dezlipiți hârtia de protecție de pe placa adaptoare. Atașați placa adaptoare pe laterala solenoidului.

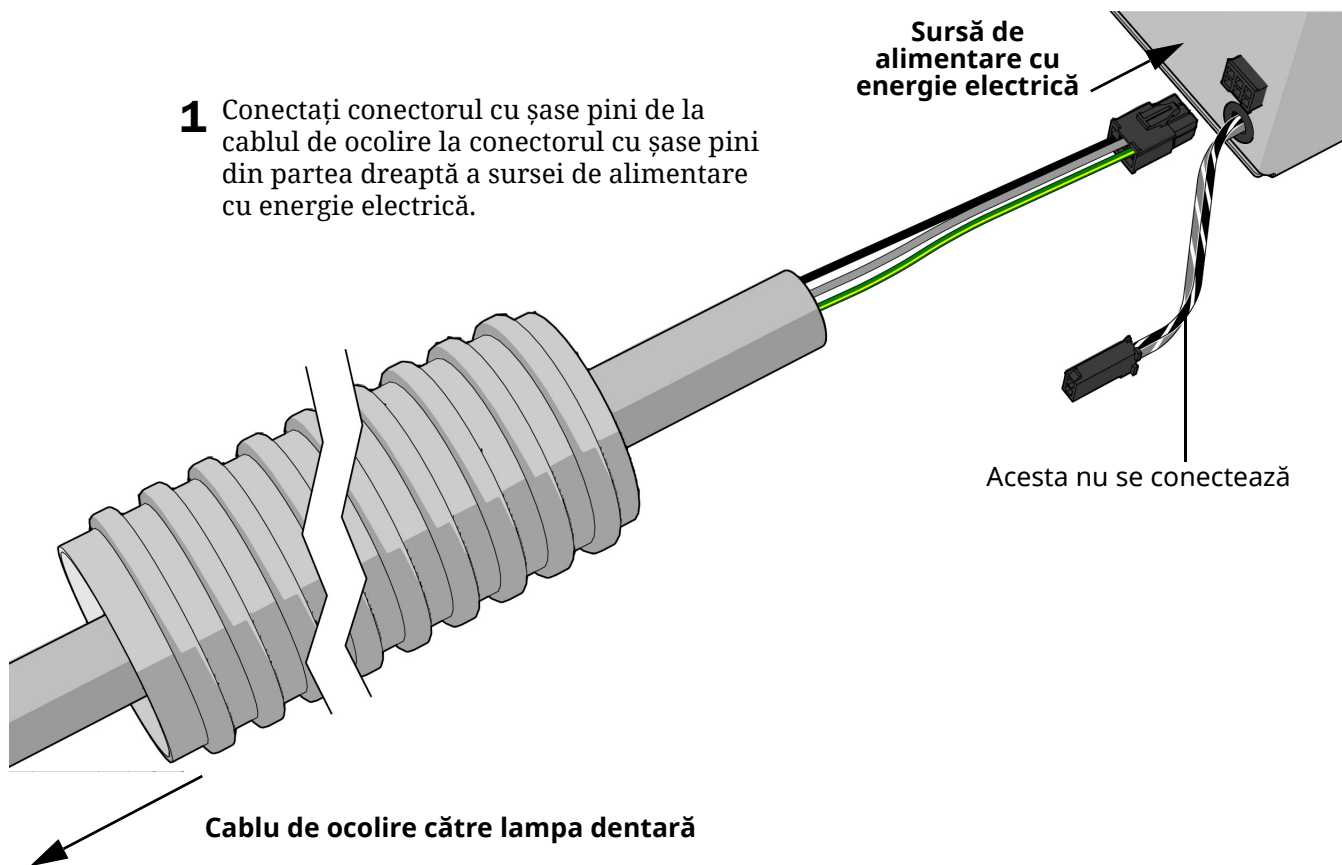


NOTĂ Dacă există deja o placă de translație pentru o consolă a instrumentarului atașată la solenoid, poziționați placa adaptoare lângă aceasta.

- 2 Conectați firele la pozițiile de pe placa adaptoare conform etichetării; maro la BRN, roșu la RED și portocaliu la ORN.
- 3 Conectați cablul de date de la placa adaptoare la orice port de date de pe placa scaunului.
- 4 Conectați firele gri și negru de la lampa la conectorii firelor de la cablul de ocolire, gri cu gri și negru cu negru. Lampa nu se conectează la conectorul de fir cu firul verde/galben.

Pasul 2.

- 1** Conectați conectorul cu șase pini de la cablul de ocolire la conectorul cu șase pini din partea dreaptă a sursei de alimentare cu energie electrică.



Pregătirea și ajustarea lămpii

Ajustarea contragreutății brațului Flexarm al lămpii dentare

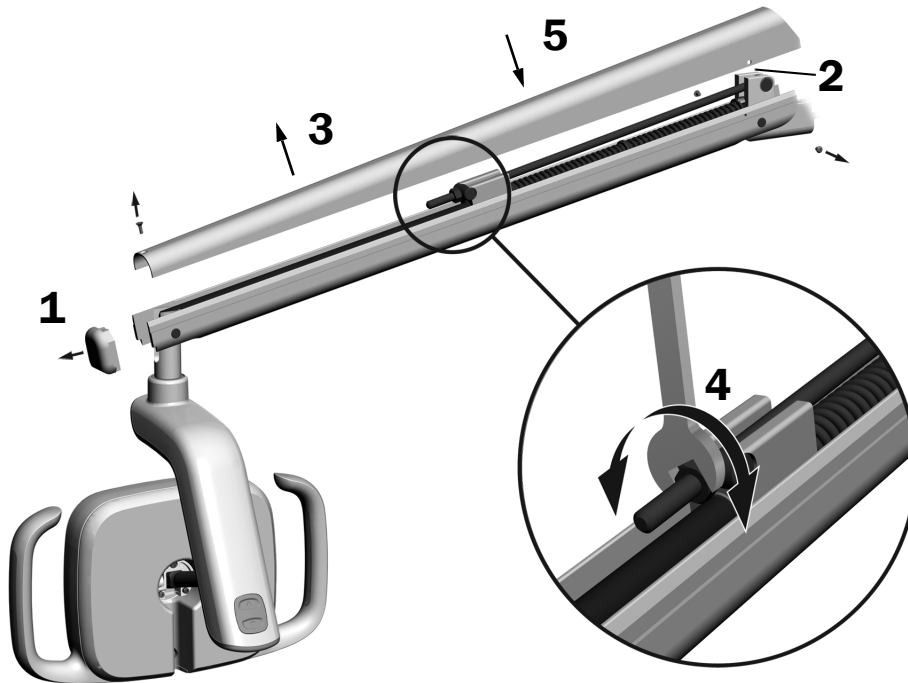
Instrumente recomandate

- Șurubelniță cu cap Phillips
- Cheie hexagonală de 5/64"
- Cheie combinată de 1/2"



NOTĂ Aplicați această procedură pentru a reduce la minimum anvergura mișcării neintenționate a brațului Flexarm al lămpii dentare.

1. Scoateți capacul terminal de pe brațul Flexarm.
2. Scoateți cele două șuruburi care fixează capacul.
3. Scoateți capacul.
4. Ajustați piulița de la capătul arcului.
Dacă lampa dentară se deplasează în sus, rotiți piulița în sens antiorar.
Dacă lampa dentară se deplasează în jos, rotiți piulița în sens orar.
5. Așezați la loc capacul pe brațul Flexarm (dar nu îl reatașați încă). Verificați dacă există abatere.
6. Repetați pașii 4 și 5 până când abaterea este eliminată.
7. Reinstalați șuruburile care fixează capacul și așezați la loc capacul terminal.



NOTĂ Un set opțional de limitatoare de cursă (nr. de piesă 90.1044.00) poate fi instalat pentru a limita mișcarea în sus și în jos a brațului Flexarm.

Ajustarea tensiunii brațului rigid

Instrumente recomandate

- Dispozitive cu locaș și clichet de 15/16" (2)



NOTĂ Aplicați această procedură pentru a reduce la minimum anvergura mișcării neintenționate a brațului rigid al lămpii dentare.

1 Așezați lampa dentară în poziția de lucru.

2 Strângeți piulița inferioară.



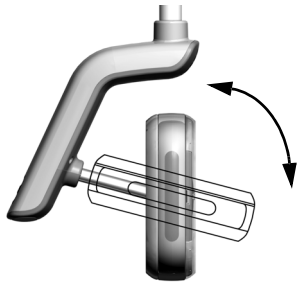
Ajustarea setărilor tensiunii de rotație

Instrument recomandat

- Cheie hexagonală de 7/64"

Testați tensiunea de rotație a capului lămpii. Dacă trebuie ajustată, urmați instrucțiunile pentru tipul de tensiune pe care urmează să o ajustați.

Ajustarea tensiunii verticale



- 1** Pentru a ajusta tensiunea, rotiți șurubul. Rotirea în sens orar crește tensiunea.



Ajustarea tensiunii orizontale și diagonale

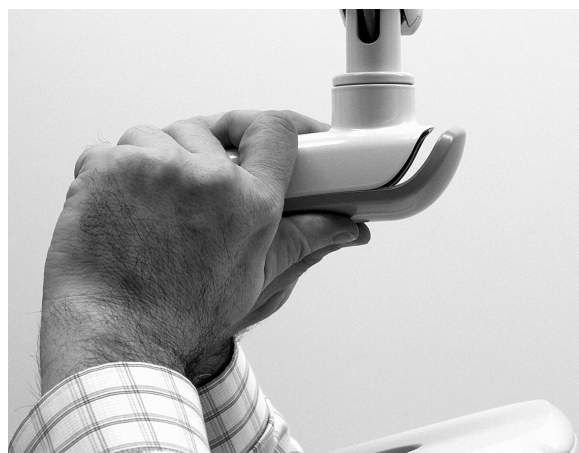
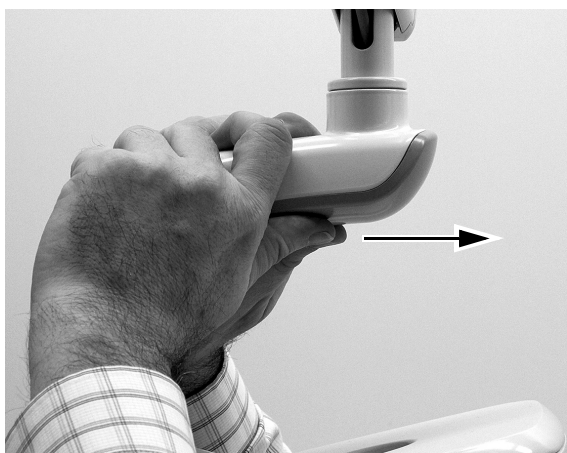
Pasul 1.

- 1 Scoateți cele două șuruburi care fixează capacul carcasei driverului.



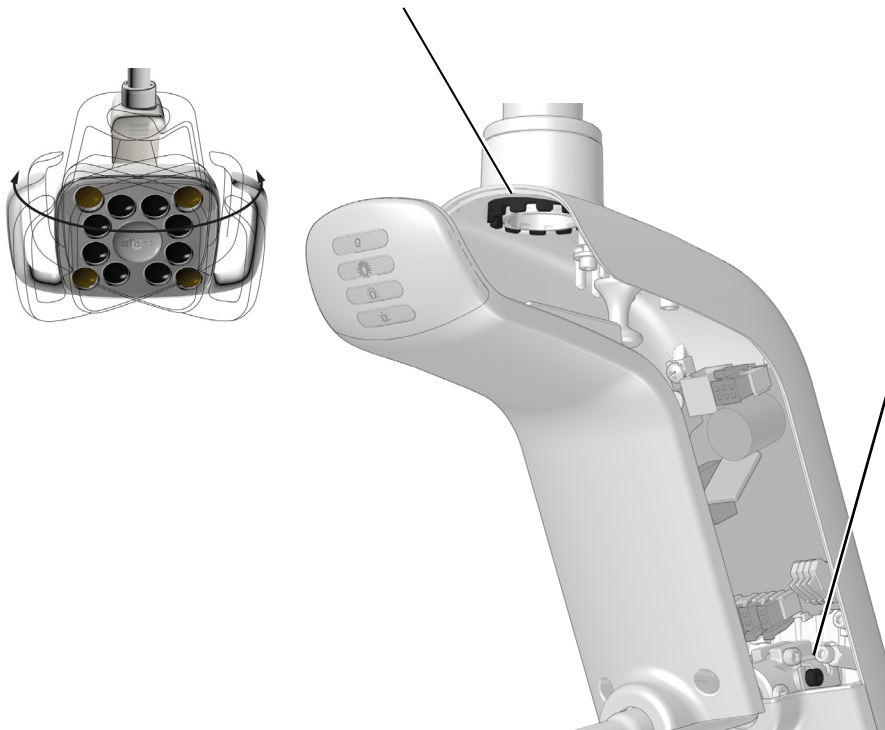
Pasul 2.

- 1 Apucați carcasa driverului și folosiți degetele mari pentru a împinge capacul acesteia în partea opusă carcasei driverului.

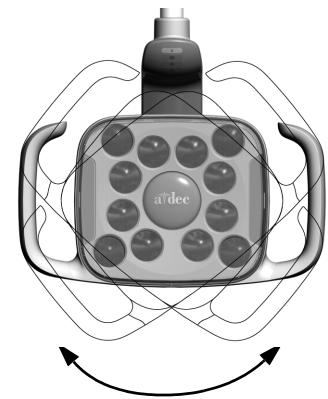


Pasul 3.

- 1** Pentru a ajusta tensiunea orizontală, rotiți discul de ajustare a fricțiunii.
Rotirea în sens orar crește tensiunea.



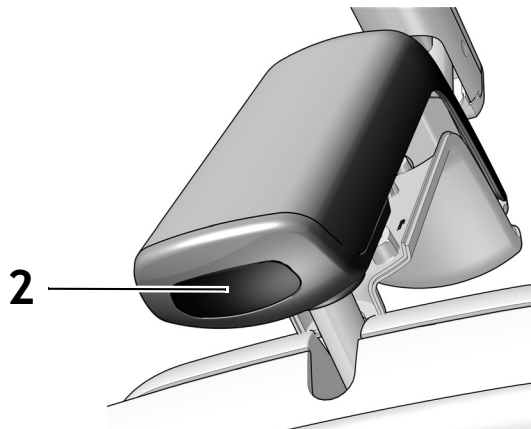
- 2** Pentru a ajusta tensiunea diagonală, rotiți șurubul de reglare.
Rotirea în sens orar crește tensiunea.



Testarea lămpii

Testarea de la lampă

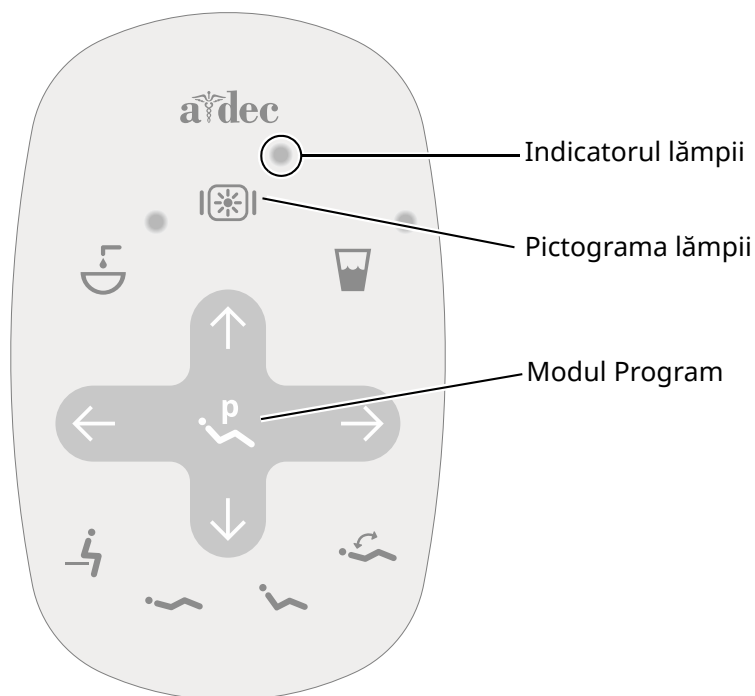
1. Porniți alimentarea cu energie electrică a sistemului.
2. Testați lampa:
 - **Lămpi cu funcție de comandă tactilă** – apropiați de mai multe ori mâna în limita a 76 mm (3") de senzorul de aprindere/stingere fără atingere pentru a verifica dacă lampa se stinge și se aprinde.
 - **Lămpi fără funcție de comandă tactilă** – apropiați de mai multe ori mâna în limita a 76 mm (3") de senzorul de aprindere/stingere fără atingere și verificați dacă lampa trece ciclic de la nivelul ridicat la cel scăzut și apoi se stinge.
3. Dacă nu funcționează corect, verificați conexiunile firelor.



Testarea lămpii de la suportul tactil



NOTĂ Simbolurile și pictogramele comenzilor tactile sunt proprietatea A-dec, Inc.



Suport tactil standard

- 1** Porniți alimentarea cu energie electrică a sistemului.
- 2** Apăsați și eliberați butonul ☀️ pentru a verifica dacă lampa se aprinde și trece ciclic între modurile ridicat și compus/scăzut.



NOTĂ Când lampa 372L este în modul compus/scăzut, indicatorul lămpii de pe suportul tactil se aprinde intermitent.

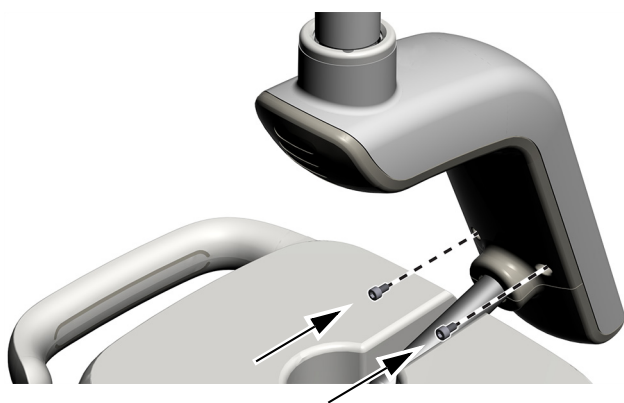
- 3** Apăsați și mențineți apăsat butonul ☀️ pentru a stinge lampa.
- 4** Apăsați și mențineți apăsat simultan butoanele ⚡️ și ☀️ până când sistemul emite niște sunete scurte pentru a dezactiva sau a activa funcția de aprindere/stingere automată.
 - **Un sunet scurt** indică faptul că această funcție este dezactivată.
 - **Trei sunete scurte** indică faptul că această funcție este activată.

Reinstalarea capacului carcasei driverului



AVERTISMENT Pericol de electrocutare. Când scoateți sau înlocuiți capacele, procedați cu atenție pentru a nu deteriora firele sau tuburile. Asigurați-vă că fixați capacele după ce le înlocuiți.

- 1** Poziționați capacul carcasei driverului în așa fel încât gaura să se potrivească în jurul suportului; apoi, împingeți capacul carcasei driverului în poziție cu palma.



- 2** Utilizați două șuruburi pentru a fixa capacul.

Informații de reglementare și garanție

Pentru informațiile de reglementare aplicabile și garanția A-dec, consultați documentul *Informații de reglementare, specificații și garanție* (nr. de piesă 86.0221.34) disponibil în Centrul de resurse, la adresa www.a-dec.com.



Pentru acces rapid la acest document online, scanați, atingeți sau faceți clic pe acest cod QR, care conduce la a-dec.com/regulatory-guide.

Loctite este o marcă comercială înregistrată a Henkel Corporation în Statele Unite și poate fi, de asemenea, o marcă comercială sau o marcă comercială înregistrată în alte țări. Toate celelalte mărci comerciale menționate în prezentul document sunt mărci comerciale ale A-dec, Inc. în Statele Unite și pot fi, de asemenea, mărci comerciale sau mărci comerciale înregistrate în alte țări.



Sediu central A-dec

2601 Crestview Drive
Newberg, OR 97132 SUA
Tel.: 1.800.547.1883 în SUA/CAN
Tel.: +1.503.538.7478 în afara SUA/CAN
www.a-dec.com

A-dec, Inc. nu garantează în niciun fel conținutul acestui document, inclusiv prin garanții implicite de vandabilitate și potrivire pentru un anumit scop, dar fără a se limita la acestea.