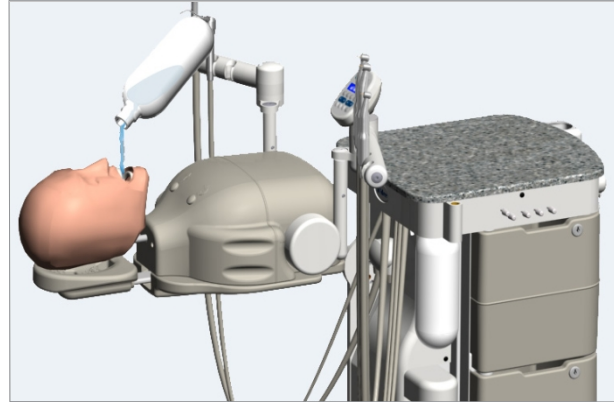
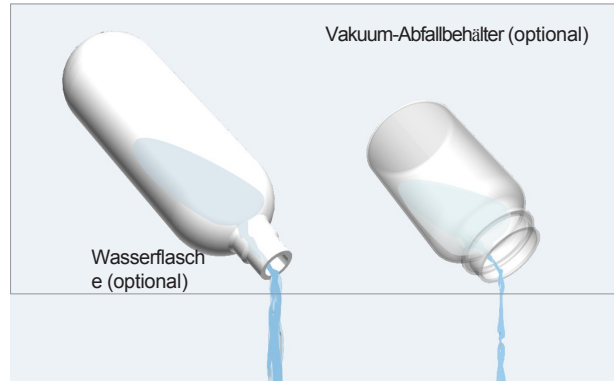


HINWEIS Reinigen Sie die Simulatoreinheit mit warmem Wasser und Seife. Verwenden Sie keine Chemikalien oder Reinigungsmittel.

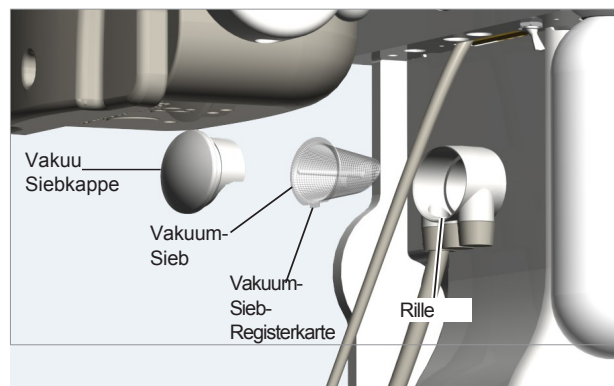
- Die Prüfpuppe mit 1/2 Liter Wasser spülen und abtropfen lassen.



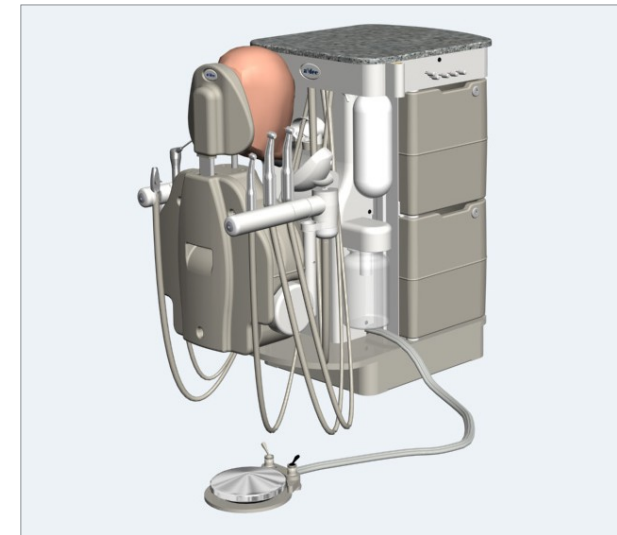
- Leeren Sie die optionale Wasserflasche und den optionalen Vakuum-Abfallbehälter nach dem Gebrauch.



- Entleeren Sie das optionale Vakuumsieb. Richten Sie die Lasche des Vakuumsiebs an der Nut des Vakuumbehälters aus, um das Sieb beim Wiedereinbau richtig auszurichten.



- Bringen Sie das Gerät wieder in seine Aufbewahrungsposition.



- Schalten Sie das



Urheberrecht

© 2023 A-dec, Inc. Alle Rechte vorbehalten.

A-dec, Inc. übernimmt keinerlei Garantie in Bezug auf dieses Material, einschließlich, aber nicht beschränkt auf die stillschweigende Garantie der Marktgängigkeit und der Eignung für einen bestimmten Zweck. A-dec, Inc. haftet nicht für hierin enthaltene Fehler oder für Folgeschäden oder andere Schäden im Zusammenhang mit der Bereitstellung, Leistung oder Verwendung dieses Materials. Die Informationen in diesem Dokument können ohne vorherige Ankündigung geändert werden. Wenn Sie Probleme in der Dokumentation finden, teilen Sie uns diese bitte schriftlich mit. A-dec, Inc. übernimmt keine Garantie dafür, dass dieses Dokument fehlerfrei ist.

Kein Teil dieses Dokuments darf kopiert, vervielfältigt oder verändert werden,

oder in irgendeiner Form oder mit irgendwelchen Mitteln, elektronisch oder mechanisch, einschließlich Fotokopieren, Aufzeichnen oder durch ein Informationsspeicher- und -abrufsystem, ohne vorherige schriftliche Genehmigung von A-dec, Inc. übertragen werden.

Rechte an geistigem Eigentum

Keine der Marken, Markennamen oder geschützten Symbole und Icons in diesem Dokument dürfen ohne die ausdrückliche, schriftliche Genehmigung des reproduziert, kopiert oder auf irgendeine Weise manipuliert werden.

A-dec, A-dec+, das A-dec Design-Logo und die unter [a-dec.com/legal/trademarks](https://www.a-dec.com/legal/trademarks) aufgelisteten Marken sind A-dec Marken oder eingetragene Marken in den Vereinigten Staaten und anderen Ländern. Bestimmte Symbole und Icons für die Berührungsteuerung sind Eigentum von A-dec, Inc.



A-dec Hauptquartier
2601 Crestview Drive
Newberg, Oregon 97132
Vereinigte Staaten
Tel: 1.800.547.1883 innerhalb USA/CAN
Tel: +1.503.538.7478 außerhalb USA/CAN
www.a-dec.com

A-dec China
A-dec (Hangzhou) Dental Equipment Co., Ltd.
Gebäude 5, Nr. 528 Shunfeng Road
Tangqi Town, Yuhang District,
Hangzhou, Zhejiang, China 311100 Tel:
400.600.5434 innerhalb Chinas
Tel: +86.571.89026088 außerhalb Chinas

A-dec Australien
Referat 8
5-9 Ricketty Straße
Mascot, NSW 2020
Australien
Tel: 1.800.225.010 innerhalb von AUS
Tel: +61.(0).2.8332.4000 außerhalb AUS

A-dec Vereinigtes Königreich
Austin-Haus 11
Liberty Way
Nuneaton, Warwickshire CV11 6RZ
England
Tel: 0800.ADEC.UK (2332.85) innerhalb
Großbritanniens Tel: +44.(0).24.7635.0901
außerhalb Großbritanniens

Rechtliche Informationen und Garantie

Informationen zu den erforderlichen Vorschriften und zur A-dec-Garantie finden Sie im Dokument *Vorschriften, Spezifikationen und Garantie* (p/n 86.0221.00), das im Resource Center verfügbar ist. unter www.a-dec.com.



Für einen schnellen Online-Zugang zu diesem Dokument scannen, tippen oder klicken Sie auf diesen QR-Code, der auf diese Seite verweist:

[a-dec.com/regulatory-guide](https://www.a-dec.com/regulatory-guide)

Produkt-Service

Der Produktservice ist über Ihren örtlichen autorisierten A-dec-Händler. Für Service-Informationen oder um einen autorisierten Händler ausfindig zu machen, wenden Sie sich bitte an A-dec unter 1.800.547.1883 in den USA und Kanada oder +1.503.538.7478 weltweit, oder besuchen Sie www.a-dec.com.

In diesem Dokument behandelte Produktmodelle und -versionen*

Modelle	Versionen	Beschreibung
41L	A	Mobiler Simulator
41pro	k.A.	Mobiler Simulator
42L	A	Stationärer Simulator
42pro	k.A.	Stationärer Simulator

* Einige Produkte, Versionen und Optionen in diesem Dokument sind möglicherweise in bestimmten Regionen nicht verfügbar.

Anweisungen für den Gebrauch

A-dec® Simulator

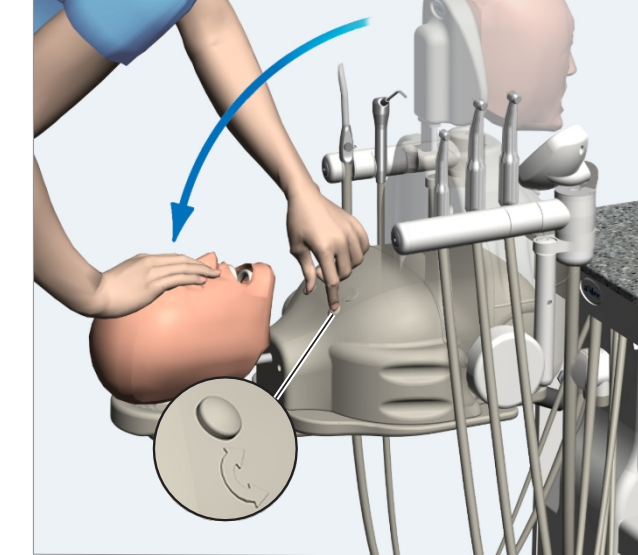
Dieses Produkt ist für die Verwendung zu Lehrzwecken in Labor bestimmt.

Einrichtung

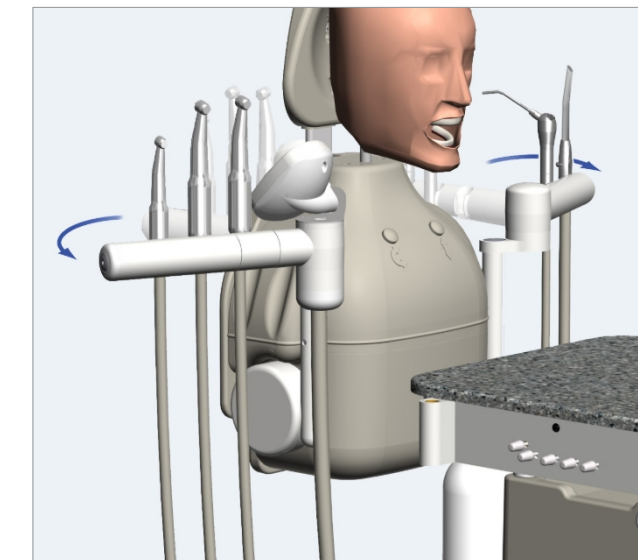
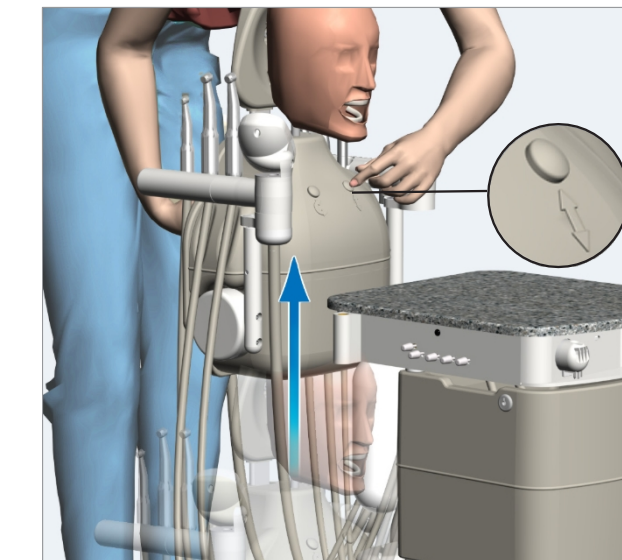
- Schalten Sie das



- Drücken Sie die Rotationstaste, um den Torso zu kippen.



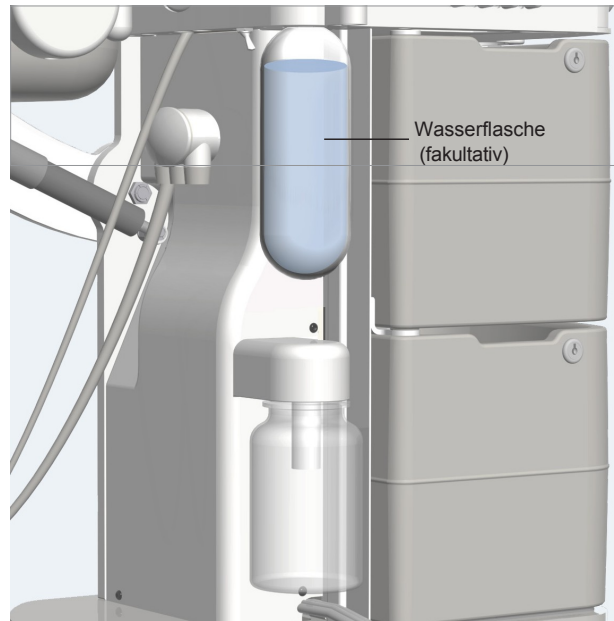
- Drücken Sie die Auf-/Ab-Taste, um den Oberkörper anzuheben.
- Schwenken Sie die Haltearme nach außen.



85.0016.00 Rev. D
Ausgabedatum 2023-10-05
Copyright 2023 A-dec, Inc. Alle Rechte vorbehalten.

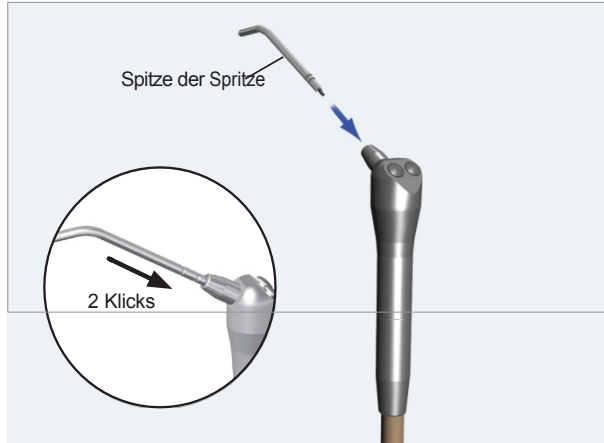
Einrichtung (Fortsetzung)

5. Füllen Sie die optionale Wasserflasche.



WARNUNG Verwenden Sie nur A-dec-Spritzenspitzen, um ein Ausstoßen zu verhindern. Achten Sie beim Einsetzen einer Spitze darauf, dass Sie die Spitze vollständig einführen.

6. Führen Sie die Spritzenspitze ein, bis zwei Klicks zu spüren sind, die anzeigen, dass die Spritzenspitze



Verwenden Sie

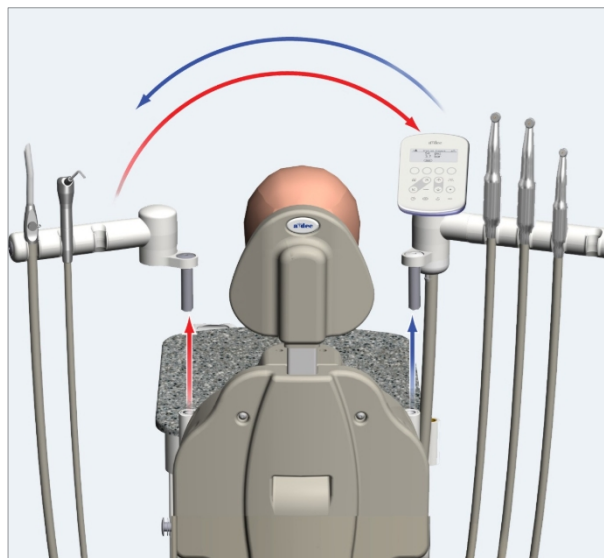


VORSICHT Drehen Sie den Schlüssel nicht ganz nach links, sonst könnte sich der Schaft aus dem Block lösen.

Verwenden Sie die Einstelltasten, um Luft und Wasser für die Handstücke einzustellen.

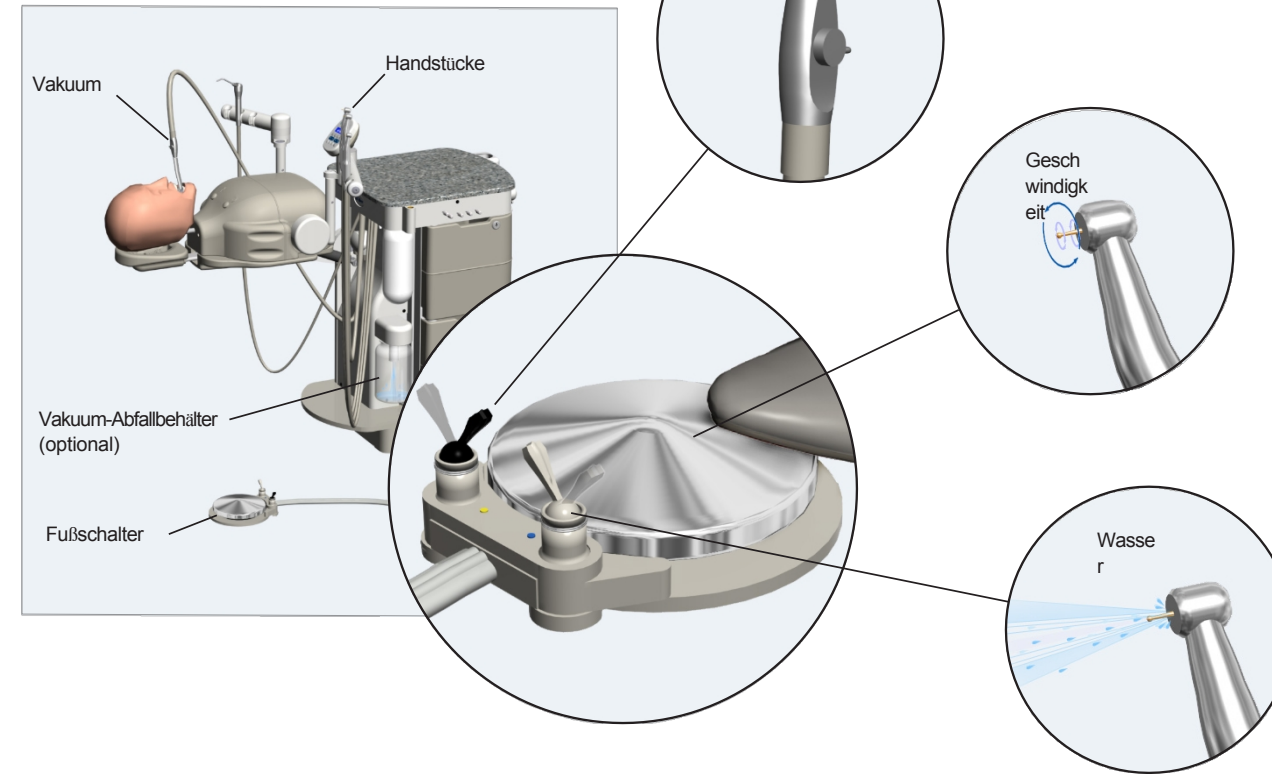


Heben Sie die Halterungen heraus und wechseln Sie die Seiten, um sie für Rechts- oder Linkshänder zu verwenden.



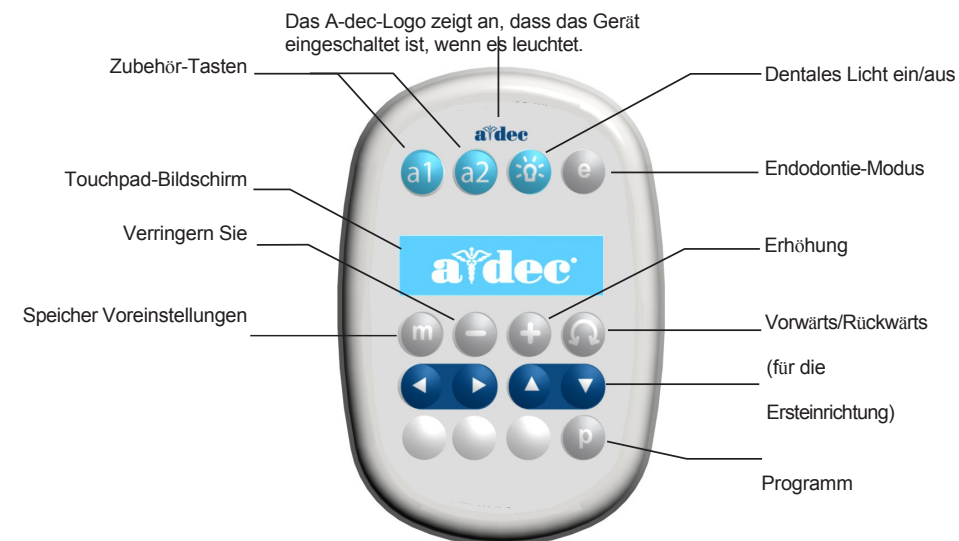
Verwendung (Fortsetzung)

Verwenden Sie den Fußschalter, um das Vakuum und die Handstücke zu bedienen.



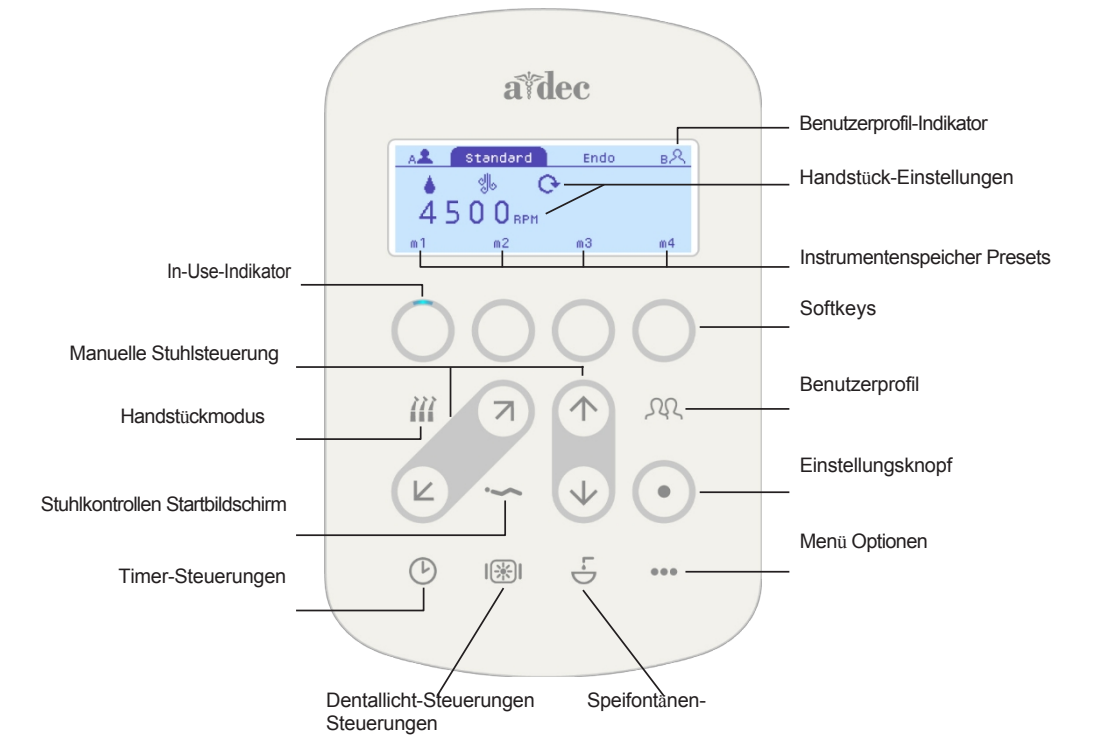
Verwenden Sie die Touch-Steuerung, um die Handstücke des Simulators einzustellen oder die Behandlungsleuchte zu bedienen. (Die Berührungssteuerung ist optional. Möglicherweise sind nicht alle auf der Touch-Steuerung angezeigten Funktionen verfügbar.)

Simulator Touchpad



Verwendung (Fortsetzung)

CP5i Steuerkreuz



Die vollständige Anleitung für das CP5i-Bedienfeld finden Sie in der *Gebrauchsanweisung für die A-dec DS7/CP5i/CP5 Touch Controls* (p/n 86.0857.00) unter a-dec.com/touchscreen-manual.

