



Porta-Chair

INSTRUCTIONS FOR USE



Setup

1. Turn the crank clockwise to raise the chair to the desired height. Figure 1 shows the chair in the folded down position.



NOTE The crank may be installed on either side of the chair. Remove the crank from the universal joint at the quick-disconnect. See Figure 2.

2. Use the connecting pin to connect the adjustable rod to the backrest assembly (see Figure 3). Adjust the chair backrest to the position desired. To raise, push the backrest forward; to lower, push the backrest adjusting lever in.

3. Install the toeboard to the chair by sliding the knobs into the slots on the chair frame, then tighten the knobs securely. See Figure 3.
4. To install the optional 25-inch post, insert the post in the mounting bracket on the side of the chair and tighten the thumbscrew.

Figure 1.

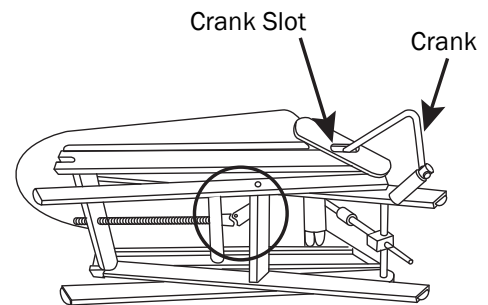


Figure 2.

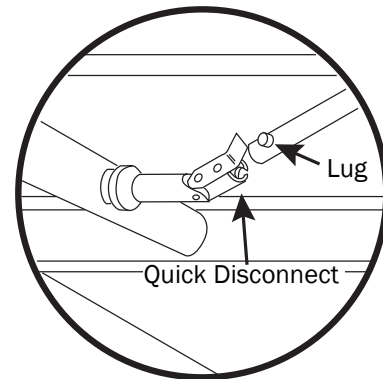
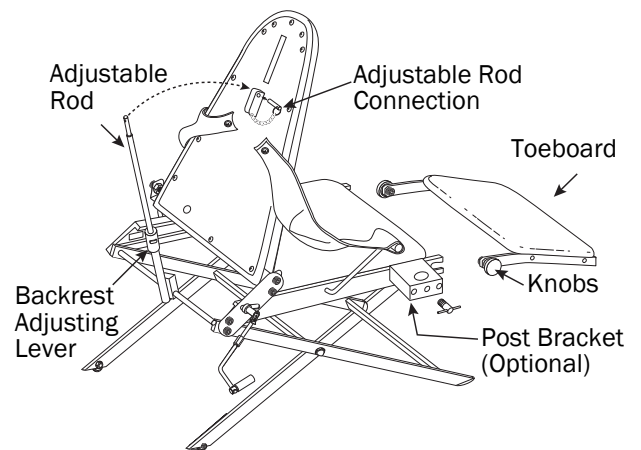


Figure 3.



Breakdown

1. Remove the optional 25-inch post, if so equipped.
2. Loosen the knobs on the toeboard and remove the toeboard. Place the toeboard on the seat of the chair.
3. Pull the connecting pin from the adjustable rod. Lower the adjustable rod, then fold the chair back and the adjustable rod over the seat.
4. Turn the crank counter-clockwise until the chair is completely folded, as in Figure 1.
5. Place the chair in the optional case, if applicable, as shown in Figure 4. For comfort, the case may be carried as shown in Figure 5.

Cleaning the Chair

A mild soap or foam-type upholstery cleaner may be used on the vinyl. In the case of stubborn or embedded dirt in the grain of the vinyl, a fingernail brush or other soft-bristle brush may be used with the mild soap application.

All external metal surfaces may be cleaned using a detergent solution. Never use abrasive cleansers or scrubbing pads; they will damage the finishes.

Figure 4.

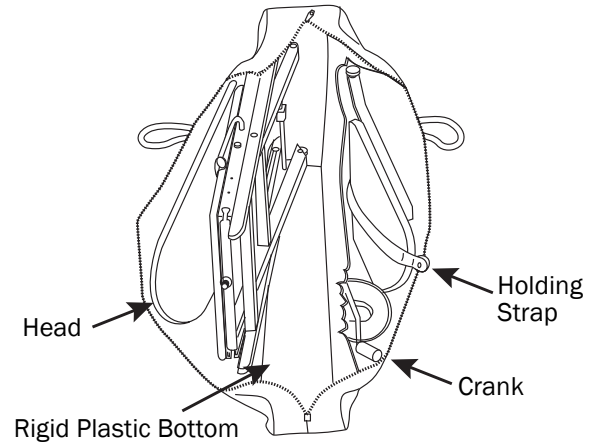
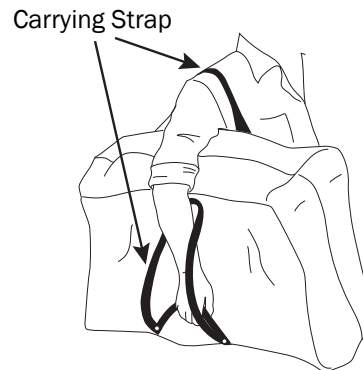


Figure 5.



Regulatory Information

Regulatory information mandated by agency requirements is provided in the *Regulatory Information, Specifications, and Warranty* document (p/n 86.0221.00), which is available at www.a-dec.com in the Document Library.



A-dec Headquarters

2601 Crestview Drive
Newberg, OR 97132 USA
Tel: 1.800.547.1883 Within USA/CAN
Tel: +1.503.538.7478 Outside USA/CAN
www.a-dec.com

A-dec Inc. makes no warranty of any kind with regard to the content in this document including, but not limited to, the implied warranties of merchantability and fitness for a particular purpose.



Porta-Chair

INSTRUCCIONES DE USO



Para Armar

1. Gire la manivela hacia la derecha para elevar el sillón en su posición plegada.



NOTA La manivela puede instalarse a ambos lados del sillón. Quite la manivela de la junta universal en la desconexión rápida. Vease Ilustración 2.

2. Utilice la varela de conexión para conectar el eje ajustable al conjunto de respaldo. Vease Ilustración 3. Ajuste el respaldo del sillón a la posición deseada: Para elevar, empuje el respaldo hacia adelante; para bajar, empuje la palanca de ajuste para el respaldo hacia adentro.
3. Para instalar el apoyapie al sillón, deslice los mandos en los encajes sobre el marco del sillón, a continuación, apriete los mandos firmemente. Vease Ilustración 3.
4. Para instalar el poste opcional de 25 pulgadas, introducir el poste en soporte para montaje al lado del sillón y apriete la tuerca a mano.

Ilustración 1.

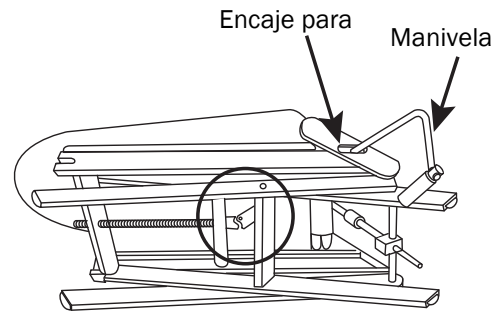


Ilustración 2.

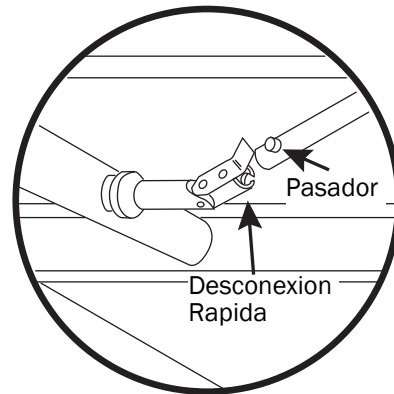
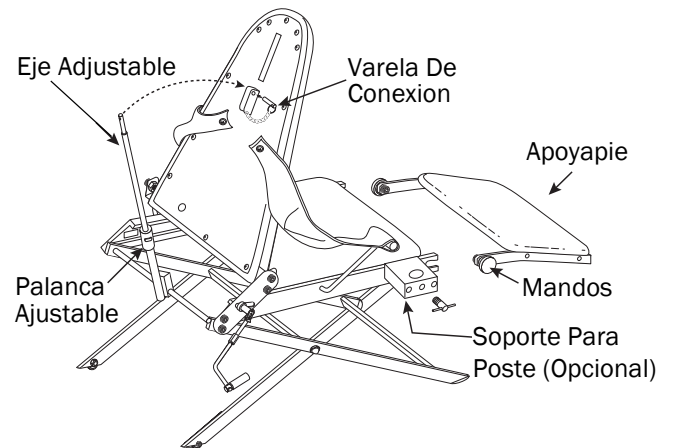


Ilustración 3.



Para Desarmar

1. Quite el poste opcional de 25 pulgadas, si lo tuviera.
2. Afloje los mandos sobre el apoyapiés y quite el mismo. Deje el apoyapiés sobre el asiento del sillón.
3. Tire la varela de conexión del eje ajustable. Baje el eje ajustable y plegue el sillón hacia atrás y el eje ajustable por encima del asiento.
4. Gire la manivela hacia la izquierda hasta que el sillón este completamente plegado, según vea en Ilustración 1.
5. Coloque la silla en su bolsón "opsional", si es aplicable. Vease Ilustración 4. Para su comodidad el bolsón puede ser cargado según la Ilustración 5.

Para Limpiar El Sillón

Un jabón suave o limpiadura para tapicería de tipo espuma puede usarse sobre el vinyl. En el caso de manchas o suciedad incorporada en el grano del vinyl, y por lo tanto difícil de quitar, utilice un cepillo para uñas u otro cepillo de cepillos suaves con la aplicación de jabón suave.

Todas las superficies externas de metal pueden limpiarse con un detergente. Nunca utilizar limpiadores raspantes o cojinetes de fregar; ellos dañaran la pulidura.

Ilustración 4.

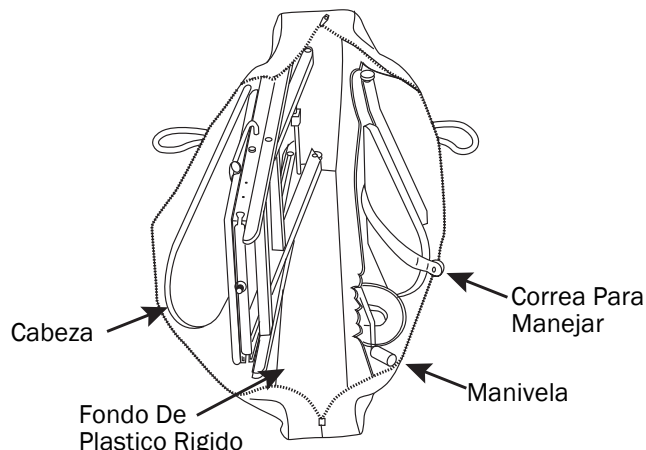
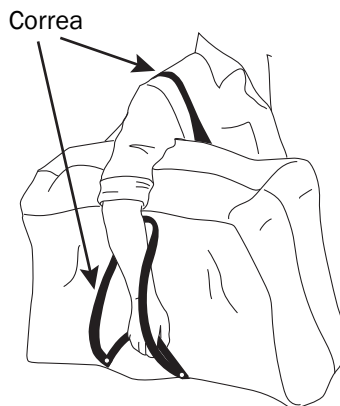


Ilustración 5.



Información Reglamentaria

La información reglamentaria según lo ordenan los requerimientos de la agencia se proporcionan en el documento de Regulación, Especificaciones y documento de garantía (p/n 86.0221.27). El documento esta disponible en la Biblioteca de documentos en www.a-dec.com.

 **Oficinas centrales de A-dec**

2601 Crestview Drive
Newberg, OR 97132, EE. UU.
Tel: 1.800.547.1883 en EE. UU./Canadá
Tel: +1.503.538.7478 fuera de EE. UU./Canadá
www.a-dec.com

A-dec Inc. no ofrece ningún tipo de garantía con respecto al contenido de este documento que incluye, entre otros aspectos, garantías implícitas de comerciabilidad e idoneidad para un propósito específico.


a-dec
reliablecreativesolutions™



85.0637.00 Rev E
Fecha de emisión 2020-03-05
Copyright 2020 A-dec Inc.
Todos los derechos reservados.
IGevbw5