

# A-dec-Spritzen mit Schnelltrennkupplung

## Inhaltsverzeichnis

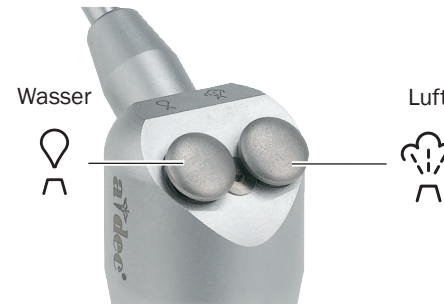
Grundbetrieb .....	1
Einstellungen .....	4
Asepsis .....	6
Technische Daten, Garantie und Produktservice .....	8



## Grundbetrieb

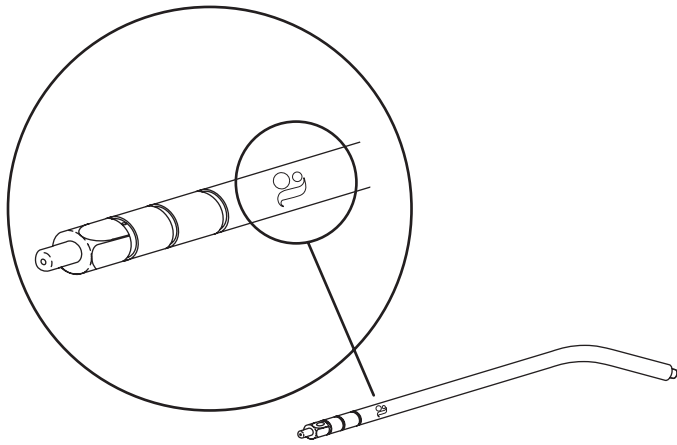
### Wasser-, Luft- und Sprühfunktionen

Die Bedienung der Wasser-, Luft- und Sprühfunktionen erfolgt mithilfe der Tasten. Beide Tasten gleichzeitig drücken, um einen Sprühstrahl zu erzeugen.



## Kanüle

A-dec-Kanülen verfügen über drei arretierende Rillen, welche bei korrekter Installation die Kanüle in Position halten und das „Herausschießen“ der Kanüle während der Verwendung verhindern. Die Kanülen sind mit einem "a" für A-dec gekennzeichnet.

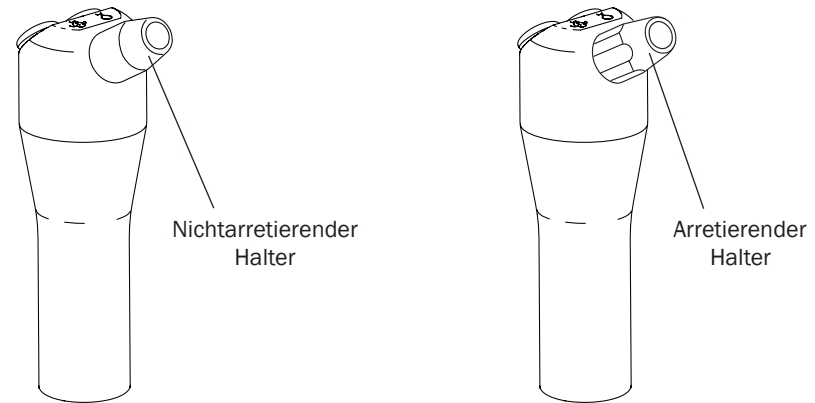


**WARNUNG** Verwenden Sie in A-dec-Spritzen ausschließlich A-dec-Kanülen. A-dec-Kanülen wurden zur Verwendung mit A-dec-Spritzen entwickelt und gefertigt. Die Verwendung von Kanülen, die nicht von A-dec hergestellt wurden, kann zum Ausstoßen der Kanüle führen. Das Ausstoßen von Kanülen kann zum Verschlucken oder zur Aspiration der Kanüle führen, in welchem Fall sofort ein Arzt zu Rate zu ziehen ist.

## Kanülenhalter

A-dec-Kanülen werden in nicht arretierenden Standard-Kanülenhaltern geliefert.

Optional kann zusätzlich ein arretierender Kanülenhalter erworben werden.



## Nicht arretierender Halter

Der nicht arretierende Kanülenhalter hat eine glatte Oberfläche und ermöglicht ein problemloses Herausnehmen und Einsetzen der Kanüle. Die Kanüle kann sich beim Sprühen in unterschiedliche Richtungen drehen.



**HINWEIS** Da der nicht arretierende Halter das Drehen der Kanüle zulässt, sollte er nicht zur Wangenretraktion verwendet werden.

## Optional arretierender Halter

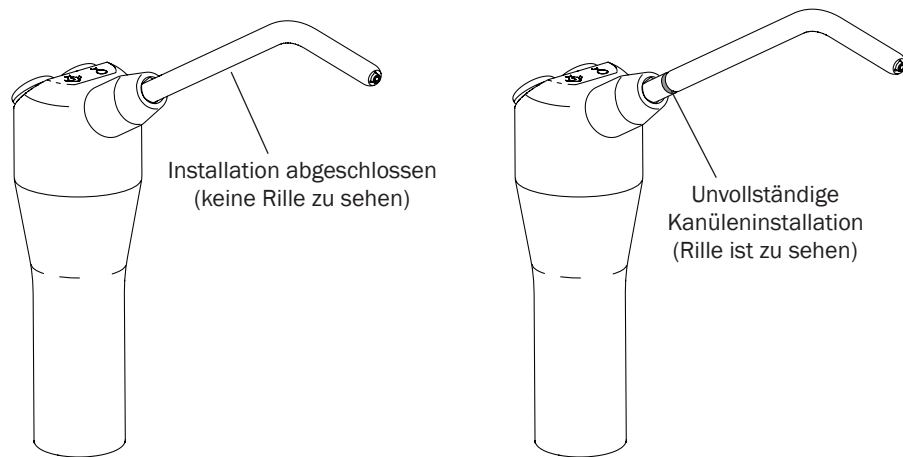
Der arretierende Halter verfügt über eine sechseckige Außenseite, die ein Festziehen des Halters ermöglicht und das leichte Drehen der Kanüle verhindert. Die Kanüle kann dann zur Wangenretraktion verwendet werden.

## Kanüle einsetzen



**WARNUNG** Wenn nach dem Einsetzen der Kanüle das zweimalige Klicken nicht zu spüren ist, darf die Spritze nicht verwendet werden. Die O-Ringe im Kanülenhalter sind beschädigt und die Kanüle könnte herausgeschleudert werden. Vor dem Gebrauch der Spritze die O-Ringe ersetzen.

1. Die Kanüle in den Kanülenhalter hineindrücken, bis es zweimal klickt.



**VORSICHT** Wenn die Kanüle nicht vollständig eingerastet ist, kann sie sich lösen und beschädigt werden.

2. Die Spritze nach unten halten und die Lufttaste mehrmals drücken, um sicherzustellen, dass die Kanüle richtig installiert ist.

## Entfernen der Kanüle

1. Lösen Sie den Halter, falls es sich um einen arretierenden Halter handelt.
2. Die Kanüle herausnehmen, indem sie gerade aus der Spritze gezogen wird.

## Kanüldrehung einschränken (nur auf arretierende Halter zutreffend)

Wenn Sie die Kanüle zur Wangenretraktion verwenden, können Sie das Drehen der Kanüle einschränken.



**VORSICHT** Wenn ein arretierbarer Halter auf einer falsch eingebauten Kanüle festgezogen wird, führt dies zur Quetschung der Klemmhülse; die Kanüle lässt sich nur schwer herausziehen, und es kann keine neue Kanüle eingesetzt werden.

1. Verwenden Sie zum Festdrehen des arretierbaren Halters den Kunststoffschraubenschlüssel.



**HINWEIS** Der Schraubenschlüssel kann sterilisiert werden. Befolgen Sie die Anweisungen im Abschnitt „Asepsis“ auf Seite 6.

2. Sicherstellen, dass sich die Kanüle nicht mehr leicht drehen lässt.

## Schnelltrennkupplung für Spritzenanschluss

Die Schnelltrennkupplung für den Spritzenanschluss lässt sich nach dem Abschrauben der Handgriffe vom Spritzenkopf einfach lösen. Zum Abschrauben der Spritze muss der Handgriff gedreht werden. Wird stattdessen am Spritzenkopf gedreht, kann das Schlauchsystem abknicken.



## Einstellungen

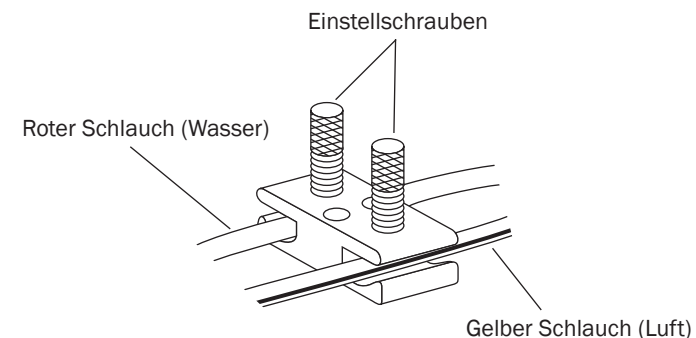
### Luft- und Wasserdurchfluss

Luft- und Wasserdurchfluss werden mithilfe eines Quetschventils bzw. eines Regelventils eingestellt. Bestimmen Sie anhand der nachstehenden Tabelle die Position und Methode der Einstellung für Ihr Zahnarztelement oder Ihre Assistenteninstrumente.

Modell	Position der Durchflussregelung	Einstellungsmethode
<ul style="list-style-type: none"> <li>A-dec 300-Zahnarztelemente</li> <li>A-dec 500-Zahnarztelemente (Version A)</li> <li>Performer® Zahnarztelemente</li> </ul>	Steuerkopf	Quetschventil
<ul style="list-style-type: none"> <li>A-dec 351-Assistenteninstrumente</li> <li>A-dec 500-Assistenteninstrumente</li> <li>Radius® 7115 Assistenteninstrumente</li> </ul>	Arm des Behandlungsstuhls anheben	Quetschventil
<ul style="list-style-type: none"> <li>A-dec 352- und 353-Assistenteninstrumente für die Seite mit den Befestigungselementen</li> <li>Radius 7285 Assistenteninstrumente</li> <li>Cascade® 4635 Assistenteninstrumente</li> <li>Performer Assistenteninstrumente</li> </ul>	Säulengehäuse	Quetschventil
<ul style="list-style-type: none"> <li>Cascade Zahnarztelemente</li> <li>Decade® Zahnarztelemente</li> </ul>	Steuerkopf	Durchflussregelventil auf dem Steuerblock

### Durchfluss mit Quetschventil einstellen

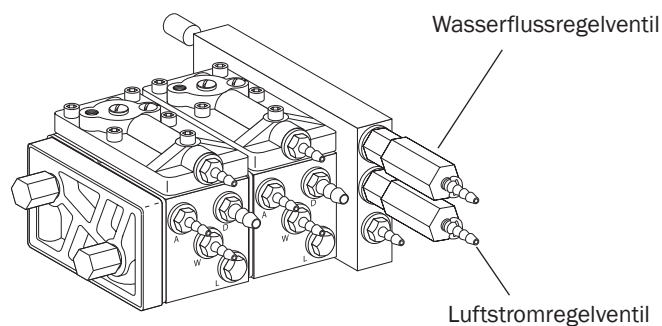
1. Die Einstellschraube für den Wasserschlauch im Uhrzeigersinn drehen, um den Wasserdurchfluss zu verringern, bzw. entgegen dem Uhrzeigersinn, um den Durchfluss zu erhöhen.
2. Die Einstellschraube für den Luftschlauch im Uhrzeigersinn drehen, um den Luftstrom zu verringern, bzw. entgegen dem Uhrzeigersinn, um den Luftstrom zu erhöhen.
3. Zum Testen des Sprühstrahls beide Spritztasten drücken.



**HINWEIS** Wenn Ihr Produkt nicht aufgelistet ist, wenden Sie sich für weitere Informationen an Ihren autorisierten A-dec-Händler.

## Durchfluss mit einem Flussregelventil einstellen

1. Das obere Flussregelventil im Uhrzeigersinn drehen, um den Wasserdurchfluss zu verringern, bzw. entgegen dem Uhrzeigersinn, um den Wasserdurchfluss zu erhöhen.
2. Das untere Flussregelventil im Uhrzeigersinn drehen, um den Luftstrom zu verringern, bzw. entgegen dem Uhrzeigersinn, um den Luftstrom zu erhöhen.
3. Zum Testen des Sprühstrahls beide Spritztasten drücken.



## Temperatureinstellung der Warmwasserspritze

Wenn Sie über die optionale Warmwasserspritze verfügen, wenden Sie sich an Ihren A-dec-Vertragshändler, um die Wassertemperatur einstellen zu lassen.

## Fehlersuche und -behebung

Probleme mit der Spritze anhand der folgenden Tabelle zur Fehlersuche identifizieren und lösen.

Problem	Mögliche Ursache	Aktion
Luft oder Wasser tritt aus einer Taste an der Spritze aus	Defekte O-Ringe an der Taste	Tastenbaugruppe (Teilenr. 23.1234.00) ersetzen
Kanüle tropft, wenn die Spritze nicht verwendet wird	Defekte O-Ringe an der Wassertaste	Wassertaste (Teilenr. 23.1234.00) ersetzen
Wenn die Lufttaste gedrückt wird, sprüht ein kurzer Wasserstrahl aus der Kanüle	Falsch installierte oder beschädigte Kanüle	Kanüle herausziehen und neu einsetzen. Kanüle ersetzen, wenn sie immer noch leckt (Teilenr. 23.0872.01)
Wasser- oder Luftleckagen aus dem Spritzengriff	Spritzengriff ist nicht fest an Spritze befestigt O-Ringe auf dem Anschluss sind beschädigt	Spritzengriff an Spritze festziehen O-Ringe (Teilenr. 030.002.02) auf dem Anschluss ersetzen und mit A-dec-Silikonfett schmieren
Luft tritt aus der Oberseite des Kanülenhalters aus	Kanüle ist beschädigt Innere O-Ringe des Halters sind beschädigt	Mit neuer Kanüle ersetzen (Teilenr. 23.0872.01) Die zwei inneren O-Ringe (Teilenr. 035.062.00) des Halters ersetzen
Kanüle ist schwierig einzusetzen	Innere O-Ringe des Halters wurden mit einem erdölbasierten Schmierstoff geschmiert Der Kanülenhalter wurde beschädigt	O-Ringe (Teilenr. 034.003.01) ersetzen und restlichen Schmierstoff vom Halter entfernen. Auf den neuen O-Ringen A-dec-Silikonfett verwenden Kanülenhalter (nicht arretierend: Teilenr. 23.1112.00; arretierend: Teilenr. 23.1090.00) ersetzen

## Fehlersuche und -behebung (Fortsetzung)

Problem	Mögliche Ursache	Aktion
Wasser tritt aus Sockel des Kanülenhalters aus	Kanüle ist nicht ganz eingesetzt	Kanüle so in Position drücken, dass die dritte Rille nicht mehr sichtbar ist
	Kleiner O-Ring in Halter hat versagt	O-Ring oder Halter (Teilenr. 034.003.01) ersetzen
Kanüle im Halter ist locker	Es wird eine nicht von A-dec hergestellte Kanüle verwendet	Mit einer A-dec-Spritzenkanüle (Teilenr. 23.0872.01) ersetzen
	O-Ringe des Halters sind abgenutzt oder beschädigt	O-Ringe ersetzen (Teilenr. 035.062.00)

## Asepsis

A-dec-Spritzen werden als nicht kritisch betrachtet. Verwenden Sie Barrieren für den Einmalgebrauch oder ein für die Verwendung in Krankenhäusern zugelassenes Desinfektionsmittel, um die Spritze zwischen den einzelnen Patienten zu desinfizieren bzw. wenn die Barriere nicht mehr intakt ist. A-dec-Spritzen sind so konstruiert, dass sie anstelle von oder zusätzlich zu Barrieren und Desinfektionsmitteln mit Dampf sterilisiert werden können.

Alle Kanülen werden als semikritisch betrachtet und müssen nach jeder Verwendung sterilisiert werden. A-dec hat die Kanülen so konstruiert, dass sie autoklavierbar sind oder durch Wärmebehandlung sterilisiert werden können. Die Spritze und die Kanülen zur Sterilisation aus dem Zahnarztelement herausnehmen.

### Spritze abtrennen

1. Den Spritzengriff abschrauben, bis sich der Spritzenkopf vom Spritzenanschluss löst. Wenn die Spritze abgetrennt wird, tropft das restliche Wasser im Spritzenkopf heraus.

## Kanüle vorreinigen

1. Entfernen Sie die Kanüle von der Spritze.
2. Legen Sie die Kanüle in eine Zwischenlösung ein, bis sie zur Ultraschallreinigung bereit ist.

## Reinigen Sie die Spritze und/oder die Kanüle

### Manuelle Reinigung

1. Das Spritzengewinde vorsichtig mit einer Bürste mit Nylon- oder Messingborsten abbürsten.
2. Spülen Sie die Kanülenlumina mit klarem Wasser mithilfe einer Sprühspritze.
3. Die Spritze und die Kanülen in klarem Wasser spülen.
4. Überschüssiges Wasser entfernen und vor der Sterilisation trocknen lassen.

### Reinigung im Ultraschallbad

1. Verwenden Sie einen Allzweck- oder einen Enzymreiniger.
2. Befolgen Sie die Herstelleranweisungen für das Ultraschallbad und das Reinigungsmittel und entnehmen Sie diesen die Bearbeitungszeit.
3. Die Spritze und Kanülen in klarem Wasser spülen.
4. Überschüssiges Wasser entfernen und vor der Sterilisation trocknen lassen.

### Maschinelle Reinigung/Thermische Desinfektion



**VORSICHT** Die maschinelle Reinigung sowie die thermische Desinfektion werden nicht empfohlen, da die Oberfläche der Spritze und der Kanülen Schaden nehmen kann und es durch die Bearbeitung unterschiedlicher Metalle zu Verfärbungen der Instrumente kommen kann.

## Desinfektion

1. Die Kanülen mit Isopropylalkohol spülen.

## Verpackung

Die Instrumente sollten in einer Sterilisationsfolie oder einem Sterilisationsbeutel verpackt werden, um den sterilen Zustand zu erhalten, wenn das Instrument nicht zur sofortigen Verwendung im Anschluss an die Sterilisation vorgesehen ist. Informationen zum Verpackungsmaterial und zum Sterilisator entnehmen Sie bitte der Gebrauchsanweisung. Wir empfehlen die Verwendung von Sterilisationsindikatoren oder Integratoren.

## Sterilisation

1. Sterilisieren Sie die Spritze und die Kanüle durch Hitzesterilisation mit einem Dampfautoklav mit folgenden Verfahren:
  - **Gravitationsverfahren** – 30 Minuten bei einer gehaltenen Temperatur von 121 °C (250 °F).
  - **Vakuumverfahren** – 4 Minuten bei einer gehaltenen Temperatur von 134 °C (273 °F).
2. Lassen Sie das Sterilgut vor der Entnahme aus dem Sterilisator abkühlen und trocknen, um Kreuzkontaminationen zu vermeiden.

## Lagerung

Trocken und staubfrei lagern. Nicht zusammen mit nicht sterilen Instrumenten lagern. Entnehmen Sie Angaben zur Dauer des Sterilzustands der Gebrauchsanweisung des Sterilverpackungsherstellers.

## Test

Vor der Verwendung einer sterilisierten Spritze und Kanüle die Zahnarztelemente einschalten und die Spritze testen, um sicherzustellen, dass sich die Kanüle nicht löst.

## Wartung

Die Spritze ist so konstruiert, dass Servicearbeiten im Operationsfeld leicht durchgeführt werden können. Die Spritzenteile, die bei normalem Gebrauch Abnutzungserscheinungen unterliegen, sind in einem Spritzenreparatursatz erhältlich, der von Ihrem A-dec-Vertragshändler bestellt werden kann.

Zur Gewährleistung der Sicherheit Ihrer Patienten und der Zuverlässigkeit dieses Präzisionsinstruments muss die A-dec-Spritze ordnungsgemäß gepflegt und gewartet werden.

## Nur A-dec-Silikonfett verwenden

Zum Schmieren der Spritzentastenbaugruppen und der im Kanülenhalter verwendeten O-Ringe nur A-dec-Silikonfett verwenden.



**VORSICHT** Die Verwendung von erdölbasierten Schmierstoffen (Gels, Cremes oder Lotionen) führt dazu, dass die O-Ringe in der Spritze anschwellen und/oder beeinträchtigt werden, was eine Spritzenfehlfunktion oder ein Versagen zur Folge haben kann.

---

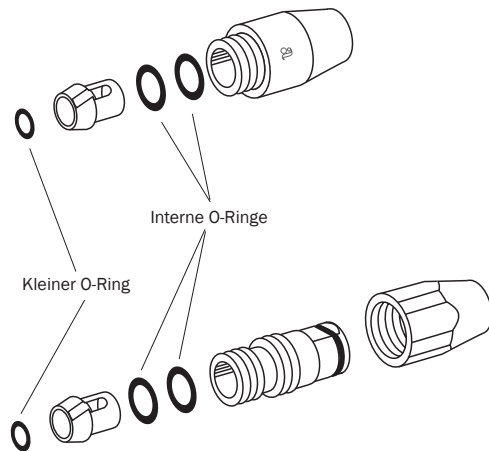
## A-dec-Ersatzteile

A-dec-Ersatzteile wurden präzisionsgerecht für Ihre A-dec-Spritze konstruiert und gewährleisten eine einwandfreie Funktion der Spritze.

A-dec empfiehlt das Ersetzen der zwei inneren O-Ringe (Teilenr. 035.062.00) und des kleinen O-Rings (Teilenr. 034.003.01) im Kanülenhalter mindestens einmal pro Jahr. Zu diesem Zeitpunkt die O-Ringe mit A-dec-Silikonfett (Teilenr. 98.0090.01) schmieren.

## Empfohlene Werkzeuge

Verwenden Sie den Schraubenschlüssel (Teilenr. 98.0900.00) aus dem Teilesatz Nr. 23.1090.00, um den arretierenden Halter (Teilenr. 23.1103.00) festzudrehen. Setzen Sie den Adapter (Teilenr. 23.1354.00) ein, um nicht arretierende Halter (bewegliche Halter, Teilenr. 23.1111.01) festzudrehen.



### A-dec Hauptniederlassung

2601 Crestview Drive  
Newberg, OR 97132  
USA  
Tel: +1 800 547 1883 innerhalb der USA/Kanada  
Tel: +1 503 538 7478 außerhalb der USA/Kanadas  
Fax: +1 503 538 0276  
www.a-dec.com

### A-dec Australien

Unit 8  
5-9 Ricketty Street  
Mascot, NSW 2020  
Australien  
Tel: +1 800 225 010 innerhalb von Australien  
Tel: +61 (0)2 8332 4000 außerhalb von Australien

### A-dec China

A-dec (Hangzhou) Dental Equipment Co., Ltd.  
528 Shunfeng Road  
Qianjiang Economic Development Zone  
Hangzhou 311106, Zhejiang, China  
Tel.: 400 600 5434 innerhalb Chinas  
Tel: +86 571 89026088 außerhalb Chinas

## Technische Daten, Garantie und Produktservice

### Mindestversorgungsanforderungen für Luft und Wasser

Luft: 70,80 l/min (2,50 scfm) bei 551 kPa (80 psi)

Wasser: 5,68 l/min (1,50 g/m) bei 276 kPa (40 psi)



**WICHTIG** Weitere Informationen zu Kenndaten, Symbolbezeichnungen und anderen aufsichtsbehördlichen Anforderungen finden Sie im Dokument „Aufsichtsbehördliche Angaben, technische Daten und Garantie“ (Teilenr. 86.0221.03) in unserer Dokumentenbibliothek unter [www.a-dec.com](http://www.a-dec.com).



**HINWEIS** Die technischen Daten können ohne vorherige Ankündigung geändert werden. Einige Anforderungen können je nach Land unterschiedlich sein. Weitere Informationen können von autorisierten A-dec-Vertragshändlern eingeholt werden.

### Produktservice

Produktservice-Informationen erhalten Sie von Ihrem örtlichen A-dec-Vertragshändler. Service- oder Standortinformationen zu örtlichen Vertragshändlern erhalten Sie beim A-dec Kundenservice unter der Telefonnummer 1.800.547.1883 (innerhalb der USA und Kanadas) oder 1.503.538.7478 (außerhalb der USA und Kanadas) und unter [www.a-dec.com](http://www.a-dec.com).



### A-dec Großbritannien

Austin House, 11 Liberty Way  
Nuneaton, Warwickshire CV11 6RZ  
England  
Tel: 0800 ADECUK (233285) innerhalb von GB  
Tel: +44 (0) 24 7635 0901 außerhalb von GB

85.0680.03 Rev AH  
Copyright 2018 A-dec Inc.  
Alle Rechte vorbehalten.