

MODE D'EMPLOI

Éclairages dentaires A-dec 371 et 372

Copyright

© 2013 A-dec Inc. Tous droits réservés.

A-dec Inc. ne donne aucune garantie quant à ce document, y compris mais sans s'y limiter, aucune garantie tacite de qualité commerciale et d'adaptation à un but particulier. A-dec Inc. ne pourra pas être tenue pour responsable de toute erreur contenue dans ce document ou de tout autre dommage lié indirectement à la livraison, la performance ou l'utilisation de ce matériel. Les informations figurant dans ce document sont sujettes à modification sans préavis. Si vous constatez des problèmes dans la documentation, merci de nous les signaler par écrit. A-dec Inc. ne garantit pas que ce document sera dépourvu d'erreurs.

Aucune partie de ce document ne pourra être copiée, reproduite, modifiée ou transmise sous aucune forme ou par un moyen quelconque, électronique ou mécanique, y compris la photocopie, l'enregistrement ou tout système de stockage et de récupération d'informations, sans l'autorisation écrite préalable d'A-dec Inc.

Marques de fabrique et autres droits de propriété intellectuelle

A-dec, le logo A-dec, A-dec 500, A-dec 300, Cascade, Cascade Master Series, Century Plus, Continental, Decade, ICX, ICV, Performer, Preference, Preference Collection, Preference ICC et Radius sont des marques de fabrique d'A-dec Inc. et ont été déposées aux États-Unis et dans d'autres pays. A-dec 400, A-dec 200, Preference Slimline et reliablecreativesolutions sont également des marques d'A-dec Inc. Aucune des marques ou appellations commerciales citées dans ce document ne peut être reproduite, copiée ou manipulée de quelque manière que ce soit sans l'autorisation écrite préalable de son propriétaire.

Les symboles du clavier sont la propriété d'A-dec Inc. L'utilisation de ces symboles, en tout ou partie, sans le consentement écrit exprès d'A-dec Inc. est strictement interdite.

Informations relatives à la réglementation

Le document *Informations réglementaires et caractéristiques techniques* est fourni avec l'appareil d'examen dentaire A-dec conformément aux exigences d'homologation de qualité hôpital. Ces informations sont disponibles dans la bibliothèque documentaire sur le site www.a-dec.com.

Entretien

Pour un entretien des produits, contactez le revendeur A-dec agréé le plus proche. Pour des informations sur l'entretien ou pour trouver le revendeur agréé le plus proche, contactez A-dec au 1 800 547 1883 depuis les États-Unis et le Canada ou au 1 503 538 7478 dans le reste du monde, ou visitez le site www.a-dec.com.

SOMMAIRE



1 Introduction	3
À propos de votre éclairage dentaire	3
2 Fonctionnement de base	5
Marche/arrêt	5
Intensités lumineuses	5
Marche/arrêt automatique	6
Emplacement des disjoncteurs	6
3 Réglages et entretien	7
Réglage de la mise au point	7
Positionnement de l'éclairage dentaire	7
Réglage de la rotation	8
Remplacement de l'ampoule	9
Pièces détachées	10
Nettoyage/entretien	10
Protection contre les bactéries	10
4 Annexe : Garanties et caractéristiques techniques	11
Garantie	11
Caractéristiques techniques	12
Caractéristiques de fonctionnement	12
Intensité lumineuse nominale	12

INTRODUCTION

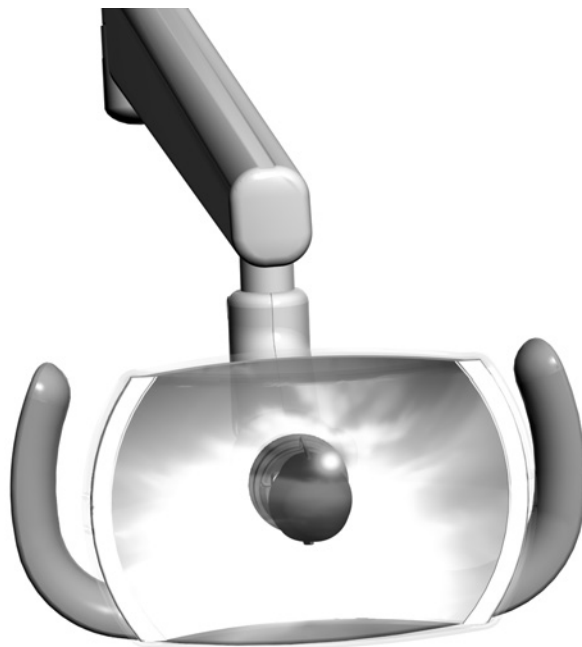


Merci d'avoir choisi A-dec. Ce guide décrit les fonctions de base, les réglages et l'entretien de votre éclairage dentaire A-dec.

À propos de votre éclairage dentaire

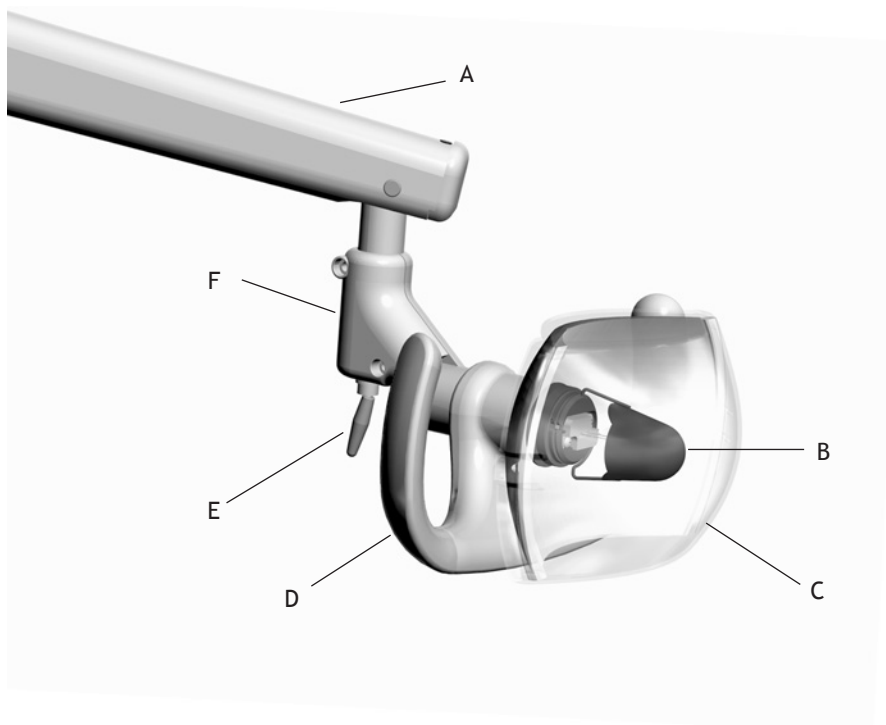
L'éclairage dentaire A-dec 371/372 inclut plusieurs fonctions visant à vous faciliter la tâche. L'éclairage équilibré donne une vue claire des surfaces dentaires, son bras précisément équilibré facilite le positionnement et les commandes du clavier vous facilitent le travail.

Figure 1. Éclairage A-dec 371/372



AVERTISSEMENT Utilisez et entretenez l'éclairage dentaire avec toutes les précautions nécessaires. Évitez le contact avec les composants susceptibles de chauffer lorsque l'éclairage est allumé. Pour éviter de vous brûler, ne touchez que les poignées et les interrupteurs de l'éclairage lorsqu'il fonctionne. Éteignez toujours l'éclairage et laissez-le refroidir complètement avant d'y toucher ou de le réparer.

Figure 2. Caractéristiques



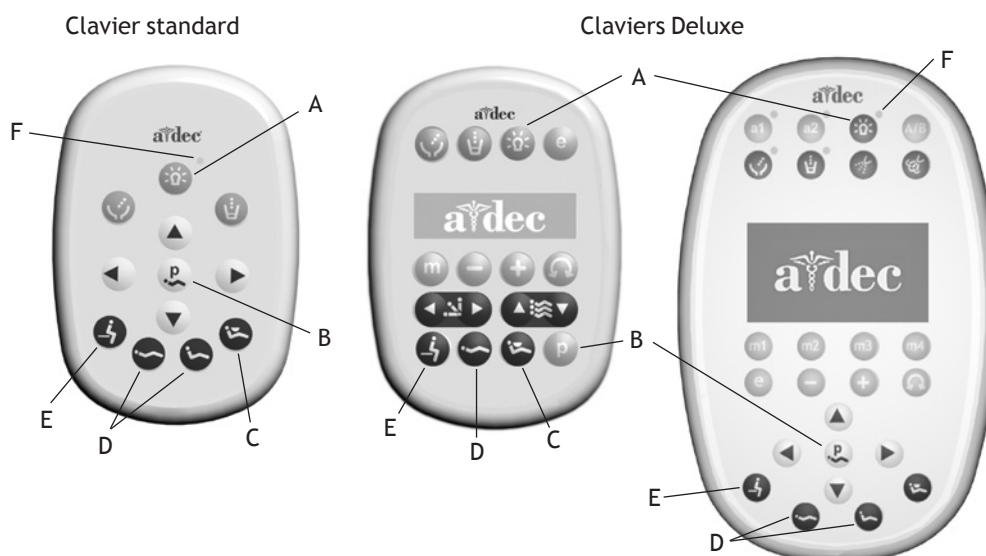
Élément	Description
A	Bras flexible
B	Embout d'ampoule
C	Écran protecteur de lampe
D	Poignée
E	Interrupteur de marche/arrêt
F	Boîtier du bras pivotant

FONCTIONNEMENT DE BASE

Marche/arrêt

Pour allumer l'éclairage, appuyez sur le bouton d'éclairage du clavier (voir Figure 3). Pour l'éteindre, maintenez le bouton enfoncé. Vous pouvez également utiliser l'interrupteur marche/arrêt manuel situé sur le boîtier du bras pivotant (voir Figure 2 à la page 4).

Figure 3. Commandes du clavier de l'éclairage



A) Bouton de l'éclairage dentaire	D) Bouton(s) de la position de traitement
B) Bouton de programme	E) Bouton d'entrée/ de sortie
C) Bouton de position rayons X/ rinçage	F) Témoin de l'éclairage dentaire (LED)

Remarque : les symboles du clavier sont la propriété d'A-dec Inc.

Intensités lumineuses

L'éclairage dentaire A-dec 371/372 propose deux intensités lumineuses : haute et composite*. Après avoir allumé l'éclairage, appuyez sur le bouton d'éclairage afin de basculer entre les deux niveaux d'intensité. Sur les claviers standards, un témoin à LED s'allume lorsque l'éclairage dentaire est réglé sur la haute intensité. Lorsque l'éclairage est en position composite, le témoin à LED clignote.

* La haute intensité est le seul réglage disponible sur les systèmes dépourvus de clavier.

Marche/arrêt automatique

L'éclairage dentaire comprend une fonction de marche/arrêt automatique. Appuyez sur n'importe quel bouton qui déplace le fauteuil en position de traitement (voir Figure 3 à la page 5). L'éclairage s'allume dès que le fauteuil atteint cette position. Appuyez sur les boutons d'entrée/de sortie ou rayons X/rinçage. L'éclairage dentaire s'éteint automatiquement.

Pour activer/désactiver la fonction de marche/arrêt automatique :

- Appuyez simultanément sur les boutons Programme et Éclairage pendant trois secondes sans les relâcher. Un bip confirme que la fonction automatique marche/arrêt est désactivée.
- Appuyez simultanément sur les boutons Programme et Éclairage pendant trois secondes sans les relâcher. Trois bips confirment que la fonction automatique marche/arrêt est activée.

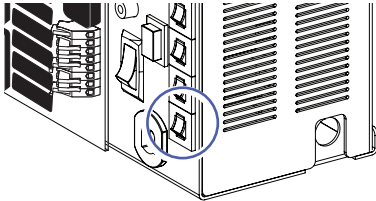
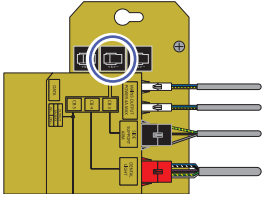
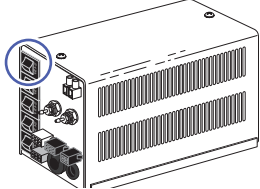


REMARQUE Pour plus de détails sur la programmation du clavier, reportez-vous au *Mode d'emploi des systèmes A-dec 300* (réf. 86.0092.01).

Emplacement des disjoncteurs

Lorsque les conditions sont anormales, le disjoncteur de l'éclairage coupe l'alimentation en électricité. En cas de déclenchement du disjoncteur, réinitialisez-le en le poussant. Pour connaître l'emplacement des boutons, voir Figure 4.

Figure 4. Emplacement des disjoncteurs

Modèle de fauteuil	Emplacement de l'alimentation	Emplacement des disjoncteurs
A-dec 311	Pompe à moteur du fauteuil	
A-dec 511	Pompe à moteur du fauteuil	
Fauteuils Cascade®, Decade®, Performer® et non A-dec	Boîtier de sol	

RÉGLAGES ET ENTRETIEN



Réglage de la mise au point



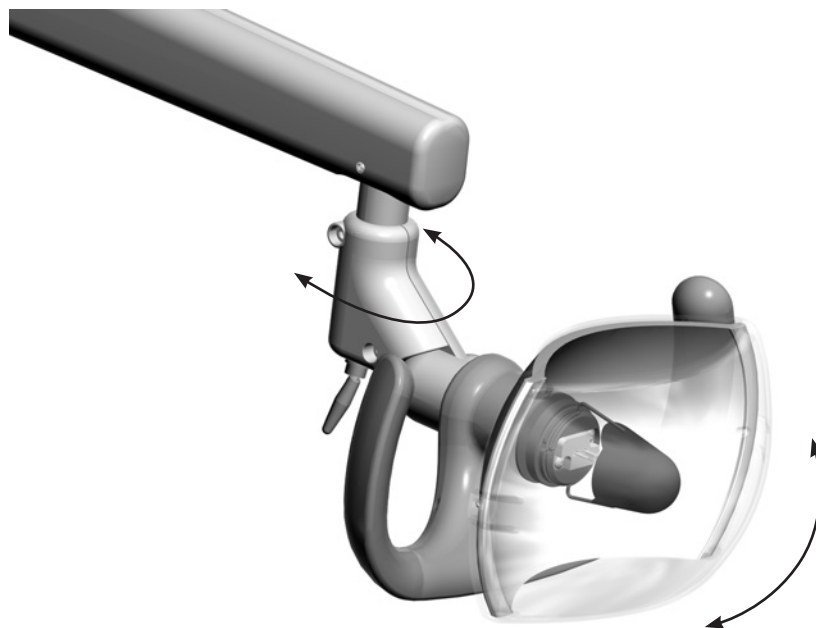
AVERTISSEMENT Éteignez toujours l'éclairage et laissez-le refroidir complètement avant d'y toucher ou de le réparer.

L'éclairage dentaire A-dec 371/372 est réglé en usine afin d'obtenir un éclairage optimal entre 300 et 700 mm de la cavité buccale. Ce réglage est fixe et ne peut pas être réglé.

Positionnement de l'éclairage dentaire

Lorsqu'il est correctement réglé, votre éclairage dentaire doit tourner et pivoter afin de pouvoir se positionner librement. Si la tête lumineuse est difficile à positionner, bouge trop facilement ou a tendance à ne pas rester en position, ajustez la tension horizontale et verticale (voir Figure 6 et Figure 7 à la page 8).

Figure 5. Rotation de la tête lumineuse



Réglage de la rotation

Pour régler la rotation horizontale, utilisez une clé Allen 5/32 po afin de serrer ou de desserrer la vis de tension horizontale (voir Figure 6).

Pour régler la rotation verticale, utilisez une clé Allen 3/16 po pour serrer ou desserrer la vis de tension verticale (voir Figure 7).

Figure 6. Réglage de la rotation horizontale

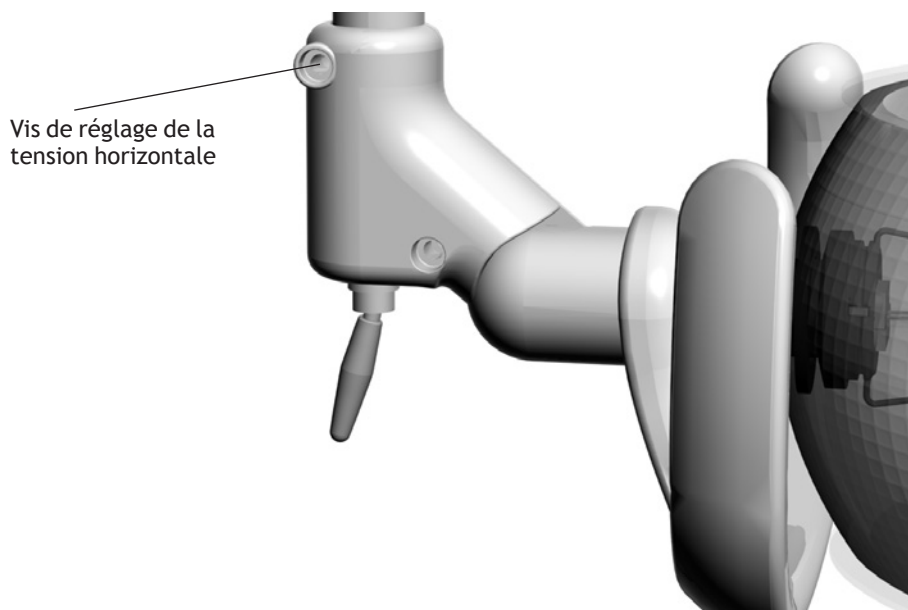
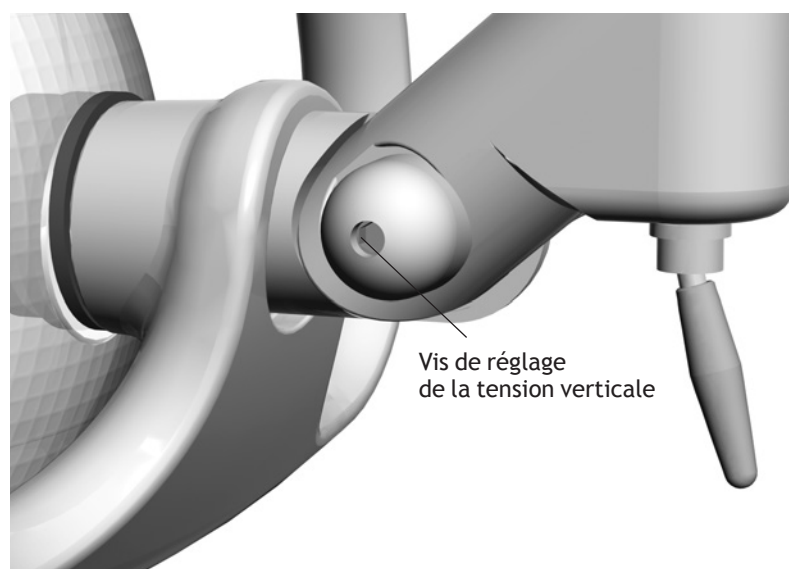


Figure 7. Réglage de la rotation verticale



Remplacement de l'ampoule

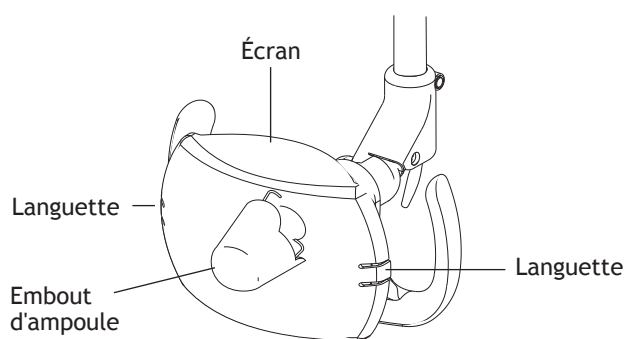
Une ampoule de rechange est fournie avec l'éclairage. Suivez ces étapes pour remplacer l'ampoule :



AVERTISSEMENT Afin de ne pas vous brûler les doigts, laissez l'écran de protection refroidir avant de le retirer. N'utilisez jamais l'éclairage sans son écran. L'écran protecteur de lampe contient des additifs qui bloquent les UV. Cet écran vous servira également de protection dans l'éventualité peu probable où l'ampoule éclaterait.

1. Éteignez l'éclairage et laissez-le refroidir.
2. Tirez délicatement sur les languettes de l'écran, puis tirez les bords de l'écran vers vous (voir Figure 8). Mettez l'écran de côté.

Figure 8. Retrait de l'écran



3. Retirez l'embout d'ampoule en le faisant tourner dans le sens anti-horaire. Mettez l'embout d'ampoule de côté.



ATTENTION Manipulez l'ampoule avec précaution. La base de l'ampoule est fragile et peut se casser sous une pression excessive.

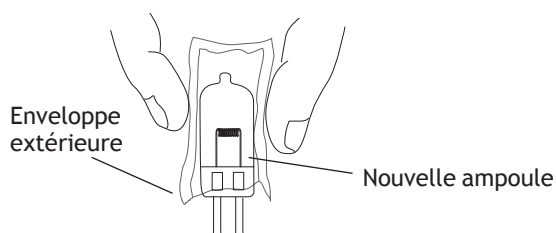
4. À l'aide d'un morceau de gaze ou d'un chiffon pour protéger vos doigts, sortez délicatement l'ancienne ampoule de sa douille. Jetez-la.



ATTENTION Ne retirez pas l'enveloppe extérieure lorsque vous manipulez la nouvelle ampoule. Le sébum présent sur les doigts risque de nuire à l'efficacité de l'ampoule et d'en réduire sensiblement la durée de vie. Si vous touchez accidentellement l'ampoule, nettoyez-la délicatement avec un coton humecté d'alcool isopropylique ou éthylique.

5. En tenant l'ampoule neuve dans son emballage extérieur, les broches à l'opposé de vous, insérez avec précaution les broches de l'ampoule dans la douille (voir Figure 9). Une petite partie de chaque broche reste visible lorsque l'ampoule est insérée à fond.

Figure 9. Insertion d'une nouvelle ampoule



- Retirez et jetez l'enveloppe extérieure, puis réinstallez l'embout d'ampoule et l'écran protecteur de lampe.



ATTENTION N'essayez pas d'installer l'écran si l'une de ses languettes est cassée. Contactez votre revendeur agréé pour obtenir un écran de rechange et installez-le avant de faire fonctionner l'éclairage.

- Vérifiez que l'éclairage fonctionne correctement en l'allumant et en le faisant fonctionner à chaque niveau d'intensité.

Pièces détachées

Description	Référence	
Ampoule	041.709.00	
Embout d'ampoule	28.1635.00	
Écran	26.1634.00	

Nettoyage/entretien

Protection contre les bactéries



ATTENTION Si vous décidez de recourir à une barrière, remplacez systématiquement son film après chaque utilisation sur un patient.

A-dec recommande une protection-barrière pour toutes les surfaces de contact et de transfert concernées. Les surfaces de contact sont les zones en contact avec les mains, et qui deviennent des points potentiels de contamination croisée durant les soins dentaires. Les surfaces de transfert sont les zones en contact avec des instruments et d'autres objets inanimés.

Aux États-Unis, ces protections doivent être fabriquées dans le respect des bonnes pratiques (CGMP) certifiées par la Food and Drug Administration américaine (US FDA). En dehors des États-Unis, il convient de se référer aux réglementations applicables sur le matériel médical de chaque pays.



IMPORTANT Pour plus d'informations sur le nettoyage et la désinfection chimique des surfaces de contact et de transfert (lorsque les barrières ne peuvent être utilisées), reportez-vous au *Guide d'asepsie du matériel A-dec* (réf. 85.0696.01) fourni avec l'appareil.

ANNEXE : GARANTIES ET CARACTÉRISTIQUES TECHNIQUES



Garantie

A-dec garantit tous ses produits contre tout défaut de matériau ou de fabrication pendant un an à partir de la date de livraison. La seule obligation d'A-dec dans le cadre de cette garantie consiste à fournir des pièces pour réparation, ou selon son choix, un produit de rechange (main-d'œuvre non comprise). L'acheteur n'aura aucun autre recours. Tous les dommages spéciaux, accessoires et fortuits sont exclus.

Les avis de violation de la garantie doivent être adressés à A-dec durant la période de garantie. La garantie ne couvre pas les dommages résultant d'une installation ou d'une maintenance impropre, d'un accident ou d'une utilisation abusive. La garantie ne couvre pas les dommages résultant de l'utilisation de produits chimiques et de méthodes de nettoyage, de désinfection ou de stérilisation. La garantie ne couvre pas non plus les ampoules électriques. Suivez les instructions fournies dans le *Mode d'emploi A-dec* (instructions de fonctionnement et d'entretien) sous peine d'annulation de la garantie.

A-dec garantit ses cylindres de levage et d'inclinaison des fauteuils dentaires pendant 10 ans à partir de la date d'achat du fauteuil ou du cylindre. Cette garantie est rétroactive pour les cylindres de fauteuil A-dec déjà installés. La garantie couvre les cylindres de fauteuil jugés défectueux par A-dec (défauts de fabrication). Les cylindres de tabouret ont une garantie A-dec d'un an.

Aucune autre garantie n'est apportée en matière de qualité commerciale ou autre. Pour une intervention du service après-vente, contactez le revendeur A-dec agréé le plus proche. Renseignez-vous sur les codes locaux et les exigences de l'ADA (Americans with Disabilities Act) concernant l'installation de ce produit.



ATTENTION La loi fédérale des États-Unis stipule que ce dispositif ne peut être vendu que par ou sur l'ordonnance d'un dentiste, d'un médecin ou d'un praticien diplômé en vertu de la loi de l'État dans lequel il exerce et utilisera ou prescrira l'utilisation de l'appareil.

Caractéristiques techniques

Caractéristiques de fonctionnement

- Tension d'exploitation : 100, 120 ou 240 V
- Plage focale : Réglable ; 457 à 787 mm
- Ampoule : Halogène au xénon de quartz, broches simples
- Valeurs nominales de la lampe : 17 V/95 W
- Température chromatique : 5 000 Kelvin
- Dimensions de la lampe : 84 mm x 160 mm x 701 mm

Intensité lumineuse nominale

- Composite : 8 000 lux (743 fc)
- Moyenne : 20 000 lux (1858 fc)
- Forte : 24 000 lux (2230 fc)
- Chaleur dégagée : 325 BTU/heure



REMARQUE Les caractéristiques techniques sont sujettes à modification sans préavis.



Siège social d'A-dec

2601 Crestview Drive
Newberg, OR 97132, États-Unis
Tél. : 1.800.547.1883 aux États-Unis/Canada
Tél. : 1.503.538.7478 hors États-Unis/Canada
Fax : 1.503.538.0276
www.a-dec.com

Centres de distribution internationale

A-dec Royaume-Uni

Représentant agréé dans l'Union Européenne
Austin House, 11 Liberty Way
Nuneaton, Warwickshire CV11 6RZ
Angleterre
Tél. : 0800 ADECUK (233285) au Royaume-Uni
Tél. : +44 (0) 24 7635 0901 hors du Royaume-Uni
www.a-dec.co.uk

A-dec Australie

Unit 8
5-9 Ricketty Street
Mascot, NSW 2020
Australie
Tél. : 1.800.225.010 en Australie
Tél. : +61 (0)2 8332 4000 en dehors de l'Australie
www.a-dec.com.au

