

INSTRUCCIONES DE USO

Lámparas dentales A-dec 371 y 372

Derechos de autor

© 2013 A-dec Inc. Todos los derechos reservados.

A-dec Inc. no ofrece garantía alguna con respecto al contenido de este documento, lo que concierne, entre otras, a las garantías implícitas de comerciabilidad y adecuación para un propósito determinado. A-dec Inc. no se hace responsable por los errores que pudiera haber en este documento, ni por los daños consecuentes u otros daños relacionados con el suministro, ejecución o uso de este material. La información contenida en este documento está sujeta a modificaciones sin previo aviso. Si encuentra problemas en este documento, comuníquenoslos por escrito. A-dec Inc. no garantiza que este documento esté libre de errores.

Ninguna parte de este documento puede ser copiada, reproducida, alterada o transmitida en ninguna forma ni por cualquier medio, electrónico o mecánico, como fotocopias, grabaciones y sistemas de almacenamiento y recuperación de la información, sin el permiso previo por escrito de A-dec Inc.

Marcas comerciales y derechos de propiedad intelectual adicionales

A-dec, el logotipo A-dec, A-dec 500, A-dec 300, Cascade, Cascade Master Series, Century Plus, Continental, Decade, ICX, ICV, Performer, Preference, Preference Collection, Preference ICC y Radius son marcas comerciales de A-dec Inc. y están registradas en los EE. UU. y en otros países. A-dec 400, A-dec 200, Preference Slimline y reliablecreativesolutions también son marcas comerciales de A-dec Inc. Ninguna de las marcas comerciales o los nombres comerciales que aparecen en este documento pueden ser reproducidos, copiados o manipulados en forma alguna sin el consentimiento expreso y por escrito del propietario de la marca.

Ciertos símbolos del panel táctil son propiedad de A-dec, Inc. Cualquier uso de estos símbolos, total o parcial, sin el consentimiento expreso y por escrito de A-dec Inc., está estrictamente prohibido.

Información reglamentaria

El documento *Información y especificaciones de los organismos reguladores* se entrega con el equipo del dispositivo dental A-dec tal como lo ordenan los requisitos del organismo. Si necesita esta información, diríjase a la Biblioteca de documentos en www.a-dec.com.

Servicio técnico del producto

El servicio técnico del producto está disponible a través de su distribuidor local autorizado de A-dec. Para obtener información relacionada con el servicio técnico, o para ubicar a un distribuidor autorizado, póngase en contacto con A-dec llamando al 1.800.547.1883 en los EE. UU. y Canadá o al 1.503.538.7478 en todo el mundo, o visite www.a-dec.com.

CONTENIDO



1 Introducción	3
Acerca de su lámpara dental	3
2 Funcionamiento básico	5
Encendido/apagado	5
Intensidades de la luz	5
Característica de encendido y apagado automático	6
Ubicaciones de los disyuntores	6
3 Ajustes y mantenimiento	7
Configuración del enfoque	7
Posición de la lámpara dental	7
Ajustes de la rotación	8
Sustitución de la bombilla	9
Piezas de mantenimiento	10
Limpieza/Mantenimiento	10
Protección de barrera	10
4 Apéndice: garantía y especificaciones	11
Garantía	11
Especificaciones	12
Especificaciones de funcionamiento	12
Intensidad nominal de la luz	12

INTRODUCCIÓN

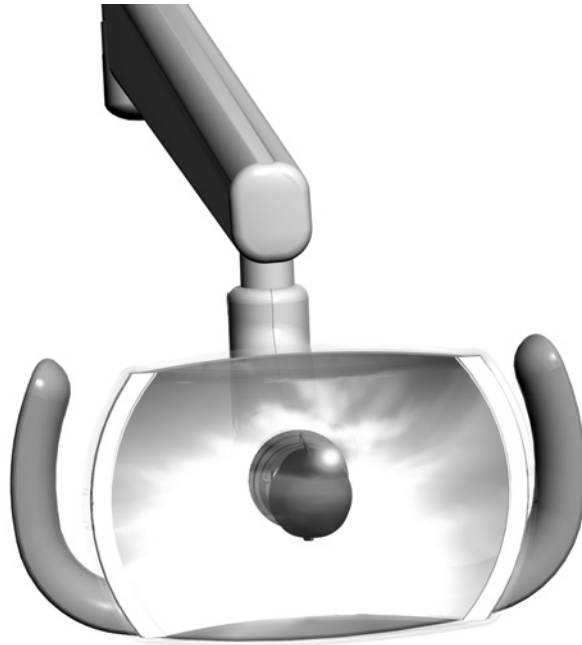


Gracias por elegir el equipo A-dec. Esta guía contiene instrucciones básicas de funcionamiento, ajustes y mantenimiento para la lámpara dental A-dec.

Acerca de su lámpara dental

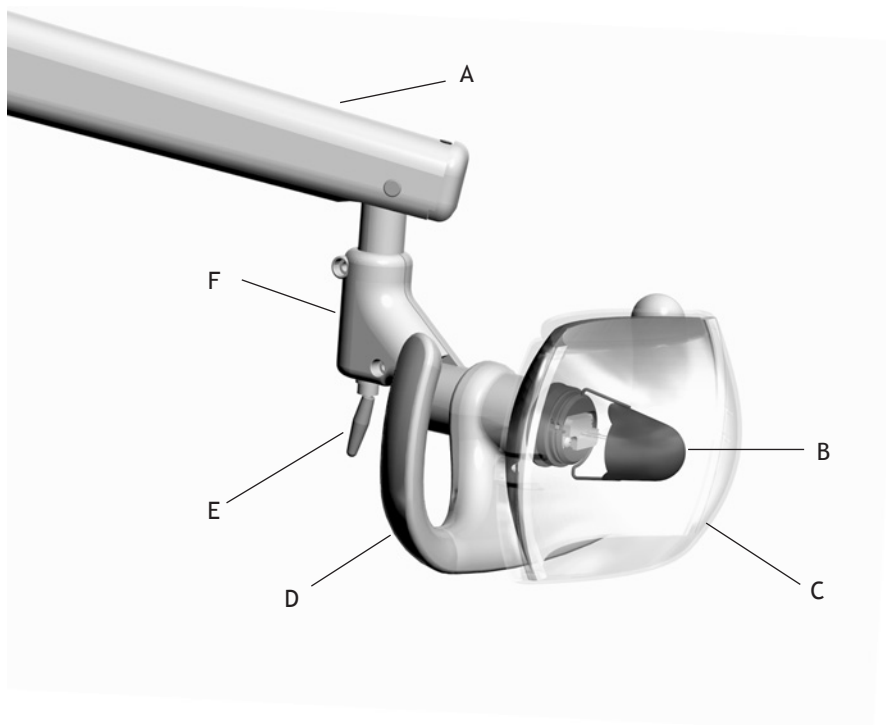
La lámpara dental A-dec 371/372 está diseñada para facilitar su trabajo. La luz equilibrada proporciona una visión clara de las superficies dentales, el brazo con equilibrio de precisión le permite colocar la lámpara con suavidad, y los controles del panel táctil hacen la operación conveniente para usted y su equipo.

Figura 1. Lámpara dental A-dec 371/372



ADVERTENCIA Tome las precauciones adecuadas cuando realice la operación y el mantenimiento de la lámpara dental. Evite el contacto con componentes que pueden calentarse cuando la lámpara dental está encendida. Para evitar quemaduras, toque solamente los mangos y botones de la lámpara dental durante la operación. Apague siempre la lámpara y deje que se enfríe por completo antes de realizar el mantenimiento o la reparación.

Figura 2. Características de la lámpara dental A-dec 371/372



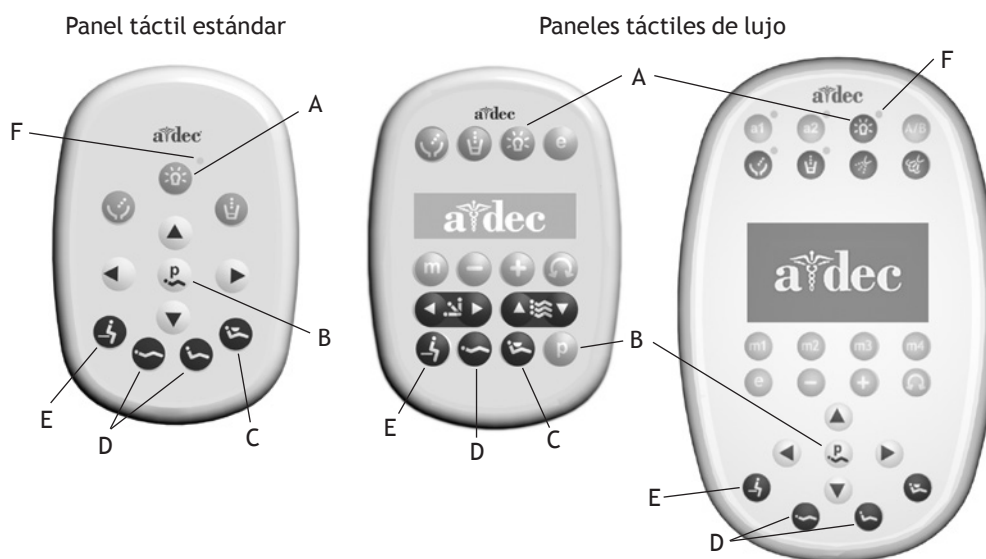
Artículo	Descripción
A	Brazo flexible
B	Unidad de la tapa de la bombilla
C	Protección de la lámpara
D	Asa de la lámpara
E	Botón On/Off (encendido/apagado)
F	Alojamiento de giro

FUNCIONAMIENTO BÁSICO

Encendido/apagado

Para encender la luz, presione el botón de lámpara dental en el panel táctil (consulte la Figura 3). Para apagar la luz, presione y sostenga el botón de la lámpara. También puede usar el botón de encendido y apagado manual en la carcasa del pivote (consulte la Figura 2 en la página 4).

Figura 3. Controles del panel táctil de la lámpara dental



A) Botón de la lámpara dental	D) Botón(es) de posición de tratamiento
B) Botón de programas	E) Botón de entrada/salida
C) Botón de posición de radiografía/enjuague	F) Indicador de la lámpara dental (LED)

Nota: Los símbolos del panel táctil son propiedad exclusiva de A-dec Inc.

Intensidades de la luz

La lámpara dental A-dec 371/372 ofrece dos intensidades de la luz: alta y composite*. Después de encender la luz, presione el botón de la lámpara dental para cambiar entre los dos ajustes de intensidad. En los paneles táctiles estándar, un indicador LED se ilumina cuando la luz dental está configurada en intensidad alta. Cuando la lámpara dental está en la intensidad composite, el indicador LED parpadea.

* La intensidad alta es la única disponible en los sistemas que no cuentan con un panel táctil.

Característica de encendido y apagado automático

La lámpara dental incluye una característica conveniente de encendido y apagado automático. Presione cualquiera de los botones que mueven el sillón a una posición de tratamiento (consulte la Figura 3 en la página 5) y la luz se activará cuando el sillón llegue a esa posición. Presione los botones de entrada/salida o radiografía/enjuague y la lámpara dental se apagará automáticamente.

Para activar o desactivar la característica de encendido y apagado automático:

- Presione y sostenga los botones de programa y lámpara dental simultáneamente durante tres segundos. Un pitido confirma que el encendido y apagado automático está apagado.
- Presione y sostenga los botones de programa y lámpara dental simultáneamente durante tres segundos. Tres pitidos confirman que la función de encendido y apagado automático está activada.

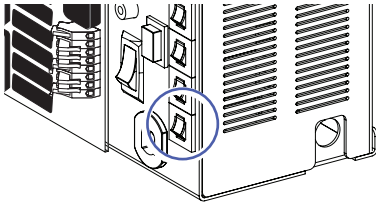
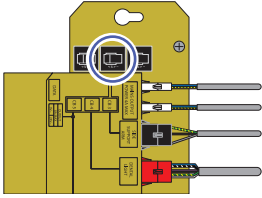
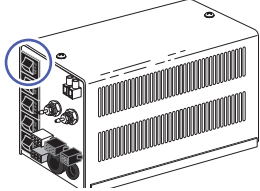


NOTA Para obtener más instrucciones sobre cómo programar el panel táctil, consulte las *Instrucciones de uso de los sistemas A-dec 300* (Núm. Pieza 86.0092.27).

Ubicaciones de los disyuntores

Bajo circunstancias anormales, el disyuntor interrumpe el flujo de electricidad. Si el disyuntor se desconectara, reinícielo pulsando el botón del disyuntor del suministro de energía. Para conocer la ubicación específica del botón, consulte la Figura 4.

Figura 4. Ubicaciones de los disyuntores

Modelo de sillón	Ubicación de la fuente de alimentación	Ubicación del disyuntor
A-dec 311	Área de la bomba del motor del sillón	
A-dec 511	Área de la bomba del motor del sillón	
Cascade®, Decade®, Performer® y sillones que no son de A-dec	Caja de conexiones de servicio	

AJUSTES Y MANTENIMIENTO



Configuración del enfoque



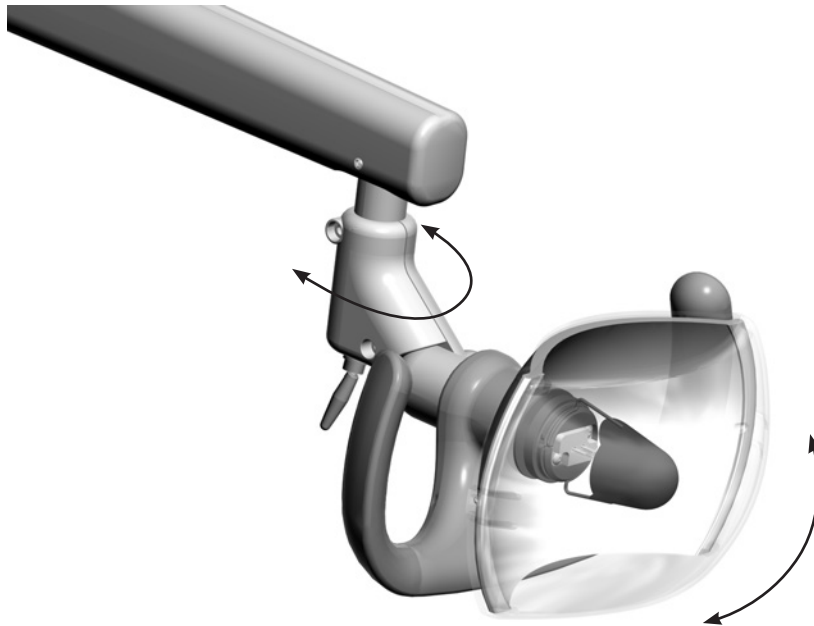
ADVERTENCIA Apague siempre la lámpara dental y deje que se enfríe por completo antes de realizar el mantenimiento o la reparación.

La lámpara dental A-dec 371/372 se configura en fábrica para brindar una iluminación óptima entre 300 y 700 mm (12 y 27 pulgadas) de la cavidad bucal. Este valor es fijo y no se puede ajustar.

Posición de la lámpara dental

Cuando la lámpara dental está debidamente ajustada, debe rotar y girar para que sea fácil colocarla en posición. Si el cabezal de la lámpara es difícil de posicionar, se mueve con demasiada facilidad o tiende a deslizarse de su posición, puede ajustar la tensión horizontal y vertical (consulte la Figura 6 y la Figura 7 en la página 8).

Figura 5. Rotación del cabezal de la lámpara



Ajustes de la rotación

Para ajustar la rotación horizontal, use una llave hexagonal de 5/32" para apretar o aflojar el tornillo de tensión horizontal (consulte la Figura 6).

Para ajustar la rotación vertical, use una llave hexagonal de 3/16" para apretar o aflojar el tornillo de tensión vertical (consulte la Figura 7).

Figura 6. Ajuste de rotación horizontal

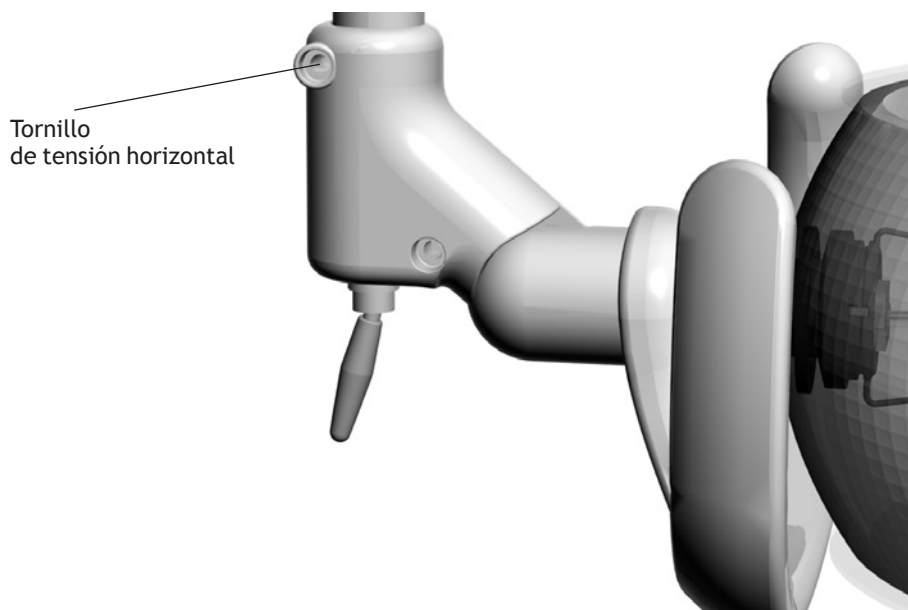
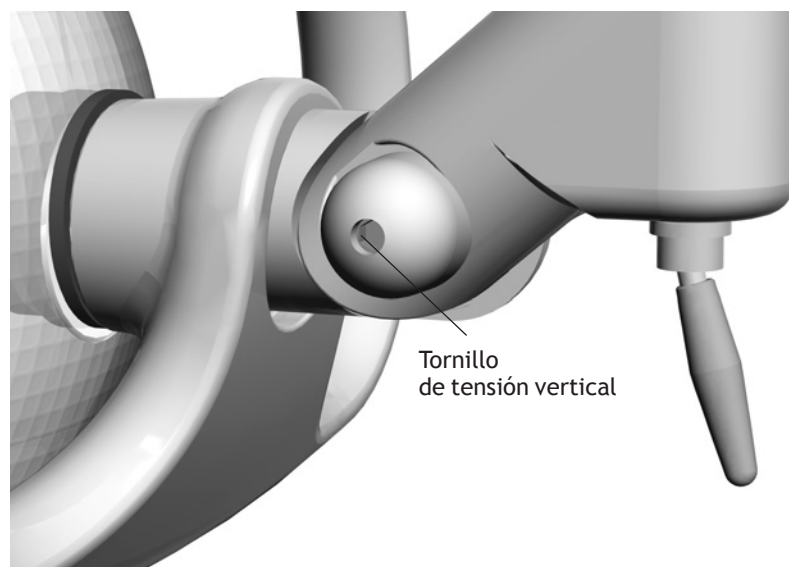


Figura 7. Ajuste de rotación vertical



Sustitución de la bombilla

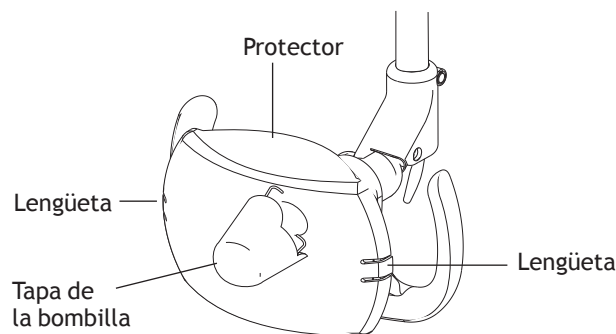
Se incluye una bombilla de repuesto con su lámpara dental. Siga estos pasos para cambiar la bombilla:



ADVERTENCIA Para evitar quemarse los dedos, deje enfriar la protección de la lámpara antes de quitarla. No utilice nunca la lámpara dental sin la protección. La protección de la lámpara contiene aditivos que bloquean los rayos UV. La protección de la lámpara también lo protege en el improbable caso de que la bombilla estalle.

1. Apague la lámpara y permita que se enfríe.
2. Tire suavemente de la lengüeta de la protección de la lámpara hacia afuera, luego tire de los bordes de la protección hacia donde usted se encuentra (consulte la Figura 8). Aparte la protección de la lámpara.

Figura 8. Retire la protección de la lámpara



3. Retire la tapa de la bombilla girándola en el sentido antihorario. Aparte la tapa de la bombilla.



PRECAUCIÓN Tenga cuidado al manipular la bombilla. La base de la bombilla es frágil y podría romperse ante excesiva presión.

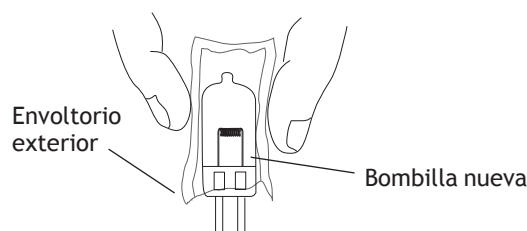
4. Con una gasa o paño para protegerse los dedos, tire con cuidado de la bombilla fundida para sacarla del casquillo. Tire la bombilla.



PRECAUCIÓN No quite el envoltorio exterior cuando esté sujetando la bombilla nueva. La grasa de los dedos puede afectar al rendimiento de la lámpara y reducir drásticamente la vida útil de la bombilla. En caso de tocar involuntariamente la bombilla, límpiela suavemente con un algodón empapado en alcohol isopropílico o etílico.

5. Sujetando la bombilla nueva por el envoltorio exterior con los pasadores alejados de usted, inserte con cuidado los pasadores de la bombilla en el casquillo (consulte la Figura 9). Una pequeña parte de cada pasador aún queda visible cuando la bombilla está completamente colocada.

Figura 9. Inserte la bombilla nueva



6. Retire y deseche el envoltorio exterior. Después vuelva a instalar el casquillo de la bombilla y la protección de la lámpara.



PRECAUCIÓN No intente colocar la protección de la lámpara si tiene una lengüeta rota. Comuníquese con su distribuidor de A-dec autorizado para obtener una pantalla de reemplazo y colóquela antes de utilizar la lámpara.

7. Compruebe el funcionamiento de la lámpara encendiéndola y haciéndola funcionar en cada ajuste de intensidad.

Piezas de mantenimiento

Descripción	Número de pieza	
Bombilla	041.709.00	
Tapa de la bombilla	28.1635.00	
Protector	26.1634.00	

Limpieza/Mantenimiento

Protección de barrera



PRECAUCIÓN Si utiliza barreras, reemplace siempre la película de barrera después de cada paciente.

A-dec recomienda utilizar una protección de barrera en todas las superficies de contacto y transferencia. Las superficies de contacto son zonas que entran en contacto con las manos y se convierten en puntos de posible contaminación cruzada durante los procedimientos dentales. Las superficies de transferencia son zonas que entran en contacto con el instrumental y otros objetos inanimados.

En EE. UU. se deben crear las barreras conforme a las Buenas prácticas de fabricación actuales (Current Good Manufacturing Practice, CGMP), tal como lo especifica la Administración de Drogas y Alimentos de EE. UU. (Food and Drug Administration, FDA). En las regiones fuera de EE. UU., consulte las reglamentaciones para dispositivos médicos específicas del lugar.



IMPORTANTE Para obtener recomendaciones sobre la limpieza y desinfección química de las superficies de contacto y transferencia (donde la protección de la barrera no es aplicable o cuando las barreras están comprometidas), consulte la *Guía para la asepsia del equipo A-dec* (Núm. Pieza 85.0696.27) incluida con el equipo.

APÉNDICE: GARANTÍA Y ESPECIFICACIONES



Garantía

A-dec garantiza todos los productos contra los defectos en materiales y mano de obra durante un año a partir de la entrega. La única obligación de A-dec conforme a la garantía es proporcionar piezas para la reparación o, si lo considera necesario, proporcionar un producto de reemplazo (excluida la mano de obra). El comprador no podrá exigir ningún otro tipo de reparación. Se excluyen todos los daños especiales, indirectos y fortuitos.

En caso de violación de la garantía, se debe notificar a A-dec por escrito durante la vigencia del período de garantía. La garantía no cubre los daños resultantes de instalación o mantenimiento inadecuados, accidentes o usos indebidos. La garantía no cubre los daños resultantes del uso de procesos y productos químicos de limpieza, desinfección o esterilización. La garantía tampoco cubre las bombillas. El incumplimiento de las indicaciones proporcionadas en las *Instrucciones de uso A-dec* (instrucciones de funcionamiento y mantenimiento) puede invalidar la garantía.

A-dec garantiza los cilindros del sillón dental A-dec, tanto de elevación como de inclinación, durante diez años a partir de la fecha de compra del sillón o del cilindro. Esta garantía es retroactiva para los cilindros de los sillones A-dec existentes en el mercado. Esta garantía cubre los cilindros que A-dec estime que presentan irregularidades relacionadas con la fabricación. Los cilindros de los taburetes están cubiertos por la garantía de un año de A-dec.

No se ofrece ninguna otra garantía ni de comerciabilidad ni de ningún otro tipo. Para obtener información relacionada con el servicio técnico, póngase en contacto con su distribuidor local autorizado de A-dec. Consulte los requisitos para la instalación de este producto en las reglamentaciones locales y en la Ley para estadounidenses con discapacidades (ADA, Americans with Disabilities Act).



PRECAUCIÓN Las leyes federales de EE. UU. restringen la venta de este dispositivo a odontólogos, médicos u otros profesionales autorizados por las leyes del estado en que ejercen, o bien por prescripción de los mismos, para que usen u ordenen el uso del dispositivo.

Especificaciones

Especificaciones de funcionamiento

- Voltaje de funcionamiento: 100, 120 o 240 V
- Amplitud de foco: Ajustable; de 18 a 31 pulgadas (de 457 a 787 mm)
- Bombilla: Halógena de cuarzo y xenón, terminales de contacto simples
- Potencia de la bombilla: 17 V/ 95 W
- Temperatura de color: 5000 kelvins
- Patrón luminoso: 3,3" x 6,3" a 27,6" (84 mm x 160 mm a 701 mm)

Intensidad nominal de la luz

- Composite: 8.000 lux (743 fc)
- Media: 20.000 lux (1858 fc)
- Alta: 24.000 lux (2230 fc)
- Salida de calor: 325 BTU/hora



NOTA Las especificaciones pueden modificarse sin previo aviso.



Oficinas centrales de A-dec

2601 Crestview Drive
Newberg, OR 97132, EE. UU.
Tel: 1.800.547.1883 en EE. UU./Canadá
Tel: 1.503.538.7478 fuera de EE. UU./Canadá
Fax: 1.503.538.0276
www.a-dec.com

Centros internacionales de distribución

A-dec Reino Unido

Representante autorizado de la UE

Austin House, 11 Liberty Way
Nuneaton, Warwickshire CV11 6RZ

Inglaterra

Tel: 0800 ADECUK (233285) dentro del Reino Unido

Tel: +44 (0) 24 7635 0901 fuera del Reino Unido

www.a-dec.co.uk

A-dec Australia

Unit 8

5-9 Ricketty Street
Mascot, NSW 2020

Australia

Tel: 1.800.225.010 dentro de Australia

Tel: +61 (0)2 8332 4000 fuera de Australia

www.a-dec.com.au

