

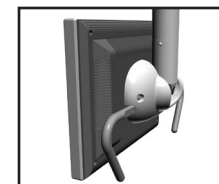
# A-dec 显示器底座



A-dec 显示器底座使用以下定位机制之一：

### 浮动

这些底座提供持续的松紧度，可在显示器安置后，将其固定住。



### 锁定

这些底座包含手柄，该手柄允许您手动锁定显示器的倾斜位置。



A-dec 显示器底座可兼容 VESA（视频电子标准协会）标准，因此支持大多数的显示器品牌和尺寸。

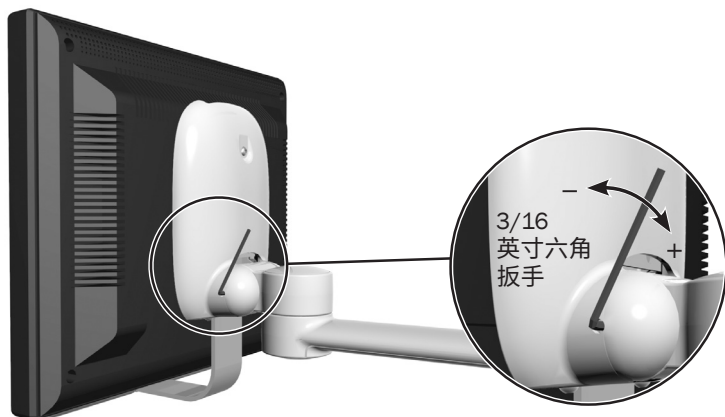


**备注** A-dec 显示器底座用于支持和安置医疗级或等同的平板显示器。有关显示器要求的信息，请参见第 3 页上的表格。

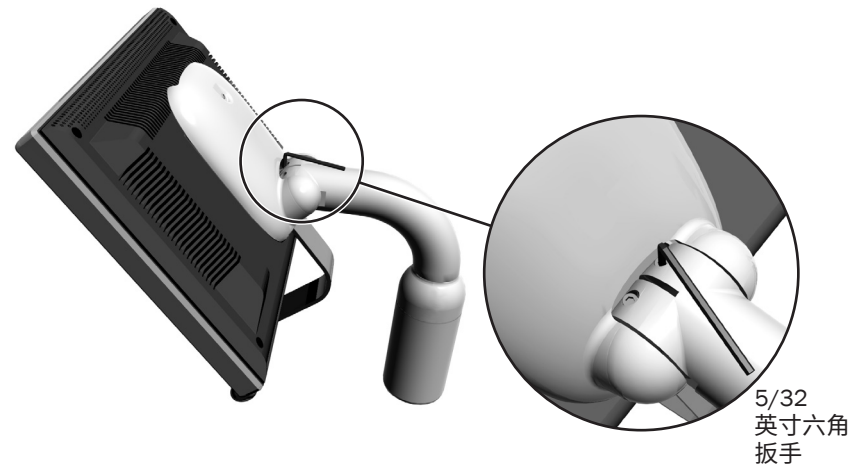
## 显示器底座调节和规格

有关底座的调节信息和显示器规格，请参见以下图像和第 3 页上的表格。

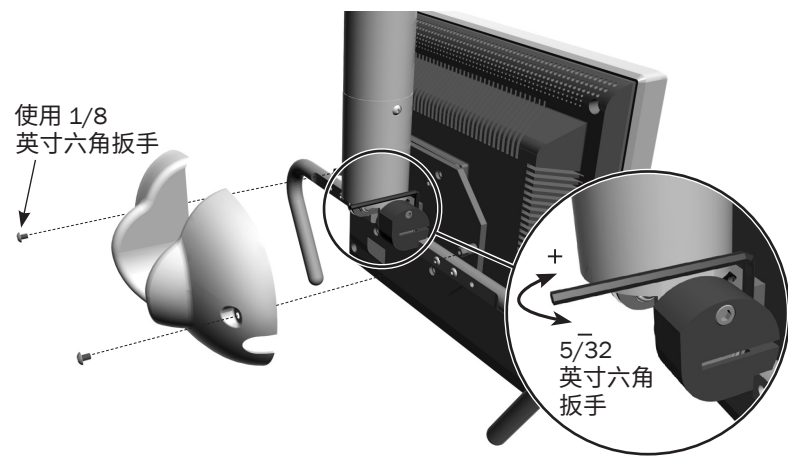
### 方式 1、浮动



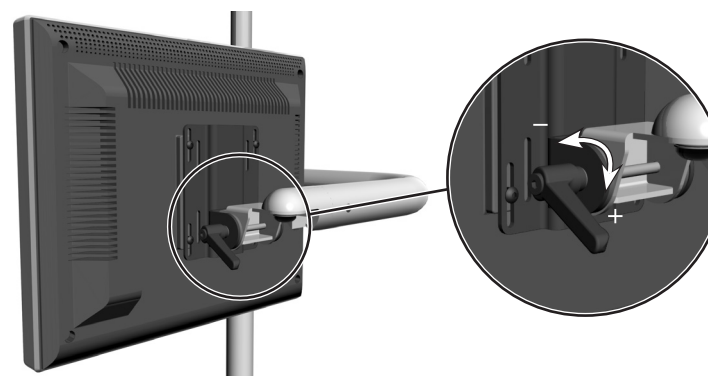
### 方式 2、浮动



### 方式 3、浮动



### 方式 4、锁定



垂直松紧度调节	六角扳手尺寸	调节方式	可安装在	最大显示器重量	最大显示器尺寸
<b>方式 1、浮动</b> 顺时针方向旋转六角扳手以加大松紧度, 或逆时针方向旋转以减小松紧度。	3/16 英寸	浮动/单向松紧度	治疗椅、支持中心	9 千克 (20 磅)	483 毫米 (19 英寸) 对角线
<b>方式 2、浮动</b> 顺时针方向旋转六角扳手以加大松紧度, 或逆时针方向旋转以减小松紧度。可能需要对上移及下移方向个别调节松紧度。	5/32 英寸	浮动/双向松紧度	治疗椅、支持中心、 机柜轨道安装式	14 千克 (31 磅)	483 毫米 (19 英寸) 对角线
<b>方式 3、浮动</b> 使用 1/8 英寸的六角扳手取下后罩盖螺钉。使用 5/32 英寸的六角扳手加大或减小底座的垂直松紧度。  <i>(备注: 取下罩盖后, 可能要重新定位手柄。使用 1/8 英寸的六角扳手取下并替换手柄螺钉。)</i>	1/8 英寸 5/32 英寸	浮动/单向松紧度	天花板、机柜、 墙壁	9 千克 (20 磅)	483 毫米 (19 英寸) 对角线
<b>方式 4、锁定</b> 顺时针方向旋转手柄以锁定显示器位置。	不适用	锁定/手柄	治疗椅、支持中心	9 千克 (20 磅)	483 毫米 (19 英寸) 对角线

# 规格和质量保证



**重要信息** 有关质保、电气规格、符号标识和其他法规要求，请参见《监管信息和规格》（零件编号 86.0221.06），该文档位于 [www.a-dec.com](http://www.a-dec.com) 的资源中心中。



**备注** 规格可随时变更，恕不另行通知。根据您所在的位置，要求可能有所不同。有关更多信息，请联系当地的 A-dec 授权经销商。

## 本档中涉及的产品型号和版本

型号	版本	描述
200、300、381、382、482、581、584、585、586、587、Performer 8000	A	显示器底座



### A-dec 总部

2601 Crestview Drive  
Newberg, Oregon 97132  
美国  
电话: 1.800.547.1883 (美国/加拿大境内)  
电话: +1.503.538.7478 (美国/加拿大境外)  
[www.a-dec.com](http://www.a-dec.com)

### A-dec 澳大利亚

Unit 8  
5-9 Ricketty Street  
Mascot, NSW 2020  
澳大利亚  
电话: 1.800.225.010 (澳大利亚境内)  
电话: +61.(0).2.8332.4000 (澳大利亚境外)

### A-dec 中国

爱德(杭州)牙科设备有限公司  
钱江经济开  
发区顺风路528号  
中国浙江省杭州市, 311100  
电话: 400.600.5434 (中国境内)  
电话: +86.571.89026088 (中国境外)

### A-dec 英国

Austin House, 11 Liberty Way  
Nuneaton, Warwickshire CV11 6RZ  
英格兰  
电话: 0800.ADEC.UK (2332.85) (英国境内)  
电话: +44.(0).24.7635.0901 (英国境外)



86.0309.06 Rev G  
发行日期 2020-03-05  
2020 A-dec Inc. 版权所有  
保留所有权利。