

使用说明

## A-dec 311型、411型牙科治疗椅

## 版权

© 2020 A-dec Inc.保留所有权利。

A-dec Inc.对本文件不提供任何形式的担保，包括但不限于对适销性及特殊用途适用性的隐含担保。对于本文件所含任何错误，或与本材料的提供、执行或使用有关的任何间接损害或其他损害，A-dec Inc.均不承担任何责任。本文件中的信息可随时更改，恕不另行通知。如果您发现本文件存在任何问题，请以书面形式通报我们。A-dec Inc.不保证本文件的内容毫无差错。

未经A-dec Inc.公司事先书面许可，不允许以任何形式或者包括影印及录音在内的任何电子或机械手段，或者通过任何信息存储及检索系统，对本文件的任何部分内容进行复印、复制、更改或传输。

## 商标和其他知识产权

A-dec、A-dec徽标、A-dec 500、A-dec 300、Cascade、Cascade Master Series、Century Plus、Continental、Decade、ICX、ICV、Performer、Preference、Preference Collection、Preference ICC 和 Radius 是 A-dec Inc. 在美国和其他国家/地区注册的商标。A-dec 400、A-dec 200、Preference Slimline 和 reliablecreativesolutions 也是 A-dec Inc. 的商标。未经商标所有者明确书面批准，对本文档中的商标或商标名称均不得以任何方式复制、复印或利用。

某些触控板符号标识属于 A-dec Inc. 公司之专有财产。严格禁止在未获得 A-dec Inc. 公司明确书面许可的情形下使用全部或部分此类符号标识。

## 法规信息

监管机构强制要求的法规信息在《法规信息、规格和质量保证》文档（零件编号86.0221.06）中提供，该文档位于[www.a-dec.com](http://www.a-dec.com)的文档库中。

## 产品维修

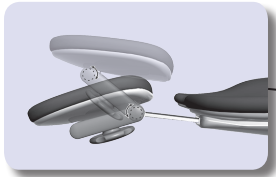
可从您当地的A-dec授权经销商处获得产品维修服务。如需获取维修信息或需要查找授权经销商，请通过拨打电话1.800.547.1883（美国与加拿大境内）或1.503.538.7478（全球）联系A-dec，或者访问[www.a-dec.com](http://www.a-dec.com)。

## 本文档中涉及的产品型号和版本

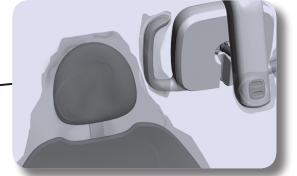
型号	版本	描述
311型	B	牙科治疗椅
411型	A	牙科治疗椅

# 内容地图

头枕 .....6



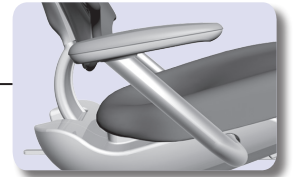
隔离物 ..... 10



旋转制动器 .....9



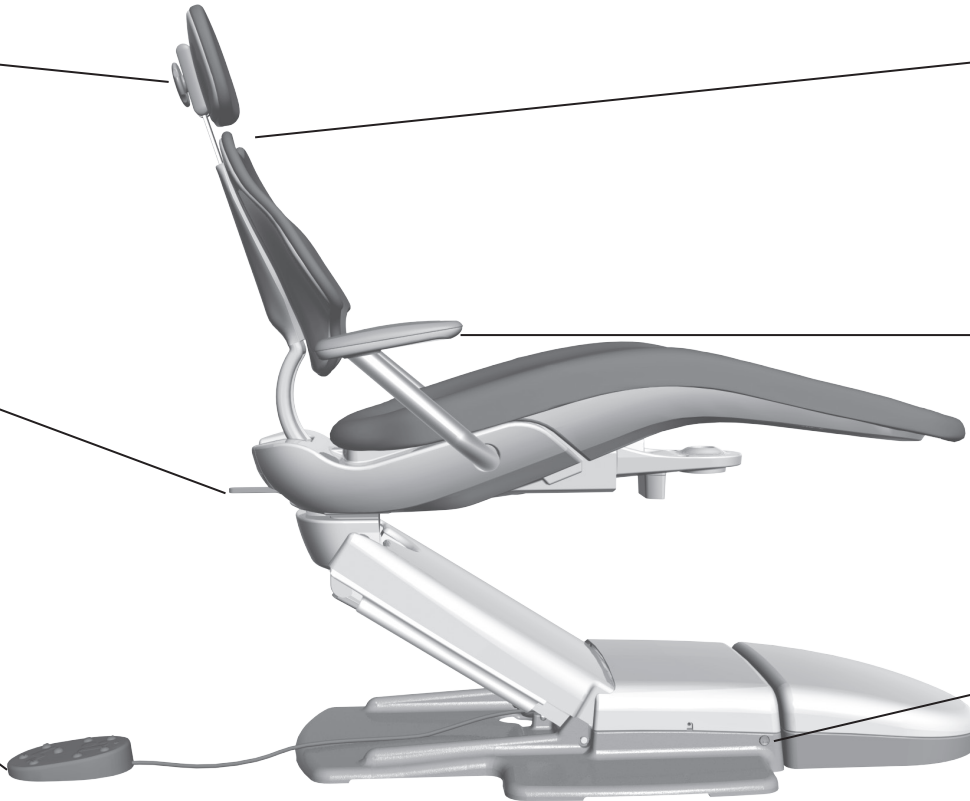
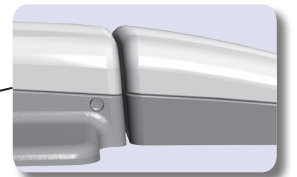
扶手 .....8



治疗椅控制器 .....4



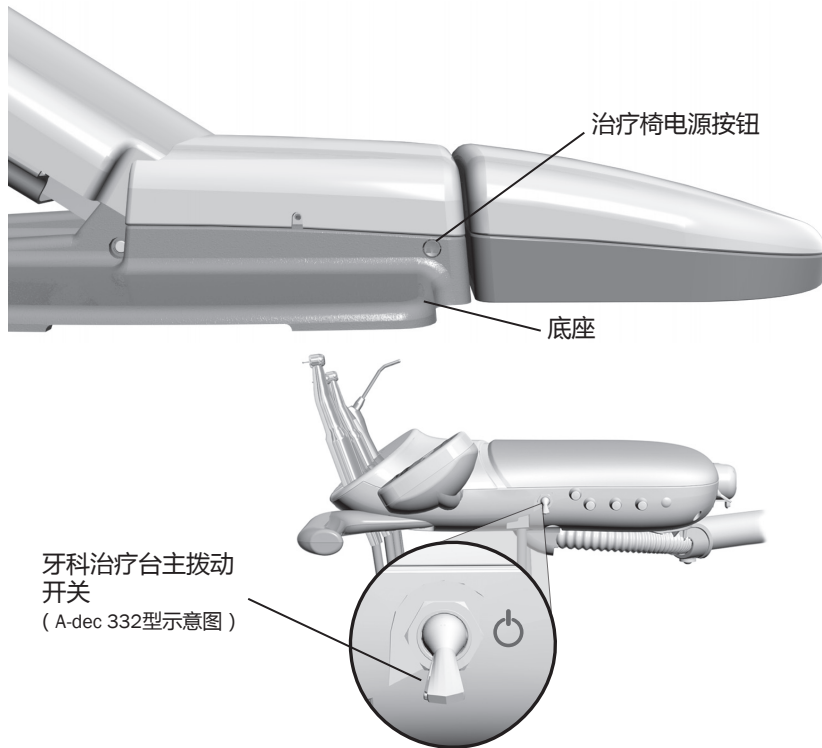
电源按钮 .....2



操作/调节 .....	2
清洁/维护 .....	10
规格和质量保证 .....	12

# 操作/调节

## 电源开/关



### 单椅式配置

如果是单椅式配置，请按治疗椅电源按钮来打开或关闭电源。

### 带治疗台和支撑系统的治疗椅

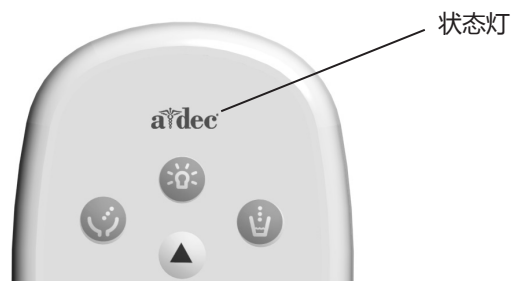
如果是带治疗台的治疗椅，请使用主拨动开关来打开电源、水流及气流。主拨动开关通常位于牙科治疗台上，但是在不带牙科治疗台的治疗椅上，它也可能位于支撑中心或地箱上。

如果治疗台未接通电源，请确认治疗椅电源按钮是否已按下。只有在治疗椅电源处于打开状态时，主拨动开关才能够控制牙科治疗台电源。

### 何时关闭电源

每日工作结束后，或长期不用时，请关闭电源，节约能源。

## 电源开/关 (续)



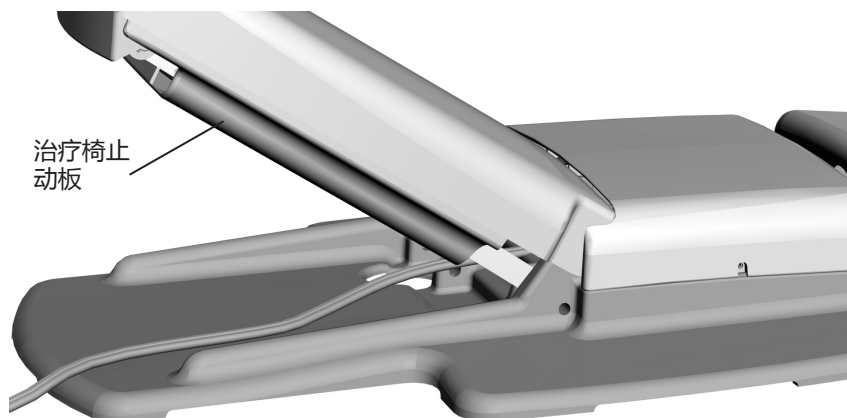
### 触控板和状态灯

当治疗台处于启用状态并且可以使用时，触控板上的A-dec徽标会亮起。状态灯闪烁则表示安全功能已中断治疗椅移动。有关详细信息，请参见“治疗椅安全功能”。



有关触控板功能的完整说明，请参见您的牙科治疗台《使用说明》。

## 治疗椅安全功能



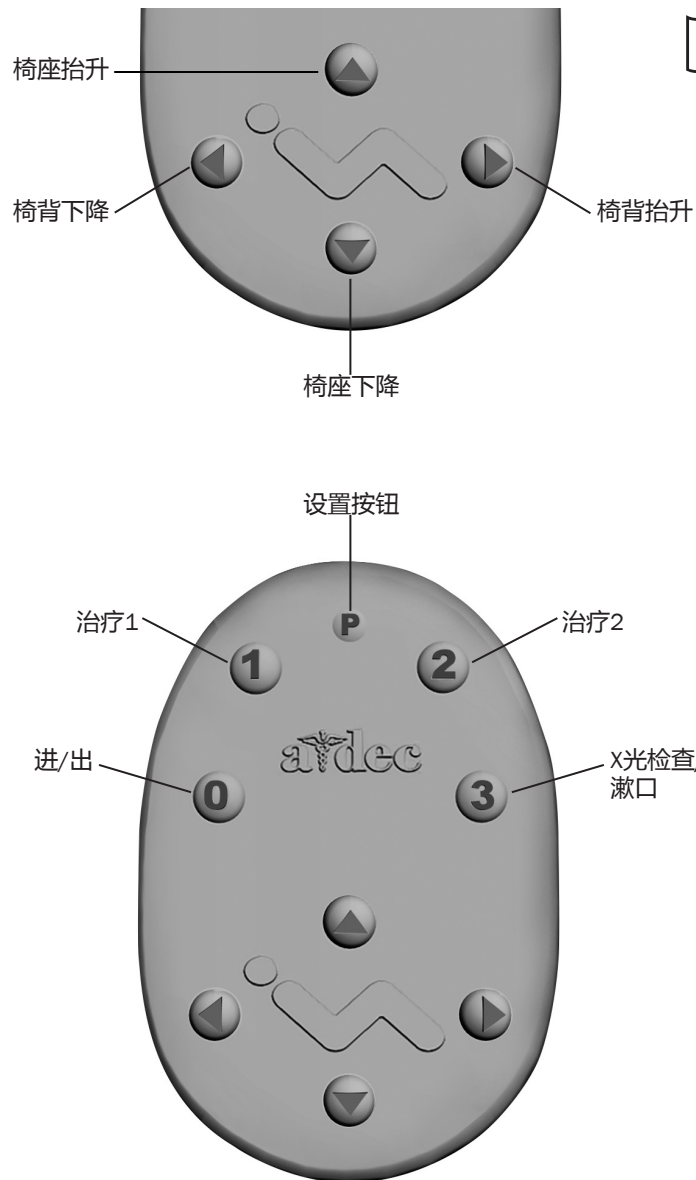
A-dec牙科治疗椅和治疗台包含多个专为改进安全性而设计的功能。激活的止动开关可使治疗椅停止移动或防止其移动。确保治疗椅顺畅移动的步骤：

- 排除掉治疗椅和已连接模块下所有可能的障碍物
- 避免踩下脚踏开关圆盘或压下操纵杆
- 使牙科手机正常放置在其相应的挂架中

### 当治疗椅突然停止移动时，

检查上面列出的操作以改善这种情况。如果治疗椅因受到阻塞而停止向下移动，请使用触控板或脚踏面板以抬升治疗椅并排除掉障碍物。

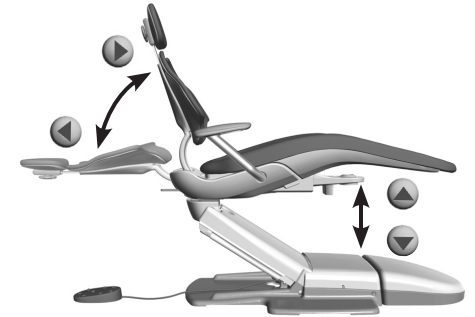
## 治疗椅控制器



触控板和脚踏面板采用相同的方式控制治疗椅移动。有关触控板控制器的详细信息，请参见您的牙科治疗台《使用说明》。

### 脚踏面板手动控制器

按住箭头按钮，直到治疗椅到达所需档位。水平箭头按钮可抬升和降低治疗椅椅背。垂直箭头按钮可抬升和降低治疗椅底座。

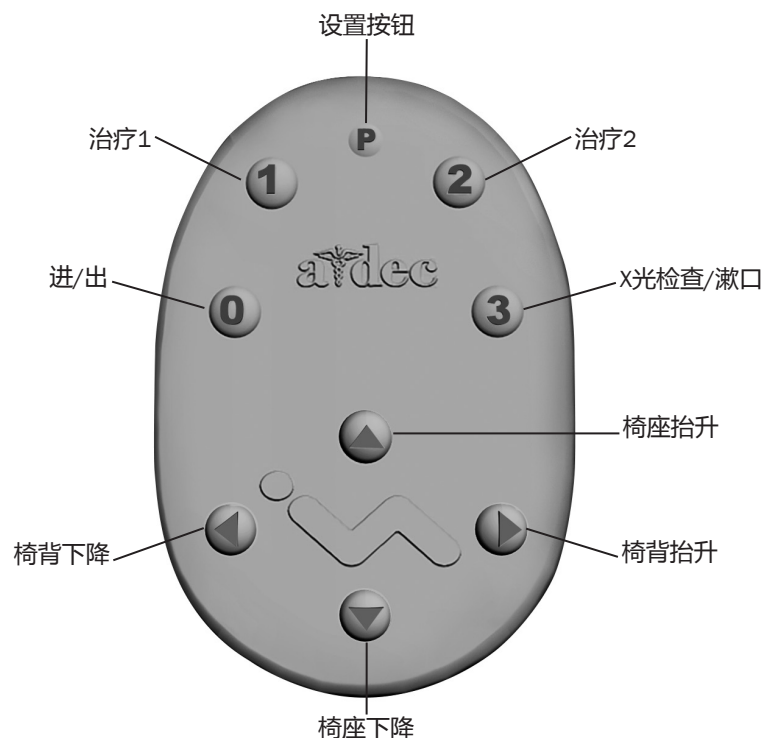


### 脚踏面板可设置控制器

按下并松开可设置的按钮，以将治疗椅移至预设档位。这些按钮在出厂时已被设置好，如下所示：

图标	档位	出厂设置
①	进/出	放置治疗椅，以方便患者进/出。
①	治疗1	降低治疗椅底座和椅背。
②	治疗2	降低治疗椅底座和抬升椅背。
③	X光检查/漱口	将治疗椅移动到X光检查或漱口档位。再次按下该按钮可将治疗椅移至先前的档位。

## 治疗椅控制器 (续)



**警告** 在使用手动或可设置的治疗椅控制器之前，请确保已安全地定位患者。在移动治疗椅时，切记照看好患者。对儿童患者和行动受限的患者要格外小心。

在治疗椅按指定的设置移动时，若要使治疗椅在任意点上停住，请按下脚踏面板或触控板上任意的治疗椅档位按钮。

### 重新设置按钮0、1和2

更改已指定给进/出和治疗按钮（①、②）的厂家预设治疗椅档位的步骤：

1. 根据需要，使用手动控制器来放置治疗椅。
2. 按下并松开 **P**。一声蜂鸣声表示设置模式已开启。
3. 在五秒内，按下您要重新设置的治疗椅档位按钮（例如，按下 ①）。三次蜂鸣声表示新设置已设置到存储器中。

### 重新设置X光检查/漱口按钮

X光检查/漱口按钮(③)已预设将治疗椅和患者移至直立位置，以便患者接受X光检查或靠近痰盂进行漱口。再按一次 ③ 可将治疗椅返回到之前的档位。

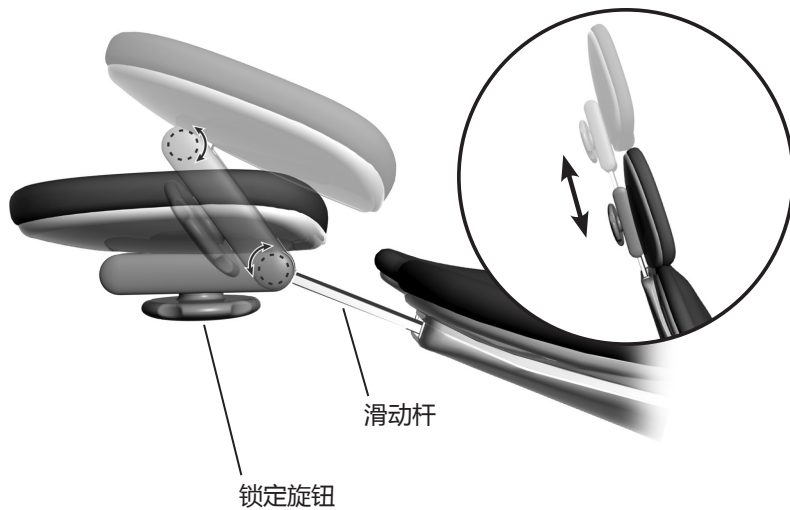
您可以重新设置 ③，以使其功能类似于其他可设置的治疗椅预设按钮。更改其功能的步骤：

1. 同时按住 **P** 和 ③ 三秒钟。
  - 一声蜂鸣表示 ③ 已设置为其他可设置的治疗椅预设按钮。
  - 三声蜂鸣则表示 ③ 已配置为X光检查/漱口厂家预设档位（可在X光检查/漱口档位和之前的治疗椅档位之间切换）。
2. 如果您将 ③ 重新设置为其他可设置的按钮并且希望指定其他治疗椅档位，请遵循上述“重新设置按钮0、1和2”中列出的步骤。

### 椅座降低的速度

可减缓椅座降低的速度。要减缓椅座降低的速度，请联系您当地的A-dec授权经销商。

## 双关节头枕



双关节头枕具有多种调节功能，有助于牙医顺利进行口腔手术，并增强病人的舒适感。

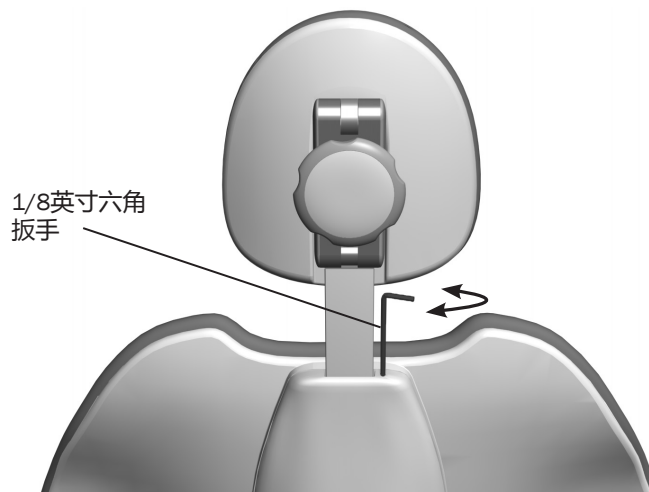
使用滑动杆以适应不同患者的高度。要将头枕调高或调低，只需将头枕拉起或按下，直至调至所需位置。头枕皮垫可以滑动，允许您进行更多的高度调节。



**警告** 如果滑动杆超过其建议的最高工作高度，则滑动杆靠近患者的一端将会显现一行警告。如果在某个位置看见这行警告，请不要使用头枕。

锁定旋钮可使您轻松地全方位调节头枕的位置。将旋钮左旋，松开头枕，然后调节头枕以使头枕适合患者。将旋钮右旋即可将头枕锁定在想要的位置。

## 头枕滑动杆松紧度

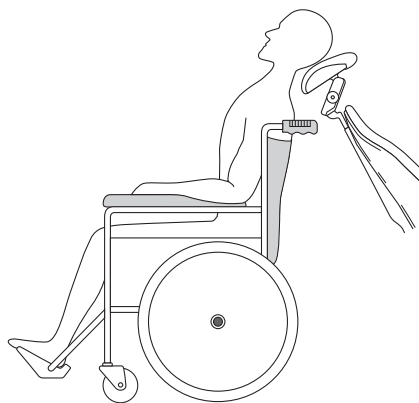


如果头枕向下偏移，或很难上下移动，则需要对滑动杆的松紧度进行调节。

要调节松紧度，请使用1/8英寸六角扳手。按顺时针方向转动松紧度调节螺钉以增加摩擦，或按逆时针方向转动以减小摩擦。



## 轮椅的头枕位置



为轮椅定位头枕的步骤：

1. 从牙科治疗椅取下头枕。
2. 将头枕旋转180° 并将滑动杆滑入椅背，直至其停止。
3. 如有必要，可旋转牙科治疗椅并将椅背调整到直立位置。
4. 将轮椅与牙科治疗椅背靠背地摆放在一起。
5. 根据需要，上下移动牙科治疗椅以调节头枕高度。
6. 锁定轮椅的轮子。

## 患者的定位



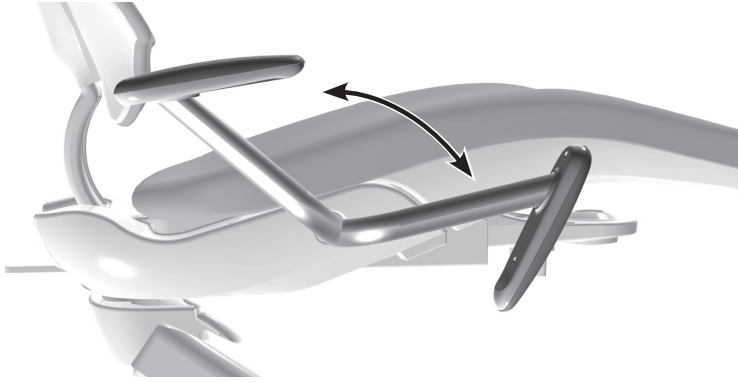
要使患者正确地坐在治疗椅上，可要求患者尽量远离座椅上的置物袋就坐。这样可确保使患者与腰椎支撑垫和头枕准确地对齐。

为了获得最佳的舒适度，患者应将其手臂放在扶手上或将双臂交叉放在大腿上。



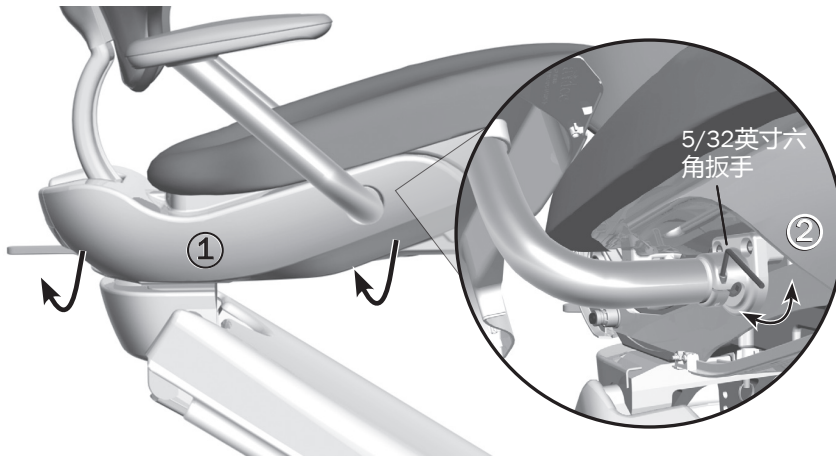
**警告** 在移动治疗椅时，要求患者切勿将手臂放在扶手后面或放在椅背下。

## 双档位扶手



您可以移开扶手，以便于患者进/出，并提高操作人员在操作时的便利性。推或拉扶手以将它们重新定位到正转或反转位置。

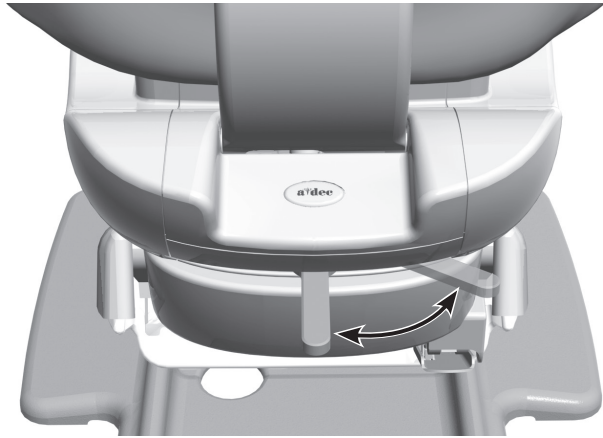
## 扶手旋转松紧度



如果扶手变得松动或者难以移动，您应该调整旋转松紧度。调整每个扶手的步骤：

1. 通过拉动罩盖的左下角和右下角，取下治疗椅的侧盖。将侧盖拉至不会造成妨碍的位置，以便接触到调节螺钉。
2. 使用5/32英寸六角扳手，按顺时针方向拧紧扶手或按逆时针方向拧松扶手。只需略微调整即可显著增加或减小松紧度。

## 治疗椅旋转制动器



带旋转制动器的治疗椅可旋转至任何位置（从中心可向两边各旋转30°）。治疗椅的旋转制动器可限制治疗椅的旋转，以免治疗椅在治疗过程中移动。

要松开旋转制动器，请将制动器的操纵杆推向右侧。要固定制动器，请将制动器的操纵杆用力推向左侧。

## 治疗椅旋转制动器松紧度

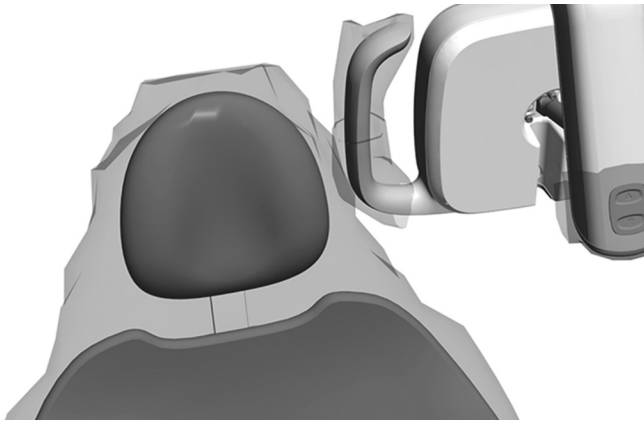


如果治疗椅在制动器被固定的情况下向左右旋转，或者在制动器解除固定的情况下难以移动，应调节旋转制动器的松紧度。松紧度适当时，制动器手柄在完全固定的情况下应位于中间位置。进行调整的步骤：

1. 将制动器手柄移至右侧。
2. 如果治疗椅包括椅座组件，请旋转治疗椅以接触到调节螺钉。
3. 请使用7/64英寸六角扳手，按顺时针方向转动松紧度调节螺钉以增加制动器的摩擦；或按逆时针方向转动，以减小制动器的摩擦。只需略微调整即可显著增加或减小松紧度。

# 清洁/维护

## 隔离膜防护



**注意** 有关规范使用和处理隔离膜的信息，请参见隔离膜制造商所提供的说明。



**重要信息** 要了解触摸面和转移面（在隔离防护措施不适用的地方或隔离物受损时）的清洁及化学消毒的建议，请参见《A-dec设备无菌操作指南》（零件编号85.0696.06）。

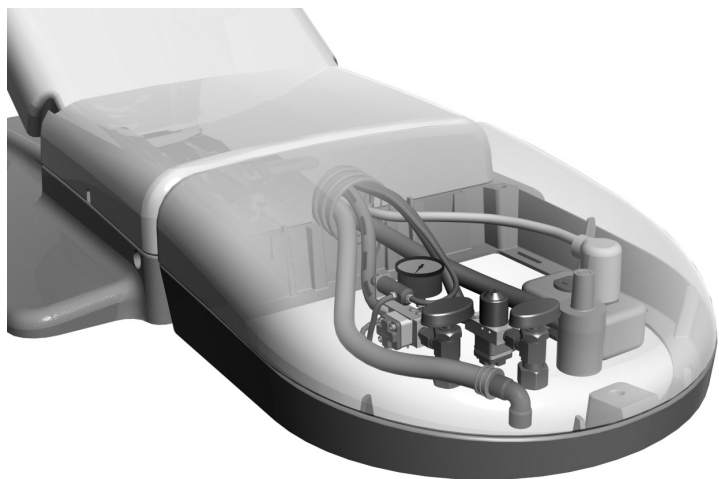
## 皮垫



**注意** 不要使用家用漂白剂（次氯酸钠）、其他含氯、异丙醇（含量大于25%）的产品或过氧化氢来清洁或消毒皮垫。这可能会导致产品快速腐烂并且会损坏产品。

要保持A-dec皮垫的质量，请使用隔离膜罩盖，而不要依赖化学物。隔离膜能显著延长皮垫的使用寿命，并且有助于保持其华丽的外观及柔软质感。请使用柔性去污剂和清水来清洁皮垫。仅在隔离物已受损或皮垫上有明显污点的情况下使用表面消毒剂。有关详细信息，请参见《A-dec设备无菌操作指南》。

## 水电和气体管线



A-dec治疗椅安装式牙科治疗台的水电和气体管线位于治疗椅下面的流线型地箱中。要维护这些水电和气体管线，请参见您的牙科治疗台《使用说明》。如果是单椅式配置，仍会有一个地箱，其中隐藏着电源线和双插座。要接触到电源线和双插座，可抬起上盖并将其从地箱框架上取下。



**注意** 取下或更换罩盖时，注意不要损坏任何线路或软管。更换罩盖后，请确认其是否牢固。

## 技术规格

---



### 治疗椅最大重量负荷

患者重量负荷： 400磅（181千克）



**重要信息** 有关治疗椅辅助设备负载量、电气规格、符号标识和其他监管要求，请参见《法规信息、规格和质量保证》文档（零件编号86.0221.06），该文档位于[www.a-dec.com](http://www.a-dec.com)的文档库中。



**注意** 规格可随时变更，恕不另行通知。根据您所在的位置，要求可能有所不同。有关更多信息，请联系当地的A-dec授权经销商。

## 质量保证

---

质量保证信息在《法规信息、规格和质量保证》文档（零件编号86.0221.06）中提供，该文档位于[www.a-dec.com](http://www.a-dec.com)的文档库中。





#### A-dec 总部

2601 Crestview Drive  
Newberg, Oregon 97132  
美国

电话: 1.800.547.1883 (美国/加拿大境内)  
电话: +1.503.538.7478 (美国/加拿大境外)  
[www.a-dec.com](http://www.a-dec.com)

#### A-dec 澳大利亚

Unit 8  
5-9 Ricketty Street  
Mascot, NSW 2020  
澳大利亚  
电话: 1.800.225.010 (澳大利亚境内)  
电话: +61.(0).2.8332.4000 (澳大利亚境外)

#### A-dec 中国

爱德(杭州)牙科设备有限公司  
钱江经济开  
发区顺风路528号  
中国浙江省杭州市, 311100  
电话: 400.600.5434 (中国境内)  
电话: +86.571.89026088 (中国境外)

#### A-dec 英国

Austin House, 11 Liberty Way  
Nuneaton, Warwickshire CV11 6RZ  
英格兰  
电话: 0800.ADEC.UK (2332.85) (英国境内)  
电话: +44.(0).24.7635.0901 (英国境外)



86.0546.06 Rev C  
发行日期 2020-03-05  
2020 A-dec Inc. 版权所有  
保留所有权利。