

BEDIENUNGSANLEITUNG

A-dec 511 Behandlungsstuhl

Urheberrecht

© 2020 A-dec Inc. Alle Rechte vorbehalten.

A-dec Inc. gewährt keinerlei Garantie in Bezug auf den Inhalt dieses Dokuments, einschließlich der stillschweigenden Garantien der Marktgängigkeit und Eignung für einen bestimmten Zweck, ohne sich darauf zu beschränken. A-dec Inc. haftet nicht für hierin enthaltene Fehler, Folgeschäden oder anderweitige Schäden bezüglich der Bereitstellung, Leistung oder Verwendung dieses Materials. Für die Informationen in dieser Dokumentation sind Änderungen vorbehalten. Falls Sie auf Probleme mit diesem Dokument stoßen, teilen Sie uns dies bitte schriftlich mit. A-dec Inc. gewährleistet nicht, dass dieses Dokument keine Fehler enthält.

Ohne die vorherige schriftliche Genehmigung von A-dec Inc. darf kein Teil dieses Dokuments in irgendeiner Form oder mit irgendwelchen Mitteln, ob elektronisch oder mechanisch, kopiert, reproduziert, geändert oder übertragen werden, auch nicht durch Fotokopieren, Aufzeichnen oder irgendwelche Informationsspeicher- und Abrufsysteme.

Eingetragene Marken und weitere Rechte an geistigem Eigentum

A-dec, das A-dec-Logo, A-dec 500, A-dec 300, Cascade, Cascade Master Series, Century Plus, Continental, Decade, ICX, ICV, Performer, Preference, Preference Collection, Preference ICC und Radius sind eingetragene Marken von A-dec Inc. in den USA und anderen Ländern. A-dec 400, A-dec 200, Preference Slimline und reliablecreativesolutions sind ebenfalls Marken von A-dec Inc. Die Markenzeichen oder -namen in diesem Dokument dürfen in keiner Weise ohne die ausdrückliche schriftliche Genehmigung des Markeneigentümers vervielfältigt, kopiert oder bearbeitet werden.

Bestimmte Touchpad-Symbole sind Eigentum von A-dec Inc. Die Verwendung dieser Symbole, sei es als Ganzes oder zum Teil, ohne ausdrückliche schriftliche Genehmigung von A-dec Inc. ist streng untersagt.

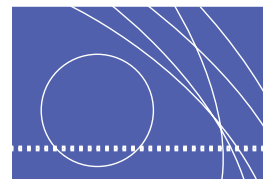
Gesetzliche Vorschriften

Informationen zu den gesetzlichen Vorschriften finden Sie im Dokument „*Aufsichtsbehördliche Angaben, technische Daten und Garantie*“ (Teilenummer 86.0221.03) in unserer Dokumentenbibliothek unter www.a-dec.com.

Produktservice

Produktservice-Informationen erhalten Sie von Ihrem örtlichen A-dec Vertragshändler. Service- oder Standortinformationen zu örtlichen Vertragshändlern erhalten Sie beim A-dec Kundenservice unter der Telefonnummer 1 800 547 1883 (innerhalb der USA und Kanadas) oder +1 503 538 7478 (außerhalb der USA und Kanadas) und unter www.a-dec.com.

INHALT



| | |
|---|-----------|
| 1 Einführung | 1 |
| Informationen über den A-dec 511 Behandlungsstuhl | 1 |
| 2 Grundbetrieb | 3 |
| Taste „Strom Ein/ Aus“ | 3 |
| Sicherheitsbremsplatte | 3 |
| Drehbremse..... | 3 |
| Statussymbol..... | 4 |
| Positionieren des Behandlungsstuhls | 4 |
| Manuelle Bedienelemente | 5 |
| Programmierbare Bedienelemente | 5 |
| Voreinstellbare Stuhlpositionen programmieren..... | 5 |
| Anpassung der Taste „Röntgen/Spülen“..... | 5 |
| Touchpad-Stuhlbedienelemente | 6 |
| Gleitende Kopfstütze mit Doppelgelenk..... | 6 |
| Ausrichtung für Rollstühle..... | 7 |
| Armlehne mit mehreren Positionen..... | 8 |
| Einstieg/ Ausstieg des Patienten..... | 8 |
| Direkte Behandlung..... | 8 |
| Patientenpositionierung..... | 8 |
| 3 Justierung und Wartung | 9 |
| Spannung der Drehbremse..... | 9 |
| Spannung der Gleitschiene..... | 10 |
| Anschlussgehäuse-Versorgungsleitungen..... | 10 |
| Sperrschichtschutz | 11 |
| Polsterung | 11 |
| Anhang: Technische Daten und Garantie | 12 |
| Technische Daten..... | 12 |
| Nutzlast des Behandlungsstuhls..... | 12 |
| Garantie | 12 |

EINFÜHRUNG



Vielen Dank, dass Sie ein Gerät von A-dec gewählt haben. Diese Anleitung enthält grundlegende Gebrauchshinweise sowie Informationen zu Einstellungen und Wartung des A-dec 511 Behandlungsstuhls.

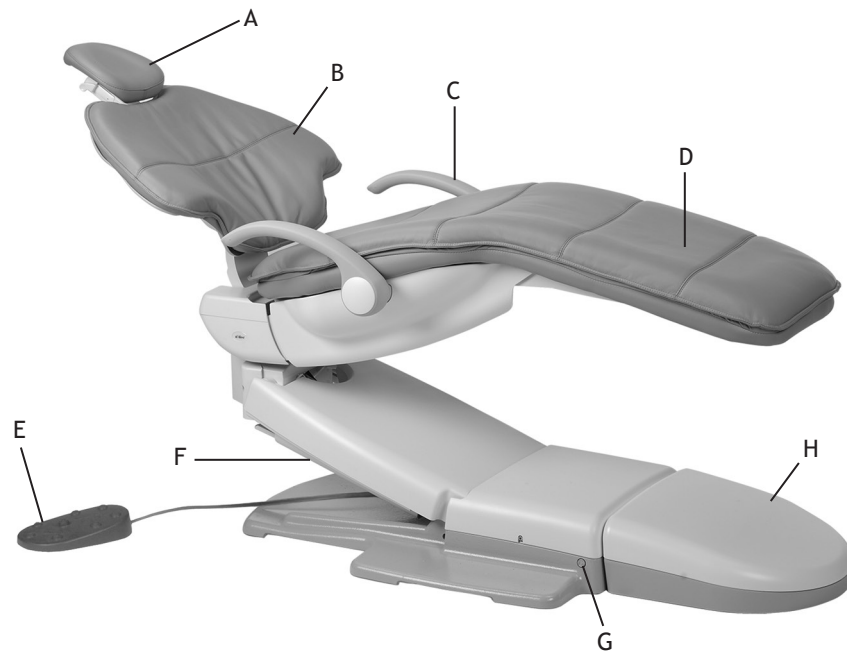
Informationen über den A-dec 511 Behandlungsstuhl

Der Behandlungsstuhl A-dec 511 (Abbildung 1) stellt das Nonplusultra in puncto hervorragende Zugänglichkeit, höchster Komfort und stufenloser, leiser Betrieb dar. Eine Liste der Eigenschaften finden Sie in Abbildung 2 auf Seite 2.

Abbildung 1. A-dec 511 Behandlungsstuhl



Abbildung 2. Leistungsmerkmale des A-dec 511 Behandlungsstuhls



| Element | Beschreibung |
|---------|----------------------------------|
| A | Kopfstütze mit Doppelgelenk |
| B | Rückenlehnenpolster |
| C | Armlehne mit mehreren Positionen |
| D | Sitzpolster/Fußbrett |
| E | Fußschalter |
| F | Sicherheitsbremsplatte |
| G | Taste „Strom Ein/Aus“ |
| H | Anschlussgehäuse |

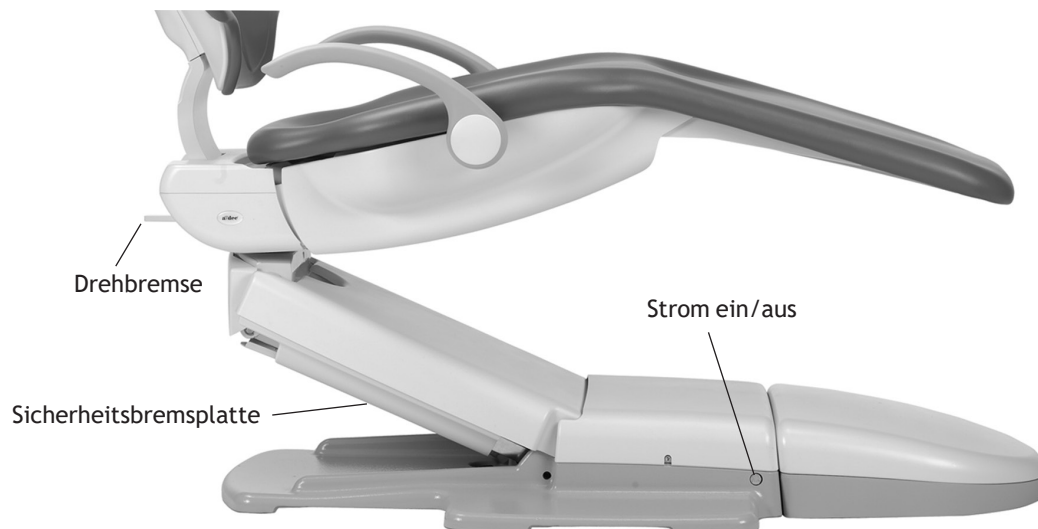
GRUNDBETRIEB




Taste „Strom Ein/Aus“

Die Ein/ Aus-Taste befindet sich unten am Stuhl. Ist die Taste gedrückt, erhält das System Strom. Steht die Taste heraus, erhält das System keinen Strom (siehe Abbildung 3). Bei gedrückter Taste werden der Behandlungsstuhl und alle angeschlossenen Systeme mit Strom versorgt. Steht die Taste heraus, erhält das System keinen Strom.

Abbildung 3. Sicherheitsein-/ausschalt- und bremsplatte



Sicherheitsbremsplatte

Wenn ein Gegenstand gegen die Sicherheitsbremsplatte (siehe Abbildung 3) drückt, während der Stuhl abgesenkt wird, wird ein Begrenzungsschalter ausgelöst, der zur Vermeidung von Schäden die Bewegungsrichtung des Stuhls umkehrt. Sollte sich unbeabsichtigterweise etwas unter dem Stuhl verfangen haben, kann der Stuhl durch Drücken von  auf dem Fußschalter oder Touchpad angehoben und das Hindernis entfernt werden. Solange die Bremsplatte gedrückt bleibt, bewegt sich der Stuhl nicht abwärts.

Drehbremse

Der Stuhl lässt sich in eine beliebige Position bis maximal 30° von der Mitte aus drehen. Die Drehbremse des Stuhls (siehe Abbildung 3) begrenzt das Drehen des Stuhls, damit dieser sich nicht während der Behandlung bewegt. Zum Anziehen der Bremse den Bremshebel fest nach links ziehen. Zum Lösen der Drehbremse den Bremshebel nach rechts ziehen.

Statussymbol

Ist ein A-dec 300- oder A-dec 500-System am Stuhl installiert, leuchtet das A-dec-Logo auf dem Touchpad, um den Status des Stuhls anzuzeigen (siehe Abbildung 4).

- Stetig blau – normaler Betrieb und eingeschaltete Stromzufuhr.
- Blinkt – Stuhl-Sicherheitsbremsplatte oder Sicherheits-Abschaltautomatik des Speibeckens aktiv.

Nachdem mögliche Hindernisse entfernt wurden, leuchtet das Symbol wieder blau.

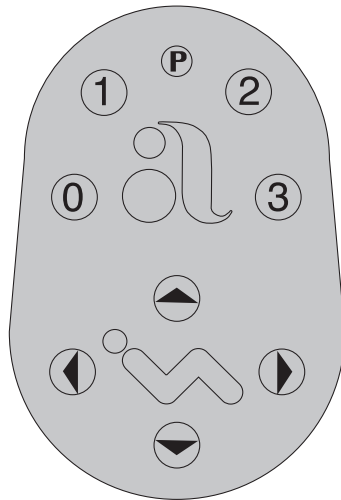
Abbildung 4. Statussymbol



Positionieren des Behandlungsstuhls

Sie können mit dem A-dec Zahnarztelement-Touchpad oder dem Fußschalter des Stuhls (siehe Abbildung 5) den Stuhl manuell bedienen oder programmierte Voreinstellungen verwenden. Beachten Sie die Hinweise zur Fußschalterbedienung im folgenden Abschnitt.

Abbildung 5. Fußschalter-Bedienelemente



| Symbol/Zahl | Aktion |
|-------------|--|
| ◀ | Rückenlehne abwärts |
| ▶ | Rückenlehne aufwärts |
| ▼ | Sitz abwärts |
| ▲ | Sitz aufwärts |
| P | Programmtaste |
| 0 | Einstieg/Ausstieg. Positioniert den Behandlungsstuhl automatisch für den Einstieg/Ausstieg des Patienten. |
| 1 | Behandlung 1. Positioniert den Stuhlsockel und die Rückenlehne in eine liegende Behandlungsposition. |
| 2 | Behandlung 2. Positioniert den Stuhlsockel und die Rückenlehne automatisch in eine Behandlungsposition zum direkten Arbeiten. |
| 3 | Röntgen/Spülen. Positioniert den Stuhlsockel und die Rückenlehne automatisch entweder zum Röntgen oder Spülen. Schaltet zwischen dieser Position und der letzten manuellen Einstellung um. |

Manuelle Bedienelemente

Mit den Tasten Sitz aufwärts/Sitz abwärts wird der Stuhl erhöht bzw. abgesenkt (siehe Abbildung 5 auf Seite 4). Die Aufwärts- oder Abwärtspfeile auf dem Fußschalter drücken und gedrückt halten, bis der Behandlungsstuhl die gewünschte Position erreicht.

Mit den Tasten Rückenlehne aufwärts/Rückenlehne abwärts wird die Bewegung der Rückenlehne gesteuert (siehe Abbildung 5 auf Seite 4). Die rechten oder linken Pfeile auf dem Fußschalter drücken und gedrückt halten, bis die Rückenlehne die gewünschte Position erreicht.

Programmierbare Bedienelemente

Mit der Programmtaste (P) oben in der Mitte am Fußschalter werden die programmierten Stuhlpositionen zugeordnet und gespeichert (siehe Abbildung 5 auf Seite 4).



WARNUNG Achten Sie darauf, dass der Patient sicher positioniert ist, bevor Sie die Voreinstellpositionen des Stuhls verwenden. Lassen Sie bei der Behandlung von Kindern und Patienten mit eingeschränkter Mobilität besondere Vorsicht walten. Lassen Sie Patienten niemals unbeaufsichtigt, wenn der Stuhl in Bewegung ist. Sie können die Stuhlbewegung jederzeit anhalten, indem Sie eine beliebige Stuhlpositionstaste am Fußschalter oder Touchpad drücken.

Voreinstellbare Stuhlpositionen programmieren

So programmieren Sie die voreinstellbaren Stuhlpositionen Einstieg/ Ausstieg, Behandlung 1 und Behandlung 2:

1. Den Stuhl mit den manuellen Bedienelementen in die gewünschte Position stellen.
2. Die Taste (P) drücken und loslassen. Ein einfacher Signalton weist auf den Programmiermodus hin.
3. Die Behandlungsstuhl-Positionstaste drücken, die zurückgesetzt werden soll (beispielsweise ① drücken). Drei Signaltöne weisen darauf hin, dass die neue Einstellung gespeichert wurde.

Anpassung der Taste „Röntgen/Spülen“

Die Taste Röntgen/Spülen funktioniert entweder als Röntgen/Spülen oder als programmierbare Position. So wird die Stuhlposition angepasst:

1. Die Tasten (P) und ③ gleichzeitig drücken und drei Sekunden gedrückt halten.
 - Ein einzelner Signalton weist darauf hin, dass die Taste als Behandlung 3 konfiguriert wurde.
 - Drei Signaltöne weisen darauf hin, dass die Taste Röntgen/Spülen als Röntgen-/Spülfunktion konfiguriert wurde (schaltet zwischen Röntgen/Spülen und der vorherigen Position um).
2. Programmieren Sie die voreinstellbare Position wie zuvor unter „Voreinstellbare Stuhlpositionen programmieren“ beschrieben.



TIPP Wenn die Taste Röntgen/Spülen auf eine voreingestellte Position geändert wird, funktioniert sie auf dieselbe Weise wie die Behandlungstasten 1 und 2.

Touchpad-Stuhlbedienelemente

Die Touchpad-Stuhlbedienelemente (siehe Abbildung 6) funktionieren in ähnlicher Weise wie der Fußschalter, variieren jedoch je nach Zahnarzttelement. Die Verwendung und Programmierung der Stuhlfunktionen auf dem Touchpad ist in der *Bedienungsanleitung* beschrieben, die im Lieferumfang Ihres Zahnarzttelements enthalten ist.

Abbildung 6. Beispiele für A-dec Touchpads



Hinweis: Die Touchpad-Symbole sind Eigentum von A-dec Inc.

Gleitende Kopfstütze mit Doppelgelenk

Die gleitende Kopfstütze mit Doppelgelenk bietet mehrere Anpassungsfunktionen für den leichteren Zugang zur Mundhöhle und einen höheren Komfort für den Patienten.

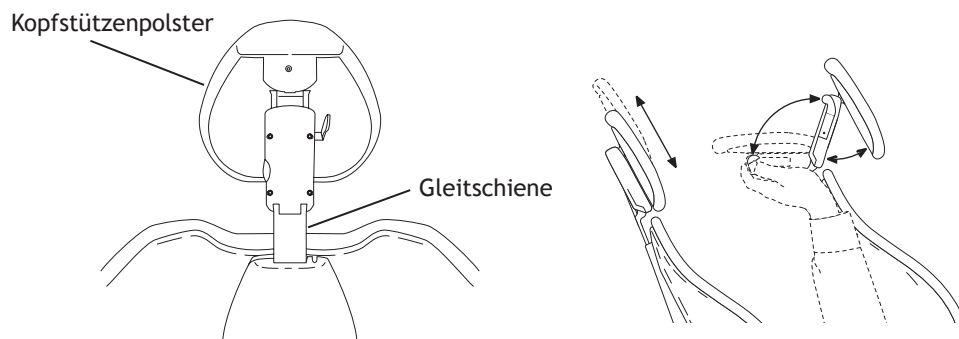
Die Kopfstütze kann mithilfe der Gleitschiene (siehe Abbildung 7) auf verschiedene Patientengrößen eingestellt werden. Die Kopfstütze einfach nach oben ziehen oder nach unten drücken, bis sie die gewünschte Höhe erreicht hat. Die Höheneinstellung kann mit dem verschiebbaren Kopfstützenpolster noch weiter justiert werden.



WARNUNG Wenn die Gleitschiene ihre empfohlene maximale Betriebshöhe überschritten hat, wird auf der Patientenseite der Gleitschiene eine Warnlinie sichtbar. Die Kopfstütze nicht in einer Position verwenden, in der diese Warnlinie sichtbar ist.

Die Kopfstütze kann problemlos mit nur einer Hand verstellt werden. Zum Einstellen der Kopfstützenposition auf den Einstellhebel drücken. Beim Loslassen des Hebels behält die Kopfstütze ihre Position bei (siehe Abbildung 7).

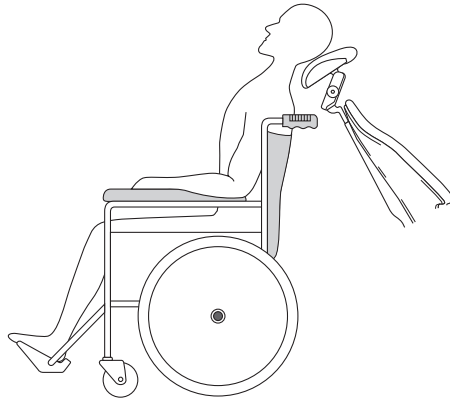
Abbildung 7. Gleitende Kopfstütze mit Doppelgelenk



Ausrichtung für Rollstühle

Die gleitende Kopfstütze mit Doppelgelenk kann zur Unterstützung von Patienten in Rollstühlen verwendet werden, siehe Abbildung 8.

Abbildung 8. Positionierung für Rollstühle



So wird die Kopfstütze für Rollstühle positioniert:

1. Die Gleitschiene der Kopfstütze so weit nach oben schieben, bis sie aus dem Behandlungsstuhl austritt.
2. Die Kopfstütze um 180° drehen und die Gleitschiene in die Rückenlehne schieben. Sicherstellen, dass die Gleitschiene ganz in die Rückenlehne eingeschoben wird.
3. Den Behandlungsstuhl wieder in seine aufrechte Position ausrichten.
4. Nach Neuausrichtung der Kopfstütze die Höhe durch Fahren des Behandlungsstuhls nach oben oder unten anpassen. Der Patient sollte so ausgerichtet sein, dass sich Rollstuhl und Behandlungsstuhl Rücken an Rücken befinden.
5. Sicherstellen, dass die Räder des Rollstuhls verriegelt sind.

Armlehne mit mehreren Positionen

Die Armlehnen wurden so konzipiert, dass einfacher Zugang für Patienten und Arzt gewährleistet ist.

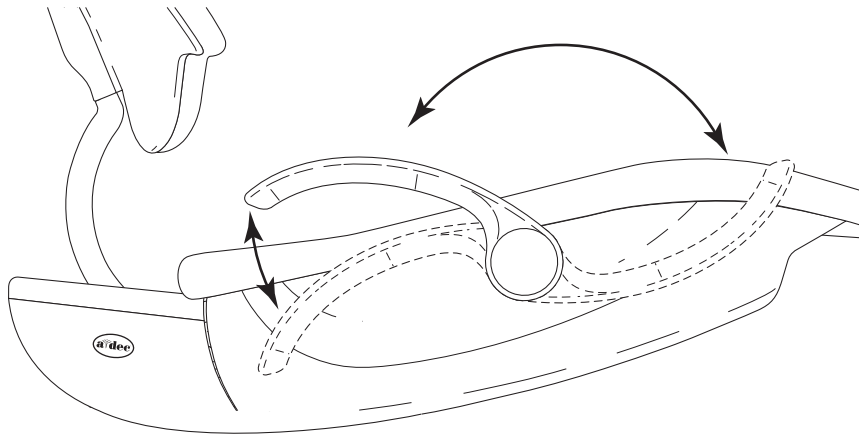
Einstieg/Ausstieg des Patienten

Die Armlehne etwas anheben, um sie zu entriegeln, und in die Einstiegs-/Ausstiegsposition absenken. Zum Neuausrichten der Armlehne diese wieder in ihre Standardposition versetzen (siehe Abbildung 9).

Direkte Behandlung

Die Armlehne in Richtung Stuhlfuß drehen und in die Bedienerzugangsposition senken. Zum Zurückstellen der Armlehne diese leicht anheben und in die Standardposition drehen.

Abbildung 9. Ausrichtung der Armlehnen



Patientenpositionierung

Für eine optimale Position bitten Sie den Patienten, sich im Behandlungsstuhl soweit wie möglich nach hinten zu setzen. So gewährleisten Sie eine optimale Ausrichtung von Lordose- und Kopfstütze.

Für einen optimalen Komfort sollte der Patient die Unterarme auf die Armlehnen bzw. die Arme bequem in den Schoß legen.



WARNUNG Die Arme des Patienten dürfen sich beim Bewegen des Behandlungsstuhls nicht hinter den Armlehnen oder unter der Rückenlehne befinden. Achten Sie darauf, dass der Patient sicher positioniert ist, bevor Sie die Voreinstellungspositionen des Stuhls verwenden. Lassen Sie bei der Behandlung von Kindern und Patienten mit eingeschränkter Mobilität besondere Vorsicht walten. Lassen Sie Patienten niemals unbeaufsichtigt, wenn der Stuhl in Bewegung ist.

Sie können die Stuhlbewegung jederzeit anhalten, indem Sie eine beliebige Stuhlpositionstaste am Fußschalter oder Touchpad drücken.

JUSTIERUNG UND WARTUNG



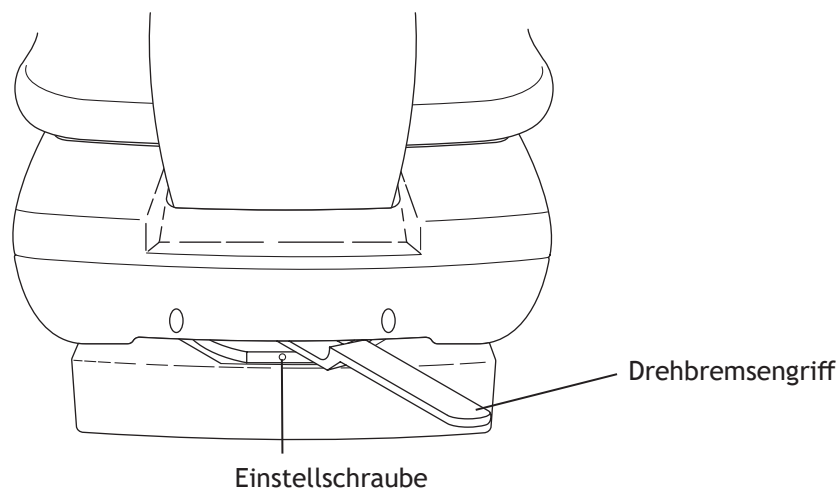
Im folgenden Abschnitt sind die integrierten Einstellpunkte und -funktionen beschrieben, mit denen die Wartung des A-dec 511 Behandlungsstuhls vereinfacht werden soll. Dazu gehören:

- Spannung der Drehbremse
- Spannung der Gleitschiene
- Abwanderung und Spannung der Monitorbefestigung und -spannung
- Polsterersatz
- Anschlussgehäuse
- Wartung und Asepsis

Spannung der Drehbremse

Dreht sich der Stuhl bei aktivierter Bremse nach rechts oder links oder lässt er sich bei gelöster Bremse nur schwer drehen, muss der Drehwiderstand eingestellt werden. Zum Anpassen der Spannung die Spannungsstellschraube mit einem Sechskantschlüssel im Uhrzeigersinn drehen, um die Reibung zu erhöhen oder entgegen dem Uhrzeigersinn drehen, um die Reibung zu verringern (siehe Abbildung 10).

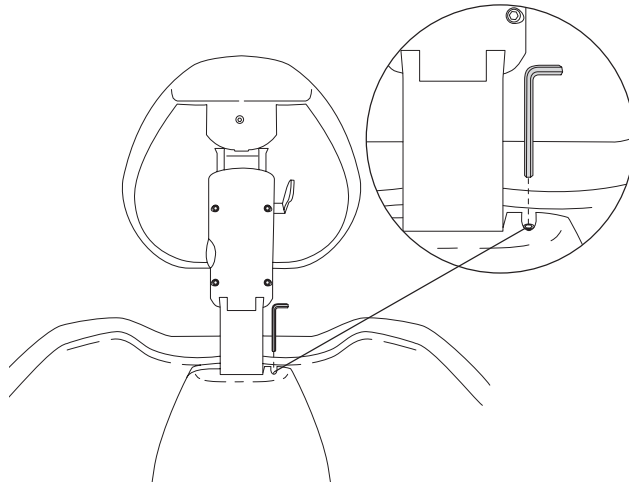
Abbildung 10. Sicherheitsein-/ausschalt- und bremsplatte



Spannung der Gleitschiene

Falls die Kopfstütze nach unten abwandert oder wenn sie sich nur schwer auf- bzw. abwärts bewegen lässt, muss die Spannung der Gleitschiene angepasst werden. Zum Anpassen der Spannung die Spannungsstellschraube mit einem Sechskantschlüssel im Uhrzeigersinn drehen, um die Reibung zu erhöhen oder entgegen dem Uhrzeigersinn drehen, um die Reibung zu verringern (siehe Abbildung 11).

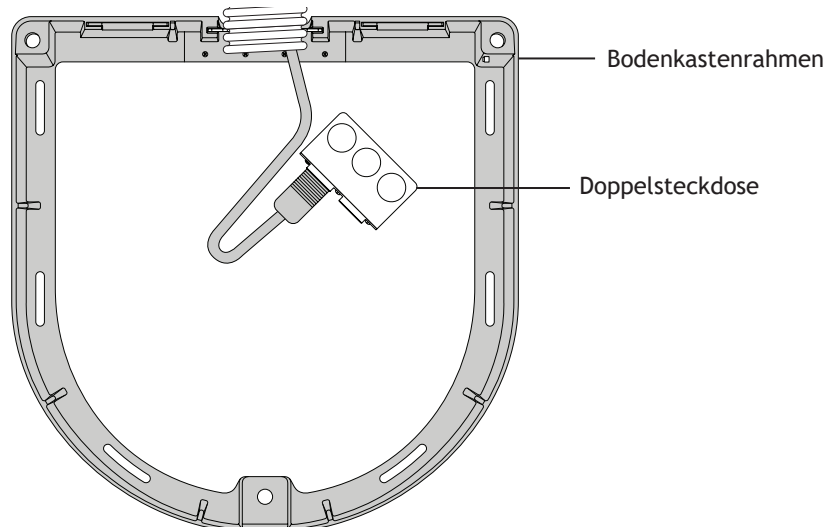
Abbildung 11. Einstellen des Gleitschienenwiderstands



Anschlussgehäuse-Versorgungsleitungen

Die Versorgungsleitungen des am Stuhl montierten A-dec 511 Zahnarztelements befinden sich im formgerechten Anschlussgehäuse unter dem Stuhl. Zur Instandhaltung dieser Versorgungsvorrichtungen die im Lieferumfang des Systems enthaltene *Bedienungsanleitung* beachten. Auch bei einer nur aus einem Stuhl bestehenden Konfiguration kann ein Anschlussgehäuse vorgesehen sein, in dem das Stromkabel und die Doppelsteckdose verborgen werden können (siehe Abbildung 12). Zum Zugriff darauf die Abdeckung nach oben wegheben.

Abbildung 12. Anschlussgehäuse bei nur aus einem Stuhl bestehender Konfiguration



Sperrschichtschutz

A-dec empfiehlt einen Sperrschichtschutz für alle Berührungs- und Transferflächen. Berührungsflächen sind Bereiche, die von Hand angefasst und während Dentalbehandlungen zu potenziellen Kreuzkontaminierungspunkten werden. Transferflächen sind Bereiche, die mit Instrumenten und anderen leblosen Objekten in Kontakt kommen.

In den USA müssen Sperrschichten unter Einhaltung der von der Zulassungsbehörde USFDA (U.S. Food and Drug Administration) festgelegten Current Good Manufacturing Practice (CGMP) hergestellt werden. Außerhalb der USA gelten die landesspezifischen Vorschriften für Medizinprodukte.



VORSICHT Wechseln Sie bei Verwendung von Sperrschichten nach jedem Patienten die Sperrschichtfolie aus.



WICHTIG Empfehlungen zur Reinigung und chemischen Desinfektion von Berührungs- und Transferflächen (für die kein Sperrschichtschutz zutrifft bzw. deren Sperrschichten verletzt werden) finden Sie in der *Asepsis-Anleitung für Geräte von A-dec* (Teilenumr. 85.0696.03), die mit Ihrem Gerät geliefert wurde. Dieses Dokument ist auch in der Dokumentenbibliothek unter www.a-dec.com verfügbar.

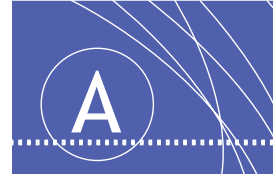
Polsterung

Damit die Qualität der A-dec Polsterung erhalten bleibt, Sperrschichtabdeckungen statt Chemikalien verwenden. Der Barrierschutz verlängert die Lebensdauer der Polsterung deutlich und trägt dazu bei, dass das werthaltige Aussehen und das weiche Gefühl bewahrt werden. Zum Reinigen der Polster eine Lösung von mildem Reinigungsmittel in Wasser verwenden. Oberflächendesinfektionsmittel nur dann verwenden, wenn die Sperrschichten verletzt wurden oder sich sichtbare Spritzer auf der Polsterung befinden.



VORSICHT Verwenden Sie Oberflächendesinfektionsmittel zum Reinigen der Polsterung nur sparsam. Chemikalien können den Zustand von gepolsterten Oberflächen beeinträchtigen und deren Lebensdauer verkürzen. Empfehlungen zur Pflege der A-dec-Polsterung finden Sie im *Handbuch für Polsterungen* (Teilenummer 86.0501.03) unter www.a-dec.com.

ANHANG: TECHNISCHE DATEN UND GARANTIE



Technische Daten

Nutzlast des Behandlungsstuhls

Patientengewicht: maximal 181 kg (400 lb)

Gewicht des Zubehörs: maximal 113 kg (250 lb)



HINWEIS Es muss sichergestellt werden, dass der Behandlungsstuhl bei der Installation am Boden festgeschraubt wurde.



WICHTIG Die Tragfähigkeit für Zubehör, die elektrischen Daten, die Bedeutung der Symbole sowie weitere aufsichtsbehördliche Angaben finden Sie im Dokument „Aufsichtsbehördliche Angaben, technische Daten und Garantie“ (Teilenummer 86.0221.03) in unserer Dokumentenbibliothek unter www.a-dec.com.



HINWEIS Die technischen Daten können ohne vorherige Ankündigung geändert werden. Anforderungen können sich je nach Standort unterscheiden. Weitere Informationen erhalten Sie von Ihrem A-dec-Vertragshändler.

Garantie

Informationen zur Garantie finden Sie im Dokument „Aufsichtsbehördliche Angaben, technische Daten und Garantie“ (Teilenummer 86.0221.03) in unserer Dokumentenbibliothek unter www.a-dec.com.



A-dec Hauptsitz

2601 Crestview Drive
Newberg, Oregon 97132
Vereinigte Staaten von Amerika
Tel.: +1 800 547 1883 innerhalb der USA/Kanadas
Tel.: +1 503 538 7478 außerhalb der USA/Kanadas
www.a-dec.com

A-dec Australien

Unit 8
5-9 Ricketty Street
Mascot, NSW 2020
Australien
Tel.: +1 800 225 010 innerhalb von Australien
Tel.: +61 (0) 2 8332 4000 außerhalb von Australien

A-dec China

A-dec (Hangzhou) Dental Equipment Co., Ltd.
528 Shunfeng Road
Qianjiang Economic Development Zone
Hangzhou 311100, Zhejiang, China
Tel.: +400 600 5434 innerhalb von China
Tel.: +86 571 89026088 außerhalb von China

A-dec Großbritannien

Austin House, 11 Liberty Way
Nuneaton, Warwickshire CV11 6RZ
England
Tel.: 0800 ADEC UK (2332 85) innerhalb von GB
Tel.: +44 (0) 24 7635 0901 außerhalb von GB



86.0602.03 Rev H
Ausstellungsdatum 2020-03-10
Copyright 2020 A-dec Inc.
Alle Rechte vorbehalten.