

## 使用說明

# A-dec 511 牙科治療椅

## 版權

© 2020 年 A-dec Inc. 公司版權所有。本公司保留全部版權。

A-dec Inc. 公司不對本手冊提供任何保證，包括 (但不限於) 針對適銷性與適於特定用途之隱含保證。A-dec Inc. 公司不對本手冊內容中出現之任何錯誤，或任何與提供、執行或使用本手冊有關之衍生或其他損害負責。本文件中的資訊如有變更，恕不另行通知。如果您在文件中發現任何問題，請以書面進行回報。A-dec Inc. 公司不保證本文件不含錯誤。

在未征得 A-dec Inc. 公司事先書面許可的情況下，不允許以任何形式或者包括影印與錄音在內的任何電子或機械手段，或者透過任何資訊存儲與檢索系統，對本文件的任何部份內容進行複印、複製、更改或傳輸。

## 商標和其他智慧財產權

A-dec、A-dec 標誌、A-dec 500、A-dec 300、Cascade、Cascade Master 系列、Century Plus、Continental、Decade、ICX、ICV、Performer、Preference、Preference Collection、Preference ICC 和 Radius 是 A-dec Inc. 公司的商標，並且已在美國和其他國家註冊。A-dec 400、A-dec 200、Preference Slimline 和 reliablecreativesolutions 也是 A-dec Inc. 公司的商標。未經商標擁有者之口頭及書面核准，不得以任何方式重製、複製或竄改本文件中的商標或商用名稱。

某些觸控板符號標識屬於 A-dec Inc. 公司之專有財產。嚴格禁止在未獲得 A-dec Inc. 公司明確書面許可的情形下使用全部或部份此類符號標識。

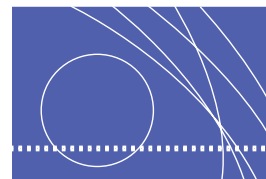
## 法規資訊

「法規資訊、規格和產品保固」文件 (p/n 86.0221.07) 中已提供根據有關機構要求所提出的法規資訊，您可以在 [www.a-dec.com](http://www.a-dec.com) 的文件庫中取得該文件。

## 產品維修

您可透過當地的授權 A-dec 經銷商獲得產品服務。如需維修資訊，或查看授權經銷商地點，請致電 1.800.547.1883 (美國和加拿大境內) 或 1.503.538.7478 (全球) 聯絡 A-dec，或瀏覽 [www.a-dec.com](http://www.a-dec.com)。

# 內容



<b>1 簡介</b> .....	<b>1</b>
A-dec 511 型治療椅簡介.....	1
<b>2 基本操作</b> .....	<b>3</b>
電源開/關按鈕.....	3
治療椅止動板.....	3
旋轉制動器.....	3
狀態圖示.....	4
治療椅定位.....	4
手動控制器.....	5
程式控制器.....	5
治療椅預設位置程式編制.....	5
自行設定 X 光透視/漱口按鈕.....	5
觸控板治療椅控制器.....	6
雙關節滑動頭枕.....	6
如何定位輪椅的頭枕.....	7
多位置扶手.....	8
病人起/坐.....	8
操作指導.....	8
病人定位.....	8
<b>3 調節和維護</b> .....	<b>9</b>
旋轉制動器.....	9
滑動杆張力.....	10
地箱設施.....	10
隔離防護.....	11
包面軟墊.....	11
<b>附錄：產品保固和規格</b> .....	<b>12</b>
規格.....	12
治療椅負荷量.....	12
保固.....	12



# 簡介



感謝您選購 A-dec 器械。本指南包含 A-dec 511 牙科治療椅的基本操作、調節和維護說明。

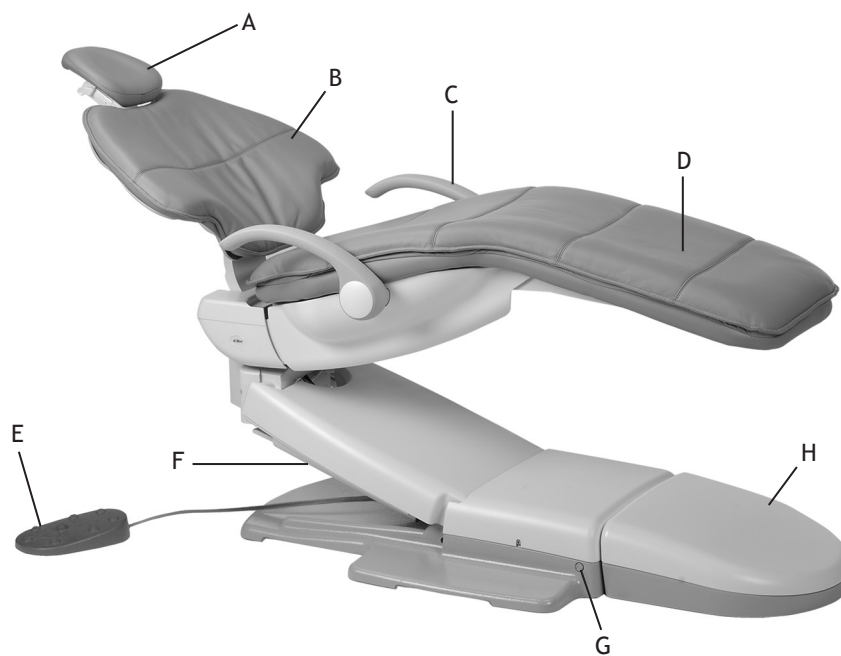
## A-dec 511 型治療椅簡介

A-dec 511 型治療椅（如圖 1 所示）可提供無以倫比的最佳口腔治療操作位置和最佳舒適感，從而確保平穩和安靜的操作。請查閱第 2 頁的圖 2 的功能清單。

圖 1. A-dec 511 型治療椅



圖 2. A-dec 511 型治療椅功能



項目	說明
A	雙關節頭枕
B	椅背包面軟墊
C	多位置扶手
D	座位包面軟墊/腳踏板
E	腳踏開關
F	治療椅止動板
G	電源開/關按鈕
H	地箱

## 基本操作

### 電源開/關按鈕

電源開/關按鈕位於治療椅的底座上。按鈕按下後，就會接通牙科治療台電源。按鈕凸出時，牙科治療台則不再通電（請參閱圖 3）。按鈕按下後，就會接通治療椅和附屬牙科治療台的電源。按鈕凸出時，牙科治療台則不再通電。

圖 3. 治療椅電源和止動板



### 治療椅止動板

在治療椅降低時，若治療椅止動板 (請參閱圖 3) 遇到任何障礙物，限位開關將會中斷治療椅的移動，並使治療椅向反方向移動，以防損壞。如果有任何東西不小心被留在治療椅底下，踩下腳踏控制板或觸控板上的⏏按鈕便可將治療椅升高，以便取出該物體。祇要對止動板施加壓力，治療椅就不會降落下來。

### 旋轉制動器

從中心點向兩邊各 30° 的範圍內，該治療椅可旋轉到任何位置上。治療椅的旋轉制動器 (請參閱圖 3) 可限制治療椅的旋轉，以免治療椅在治療過程中移動。要固定制動器，請將制動器的操縱杆用力拉向左側。要鬆開旋轉制動器，請將制動器的操縱杆拉向右側。

## 狀態圖示

當治療椅上安裝了 A-dec 300 或 A-dec 500 型牙科治療台，觸控板上會亮起一個 A-dec 公司的徽標，顯示該治療椅的狀態 (請參閱圖 4)。

- 藍色 – 操作正常且電源開啟。
  - 閃爍 – 治療椅止動板或痰盂限位開關處於啟用狀態。
- 一旦您排除掉任何障礙，該圖示就會恢復原有的藍色。

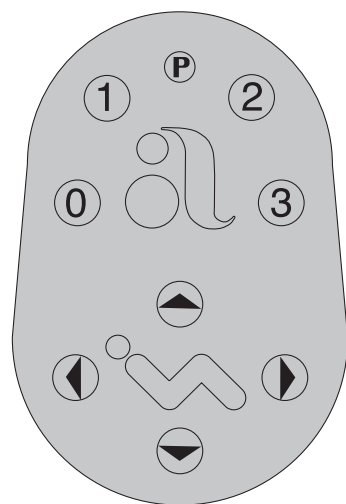
圖 4. 狀態圖示



## 治療椅定位

您可以手動操作治療椅，或者透過腳踏控制板 (請參閱圖 5) 或 A-dec 牙科治療台的觸控板來使用已編程的預設。請參閱下一節內容，以便瞭解腳踏控制板操作方法。

圖 5. 腳踏開關控制器



圖示/編號	相應移動
	椅背下降
	椅背上升
	椅座下降
	底座上升
<b>P</b>	程式按鈕
<b>0</b>	起/坐。自動定位治療椅以便病人起/坐。
<b>1</b>	治療 1。自動將治療椅底座和椅背定位到操作位置。
<b>2</b>	治療 2。根據正面操作自動將治療椅底座和椅背定位到一個操作位置。
<b>3</b>	X光透視/漱口。可自動定位治療椅的底座及椅背，便於進行 X 光透視或漱口。在該位置和最後一個手動設定之間進行切換。



## 手動控制器

底座升/降按鈕用於控制治療椅的升降 (請參閱 第 4 頁的圖 5)。按住腳踏控制板上的上/下箭頭，直至治療椅到達需要的位置。

椅背升/降按鈕用於控制椅背的移動 (請參閱 第 4 頁的圖 5)。按住腳踏控制板上的左/右箭頭，直至椅背到達需要的位置。

## 程式控制器

使用程式按鈕 (P)，位於腳踏控制板中部頂端，來指定並保存已編制好程式的治療椅位置 (請參閱 第 4 頁的圖 5)。



**警告** 確保病人已使用程式化治療椅控制預設功能安全地定位。請特別留意幼童或行動能力有限的病人。切勿在治療椅移動時讓患者留在牙科治療台無人照管。要想使移動的治療椅在任意點停住，可按下腳踏開關或觸控板上的治療椅位置按鈕。

## 治療椅預設位置程式編制

進行治療椅起/坐位置、治療 1 和治療 2 的預設位置程式編制：

1. 使用手動控制，將治療椅位置調到需要的位置。
2. 按下並鬆開 (P)。一聲蜂鳴表示已處於程式編制模式。
3. 按下您想要重置的治療椅位置按鈕 (例如按下①)。三聲蜂鳴表示新的設定已編制好並存儲在記憶體中。

## 自行設定 X 光透視/漱口按鈕

X 光透視/漱口按鈕可在 X 光透視/漱口功能和可編程位置功能之間切換。用戶自行設定：

1. 同時按住 (P) 及 ③ 按鈕三秒鐘。
  - 一聲蜂鳴表示按鈕被設定為治療 3。
  - 三聲蜂鳴表示 X 光透視/漱口按鈕被設定為 X 光透視/漱口功能 (在 X 光透視/漱口和原先位置之間切換)。
2. 根據上文指示，在「編制治療椅預設位置」下編製預設位置的程式。



**提示** 若 X 光透視/漱口切換至預設位置，則其操作與治療按鈕 1 和 2 相同。

## 觸控板治療椅控制器

觸控板療椅控制器 (請參閱圖 6) 的工作方式與腳踏控制板相似，但不同的牙科治療台各不相同。要使用觸控板上的治療椅位置程式編制功能，請參閱牙科治療台隨附的《使用說明》。

圖 6. A-dec 觸控板實例



注意：觸控板符號標識屬於A-dec Inc.公司之專有財產。

## 雙關節滑動頭枕

雙關節頭枕具有幾種調節功能，有助於醫生順利進行口腔手術，並增加病人的舒適感。

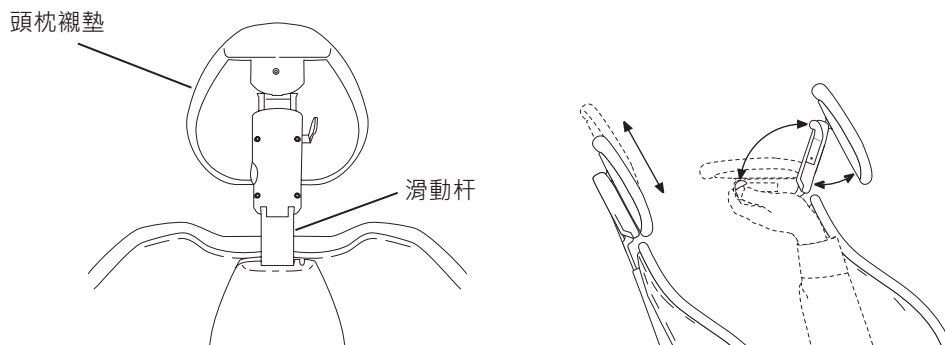
使用滑動杆 (請參閱圖 7) 可使頭枕適應不同病人的高度。祇需將頭枕拉起或按下，直至其處於所需的高度。滑動式頭枕襯墊可提供多種高度調節。



**警告** 當滑動杆已超過其最大推薦工作高度時，滑動杆靠近患者的一端便會顯現一則警告。不要在顯現警告時使用頭枕。

您可以用一隻手輕鬆地調節頭枕的角度。按下調節操縱杆便可使頭枕定位。鬆開操縱杆後，頭枕仍將保持現有位置 (見圖 7)。

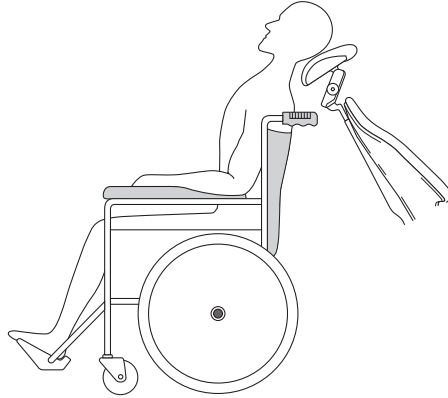
圖 7. 雙關節滑動頭枕



## 如何定位輪椅的頭枕

雙關節頭枕可以為坐在輪椅中的患者提供舒適便利，如圖 8 所示。

圖 8. 輪椅定位



要定位輪椅頭枕：

1. 向上滑動頭枕滑動杆，直至它滑出牙科治療椅。
2. 180° 旋轉頭枕並將滑動杆滑入椅背。確保滑動杆被完全推入靠背中。
3. 將牙科治療椅置於椅背完全支起的位置。
4. 頭枕被重新定位後，應上下移動牙科治療椅，以便調整高度。對患者也應作適當的定位，以使其乘坐的輪椅能與牙科治療椅背靠背地擺放在一起。
5. 確保鎖定了輪椅的輪子。

## 多位置扶手

扶手的結構設計兼顧到您與患者對治療椅的方便使用。

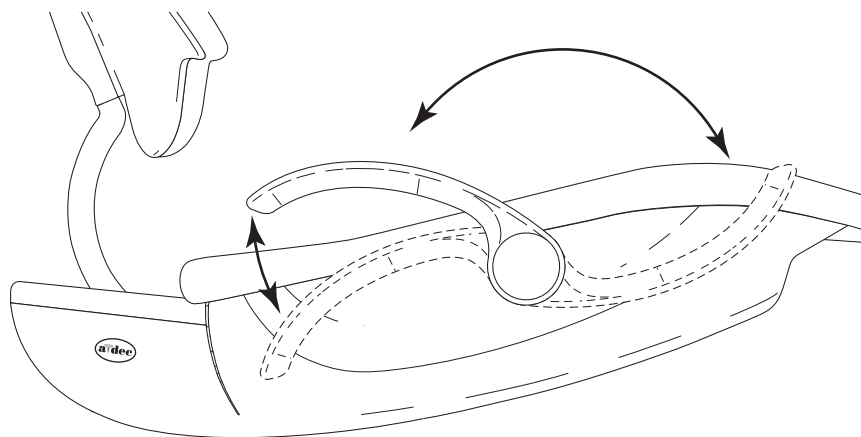
### 病人起/坐

將扶手輕輕抬起便可解除鎖定，然後將它放低到起/坐位置上。要重新定位扶手，應將扶手抬起放並回到標準位置上 (請參閱圖 9)。

### 操作指導

將扶手朝治療椅的腳端旋轉，並將扶手放低到醫師可方便操作的位置上。要重新定位扶手，應將扶手抬起並將它旋轉到標準位置。

圖 9. 扶手定位



## 病人定位

要正確讓病人在治療椅中定位，請要求病人就座時盡量往後。這可確保能與腰椎支撐架及頭枕完美配合。

為提高舒適度，病人應將前臂置於扶手上，或將手臂舒適地交疊起來。



**警告** 移動治療椅時，請勿讓病人將手臂置於扶手後方或椅背下方。確保病人已使用程式化治療椅控制預設功能安全地定位。請特別留意幼童或行動能力有限的病人。切勿在治療椅移動時讓患者留在牙科治療台無人照管。

要想使移動的治療椅在任意點停住，可按下腳踏開關或觸控板上的治療椅位置按鈕。

## 調節和維護

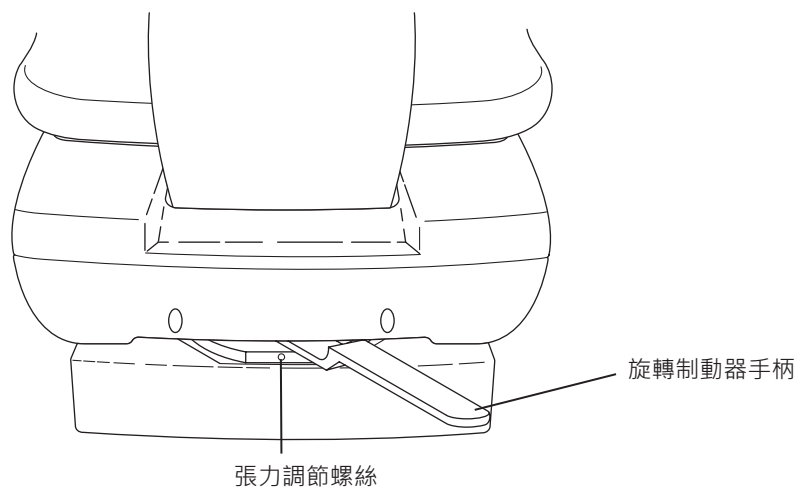
下一節內容涵蓋內置調節點，以及旨在簡化 A-dec 511 型治療椅維護的特性功能。其中包括：

- 旋轉制動器
- 滑動杆張力
- 顯示器底座偏移和張力
- 更換包面軟墊
- 地箱
- 保養與無菌操作

### 旋轉制動器

如果治療椅在制動器被固定的情況下向左右旋轉，或者在制動器被解除固定的情況下難以移動，應調節旋轉制動器的張力。要調節張力，請使用六角扳手並按順時針的方向轉動張力調節螺絲，以增加制動器的摩擦；或按逆時針方向轉動，以減小制動器的摩擦 (請參閱圖 10)。

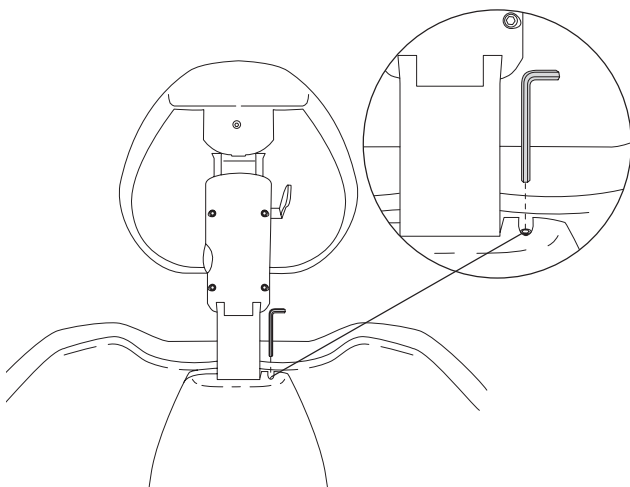
圖 10. 治療椅電源和止動板



## 滑動杆張力

如果頭枕向下偏移，或很難上下移動，則需對滑動杆的張力進行調節。要調節張力，請使用六角扳手並按順時針的方向轉動張力調節螺絲，以增加摩擦；或者按逆時針的方向轉動，以減小摩擦（請參閱圖 11）。

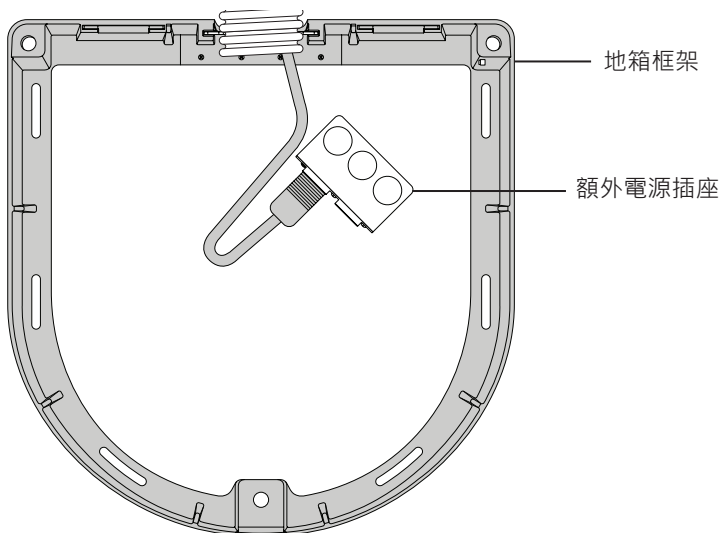
圖 11. 滑動杆張力調節



## 地箱設施

A-dec 511 型治療椅安裝式牙科治療臺的水電和氣體設施位於治療椅下面輪廓相似的地箱內。關於這些水電和氣體設施的維護，請參閱隨牙科治療台提供的《使用說明》。如果您的牙科治療台僅限治療椅安裝配置，您仍可有一個地箱內，用於將電線和雙向出口隱藏在內（見圖 12）。若想接觸水電和氣體管線，應將地箱框架提起並取出，然後取下蓋子。

圖 12. 僅限治療椅安裝配置的地箱



## 隔離防護

A-dec 建議您針對所有適用的經接觸污染面與經傳播污染面採用隔離防護措施。經接觸污染面是指經由人手接觸，而在牙科治療程序中成為潛在交叉污染點的區域。經傳播污染面是指與儀器和其他無生命物件接觸的區域。

於美國境內，根據美國糧食與藥物管理局 (USFDA) 所指定的動態藥品生產管理規範 (CGMP)，該等區域必須採取隔離防護。於美國境外其他地區，請參考當地的醫療裝置法規。



**告誡** 如果使用隔離防護，則在每次使用後須更換隔離薄膜。



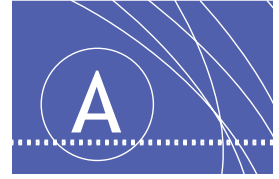
**重要事項** 對於不適宜採取隔離防護或者隔離物已受損的接觸面與轉移面，請查閱隨設備提供的《A-dec 無菌設備用戶指南》(p/n 85.0696.07)，以瞭解清潔與化學消毒建議。您也可以在此 [www.a-dec.com](http://www.a-dec.com) 的文件庫中取得此文章。

## 包面軟墊

要保持您的 A-dec 包面軟墊品質，使用隔離防護比依靠化學品更有效。隔離防護能顯著延長包面軟墊的壽命，有助保持奢華外觀及柔軟感覺。要清洗包面軟墊，請使用混合溫和洗滌劑和水的溶液。只有當隔離防護已經受損或有可看見的飛沫在包面軟墊上，才可使用表面殺菌劑。



**告誡** 盡量少用包面表面消毒劑。化學品可能導致損壞並縮短包面表面的壽命。如需維護 A-dec 包面的建議，請前往 [www.a-dec.com](http://www.a-dec.com) 參閱《包面維護指南》(零件編號 86.0501.07)。



## 附錄：產品保固和規格

### 規格

#### 治療椅負荷量

病人負荷： 最重 181 公斤 (400磅)

輔助設備負荷： 最重 113 公斤 (250磅)



**注意** 應確保在安裝時治療椅已固定在地面上。



**重要事項** 關於治療椅負荷量、電氣規格、符號識別和其他法規要求，請參閱「法規資訊、規格和產品保固」文件 (p/n 86.0221.07)，您可以在 [www.a-dec.com](http://www.a-dec.com) 的文件庫中取得該文件。



**注意** 規格如有變更，恕不另行通知。要求可能因地點而異。如需更多資訊，請聯絡您的授權 A-dec 經銷商。

### 保固

「法規資訊、規格和產品保固」文件 (p/n 86.0221.07) 中已提供產品保固資訊，您可以在 [www.a-dec.com](http://www.a-dec.com) 的文件庫中取得該文件。











#### A-dec 總部

2601 Crestview Drive  
Newberg, Oregon 97132  
美國

電話：+1.800.547.1883 (美國與加拿大境內)  
電話：+1.503.538.7478 (美國與加拿大境外)  
[www.a-dec.com](http://www.a-dec.com)

#### A-dec 澳洲分公司

Unit 8  
5-9 Ricketty Street  
Mascot, NSW 2020  
澳洲

電話：+1.800.225.010 (澳洲境內)  
電話：+61.(0).2.8332.4000 (澳洲境外)

#### A-dec 中國分公司

愛德(杭州)牙科設備有限公司  
錢江經濟開發區順風路 528 號  
中國浙江省杭州 311100  
電話：400.600.5434 (中國境內)  
電話：+86.571.89026088 (中國境外)

#### A-dec 英格蘭分公司

Austin House, 11 Liberty Way  
Nuneaton, Warwickshire CV11 6RZ  
英格蘭  
電話：0800.ADEC.UK (2332.85) (英國境內)  
電話：+44.(0).24.7635.0901 (英國境外)



86.0602.07 Rev H  
發行日期 2020-03-10  
Copyright 2020 A-dec Inc.  
本公司保留全部版權。