



使用説明

A-dec 561 痰孟

版權

© 2014 年 A-dec Inc. 公司版權所有。本公司保留全部版權。

A-dec Inc. 公司不對本手冊提供任何保證，包括 (但不限於) 針對適銷性與適於特定用途之隱含保證。A-dec Inc. 公司不對本手冊內容中出現之任何錯誤，或任何與提供、執行或使用本手冊有關之衍生或其他損害負責。本文件中的資訊如有變更，恕不另行通知。如果您在文件中發現任何問題，請以書面進行回報。A-dec Inc. 公司不保證本文件不含錯誤。

在未徵得 A-dec Inc. 公司事先書面許可的情況下，不允許以任何形式或者包括影印與錄音在內的任何電子或機械手段，或者透過任何資訊存儲與檢索系統，對本文件的任何部份內容進行複印、複製、更改或傳輸。

商標和其他智慧財產權

A-dec、A-dec 標誌、A-dec 500、A-dec 300、Cascade、Cascade Master 系列、Century Plus、Continental、Decade、ICX、ICV、Performer、Preference、Preference Collection、Preference ICC 和 Radius 是 A-dec Inc. 公司的商標，並且已在美國和其他國家註冊。A-dec 400、A-dec 200、Preference Slimline 和 reliablecreativesolutions 也是 A-dec Inc. 公司的商標。未經商標擁有者之口頭及書面核准，不得以任何方式重製、複製或竄改本文件中的商標或商用名稱。

某些觸控板符號標識屬於 A-dec Inc. 公司之專有財產。嚴格禁止在未獲得 A-dec Inc. 公司明確書面許可的情形下使用全部或部份此類符號標識。

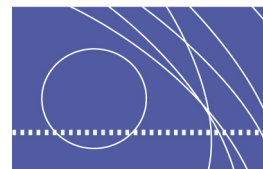
法規資訊

「法規資訊、規格和產品保固」文件 (p/n 86.0221.07) 中已提供根據有關機構要求所提出的法規資訊，您可以在 www.a-dec.com 的文件庫中取得該文件。

產品維修

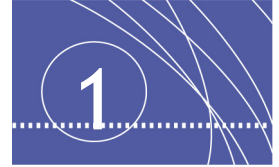
您可透過當地的授權 A-dec 經銷商獲得產品服務。如需維修資訊，或查看授權經銷商地點，請致電 1.800.547.1883 (美國和加拿大境內) 或 1.503.538.7478 (全球) 聯絡 A-dec，或瀏覽 www.a-dec.com。

內容



1 簡介	1
A-dec 痰盂簡介.....	1
2 基本操作	3
電源.....	3
電源按鈕.....	3
主開關切換器.....	3
改變主開關切換器位置.....	4
痰盂功能.....	4
定制痰盂沖洗功能或口杯注水器計時.....	5
其他觸控板功能.....	5
止動開關.....	6
3 調節和維護	7
痰盂沖洗水流調節.....	7
水電和氣體設施.....	8
注水管和痰盂.....	9
重力排水裝置管道.....	9
隔離防護.....	10
水管線路處理.....	10
4 附錄：技術規格與產品保固	11
規格.....	11
來氣、來水及負壓系統最低維修需求.....	11
維護零件.....	11
保固.....	11

簡介



感謝您選購 A-dec 設備。本指南包含 A-dec 561痰盂的基本操作、調節和維護說明。

A-dec 痰盂簡介

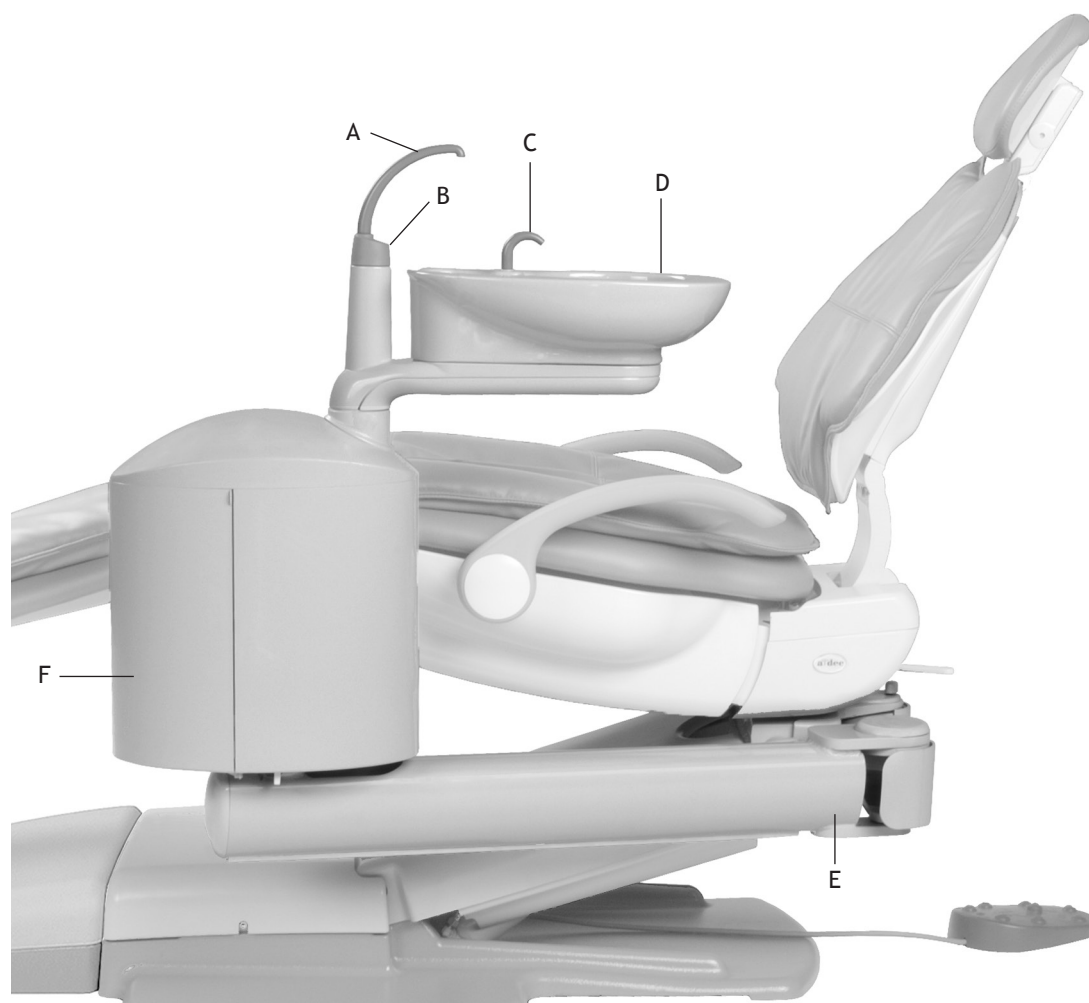
A-dec 561痰盂的設計結構方便操作且便於清洗。痰盂立柱的按鈕 (第 2頁上的圖 2) 或可供選購的觸控板上裝有手動與程式化控制器。

相關本指南中所述部件功能和選項的概述，請參閱圖 2。

圖 1. A-dec 561 痰盂與供給中心



圖 2. A-dec 561 痰盂功能



項目	說明
A	口杯注水管
B	痰盂按鈕
C	痰盂沖洗噴水嘴
D	痰盂沖洗池
E	低支撐臂
F	供給中心

基本操作

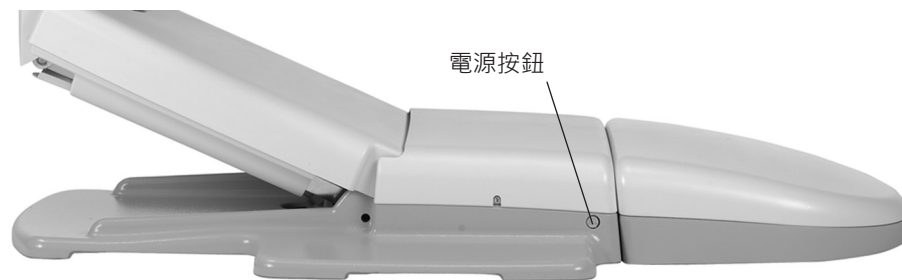
電源

牙醫助理器械上有兩個位置配備了電源裝置，即治療椅上的電源按鈕以及牙科治療台的主開關切換器。

電源按鈕

電源按鈕位於治療椅椅座 (請參閱圖 3)。按鈕按下後，就會接通治療椅和附屬牙科治療台的電源。按鈕凸出時，牙科治療台則不再通電。

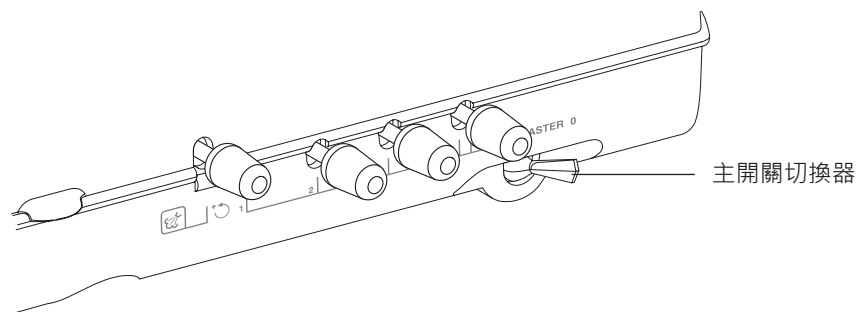
圖 3. 治療椅電源



主開關切換器

位於牙科治療台右側的主開關切換器用於控制牙科治療台的各種水電和氣體設施，以及安裝在治療椅上的其他模組 (請參閱圖 4)。翻動切換器可開啟或關閉牙科治療台。

圖 4. 主開關切換器位置



注意 為了延長設備壽命，應在不使用牙科治療台時關閉主開關切換器。

改變主開關切換器位置

主開關切換器可能位於痰盂、供給中心或分體地箱，具體取決於設備的特定配置。





痰盂功能

您可以使用口杯注水管下或觸控板上的按鈕控制痰盂沖洗功能和口杯注水器功能。該按鈕既支持程式化操作，也支持手動操作。

圖 5. 痰盂功能和控制器



表格 1. 口杯注水器和痰盂沖洗按鈕

按鈕	說明
 或 	口杯注水器按鈕：控制從痰盂流進杯中的水流。 <ul style="list-style-type: none"> • 按下口杯注水器按鈕可啟動定時操作。廠家預設的充水時間為 2.5 秒。 • 持續按住口杯注水器按鈕可啟動手動操作。
 或 	痰盂沖洗按鈕：為痰盂沖洗供應沖洗水。 <ul style="list-style-type: none"> • 按下痰盂沖洗按鈕可啟動計時操作。廠家預設的沖洗時間為 30 秒。 • 持續按住痰盂沖洗按鈕可啟動手動操作。


注意：觸控板符號標識屬於 A-dec Inc. 公司之專有財產。



提示 在 2 秒鐘之內按兩次痰盂沖洗按鈕 ( 或 )，便可啟動連續操作模式。按下該按鈕一次可終止連續痰盂沖洗模式。

定制痰盂沖洗功能或口杯注水器計時

若要重新編寫計時痰盂沖洗功能或口杯注水器功能程式：

1. 按下觸控板的  或持續按住口杯注水管下方的口杯注水器 and 痰盂沖洗按鈕。聽到一聲蜂鳴聲時釋放按鈕。
2. 在五秒鐘內，持續按住口杯注水器或痰盂沖洗按鈕直到所要設定的時間。
3. 放開按鈕。三聲蜂鳴確認程式已經更改。

其他觸控板功能

牙科治療台備有標準觸控板或精選觸控板。



重要事項 關於觸控板功能的完整說明，請參閱您的牙科治療台使用說明。

圖 6. A-dec 500 觸控板



止動開關

在治療椅降低時，如果痰盂下面留有任何東西，止動開關將會中斷治療椅移動，以防損壞。



注意 當使用治療椅預設位置功能時，請遵循標準患者治療預防措施。請特別留意幼童或行動能力有限的病人。要想使治療椅在任意點停住，可按下腳踏開關或觸控板上的治療椅位置按鈕。

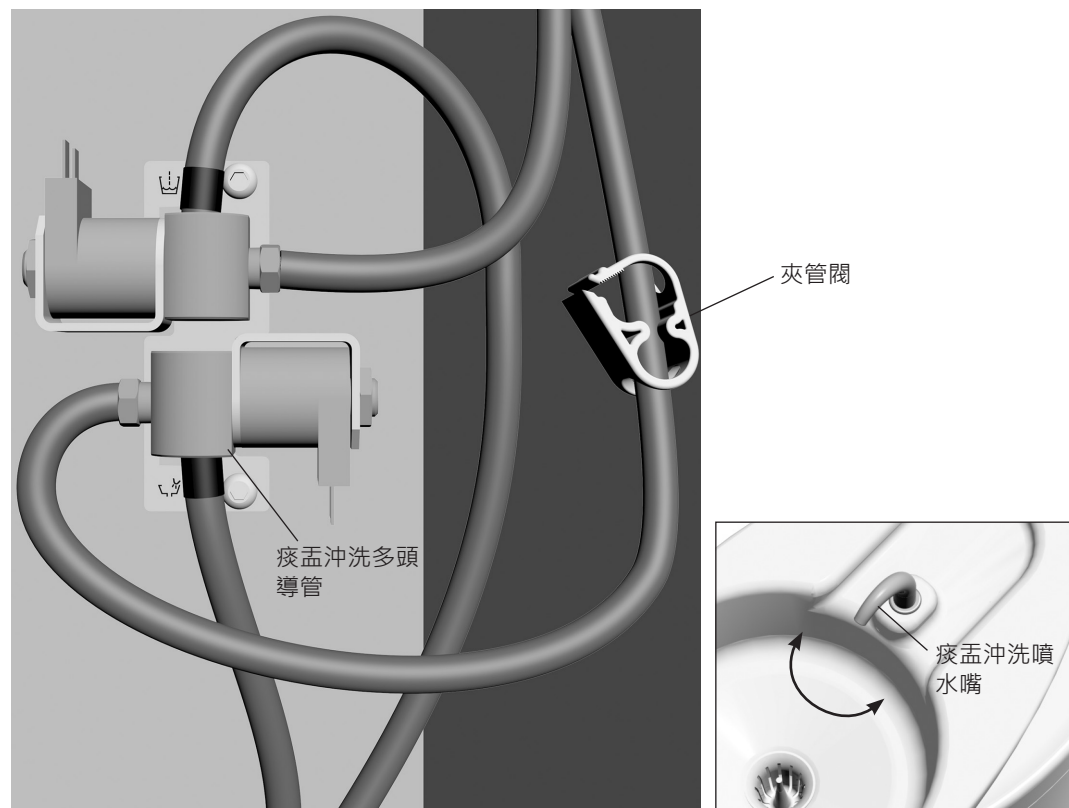
調節和維護

痰盂沖洗水流調節

痰盂沖洗的水流是從供給中心內部調節。若想接觸供給中心的內部，應拉出該封蓋的底邊，然後將側蓋取下。若要調節痰盂沖洗水流：

1. 找到供給中心中的夾管閥 (請參閱圖 7)。
2. 在痰盂沖洗功能打開時，握緊夾管閥以降低流量。釋放該閥以增加流量。請確定水流可以適當沖洗痰盂。
3. 為獲得最佳的沖洗作用，請旋轉痰盂沖洗噴水嘴以調節水流形式。

圖 7. 調節痰盂沖洗水流



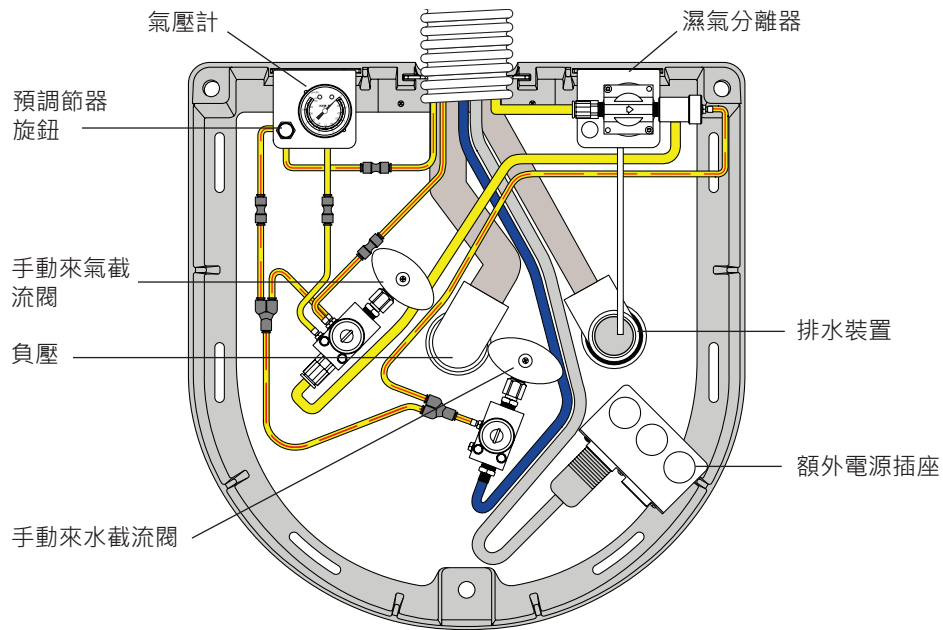
水電和氣體設施

對於治療椅安裝式牙科治療台，A-dec 500 牙科治療台的水電和氣體設施位於輪廓相似的地箱內；對於機櫃安裝式牙科治療台，水電和氣體設施則位於機櫃內。若想接觸水電和氣體管線，應將地箱蓋或可拆式機櫃板揭起。水電和氣體設施包括來氣/來水截流閥、過濾器、壓力預調整器、負壓與重力排水裝置和電源插座(請參閱圖 8)。



重要事項 如需調節和維護水電和氣體管線的資訊，請參閱您的牙科治療台使用說明。

圖 8. 牙科治療台水電和氣體設施 (在地箱部份顯示)



注水管和痰盂

流線型噴水嘴與平滑的痰盂造型使清潔快速輕鬆。每次清潔痰盂時請倒空和清潔沖洗篩。



生物危害 可能存在感染性廢棄物。請依據無菌操作協定，以避免交叉污染。



告誡 清洗痰盂時請勿取下噴水嘴。這有利於防止清潔溶液損壞設備，並可防止其污染灌水水源。



告誡 清潔時切勿將固體物收集器沖洗篩或痰盂沖洗篩內容物放入痰盂。此舉可能會導致痰盂排水管堵塞。按照當地的法規將內容物棄置於適當的有害生物物質容器中。每次沖洗後都應將沖洗篩安裝到痰盂沖洗池上，以防殘渣堵塞排水管。

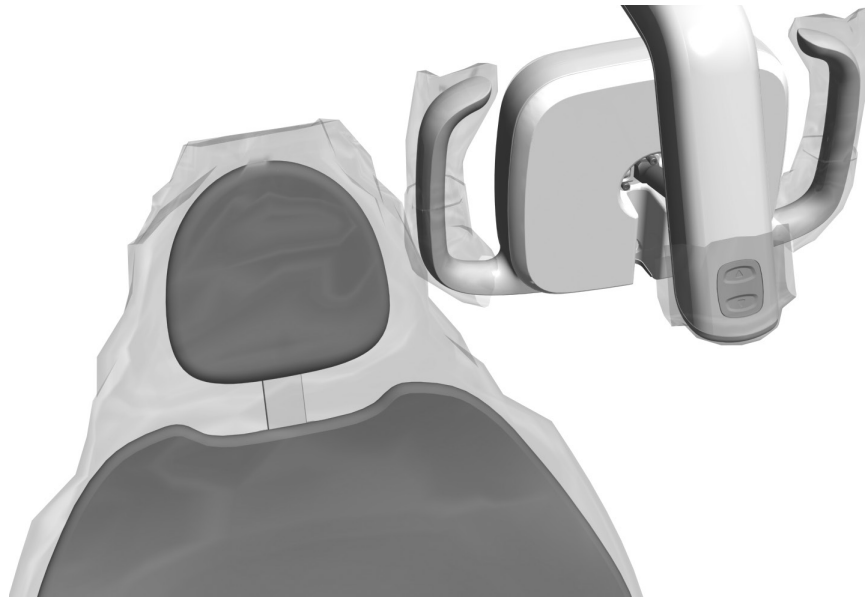
重力排水裝置管道

在每天工作結束時，應沖洗痰盂，以除掉在排水管道中的殘渣。如果不定期沖洗痰盂，殘渣則有可能堆積起來並損壞痰盂的排水功能。若要沖洗痰盂，請運行痰盂沖洗功能約 60 秒。

隔離防護

A-dec 建議您針對所有適用的經接觸污染面與經傳播污染面採用隔離防護措施。經接觸污染面是指經由人手接觸，而在牙科治療程序中成為潛在交叉污染點的區域。經傳播污染面是指與儀器和其他無生命物件接觸的區域。

於美國境內，根據美國糧食與藥物管理局 (USFDA) 所指定的動態藥品生產管理規範 (CGMP)，該等區域必須採取隔離防護。於美國境外其他地區，請參考當地的醫療裝置法規。



告誡 如果使用隔離防護，則在每次使用後須更換隔離薄膜。



重要事項 如需適用於經接觸污染面和經傳播污染面的清潔與化學消毒材料推薦，以在無法使用隔離保護或者隔離材料破損時使用，請參閱《A-dec 無菌設備用戶指南》(p/n 85.0696.07)。您也可以在此 www.a-dec.com 的文件庫中取得此文章。

水管線路處理

要對您的牙科治療臺的水管線路進行廠家推薦的處理，請參閱《牙科治療台獨立供水系統使用說明》(p/n 86.0609.07)。



附錄：技術規格與產品保固

規格

來氣、來水及負壓系統最低維修需求

來氣：551 千帕 (在 80 磅/平方英吋) 時為 70.80 公升/分鐘 (2.50 立方英尺/分)

來水：276 千帕 (在 40 磅/平方英吋) 時為 5.68 公升/分鐘 (1.50 加侖/分鐘)

負壓：27 千帕 (在 8 英吋汞柱) 時為 339.84 公升/分鐘 (12 立方英尺/分鐘)

維護零件

更換痰盂沖洗篩 零件編號 75.0035.03 (5 入)



重要事項 關於電氣規格、符號識別和其他法規要求，請參閱「法規資訊、規格和產品保固」文件 (p/n 86.0221.07)，您可以在 www.a-dec.com 的文件庫中取得該文件。



注意 規格如有變更，恕不另行通知。需求可能因您的位置而有所不同。如需詳細資訊，請聯絡您的授權 A-dec 經銷商。

保固

「法規資訊、規格和產品保固」文件 (p/n 86.0221.07) 中已提供產品保固資訊，您可以在 www.a-dec.com 的文件庫中取得該文件。



A-dec 總部

2601 Crestview Drive
Newberg, Oregon 97132
美國

電話：+1.800.547.1883 (美國與加拿大境內)
電話：+1.503.538.7478 (美國與加拿大境外)
www.a-dec.com

A-dec 澳洲分公司

Unit 8
5-9 Ricketty Street
Mascot, NSW 2020
澳洲

電話：+1.800.225.010 (澳洲境內)
電話：+61.(0).2.8332.4000 (澳洲境外)

A-dec 中國分公司

愛德(杭州)牙科設備有限公司
錢江經濟開發區順風路 528 號
中國浙江省杭州 311100
電話：400.600.5434 (中國境內)
電話：+86.571.89026088 (中國境外)

A-dec 英格蘭分公司

Austin House, 11 Liberty Way
Nuneaton, Warwickshire CV11 6RZ
英格蘭
電話：0800.ADEC.UK (2332.85) (英國境內)
電話：+44.(0).24.7635.0901 (英國境外)



86.0604.07 Rev G
發行日期 2020-03-10
Copyright 2020 A-dec Inc.
本公司保留全部版權。