

使用说明

A-dec 500 12 O'Clock 型牙科治疗台

541 型双功能牙科治疗台和 545 型牙医助理器械

版权

© 2021 A-dec Inc.保留所有权利。

A-dec Inc.对本文件不提供任何形式的担保，包括但不限于对适销性及特殊用途适用性的隐含担保。对于本文件所含任何错误，或与本文件的提供、执行或使用有关的任何间接损害或其他损害，A-dec Inc.均不承担任何责任。本文件中的信息如有更改，恕不另行通知。如果您发现本文件存在任何问题，请以书面形式通报我们。A-dec Inc.不保证本文件的内容毫无差错。

未经 A-dec Inc. 公司事先书面许可，不允许以任何形式或者包括影印及录音在内的任何电子或机械手段，或者通过任何信息存储及检索系统，对本文件的任何部分内容进行复印、复制、更改或传输。

商标和其他知识产权

A-dec、A-dec徽标、A-dec 500、A-dec 300、Cascade、Cascade Master Series、Century Plus、Continental、Decade、ICX、ICV、Performer、Preference、Preference Collection、Preference ICC和Radius是A-dec Inc.在美国和其他国家/地区注册的商标。A-dec 400、A-dec 200、Preference Slimline和reliablecreativesolutions也是A-dec Inc.的商标。未经商标所有者明确书面批准，对本文档中的商标或商标名称均不得以任何方式复制、复印或利用。

某些触控板符号标识属于A-dec Inc.公司之专有财产。严格禁止在未获得A-dec Inc.公司明确书面许可的情形下使用全部或部分此类符号标识。

法规信息

代理机构要求强制的法规信息在《法规信息、规范和质量保证》文档（零件编号86.0221.06）中提供，该文档位于www.a-dec.com的文档库中。

产品维修

可从您当地的A-dec授权经销商处获得产品维修服务。如需获取维修信息或需要查找授权经销商，请通过拨打电话1.800.547.1883（美国与加拿大境内）或1.503.538.7478（全球）联系A-dec，或者访问www.a-dec.com。

内容



| | |
|-------------------------------|-----------|
| 1 简介 | 1 |
| 关于A-dec 500 12 O' Clock型牙科治疗台 | 1 |
| 2 基本操作 | 3 |
| 电源/主拨动开关 | 3 |
| 牙科手机启动 | 4 |
| 脚踏控制板 | 4 |
| 吹屑机/附件按钮 | 4 |
| 治疗椅锁定 | 4 |
| 触控板 | 4 |
| 工作面和器械定位 | 5 |
| 高度调节 | 5 |
| 器械定位 | 5 |
| 独立供水系统 | 6 |
| 助理和医用牙科喷枪 | 6 |
| 真空器械 | 7 |
| 向左/向右转换 | 7 |
| 可供选购的活动托架 | 8 |
| 3 触控板控制 | 9 |
| 状态图标 | 10 |
| 治疗椅定位 | 10 |
| 设置治疗椅预设位置 | 11 |
| 自定义X光透视/漱口按钮 | 11 |
| 痰盂功能 | 12 |
| 自定义口杯注水和痰盂冲洗 | 12 |
| 牙科手术灯 | 13 |
| 牙科手术灯的自动开/关功能 | 13 |
| A/B按钮 | 13 |
| 牙科手机设置 (仅限精选触控板) | 14 |
| 标准模式编程 | 14 |
| 前进/反转按钮 | 15 |
| 牙根管治疗模式编程 | 16 |
| 其他牙科手机设置选项 | 18 |
| 辅助控制按钮 | 18 |
| 触控板帮助信息 | 18 |
| 4 调节和维护 | 19 |
| 牙科喷枪流量调节 | 19 |
| 牙科治疗台调节 | 19 |

| | |
|--------------------------|-----------|
| 取下控制封盖 | 19 |
| 冷却气流 | 20 |
| 驱动气压 | 21 |
| 托盘托架旋转 | 22 |
| 牙科手机导管维护 | 23 |
| 更换光纤导管灯泡 | 23 |
| 集油器 | 24 |
| 固体物收集器 | 25 |
| 水电和气体管线 | 26 |
| 手动断气及断水阀 | 26 |
| 气动断气及断水阀 | 26 |
| 牙科治疗台气压及水压调节 | 26 |
| 气体过滤器和水过滤器的更换 | 27 |
| 检查阻塞的气体或水过滤器 | 27 |
| 检查和更换过滤器 | 27 |
| 水筛网更换 | 28 |
| 清洁/维护 | 28 |
| HVE装置/排涎器阀体装置无菌操作 | 28 |
| 消毒 | 29 |
| 维护和灭菌操作 | 29 |
| HVE装置和排涎器吸管无菌操作 | 30 |
| 一次性吸管 | 30 |
| 可消毒吸管 | 30 |
| 隔离防护 | 31 |
| 水管线路处理 | 31 |
| 附录: 规范和质量保证 | 32 |
| 技术规格 | 32 |
| 供气、供水及真空方面的最低要求 | 32 |
| 用于吸管的 HVE 装置和吸唾器开口 | 32 |
| 质量保证 | 32 |

简介



感谢您选择 A-dec 设备。本指南包含 A-dec 500 12 O'clock 型牙科治疗台的基本操作说明、调节和维护内容。

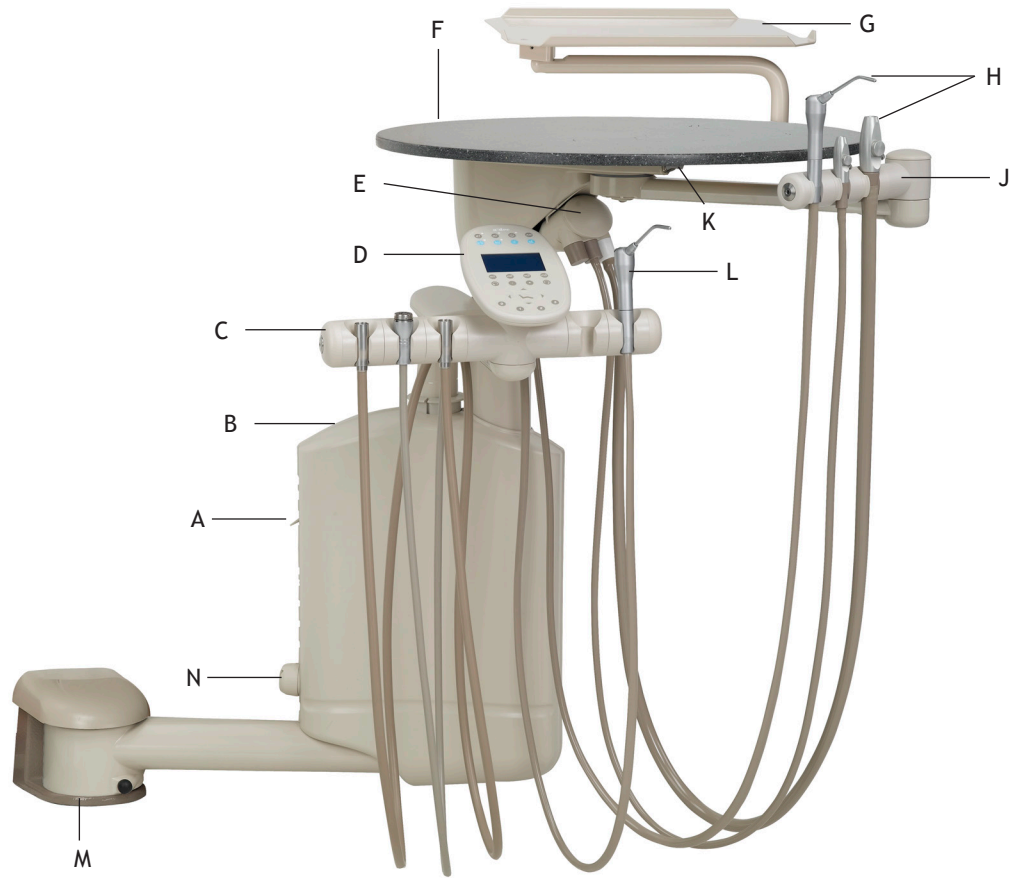
关于 A-dec 500 12 O' Clock 型牙科治疗台

A-dec 500 12 O'clock 型牙科治疗台是一种地面安装式牙科治疗台，装有多种 Preference Collection® 及 Preference Slimline™ 机柜（请参见图 1）。A-dec 500 型牙科治疗台带有许多整合式辅助器械，包括高速和低速牙科手机装置、电动马达、口腔内窥镜、超声波器械、光固化灯和其它选项。要了解本指南内的设备组件性能和选项的概述，请参见第 2 页上的图 2。

图 1. A-dec 541 型双功能牙科治疗台基于 Preference Collection 5580 治疗控制台



图 2. A-dec 541 型双功能牙科治疗台的性能 *



| 项目 | 描述 |
|----|--------------|
| A | 冲洗切换装置 |
| B | 控制中心 |
| C | 医用托架装置 |
| D | 豪华触控板 (可供选购) |
| E | 固体物收集器 |
| F | 工作面 |
| G | 托盘托架 (可供选购) |
| H | 牙医助理器械 |
| J | 助理托架装置 |
| K | 主拨动开关 |
| L | 医用牙科喷枪 |
| M | 地板插座 |
| N | 集油器 |

*A-dec 545 型包含类似功能，减少医生一侧的控制按钮。

基本操作

此章节包括 A-dec 500 型牙科治疗台的基本操作说明。有关触控板操控，请参见第 9 页上的“触控板控制”。

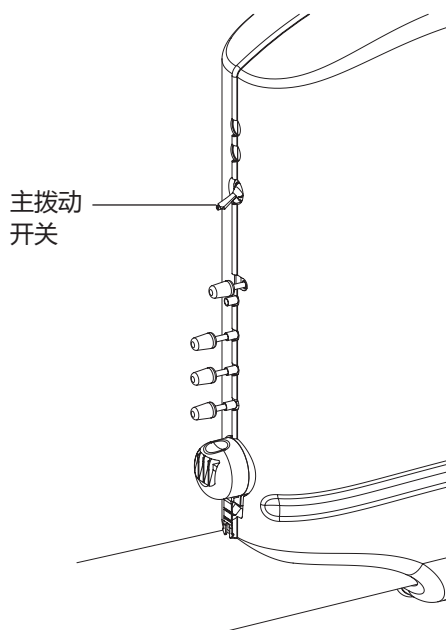
电源 / 主拨动开关

主拨动开关可以控制牙科治疗台及安装在治疗椅上的其他组件的电源。拨动切换装置以打开或关闭治疗台。



备注 为延长设备的使用寿命，当不使用牙科治疗台时请关闭主拨动开关。

图 3. 主拨动开关的定位



注意 为防止对牙科治疗台的损害，请不要使用非本指南中所指定的生理盐水、漱口液或任何化学溶液。如果需要使用这些类型的溶液，则使用与牙科治疗台分隔的供水系统。通常，可以使用饮用水作为牙科治疗台的水源。

有关A-dec治疗台用水的完整说明，请参阅设备随附的《A-dec牙科治疗台独立供水系统使用说明》（零件编号86.0609.06）。

牙科手机启动

将牙科手机从托架上抬起时,牙科手机会自动启动。请踩下脚踏控制板以操控已启动的牙科手机。

脚踏控制板

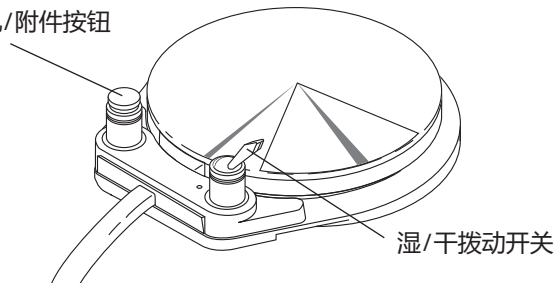
脚踏控制板可以调节流向已启动的牙科手机的驱动气体。它可以提供一种空气信号,借以启动冷却气流和冷却水流。脚踏控制板配备了一种湿 / 干拨动开关,并且还配备了吹屑机 / 附件按钮(请参见图 4)。要打开或关闭冷却水,可用脚踏动湿 / 干拨动开关。



备注 与精选触控板或口腔内窥镜一起使用时,脚踏控制板还具有附加功能。在精选触控板上,湿 / 干拨动开关的操作相当于一种有冷却气和冷却水按钮的三向开关。

图 4. 脚踏控制板

吹屑机/附件按钮



吹屑机 / 附件按钮

吹屑机 / 附件按钮既可以作为芯片送风机按钮,也可以作为附件按钮(请参见图 4)。吹屑机的功能用来在无需启动牙科手机牙钻的情况下为牙科手机注满喷射气流。

附件按钮的功能用来运转综合辅助设备。有关详细信息,请联系 A-dec 授权经销商。

治疗椅锁定

当将牙科手机从托架上取下并踏上脚踏控制板时,精选触控板会禁止 A-dec 511 型治疗椅的操作。一些较新型的 Performer® 和 Cascade® 治疗椅以及带有可选购的锁定套件的治疗椅上也有此功能。

触控板

A-dec 500 型触控板将治疗室的各种控制器集中在一个触摸平面内。有些触控板按钮带有指示器,可在操作开始起作用的情况下向您发出警示信号。有关触控板操控的完整说明,请参见第 9 页上的 9 页上的“触控板控制”。

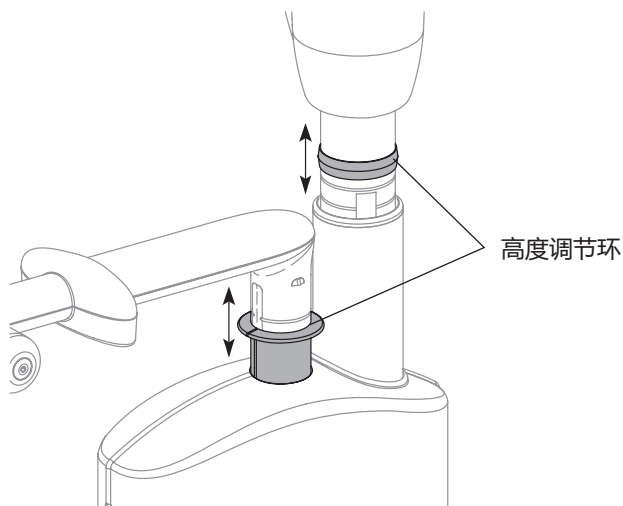
工作面和器械定位

圆工作面和器械托架的高度是可调的，从而使器械定位非常灵活。

高度调节

调节工作面和器械臂的高度，抬起垂直立柱的上半部分（请参见图 5），将高度调节环滑入需要的位置。然后将垂直立柱降低到环上。

图 5. 调节工作面及助臂的高度

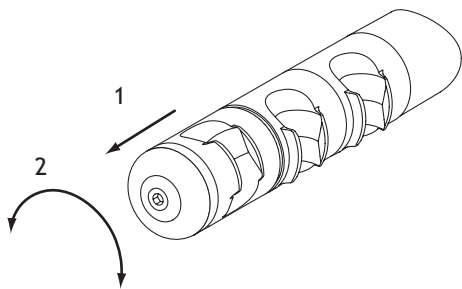


器械定位

器械从托架装置延伸出来，移动并转动托架以改进定位（请参见图 6）。调节每个单独托架位置的步骤：

1. 将托架从紧邻的挂架旁轻轻拉开。
2. 旋转到所需的位置，然后松开。

图 6. 调节器械托架



独立供水系统

独立供水系统为牙科手机、牙科喷枪和口杯注水管供水。该系统包括一个 2 升容量的快速断离水瓶，水瓶安装在柜内远侧的位置（请参见图 7）。有关 A-dec 500 型治疗台用水的完整说明，请参阅设备随附的《A-dec 牙科治疗台独立供水系统使用说明》（零件编号 86.0609.06）。

图 7. 遥控式独立供水系统的水瓶



助理和医用牙科喷枪

要安装 A-dec 喷枪尖嘴，推入喷嘴，直到您听到咔嚓两声。同时按下供气和供水按钮。

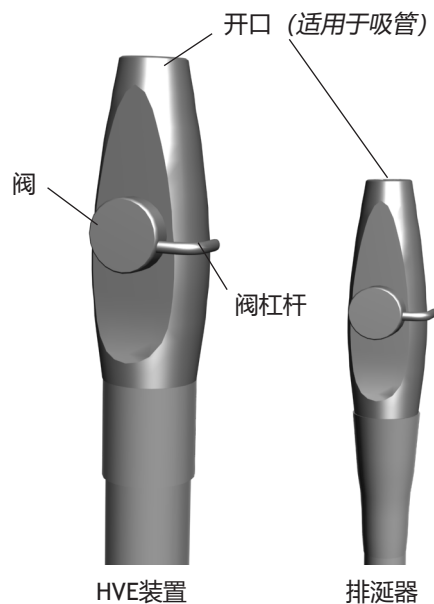


重要信息 有关喷枪使用、水流调节和维护的详细说明，请参见《A-dec 牙科喷枪使用说明》（零件编号 85.0680.06）。

真空器械

完整的耐热压式 HVE 装置及排涎器均配备了一种快速断离装置，可以将控制阀体从导管上取下进行清洁和高压灭菌处理。要使用 HVE 装置及排涎器，只需提起阀杠杆即可（请参见图 8）。

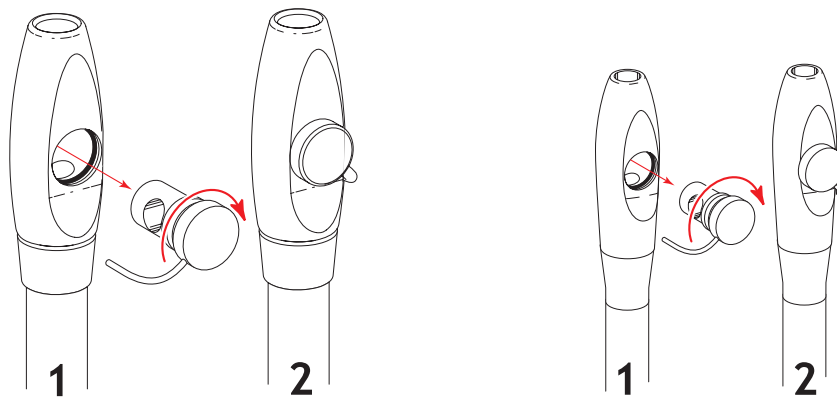
图 8. HVE 装置及排涎器操作



向左 / 向右转换

HVE 装置及排涎器可以很容易地进行右手或左手操作的转换。如果想把 HVE 装置或排涎器转换到一边或另一边，可按住直径较小的一边，将控制阀从 HVE 装置中推出。将控制阀旋转 180°，然后推回就位。

图 9. HVE 装置和排涎器向左 / 向右转换



可供选购的活动托架

可供选购的活动托架为其他附件（如光固化灯）或现有器械托架提供了便利的位置（请参见图 10）。托架可以很容易地安装在圆形工作面上。

图 10. 可供选购的活动托架



触控板控制

A-dec 500 12 O'clock 型治疗台可能包括标准触控板或精选触控板。标准触控板控制牙科治疗椅、痰盂以及牙科手术灯的功能。精选触控板增加了牙科手机、电动马达和其他许多装置。

图 11. 标准触控板和精选触控板



注意：触控板符号标识是 A-dec Inc. 公司的专有财产。

状态图标

精选触控板上的 A-dec 徽标表示牙科治疗台的状态：

- 固体蓝色 — 操作正常且电源开启（位于图 12 上）。
- 闪烁 — 治疗椅止动板或痰盂限位开关处于启动状态。一旦您排除掉任何障碍，该图标就会恢复为固体蓝色。

图 12. 状态图标



治疗椅定位









触控板为 A-dec 治疗椅定位提供手动和可编程控制。使用触控板上的治疗椅方向箭头，可以手动操作治疗椅的底座上升 / 下降及椅背上升 / 下降（请参见表 1）。

表 1. 治疗椅手动按钮

| 图标 | 相应操作 |
|---|------|
|  或  | 椅背下降 |
|  或  | 底座下降 |
|  或  | 椅背上升 |
|  或  | 底座上升 |

四个治疗椅可编程按钮，可轻松地进行自定义，自动将治疗椅恢复到厂家预设位置（请参见表 2）。

表 2. 治疗椅可编程按钮 / 厂家预设值

| 按钮 | 位置描述 |
|---|--|
|  或  | 坐 / 起：自动放置治疗椅以坐 / 起和关闭牙科手术灯。 |
|  或  | 治疗 1：可自动定位治疗椅的底座及椅背，并开启牙科手术灯。 |
|  或  | 治疗 2：可自动定位治疗椅的底座及椅背，并开启牙科手术灯。 |
|  或  | X 光透视 / 漱口：自动定位治疗椅进行 X 光透视或进行漱口。在 X 光透视 / 漱口和最后的手动位置之间切换，并关闭牙科手术灯。 |

设置治疗椅预设位置



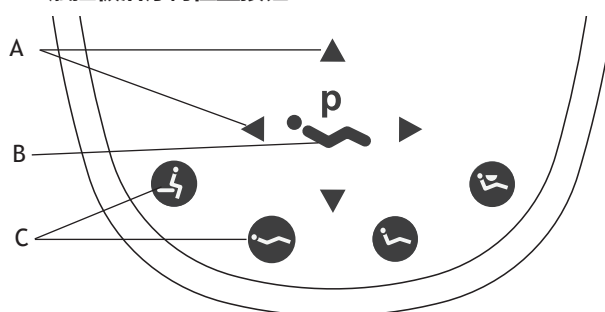
备注 要想使治疗椅在任意点停住，可按下脚踏开关或触控板上的任意治疗椅位置按钮。

在使用治疗椅预设位置功能时，请遵照标准的病患护理注意事项。

设置治疗椅坐 / 起、治疗 1 和治疗 2 的预设位置的步骤：

1. 根据需要使用手动控制器来调节治疗椅的位置（请参见图 13）。
2. 按下并松开程序按钮（ 或 ）。一声蜂鸣表示已处于编程模式。
3. 按下您想重新设置的治疗椅位置按钮（例如，按下 或 ，即坐 / 起）。三声蜂鸣表示新设置已编程到存储器中。

图 13. 触控板治疗椅位置按钮



(A) 治疗椅手动按钮; (B) 程序按钮; (C) 治疗椅可编程预设按钮

自定义 X 光透视 / 漱口按钮

X 光透视 / 漱口按钮可用作 X 光透视 / 漱口按钮或其它预设位置按钮（治疗 3）。更改 X 光透视 / 漱口按钮的步骤：

1. 同时按住程序按钮及 或 3 秒钟。
 - 一声蜂鸣表示按钮已设置为治疗 3 按钮。
 - 三声蜂鸣表示 X 光透视 / 漱口按钮已设置为 X 光透视 / 漱口功能按钮（在 X 光透视 / 漱口和以前位置之间切换）。
2. 按照“设置治疗椅预设位置”，采用以上所述的方法设置预设位置。







提示 如果将 X 光透视 / 漱口按钮更改为预设位置，则其操作方式与治疗按钮 1 和 2 相同。

痰盂功能

以下表格对口杯注水和痰盂冲洗按钮进行说明：

表 3. 口杯注水和痰盂冲洗按钮

| 按钮 | 描述 |
|---|---|
|  或  | <p>口杯注水按钮：控制从痰盂流入杯子的水流。</p> <ul style="list-style-type: none"> 按下口杯注水按钮进行定时操作。注水时间的厂家预设值为 2.5 秒。 按住口杯注水按钮进行手动操作。 |
|  或  | <p>痰盂冲洗按钮：可为痰盂冲洗池供应冲洗水。</p> <ul style="list-style-type: none"> 按下痰盂冲洗按钮进行定时操作。冲洗时间的厂家预设值为 30 秒。 按住痰盂冲洗按钮进行手动操作。 |



提示 在两秒内按下两次痰盂冲洗按钮 ( 或 ) 以启动连续操作模式。按一次该按钮可结束连续冲洗痰盂模式。

自定义口杯注水和痰盂冲洗

设置口杯注水和痰盂冲洗时间的步骤：


1. 按下和松开程序按钮，或在痰盂上同时按下并按住口杯注水按钮和充水管附近的痰盂冲洗按钮。一声蜂鸣表示编程模式已经就绪。
2. 按住口杯注水或痰盂冲洗按钮，根据需要决定持续时间。
3. 松开按钮。三声蜂鸣表示确认该设置。



备注 如果治疗台中包括 A-dec 继电器模块，可以使用触控板 **a1** 和 **a2** 或痰盂冲洗和口杯注水按钮激活两个辅助设备。有关信息，请参见第 18 页上的“辅助控制按钮”。

牙科手术灯

您既可以在触控板上，也可以在牙科手术灯上打开或关闭牙科手术灯。触控板上的牙科手术灯按钮可更改亮度设置。

卤素牙科手术灯：按以在高亮与复合亮度或中等与复合亮度之间切换。当牙科手术灯处于光固化模式时，指示灯会闪烁（请参见图 14）。


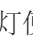

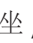

LED 牙科手术灯：按下并松开来选择所需的亮度模式。当牙科手术灯处于防固化模式时，指示灯会闪烁（请参见图 14）。

图 14. 牙科手术灯模式



若要关闭牙科手术灯，请按住.


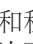

牙科手术灯的自动开 / 关功能

牙科手术灯具有自动开 / 关功能。使用已设置的治疗椅位置，且当治疗椅椅背到达操作位置时，牙科手术灯便会打开。按下坐 / 起 (或) 或 X 光透视 / 漱口 (或)，牙科手术灯会自动关闭。



提示 如果 X 光透视 / 漱口按钮更改为预设位置，则牙科手术灯自动功能的操作方式与治疗按钮 1 和 2 相同。

启动 / 不启动的步骤：

- 同时按住和程序按钮 (或) 3 秒钟。一声蜂鸣确认牙科手术灯的自动功能被关闭。三声蜂鸣确认牙科手术灯的自动功能被打开。

A/B 按钮


精选触控板包括一个 A/B 按钮 ()，为您提供两组独立的可编程设置。当前使用中的设置由 A 或 B 在触控板显示器上指示（请参见图 15）。

图 15. A/B 选择



牙科手机设置 (仅限精选触控板)

标准模式编程

从托架上提起牙科手机可启动电动马达。显示器上的设置即为最近一次在该牙科手机位置上所使用的设置。电动马达可以让您选择精确的预设速度。表 4 列出电动马达的厂家预设值：

表 4. 电动马达速度 / 冷却气及冷却水预设 (标准模式)

| 存储器设置 | 预设速度 | 冷却气 | 冷却水 |
|-------|------------|-----|-----|
| M1 | 2,000 RPM | 开启 | 开启 |
| M2 | 10,000 RPM | 开启 | 开启 |
| M3 | 20,000 RPM | 开启 | 开启 |
| M4 | 36,000 RPM | 开启 | 开启 |

精选触控板可以让您按照特定的每分钟转数设置来设置四个存储器按钮。您可以使用 A/B 按钮为每个存储器按钮设置两个值，每个牙科手机共有 8 种自定义设置。(牙根管治疗模式提供其他 8 种存储器设置)。



备注 如果两个操作员使用牙科治疗台，在更改任何存储器设置之前，请务必选择正确的操作员设置 (A 或 B)。当前使用中的设置由 A 或 B 在触控板显示器上指示 (请参见第 13 页上的图 15)。

设置牙科手机设置的步骤：





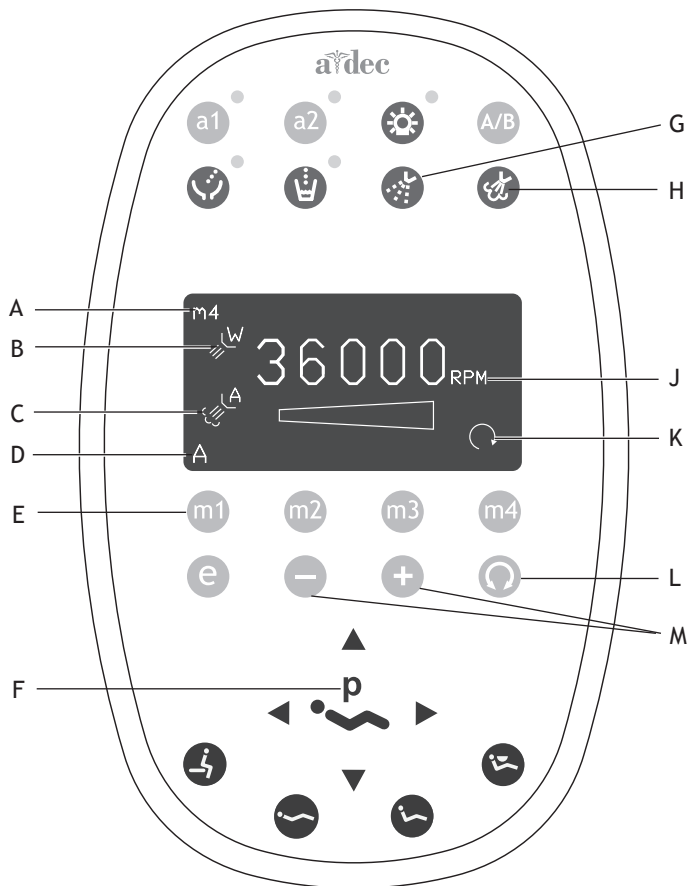
1. 按下加 (+) 和减 (-) 按钮，以调节每分钟转数。每分钟转数 (RPM) 的数值会显示在显示屏上 (请参见图 16)。
2. 根据需要，按  或  更改冷却气和冷却水设置。
3. 要将设置输入存储器中，按  或 。此时会响起一声蜂鸣。
4. 通过按 m1、m2、m3 或 m4 选择所需的存储器设置。三声蜂鸣表示确认该设置。

图 16. 标准模式按钮和设置



| 项目 | 描述 | 项目 | 描述 |
|----|-----------------|----|-------------|
| A | 存储器设置指示器 | G | 冷却水按钮 |
| B | 冷却水指示器 | H | 冷却气按钮 |
| C | 冷却气指示器 | J | 速度限制设置 |
| D | A/B 操作员指示器 | K | 前进 / 反转指示器 |
| E | 存储器按钮 (m1 - m4) | L | 前进 / 反转切换按钮 |
| F | 设置按钮 | M | 调节按钮 |

前进 / 反转按钮

前进 / 反转按钮（请参见图 16）将改变电动马达的方向。在将电动马达放回到托架上或关闭牙科治疗台时，牙科医疗台将默认停留在前进位置上。在反转模式中，屏幕图标将连续闪烁。



备注 还可以使用脚踏控制板在前进 / 反转之间轻松地进行切换。当电动马达已停止时，点按辅助（牙屑 / 空气）按钮来更改方向。

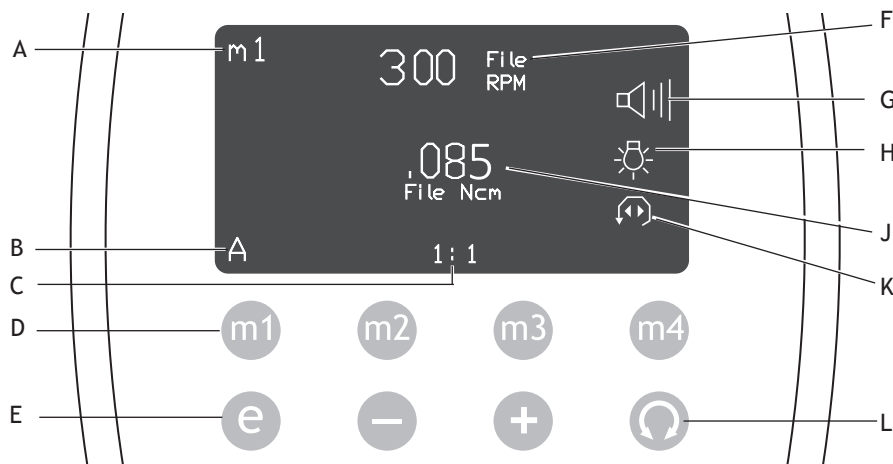
牙根管治疗模式编程

除了允许对牙科手机进行速度调节外，牙根管治疗模式还可让您根据特定牙根管锉和所需的牙科手机操作来更改若干设置。触控板显示屏中的图标会反映出各项设置（请参见图 17）。





备注 有关特定牙根管锉的速度限制和扭矩限制的详细信息，请咨询该牙根管锉的生产厂商。

图 17. 牙根管治疗模式按钮和设置



| 项目 | 描述 | 项目 | 描述 |
|----|-----------------|----|-------------------|
| A | 存储器设置指示器 | G | 蜂鸣警告指示器 |
| B | A/B 操作员指示器 | H | 牙根管治疗指示灯 |
| C | 附带比例设置 | J | 牙根管锉扭矩限制 / 治疗台指示器 |
| D | 存储器按钮 (m1 - m4) | K | 前进 / 反转和扭矩模式指示器 |
| E | 牙根管治疗模式切换按钮 | L | 前进 / 反转切换按钮 |
| F | 牙根管锉速度设置 | | |

更改设置的步骤：

1. 从托架中提起牙科手机。
2. 如果触控板显示屏未处于牙根管治疗模式，按 **e** 或 **E**。显示牙根管治疗模式屏幕。
3. 按加 (+) 或减 (-) 按钮启动牙根管治疗更改模式。会出现一个白色的反转视频框。
4. 使用治疗椅定位按钮在显示屏上的各项设置之间进行切换。
5. 按需使用 + 或 - 按钮来更改设置。
6. 要将速度限制、扭矩限制及比例输入到储存器中，请按  或 ，然后按要设置的存储器按钮。三声蜂鸣表示确认该设置。

下表定义了牙根管治疗模式的触控板显示屏图标：

表 5. 牙根管治疗模式设置

| 图标 | 设置 | 描述 |
|---|------|---|
|  | 速度 | 牙根管锉速度限制的设定值。有关详细信息，请咨询牙根管锉的生产厂商。 |
|  | 扭矩 | 牙根管锉扭矩限制的设定值。有关详细信息，请咨询牙根管锉的生产厂商。 |
|  | 扭矩单位 | 在牛顿厘米和克厘米之间切换。调节一个牙科手机的此项设置将会更改所有牙科手机设置的此项设置。 注意： 1 牛顿厘米 =102 克厘米 |
|  | 比率 | 设置牙科手机比率。有关详细信息，请咨询牙科手机的生产厂商。 |
|  | 冷却气 | 开 / 关装置 — 启动时，可为牙科手机提供冷却气。 |
|  | 冷却水 | 开 / 关装置 — 启动时，可为牙科手机提供冷却水。 |
|  | 光源 | 启用 / 禁用牙根管治疗牙科手机的光源。 |
|  自动关闭 | 扭矩模式 | 调节一个牙科手机的此项设置将会更改所有牙科手机设置的此项设置。该图标会连同前进 / 反转指示器一起出现。 <ul style="list-style-type: none"> • 自动关闭 — 当牙根管锉速度达到扭矩上限时，电动马达会自动关闭。 • 自动反转 — 当牙根管锉达到扭矩上限时，电动马达会停止并反转。 • 自动前进 — 当牙根管锉达到扭矩上限时，电动马达会停止，反转 3 圈，然后再转换回来继续前进。 注意： 如果牙根管锉被卡住了，则该循环过程将在电动马达停下来之前重复 3 次。 |
|  自动反转 | | |
|  自动前进 | | |
|  | 蜂鸣器 | 开 / 关装置 — 启动时，在您接近扭矩上限的情况下会发出蜂鸣警告声；当牙根管锉自动反转时，会发出两次蜂鸣。调节一个牙科手机的此项设置将会更改所有牙科手机位置的此项设置。 |

其他牙科手机设置选项

可提供附加的牙科治疗台选择。请向经销商咨询对以下任意设置选项进行整体更改的信息：

- **自动延迟设置** — 是指空转时牙科手机保持亮灯的时间量。默认值为 5 秒钟。踩下脚踏开关可以刷新延迟，且手术灯会重新亮起。只要您踩住脚踏开关，手术灯就会保持亮起。
- **光源自动开/关设置** — 启动时，牙科手机的手术灯会在您将手机装置从托架上抬起时自动开启。标准模式的默认设置为打开；牙根管治疗模式的默认设置为关闭。
- **电压** — 指根据您选择的亮度优先选项及灯泡生产厂商的使用指南且针对每种牙科手机的光源而选择的电压设置调节选项。

辅助控制按钮

如果系统中包括 A-dec 继电器模块,可以使用触控板激活两个辅助设备。在豪华和标准触控板上,使用 *a1* 和 *a2* 按钮激活这些设备 (请参见图 18)。对于带有白色标准触控板的系统,痰盂冲洗功能和口杯注水按钮用作辅助控制器。

图 18. A1/A2 按钮



触控板帮助信息

豪华触控板屏幕上将显示帮助信息, 以提供关于禁用某个操作的理由。有关帮助信息的说明, 请参阅《法规信息、规范和质量保证》文档 (零件编号86.0221.06), 该文档位于 www.a-dec.com 的文档库中。

调节和维护

牙科喷枪流量调节

有关牙科喷枪的水流和气流的调节, 请参阅《A-dec 牙科喷枪使用说明》(零件编号 85.0680.06)。

牙科治疗台调节

A-dec 500 型牙科治疗台提供并调节空气和水, 以操作牙科手机、牙科喷枪和辅助设备。您可以调节牙科治疗台的冷却水流、气流和驱动气压。



注意 取下或更换罩盖时, 注意不要损坏任何电线或导管。更换罩盖后, 请确认其是否牢固。

取下控制封盖

要在 A-dec 541 型双功能牙科治疗台上进行某些调节, 必须取下控制中心的封盖。要取下封盖, 直接找到牙科治疗台下方的孔, 将封盖拉开(请参见图 19)。要装回封盖, 将其放在牙科治疗台上, 并拧紧。

图 19. 用于取下封盖的开口

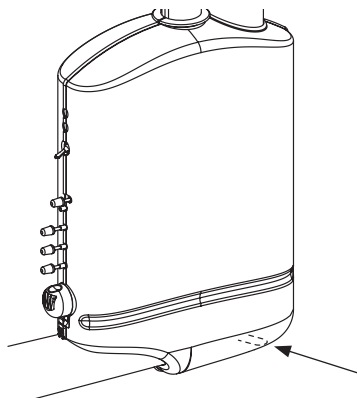
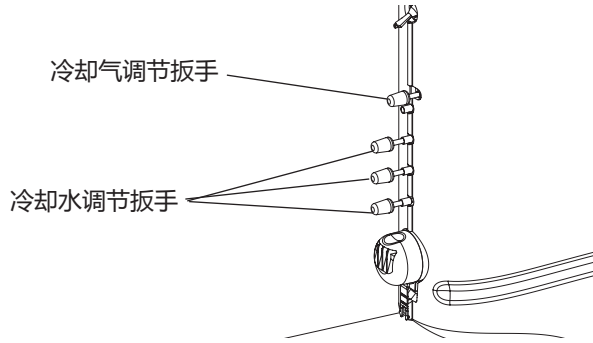


图 20. 冷却剂调节扳手



冷却水流

该系统为每个牙科手机提供冷却水流控制。使用调节扳手完成调节（请参见图 20）：

1. 将驱动气体、冷却气和冷却水全部关小（顺时针）。有关使用驱动气压控制器的说明，请参见第 20 页上的 21 页上的“驱动气压”。



备注 冷却气和冷却水调节扳手并不能完全关闭流量。

2. 从托架上提起某个牙科手机。
3. 使用脚踏控制板湿 / 干拨动开关或触控板打开冷却水。
4. 按下脚踏控制板以启动牙科手机。
5. 使用控制端侧面的调节扳手调节冷却水流（一般每秒约 1-2 滴）。顺时针旋转扳手可减小水流；逆时针旋转可增大水流。

冷却气流

冷却气流控制器可调节所有牙科手机的冷却气流。使用调节扳手完成调节。

调节冷却气的步骤：

1. 从托架中提起牙科手机。
2. 如果您的牙科治疗台配有一块精选触控板，请使用该触控板来验证冷却气是否已打开。
3. 将调节扳手插入到冷却气控制器中。
4. 按下脚踏控制板以启动牙科手机。
5. 调节冷却气流，以满足您的需求。顺时针旋转扳手可减小气流；逆时针旋转可增大气流。



注意 不要将驱动气体或冷却气调节扳手旋转过左侧冷却气不再增大的地方。这样做有可能导致内柄完全脱落。

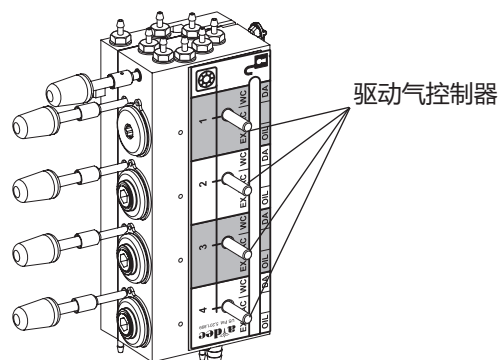
驱动气压

数字式驱动气压计位于控制端内侧。当驱动气体离开控制阀并流向处于起用状态的牙科手机时，该气压计以磅 / 平方英寸为单位显示出驱动气压。驱动气压控制器可以调节每一牙科手机的驱动气压（请参见图 21）。



备注 使用连接至牙科手机导管的牙科手机压力计，以测量实际驱动气压。1 巴等于 100 千帕 (14.5 磅 / 平方英寸)。

图 21. 驱动气体调节



要调节驱动气压，请针对每一牙科手机完成以下这些步骤（请参见图 21）。

1. 抬起牙科手机导管；可以在控制端中找到驱动气压计和控制器。
2. 按下脚踏控制板。
3. 当牙科手机运行时，观察气压计的变化并调节牙科手机驱动气压，以达到生产厂商的规格要求。顺时针旋转扳手可减小气流；逆时针旋转可增大气流。



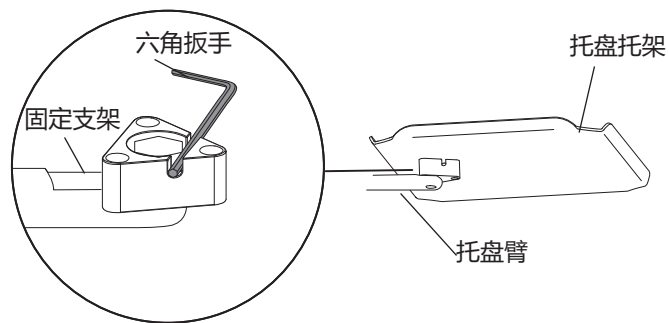
备注 请参阅您的牙科手机使用文档，以了解有关生产厂商驱动气压的规格要求。

托盘托架旋转

如果托盘托架旋转过紧或过松，则可使用六角扳手调节松紧度：

1. 通过安装支架插入六角扳手（请参见图 22）。如有必要，旋转托盘托架或臂直到扳手完全滑入安装支架中。
2. 握持支架固定器，向右旋转托盘托架或臂可加大松紧度，向左可减小松紧度。

图 22. 调节托盘托架的旋转（传统式控制端）



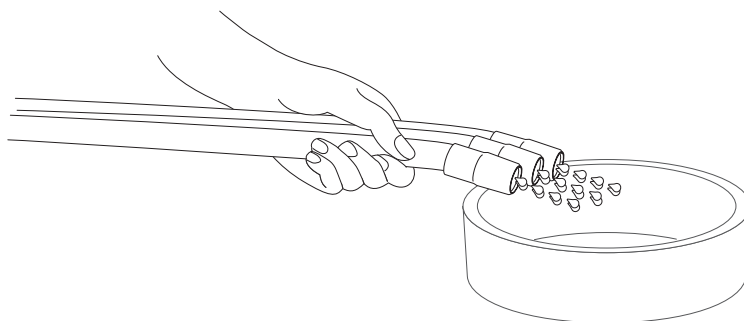
注意：拆除托盘托架清洁。

牙科手机导管维护

与使用脚踏开关相比，使用牙科手机导管冲洗系统能在更短的时间内通过导管排出更多的水。为每位病人治疗过后：

1. 应在冲洗导管前将牙科手机拆下。
2. 将使用冷却水的牙科手机导管收集在一起，并将其置于水池、痰盂冲洗池或水槽的上方，以便水流入容器中。

图 23. 冲洗导管

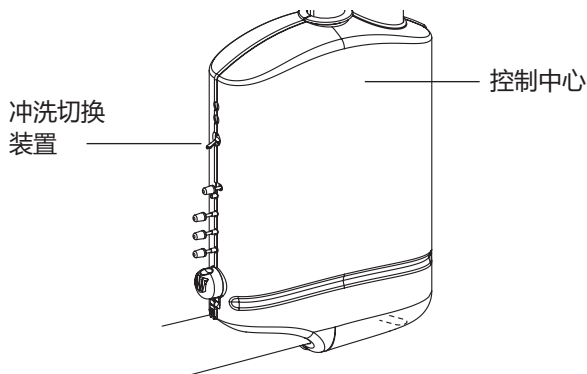


3. 找到控制中心背面上的冲洗拨动开关。
4. 持续按住拨动开关 20-30 秒钟。



备注 每个患者之间要留出20-30秒钟，以排出软管内的所有气流和水流。

图 24. 冷却剂调节扳手



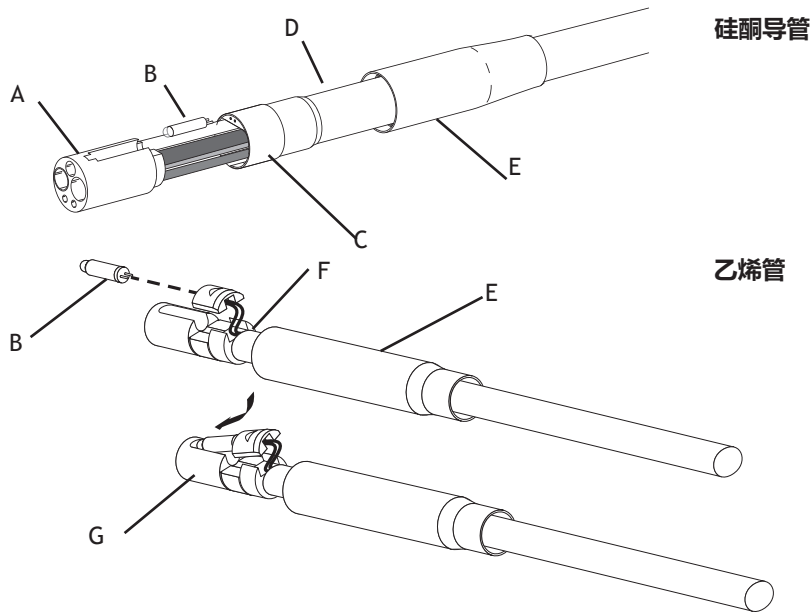
更换光纤导管灯泡

按照以下步骤更换 5 孔光纤硅酮导管或聚乙烯导管的灯泡。

1. 断离牙科手机并旋转导管的快速接头。
2. 将牙科手机的金属螺帽向后拽。请参见第 23 页上的图 25。
3. 仅限于硅酮导管：将牙科手机终端的金属部分向后拉出。
4. 更换灯泡。仅限于硅酮导管：要避免中断灯泡，请将灯泡插入底座。然后，先将灯泡尖嘴插入凹处，再拉低底座，使灯泡完全滑入底座中。
5. 仅限于硅酮导管：重新将终端的金属部分插入塑料部分中。

6. 小心的将牙科手机的螺帽滑上终端，然后将导管重新连接到快速接头和牙科手机。

图 25. 更换灯泡



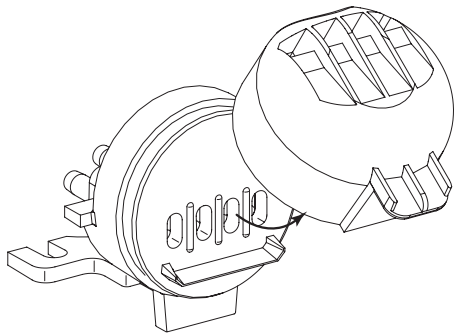
(A) 塑料牙科手机终端; (B) 灯泡; (C) 牙科手机终端金属部分; (D) 硅酮导管;
(E) 牙科手机的金属螺帽; (F) 聚乙烯导管; (G) 牙科手机的金属终端

集油器

正常使用时，牙科医疗台上的集油器每周维修一次，使用频繁时应增加保养次数。维修的步骤：

1. 应将牙科治疗台背面上的集油器封盖拧开（请参见图 26）。
2. 弃置用过的纱布。
3. 将一块新的正方形的纱布垫叠成（51 毫米 x 51 毫米，2 英寸 x 2 英寸）的正方形放到封盖里面。
4. 放回集油器罩盖并合上封扣。

图 26. 取下集油器



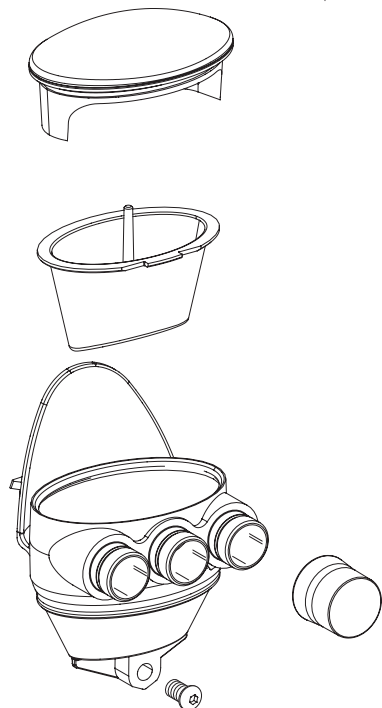
固体物收集器

固体物收集器有助于防止固体物质进入中央真空系统。要确保中央真空系统能正常抽气，并且保持治疗室的无菌处理能正常进行，应至少每个星期两次弃置并更换固体物收集器的筛网（请参见图 27）。



提示 对于固体收集器更换屏幕，请联系您当地的 A-dec 授权经销商，并参考 Pinnacle p/n 5512 或 A-dec p/n 11.1284.01。

图 27. 更换固体物收集器的筛网



更换固体物收集器筛网的步骤：

可能存在感染性废弃物。请遵循无菌控制协议以预防交叉污染。



危险 可能存在感染性废弃物。请遵循无菌控制协议以预防交叉污染。

1. 关闭真空系统或打开 HVE 装置控制阀。
2. 取下固体物收集器的罩盖。
3. 取下固体物收集器的筛网。
4. 依据您当地的条例规定弃置筛网。



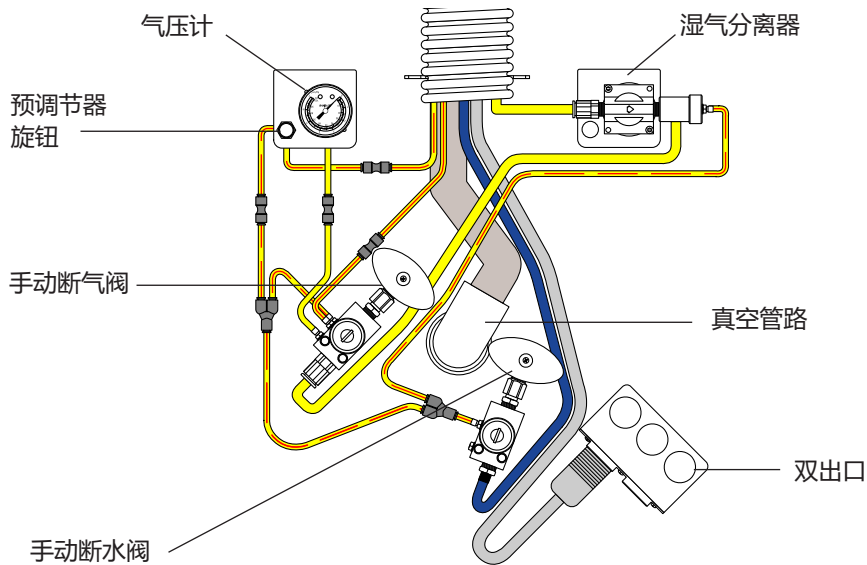
注意 不要向痰盂中倒空筛网。这样做会堵塞痰盂的排水管。

5. 将新的筛网插入收集器，并更换罩盖。

水电和气体管线

A-dec 500 12 O'clock 型治疗台的水电和气体管线位于柜子中。要使用这些管线，抬起可拆卸柜板。管线包括气 / 水断开阀、过滤器、压力预调节装置、真空管、电插座（请参见图 28）。

图 28. 治疗台水电和气体管线



手动断气及断水阀

截止阀用于控制流向牙科治疗台的气体及水流。要防止发生渗漏，这些阀门应保持完全打开状态（按逆时针方向旋转），牙科治疗台接受维修时除外。

气动断气及断水阀

当主拨动开关关闭时，气动断气及断水阀会自动切断流向牙科治疗台的气体及水流。该安全性能可防止在牙科治疗台无人照管时因漏水事故而造成损害。

牙科治疗台气压及水压调节

在进行任何调节前，均应确认空气压缩机已经开启，且该设备在贮气罐中保持了 551-689 千帕 (80-100 磅 / 平方英寸) 的压力。如果压缩机未开启，则应参阅压缩机说明。

调节气压或水压的步骤：

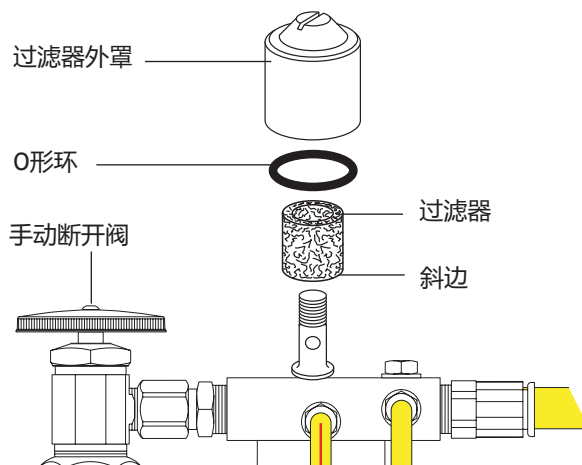
1. 将手动截止阀完全打开（逆时针方向）。
2. 开启治疗台并检查压力计（请参见第 25 页上的图 28）。气压应为 483-551 千帕 (70-80 磅 / 平方英寸)。

3. 查看气压计的同时，启动牙科喷枪。如果牙科治疗台的气压下降超过 31 千帕 (15 磅 / 平方英寸)，请检查堵塞的过滤器（请参见图 29）。
4. 如果必须调节气压或水压，则应按顺时针方向转动预调节器旋钮，以增加气压；或者按逆时针方向转动预调节器旋钮，以降低气压。

气体过滤器和水过滤器的更换

气体和水会流经各自的过滤器，然后进入调节器。当过滤器阻塞或限制水流时要更换过滤器（请参见图 29）。

图 29. 气体过滤器和水过滤器的更换



检查阻塞的气体或水过滤器

1. 打开主拨动开关。
2. 观察气压计时，按下牙科喷枪气钮（请参见第 25 页上的图 28）。如果牙科治疗台的气压下降超过 31 千帕 (15 磅 / 平方英寸)，则应更换该过滤器。
3. 监视痰盂的同时，按痰盂冲洗按钮。如果痰盂冲洗水压减小或水流停止，则应更换该过滤器。

检查和更换过滤器

1. 关闭主拨动开关。
2. 关闭手动断流阀（向右转动）（请参见图 29）。
3. 操纵牙科喷枪按钮直至气体和水不再流动，从而排空气压和水压系统。
4. 使用一字螺丝刀，从气体或水预调节器装置上取下过滤器外罩，并取下过滤器。
5. 过滤器出现阻塞或褪色时要更换；安装过滤器时，应使过滤器的斜边朝向多头导管。



备注 为保证正确的牙科治疗台操作，要确保安装过滤器时，过滤器的斜边朝向多头导管（请参见图 29）。

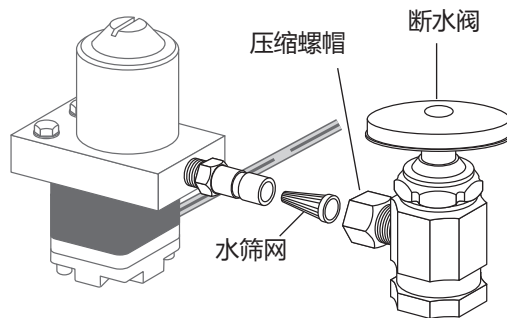
水筛网更换

地箱中的手动断水阀上有防止残渣进入牙科治疗台的筛网（请参见图 30）。应定期检查并更换该筛网，以确保水畅通无阻地流入牙科治疗台。

取下或更换筛网的步骤：

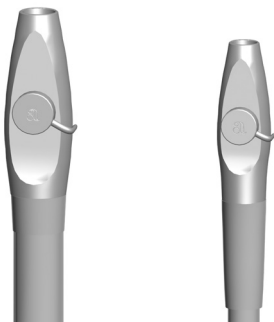
1. 关闭主拨动开 / 关。
2. 关闭手动断流阀（向右转动）（请参见图 30）。
3. 使用 5/8 英寸或可调式扳手松开手动断流阀上的压缩螺帽，并将水调节器从关闭阀中拉出（请参见图 30）。
4. 取下筛网并安装更换用的筛网。
5. 重新将水调节器定位在手动断开阀出口中，并紧固压缩螺帽。
6. 打开手动断水阀（向左转动）。
7. 打开主拨动开 / 关，检查接头有无漏水。

图 30. 水筛网更换



清洁 / 维护

HVE 装置 / 排涎器阀体装置无菌操作



备注 应该在每天结束时清洁真空管路，排出整个系统的去污剂或水性消毒剂。

如果使用隔离薄膜保护 HVE 装置和排涎器的主体，在每次使用后更换隔离薄膜。如果隔离薄膜已受损，请在每天结束时或每次使用后对这些器械进行清洁和消毒。如果不使用隔离薄膜，或者使用这些器械进行口腔检查，则保持每次使用后都进行清洁和消毒。

消毒

在无需从真空系统断离的情况下，对 HVE 装置和排涎器阀体进行消毒的步骤：

1. 从 HVE 装置或排涎器上取下真空吸管。
2. 按照消毒剂说明，使用中等效力的消毒剂对阀体进行消毒；A-dec 建议您使用苯酚（双）水性消毒剂。
3. 遵循生产厂商对消毒剂接触时间的说明。
4. 操作 HVE 装置和排涎器阀数次，以确认它们平稳旋转。

维护和灭菌操作



备注 A-dec 阀体装置能够耐高温灭菌。用户可以自行进行灭菌。

从真空系统断开连接后，定期维护和消毒 HVE 和排涎器（频率由用户决定）：

1. 断离 HVE 装置或排涎器之前，请先关闭真空装置或打开控制阀。
2. 从 HVE 装置或排涎器上取下真空吸管。弃置一次性真空吸管。
3. 将真空管路的 HVE 装置或排涎器阀体装置从导管尾端拉开，将其取下。
4. 拆卸阀体装置，将控制阀从 HVE 装置或排涎器阀体中取出。
5. 检查 O 形环。如果损坏，取下并弃置。
6. 使用软刷和卫生行政部门批准的去污剂清洁未损坏的 O 形环。用户可以自行决定是直接在此器械上清洁 O 形环，或者是将其取下并进行清洁。
7. 使用卫生行政部门批准的去污剂和产品随附的刷子（或同等工具）清洁阀体和控制阀的所有外表面和内表面。必须使用适当长度和直径的刷子来清洁阀体的内腔或通道。刷子必须足够长，以穿过整个内腔。
8. 用清水彻底地冲洗。
9. 通过清洗消毒器处理已拆卸的阀体装置组件。如果清洗消毒器不可用，必须使用经卫生局批准的消毒剂，手动对阀体装置组件进行消毒。
10. 让组件完全晾干。
11. 在配有前期真空装置的消毒器中，在 132-134°C(270-273°F) 的温度条件下，对阀体装配组件消毒 4 分钟，或在重力置换式消毒器中，在 132-134°C(270-273°F) 的温度条件下，对阀体装配组件消毒 6 分钟。

12. 在使用之前，根据需要更换 O 形环，使用 A-dec 硅润滑剂润滑 O 形环，并将阀体装置重新组装好。



注意 仅可使用硅润滑剂来润滑器械的 O 形环。石油类产品会对 O 形环造成永久损害。

13. 将阀体装置重新安装到导管的尾管上。
14. 操作 HVE 装置和排涎器控制阀数次，以确认它们旋转平稳。

HVE 装置和排涎器吸管无菌操作



备注 选择与 HVE 装置和排涎器开口兼容的吸管。请参见说明书第 32 页上的“用于吸管的 HVE 装置和吸唾器开口”。

一次性吸管

每次使用不锈钢 HVE 吸管后，对其进行蒸汽高压消毒。如果您正在使用一次性的 HVE 装置和排涎器吸管，每次使用完毕之后，请更换新的吸管。



注意 一次性的 HVE 装置和排涎器吸管不可进行消毒，并且不能重复使用。



可消毒吸管

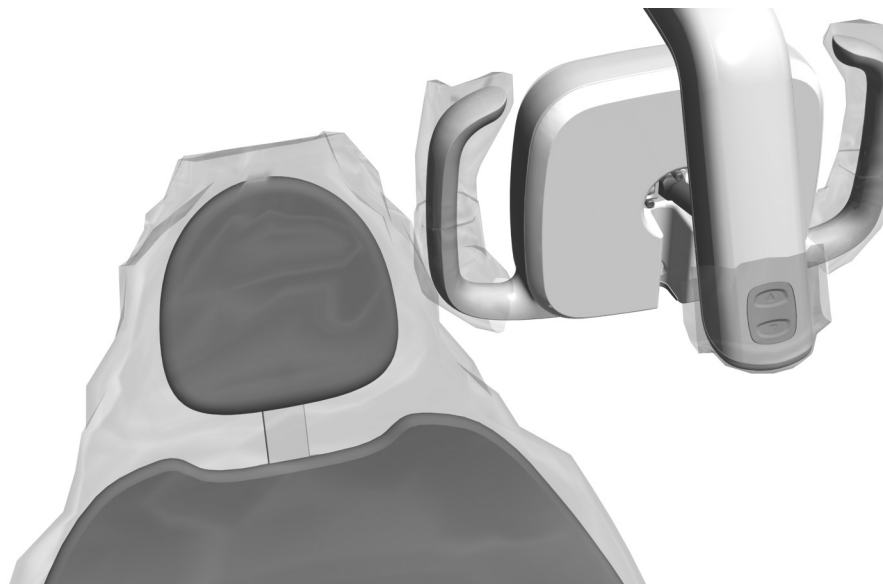
清洁和消毒不锈钢 HVE 吸管的步骤：

1. 从 HVE 装置上取下吸管。
2. 使用柔性去污剂和清水清洁和冲洗 HVE 吸管，然后让吸管完全晾干。
3. 在配有前期真空装置的消毒器中，在 132-134°C(270-273°F) 的温度条件下消毒 4 分钟，或在重力置换式消毒器中，在 132-134°C(270-273°F) 的温度条件下消毒 6 分钟。

隔离防护

A-dec 建议对于治疗中涉及的所有触摸面和转移面都采取隔离膜保护。触摸面是指在牙科治疗过程中需要接触，而成为潜在的交叉污染点的区域。转移面是指与器械和其他不活动物体接触的区域。

在美国，隔离膜必须按照美国食品和药物管理局 (USFDA) 指定的现行药品生产质量管理规范 (CGMP) 进行生产。对于美国以外的地区，请参见您当地特定的医疗设备法规。



注意 如果您使用了隔离膜，则保持在每次使用后替换隔离薄膜。



重要信息 若要了解触摸面和转移面的清洁及化学消毒建议（隔离防护不适用或有限时），请参阅《A-dec 设备无菌操作指南》(零件编号 85.0696.06)。该文档位于 www.a-dec.com 的文档库中。

水管线路处理

要对您的牙科治疗台的水管线路进行厂家推荐的处理，请参阅《A-dec 牙科治疗台独立供水系统使用说明》(零件编号 86.0609.06)。



附录：规范和质量保证

技术规格

供气、供水及真空方面的最低要求

气： 551 千帕 (80 磅 / 平方英寸) 时为 70.80 升 / 分钟 (2.50 标准立方英尺 / 分钟)

水： 276 千帕 (40 磅 / 平方英寸) 时为 5.68 升 / 分钟 (1.50 加仑 / 分钟)

真空： 27 千帕 (8 英寸汞柱) 时为 339.84 升 / 分钟 (12 立方英尺 / 分钟)

用于吸管的 HVE 装置和吸唾器开口

A-dec 标准 HVE 装置： 11.05 ± 0.15 毫米 (0.435 英寸 ± 0.006 英寸)

A-dec 15 毫米 HVE 装置： 14.8 毫米 (0.592 英寸)

A-dec 排涎器： 6.73 ± 0.15 毫米 (0.265 ± 0.006 英寸)

有关电气规格、符号识别和其他的监管要求，请参阅您的设备随附的《监管信息和规格》文件（零件编号 86.0221.06）。



备注 规格可随时变更，恕不另行通知。某些要求可能因国家 / 地区而异。有关更多信息，请联系当地的 A-dec 授权经销商。

质量保证

质量保证信息在《法规信息、规范和质量保证》文档（零件编号 86.0221.06）中提供，该文档位于 www.a-dec.com 的文档库中。



A-dec总部

2601 Crestview Drive

Newberg, OR 97132

美国

电话: 1.800.547.1883 (美国/加拿大境内)

电话: 1.503.538.7478 (美国/加拿大境外)

传真: 1.503.538.0276

www.a-dec.com

A-dec澳大利亚分公司

Unit 8

5-9 Ricketty Street

Mascot, NSW 2020

澳大利亚

电话: 1.800.225.010 (澳大利亚境内)

电话: +61 (0)2 8332 4000 (澳大利亚境外)

A-dec 中国

A-dec (杭州) 牙科设备有限公司

钱江经济开发区顺风路路 528 号

杭州市邮编: 311106

中国浙江中国浙江省

电话: +1.503.538.7478

A-dec英国分公司

Austin House, 11 Liberty Way

Nuneaton, Warwickshire CV11 6RZ

英格兰

电话: 0800 ADECUK (233285) (英国境内)

电话: +44 (0) 24 7635 0901 (英国境外)

CE
1434



86.0605.06修订版本H
2021年A-dec Inc.公司版权所有
保留所有权利。