

KULLANMA TALIMATLARI

A-dec Performer® Koltuk üzerinde Radius® Uygulama Sistemi

a-dec®

**A-DEC® PERFORMER® KOLTUK ÜZERİNDE RADIUS®
UYGULAMA SİSTEMİ**

Kullanma Talimatları

Telif Hakkı

©2006 A-dec Inc. Her Hakkı Saklıdır.

2601 Crestview Drive, Newberg, OR 97132, ABD
ABD'de basılmıştır.

A-dec Inc., zımni satılabilirlik ve belli bir amaca uygunluk garantileri dahil, ancak bunlarla sınırlı olmayarak, bu materyale ilişkin hiçbir garanti vermez. A-dec Inc., i bu materyalin içerdiği hatalar ya da bu materyalin sağlanması, performansı ya da kullanımını sonucunda oluşan veya diğer hasarlar nedeniyle sorumlu tutulamaz. Bu belgedeki bilgiler duyuru yapılmadan değiştirilebilir. Bu belgelerde herhangi bir sorun bulursanız lütfen bunu bize yazılı olarak bildiriniz. A-dec Inc. bu belgenin hatalardan yoksun olacağını garanti etmez.

Bu belgenin hiçbir kısmı Adec Inc. firmasının önceden yazılı izni alınmadan, fotokopi, kayıt ya da başka herhangi bir bilgi depolama ve geri çağırma sistemi dahil olmak üzere hiçbir elektronik veya yöntemle kopyalanamaz, çoğaltılamaz, değiştirilemez ya da iletilemez.

Yayın Numarası: 86.0618.15

Revizyon Tarihi: RevA 2006-10

Markalar

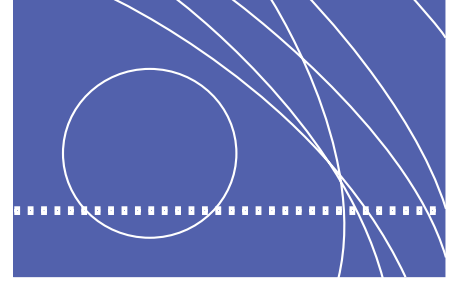
A-dec logosu, A-dec 500, Cascade, Cascade Master Series, Century Plus, Continental, Decade, Performer, Preference, Preference Collection ve Radius; ABD'de tescilli ticari markalardır. Patent ve Marka bürosu.

A-dec ve ICX ayrıca A-dec Inc. firmasının markalarıdır.

Yorumlar ve Geri Bildirim

A-dec Kullanma Talimatları belgesini kullanmak üzere zaman ayırdığınız için teşekkür ederiz. Bu belge hakkındaki geri bildirim ve yorumlarınız tarafımızca takdirle karşılanacaktır. Yorumlarınızı bize posta, e-posta ya da telefonla bildirebilirsiniz. İrtibat bilgilerimiz:

A-dec Inc.
Technical Communications Department
2601 Crestview Drive
Newberg, OR 97132 USA
Tel: 1.800.547.1883
e-posta: techcomm@a-dec.com
www.a-dec.com



1 G R	1
A-dec Performer Koltuk üzerinde Radius Uygulama Sistemi hakkında.....	1
Mü teri Hizmetleri	2
Seri Numaraları	2
2 ÖZELL KLER VE ÇALI TIRMA	3
Performer Koltuk	4
Pozisyon Ayarları	4
Koltuk LED'i.....	7
Koltuk Stop Levhası	7
Radius Uygulama Sistemi.....	8
EI Ünitesini Harekete Geçirme (Yalnızca Continental Modeller)	8
EI Ünitesi Kumandaları	8
Tahrik Hava Basıncı Göstergesi.....	9
Kol Freni.....	10
Asistan Aletleri	10
Otoklavlanabilir HVE	10
Otoklavlanabilir Salya Çıkarıcısı	10
HVE Izgarası	11
Tükürme hokkası	11
Bardak Doldurma	11
Kase Yıkama.....	11
Zemin Kutusu.....	12
Zemin Kutusu Kumanda ve levleri	12
3 AYARLAR	15
Koltuk	15
Koltuk Ba lı ı Kaydırma Çubu u Gerilimi	15
Uygulama Sistemi	16
EI Ünitesi Tahrik Hava Basıncı	16
EI Ünitesi So utkanı.....	17
Esnek Kol.....	18
Sistemin Hava ve Su Basıncı.....	20

4 BAKIM	21
Uygulama Sistemi	21
Ya Toplayıcısı	21
EI Ünitesi Hortumlarını Yıkama	22
Tükürme Hokkası	23
Zemin Kutusu	23
Hava ve Su Filtre Elemanları	23
Su Süzgeci	25
Temas ve Transfer Yüzeyleri	25
Isı Sterilizasyonu	26
Teknik Özellikler	27

Sembollerin Tanımı

Sembol Tanım



Underwriters Laboratories Inc. tarafından UL 60601-1 (2601-1) uyarınca ve CAN/CSA C22.2, No. 601.1 ile müterek tanıma anlaması altında, sadece elektrik oku, yangın ve mekanik tehlikelere göre tanımlanmaktadır.



Underwriters Laboratories Inc. tarafından UL 60601-1 (2601-1) uyarınca ve CAN/CSA C22.2, No. 601.1 ile müterek tanıma anlaması altında, sadece elektrik oku, yangın ve mekanik tehlikelere göre sınıflandırılmıştır.



UL tarafından UL 61010A-1, BS EN 61010-2-010 ve Kanada (CAN/CSA C22.2, No. 1010.1-92) güvenlik standartları listesine alınmıştır.



İgili Avrupa Yönetmeliklerine uygundur (Uyum Beyanına başvurun).



Koruyucu toprak.



Fonksiyonel toprak.



Dikkat, birlikte gelen belgelere başvurun. Kullanıcı tarafından tamiri yapılabilecek parça içermez. Dikkat, hat voltajı. Kapak sadece ruhsatlı bir elektrikçi tarafından açılmalıdır.



Tip B uygulamalı parça.



Sınıf II cihaz.



Dikkat: Kuru çevrim sırasında ve kuru çevrimin ardından metal yüzeyler sıcak olabilir.

Ekipmanın Sınıflandırması (EN-60601-1)

Tip/Mod

Sınıflandırma

Darbeye karşı koruma tipleri	SINIF I C HAZ: Dental koltuklar, dental ııklar ve güç kaynakları SINIF II C HAZ: Koltu a, duvara ve el arabasına monteli uygulama sistemleri
Darbeye karşı koruma derecesi	T P B UYGULAMALI PARÇA: Sadece uygulama sistemleri
Su girişine karşı koruma derecesi	OLA AN C HAZ: Tüm ürünler
Çalışma modu	SÜREKLİ ÇALI MA: Dental koltuklar hariç tüm modeller ARALIKLI YÜKLEMEL SÜREKLİ ÇALI MA: Dental koltuklar - %5 görev çevrimi
Alevlenir Gazlar:	Bir anestezi in hava, oksijen ya da nitroz oksit ile olu turaca ı alevlenir karı ımların bulunduğu, bu tür gazların konsantrasyonlarının birikebilece i (kapalı) yerlerde kullanılmak için uygun de ildir.

Elektrikle İlgili Sınıflandırma

Tip

Teknik Özellik

Voltaj:	100/110-120/220-240 V AC
Frekans:	50-60 Hz
Akım:	Yapılandırıldı ı ve cihaz el kitabında belirtildi i gibi (15A veya daha yüksek etiketli ürünler, da ıtım panelinde belirtilecek özel devre gerektirir).

Çevresel Teknik Özellikler

Sıcaklık/Nem

Teknik Özellik

Muhafaza/Ta ıma	Sıcaklık: -40°C ila 70°C (-40°F ila 158°F) Ba ıl nem: 31°C sıcaklı a kadar %80, do rusal olarak 40°C sıcaklıkta %50'ye dü er
Çalışma	Sıcaklık: 10°C ila 40°C (50°F ila 104°F) Ba ıl nem: 31°C sıcaklı a kadar %80, do rusal olarak 40°C sıcaklıkta %50'ye dü er.
ç Mekanlarda Kullanım:	rtifa: 2.000 metreye (6.563 ft.) kadar; montaj kategorisi: II, kirlilik derecesi: 2. (sadece UL 61010A-1 ve CAN/CSA C22.2, No. 1010,1-92)

Garanti

A-dec, tüm ürünlerini malzeme ve işçilik kusurlarına karşı, teslim tarihinden itibaren bir yıl süreyle garanti eder. A-dec'in garanti altındaki tek yükümlülüğü, onarım için parçalar ya da seçme hakkı kendisine ait olmak üzere kusurlu ürünün yerini alacak başka ürün sağlamaktır (işçilik hariç). Satın alan tarafın başka telafisi olmayacaktır. Tüm özel, arıza ve başka bir olayın sonucunda meydana gelen hasarlar hariçtir.

Garanti talebine ilişkin yazılı bildirim, garanti süresi içinde A-dec'e verilmelidir. Garanti; yanlış montaj ya da bakımdan, kaza veya yanlış kullanımdan doğan hasarları kapsamaz. Garanti; temizleme, dezenfektasyon ya da sterilizasyon için kullanılan kimyasal maddeler ve işlemler sonucunda oluşan hasarları kapsamaz. Garanti, ıfık ampullerini kapsamaz. *A-dec Kullanma Talimatlarında* (çalıştırma ve bakım talimatları) verilen talimatların izlenmemesi garantiyi geçersiz kılar.

A-dec, A-dec dental koltuklarının gerek kaldırma gerekse emilim silindirlerini, koltuk ya da silindirin satın alınma tarihinden itibaren on yıl süreyle garanti eder. Bu garanti, halen sahada bulunan A-dec koltuk silindirleri için geçmiştendir. Garanti, A-dec tarafından imalat düzensizliği içerdiği tespit edilen koltuk silindirlerini kapsar. Tabure silindirleri A-dec'in bir yıllık garanti kapsamına girer.

Ticarete elverişliliği ve ilişkin ya da başka hiçbir garanti verilmez. Servis bilgileri için yerel yetkili A-dec bayinizle temas kurun. Bu ürünün montajına ilişkin yerel kuralları ve ADA (Amerika Maluliyet Yasası) artlarını kontrol edin.



DİKKAT ABD federal yasalarına göre bu cihazın satışı sadece bulunduğunuz eyalette/devlette cihazı kullanmak ya da cihaz için sipariş vermek üzere ruhsat sahibi olan diş hekimi, doktor veya dişer profesyonel tarafından ya da onların emri uyarınca yapılabilir.

Cihazlarda Değişiklik Yapılmasına İlişkin Politika

A-dec cihazlarının kullanımını, A-dec cihazlarının tasarım ve amacının ötesine iletmemek üzere yapılan ya da A-dec cihazlarının herhangi bir güvenlik özelliğini geçersiz kılan belirli modifikasyon veya değişiklikler, doktor, hasta ya da kadro güvenliğini tehlikeye düşürebilir. A-dec dental cihazlarının elektriksel ve/veya mekanik güvenliğini değiştiren saha modifikasyonları Underwriters Laboratory (UL) yapım dosyası artlarına aykırı olup, A-dec tarafından onaylanmaz. Güvenlik tasarımını düşüren saha modifikasyonları arasında, hat voltajına aletsiz erişim sağlanması, destek elemanlarında yüklem özelliklerini artıran ya da kaydıran değişiklikler yapılması ve dental sistemin tasarım sınırlarını aşan herhangi bir elektrikli aygıt eklenmesi sayılabilir; ancak bunlarla sınırlı değildir. A-dec ekipmanlarının gereksinimlerine uymayan aksesuar cihazı kullanımı, sonuçta elde

edilen sistemde daha düşük güvenlik düzeyine yol açabilir. Montajın tüm bina kural gereksinimlerine uymasını temin etmek, cihaz da ğ iticisi ve montaj görevlisinin sorumlulu ğ udur. A-dec cihazında yapılması dđ ünđlen modifikasyon ya da de ğ iklilik in bu ko ũllara uyup uymadı ğ ını tespit etme sorumlulu ğ u, söz konusu modifikasyon veya de ğ iklilik i ba ğ latan, onaylayan ve/veya yapan ki ũşi ya da ki ũlere dđ er. A-dec, bu konudaki özel soruları yanıtlamaz. Bu ki ũ(i)ler), bu tđ r de ğ iklilik veya modifikasyonla ilgili tüm riskleri kabul etmi ũ sayılacak olup, ũrün sorumluluk talepleri dahil, sonuçta do ğ an tüm taleplere kar ũ A-dec'i tazmin edecektir. Ek olarak, bu tđ r modifikasyon ya da de ğ iklilikler cihazı A-dec garantisi dı ğ ında bıraktı ğ ı gibi, UL veya di ğ er dđ zenleyici kurum onayını da geęersiz kılabilir.



G R

Bu kılavuz, A-dec® Performer® Koltuk üzerinde Radius® Uygulama Sistemi hakkında bilgi içerir:

- Özellikler ve çalıştırma talimatları
- Ayarlar
- Bakım

A-dec Performer Koltuk üzerinde Radius Uygulama Sistemi hakkında

A-dec Performer Koltuk üzerinde Radius Uygulama Sistemi Geleneksel ya da Continental® stilde uygulama sistemi seçeneklerini içerir.



A-dec Performer Koltuk üzerinde Radius Uygulama Sistemi aşağıdakileri içerir:

Performer koltuk

- 115 ya da 240 voltluk güç
- Konturlu veya dar koltuk arkalı

Radius uygulama sistemi

- Continental veya Geleneksel stil
- QD ıringası
- Dokunmatik koltuk pedi
- Dört kumanda bloğu pozisyonu
- 300 watt güç kaynağı – 120 ve 240 volt
- Talaş üflelicili ve ya/kuru seçmeli ayak kumandası
- 11 ya da 15 mm HVE seçeneği

Tükürme hokkası

- Seramik kase
- Bardak doldurma ve kase yıkama

Konturlu ya da paslanmaz çelik zemin kutusu

Yekpare su ısi esi

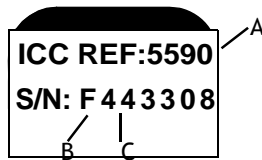
A-dec 6300 dental ıık

Müşteri Hizmetleri

Servis bilgileri için bulunduğunuz yerdeki yetkili A-Dec bayii ile temas kurun.

Seri Numaraları

Aradığınız zaman lütfen ürünün seri numarasını dahil edin. A-dec Performer Koltuk üzerinde Radius Uygulama Sistemi seri numarası, çalınma yüzeyi mahfazasının üzerinde görülebilir.



(A) REF numarası, model numarasıdır. (B) Seri numarasının birinci harfi, ürünün üretim ayını gösterir. (C) Seri numarasının birinci hanesi, ürünün üretim yılını gösterir. Örneğin, 4, 2004 yılı demektir.

Tablo 1 Üretim Ayı Anahtarı

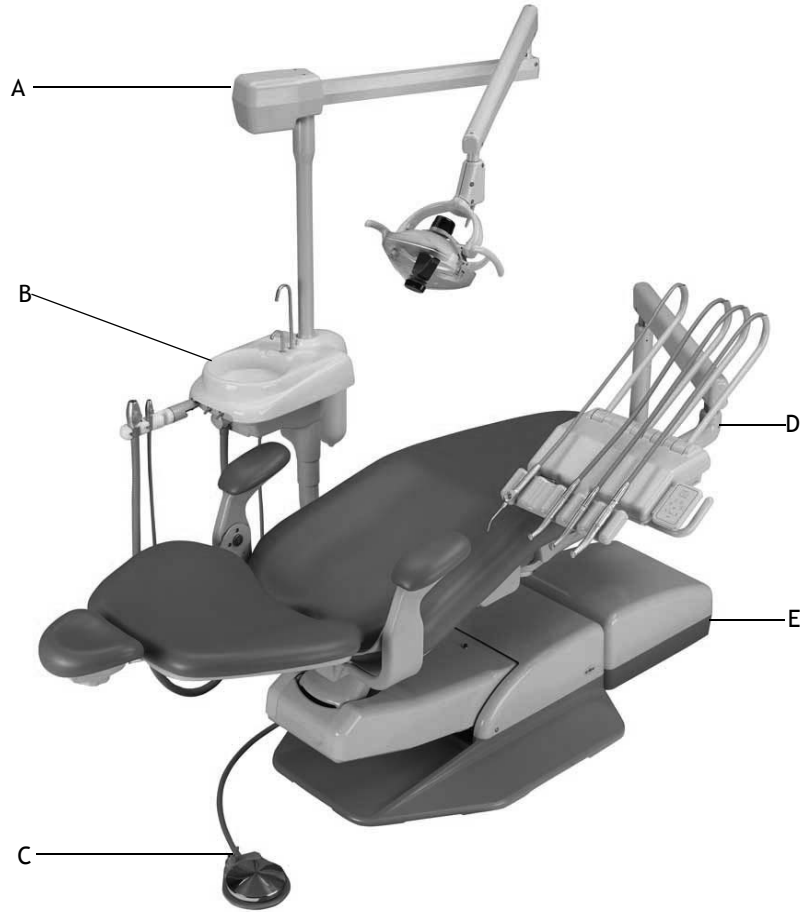
Harf	Ay	Harf	Ay
A	Ocak	G	Temmuz
B	Şubat	H	Ağustos
C	Mart	I	Eylül
D	Nisan	J	Ekim
E	Mayıs	K	Kasım
F	Haziran	L	Aralık



ÖZELLİKLER VE ÇALIŞTIRMA

Bu bölümde, aşağıdaki özellikler ve Radius uygulama sistemi ve Performer koltuğunun uzun çalıtılması anlatılmaktadır:

- Koltuk
- Radius Uygulama Sistemi
- Zemin Kutusu

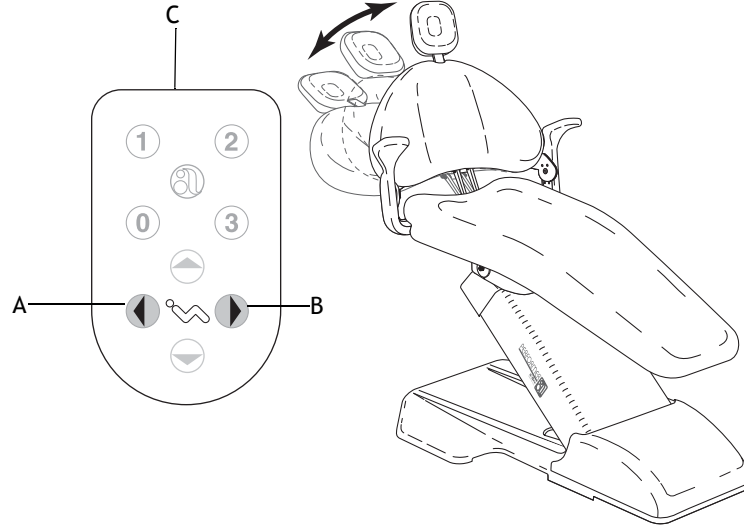


(A) Dental Işık; (B) Tükürme Hockası; (C) Ayak Kumandası;
(D) Uygulama Sistemi (Continental model gösterilmektedir); (E) Zemin Kutusu

Performer Koltuk

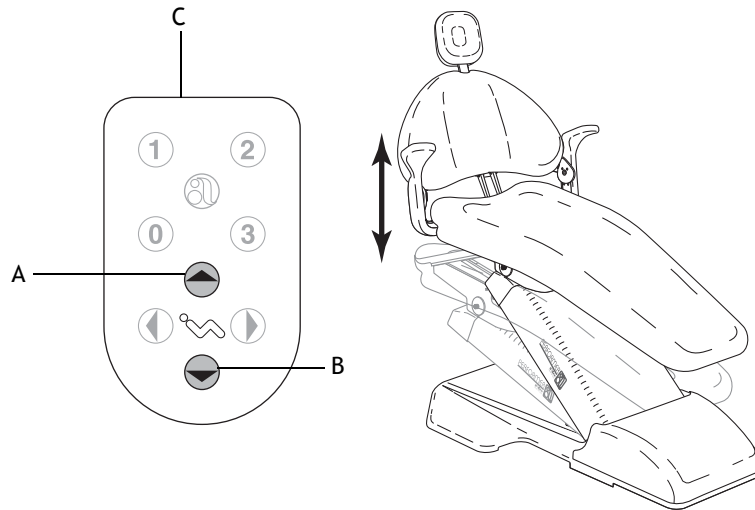
Pozisyon Ayarları

Koltuk Arkalı ı Pozisyonları



(A) Koltuk Arkalı ı A a ı; (B) Koltuk Arkalı ı Yukarı; (C) Dokunmatik Ped

Koltuk Pozisyonları

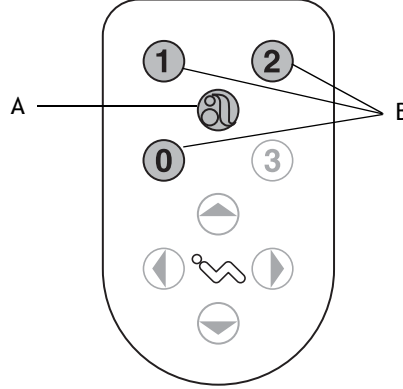


(A) Koltuk Tabanı Yukarı; (B) Koltuk Tabanı A a ı; (C) Dokunmatik Ped

0, 1 ya da 2 Numaralı Pozisyonların Programlanması



NOT Koltuğu herhangi bir noktada durdurmak için dokunmatik peddeki herhangi bir tuşa basın.

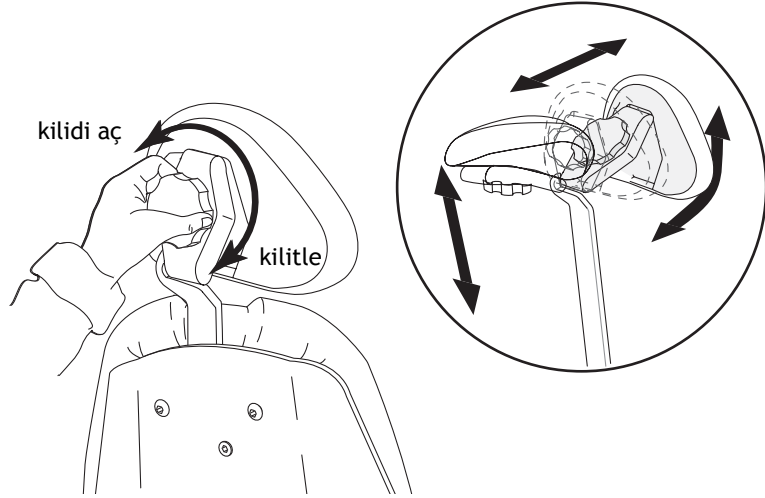


(A) Program Tuşu; (B) Programlanabilir Pozisyon Tuşları

Programlamak için:

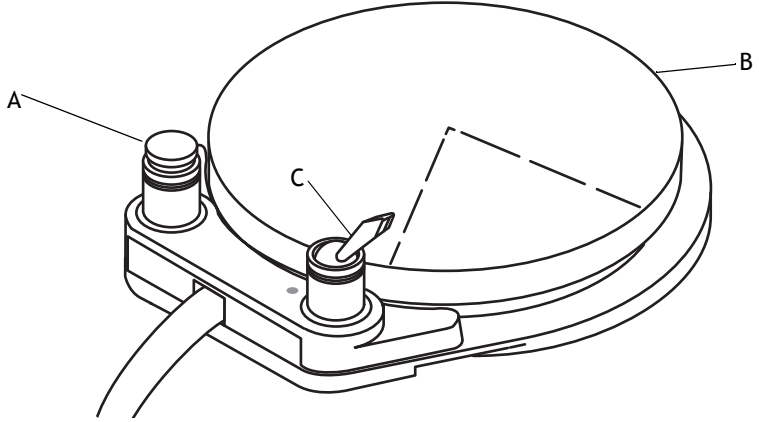
1. Koltuğu istenen kullanım pozisyonuna getirin.
2. Program tuşuna basın. Bir sinyal sesiyle programlama moduna girildiği belirtilir.
3. İstenen ayarın (0, 1 ya da 2) programlanabilir pozisyon tuşuna 4 saniye içinde basın.
3 kere sinyal verilerek pozisyonun programlandığı teyit edilir.
3. Pozisyon, tükürme hokkası/dönüş modu için fabrikada ayarlanmıştır. 3. Pozisyon tuşuna basılması, koltuğu kaldırarak hastanın tükürme hokkasına erişim mesine olarak tanıtır. 3. Pozisyon tuşuna ikinci kez basılması, hastayı önceki çalıştırma pozisyonuna geri götürür.
3. Pozisyonu önceden programlanacak üçüncü bir pozisyona ya da son pozisyona geri dönmek üzere ayarlamak için yetkili bir A-dec Bayii ile temas kurun.

Koltuk Ba lı ının Pozisyon Ayarı



Ayak Kumandası, Ya /Kuru Anahtarı

Ayak kumandası, aktif el ünitesine giden tahrik havasını modüle eder ve so utkan hava ve so utkan su akı ını harekete geçiren bir hava sinyali sa lar. Ayak kumandasını çalı tırmak için, ayak kumanda diskinin herhangi bir kısmına ayakla hafif bir basınç uygulayın.



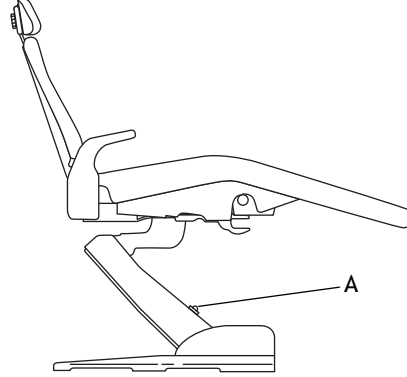
(A) Tala Üfleme Tu u; (B) Ayak Kumanda Diski;
(C) Ya /Kuru Seçmeli Anahtar

Ayak kumandasında bir ya /kuru seçmeli anahtar ve tala üfleme tu u bulunur.

Koltuk LED'i

Koltuk LED'i, koltuğun durumu hakkında bilgi verir:

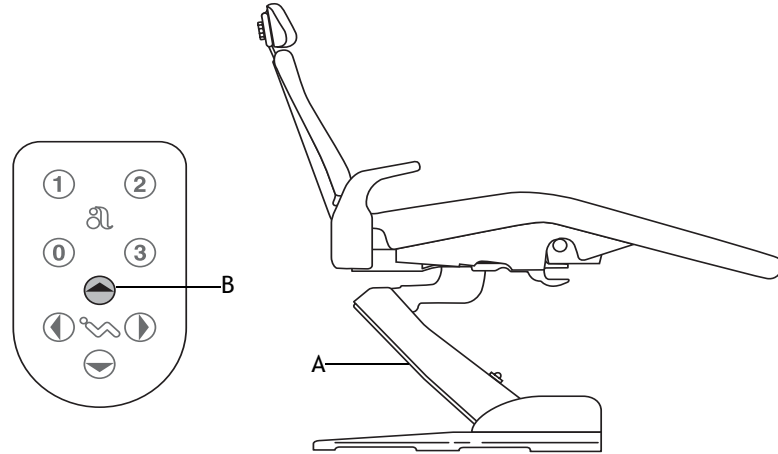
- LED yanıyor: Normal Çalışıyor
- LED YAVAŞ YANIP SÖNÜYOR: Tükürme hokkası ya da stop levhası sınır anahtarları harekete geçirilmiştir. Engelleyen cisimleri kaldırın.



(A) Koltuk LED'i

Koltuk Stop Levhası

Koltuk stop levhası, herhangi bir kısmına basıldığında koltuğu derhal durdurur. Herhangi bir cisim yanlışlıkla koltuğun altına sıkıştırsa, dokunmatik ped üzerindeki Taban YUKARI tuşuna basarak koltuğu kaldırıp cismi çıkarabilirsiniz. Stop levhasına basınç uyguladığınız sürece, koltuk tabanını bulunduğunuz pozisyonunda durdurur.

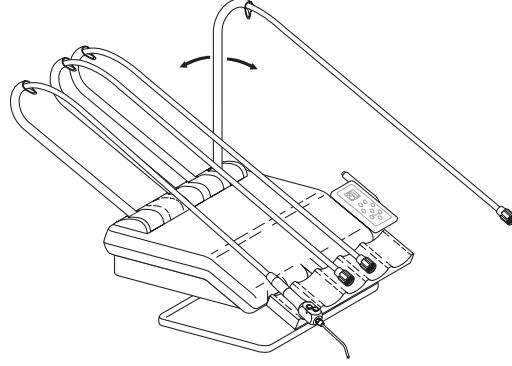


(A) Koltuk Stop Levhası; (B) Taban YUKARI

Radius Uygulama Sistemi

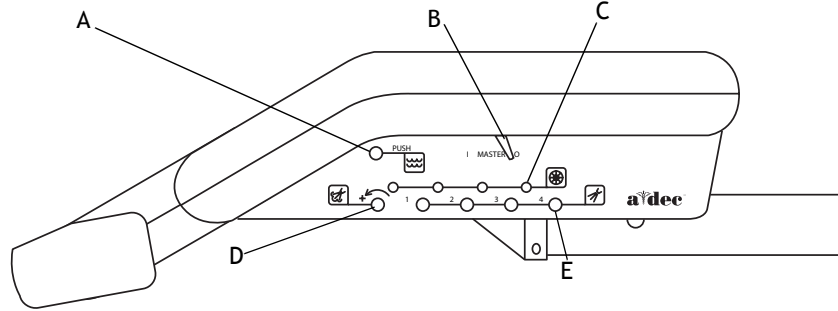
El Ünitesini Harekete Geçirme (Yalnızca Continental Modeller)

El ünitesini harekete geçirmek için, kol yaklaşık 90° pozisyonunu geçene kadar el ünitesini ileri doğru çekin. El ünitesini devre dışı bırakmak için, bunu el ünitesi pedine geri yerleştirin.



El Ünitesi Kumandaları

Her bir el ünitesinin soğutucu su akışı ve tahrik hava basıncı ayrı ayrı ayarlanabilir. Soğutucu hava akışı kumanda ayarları tüm el ünitelerini etkiler. Tüm el ünitesi kumandaları cihazın yanlarındadır.



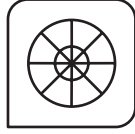
(A) El Ünitesi Yıkama Kumandası; (B) Ana Açık/Kapalı Anahtarı; (C) Tahrik Hava Basıncı Kumandaları; (D) Soğutucu Hava Akışı Kumandası; (E) Soğutucu Su Akışı Kumandası

Ana Açık/Kapalı Anahtarı

Ana Açık/Kapalı anahtarı, kumanda sisteminin havasını, suyunu ve elektrik gücünü açar veya kapatır.



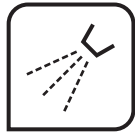
D KKAT Cihaz KULLANILMADI İ ZAMANLAR Ana Açık/Kapalı anahtarını kapalı (0) pozisyonunda bırakın. Böylece, cihazın başında birisi olmadığında sızıntı meydana geldiği takdirde su hasarı olasılığı önlenmiş olur. Cihazın kapalı olmasını sağlamak ayrıca kendi kendine harekete geçmesini ve sonuçta elektriksel aksesuarların yanmasını önler.

Tahrik Hava Basıncı Kumandası

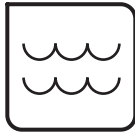
Tahrik hava basıncı kumandası, her bir el ünitesinin tahrik hava basıncını ayarlamak için kullanılır. El ünitesi belirtilen maksimum basıncın biraz üstünde çalışana kadar kumandayı sola çevirin; ardından, el ünitesi, imalatçısının spesifik maksimum basıncında çalışana kadar kumandayı sağa çevirin.

Soluk Hava Akı Kontrol Kumandası

Bu kumanda, tüm el ünitelerine giden soluk hava akısını ayarlamak için kullanılır. Akıyı azaltmak için kumandayı sağa, artırmak için ise sola çevirin. Kumanda tamamen sağa çevrildiğinde hava akısı kapanır.

Soluk Su Akı Kontrol Kumandaları

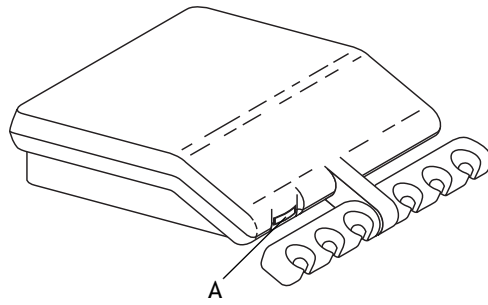
Bu kumanda, her bir el ünitesine giden soluk su akısını ayarlamak için kullanılır. Akıyı azaltmak için kumandayı sağa, artırmak için ise sola çevirin.

El Ünitesi Hortumlarını Yıkama Kumandası

Bu kumanda, tüm el ünitesi hortumlarını sistem suyu ile yıkamak için kullanılır.

Tahrik Hava Basıncı Göstergesi

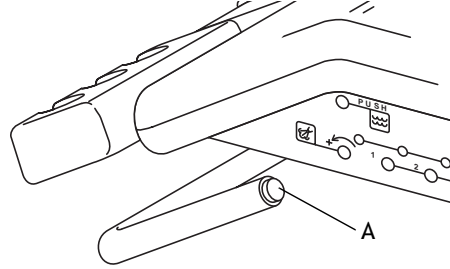
Tahrik hava basıncı göstergesi, aktif el birimine uygulanan hava basıncını psi ve kg/cm² cinsinden gösterir.



(A) Tahrik Hava Basıncı Göstergesi

Kol Freni

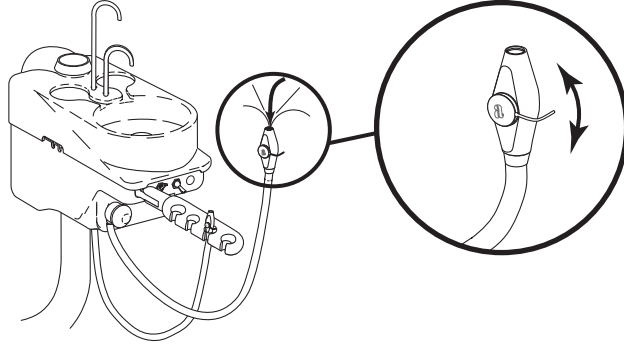
Kol, siz kol freni tuşuna basana kadar dikey harekete karşı fren uygular. O zaman kumanda başlığının pozisyonu ayarlanabilir. Kol freni tuşunun serbest bırakılması, kumanda başlığını bulunduğu yerde kilitler.



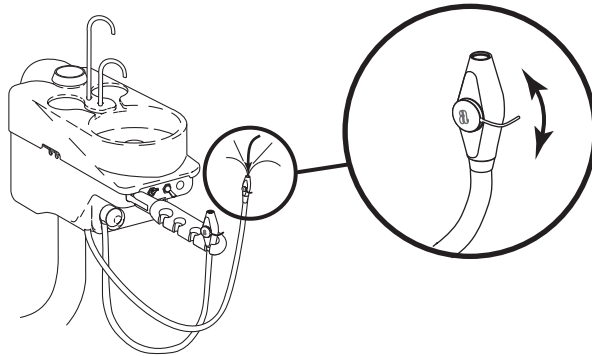
(A) Kol Freni Tuşu

Asistan Aletleri

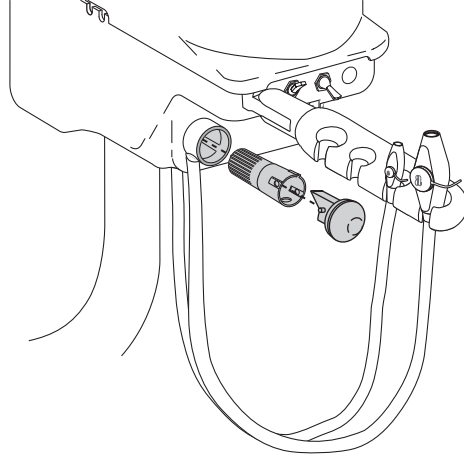
Otoklavlanabilir HVE



Otoklavlanabilir Salya Çıkarıcısı

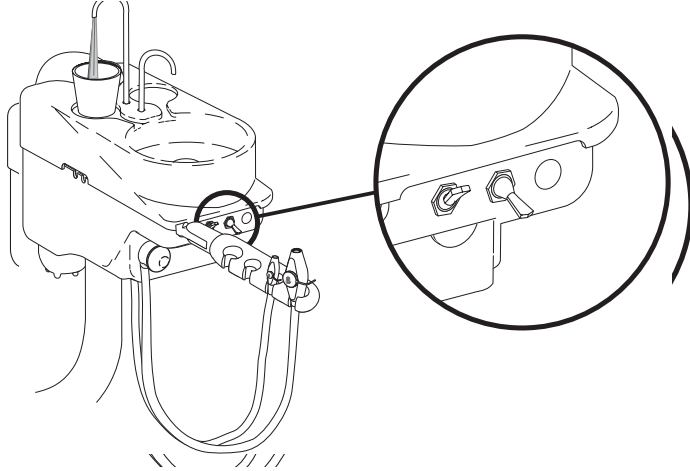


HVE Izgarası

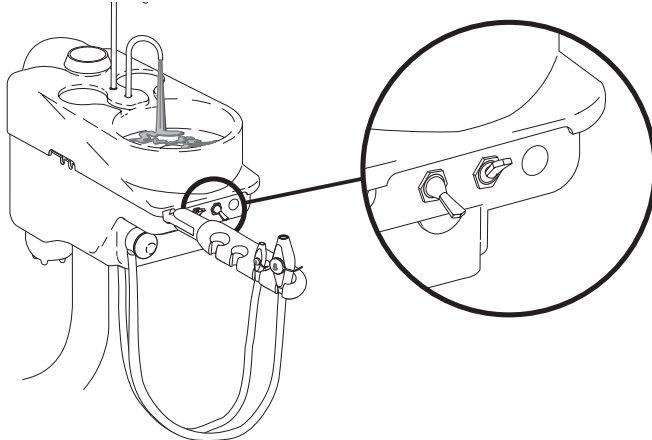


Tükürme hokkası

Bardak Doldurma



Kase Yıkama



Zemin Kutusu

Zemin kutusu, muayenehane zemini üzerindeki tesisatın üzerine monte edilir. Tesisat aşağıdaki içerir:

- manuel hava ve su kapatma valfleri
- filtreler
- basınç ön regülatörleri
- vakum ya da yerçekimi drenajları
- elektrik prizleri

Kapak, tesisata ve opsiyonel güç kaynaklarına ve/veya su ısıtıcısına erişim sağlamak üzere kaldırılabilir.



DİKKAT Bu kılavuzda belirtilmeyen serum solüsyonları, ağız yıkama sıvıları veya kimyasal çözeltilerini belediye su kaynağınızda kullanmayın. Bunlar, su sistemindeki bileşenlere hasar verebilir ve dental cihazınızın arızalanmasına yol açabilir. Bu tür çözeltiler kullanmanız gerekiyorsa, dental cihazınızdan ayrı bir su kaynağı sistemi kullanın. Genel bir kural olarak, içmek için uygun olan su, uygulama sisteminizde kullanılmak için de uygundur.

Zemin Kutusu Kumanda ve Kontrollevleri

Manuel Hava ve Su Kapatma Valfleri

Kapatma valfleri, cihaza giden hava ve suya kumanda eder. Cihazınızın servis edildiği zamanlarda, sızıntıları önlemek için bu valfler tamamen açık (sola çevrilmiş) olmalıdır.

Havayla Harekete Geçirilen Hava ve Su Kapatma Valfleri

Ana açık/kapalı seçmeli anahtarı kapalı konumdayken, bu valfler sisteme giden hava ve suyu otomatik olarak kapatır. Bu güvenlik özelliği, cihazınızın başında birisi olmadıkça zaman zaman bir su sızıntısı olduktuk takdirde suyun hasara yol açmasını önler.

Hava ve Su Filtreleri

Hava ve su filtreleri, katı maddelerin cihaza girmesini önler.

Hava ve Su Basınç Ön Regülatörleri

Ön regülatörler, cihazdaki hava ve su basınçlarına kumanda eder.

Güç Kaynağı

Güç kaynağının bakımı için herhangi bir temizlik ya da bakım işlemi gerekmez.

Güç kaynağında veya bir A-dec elektrik aksesuarında bir sorun ortaya çıktığında yetkili A-dec bayinizi arayın.

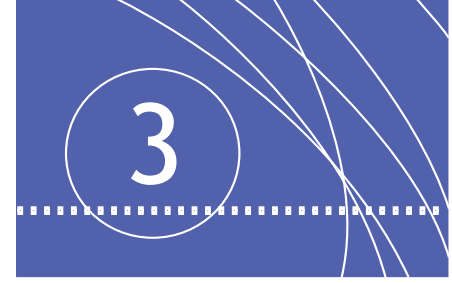
Yerçekimi Drenajı ve Hava Menfezi

Yerçekimi Drenajı (bir “T” bağlantısı), bürünün atık drenaj sistemine bağlanır ve cihazdan çıkan su ve diğer maddelerin bertaraf edilmesine olanak sağlar.

Hava Menfezi (“T” bağlantısının açık ucu), büro atık drenaj sisteminde hava yakalanmasını önler. Eğer menfez tıkanır, atık su ve diğer maddeler cihaza geri gelebilir.

Vakum Çıkışı

Tükürme hokkasından drenaja olan bağlantı esnek bir boru ile sağlanır. Büro merkezi vakum sistemi çıkışı, zemin kutusundadır. Vakum aletleri ve tükürme hokkasından bu çıkışa olan bağlantı esnek bir boru ile sağlanır.



AYARLAR

Bu bölümde aşağıdaki birimlerin ayarları anlatılmaktadır:

Koltuk

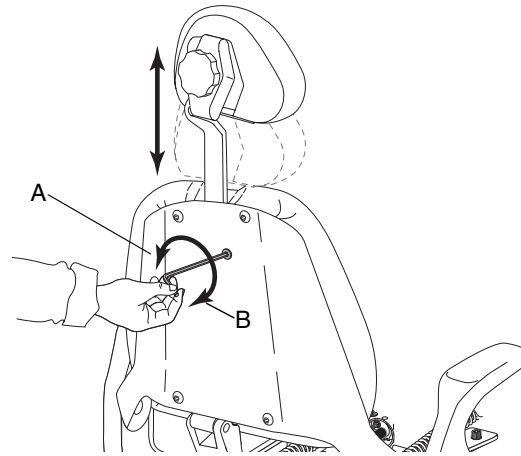
- Koltuk başlığı kaydırma çubuğu gerilimi

Uygulama sistemi

- El ünitesi tahrik hava basıncı
- El ünitesi soğutkanı
- Esnek kol
- Sistemin hava ve su basıncı

Koltuk

Koltuk Başlığı Kaydırma Çubuğu Gerilimi



(A) Azaltma; (B) Artırma

Uygulama Sistemi

El Ünitesi Tahrik Hava Basıncı

NOT Bu ayar, 3/32 inçlik bir altıgen anahtarla yapılır.



Ayarlamak için:

1. El ünitesine bir uç takın.
2. Cihazın ön tarafındaki hava göstergesini ve yan tarafındaki tahrik hava kumandalarını bulun.
3. Altıgen anahtarı, ayar isteyen el ünitesinin tahrik hava kumandasına yerleştirin.

NOT Tahrik hava kumandasını, el ünitesi üreticisinin maksimum dinamik tahrik hava basıncı spesifikasyonuna göre ayarlayın.

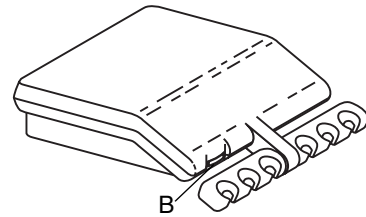
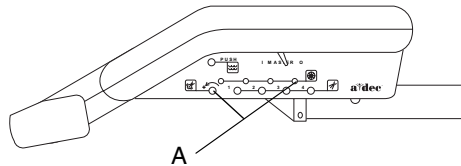


4. Tahrik hava kumandasını oturana kadar saat yönünde çevirin. Ayak kumandası tamamen basılı olarak, el ünitesi belirtilen tahrik hava basıncının biraz üstünde çalışmaya başlayana kadar tahrik hava kumandasını sola çevirin; ardından, el ünitesi belirtilen tahrik hava basıncında çalışmaya başlayana kadar kumandayı saat yönünde çevirin.

NOT Kumandayı, tahrik hava basıncının artık artmadığı noktaya ötesine sola çevirmeyin. Kumanda ayar çubuğu cihazdan tümüyle çıkabilir.



5. Adım 1-4'ü her bir el ünitesi için tekrarlayın.



(A) Tahrik Hava Basıncı Kumandaları; (B) Tahrik Hava Basıncı Göstergesi

El Ünitesi So utkanı



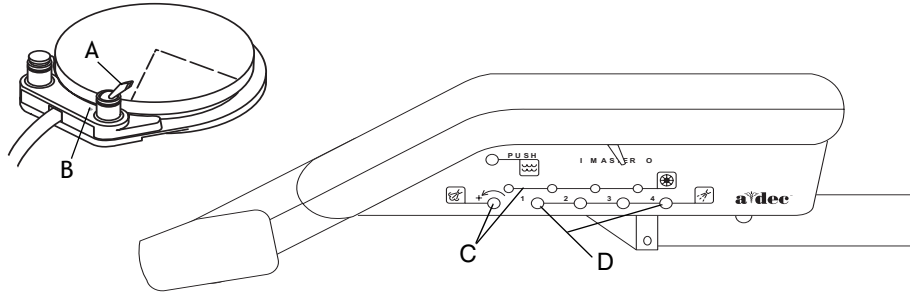
NOT Bu ayarlar, ayarlama anahtarı ya da 1/8 inçlik altıgen anahtar kullanılarak yapılabilir.

El ünitesi so utkanını ayarlamak için:

1. El ünitesine bir uç takın.
2. So utkan hava kumandasını, so utkan su kumandalarını ve ayak kumandası üzerindeki ya /kuru seçmeli anahtarını ya da dokunmatik ped üzerindeki so utkan su açık/kapalı kumandasını bulun.
3. Ayak kumandasındaki ya /kuru seçmeli anahtarını kapalı konuma (mavi noktadan öteye) getirin.
4. So utkan hava kumandasına bir ayarlama anahtarı yerle tirin.
5. Valf oturana kadar sa a çevirin. 1-1/2 tur ya da istenen hava akı ı elde edilene kadar sola çevirin.
6. Ayarlama anahtarını, ayar gerektiren el ünitesinin so utkan su kumandasına yerle tirin ve kumanda yumu ak bir ekilde oturana kadar sa a çevirin.
7. Ayak kumandasındaki ya /kuru seçmeli anahtarını açık konuma getirin.
8. El ünitesini orta hızda çalı tırırken, ucun etrafında ince bir bu u görünene kadar el ünitesi so utkan su kumandasını çevirin. So utkan hava ve su akı ını, istenen so utma bu usu elde edilene kadar ayarlayın.
9. Adım 1, 6, 7 ve 8'i her bir el ünitesi için tekrarlayın.



NOT Uygun so utkan hava ve su akı ı elde edilemiyorsa, yardım için yetkili A-dec bayinizle temas kurun.



(A) Ya /Kuru Seçmeli Anahtarı; (B) Mavi Nokta; (C) Hava Akı ı Kumandaları; (D) Su Akı ı Kumandaları

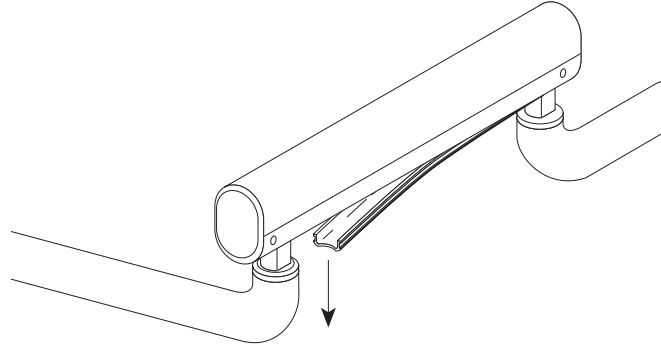
Esnek Kol

A-dec esnek kol sistemi, el ünitesi kumandasının yandan ve hasta üzerinden uygulanması için tasarlanmıştır. Kol, kumanda başlığının uygulamanıza göre dikey ve yatay pozisyonlara ayarlanmasına olanak tanır.

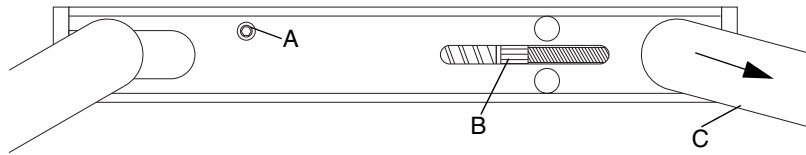
Kol, siz kol frenini serbest bırakana kadar dikey harekete karşı fren uygular. Esnek kol, kumanda başlığının ağırlığına karşı denge sağlayan bir yay içerir. Ayrıca kolun dikey arkının üst ve alt uç noktalarında stabilizasyon sağlamak üzere bir sürtünme mekanizması vardır.

Esnek kol freni serbest bırakıldığında kolun yükselme ya da alçalma eğilimi varsa, karşı dengeleme yayı ayarlanmalıdır:

1. Kolun alt tarafındaki esnek vinil kapakçı çıkarın. Kolun içindeki boru ve kabloları hafifçe yana çekin.



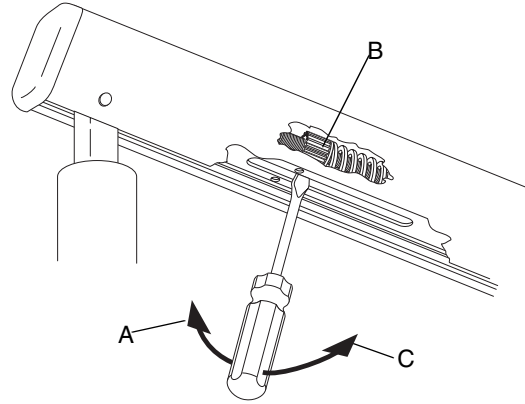
2. Sürtünme ayarının soket başlı vidası erişilebilir olana dek, esnek kolun kumanda başlığı tarafını kaldırın. 5/32 inçlik bir altıgen anahtar kullanarak sürtünme ayar vidasını gevşetin.



(A) Sürtünme Ayarı için Erişim; (B) Yay Gerilimi Ayar Somunu; (C) Kumanda Başlığı

Esnek kolun alçalma eğilimi varsa, yay gerilimi ayar somununu yassı uçlu bir tornavida ile sağa çevirin (kolun kumanda ucundan görüldüğü gibi). Kolun yükselme eğilimi varsa, ayar somununu sola çevirin.

Yay gerilimini ayarlarken, kolu sık sık dikey arkı içinde hareket ettirerek kolun gerektiği gibi ayarlanıp ayarlanmadığını kontrol edin.



(A) Ayar Somununu Sağa Çevirmek için Tornavida Kulpunu Bu Yönde Hareket Ettirin;
 (B) Ayar Somunu; (C) Ayar Somununu Sola Çevirmek için Tornavida Kulpunu Bu Yönde Hareket Ettirin

3. Yay gerilim ayarı tatminkar ise, kolu tamamen yukarı ve tamamen aşağı pozisyonlara götürüp, her bir pozisyonda kumanda başlığını serbest bırakın.

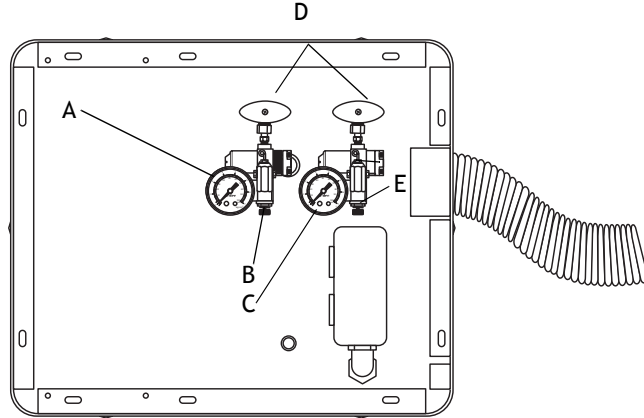
Kolu bıraktığınızda yükselir ya da alçalırsa, sürtünme ayarını sıkın. Ayarı fazla sıkmamaya dikkat edin; aksi takdirde sürtünme mekanizması hasara uğrayabilir.

4. Esnek vinil kapakı takın. Kapak yerine oturmalıdır. Kapakın bir ucunu kola yerleştirerek baslayın ve kolun alt kısmı boyunca basarak yerine oturtun.

Sistemin Hava ve Su Basıncı

Hava ve su ön regülatörleri zemin kutusundadır. Herhangi bir ayar yapmadan önce hava kompresörünün açık olmasını ve depoda 551-689 kPa (80–100 psi) basınç muhafaza etmesini sağlayın. Eğer kompresör, basıncı muhafaza etmiyorsa, kompresörün talimatlarına başvurun.

1. Manuel kapatma valflerinin tamamen açık (sol) konumda olmalarını sağlayın. Sistemi açın ve zemin kutusundaki basınç göstergelerini kontrol edin (Şekil 7 ve 8'e başvurun). Hava basıncı 483-551 kPa (70–80 psi), su basıncı ise 241-276 kPa (35–40 psi) olmalıdır.
2. Göstergelere bakarak ırlığı çalıştırın. Sistemin hava basıncı 103 kPa'dan (15 psi'den) ya da su basıncı 69 kPa'dan (10 psi'den) fazla düşerse, tıkalı filtre bulunup bulunmadığını kontrol edin.
3. Hava ya da su basıncını ayarlamak için, ilgili ön regülatör kulpunu, basıncı yükseltmek için sağa, düşürmek için sola çevirin.



(A) Su Basıncı Göstergesi; (B) Su Ön Regülatör Kulpu; (C) Hava Basıncı Göstergesi; (D) Manuel Kapatma Valfleri; (E) Hava Ön Regülatör Kulpu



BAKIM

Bu bölümde, aralarında a a idakilerin de bulundu u A-dec Performer Koltuk üzerinde Radius Uygulama Sistemi bile enlerinin bakım i lemleri anlatılmaktadır:

Uygulama Sistemi

- Ya Toplayıcısı
- El Ünitesi Hortumlarını Yıkama
- Tükürme Hokkası

Zemin Kutusu

- Hava Filtresi
- Su Filtresi
- Su Süzgeci

Temas ve Transfer Yüzeyleri

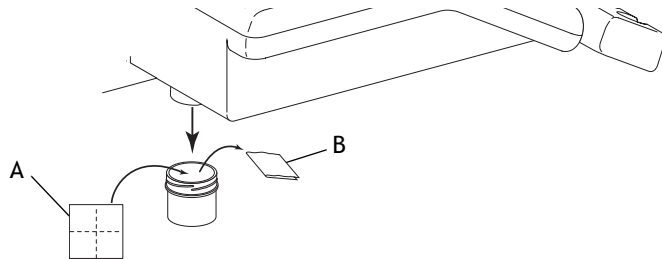
Teknik Özellikler

Uygulama Sistemi

Ya Toplayıcısı

Normal kullanım uygulamalarında, cihazınızın ya toplayıcısını haftada bir kez de i tirin. A ır kullanımdan sonra daha sık de i tirin:

1. Ya toplama kavanozunu cihazdan çıkarıp, eski gazlı bezi atın.
2. Be santimetrelilik yeni bir gazlı bez pedini dörde katlayıp, kavanozun içindeki yaya kar ı yerle tirin.
3. Ya toplama kavanozunu cihaza vidalayın. Fazla sıkmayın.



(A) Yeni Gazlı Bez; (B) Eski Gazlı Bez

El Ünitesi Hortumlarını Yıkama

A-dec'in benzersiz el ünitesi sistemi, sadece ayak kumanda kullanıldığında zaman mümkün olandan daha kısa bir süre içinde, hortumlardan daha fazla su akışı sağlayabilir.

NOT Hortumlar yıkılırken el üniteleri takılı olmamalıdır.

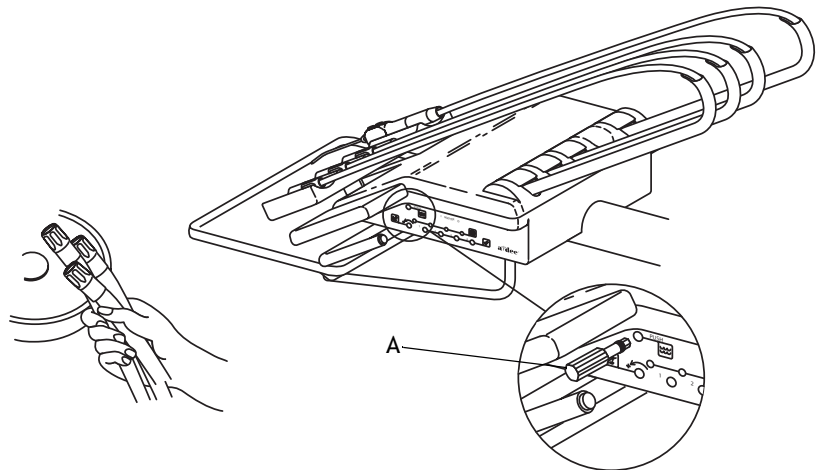


El ünitesi hortumlarını yıkayın:

- Her hastadan sonra--Hortumları 20-30 saniye yıkayın.
- Her günün başlangıcında--hortumları 2-3 dakika yıkayın.

Yıkamak için:

1. Sözüktüğü su kullanan tüm el ünitesi hortumlarını toplayıp, bir lavabo, tükürme hokkası ya da leğen üzerinde tutun. Hortumları, püsküren su sizden öteye ve kaba doğrudan gidecek şekilde tutmaya dikkat edin.
2. Kumanda başlığının yan tarafındaki el ünitesi hortumu yıkama kumandasına bir ayarlama anahtarı ya da 1/8 inçlik bir altıgen anahtar yerleştirin.
3. Ayarlama anahtarını, iki hasta arasında yıkama ya da gün başlangıcında yıkama için gereken süre boyunca iterek tutun.
4. Ayarlama anahtarını çıkarıp, el ünitelerini yerlerine yerleştirin.



(A) Ayarlama Anahtarı

Tükürme Hokkası

Tükürme hokkası, hızlı ve kolay temizleme için tasarlanmıştır. Konturlu ağızlıklar ve hokkanın pürüzsüz mahfazası, komple temizliği daha kolay gerçekleştirmesini sağlar. Temizlerken ağızlıkları sökmeyin. Böylece, temizleme çözümlerinin olası bir cihaz hasarına yol açması ve bardağına akan suyun kirlenme olasılığı önlenir. Ayrıca, kase süzgecini boşaltıp temizlemeyi unutmayın.

Yerçekimi Drenajının Temizlenmesi

Her günün sonunda, esnek drenaj hortumlarında toplanan maddeleri temizlemek için drenajı yıkayın. Eğer drenaj düzenli aralıklarla yıkanmazsa, biriken yabancı maddeler tükürme hokkasının boşalmasını engelleyebilir. Drenajı yıkamak için, koltuğu en yüksek pozisyonuna kaldırın ve kase yıkama seviyesini birkaç kez çalıtırarak, yaklaşık 60 saniye süreyle drenajdan su akmasını sağlayın.



DİKKAT Katı madde toplayıcısının ya da kase süzgeçlerinin içeriklerini tükürme hokkasına boşaltmayın. Aksi takdirde hokka drenajı tıkanabilir. Temizleme işleminden sonra, drenajın yabancı maddelerle tıkanmasını önlemek için kase süzgecini hokka drenajına daima takın.

Zemin Kutusu

Hava ve Su Filtre Elemanları

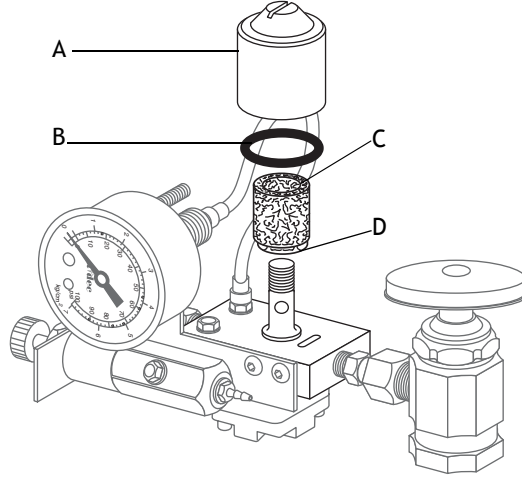
Hava ve su, regülatörlere girmeden önce ayrı filtrelerden geçerler. Filtreyi, regülatöre giren akışı kısıtlayacak kadar tıkanmadan önce değiştirin.

Filtrelerin İncelenmesi

Bir filtre elemanını incelemek ya da değiştirmek için:

1. Ana açık-kapalı seçmeli anahtarını kapalı konuma getirip, ardından manuel kapatma valflerini kapatın.
2. Filtre tüplerini hiç hava ya da su gelmeyecek kadar çalıtırarak, sistemdeki hava ve su basıncını boşaltın.
3. Standart (yassı uçlu) bir tornavida kullanarak, hava ve/veya su ön regülatör tertibatlarından filtre mahfazalarını söküp, filtreleri çıkarın. Eğer filtre görsel olarak tıkanmış ya da rengi bozulmuşsa, değiştirilmelidir.

4. Yeni bir filtre takarken, filtrenin bir ucunun evli oldu una dikkat edin. Filtreyi, evli tarafı manifolda bakacak ekilde monte edin. Filtre yanlı takılmı sa, sistem gerekti i gibi alı maz.



(A) Filtre Mahfazası; (B) O-halkası; (C) Filtre Elemanı; (D) evli Kenar

Hava Filtresi Tıkanıklı ının Kontrol Edilmesi

Hava filtresi tıkanıklı ını kontrol etmek için:

1. Ana açık/kapalı seçmeli anahtarını açık konuma getirip, zemin kutusu kapa ını açın.
2. Bir yandan zemin kutusu içindeki hava basıncı göstergesine bakarken, ırında hava tu una basın. Göstergedeki hava basıncı 103 kPa'dan (15 psi'den) fazla dü erse, filtre elemanı tıkalı demektir ve de i tirilmelidir.

Su Filtresi Tıkanıklı ının Kontrol Edilmesi

Su filtresi tıkanıklı ını kontrol etmek için:

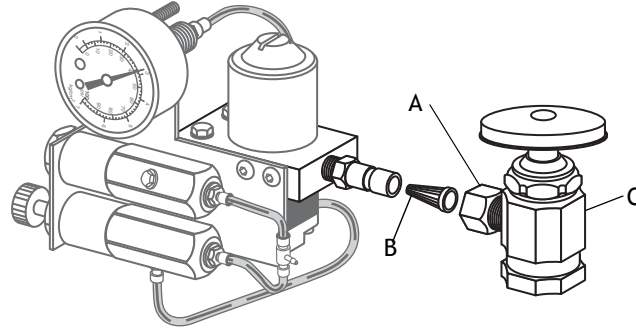
1. Kumanda ba lı ındaki ana açık-kapalı seçmeli anahtarını açık konuma getirip, ardından zemin kutusu kapa ını açın.
2. Su basıncı göstergesine bakarak ırında su tu una basın. E er su basıncı 69 kPa'dan (10 psi'den) fazla dü erse, su filtresi tıkalı demektir ve de i tirilmelidir.

Su Süzgeci

Zemin kutusundaki manuel su kapatma valfinde, sisteme yabancı madde girmesini önleyen bir süzgeç bulunur. Bu süzgeci periyodik olarak kontrol edip de i tirerek, cihazınızın su giri inin kısıtlamasız olmasını sa layın.

Bir süzgeci sökmek ya da takmak için:

1. Ana açık/kapalı seçmeli anahtarı kapalı konuma getirip, manuel su kapatma valfini kapatın.
2. 5¼ inçlik bir anahtar ya da ngiliz anahtarı kullanarak, manuel su kapatma valfi üzerindeki kompresyon somununu gev etip, su regülatörünü kapatma valfinden çekip çıkarın.
3. Süzgeçi çıkarıp, yeni bir süzgeç takın.
4. Su regülatörünü manuel kapatma valfinin çıkı ına tekrar yerle tirip, kompresyon somununu sıkın.
5. Manuel su kapatma valfini açıp, ana seçmeli anahtarı açık konuma getirin.
6. Ba lantılarda sızıntı olup olmadı ını kontrol edin.



(A) Kompresyon Somunu; (B) Süzgeç (sadece su); (C) Manuel Su Kapatma Valfi

Temas ve Transfer Yüzeyleri

Temas yüzeyleri, temas gerektiren alanlar olup, dental prosedürler sırasında olası çapraz kontaminasyon noktalarına dönü ürler. Minimum temas yüzeyleri arasında dokunmatik ped(ler), kumanda ba lık fren kulpları ve dental ık kulp ve anahtarları sayılabilir.

Transfer yüzeyleri, aletlerle ve di er cansız cisimlerle temas nedeniyle kontamine olan yüzeylerdir. Birincil transfer yüzeyleri arasında geleneksel tutacaklar, Continental alet pedi ve tepsiler sayılabilir.

A-dec, tüm ilgili temas ve transfer yüzeylerinde bariyer koruması kullanılmasını tavsiye eder. Kullanılan bariyerler, FDA (ABD Gıda ve ilaç daresi) tarafından onaylanmış bariyer plastiği olmalıdır. Cover-All™ ya da FDA onaylı diğer herhangi bir bariyer tabakası bu uygulamada kullanılabilir. Bulunduğunuz yere özgü bariyer önerileri için ulusal düzenleyici mercilere başvurun. Bariyer plastikleri her bir hastanın tedavisinden sonra sökülüp atılmalıdır.

Bariyer korumasının uygun olmadığı temas ve transfer yüzeyleri için ya da bariyerin bozulduğu durumlarda gereken temizleme ve kimyasal dezenfektasyon işlemi tavsiyeleri için lütfen A-dec Cihaz Asepsi Kılavuzuna (P/N 85.0696.15) başvurun.

Isı Sterilizasyonu

Yüksek hacimli evaküatörler (HVE), salya ejektörleri (SE) ve hava/su ırlıkları, iki hasta arasında buharlı otoklava tabi tutulmalıdır.

Aşağıdaki protokolü kullanın:

- HVE – 134°C (273°F) sıcaklıkta 6 dakika tutma süreli buharlı otoklav
- SE – 134°C (273°F) sıcaklıkta 6 dakika tutma süreli buharlı otoklav
- Hava/Su ırlığı – 134°C (273°F) sıcaklıkta 4 dakika tutma süreli buharlı otoklav

Potansiyel biyolojik yük retraksiyonundan kaynaklanan çapraz kontaminasyon olasılığını düzeltmek üzere ırlığa hava ve su hatlarını iki hasta arasında 20-30 saniye süreyle deşarj edin.

Teknik Özellikler



NOT Teknik özellikler bildirim yapılmadan de ğ i tirilebilir. Her türlü opsiyonel A-dec ek parçaları ve/veya aksesuarları, EN 60601-1 ve EN 60601-1-2 uyumlu olmalıdır.

Bile en	Teknik Özellik
Uygulama Sistemi	
Kumanda Ba ğ lı ı Yük Kapasitesi	4,54 kg (10 lbs.)
Opsiyonel Ba ğ lantı A ğ ırlı ı	
Kürleme İ ğ i	1,36 kg (3 lbs.)
Scaler	0,91 kg (2 lbs.)
Intraoral I ğ ık Kayna ğ ı	0,45 kg (1 lb.)
Di ğ i Kurutucusu	0,45 kg (1 lb.)
Dokunmatik Ped	0,23 kg (0,5 lbs.)
Cihazın gerekti ğ i gibi çalı ş ması için minimum servis gereksinimi:	
Hava	551 kPa (80 psi) basınçta 70,80 litre/dak (2,50 cfm)
Su	276 kPa (40 psi) basınçta 5,68 litre/dak (1,50 gpm)
Vakum	27 kPa (8 inç_Hg) basınçta 339,84 litre/dak (12 cfm) cıva
Elektrikle ilgili	
	220 - 240V AC (50 - 60 Hz)
	5 Amper maksimum



86.0618.15
Rev A 2006-09 (PCA 05365)
Telif Hakkı A-dec 2006
Her hakkı saklıdır.

A-dec Inc.
2601 Crestview Drive
Newberg, OR 97132 ABD
Tel: +1.800.547.1833 (ABD/Kanada içinden)
Tel: +1.503.538.7478 (ABD/Kanada dışından)
www.a-dec.com

A-dec United Kingdom
Yetkili AB Temsilcisi:
A-dec İngiltere
Austin House, 11 Liberty Way
Nuneaton, Warwickshire CV11 6RZ
England
Tel: 0800 ADECUK (233285)
(İngiltere içinden)
Tel: +44 24 7635 0901
(İngiltere dışından)
www.a-dec.co.uk

A-dec Australia
41-43 Bowden Street
Alexandria NSW 2015
Avustralya
Tel: +61 (0)2 9699 4600
www.a-dec.com.au

