

GEBRUIKSAANWIJZING

A-dec Radius® Behandelunit op Performer® Stoel

a|dec®

A-DEC[®] RADIUS[®] BEHANDELUNIT OP PERFORMER[®] STOEL

Gebruiksaanwijzing

Copyright

©2006 A-dec Inc. Alle rechten voorbehouden.

2601 Crestview Drive, Newberg, OR 97132 VS

Gedrukt in de VS.

A-dec Inc. geeft geen garantie van welke aard dan ook met betrekking tot de inhoud van dit document, inclusief maar niet beperkt tot, de impliciete garanties van verkoopbaarheid en geschiktheid voor een bepaald doel. A-dec Inc. is niet aansprakelijk voor fouten hierin of enige gevolg- of andere schade met betrekking tot het leveren, de prestatie of het gebruik van dit materiaal. De informatie in dit document kan worden gewijzigd zonder voorafgaande kennisgeving. Mocht u problemen vinden in de documentatie, laat ons dat dan schriftelijke weten. A-dec Inc. garandeert niet dat dit document zonder fouten is.

Geen enkel deel van dit document mag worden gekopieerd, verveelvoudigd, gewijzigd of in welke vorm dan ook of op welke wijze dan ook worden overgedragen, elektronisch of mechanisch, waaronder fotokopiëren, opnemen of door een informatieopslag- en ophaalsysteem, zonder voorafgaande schriftelijke toestemming van A-dec, Inc.

Uitgavenummer: 86.0618.14

Herzieningsdatum: RevA 2006-10

Handelsmerken

Het A-dec logo, A-dec 500, Cascade, Cascade Master Series, Century Plus, Continental, Decade, Performer, Preference, Preference Collection en Radius zijn handelsmerken van A-dec gedeponeerd bij het Amerikaanse bureau voor octrooien en handelsmerken (Patent and Trademark office).

A-dec en ICX zijn ook handelsmerken van A-dec Inc.

Opmerkingen en feedback

Dank u voor het gebruik van de A-dec Gebruiksaanwijzing. Wij stellen feedback of opmerkingen die u hebt over dit document op prijs. Stel ons per post, per e-mail of telefonisch op de hoogte van uw opmerkingen. U kunt ons als volgt bereiken:

A-dec Inc.

Technical Communications Department

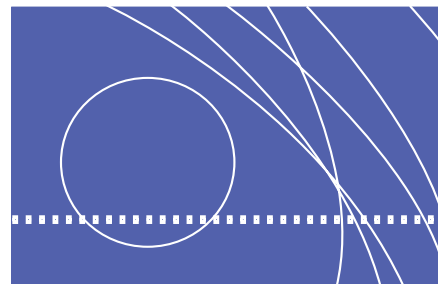
2601 Crestview Drive

Newberg, OR 97132, VS

Bereik ons telefonisch op nr.: 1.800.547.1883

e-mail: techcomm@a-dec.com

website: www.a-dec.com



1 INLEIDING	1
Over het A-dec Radius Behandelunit op Performer Stoel.....	1
Klantenservice	2
Serienummers	2
2 KENMERKEN EN WERKING	3
Performer stoel.....	4
Plaatsing	4
Stoel-LED.....	7
Stoelstopplaat.....	7
Radius behandelunit	8
Handstukactivering (alleen Continental-modellen)	8
Handstukbedieningen	8
Aandrijf luchtdrukmeter	9
Armrem	10
Instrumentarium assistent.....	10
Autoclaveerbare HVE.....	10
Autoclaveerbare speekselzuiger	10
HVE-zeef.....	11
Spuwbak.....	11
Beker vullen	11
Bak spoelen	11
Vloerkast	12
Bedieningen en functies van de vloerkast	12
3 AFSTELLINGEN	15
Stoel.....	15
Afstelling van de spanning van de glijstang van de hoofdsteun..	15
Behandelunit.....	16
Aandrijf luchtdruk van de handstukken	16
Handstukkoeling.....	17
Flexarm	18
Lucht- en waterdruk van het systeem.....	20

4 ONDERHOUD	21
Behandelunit.....	21
Oliecollector	21
Spoelen van de handstukslangen	22
Spuwbak	23
Vloerkast	23
Lucht- en waterfilterelementen	23
Waterzeef.....	25
Aanraak- en overdrachtoppervlakken	25
Hittesterilisatie.....	26
Specificaties.....	27

Identificatie van symbolen

Symbol	Beschrijving
	Goedgekeurd door Underwriters Laboratories Inc.® met betrekking tot elektrische schokken, brand en mechanische gevaren uitsluitend in overeenstemming met UL 60601-1 (2601-1) en volgens wederzijdse goedkeuringsovereenkomst met CAN/CSA C22.2, nr. 601.1.
	Geclassificeerd door Underwriters Laboratories Inc. met betrekking tot elektrische schokken, brand en mechanische gevaren uitsluitend in overeenstemming met UL 60601-1 (2601-1) en volgens wederzijdse goedkeuringsovereenkomst met CAN/CSA C22.2, nr. 601.1.
	Door UL vermeld volgens UL 61010A-1, BS EN 61010-2-010 en Canadese (CAN/CSA C22.2, nr. 1010.1-92) veiligheidsnormen
	Is in overeenstemming met Europese richtlijnen (zie Conformiteitsverklaring).
	Beschermende aarde
	Functionele aarde
	Opgelet, raadpleeg begeleidende documenten Geen onderdelen die door de gebruiker onderhouden kunnen worden. Opgelet, lijnspanning. Alleen een gediplomeerde elektricien mag de deksel verwijderen.
	Toegepast onderdeel type B
	Klasse II apparatuur
	Let op: metalen oppervlakken kunnen heet zijn tijdens en na de droogcyclus.

Classificatie van apparatuur (EN 60601-1)

Soort/modus	Classificatie
Soorten bescherming tegen schokken:	KLASSE I APPARATUUR: behandelstoelen, tandartslampen en stroomvoorzieningen KLASSE II APPARATUUR: aan de stoel, wand of op een kar gemonteerde behandelssystemen
Mate van schokbescherming:	TOEGEPAST ONDERDEEL TYPE B: alleen behandelssystemen
Mate van bescherming tegen het binnendringen van water	NORMALE APPARATUUR: alle producten
Werkwijze	DOORLOPENDE WERKING: alle modellen behalve behandelstoelen DOORLOPENDE WERKING MET PERIODIEKE BELASTING: behandelstoelen - 5% werkcyclus
Ontvlambare gassen:	niet geschikt voor gebruik in de aanwezigheid van een ontvlambaar narcotisch mengsel met lucht, zuurstof of stikstof, waar dergelijke gassen zich geconcentreerd kunnen ophopen (afgesloten ruimte).

Elektrische classificatie

Type	Specificatie
Voltages:	100/110-120/220-240 VAC
Frequentie:	50-60 Hz
Stroom:	zoals geconfigureerd en aangegeven in de handleiding van de apparatuur (voor producten aangeduid met 15A of hoger is een aparte stroomkring nodig, aangegeven op het verdeelpaneel).

Milieuspecificaties

Temperatuur/vochtigheid	Specificatie
Opslag/transport	temperatuur: -40 °C tot 70 °C (-40 °F tot 158 °F) Relatieve vochtigheid: 80% tot maximaal 31 °C, lineair afnemend tot 50% bij 40 °C
Bedrijfs	temperatuur: 10 °C tot 40 °C (50 °F tot 104 °F) Relatieve vochtigheid: 80% tot maximaal 31 °C, lineair afnemend tot 50% bij 40 °C.
Gebruik binnenshuis:	hoogte tot maximaal 2000 m (6563 ft.), installatiecategorie II, vervuilingsgraad 2. (alleen UL 61010A-1 en CAN/CSA C22.2, nr. 1010.1-92)

Garantie

A-dec garandeert alle producten tegen defecten in materiaal of vakmanschap voor een periode van één jaar vanaf het tijdstip van levering. De enige verplichting van A-dec krachtens de garantie is de levering van onderdelen voor de reparatie of, naar haar goeddunken, de levering van een vervangend product (uitgezonderd arbeidskosten). De koper heeft geen ander verhaal. Alle speciale, incidentele en gevolgschaden zijn uitgesloten.

A-dec moet binnen de garantieperiode schriftelijk op de hoogte worden gesteld van garantiebreuk. De garantie dekt geen schade als gevolg van onjuiste installatie of onderhoud, ongeval of misbruik. De garantie dekt geen schade als gevolg van het gebruik van chemische middelen en procédés voor reinigen, ontsmetten of steriliseren. Ook gloeilampen vallen niet onder de garantie. Nalaten de aanwijzingen in de *A-dec gebruiksaanwijzing* (bedienings- en onderhoudsaanwijzingen) te volgen, kan de garantie ongeldig maken.

A-dec garandeert cilinders van A-dec stoelen, zowel hef- en kantelcilinders, voor een periode van tien jaar vanaf de datum van aankoop van de stoel of de cilinder. Deze garantie geldt met terugwerkende kracht voor stoelcilinders van A-dec die al in de praktijk zijn. De garantie dekt stoelcilinders waarvan A-dec vaststelt dat die met de fabricage verband houdende onregelmatigheden vertonen. Krukcilinders worden gedekt door de eenjarige garantie van A-dec.

Er worden geen andere garanties betreffende verkoopbaarheid of iets anders gegeven. Neem voor informatie over onderhoud contact op met uw plaatselijke erkende A-dec dealer. Controleer de vereisten van de plaatselijke voorschriften en de ADA (Americans with Disabilities Act) voor de installatie van dit product.

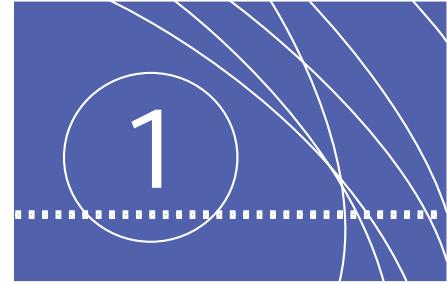


LET OP Volgens de Amerikaanse wetgeving mag dit instrument uitsluitend worden verkocht door of op voorschrift van een tandarts, arts of andere practicus die door de wet van de staat waarin hij of zij praktijk voert gemachtigd is het instrument te bestellen of te gebruiken.

Beleid inzake wijzigingen aan de apparatuur:

bepaalde modificaties of wijzigingen aan A-dec apparatuur die het gebruik van A-dec apparatuur uitbreiden voorbij het beoogde ontwerp en doel of die voorbij gaan aan veiligheidsvoorzieningen van A-dec apparatuur, kunnen de veiligheid van de tandarts, patiënt of het tandheelkundig personeel in gevaar brengen. Modificaties ter plekke die de elektrische en/of mechanische veiligheid van A-dec tandartsapparatuur wijzigen zijn in strijd met de bouwdoosvereisten van Underwriters Laboratory (UL) en worden niet toegestaan door A-dec. Voorbeelden van modificaties ter plekke

die het veiligheidsontwerp verminderen zijn, zonder beperking, toegang tot de netspanning zonder gebruik van gereedschap mogelijk maken, modificatie van steunelementen die de lastkenmerken verhogen of verschuiven en de toevoeging van een elektrisch apparaat dat de ontwerplimieten van het behandelingsysteem overschrijdt. Het gebruik van hulpstukken die niet voldoen aan de equivalente veiligheidsvereisten van A-dec apparatuur kan leiden tot een lager veiligheidsniveau van het resulterende systeem. Het is de verantwoordelijkheid van de distributeur van de apparatuur en de installateur om ervoor te zorgen dat de installatie voldoet aan alle vereisten van de bouwverordening. De verantwoordelijkheid om vast te stellen of een modificatie of wijziging van A-dec apparatuur binnen deze beperkingen valt, ligt bij de persoon of personen die een dergelijke modificatie of wijziging initiëren, goedkeuren en/of uitvoeren. A-dec reageert niet op verzoeken om inlichtingen op individuele basis. Deze persoon (personen) wordt (worden) geacht alle bij een dergelijke wijziging of modificatie behorende risico's op zich te hebben genomen en zal (zullen) A-dec vrijwaren tegen resulterende vorderingen, waaronder vorderingen inzake productaansprakelijkheid. Daarnaast maakt een dergelijke modificatie of wijziging de garantie van A-dec ongeldig en kan dit UL- of andere regulatorische goedkeuring ongeldig maken.



INLEIDING

Deze handleiding bevat informatie over de A-dec Radius[®] behandelunit op de Performer[®] stoel:

- Kenmerken en bedieningsaanwijzingen
- Afstellingen
- Onderhoud

Over het A-dec Radius Behandelunit op Performer Stoel

De A-dec Radius Behandelunit op Performer Stoel biedt de keuze uit een traditionele of een Continental[®]-stijl behandelunit.



De A-dec Radius Behandelunit op Performer Stoel heeft ook:

Performer stoel

- 115 of 240 volt stroomvoorziening
- Gecontourde of smalle rugleuning

Radius behandelunit

- Continental- of tradionele stijl
- QD-spuit
- Stoeltoetsenblok
- Vier regelblokstanden
- 300 watt stroomvoorziening – 120 en 240 volt
- Voetbesturing met knop voor schilferblazer en nat-/droogschakelaar
- Keuze uit 11 of 15 mm HVE

Spuwbak

- Keramische bak
- Beker vullen en Bak spoelen

Gecontourde of roestvrijstalen vloerkast

Op zichzelf staande waterfles

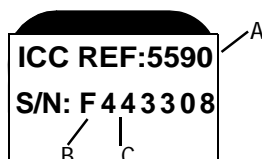
A-dec 6300 tandartslamp

Klantenservice

Neem voor informatie over onderhoud contact op met uw plaatselijke erkende A-dec dealer.

Serienummers

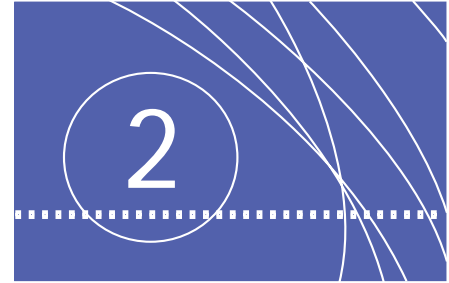
Vermeld wanneer u belt het serienummer van het product. Het serienummer van de A-dec Radius Behandelunit op Performer Stoel bevindt zich op de behuizing van het werkoppervlak.



(A) Het REF-nummer is het modelnummer. (B) De eerste letter van het serienummer geeft de maand aan waarin het product is vervaardigd. (C) Het eerste cijfer van het serienummer geeft het bouwjaar aan. Bijvoorbeeld, 4 is 2004.

Tabel 1 Sleutel voor de bouwmaand

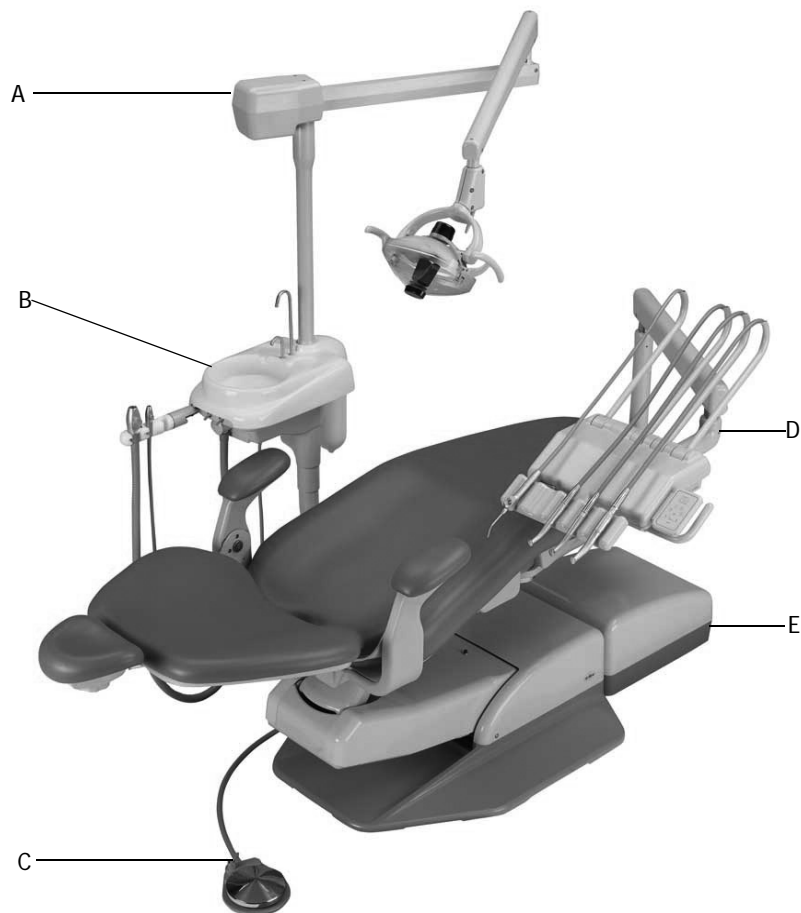
Letter	Maand	Letter	Maand
A	januari	G	juli
B	februari	H	augustus
C	maart	I	september
D	april	J	oktober
E	mei	K	november
F	juni	L	december



KENMERKEN EN WERKING

In dit gedeelte worden de volgende kenmerken en het gebruik van de Radius behandelunit en Performer stoel beschreven:

- Stoel
- Radius behandelunit
- Vloerkast

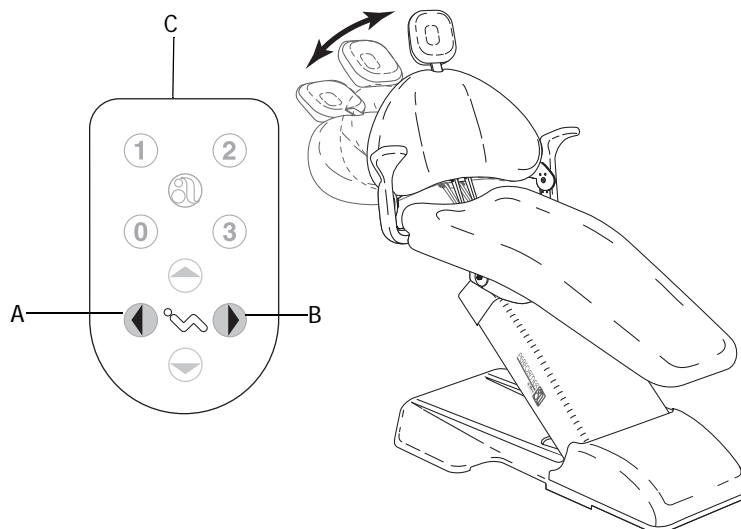


(A) Tandartslamp; (B) Spuwbak; (C) Voetbesturing;
(D) Behandelunit (Continental afgebeeld); (E) Vloerkast

Performer stoel

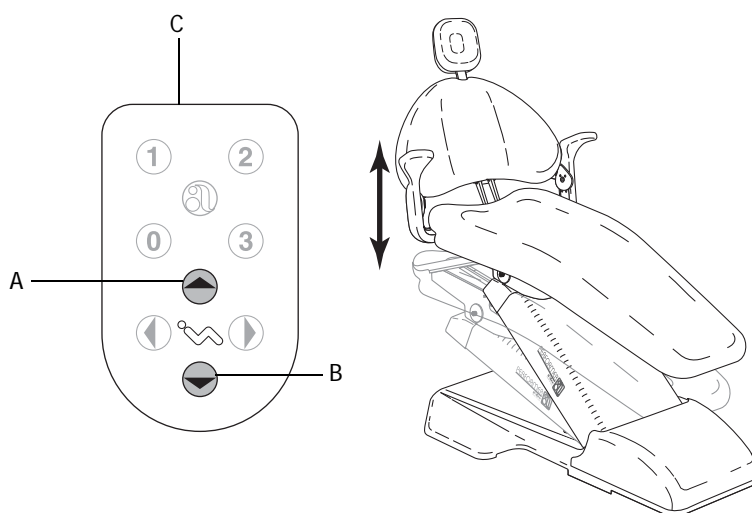
Plaatsing

Rugstanden



(A) Rugleuning omlaag; (B) Rugleuning omhoog; (C) Toetsenblok

Stoelstanden

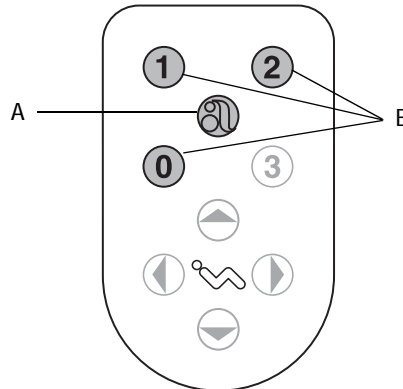


(A) Voetstuk omhoog; (B) Voetstuk omlaag; (C) Toetsenblok

Programmeerstanden 0, 1 of 2



NB Druk op een willekeurige knop op het toetsenblok om de stoel op een willekeurig punt te stoppen.



(A) Programmeerknop; (B) Knoppen voor programmeerbare standen

Programmeren:

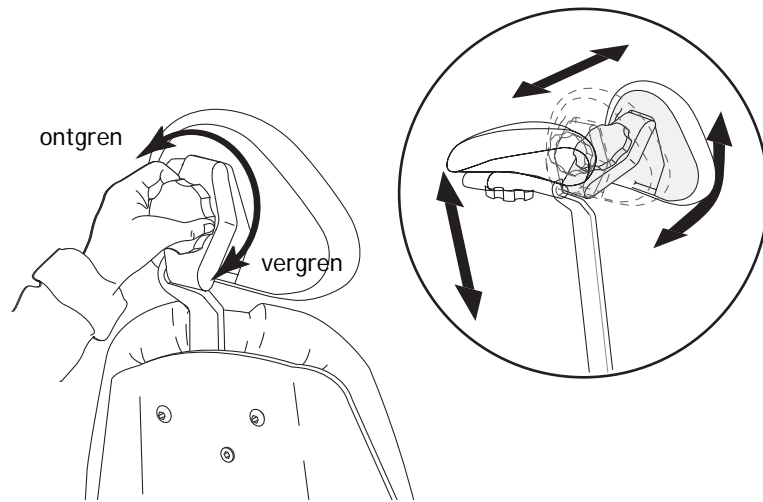
1. Zet de stoel in de gewenste werkstand.
2. Druk op de knop Program (programmeren). Er klinkt een pieptoon die de programmeermodus aangeeft.
3. Druk op de programmeerknop voor de gewenste instelling (0, 1, of 2) binnen 4 seconden.

Er klinken 3 pieptonen om de programmering van de stand te bevestigen.

Stand 3 is bij de fabriek ingesteld op de spuwbak/retourmodus. Door op de knop voor Stand 3 te drukken, brengt u de stoel omhoog zodat de patiënt bij de spuwbak kan. Door nogmaals op de knop voor Stand 3 te drukken, brengt u de patiënt terug naar de vorige werkstand.

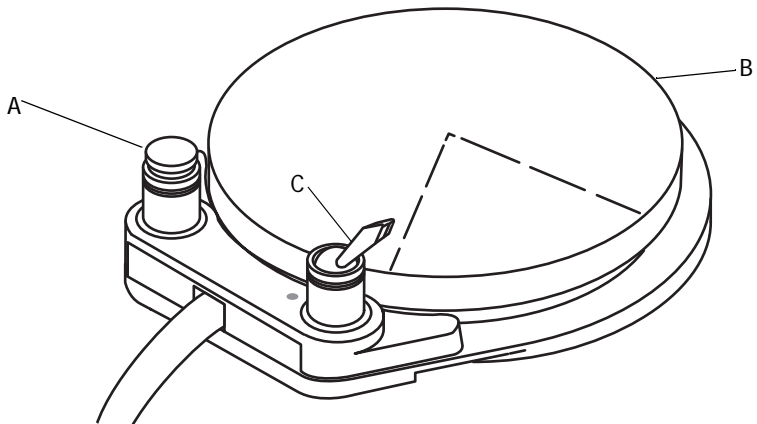
Neem contact op met een erkende A-dec dealer om Stand 3 opnieuw te laten configureren naar een derde vooraf ingestelde stand of als rappel van de als laatste gebruikte stand.

Hoofdsteenstanden



Voetbesturing, nat-/droogschakelaar

De voetbesturing moduleert aandrijfvlucht om het handstuk te activeren en levert een luchtsignaal dat de stroom van de luchtkoeling en de waterkoeling activeert. De voetbesturing wordt bediend door druk toe te passen op ongeacht welk deel van de voetbesturingsschijf.



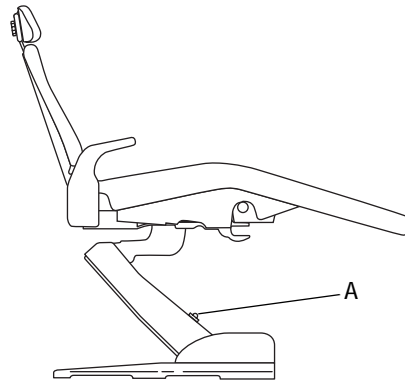
(A) Schilferblazerknop; (B) Voetbesturingschijf; (C) Nat-/droogschakelaar

De voetbesturing is uitgerust met een nat-/ droogschakelaar en een schilferblazerknop.

Stoel-LED

De stoel-LED geeft de toestand van de stoel aan:

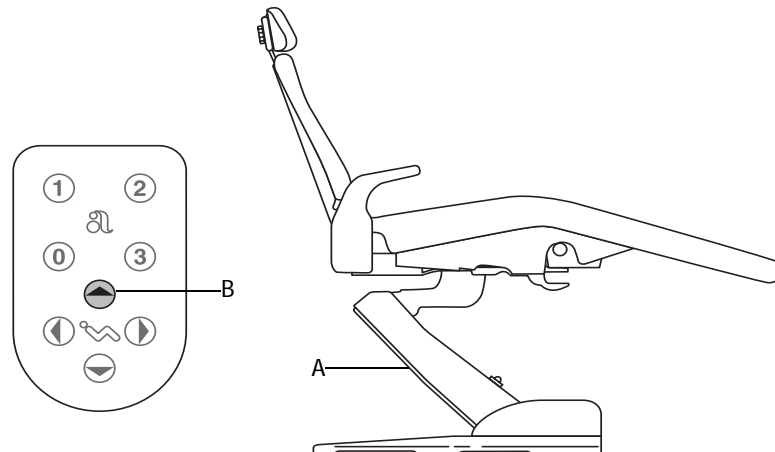
- aan: normale werking
- LANGZAAM KNIPPEREN: de schakelaars van de spuwbak- of stopplaatafslag zijn geactiveerd. Verwijder eventuele obstakels.



(A) Stoel-LED

Stoelstopplaat

Wanneer er op welk deel dan ook wordt gedrukt, stopt de stoelstopplaat de stoel onmiddellijk. Mocht er per ongeluk iets onder de stoel vast komen te zitten, dan drukt u op "Base UP" (voetstuk omhoog) op het toetsenblok om de stoel omhoog te brengen zodat het voorwerp verwijderd kan worden. Zolang u druk op de stopplaat uitoefent blijft het voetstuk van de stoel in zijn stand staan.

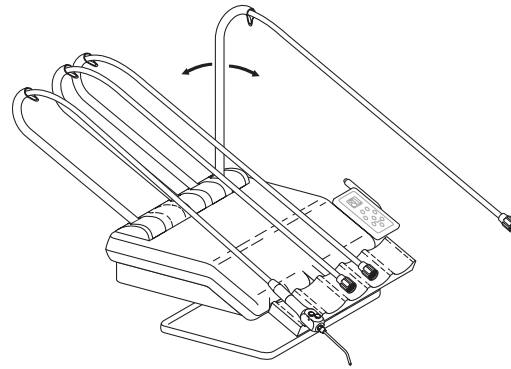


(A) Stoelstopplaat; (B) Base UP (voetstuk omhoog)

Radius behandelunit

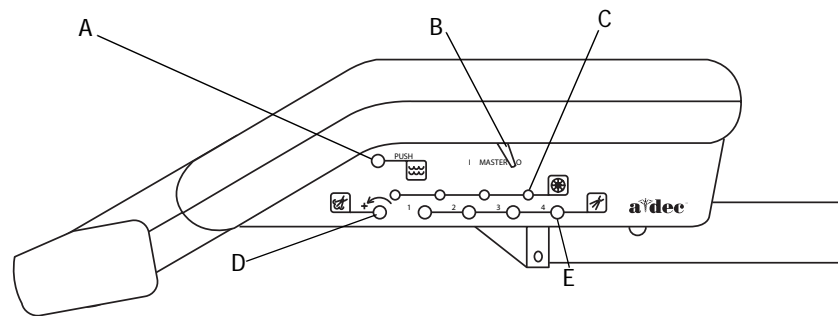
Handstukactivering (alleen Continental-modellen)

Trek het handstuk naar voren totdat de arm ongeveer voorbij de 90°-stand is om een handstuk te activeren. Plaats het handstuk weer terug in de handstukhouder om het handstuk uit te schakelen.



Handstukbedieningen

U kunt de stroom van de waterkoeling en aandrijf luchtdruk voor elk handstuk afstellen. De afstellingen van de luchtkoelingsstroomregelaar zijn van invloed op alle handstukken. Alle handstukbedieningen bevinden zich op de zijkant van de unit.



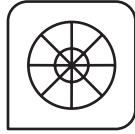
(A) Bediening voor spoelen handstuk; (b) Hoofdschakelaar Aan/uit;
(C) Aandrijf luchtdrukregelaars; (D) Luchtkoelingsstroomregelaar;
(E) Waterkoelingsstroomregelaar

De aan/uit hoofdschakelaar

De aan/uit hoofdschakelaar schakelt de lucht, het water en de elektrische voeding naar het bedieningssysteem in of uit.



LET OP Laat de aan/uit hoofdschakelaar op uit (0) staan wanneer de unit NIET in gebruik is. Dat voorkomt de kans op waterschade mocht er zich een lek voordoen terwijl de unit zonder toezicht is. Als u ervoor zorgt dat de unit uit is, voorkomt dit ook de kans op zelfactivering en het doorbranden van elektrische hulpstukken.

Aandrijf luchtdrukregelaar

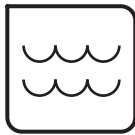
Gebruik de regeleenheden van de aandrijf luchtdruk om de aandrijf luchtdruk naar elk handstuk af te stellen. Draai de regelaar naar links totdat het handstuk iets boven de aangegeven maximum druk werkt; draai de regelaar vervolgens naar rechts totdat het handstuk werkt op de door de fabrikant aangegeven maximale druk.

Stroomregelaar luchtkoeling

Gebruik deze regelaar om de stroom van de luchtkoeling naar alle handstukken af te stellen. Draai de regelaar naar rechts om de stroom te verkleinen, naar links om de stroom te vergroten. Wanneer de regelaar helemaal naar rechts is gedraaid, is de luchtstroom uitgeschakeld.

Stroombedieningen van de waterkoeling.

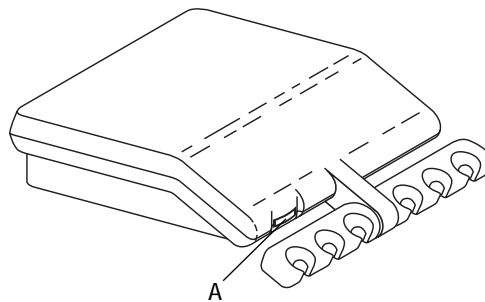
Gebruik deze bediening om de stroom koelwater naar elk handstuk af te stellen. Draai de regelaar naar rechts om de stroom te verkleinen, naar links om de stroom te vergroten.

Bediening voor het spoelen van de handstukslangen

Gebruik deze bediening om alle handstukslangen met systeemwater te spoelen.

Aandrijf luchtdrukmeter

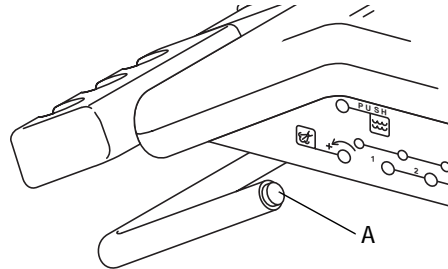
De aandrijf luchtdrukmeter geeft in psi en kg/cm² de aandrijf luchtdruk naar het actieve handstuk aan.



(A) Aandrijf luchtdrukmeter

Armrem

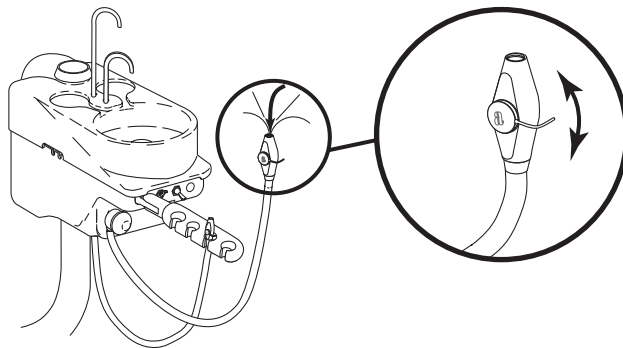
De arm remt tegen verticale beweging totdat u op de armremknop drukt. U kunt daarna de regelkop in de gewenste stand zetten. Door de armremknop los te laten, wordt de regelkop op zijn plaats vergrendeld.



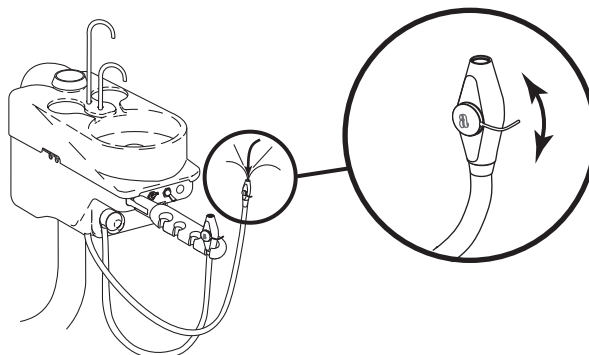
(A) Armremknop

Instrumentarium assistent

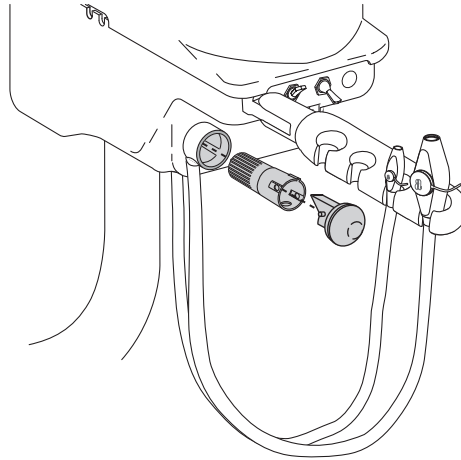
Autoclaveerbare HVE



Autoclaveerbare speekselzuiger

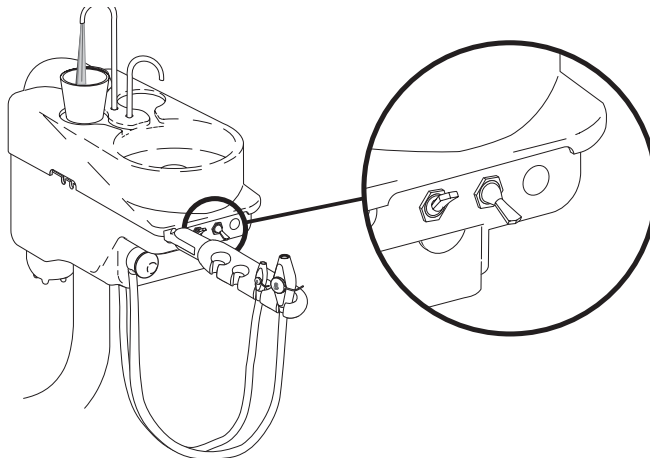


HVE-zeef

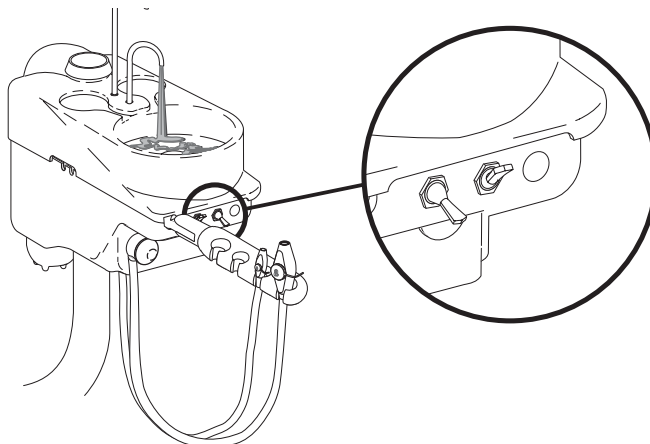


Spuwbak

Beker vullen



Bak spoelen



Vloerkast

De vloerkast is aangebracht over de voorzieningen op de vloer van de praktijk. De voorzieningen zijn onder meer:

- handbediende lucht- en waterafsluitkranen
- filters
- drukvoorregelaars
- vacuüm- of zwaartekrachtafvoeren
- elektrische contactdozen

De deksel kan worden opgetild zodat u bij de voorzieningen en optionele stroomtoevoer en/of waterverwarming kunt komen.



LET OP Gebruik geen zoutoplossing, mondspoelmiddelen of chemische oplossingen die niet in deze handleiding zijn aangegeven in de gemeentewaterleiding. Deze kunnen de componenten van het watersysteem beschadigen en het uitvallen van uw tandartsunit veroorzaken. Als u dergelijke oplossingen moet gebruiken, moet u een watertoevoersysteem gebruiken die van uw behandelunit gescheiden is. Als algemene regel is water dat geschikt is voor drinken tevens geschikt om in uw behandelunit te gebruiken.

Bedieningen en functies van de vloerkast

Handbediende lucht- en waterafsluitkranen

Afsluitkranen regelen de lucht en het water naar de unit. Deze kranen moeten helemaal open blijven (linksom gedraaid) om lekken te voorkomen, behalve wanneer er onderhoud aan de unit wordt uitgevoerd.

Luchtbediende lucht- en waterafsluitkranen

Deze kranen sluiten automatisch lucht en water naar het systeem af wanneer de aan/uit hoofdschakelaar op uit staat. Deze veiligheidsvoorziening voorkomt de kans op waterschade mocht er zich een lek voordoen terwijl de unit zonder toezicht is.

Lucht- en waterfilters

Lucht- en waterfilters voorkomen dat vaste deeltjes in de unit komen.

Voorregelaars lucht- en waterdruk

Afsluitkranen regelen de lucht- en waterdruk naar de unit.

Stroomvoorziening

Het is niet nodig om de stroomvoorziening te reinigen of te onderhouden.

Als er zich een probleem voordoet met de stroomvoorziening of een elektrisch hulpstuk van A-dec op de stroomvoorziening, belt u de erkende A-dec dealer.

Zwaartekrachtafvoer en luchtopening

De zwaartekrachtafvoer ("T"-fitting) is aangesloten op de riolering van de praktijk en verzorgt de afvoer van water en afval van de unit.

De luchtopening (het open uiteinde van de "T"-fitting) voorkomt dat er lucht in de riolering van de praktijk terechtkomt. Als de opening verstopt raakt, kunnen afvalwater en afval in de unit terugstromen.

Vacuümitlaat

Een buigzame slang van de spuwbak is aangesloten op de zwaartekrachtafvoer. De uitlaat voor het centrale vacuümsysteem van de praktijk bevindt zich in de vloerkast. Een flexibele slang verbindt de vacuüminstrumenten en optionele spuwbak met de uitlaat.



AFSTELLINGEN

In dit deel worden afstellingen beschreven voor het volgende:

Stoel

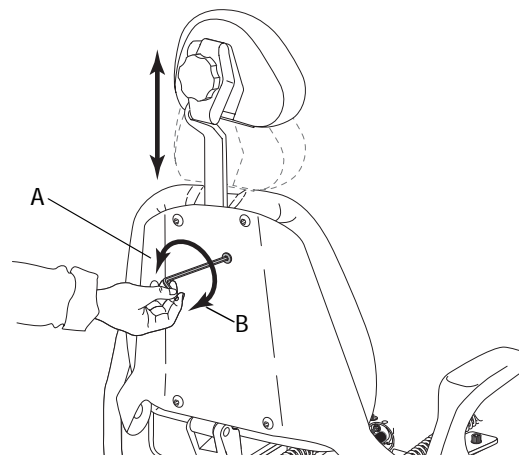
- Spanning van de glijstang van de hoofdsteun

Behandelunit

- Aandrijf luchtdruk van de handstukken
- Handstukkoeling
- Flexarm
- Lucht- en waterdruk van het systeem

Stoel

Afstelling van de spanning van de glijstang van de hoofdsteun



(A) vergroten; (B) verkleinen

Behandelunit

Aandrijf luchtdruk van de handstukken



NB Gebruik een 3/32 inch inbussleutel voor deze afstelling.

Afstellen:

1. Zet een boortje in het handstuk.
2. Zoek de aandrijf luchtdrukmeter op de voorkant van de unit en de aandrijf luchtdrukregelaars op de zijkant van de unit op.
3. Steek de inbussleutel in de aandrijf luchtdrukregelaar van het handstuk dat moet worden afgesteld.



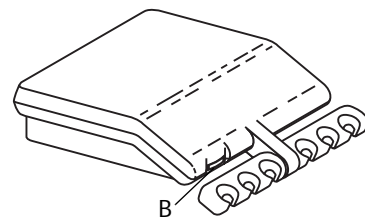
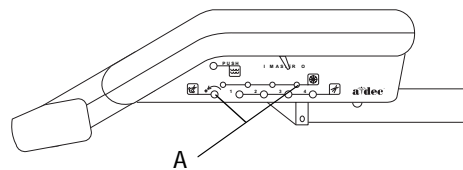
NB Stel de aandrijf luchtdruk zodanig af dat deze voldoet aan de specificatie van de fabrikant van het handstuk voor de dynamische aandrijf luchtdruk.

4. Draai de aandrijf luchtdrukregelaar naar rechts totdat hij stopt. Draai, terwijl u de voetbesturingsschijf helemaal ingedrukt houdt, de aandrijf luchtdrukregelaar naar links totdat het handstuk iets boven de aangegeven aandrijf luchtdruk werkt en draai de regelaar vervolgens naar rechts totdat het handstuk op de aangegeven aandrijf luchtdruk werkt.



NB Draai de regelaar niet voorbij het punt waar de aandrijf luchtdrukmeter niet langer omhoog gaat naar links. De steel van de regelaar kan helemaal uit de unit worden gedraaid.

5. Herhaal stap 1-4 voor elk handstuk.



(A) Aandrijf luchtdrukregelaars; (B) Aandrijf luchtdrukmeter

Handstukkoeling



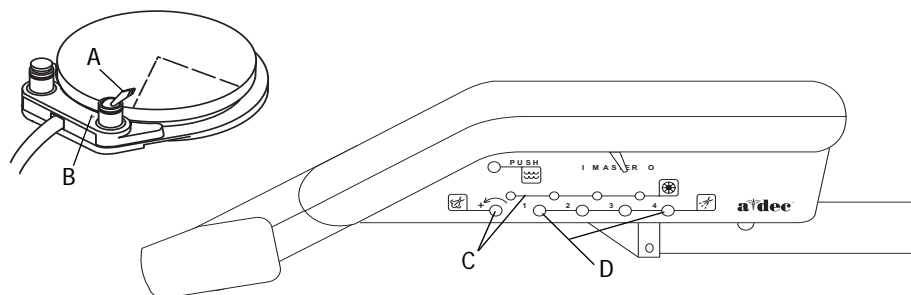
NB Gebruik een stelsleutel of inbussleutel van 1/8 inch voor deze afstellingen.

De handstukkoeling afstellen:

1. Zet een boortje in het handstuk.
2. Zoek de bediening van de luchtkoeling, de bedieningen van de waterkoeling en de nat/droogschakelaar op de voetbesturing of de aan/uitbediening van de waterkoeling op het toetsenblok op.
3. Zet de nat/droogschakelaar op de voetbediening op uit (bij de blauwe stip vandaan.)
4. Steek een stelsleutel in de bediening van de luchtkoeling.
5. Draai hem naar rechts totdat de klep stopt. Draai anderhalve slag of totdat u de gewenste luchtstroming heeft naar links.
6. Steek de stelsleutel in de bediening van de waterkoeling van het handstuk die moet worden afgesteld en draai de bediening naar rechts totdat deze zachtjes stopt.
7. Zet de nat/droogschakelaar op de voetbediening op aan.
8. Draai, terwijl u het handstuk op gemiddelde snelheid laat draaien, aan de bediening van de waterkoeling van het handstuk totdat er een fijne nevel rondom het boortje verschijnt. Stel de stroming van de luchtkoeling en waterkoeling af totdat u de gewenste koelnevel hebt verkregen.
9. Herhaal stap 1, 6, 7 en 8 voor elk volgende handstuk.



NB Neem als u niet de juiste stroming van de lucht- en waterkoeling kunt verkrijgen contact op met uw erkende A-dec dealer voor hulp.



(A) Nat/droogschakelaar; (B) Blauwe stip; (C) Luchtstroomregelaars;
(D) Waterstroomregelaars

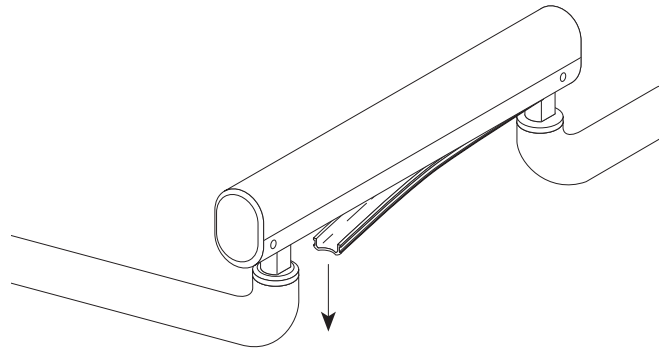
Flexarm

Het flexarmsysteem van A-dec is ontworpen voor behandeling met de handstukregelaar vanaf de zijkant en over-de-patiënt. Met de arm is verticale en horizontale plaatsing van de regelkop mogelijk zoals uitkomt voor uw praktijk.

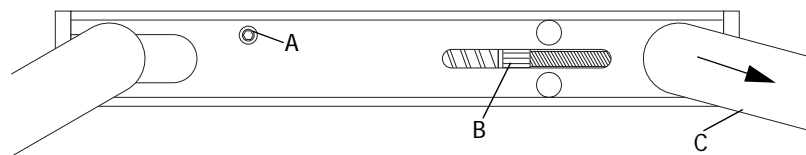
De arm remt tegen verticale beweging totdat u de armrem vrijmaakt. De flexarm heeft een veer die een tegengewicht vormt voor het gewicht van de regelkop. De arm heeft ook een frictiemechanisme om de arm bij de bovenste en onderste uiteinden van de verticale boog te stabiliseren.

Als de arm de neiging heeft om te stijgen of te zakken wanneer de armrem wordt vrijgemaakt, stelt u de tegengewichtveer af:

1. Neem de buigzame vinyldeksel van de onderkant van de arm. Trek de slangen en draden in de arm voorzichtig iets opzij.



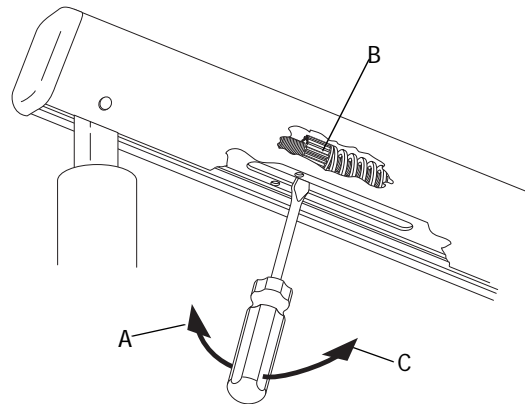
2. Breng het regelkopuiteinde van de flexarm omhoog totdat u de inbuschroef van de frictie-afstelling kunt bereiken. Gebruik een inbusleutel van 5/32 inch om de frictie-afstelschroef los te maken.



(A) Toegang tot frictie-afstelling; (B) Veerspanningsafstelmoer; (C) Regelkop

Als de arm de neiging heeft om te zakken, gebruikt u een platte schroevendraaier om de veerspanningsafstelmoer naar rechts te draaien (gezien vanaf het regeluiteinde van de arm). Als de arm de neiging heeft omhoog te gaan, draait u de afstelmoer naar links.

Terwijl u de veerspanning afstelt, beweegt u de arm regelmatig door de verticale boog om de afstelling te controleren.



(A) Beweeg het handvat van de schroevendraaier in deze richting om de afstelmoer naar rechts te draaien; (B) Afstelmoer; (C) Beweeg het handvat van de schroevendraaier in deze richting om de afstelmoer naar links te draaien

3. Wanneer u tevreden bent met de afstelling van de veerspanning, beweegt u de arm om beurten naar de hoogste en de laagste stand en laat u de regelkop in elke stand los.

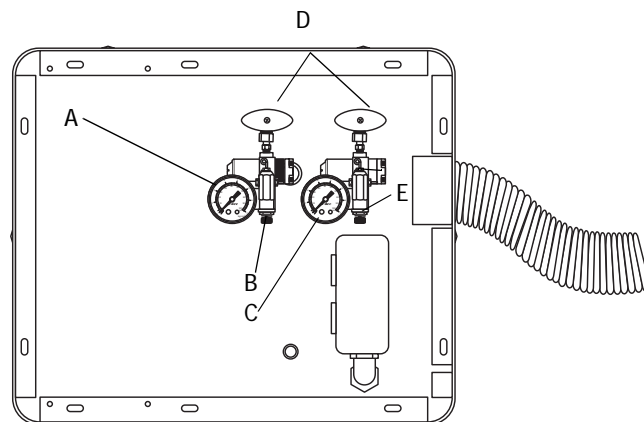
Als de arm zakt of stijgt wanneer u deze loslaat, dient u de frictieafstelling vast te draaien. Pas op dat u de afstelling niet te strak vastdraait: dit kan het frictiemechanisme beschadigen.

4. Zet de buigzame vinyldeksel weer terug. De deksel klikt op zijn plaats. Begin door één uiteinde van de deksel in de arm te steken en duw de deksel langs de onderkant van de arm op zijn plaats.

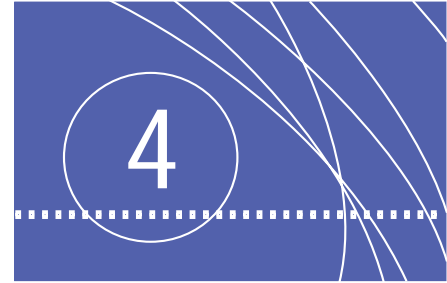
Lucht- en waterdruk van het systeem

De lucht- en watervoorregelaars bevinden zich in de vloerkast. Controleer voordat u afstellingen uitvoert of de luchtcompressor aan is en er een druk van 551-689 kPa (80-100 psi) in de tank wordt gehandhaafd. Zie de gebruiksaanwijzing van de compressor als de compressor de druk niet handhaaft.

1. Controleer of de handbediende afsluitkranen helemaal open zijn (naar links). Schakel het systeem in en controleer de drukmeters in de vloerkast (zie afbeelding 7 en 8). De luchtdruk moet 483-551 kPa (70-80 psi) zijn, en de waterdruk 241-276 kPa (35-40 psi).
2. Gebruik de spuit terwijl u naar de meters kijkt. Als de luchtdruk van het systeem met meer dan 103 kPa (15 psi) daalt of de waterdruk met meer dan 69 kPa (10 psi), controleert u of de filters verstopt zijn.
3. Draai om de lucht- of waterdruk af te stellen de van toepassing zijnde voorregelaarknop naar rechts om de druk te verhogen of naar links om de druk te verlagen.



(A) Waterdrukmeter; (B) Watervoorregelaarknop; (C) Luchtdrukmeter;
(D) Handbediende afsluitkranen; (E) Luchtvoorregelaarknop



ONDERHOUD

In de volgende delen wordt het onderhoud van de volgende componenten van de A-dec Radius Behandelunit op Performer Stoel beschreven, waaronder:

Behandelunit

- Oliecollector
- Spoelen van de handstukslangen
- Spuwbak

Vloerkast

- Luchtfilter
- Waterfilter
- Waterzeef

Aanraak- en overdrachtoppervlakken

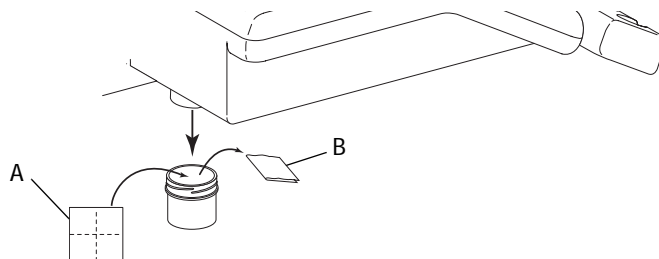
Specificaties

Behandelunit

Oliecollector

Vervang het gaasje in de oliecollector van de behandelunit eenmaal per week bij normaal gebruik. Vervang het vaker na intensief gebruik:

1. Haal het olieopvangreservoir uit de unit en gooi het oude gaasje weg.
2. Vouw een nieuw gaasje van vijf vierkante centimeter in vieren en plaats dit tegen de veer in de pot.
3. Schroef de oliecollectorpot weer op de unit. Draai de pot niet te strak aan.



Spoelen van de handstukslangen

Het unieke A-dec spoelsysteem van de handstukslangen spoelt meer water door de slangen in minder tijd dan normaal mogelijk is wanneer alleen de voetbediening wordt gebruikt.



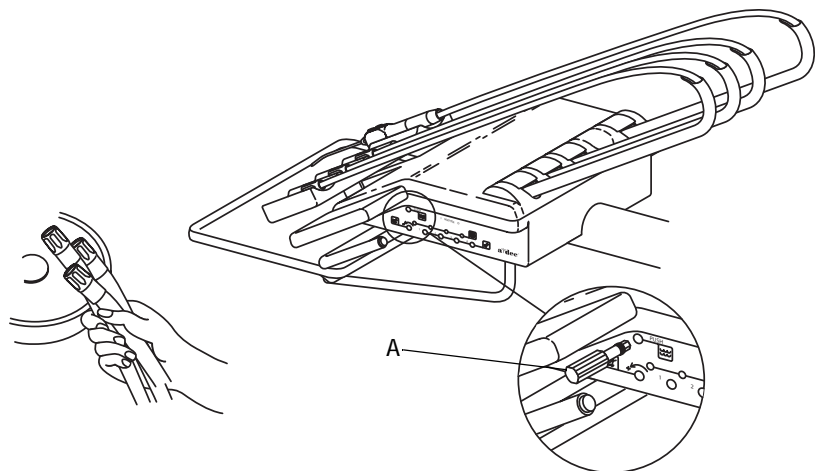
NB De handstukken dienen losgekoppeld te worden wanneer de slangen worden gespoeld.

De handstukslangen spoelen:

- Na elke patiënt - spoel de slangen ongeveer 20-30 seconden
- Aan het begin van elke dag - spoel de slangen ongeveer 2-3 minuten

Spoelen:

1. Verzamel de handstukslangen die waterkoelvloeistof gebruiken en houd ze boven een gootsteen, spuwbak of bak. Houd de slangen zodanig vast dat het water bij u vandaan en in de bak wordt gericht .
2. Steek een afstelsleutel of een inbussleutel van 1/8 inch in de bediening voor het spoelen van de handstukslangen aan de zijkant van de regelkop.
3. Houd de afstelsleutel zo lang als nodig is ingedrukt, voor spoelen tussen patiënten door of spoelen aan het begin van elke dag.
4. Verwijder de afstelsleutel en zet de handstukken terug in de juiste houders.



(A) Afstelsleutel

Spuwbak

De spuwbak is zodanig ontworpen dat deze snel en gemakkelijk gereinigd kan worden. De gecontourde kranen en de gladde behuizing van de spuwbak vergemakkelijken volledige reiniging. Verwijder de kranen niet tijdens het reinigen. Hierdoor wordt voorkomen dat het reinigingsmiddel mogelijke schade aan de uitrusting en verontreiniging van het in de beker stromende water veroorzaakt. Denk er ook aan om het zeefje in de afvoer van de spuwbak te legen en te reinigen.

Reinigen van de zwaartekrachtafvoer

Spoel aan het einde van elke dag de afvoer om het afval te verwijderen dat zich in de flexibele afvoerslang kan ophopen. Als de afvoer niet regelmatig wordt gespoeld, kan er zich afval ophopen en kan de afvoer van de spuwbak verslechteren. Breng om de afvoer te spoelen de stoel naar de hoogste stand en spoel de bak een aantal keren met de spoelfunctie, lang genoeg zodat het water 60 seconden lang door de afvoer stroomt.



LET OP Leeg de afvalcollector of de zeefjes van de bak niet in de spuwbak. Hierdoor kan de afvoer van de spuwbak verstopt raken. Zet na het reinigen het zeefje altijd weer terug in de afvoer van de spuwbak om te voorkomen dat afval de afvoer verstopt.

Vloerkast

Lucht- en waterfilterelementen

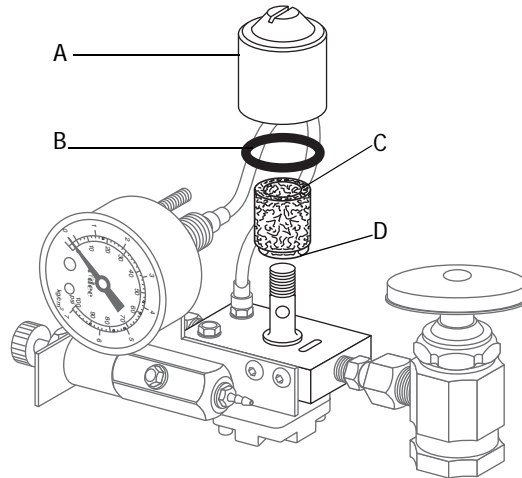
Lucht en water gaan door aparte filters voordat ze in de regelaars komen. Een filter moet worden vervangen als hij zo verstopt raakt dat de stroom naar de regelaar wordt beperkt.

De filters inspecteren

Een filterelement inspecteren of vervangen:

1. Zet de aan/uit hoofdschakelaar op uit en sluit vervolgens de handbediende afsluitkranen.
2. Ontlast de lucht- en waterdruk uit het systeem door de spuitknoppen te gebruiken totdat er niet langer lucht en water uitkomen.
3. Verwijder met een standaard (platte) schroevendraaier de filterbehuizing van de lucht- en/of watervoorregelaars en verwijder de filter. Als de filter zichtbaar verstopt of verkleurd is, moet u hem vervangen.

4. Merk bij het installeren van een nieuwe filter op dat het ene uiteinde van de filter een afgeschuinde rand heeft. Installeer de filter met de afgeschuinde rand naar het verdeelstuk toe. Het systeem werkt niet goed als de filter niet juist is geïnstalleerd.



(A) Filterbehuizing; (B) O-ring; (C) Filterelement; (D) Afgeschuinde rand

Controleren of de luchtfilter verstopt is

Zo controleert u of de luchtfilter verstopt is:

1. Zet de aan/uit hoofdschakelaar op aan en haal de deksel van de vloerkast af.
2. Druk, terwijl u naar de drukmeter in de vloerkast kijkt op de luchtknop van de spuit. Als de door de meter aangegeven luchtdruk met meer dan 103 kPa (15 psi) zakt, is het filterelement verstopt en moet het vervangen worden.

Controleren of de waterfilter verstopt is

Zo controleert u of de waterfilter verstopt is:

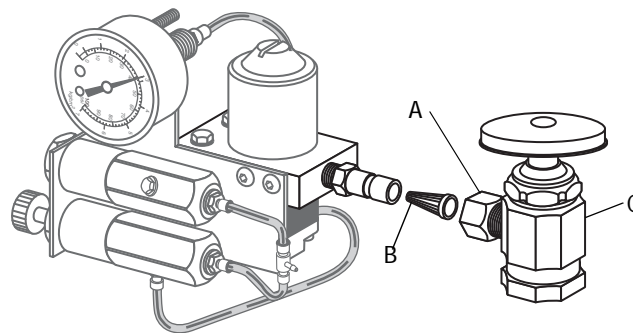
1. Zet de aan/uit hoofdschakelaar op de regelkop op aan en haal vervolgens de deksel van de vloerkast af.
2. Druk, terwijl u naar de watermeter kijkt, op de waterknop van de spuit. Als de waterdruk met meer dan 69 kPa (10 psi) zakt, is de waterfilter verstopt en moet deze vervangen worden.

Waterzeef

De handbediende waterafsluitkraan in uw vloerkast heeft een zeef om te voorkomen dat er afval in de unit belandt. Controleer deze zeef regelmatig en vervang hem om voor een onbelemmerde waterstroom naar uw unit te zorgen.

Een zeef verwijderen of vervangen:

1. Zet de aan/uit hoofdschakelaar op uit en sluit de handbediende waterafsluitkraan.
2. Maak met een moersleutel van 5-1/4 inch of een verstelbare moersleutel de compressiemoer op de handbediende waterafsluitkraan los en trek de waterregelaar uit de afsluitkraan
3. Verwijder de zeef en installeer de nieuwe zeef.
4. Zet de waterregelaar weer terug in de uitlaat van de handbediende afsluitkraan en draai de compressiemoer vast.
5. Open de handbediende waterafsluitkraan en zet de aan/uit hoofdschakelaar op aan.
6. Controleer de fittingen op lekkage.



(A) Compressiemoer; (B) Zeef (alleen water); (C) Handbediende waterafsluitkraan

Aanraak- en overdrachtoppervlakken

Aanraakoppervlakken zijn oppervlakken die aanraking vereisen en die mogelijk kruisbesmettingspunten worden tijdens tandheelkundige procedures. De minimale aanraakoppervlaklocaties zijn de toetsenblokken, remhendels van de stuurkop en de handvaten en schakelaars van de tandartslampen.

Overdrachtoppervlakken zijn oppervlakken die verontreinigd worden door aanraking met instrumenten en andere levenloze voorwerpen. De primaire overdrachtoppervlakken zijn o.m. traditionele houders, het Continental-instrumentenblok en de trays.

A-dec beveelt barrièrebescherming aan voor alle toepasselijke aanraak- en overdrachtoppervlakken. Barrières, indien gebruikt, moeten uit door de FDA voor de handel goedgekeurd barrièreplastic bestaan. Cover-All™ barrièrefolie of elk ander door de FDA voor de handel goedgekeurde barrièrefolie is geschikt voor deze toepassing. Raadpleeg de landelijke regelgevende instanties voor specifieke barrière-aanbevelingen voor uw locatie. Barrièreplastic moet na elke patiëntbehandeling worden verwijderd en weggegooid.

Zie, voor aanraak- en overdrachtoppervlakken waar barrièrebescherming niet van toepassing is of indien barrières aangetast zijn de A-decs Handleiding voor asepsis van apparatuur (S/N 85.0696.14) voor aanbevelingen voor de juiste reiniging en chemische ontsmetting.

Hittestерilisatie

Hoge velociteit-evacuators (HVE), speeksejectors (SE) en lucht-/waterspuiten dienen met stoom geautoclaveerd te worden tussen patiënten door. Gebruik het volgende protocol:

- HVE – stoomautoclaveren bij 134 °C (273 °F), cyclus van 6 minuten
- SE – stoomautoclaveren bij 134 °C (273 °F), cyclus van 6 minuten
- Lucht-/waterspuit – stoomautoclaveren bij 134 °C (273 °F), cyclus van 4 minuten

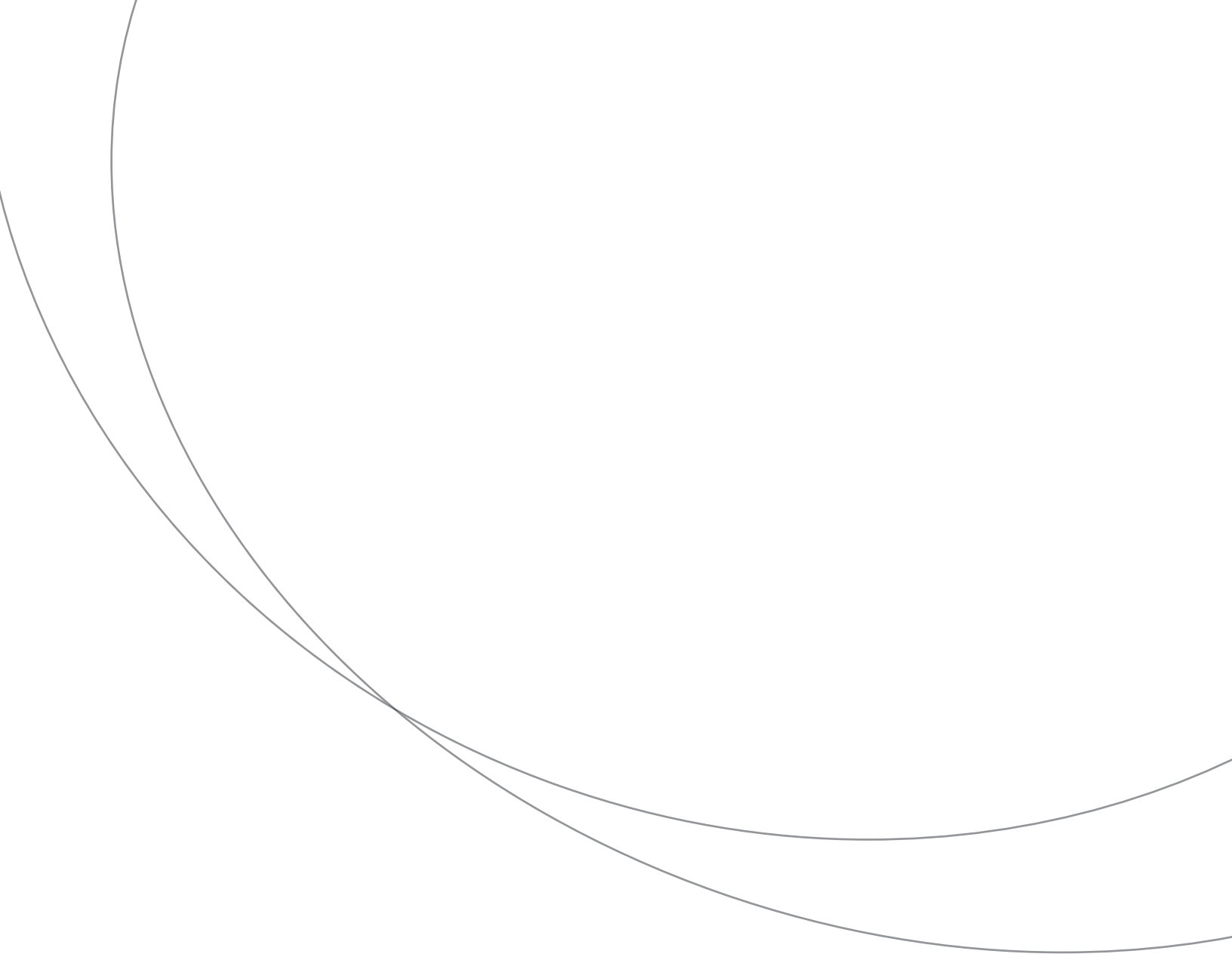
Ontlaad de lucht- en waterleidingen van de spuit 20-30 seconden na elke patiënt om de kans op kruisbesmetting als gevolg van mogelijke retractie van bioburden te verminderen.

Specificaties



NB Specificaties kunnen zonder voorafgaande kennisgeving worden gewijzigd. Alle optionele niet-A-dec hulpstukken en/of accessoires moeten voldoen aan EN 60601-1 en EN 60601-1-2.

Artikel	Specificatie
Behandelunit	
Lastcapaciteit regelkop	4,54 kg (10 lb.)
Gewicht optioneel hulpstuk	
Hardingslamp	1,36 kg (3 lb.)
Waterontharder	0,91 kg (2 lb.)
Intraorale lichtbron	0,45 kg (1 lb.)
Tanddroger	0,45 kg (1 lb.)
Toetsenblok	0,23 kg. (0,5 lb.)
Minimumvereisten toevoorzieningen voor goede werking van unit:	
Lucht	70,80 l/min (2,50 cfm) bij 551 kPa (80 psi)
Water	5,68 l/min (1,50 gpm) bij 276 kPa (40 psi)
Vacuüm	339,84 l/min (12 cfm) bij 27 kPa (8 inch/kwik)
Elektrisch	220 - 240 VAC (50 - 60 Hz) 5 ampère maximaal



86.0618.14
Rev A 2006-09 (PCA 05365)
Copyright A-dec 2006
Alle rechten voorbehouden.

A-dec Inc.
2601 Crestview Drive
Newberg, OR 97132 USA
Tel: 1.800.547.1833 binnen de VS/Canada
Tel: 1.503.538.7478 buiten de VS/Canada
www.a-dec.com

A-dec International Inc.
2601 Crestview Drive
Newberg, OR 97132 USA
Tel: 1.503.538.9471
www.a-dec.com

A-dec United Kingdom
Authorized EU Representative:
A-dec United Kingdom
Austin House, 11 Liberty Way
Nuneaton, Warwickshire CV11 6RZ
England
Tel: 0800 ADECUK (233285)
binnen het VK
Tel: 44 24 7635 0901
buiten het VK
www.a-dec.co.uk

A-dec Australia
41-43 Bowden Street
Alexandria NSW 2015
Australia
Tel: 61 (0)2 9699 4600
www.a-dec.com.au