

ΟΔΗΓΙΕΣ ΧΡΗΣΗΣ

A-dec Radius® Σύστημα Παροχής σε Πολυθρόνα Performer®



**A-DEC[®] RADIUS[®] ΣΥΣΤΗΜΑ ΠΑΡΟΧΗΣ ΣΕ ΠΟΛΥΘΡΟΝΑ
PERFORMER[®]**

Οδηγίες χρήσης

Copyright

©2006 A-dec Inc. Με την επιφύλαξη παντός δικαιώματος.

2601 Crestview Drive, Newberg, OR 97132 USA

Εκτυπώθηκε στις Η.Π.Α.

Η εταιρία A-dec Inc. δεν παρέχει εγγυήσεις οποιουδήποτε είδους σχετικά με το περιεχόμενο αυτού του εντύπου, συμπεριλαμβανομένων, μεταξύ άλλων, υπονοούμενων εγγυήσεων εμπορευσιμότητας και καταλληλότητας για συγκεκριμένο σκοπό. Η εταιρία A-dec Inc. δεν θα θεωρείται υπεύθυνη για οποιαδήποτε σφάλματα που περιέχονται στο παρόν, ή για οποιοσδήποτε συμπτωματικές ή άλλου είδους ζημιές που αφορούν την προμήθεια, απόδοση, ή χρήση αυτού του υλικού. Οι πληροφορίες που περιέχονται σ' αυτό το έντυπο υπόκεινται σε αλλαγή χωρίς προειδοποίηση. Εάν αντιμετωπίσετε οποιαδήποτε προβλήματα με τα παρόντα έντυπα, παρακαλούμε ενημερώστε μας γραπτώς. Η εταιρία A-dec Inc. δεν εγγυάται ότι αυτό το έγγραφο δεν έχει σφάλματα.

Απαγορεύεται η αντιγραφή, αναπαραγωγή, τροποποίηση, ή αναμετάδοση οποιουδήποτε τμήματος του παρόντος εντύπου σε οποιαδήποτε μορφή ή με οποιαδήποτε μέσα, ηλεκτρονικά ή μηχανικά, συμπεριλαμβανομένης της παραγωγής φωτοαντιγράφων, μαγνητοφώνησης, ή μέσω οποιουδήποτε συστήματος αποθήκευσης και ανάκτησης πληροφοριών, εάν δεν έχει προηγηθεί γραπτή συναίνεση της εταιρίας A-dec Inc.

Αριθμός έκδοσης: 86.0618.12

Ημερομηνία αναθεώρησης: ΑναθΑ 2006-10

Εμπορικά σήματα

Το λογότυπο της A-dec και οι ονομασίες A-dec 500, Cascade, Cascade Master Series, Century Plus, Continental, Decade, Performer, Preference, Preference Collection και Radius είναι εμπορικά σήματα κατατεθέντα στο γραφείο ευρεσιτεχνιών και εμπορικών σημάτων των Η.Π.Α.

Οι ονομασίες A-dec και ICX είναι επίσης εμπορικά σήματα της εταιρίας A-dec Inc.

Σχόλια και ανταπόκριση

Σας ευχαριστούμε για το χρόνο που αφιερώσατε για να χρησιμοποιήσετε τις Οδηγίες χρήσης της A-dec. Θα εκτιμούσαμε οποιαδήποτε ανταπόκριση ή σχόλια έχετε σχετικά μ' αυτό το έντυπο. Παρακαλούμε, γράψτε μας, ή τηλεφωνήστε μας με τα σχόλιά σας. Μπορείτε να επικοινωνήσετε μαζί μας στη διεύθυνση:

A-dec Inc.

Τμήμα τεχνικών πληροφοριών

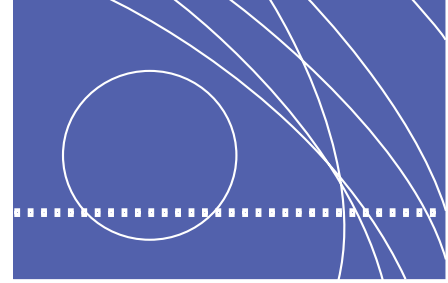
2601 Crestview Drive

Newberg, OR 97132 USA

Επικοινωνήστε μαζί μας στον αριθμό: +1.800.547.1883

email: techcomm@a-dec.com






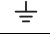



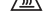
Ιστοσελίδα: www.a-dec.com



1 ΕΙΣΑΓΩΓΗ	1
Σχετικά με Σύστημα παροχής A-dec Radius για πολυθρόνα Performer	1
Εξυπηρέτηση πελατών	2
Σειριακοί αριθμοί	2
2 ΧΑΡΑΚΤΗΡΙΣΤΙΚΑ ΚΑΙ ΛΕΙΤΟΥΡΓΙΑ	3
Πολυθρόνα Performer	4
Τοποθέτηση	4
Λυχνία LED πολυθρόνας	7
Δίσκος ανασταλτικού μηχανισμού πολυθρόνας	7
Σύστημα παροχής Radius	8
Ενεργοποίηση εργαλείου χειρός (μόνο στα μοντέλα Continental) .	8
Χειριστήρια εργαλείου χειρός	8
Μανόμετρο πίεσης αέρα οδήγησης	9
Μηχανισμός παύσης κίνησης βραχίονα	10
Εξοπλισμός βοηθού	10
Σύστημα εκκένωσης υψηλού όγκου (HVE) αποστειρώσιμο σε αυτόκλειστο	10
Αποστειρώσιμη σε αυτόκλειστο σιελαντλία	10
Οθόνη συστήματος HVE	11
Πτυελοδοχείο	11
Πλήρωση ποτηριού	11
Έκπλυση λεκάνης	11
Κουτί δαπέδου	12
Χειριστήρια κουτιού δαπέδου και λειτουργίες	12
3 ΡΥΘΜΙΣΕΙΣ	15
Πολυθρόνα	15
Ρύθμιση αντίστασης της ράβδου ολίσθησης στηρίγματος κεφαλής	15
Σύστημα παροχής	16
Πίεση αέρα οδήγησης εργαλείου χειρός	16
Ψυκτικό εργαλείου χειρός	17
Ευέλικτος βραχίονας	18
Πίεση αέρα και νερού συστήματος	20

4 ΣΥΝΤΗΡΗΣΗ	21
Σύστημα παροχής	21
Συλλέκτης λαδιού	21
Έκπλυση σωλήνωσης εργαλείου χειρός	22
Πτυελοδοχείο	23
Κουτί δαπέδου	23
Φίλτρο αέρα και νερού	23
Σήτα νερού	25
Επιφάνειες επαφής και μεταφοράς	25
Αποστείρωση διά θερμότητας	26
Προδιαγραφές	27

Αναγνώριση των συμβόλων

Σύμβολο	Περιγραφή
	Αναγνωρίζεται από τα εργαστήρια ασφαλιστικών εταιριών (Underwriters Laboratories Inc.) όσον αφορά τους κινδύνους ηλεκτροπληξίας, πυρκαγιάς και μηχανικών κινδύνων μόνο σύμφωνα με το πρότυπο UL 60601-1 (2601-1) και σύμφωνα με κοινή συμφωνία αναγνώρισης με το πρότυπο CAN/CSA C22.2, υπ' αρ. 601.1.
	Αναγνωρίζεται από τα εργαστήρια ασφαλιστικών εταιριών (Underwriters Laboratories Inc.) όσον αφορά τους κινδύνους ηλεκτροπληξίας, πυρκαγιάς και μηχανικών κινδύνων μόνο σύμφωνα με το πρότυπο UL 60601-1 (2601-1) και σύμφωνα με κοινή συμφωνία αναγνώρισης με το πρότυπο CAN/CSA C22.2, υπ' αρ. 601.1.
	Ταξινομημένο από την UL στα πρότυπα ασφαλείας UL 61010A-1, BS EN 61010-2-010 και στα Καναδικά (CAN/CSA C22.2, Αρ. 1010.1-92).
	Συμμορφώνεται με τις ισχύουσες οδηγίες της Ευρωπαϊκής Ένωσης (αναφερθείτε στη δήλωση συμμόρφωσης).
	Προστατευτική γείωση (έδαφος).
	Λειτουργική γείωση (έδαφος).
	Προσοχή, συμβουλευτείτε τα συνοδευτικά έντυπα Δεν περιέχονται εξαρτήματα που επιδέχονται επιδιόρθωση από το χρήστη. Προσοχή, ηλεκτρική τάση γραμμής. Το κάλυμμα θα πρέπει να αφαιρείται μόνο από εξουσιοδοτημένο ηλεκτρολόγο.
	Εξάρτημα τάξης B.
	Εξοπλισμός τάξης II.
	Προσοχή: Οι μεταλλικές επιφάνειες μπορεί να είναι καυτές κατά τη διάρκεια του ξηρού κύκλου και μετά απ' αυτόν.

Ταξινόμηση εξοπλισμού (EN 60601-1)

Τύπος / Κατάσταση	Ταξινόμηση
Τύπος προστασίας από ηλεκτροπληξία	ΕΞΟΠΛΙΣΜΟΣ ΤΑΞΗΣ I: Οδοντιατρικές πολυθρόνες, οδοντιατρικά φωτιστικά και τροφοδοτικά ΕΞΟΠΛΙΣΜΟΣ ΤΑΞΗΣ II: Συστήματα παροχής προσαρμοσμένα σε πολυθρόνα, τοίχο και τροχήλατο
Βαθμός προστασίας από ηλεκτροπληξία	ΕΞΑΡΤΗΜΑ ΤΑΞΗΣ B: Μόνο συστήματα παροχής
Βαθμός προστασίας κατά εισχώρησης νερού	ΤΥΠΙΚΟΣ ΕΞΟΠΛΙΣΜΟΣ: Όλα τα προϊόντα
Τύπος λειτουργίας	ΣΥΝΕΧΗΣ ΛΕΙΤΟΥΡΓΙΑ: Όλα τα μοντέλα εκτός από τις οδοντιατρικές πολυθρόνες ΣΥΝΕΧΗΣ ΛΕΙΤΟΥΡΓΙΑ ΜΕ ΔΙΑΚΟΠΤΟΜΕΝΗ ΦΟΡΤΩΣΗ: Οδοντιατρικές πολυθρόνες - 5% κύκλος λειτουργίας
Εύφλεκτα αέρια:	Δεν είναι κατάλληλο για χρήση στην παρουσία εύφλεκτων αναισθητικών αναμειγμένων με αέρα, οξυγόνο, ή υποξείδιο του αζώτου, όπου η συγκέντρωση αυτών των αερίων μπορεί να αυξηθεί (κλειστός χώρος).

Ηλεκτρική αποτίμηση

Τύπος	Προδιαγραφή
Τάση (Volts):	100/110-120/220-240 VAC
Συχνότητα:	50-60 Hz
Ένταση:	Όπως έχει διαμορφωθεί και καθορίζεται στο εγχειρίδιο εξοπλισμού (προϊόντα που φέρουν σήμανση 15A ή μεγαλύτερη απαιτούν αποκλειστικό κύκλωμα, καθορισμένο στον πίνακα διανομής).

Προδιαγραφές περιβάλλοντος

Θερμοκρασία / Υγρασία	Προδιαγραφή
Αποθήκευση / Μεταφορά	Θερμοκρασία: -40°C έως 70°C (-40°F έως 158°F) Σχετική υγρασία: 80% για έως και 31°C, μειούμενη γραμμικά έως 50% στους 40°C
Λειτουργία	Θερμοκρασία: 10°C έως 40°C (50°F έως 104°F) Σχετική υγρασία: 80% για έως και 31°C, μειούμενη γραμμικά έως 50% στους 40°C.
Χρήση σε εσωτερικό χώρο:	Υψόμετρο έως 2.000M (6.563 ft.), κατηγορία εγκατάστασης II, βαθμός μόλυνσης 2. (UL 61010A-1 και CAN/CSA C22.2, No. 1010.1-92 μόνο)

Εγγύηση

Η A-dec εγγυάται τα προϊόντα της κατά ελαττωμάτων σε υλικά ή εργασία, για ένα έτος από τη χρονική στιγμή της παράδοσης. Η μοναδική υποχρέωση της A-dec σύμφωνα με την εγγύηση είναι η παροχή εξαρτημάτων για την επισκευή, ή κατά την αποκλειστική της επιλογή, η αντικατάσταση του προϊόντος (εξαιρουμένων των εργατικών). Ο αγοραστής δεν έχει άλλο δικαίωμα αποκατάστασης. Εξαιρείται κάθε ειδική, συμπτωματική και επακόλουθη ζημιά.

Η γραπτή κοινοποίηση παραβίασης της εγγύησης πρέπει να παραδίδεται στην A-dec εντός της περιόδου εγγύησης. Η εγγύηση δεν καλύπτει ζημιά που προέρχεται από ακατάλληλη εγκατάσταση ή συντήρηση, ατύχημα, ή κακομεταχείριση. Η εγγύηση δεν καλύπτει ζημιές που προέρχονται από τη χρήση διαδικασιών ή χημικών καθαρισμού, απολύμανσης, ή αποστείρωσης. Επίσης, η εγγύηση δεν καλύπτει τους λαμπτήρες. Η μη τήρηση των οδηγιών που παρέχονται στις *Οδηγίες χρήσης της A-dec* (οδηγίες λειτουργίας και συντήρησης) μπορεί να ακυρώσουν την εγγύηση.

Η A-dec εγγυάται τους κυλίνδρους ανύψωσης και κλίσης της οδοντιατρικής πολυθρόνας της A-dec, για δέκα έτη από την ημερομηνία αγοράς της πολυθρόνας ή του εκάστοτε κυλίνδρου. Αυτή η εγγύηση έχει αναδρομική ισχύ για τους κυλίνδρους πολυθρόνας της A-dec που χρησιμοποιούνται ήδη. Η εγγύηση καλύπτει κυλίνδρους πολυθρόνας για τους οποίους η A-dec θεωρεί ότι έχουν κατασκευαστικά ελαττώματα. Οι κύλινδροι του μικρού καθίσματος καλύπτονται από εγγύηση ενός έτους της A-dec.

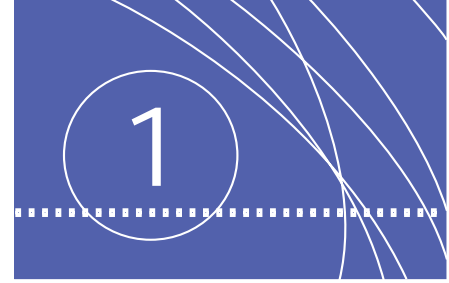
Δεν χορηγείται ουδεμία άλλη εγγύηση εμπορευσιμότητας ή για άλλο λόγο. Για πληροφορίες συντήρησης επικοινωνήστε με τον τοπικό εξουσιοδοτημένο αντιπρόσωπο της A-dec. Ελέγξτε τους τοπικούς κώδικες και τους κανονισμούς της ADA (Πράξη για Αμερικανούς με Αναπηρίες), για τις απαιτήσεις εγκατάστασης αυτού του προϊόντος.



ΠΡΟΣΟΧΗ Η ομοσπονδιακή νομοθεσία περιορίζει την πώληση αυτής της συσκευής μόνο από, ή κατόπιν εντολής οδοντιάτρου, ιατρού, ή άλλου επαγγελματία με σχετική άδεια σύμφωνα με τη νομοθεσία της Πολιτείας στην οποία εξασκεί το επάγγελμά του (ή της), για χρήση ή παραγγελία χρήσης αυτής της συσκευής.

Πολιτική τροποποίησης εξοπλισμού

Ορισμένες μετατροπές ή τροποποιήσεις του εξοπλισμού της A-dec, που επεκτείνουν τη χρήση του εξοπλισμού της A-dec πέρα από τη χρήση για την οποία έχει σχεδιαστεί και προορίζεται, ή που μπορεί να παρακάμπτουν οποιαδήποτε χαρακτηριστικά ασφαλείας του εξοπλισμού της A-dec, μπορεί να διακυβεύσουν την ασφάλεια του γιατρού, του ασθενούς, ή του προσωπικού. Οι μετατροπές στο χώρο εργασίας που τροποποιούν την ηλεκτρική ή και τη μηχανική ασφάλεια των οδοντιατρικών συσκευών, αντικρούουν τις κατασκευαστικές προϋποθέσεις της Underwriters Laboratory (UL) και δεν εγκρίνονται από την A-dec. Παραδείγματα τροποποιήσεων ιατρείου που μειώνουν το σχεδιασμό ασφαλείας περιλαμβάνουν, μεταξύ άλλων, πρόσβαση στον αγωγό τάσης χωρίς τη χρήση εργαλείων, τροποποίηση υποστηριζόμενων στοιχείων που αυξάνουν ή μεταβάλλουν τα χαρακτηριστικά φόρτωσης και την προσθήκη οποιασδήποτε ηλεκτροδοτούμενης συσκευής που υπερβαίνει τα όρια σχεδιασμού του οδοντιατρικού συστήματος. Η χρήση εξοπλισμού παρελκομένων (αξεσουάρ) που δεν συμμόρφωνεται με απαιτήσεις ασφαλείας ισοδύναμες μ' αυτές του εξοπλισμού A-dec μπορεί να έχει σαν αποτέλεσμα μειωμένη ασφάλεια του συστήματος που θα προκύψει. Αποτελεί ευθύνη του διανομέα του εξοπλισμού και του υπεύθυνου εγκατάστασης να εξασφαλίσουν ότι η εγκατάσταση συμμορφώνεται με όλες τις απαιτήσεις του κώδικα κτιρίων. Ο καθορισμός του εάν μια τροποποίηση ή μετατροπή του εξοπλισμού της A-dec εμπίπτει στους εν λόγω περιορισμούς, αποτελεί ευθύνη του ατόμου (ή των ατόμων) που ξεκινά, εγκρίνει, ή και πραγματοποιεί αυτή την τροποποίηση ή μετατροπή. Η A-dec δεν θα ανταποκριθεί σε ερωτήματα σε ατομική βάση. Το εν λόγω άτομο (ή άτομα) θα θεωρηθεί ότι έχει αναλάβει κάθε σχετιζόμενο κίνδυνο από την εν λόγω τροποποίηση ή μεταβολή και θα διατηρήσει την A-dec ανέπαφη από τυχόν προκύπτουσες απαιτήσεις, συμπεριλαμβανομένων απαιτήσεων νομικής ευθύνης προϊόντος. Επιπλέον, οποιαδήποτε τροποποίηση ή μεταβολή θα καταστήσει άκυρη την εγγύηση της A-dec και μπορεί να ακυρώσει την έγκριση από τα ασφαλιστικά εργαστήρια (UL) ή άλλη ρυθμιστική υπηρεσία.



ΕΙΣΑΓΩΓΗ

Αυτός ο οδηγός περιέχει πληροφορίες σχετικά με το σύστημα παροχής A-dec® Radius® σε πολυθρόνα Performer®:

- Χαρακτηριστικά και οδηγίες λειτουργίας
- Ρυθμίσεις
- Συντήρηση

Σχετικά με Σύστημα παροχής A-dec Radius για πολυθρόνα Performer

Το Σύστημα παροχής A-dec Radius για πολυθρόνα Performer δίνει τη δυνατότητα επιλογής είτε κλασικού συστήματος παροχής είτε τύπου Continental®.



Το Σύστημα παροχής A-dec Radius για πολυθρόνα Performer συμπεριλαμβάνει:

Πολυθρόνα Performer

- Επιλογή τάσης 115 ή 240 volts
- Διαμορφωμένη ή στενή πλάτη

Σύστημα παροχής Radius

- Κλασικό ή στυλ Continental
- Σύριγγα QD
- Πληκτρολόγιο αφής
- Τέσσερις θέσεις μπλοκ ελέγχου
- Τροφοδοτικό 300 watt – Επιλογή τάσης 120 και 240 volts
- Ποδοδιακόπτη με φυσητήρα και επιλογή υγρής/ξηρής λειτουργίας
- Επιλογή HVE (εκκένωση υψηλού όγκου) των 11 ή 15 mm

Πτυελοδοχείο

- Κεραμική λεκάνη
- Πλήρωση ποτηριού και έκπλυση λεκάνης

Διαμορφωμένο ή ανοξείδωτο κουτί δαπέδου

Αυτόνομη φιάλη νερού

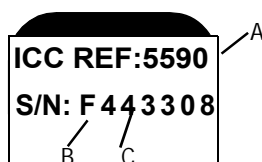
Οδοντιατρικό φωτιστικό A-dec 6300

Εξυπηρέτηση πελατών

Για πληροφορίες συντήρησης επικοινωνήστε με τον τοπικό εξουσιοδοτημένο αντιπρόσωπο της A-dec.

Σειριακοί αριθμοί

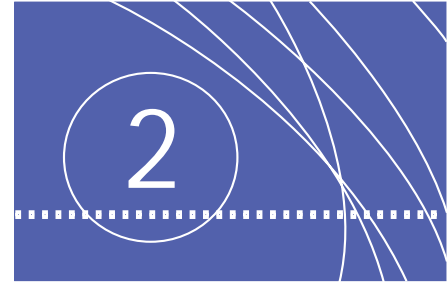
Όταν καλείτε, παρακαλούμε να συμπεριλάβετε το σειριακό αριθμό του προϊόντος. Ο σειριακός αριθμός για τα Σύστημα παροχής A-dec Radius για πολυθρόνα Performer βρίσκεται στο περίβλημα της επιφάνειας εργασίας.



(A) Ο αριθμός αναφοράς (REF) είναι ο αριθμός του μοντέλου. (B) Το πρώτο γράμμα του σειριακού αριθμού είναι ο μήνας στον οποίο κατασκευάστηκε το προϊόν. (C) Το πρώτο ψηφίο του σειριακού αριθμού είναι το έτος κατασκευής. Για παράδειγμα, 4 σημαίνει 2004.

Πίνακας 1 Κλειδί για το μήνα κατασκευής

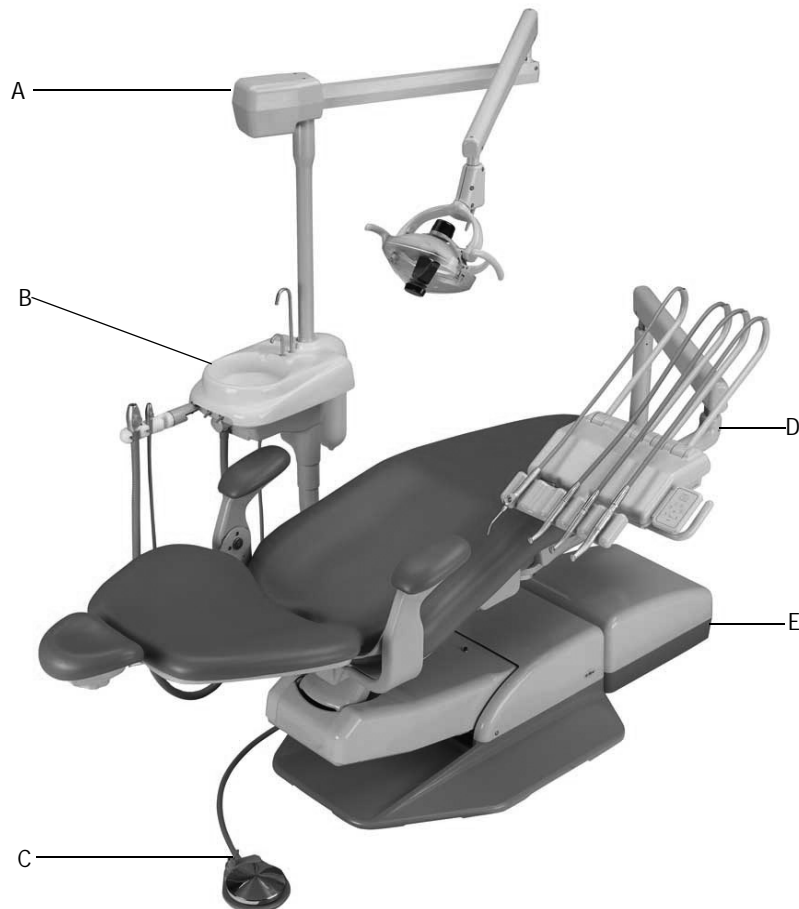
Γράμμα	Μήνας	Γράμμα	Μήνας
A	Ιανουάριος	G	Ιούλιος
B	Φεβρουάριος	H	Αύγουστος
C	Μάρτιος	I	Σεπτέμβριος
D	Απρίλιος	J	Οκτώβριος
E	Μάιος	K	Νοέμβριος
F	Ιούνιος	L	Δεκέμβριος



ΧΑΡΑΚΤΗΡΙΣΤΙΚΑ ΚΑΙ ΛΕΙΤΟΥΡΓΙΑ

Αυτή η ενότητα περιγράφει τα ακόλουθα χαρακτηριστικά και τον τρόπο λειτουργίας του συστήματος παροχής Radius και της πολυθρόνας Performer:

- Πολυθρόνα
- Σύστημα παροχής Radius
- Κουτί δαπέδου

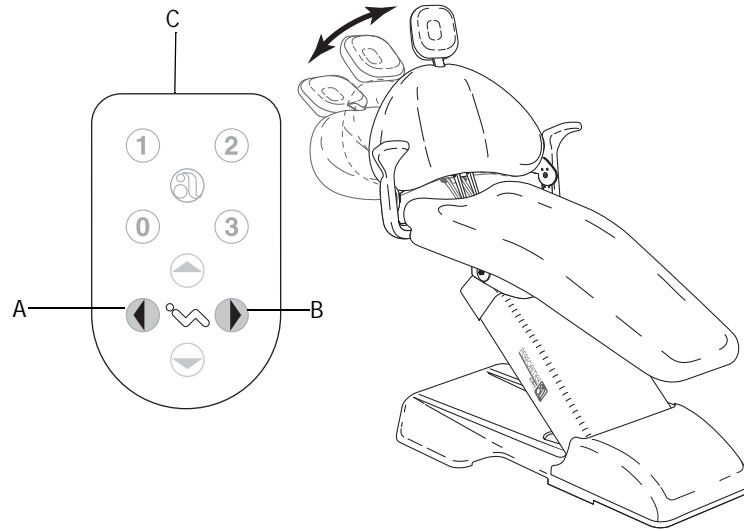


(A) Οδοντιατρικό φωτιστικό, (B) Πτυελοδοχείο, (C) Ποδοδιακόπτης,
(D) Σύστημα παροχής (στην εικόνα το Continental), (E) Κουτί δαπέδου

Πολυθρόνα Performer

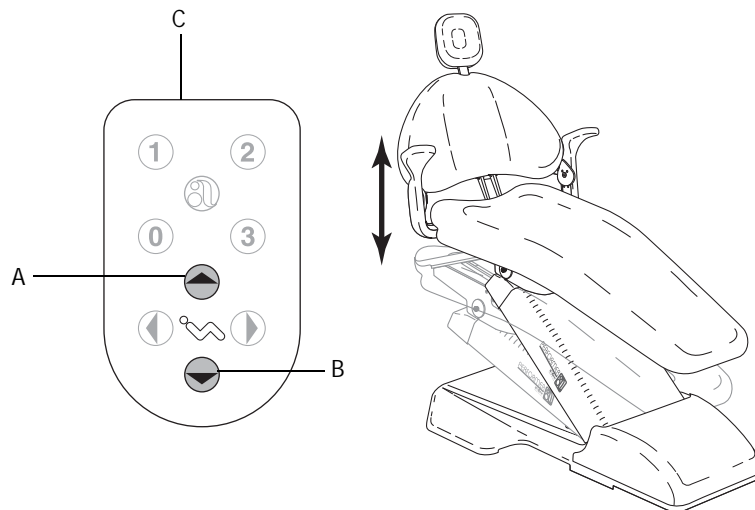
Τοποθέτηση

Τοποθέτηση πλάτης



(A) Πολυθρόνα με πλάτη κάτω, (B) Πολυθρόνα με πλάτη επάνω,
(C) Πληκτρολόγιο αφής

Τοποθέτηση καθίσματος

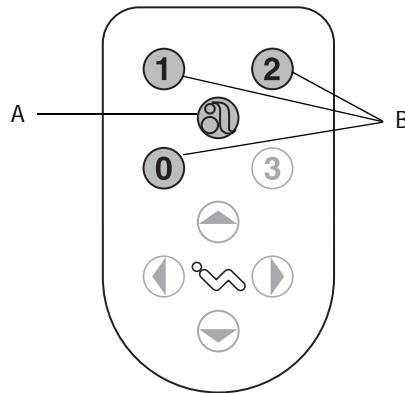


(A) Βάση πολυθρόνας επάνω, (B) Βάση πολυθρόνας κάτω, (C) Πληκτρολόγιο αφής

Θέσεις προγραμματισμού 0, 1, ή 2



ΣΗΜΕΙΩΣΗ Για να σταματήσετε την πολυθρόνα σε οποιοδήποτε σημείο, πιέστε οποιοδήποτε κουμπί στο πληκτρολόγιο αφήδ.



(A) Κουμπί προγραμματισμού, (B) Κουμπιά προγραμματισμένων θέσεων

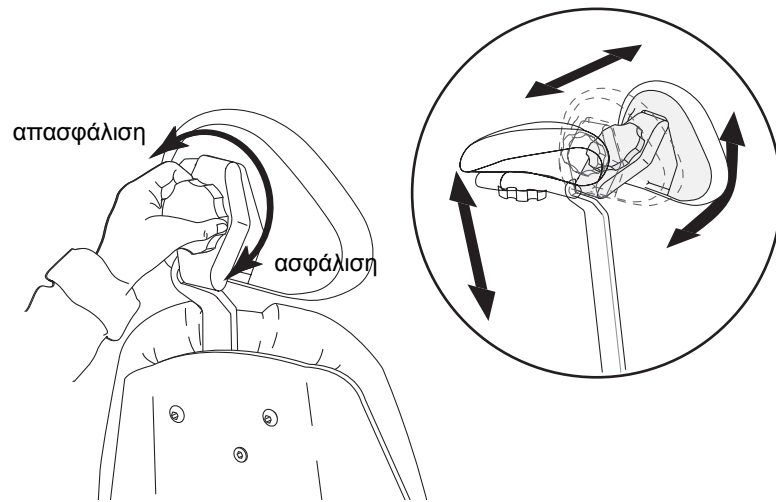
Για τον προγραμματισμό:

1. Μετακινήστε την πολυθρόνα στην επιθυμητή θέση λειτουργίας.
2. Πιέστε το κουμπί προγραμματισμού. Θα ακουστεί ένας ήχος που καθορίζει την κατάσταση προγραμματισμού.
3. Πιέστε το κουμπί προγραμματισμένης θέσης για την επιθυμητή ρύθμιση (0, 1, ή 2) εντός 4 δευτερολέπτων.
Θα ηχήσει ένας ήχος 3 φορές για την επιβεβαίωση του προγραμματισμού της θέσης.

Η θέση 3 είναι εργοστασιακά προ-ρυθμισμένη στην κατάσταση πτυελοδοχείου / επιστροφής. Η πίεση του κουμπιού θέσης 3 μετακινεί προς τα πάνω την πλάτη της πολυθρόνας, επιτρέποντας πρόσβαση του ασθενούς στο πτυελοδοχείο. Η πίεση του κουμπιού θέσης 3 για δεύτερη φορά επιστρέφει τον ασθενή στην προηγούμενη θέση λειτουργίας.

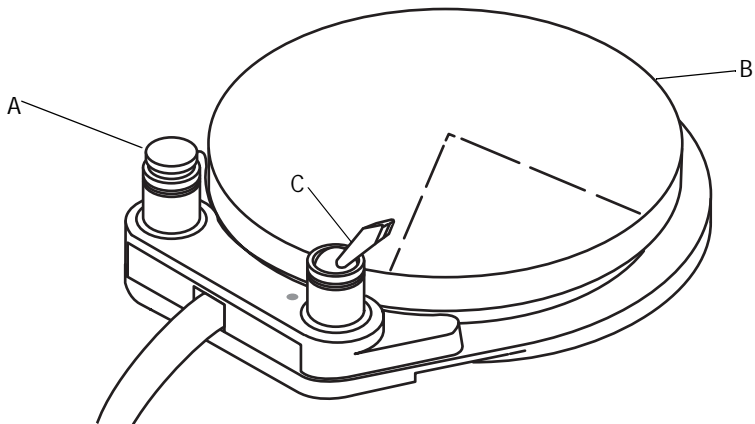
Επικοινωνήστε με εξουσιοδοτημένο αντιπρόσωπο της A-dec για την επαναρύθμιση της θέσης 3 ως τρίτη προ-ρυθμισμένη θέση ή ως τελευταία ανάκληση θέσης.

Τοποθέτηση στηρίγματος κεφαλής



Ποδοδιακόπτης, λειτουργία υγρή / στεγνή

Ο ποδοδιακόπτης ρυθμίζει τον αέρα οδήγησης στο ενεργοποιημένο εργαλείο χειρός και παρέχει σήμα μέσω του αέρα οδήγησης που ενεργοποιεί τη ροή του αέρα και νερού ψύξης. Για τη λειτουργία του ποδοδιακόπτη, πιάστε ελαφρά με το πόδι σας σε οποιοδήποτε τμήμα του δίσκου του ποδοδιακόπτη.



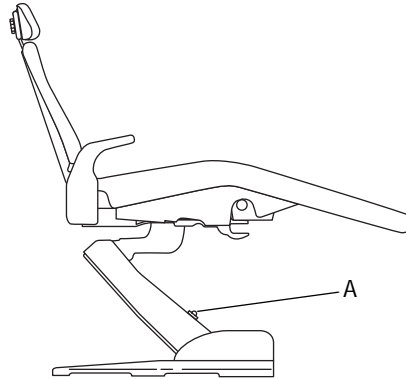
(A) Κουμπί φυσητήρα, (B) Δίσκος ελέγχου ποδοδιακόπτη,
(C) Διακόπτης υγρής/στεγνής λειτουργίας

Ο ποδοδιακόπτης έχει ένα διακόπτη επιλογής υγρής/στεγνής λειτουργίας και ένα κουμπί φυσητήρα.

Λυχνία LED πολυθρόνας

Η λυχνία LED της πολυθρόνας καθορίζει την κατάσταση της πολυθρόνας:

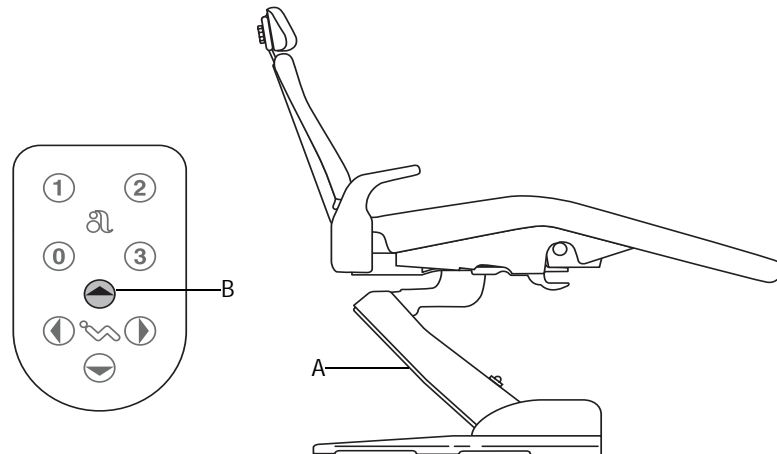
- αναμμένη: Κανονική λειτουργία
- ΑΝΑΒΟΣΒΗΝΕΙ ΑΡΓΑ: Έχουν ενεργοποιηθεί οι διακόπτες πτυελοδοχείου ή ορίου δίσκου ανασταλτικού μηχανισμού. Αφαιρέστε κάθε αντικείμενο που αποτελεί εμπόδιο.



(A) Λυχνία LED της πολυθρόνας

Δίσκος ανασταλτικού μηχανισμού πολυθρόνας

Όταν πιεστεί οποιοδήποτε τμήμα του, ο δίσκος ανασταλτικού μηχανισμού πολυθρόνας σταματάει αμέσως την κίνηση της πολυθρόνας. Εάν έχει εμπλακεί οποιοδήποτε αντικείμενο κάτω από την πολυθρόνα, πιέστε «Base UP» στο πληκτρολόγιο αφής για να ανυψώσετε την πολυθρόνα και να αφαιρέσετε το αντικείμενο. Όσο πιέζετε το δίσκο ανασταλτικού μηχανισμού, η βάση της πολυθρόνας παραμένει σταματημένη στη θέση της.

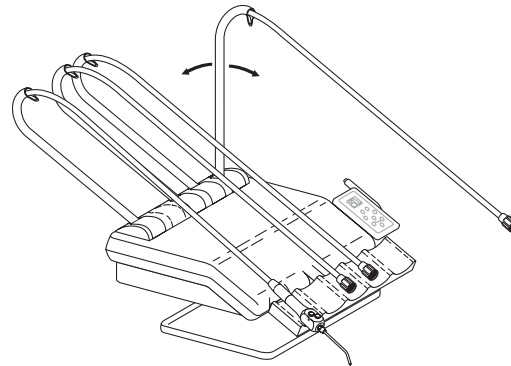


(A) Δίσκος ανασταλτικού μηχανισμού πολυθρόνας, (B) Κουμπί Base UP

Σύστημα παροχής Radius

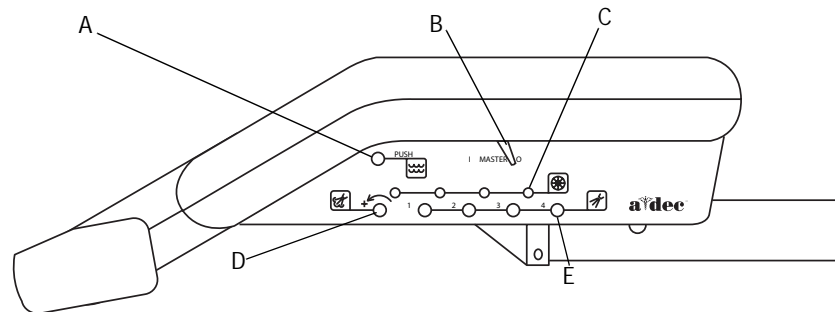
Ενεργοποίηση εργαλείου χειρός (μόνο στα μοντέλα Continental)

Για την ενεργοποίηση ενός εργαλείου χειρός, τραβήξτε το εργαλείο χειρός προς τα εμπρός έως ότου ο βραχίονας περάσει σχεδόν τη θέση των 90°. Για απενεργοποίηση του εργαλείου χειρός, τοποθετήστε το εργαλείο χειρός πίσω στο πέλμα τοποθέτησης εργαλείου χειρός.



Χειριστήρια εργαλείου χειρός

Μπορείτε να ρυθμίσετε ανεξάρτητα τη ροή του νερού ψύξης και την πίεση αέρα οδήγησης για κάθε εργαλείο χειρός. Οι ρυθμίσεις ελέγχου ροής αέρα ψύξης επηρεάζουν όλα τα εργαλεία χειρός. Όλα τα χειριστήρια των εργαλείων χειρός βρίσκονται στο πλάι της μονάδας.



(A) Χειριστήριο έκπλυσης εργαλείου χειρός, (B) Κύριος διακόπτης On/Off, (C) Χειριστήρια πίεσης αέρα οδήγησης, (D) Χειριστήριο ροής αέρα ψύξης, (E) Χειριστήριο ροής νερού ψύξης

Κύριος διακόπτης ισχύος (On / Off)

Ο κύριος διακόπτης On/Off κλείνει και ανοίγει την παροχή αέρα, νερού και ηλεκτροδότησης στο σύστημα ελέγχου.



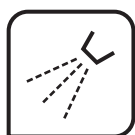
ΠΡΟΣΟΧΗ Αφήστε τον κύριο διακόπτη On/Off στην κλειστή (off) θέση κάθε φορά που ΔΕΝ χρησιμοποιείτε τη μονάδα. Αυτό αποτρέπει την πιθανότητα πρόκλησης ζημιάς από νερό σε περίπτωση διαρροής όταν η μονάδα δεν επιτηρείται. Το ασφαλές κλείσιμο της μονάδας αποτρέπει επίσης την πιθανότητα αυτο-ενεργοποίησης που επιφέρει ηλεκτρική καταπόνηση (“κάψιμο”) των ηλεκτρικών παρελκομένων.

Χειριστήριο πίεσης αέρα οδήγησης

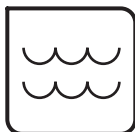
Χρησιμοποιήστε το χειριστήριο πίεσης αέρα οδήγησης για να ρυθμίσετε την πίεση του αέρα οδήγησης σε κάθε εργαλείο χειρός. Γυρίστε το χειριστήριο αριστερά έως ότου το εργαλείο χειρός λειτουργεί σε πίεση υψηλότερη από την καθοριζόμενη ως μέγιστη. Κατόπιν, γυρίστε το χειριστήριο δεξιά έως ότου το εργαλείο χειρός λειτουργεί στη μέγιστη πίεση που καθορίζει ο κατασκευαστής του εργαλείου χειρός.

Χειριστήριο ροής αέρα ψύξης

Χρησιμοποιήστε αυτό το χειριστήριο για τη ρύθμιση της ροής αέρα ψύξης σε όλα τα εργαλεία χειρός. Γυρίστε το χειριστήριο δεξιά για μείωση της ροής, ή αριστερά για αύξηση της ροής. Όταν το έχετε γυρίσει πλήρως προς τα δεξιά, η ροή σταματά τελείως.

Χειριστήρια ροής νερού ψύξης

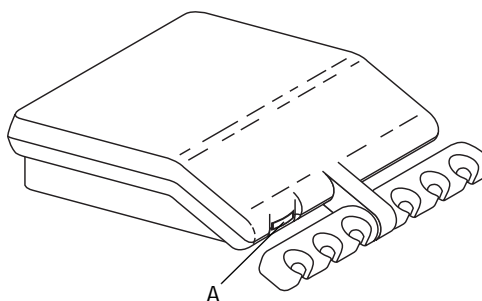
Χρησιμοποιήστε αυτό το χειριστήριο για να ρυθμίσετε τη ροή του νερού ψύξης σε κάθε εργαλείο χειρός. Γυρίστε το χειριστήριο δεξιά για μείωση της ροής, ή αριστερά για αύξηση της ροής.

Χειριστήριο έκπλυσης σωλήνωσης εργαλείου χειρός

Χρησιμοποιήστε αυτό το χειριστήριο για έκπλυση του συστήματος νερού μέσω όλων των σωληνώσεων εργαλείου χειρός.

Μανόμετρο πίεσης αέρα οδήγησης

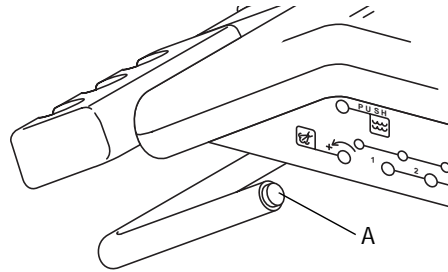
Το μανόμετρο πίεσης αέρα οδήγησης καθορίζει την πίεση σε psi και kg/cm², που είναι η πίεση αέρα οδήγησης στο ενεργό εργαλείο χειρός.



(A) Μανόμετρο πίεσης αέρα οδήγησης

Μηχανισμός παύσης κίνησης βραχίονα

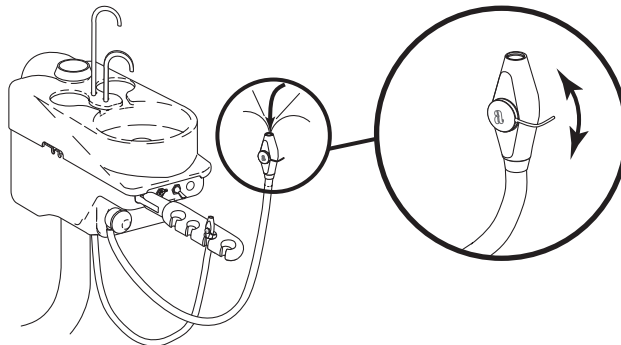
Ο βραχίονας αντιστέκεται (σταματά) σε τυχόν κάθετη κίνηση, έως ότου απελευθερώσετε το μηχανισμό παύσης κίνησης βραχίονα. Μπορείτε τότε να τοποθετήσετε την κεφαλή ελέγχου. Η απελευθέρωση του κουμπιού μηχανισμού παύσης βραχίονα ασφαλίζει την κεφαλή ελέγχου στη θέση της.



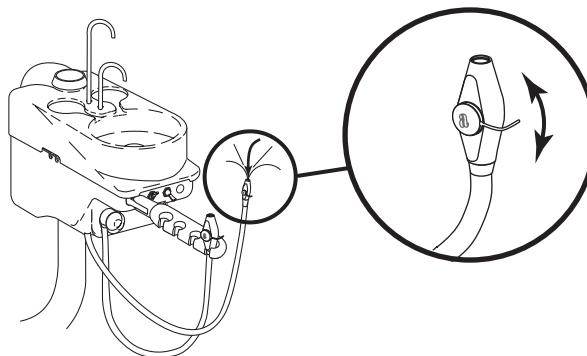
(A) Κουμπί μηχανισμού παύσης κίνησης βραχίονα

Εξοπλισμός βοηθού

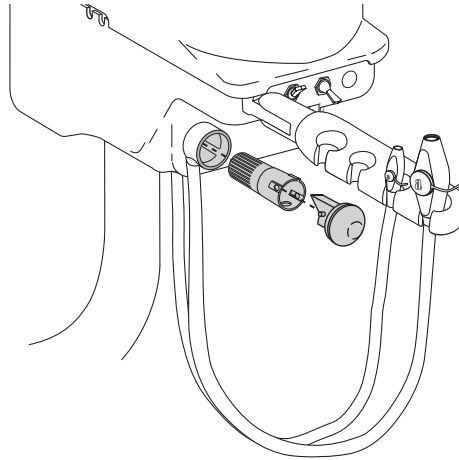
Σύστημα εκκένωσης υψηλού όγκου (HVE) αποστειρώσιμο σε αυτόκλειστο



Αποστειρώσιμη σε αυτόκλειστο σιελαντλία

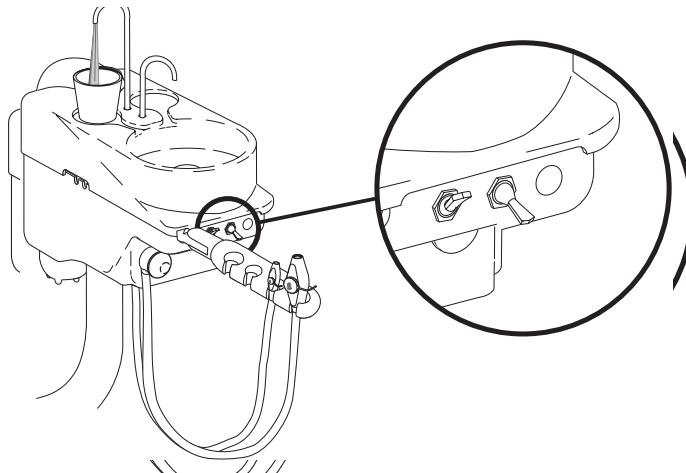


Οθόνη συστήματος ΗΥΕ

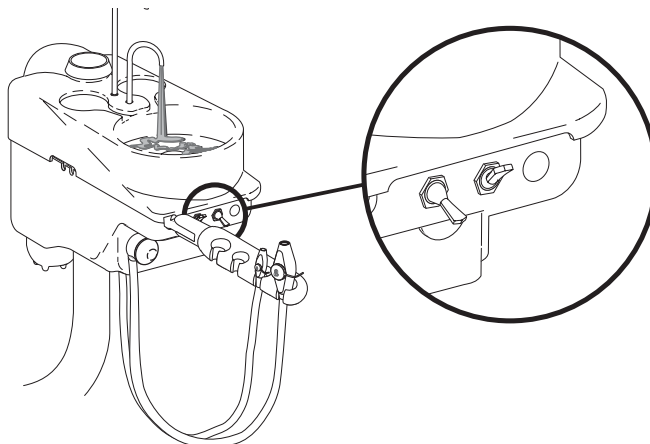


Πτυελοδοχείο

Πλήρωση ποτηριού



Έκπλυση λεκάνης



Κουτί δαπέδου

Το κουτί δαπέδου προσαρμόζεται πάνω από τις σωληνώσεις νερού και ηλεκτροδότησης στο δάπεδο του ιατρείου σας. Τα ενσωματωμένα εξαρτήματα είναι:

- χειροκίνητες βαλβίδες διακοπής αέρα και νερού
- φίλτρα
- προ-ρυθμιστές πίεσης
- αποχετεύσεις κενού ή βαρύτητας
- πρίζες ηλεκτροδότησης

Το κάλυμμα ανασηκώνεται για πρόσβαση στις σωληνώσεις και εξαρτήματα και σε προαιρετικά εξαρτήματα ή και σε θερμαντήρα νερού.



ΠΡΟΣΟΧΗ Μη χρησιμοποιείτε διάλυμα φυσιολογικού ορού, διαλύματα έκπλυσης στόματος, ή οποιαδήποτε χημικά διαλύματα που δεν καθορίζονται στο παρόν εγχειρίδιο για το κοινοτικό σας δίκτυο υδροδότησης. Αυτά μπορεί να προκαλέσουν ζημιά στα εξαρτήματα του συστήματος νερού και να προκαλέσουν βλάβη στην οδοντιατρική μονάδα. Εάν πρέπει να χρησιμοποιήσετε τέτοια διαλύματα, χρησιμοποιήστε σύστημα υδροδότησης ξεχωριστό από αυτό που συνδέεται στην οδοντιατρική μονάδα. Σε γενικές γραμμές, το πόσιμο νερό είναι και κατάλληλο για χρήση στο σύστημα παροχής σας.

Χειριστήρια κουτιού δαπέδου και λειτουργίες

Χειροκίνητες βαλβίδες διακοπής αέρα και νερού

Οι βαλβίδες διακοπής ελέγχουν τη ροή του αέρα και του νερού στη μονάδα. Για την αποτροπή διαρροών, αυτές οι βαλβίδες θα πρέπει να παραμένουν πλήρως ανοικτές (γυρισμένες αριστερόστροφα), εκτός από την περίπτωση στην οποία γίνεται συντήρηση της μονάδας σας.

Ενεργοποιήσιμες με αέρα βαλβίδες παύσης αέρα και νερού

Αυτές οι βαλβίδες κλείνουν αυτόματα την παροχή αέρα και νερού στο σύστημα όταν ο κύριος διακόπτης είναι στην κλειστή (off) θέση. Αυτό το χαρακτηριστικό ασφαλείας αποτρέπει ζημιά από νερό στην περίπτωση που μια μονάδα μπορεί να παρουσιάσει διαρροή νερού όταν κανείς δεν επιβλέπει τη μονάδα.

Φίλτρα αέρα και νερού

Τα φίλτρα αέρα και νερού αποτρέπουν την είσοδο στερεών σωματιδίων στη μονάδα.

Προ-ρυθμιστές πίεσης αέρα και νερού

Οι προ-ρυθμιστές ελέγχουν την πίεση αέρα και νερού στη μονάδα.

Τροφοδοτικό

Δεν απαιτείται καθαρισμός ή συντήρηση του τροφοδοτικού.

Εάν προκύψει κάποιο πρόβλημα με το τροφοδοτικό ή με κάποιο ηλεκτρικό παρελκόμενο στο τροφοδοτικό, καλέστε τον εξουσιοδοτημένο αντιπρόσωπο της A-dec.

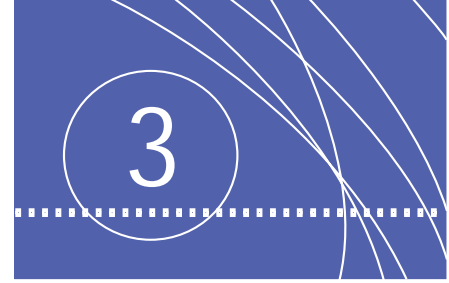
Αποχέτευση βαρύτητας και άνοιγμα εξαερισμού

Η αποχέτευση βαρύτητας (προσαρμογή τύπου «Τ») είναι συνδεδεμένη στο σύστημα αποχέτευσης του ιατρείου σας και φροντίζει την απόρριψη νερού και υπολειμμάτων από τη μονάδα.

Το άνοιγμα εξαερισμού (το ανοικτό άκρο της προσαρμογής τύπου «Τ»), αποτρέπει την παγίδευση του αέρα στο σύστημα αποχέτευσης του ιατρείου σας. Εάν συμβεί απόφραξη του ανοίγματος εξαερισμού, τότε το ακάθαρτο νερό και τα υπολείμματα μπορεί να συσσωρευτούν μέσα στη μονάδα.

Έξοδος αναρρόφησης

Ένας εύκαμπτος σωλήνας από το πτυελοδοχείο συνδέεται στην αποχέτευση. Η έξοδος του κεντρικού συστήματος αναρρόφησης του ιατρείου σας βρίσκεται στο κουτί δαπέδου. Ένας εύκαμπτος σωλήνας συνδέει τα όργανα αναρρόφησης και το πτυελοδοχείο στην έξοδο.



ΡΥΘΜΙΣΕΙΣ

Αυτή η ενότητα περιγράφει ρυθμίσεις για:

την πολυθρόνα

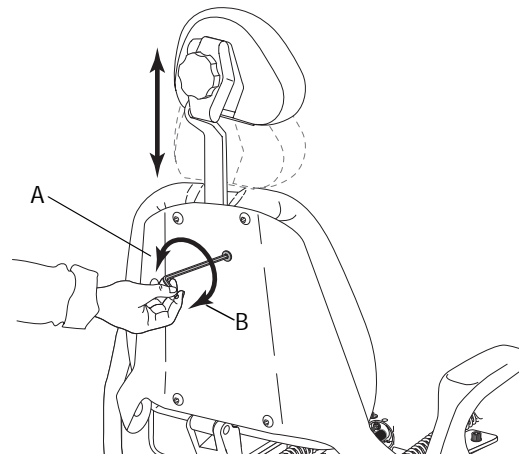
- την αντίσταση της ράβδου ολίσθησης στηρίγματος κεφαλής

το σύστημα παροχής

- την πίεση αέρα οδήγησης εργαλείου χειρός
- το ψυκτικό του εργαλείου χειρός
- τον ευέλικτο βραχίονα
- την πίεση αέρα και νερού συστήματος

Πολυθρόνα

Ρύθμιση αντίστασης της ράβδου ολίσθησης στηρίγματος κεφαλής



(A) Μείωση, (B) Αύξηση

Σύστημα παροχής

Πίεση αέρα οδήγησης εργαλείου χειρός



ΣΗΜΕΙΩΣΗ Χρησιμοποιήστε ένα εξαγωνικό κλειδί 3/32" γι' αυτή τη ρύθμιση.

Για τη ρύθμιση:

1. Εγκαταστήστε μία φρέζα στο εργαλείο χειρός.
2. Εντοπίστε το μανόμετρο αέρα οδήγησης στο εμπρόσθιο τμήμα της μονάδας και τα χειριστήρια του αέρα οδήγησης στο πλάι της μονάδας.
3. Εισάγετε το εξαγωνικό κλειδί στο χειριστήριο αέρα οδήγησης για το εργαλείο χειρός που απαιτεί ρύθμιση.



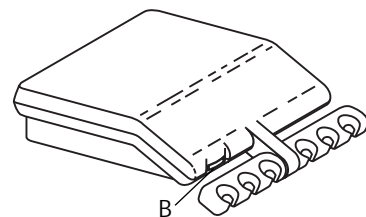
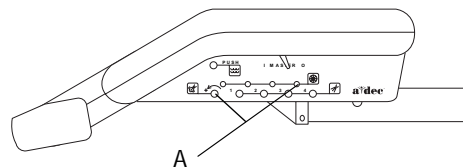
ΣΗΜΕΙΩΣΗ Ρυθμίστε την πίεση του αέρα οδήγησης ώστε να ανταποκρίνεται στην προδιαγραφή μέγιστης δυναμικής πίεσης αέρα οδήγησης του κατασκευαστή του εργαλείου χειρός.

4. Γυρίστε το χειριστήριο ελέγχου αέρα οδήγησης έως ότου σταματήσει. Με το δίσκο ελέγχου ποδοδιακόπτη πλήρως πιεσμένο, γυρίστε το χειριστήριο ελέγχου αέρα οδήγησης αριστερά έως ότου το εργαλείο χειρός λειτουργεί με πίεση ελαφρά υψηλότερη από την καθορισμένη. Κατόπιν, γυρίστε το χειριστήριο προς τα δεξιά έως ότου το εργαλείο χειρός λειτουργεί με την καθορισμένη πίεση αέρα οδήγησης.



ΣΗΜΕΙΩΣΗ Μη γυρίζετε το χειριστήριο αέρα προς τα αριστερά πέρα από το σημείο στο οποίο δεν αυξάνεται πλέον η πίεση του αέρα οδήγησης. Το στέλεχος ρύθμισης του χειριστηρίου μπορεί να βγει τελείως από τη μονάδα.

5. Επαναλάβετε τα βήματα 1-4 για κάθε εργαλείο χειρός.



(A) Χειριστήρια πίεσης αέρα οδήγησης, (B) Μανόμετρο πίεσης αέρα οδήγησης

Ψυκτικό εργαλείου χειρός



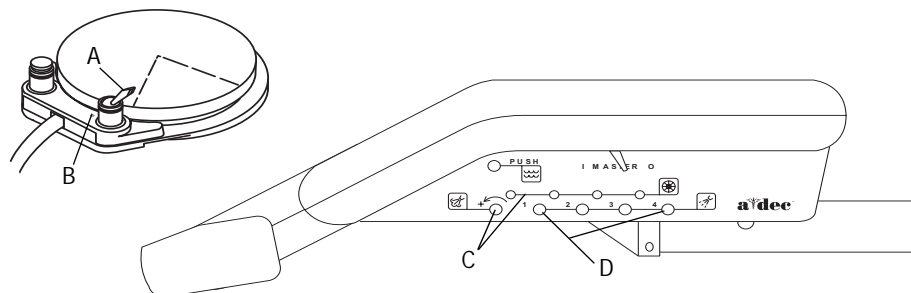
ΣΗΜΕΙΩΣΗ Χρησιμοποιήστε ένα κλειδί ρύθμισης ή ένα εξαγωνικό κλειδί 1/8" για την ολοκλήρωση αυτών των ρυθμίσεωί.

Για τη ρύθμιση του ψυκτικού εργαλείου χειρός:

1. Εγκαταστήστε μία φρέζα στη χειρολαβή.
2. Εντοπίστε το χειριστήριο αέρα ψύξης, τα χειριστήρια νερού ψύξης και τον έλεγχο υγρής/ξηρής λειτουργίας στον ποδοδιακόπτη ή το χειριστήριο παύσης/λειτουργίας (on/off) νερού ψύξης στο πληκτρολόγιο αφής.
3. Βάλτε το διακόπτη ελέγχου υγρής/ξηρής λειτουργίας του ποδοδιακόπτη στην κλειστή (off) θέση (μακριά από την μπλε κουκκίδα).
4. Εισάγετε ένα κλειδί ρύθμισης στο χειριστήριο αέρα ψύξης.
5. Γυρίστε το προς τα δεξιά έως το τέρμα της βαλβίδας. Γυρίστε το προς τα αριστερά 1-1/2 στροφές ή έως ότου επιτύχετε την επιθυμητή ροή αέρα.
6. Εισάγετε το κλειδί ρύθμισης στο χειριστήριο νερού ψύξης για το εργαλείο χειρός που απαιτεί ρύθμιση και γυρίστε το χειριστήριο προς τα δεξιά έως ότου τερματίσει απαλά.
7. Βάλτε το διακόπτη υγρής/ξηρής λειτουργίας του ποδοδιακόπτη στην ανοικτή (on) θέση.
8. Καθώς λειτουργείτε το εργαλείο χειρός σε μέση ταχύτητα, γυρίστε το χειριστήριο νερού ψύξης του εργαλείου χειρός έως ότου εμφανιστεί μια ελαφρά αιθάλη νερού γύρω από το γλύφανο. Ρυθμίστε τη ροή αέρα και νερού ψύξης έως ότου επιτύχετε την επιθυμητή αιθάλη ψύξης.
9. Επαναλάβετε τα βήματα 1, 6, 7 και 8 για κάθε πρόσθετο εργαλείο χειρός.



ΣΗΜΕΙΩΣΗ Εάν δεν είναι δυνατόν να επιτύχετε την κατάλληλη ροή αέρα και νερού ψύξης, επικοινωνήστε με τον εξουσιοδοτημένο αντιπρόσωπο της A-dec για βοήθειά.



(A) Διακόπτης υγρής/ξηρής λειτουργίας, (B) Μπλε κουκκίδα,
(C) Χειριστήρια ροής αέρα, (D) Χειριστήρια ροής νερού

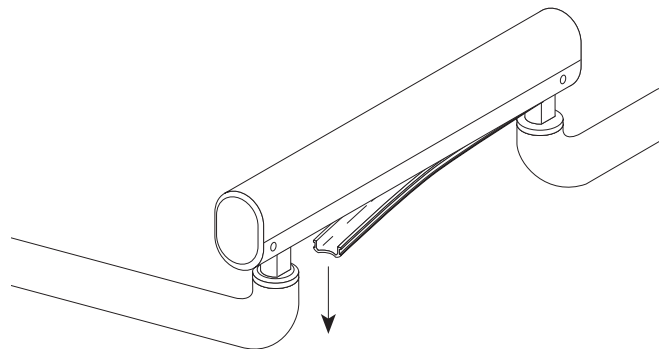
Ευέλικτος βραχίονας

Το σύστημα ευέλικτου βραχίονα της A-dec είναι σχεδιασμένο για πλευρική παροχή και για παροχή "πάνω από τον ασθενή" (over-the-patient). Ο βραχίονας επιτρέπει την κάθετη και οριζόντια τοποθέτηση της κεφαλής ελέγχου για την προσαρμογή στη δική σας πρακτική.

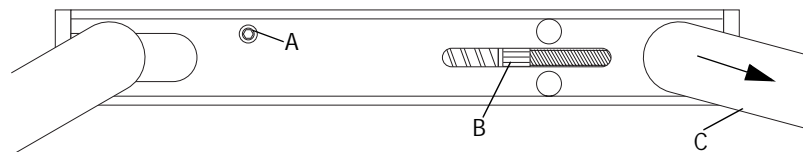
Ο βραχίονας αντιστέκεται (σταματά) σε τυχόν κάθετη κίνηση, έως ότου απελευθερώσετε το μηχανισμό παύσης κίνησης βραχίονα. Ο ευέλικτος βραχίονας περιέχει ένα ελατήριο που αντισταθμίζει το βάρος της κεφαλής ελέγχου. Ο βραχίονας περιέχει επίσης ένα μηχανισμό αντίστασης για τη σταθεροποίηση του βραχίονα στις τελικές άνω και κάτω θέσεις του κάθετου τόξου του.

Εάν ο βραχίονας τείνει να ανεβαίνει ή να "πέφτει" όταν απελευθερωθεί ο μηχανισμός παύσης κίνησής του, τότε ρυθμίστε το ελατήριο αντιστάθμισης:

1. Αφαιρέστε το εύκαμπτο κάλυμμα βινυλίου από το κάτω μέρος του βραχίονα. Βάλτε προσεκτικά στο πλάι τη σωλήνωση και την καλωδίωση του βραχίονα.



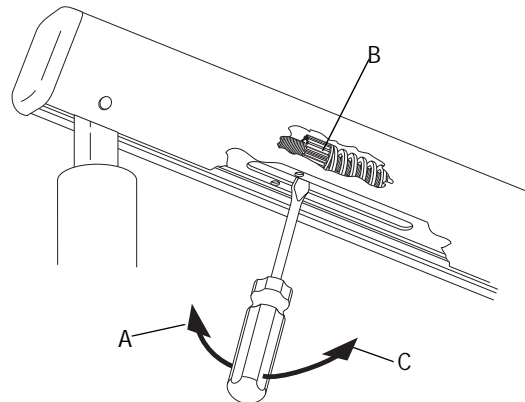
2. Ανυψώστε το άκρο της κεφαλής ελέγχου του βραχίονα κάμψης έως ότου να έχετε πρόσβαση στη βίδα στην υποδοχή ρύθμισης αντίστασης. Χρησιμοποιήστε ένα εξαγωνικό κλειδί 5/32" για να χαλαρώσετε τη βίδα ρύθμισης αντίστασης.



(A) Πρόσβαση ρύθμισης αντίστασης, (B) Παξιμάδι ρύθμισης ελατηρίου αντίστασης, (C) Κεφαλή ελέγχου

Εάν ο βραχίονας τείνει να "πέφτει", χρησιμοποιήστε ένα κατσαβίδι επίπεδου άκρου για να γυρίσετε το παξιμάδι ρύθμισης αντίστασης ελατηρίου προς τα δεξιά (όπως φαίνεται από το άκρο ελέγχου του βραχίονα). Εάν ο βραχίονας τείνει να ανυψώνεται, γυρίστε το παξιμάδι ρύθμισης αριστερά.

Καθώς ρυθμίζετε την τάση του ελατηρίου, κινείτε τακτικά το βραχίονα κατά το κάθετο τόξο του για να διαπιστώσετε εάν έχει ρυθμιστεί κατάλληλα.



(A) Μετακινήστε τη χειρολαβή του κατσαβιδιού σ' αυτή την κατεύθυνση για να γυρίσετε το παξιμάδι ρύθμισης προς τα δεξιά, (B) Παξιμάδι ρύθμισης, (C) Μετακινήστε τη χειρολαβή του κατσαβιδιού προς αυτή την κατεύθυνση για να γυρίσετε το παξιμάδι ρύθμισης προς τα αριστερά.

3. Όταν έχετε επιτύχει την ικανοποιητική για σας ρύθμιση αντίστασης ελατηρίου, μετακινήστε το βραχίονα εναλλακτικά προς την τελική άνω και κάτω θέση, απελευθερώνοντας την κεφαλή ελέγχου σε κάθε θέση.

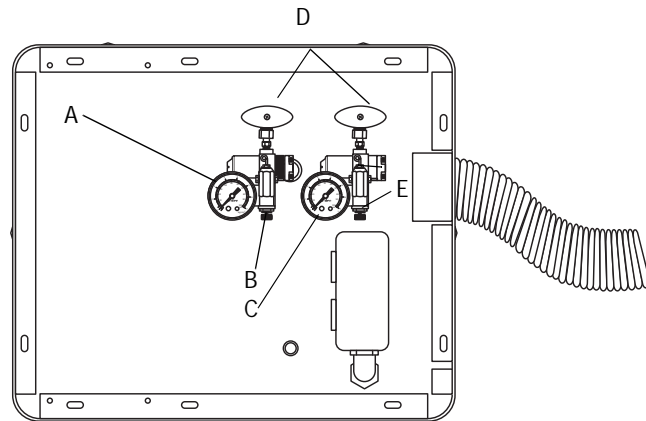
Εάν ο βραχίονας “πέφτει” ή ανυψώνεται όταν τον αφήνετε ελεύθερο, σφίξτε τη ρύθμιση αντίστασης. Να προσέχετε ώστε να μην σφίξετε υπερβολικά τη ρύθμιση, διότι μπορεί να προκληθεί ζημιά στο μηχανισμό αντίστασης.

4. Τοποθετήστε και πάλι το εύκαμπτο κάλυμμα βινυλίου. Το κάλυμμα κουμπώνει στη θέση του. Αρχίστε εισάγοντας το ένα άκρο του καλύμματος εντός του βραχίονα και πιέζοντάς το στη θέση του στο κάτω μέρος του βραχίονα.

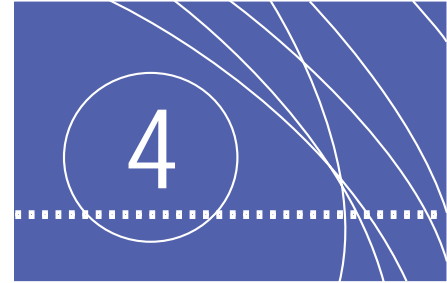
Πίεση αέρα και νερού συστήματος

Οι προ-ρυθμιστές αέρα και νερού βρίσκονται στο κουτί δαπέδου. Πριν κάνετε οποιοσδήποτε ρυθμίσεις, βεβαιωθείτε ότι είναι ενεργοποιημένος ο συμπιεστής αέρα και ότι διατηρεί πίεση 551-689 kPa (80-100 psi) στη δεξαμενή. Εάν ο συμπιεστής δεν διατηρεί την πίεση, ανατρέξτε στις οδηγίες του συμπιεστή.

1. Βεβαιωθείτε ότι οι βαλβίδες χειροκίνητης παύσης συστήματος είναι πλήρως ανοικτές (αριστερά). Ανοίξτε το σύστημα και ελέγξτε τα όργανα πίεσης στο κουτί δαπέδου (δείτε τις εικόνες 7 και 8). Η πίεση αέρα πρέπει να είναι 482-551 kPa (70-80 psi), ενώ η πίεση νερού πρέπει να είναι 241-276 kPa (35-40 psi).
2. Καθώς παρατηρείτε το πιεσόμετρο, λειτουργήστε τη σύριγγα. Εάν η πίεση του συστήματος αέρα πέσει περισσότερο από 103 kPa (15 psi) ή εάν η πίεση νερού πέσει περισσότερο από 6 kPa (10 psi), ελέγξτε για τυχόν αποφραγμένα φίλτρα.
3. Για τη ρύθμιση της πίεσης αέρα ή νερού, γυρίστε το κατάλληλο κουμπί προ-ρυθμιστή προς τα δεξιά για αύξηση της πίεσης, ή αριστερά για μείωση της πίεσης.



(A) Μανόμετρο πίεσης νερού, (B) Κουμπί προ-ρυθμιστή νερού,
(C) Μανόμετρο πίεσης αέρα, (D) Βαλβίδες χειροκίνητης παύσης λειτουργίας,
(E) Κουμπί προ-ρυθμιστή αέρα



ΣΥΝΤΗΡΗΣΗ

Οι ακόλουθες ενότητες περιγράφουν τον τρόπο συντήρησης των εξαρτημάτων του Σύστημα παροχής A-dec Radius για πολυθρόνα Performer, που συμπεριλαμβάνουν τα εξής:

Σύστημα Παροχής

- Συλλέκτης λαδιού
- Έκπλυση σωλήνωσης εργαλείου χειρός
- Πτυελοδοχείο

Κουτί δαπέδου

- Φίλτρο αέρα
- Φίλτρο νερού
- Σήτα νερού

Επιφάνειες επαφής και μεταφοράς

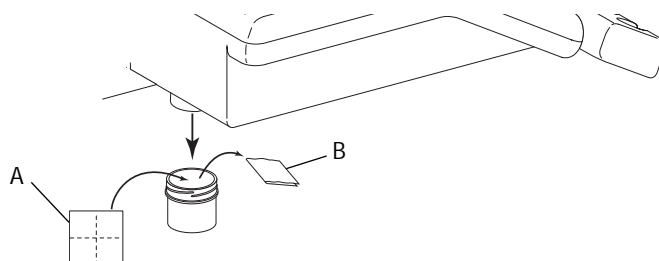
Προδιαγραφές

Σύστημα παροχής

Συλλέκτης λαδιού

Αντικαθιστάτε τη γάζα στο συλλέκτη λαδιού στη μονάδα σας μία φορά την εβδομάδα για κανονική χρήση. Αλλάζετε τον πιο συχνά μετά από πολύ συχνή χρήση:

1. Αφαιρέστε το δοχείο συλλέκτη λαδιού από τη μονάδα και απορρίψτε την παλιά γάζα.
2. Διπλώστε στα τέσσερα μια νέα τετράγωνη γάζα δύο ιντσών και τοποθετήστε την εφαρμόζοντάς την στο ελατήριο εντός του δοχείου.
3. Βιδώστε το δοχείο συλλέκτη λαδιού στη μονάδα. Μη σφίγγετε υπερβολικά.



(A) Νέα γάζα, (B) Παλιά γάζα

Έκπλυση σωληνώσεων εργαλείου χειρός

Το μοναδικό σύστημα εργαλείου χειρός της A-dec εγχύνει περισσότερο νερό μέσω των σωληνώσεων σε λιγότερο χρόνο απ' ότι είναι συνήθως δυνατόν, όταν χειρίζεστε μόνο τον ποδοδιακόπτη.



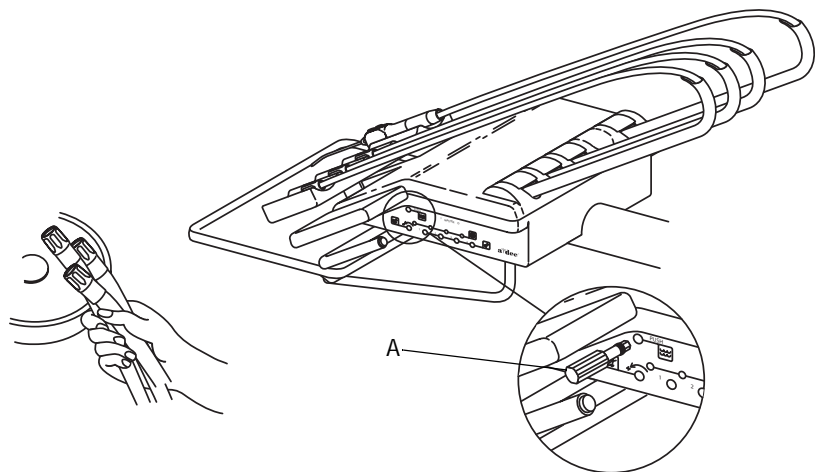
ΣΗΜΕΙΩΣΗ Θα πρέπει να έχετε αποσυνδέσει τις χειρολαβές όταν εκπλύνετε τις σωληνώσεις.

Έκπλυση των σωληνώσεων εργαλείου χειρός:

- Μετά από κάθε ασθενή -- εκπλύνετε τις σωληνώσεις για 20-30 δευτερόλεπτα
- Στην αρχή κάθε ημέρας -- Εκπλύνετε τις σωληνώσεις για 2-3 λεπτά

Για την έκπλυση:

1. Συγκεντρώστε όλες τις σωληνώσεις εργαλείων χειρός που χρησιμοποιούν νερό ψύξης και κρατήστε τις πάνω από ένα νεροχύτη, λεκάνη πτυελοδοχείου ή άλλη λεκάνη. Βεβαιωθείτε ότι κρατάτε τις σωληνώσεις έτσι ώστε το νερό να ψεκάζεται στην αντίθετη από σας πλευρά και εντός της λεκάνης ή δοχείου.
2. Εισάγετε ένα κλειδί ρύθμισης ή ένα εξαγωνικό κλειδί 1/8" στο χειριστήριο ελέγχου έκπλυσης σωληνώσεων του εργαλείου χειρός στο πλάι της κεφαλής ελέγχου.
3. Εισάγετε και κρατήστε το κλειδί ρύθμισης για τον απαιτούμενο χρόνο, είτε για έκπλυση μεταξύ ασθενών, είτε για την έκπλυση στην αρχή της ημέρας.
4. Αφαιρέστε το κλειδί ρύθμισης και τοποθετήστε και πάλι το εργαλείο χειρός στα κατάλληλα εξαρτήματα συγκράτησης.



(A) Κλειδί ρύθμισης

Πτυελοδοχείο

Το πτυελοδοχείο είναι σχεδιασμένο για γρήγορο και εύκολο καθαρισμό. Τα διαμορφωμένα στόμια και το ομαλό περίβλημα του πτυελοδοχείου, βοηθούν στον πληρέστερο καθαρισμό. Μην αφαιρείτε τα στόμια κατά τη διάρκεια του καθαρισμού. Αυτό θα βοηθήσει στην αποτροπή πιθανής ζημιάς στον εξοπλισμό από τα διαλύματα καθαρισμού, όπως και πιθανής μόλυνσης του νερού που ρέει στο ποτήρι. Επίσης, να θυμάστε να αδειάζετε και να καθαρίζετε τη σήτα της λεκάνης.

Καθαρισμός αποχετευτικού αγωγού βαρύτητας

Στο τέλος κάθε ημέρας, εκπλύνετε τον αποχετευτικό αγωγό για να αφαιρέσετε τυχόν υπολείμματα που έχουν συσσωρευτεί στον εύκαμπτο σωλήνα αποχέτευσης. Εάν δεν εκπλύνετε τον αγωγό αποχέτευσης τακτικά, μπορεί να προκληθεί συσσώρευση των υπολειμμάτων και να μειωθεί η αποχετευτική ικανότητα του πτυελοδοχείου. Για έκπλυση του αποχετευτικού αγωγού, ανυψώστε την πολυθρόνα στην υψηλότερη θέση και εκπλύνετε αρκετές φορές με το σύστημα έκπλυσης της λεκάνης, για αρκετό χρονικό διάστημα ώστε να υπάρξει ροή νερού στον αποχετευτικό αγωγό για περίπου 60 δευτερόλεπτα.



ΠΡΟΣΟΧΗ Μην αδειάζετε τη σήτα συλλογής στερεών υπολειμμάτων ή τις σήτες της λεκάνης εντός του πτυελοδοχείου. Σε αυτή την περίπτωση, μπορεί να προκληθεί απόφραξη του αποχετευτικού αγωγού του πτυελοδοχείου. Μετά τον καθαρισμό, να εγκαθιστάτε πάντα τη σήτα της λεκάνης στον αποχετευτικό αγωγό της λεκάνης του πτυελοδοχείου, για να αποτρέψετε τυχόν απόφραξη του αποχετευτικού αγωγού από υπολείμματα.

Κουτί δαπέδου

Φίλτρο αέρα και νερού

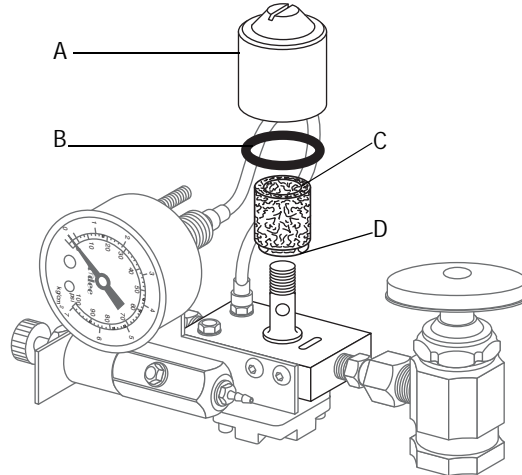
Ο αέρας και το νερό περνάνε από ξεχωριστά φίλτρα πριν εισρεύσουν στους ρυθμιστές. Εάν κάποιο φίλτρο αποφραχτεί, εμποδίζοντας τη ροή προς το ρυθμιστή, πρέπει να το αντικαταστήσετε.

Επιθεώρηση των φίλτρων

Για την επιθεώρηση ή αντικατάσταση ενός στοιχείου φίλτρου:

1. Γυρίστε τον κύριο διακόπτη on-off στην κλειστή (off) θέση, κατόπιν κλείστε τις χειροκίνητες βαλβίδες παύσης.
2. Αφαιρέστε πλήρως την πίεση αέρα και νερού από το σύστημα μέσω της λειτουργίας των κουμπιών της σύριγγας έως ότου δεν υπάρχει πλέον ροή αέρα και νερού.
3. Με τη χρήση τυπικού κατσαβιδιού (με επίπεδο άκρο), αφαιρέστε το περίβλημα από τα συγκροτήματα προ-ρυθμιστή αέρα ή/και νερού και αφαιρέστε το φίλτρο. Εάν το φίλτρο έχει ορατές ενδείξεις απόφραξης ή αποχρωματισμού, πρέπει να το αντικαταστήσετε.

4. Όταν εγκαθιστάτε ένα νέο φίλτρο, σημειώστε ότι το ένα άκρο του φίλτρου έχει κομμένο άκρο. Εγκαταστήστε το φίλτρο με το κομμένο άκρο προς την πλευρά της πολλαπλής. Το σύστημα δεν θα λειτουργήσει σωστά εάν το φίλτρο έχει εγκατασταθεί με λανθασμένο τρόπο.



(A) Περίβλημα φίλτρου, (B) Στεγανωτικός δακτύλιος, (C) Στοιχείο φίλτρου, (D) Κομμένο άκρο

Έλεγχος για τυχόν αποφραγμένο φίλτρο αέρα

Πώς να ελέγξετε για τυχόν αποφραγμένο φίλτρο αέρα:

1. Γυρίστε τον κύριο διακόπτη on-off στην ανοικτή (on) θέση και αφαιρέστε το κάλυμμα του κουτιού δαπέδου.
2. Καθώς παρατηρείτε το μανόμετρο πίεσης αέρα στο κουτί δαπέδου, πιέστε το κουμπί αέρα της σύριγγας. Εάν η πίεση του αέρα που καθορίζεται από το πιεσόμετρο πέσει πάνω από 103 kPa (15 psi), τότε το στοιχείο του φίλτρου έχει αποφραχτεί και πρέπει να αντικατασταθεί.

Έλεγχος για τυχόν αποφραγμένο φίλτρο νερού

Πώς να ελέγξετε για τυχόν αποφραγμένο φίλτρο νερού:

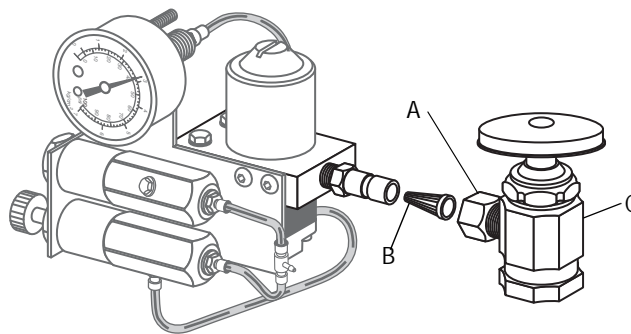
1. Γυρίστε τον κύριο διακόπτη (on-off) στην κεφαλή ελέγχου στην ανοικτή (on) θέση, κατόπιν αφαιρέστε το κάλυμμα του κουτιού δαπέδου.
2. Παρατηρήστε το μανόμετρο νερού, πιέστε το κουμπί νερού της σύριγγας. Εάν η πίεση πέσει για κάτω από 69 kPa (10 psi), τότε το φίλτρο νερού έχει αποφραχθεί και πρέπει να αντικατασταθεί.

Σήτα νερού

Η χειροκίνητη βαλβίδα παύσης στο κουτί δαπέδου έχει μια σήτα για την αποτροπή εισαγωγής ακαθαρσιών στο σύστημα. Ελέγχετε κατά περιόδους και αντικαθιστάτε αυτή τη σήτα για να εξασφαλίσετε ανεμπόδιστη ροή νερού στη μονάδα σας.

Για την αφαίρεση ή αντικατάσταση μιας σήτας:

1. Γυρίστε τον κύριο διακόπτη on/off στην κλειστή (off) θέση και κλείστε τη χειροκίνητη βαλβίδα παύσης.
2. Με τη χρήση κλειδιού 51/4" ή ρυθμιζόμενου κλειδιού, χαλαρώστε το παξιμάδι συμπίεσης στη χειροκίνητη βαλβίδα παύσης νερού και βγάλτε το ρυθμιστή νερού από τη βαλβίδα παύσης.
3. Αφαιρέστε τη σήτα και εγκαταστήστε την ανταλλακτική σήτα.
4. Τοποθετήστε πάλι το ρυθμιστή νερού στην έξοδο της χειροκίνητης βαλβίδας παύσης και σφίξτε το παξιμάδι συμπίεσης.
5. Ανοίξτε τη χειροκίνητη βαλβίδα παύσης και γυρίστε τον κύριο διακόπτη στην ανοικτή (on) θέση.
6. Ελέγξτε τις προσαρμογές για τυχόν διαρροές.



(A) Παξιμάδι συμπίεσης, (B) Σήτα (μόνο νερού),
(C) Χειροκίνητη βαλβίδα παύσης νερού

Επιφάνειες επαφής και μεταφοράς

Οι επιφάνειες επαφής είναι αυτές που απαιτούν επαφή και καθίστανται πιθανά σημεία αλληλομόλυνσης κατά τη διάρκεια οδοντιατρικών επεμβάσεων. Οι θέσεις των επιφανειών ελάχιστης επαφής στα προϊόντα A-dec περιλαμβάνουν το (τα) πληκτρολόγιο (πληκτρολόγια), τα χειριστήρια ελέγχου μηχανισμού αναστολής και τα χειριστήρια οδοντιατρικού φωτιστικού και διακοπών.

Οι επιφάνειες μεταφοράς είναι αυτές που μολύνονται μέσω επαφής με όργανα και άλλα αντικείμενα. Οι κύριες επιφάνειες μεταφοράς περιλαμβάνουν κλασικά εξαρτήματα συγκράτησης, επιθέματα οργάνων τύπου Continental και δισκάρια.

Η A-dec συνιστά προστασία διά φραγής για όλες τις επιφάνειες επαφής και μεταφοράς. Όταν χρησιμοποιούνται, τα φιλμ φραγής πρέπει να είναι από πλαστικό που έχει εγκριθεί για κυκλοφορία από την Υπηρεσία Τροφίμων και Φαρμάκων των Η.Π.Α. (FDA). Το φιλμ φραγής Cover-All™ ή οποιοδήποτε άλλο φιλμ φραγής που έχει εγκριθεί για κυκλοφορία από την Υπηρεσία Τροφίμων και Φαρμάκων των Η.Π.Α. (FDA) είναι κατάλληλο γι' αυτή την εφαρμογή. Αναφερθείτε στις εθνικές ρυθμιστικές αρχές για συστάσεις σχετικά με φιλμ φραγής, συγκεκριμένες για την περιοχή σας. Τα πλαστικά φραγής πρέπει να αφαιρούνται και να απορρίπτονται μετά από κάθε θεραπεία ασθενούς.

Για επιφάνειες επαφής και μεταφοράς όπου η προστασία διά φραγής δεν είναι δυνατή, ή όπου τα φιλμ φραγής έχουν υποστεί ζημιά, παρακαλείσθε να αναφερθείτε στον Οδηγό κατόχου ασηπτικού εξοπλισμού της A-dec (A/E 85.0696.12) για συστάσεις σχετικά με τον κατάλληλο καθαρισμό και χημική απολύμανση.

Αποστείρωση διά θερμότητας

Οι εκκενωτές υψηλού όγκου (HVE), οι σιελαντλίες (SE) και οι σύριγγες αέρα / νερού, θα πρέπει να αποστειρώνονται σε αυτόκλειστο μετά από τη θεραπεία κάθε ασθενούς. Χρησιμοποιήστε την ακόλουθη διαδικασία:

- Αυτόκλειστο ατμού για το HVE – στους 134° C (273° F), 6 λεπτά χρόνος αποστείρωσης
- Αυτόκλειστο ατμού για το SE – στους 134° C (273° F), 6 λεπτά χρόνος αποστείρωσης
- Αυτόκλειστο ατμού για το Air/Water – στους 134° C (273° F), 4 λεπτά χρόνος αποστείρωσης

Εκκενώστε τους αγωγούς αέρα και νερού της σύριγγας για 20-30 δευτερόλεπτα σε κάθε διάλειμα μεταξύ ασθενών για να μειώσετε την πιθανότητα αλληλο-μόλυνσης από ενδεχόμενη ανάσχυση βιολογικού υλικού.

Προδιαγραφές



ΣΗΜΕΙΩΣΗ Οι προδιαγραφές υπόκεινται σε αλλαγές χωρίς προειδοποίηση. Οποιαδήποτε προαιρετικά παρελκόμενα ή/και αξεσουάρ που δεν προέρχονται από την A-dec πρέπει να ανταποκρίνονται στις προδιαγραφές EN 60601-1 και EN 60601-1-2.

Αντικείμενο	Προδιαγραφή
Σύστημα παροχής	
Ικανότητα φορτίου κεφαλής ελέγχου	4,54 kg (10 lbs.)
Βάρος προαιρετικού παρελκομένου	
Φως φωτοσύνθεσης	1,36 kg (3 lbs.)
Ξέστρο οδόντων	0,91 kg (2 lbs.)
Πηγή ενδοστοματικού φωτισμού	0,45 kg (1 lb.)
Στεγνωτήρας δοντιών	0,45 kg (1 lb.)
Πληκτρολόγιο αφής	0,23 kg (0,5 lbs.)
Ελάχιστες απαιτήσεις συντήρησης για κατάλληλη λειτουργία της μονάδας:	
Αέρας	70,80 l/min (2,50 cfm) σε πίεση 551 kPa (80 psi).
Νερό	5,68 l/min (1,50 gpm) σε πίεση 276 kPa (40 psi).
Κενό	339,84 l/min (12 cfm) σε πίεση 27 kPa (8 ιντσών υδραργύρου)
Ηλεκτρικές προδιαγραφές	220 - 240VAC (50 - 60 Hz) Μέγιστη ένταση 5 Amps

86.0618.12
Αναθ Α 2006-09 (PCA 05365)
Copyright A-dec 2006
Με την επιφύλαξη παντός δικαιώματος.

A-dec Inc.
2601 Crestview Drive
Newberg, OR 97132 USA
Τηλ.: +1.800.547.1833 εντός ΗΠΑ / Καναδά
Τηλ.: +1.503.538.7478 εκτός ΗΠΑ / Καναδά
www.a-dec.com

A-dec International Inc.
2601 Crestview Drive
Newberg, OR 97132 USA
Τηλ.: +1.503.538.9471
www.a-dec.com

A-dec United Kingdom
Εξουσιοδοτημένος αντιπρόσωπος
για την ΕΕ:
A-dec Ηνωμένου Βασιλείου
Austin House, 11 Liberty Way
Nuneaton, Warwickshire CV11 6RZ
England
Τηλ.: 0800 ADECUK (233285)
εντός του Ηνωμένου Βασιλείου
Τηλ.: 44 24 7635 0901
εκτός του Ηνωμένου Βασιλείου
www.a-dec.co.uk

A-dec Australia
41-43 Bowden Street
Alexandria NSW 2015
Αυστραλίας
Τηλ.: 61 (0)2 9699 4600
www.a-dec.com.au