

# Cascade<sup>®</sup> 2671 双功能推车

# 版权

© 2016 A-dec Inc.保留所有权利。

A-dec Inc.对本文件中的内容不做任何保证，该保证包括但不限于商品适销性和对某项特殊目的的适用性的隐含保证。对于本文件所含任何错误，或与本材料的提供、执行或使用有关的任何间接损害或其他损害，A-dec Inc.均不承担任何责任。本文件中的信息可随时更改，恕不另行通知。如果您发现本文件存在任何问题，请以书面形式通报我们。A-dec Inc.不保证本文件的内容毫无差错。

未经A-dec Inc.公司事先书面许可，不允许以任何形式或者包括影印及录音在内的任何电子或机械手段，或者通过任何信息存储及检索系统，对本文件的任何部分内容进行复印、复制、更改或传输。

## 商标和其他知识产权

A-dec、A-dec徽标、A-dec 300、Cascade、Cascade Master Series、Century Plus、Continental、Decade、ICX、ICV、Performer、Preference、Preference Collection、Preference ICC和Radius是A-dec Inc.在美国和其他国家/地区注册的商标。A-dec 500、A-dec 400、A-dec 200、Preference Slimline和reliablecreativesolutions也是A-dec Inc.的商标。未经商标所有者明确书面批准，对本文档中的商标或商标名称均不得以任何方式复制、复印或利用。

某些触控板符号标识属于A-dec Inc.公司之专有财产。严格禁止在未获得A-dec Inc.公司明确书面许可的情形下使用全部或部分此类符号标识。

## 法规信息

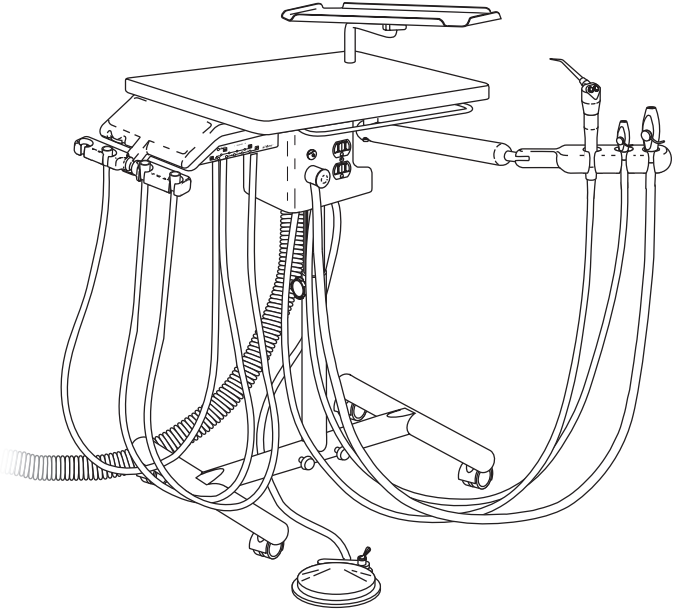
监管机构强制要求的法规信息在《法规信息、规格和质量保证》文档（零件编号86.0221.06）中提供，该文档位于[www.a-dec.com](http://www.a-dec.com)的文档库中。

## 产品维修

可从您当地的A-dec授权经销商处获得产品维修服务。如需获取维修信息或需要查找授权经销商，请通过拨打电话1.800.547.1883（美国与加拿大境内）或1.503.538.7478（全球）联系A-dec，或者访问[www.a-dec.com](http://www.a-dec.com)。

## 目录

Cascade 2671双功能推车 .....	1
驱动气压表 .....	3
脚踏开关 .....	4
牙科手机控制器 .....	6
主拨动开关 .....	6
驱动气压控制器 .....	7
冷却水流控制器 .....	8
冷却气流控制器 .....	9
牙科手机软管冲洗系统 .....	10
牙科手机托架调节 .....	11
牙科手机气路控制块转换 .....	12
集油器 .....	13
牙医助理器械 .....	14
HVE和排涎装置 .....	14
固体物收集器 .....	15
可耐高温高压消毒的牙科喷枪 .....	15
托盘托架（可供选购） .....	16
左/右对换 .....	16
牙科治疗台气压及水压 .....	17
保养说明 .....	17
推车调节 .....	18
推车高度 .....	18
工作台面校平 .....	19
清洁/维护 .....	21
隔离膜防护 .....	21
技术规格 .....	23
质量保证 .....	25



Cascade 2671双功能推车  
( 随附可供选购的托盘托架 )

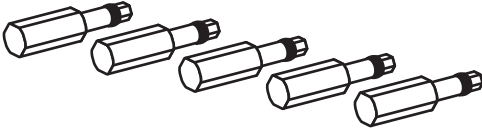
## Cascade 2671双功能推车

双功能治疗台包括Cascade牙科手机治疗台和牙医助理器械。牙科手机治疗台围绕A-dec三款牙科手机备受赞誉的Century Plus<sup>®</sup>总控阀进行构建。

牙科手机激活自动执行。当从托架上提出牙科手机时，牙科手机将激活；当踩下脚踏开关圆盘或移动杆式脚踏开关上的操纵杆时，牙科手机将运行。参见第4页。  
将牙科手机恢复至暂停档位，可取消激活它。

将为您提供调节扳手，以便在对包括冷却气、冷却水和牙科手机冲洗在内的嵌入式控件进行调节时使用。如果调节扳手曾放错位置，您可以使用1/8英寸六角扳手。您可以从当地授权的A-dec经销商处订购其他或替换扳手。

**图1. 可耐高温高压消毒的调节扳手**

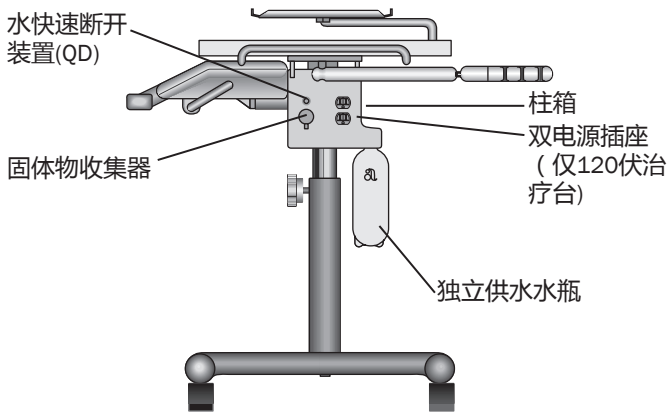


牙医助理器械包括A-dec可耐高温高压消毒牙科喷枪、排涎装置和HVE（第二个HVE可供选购）。

治疗台柱箱（参见图2）包括独立供水水瓶、固体物收集器、快速断水功能(QD)和双电源插座（仅限120伏治疗台）。

可供选购的托盘托架可以很容易地进行右手或左手使用的转换。参见第16页。

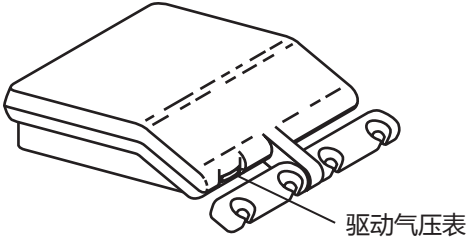
**图2. 推车柱箱**



## 驱动气压表

驱动气压表以磅/平方英寸和千克/平方厘米显示已启动的牙科手机的驱动气压。

图3. 驱动气压表

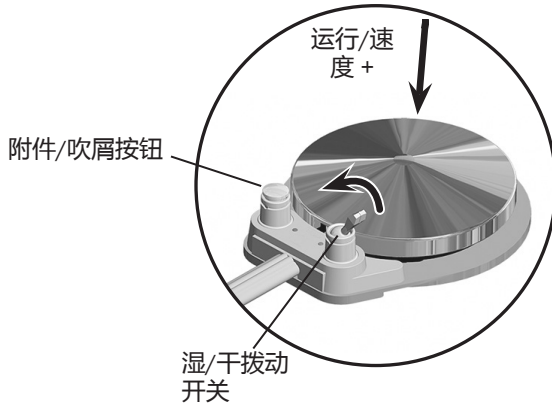


## 脚踏开关

脚踏开关可根据已启动的牙科手机调节驱动空气，并且可提供一种空气信号来启动冷却气和冷却水流。

要激活牙科手机，请将其从托架取下。使用脚踏开关执行所需的牙科手机操作。

**图4. 圆盘脚踏开关**

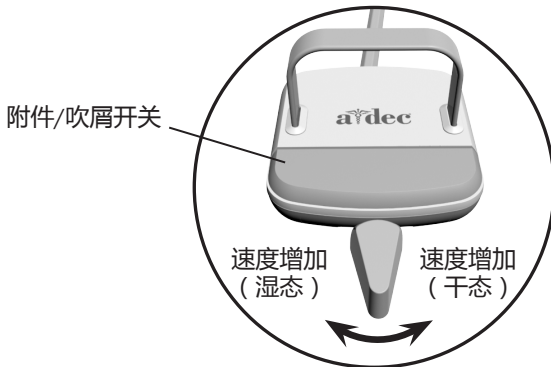


操作	步骤
运行牙科手机。	踩下（脚踏开关）圆盘。 向下踩可加快速度。
运行带冷却水或不带冷却水的牙科手机。	将湿/干拨动开关拨动到蓝点以进行湿态操作，或将湿/干拨动开关从蓝点拨开以进行干态操作。然后踩下（脚踏开关）圆盘。
运行可选附件或吹屑功能。	按下附件/吹屑按钮。*
操作口腔内窥镜。	踩下（脚踏开关）圆盘以捕捉图像。*

\*有关集成的A-dec附件的操作或配置，请联系您当地的A-dec授权经销商。



图5. 杆式脚踏开关



操作	步骤
运行带冷却水的牙科手机。	将操纵杆移至左侧。位置越远（相对于中心位置），速度越快。
运行不带冷却水的牙科手机。	将操纵杆移至右侧。位置越远（相对于中心位置），速度越快。
运行可选附件或吹屑功能。	按下附件/吹屑开关。*
操作口腔内窥镜。	将操纵杆移至左侧或右侧以捕捉图像。*

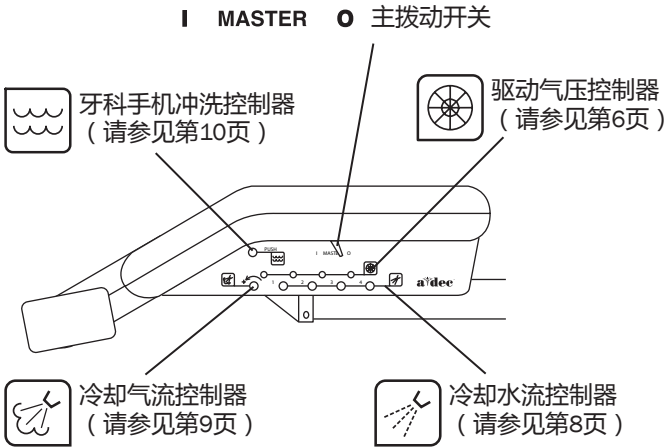
\*有关集成的A-dec附件的操作或配置，请联系您当地的A-dec授权经销商。



**备注** 杆式脚踏开关左右方向的功能可能已被技术人员对换（左方向更改为干态，右方向更改为湿态）。有关详细信息，请联系您当地的A-dec授权经销商。

# 牙科手机控制器

图6. 牙科手机控制器



## 主拨动开关

I MASTER O 主拨动开关用于打开或关闭输入系统的空气、水和电力。参见图6。



**注意** 治疗台不使用时，务必将主拨动开关切换至关闭(0)位置。

这将防止治疗台在无人照管时因漏水事故而造成损害。

确保治疗台关闭还可以防止因治疗台自行启动而导致烧坏电气附件。

## 驱动气压控制器



驱动气压控制器用于调节每个牙科手机的驱动气压。参见第6页上的图6。

将需要3/32英寸六角扳手来完成此调节。

1. 在牙科手机中安装车针。
2. 将驱动气压表放在治疗台前端。参见第3页上的图3。
3. 顺时针转动驱动气压控制器，直至阀固定。
4. 从托架中提出牙科手机，并执行以下操作：
  - 在脚踏开关圆盘上：将湿/干拨动开关拨动至干态，然后将圆盘按到最低位置。
  - 在杆式脚踏开关上：将操纵杆移至最右侧位置。
5. 当牙科手机运行时，观察气压表的变化并调节牙科手机驱动气压，以达到生产厂商的规格要求。逆时针方向旋转可加大压力。



**注意** 请参见牙科手机文档，了解驱动气压规格。如果不遵循制造商的建议，将会增加牙科手机组件损坏的风险，并且可能会使这些组件的使用寿命显著降低。



**备注** 不要过分逆时针转动控制器，以致使其超出驱动气压停止上升的位置。控制器调节螺钉可能会从治疗台中完全旋出。

## 冷却水流控制器

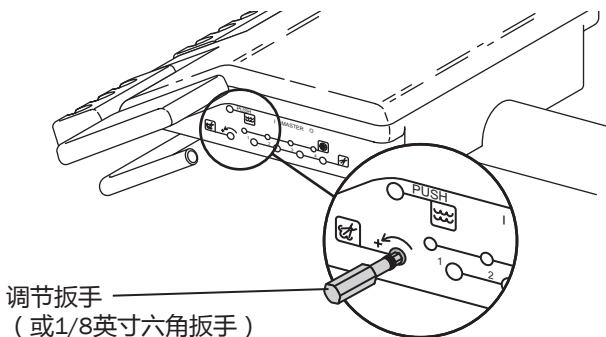


冷却水流控制器用于调节流向每个牙科手机的冷却水流。

将需要调节扳手或1/8英寸六角扳手来完成此调节。参见第1页上的图1。

1. 在牙科手机中安装车针。
2. 找到冷却水流控制器。

### 图7. 冷却水流控制器



3. 将调节扳手或1/8英寸六角扳手插入正在进行调节的牙科手机冷却水流控制器中。
4. 握住牙科手机并使其位于容器上方。请务必握住牙科手机，以便水不会溅到您身上，而流入容器中。
5. 执行以下操作之一：
  - 在脚踏开关圆盘上：将湿/干拨动开关拨动至水位，然后将圆盘踩至最低位置。
  - 在杆式脚踏开关上：将操纵杆移至最左侧位置。
6. 调节冷却水流以满足您的需求。顺时针旋转减少气流。
7. 调节每个牙科手机的冷却水。

## 冷却气流控制器

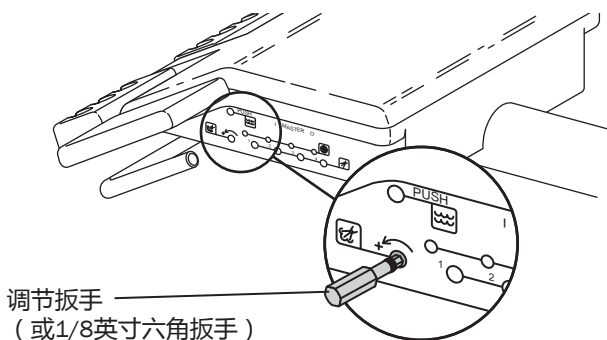


冷却气流控制器用于调节流向所有牙科手机的冷却气流。

将需要调节扳手或1/8英寸六角扳手来完成此调节。参见第1页上的图1。

1. 在牙科手机中安装车针。
2. 找到冷却气控制器。

**图8. 冷却气流控制器**



3. 将调节扳手或1/8英寸六角扳手插入冷却气流控制器中。
4. 从托架中提出牙科手机，并执行以下操作：
  - 在脚踏开关圆盘上：将湿/干拨动开关拨动至干态，然后将圆盘按到最低位置。
  - 在杆式脚踏开关上：将操纵杆移至最右侧位置。
5. 调节冷却气流以满足您的需求。建议气流为强劲气流。逆时针方向旋转可增大气流。

已为所有牙科手机设置冷却气。

## 牙科手机软管冲洗系统

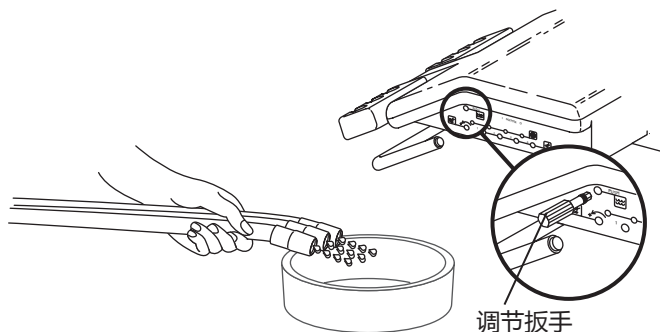


使用冲洗控制器，增加流经牙科手机软管的水流量。

### 冲洗牙科手机软管

1. 断开牙科手机连接。
2. 将所有使用冷却水的牙科手机软管置于水槽、痰盂或水盆中。

### 图9. 牙科手机软管冲洗系统



3. 将调节扳手或1/8英寸六角扳手插入治疗台一侧的牙科手机软管冲洗控制器中。推入并握住扳手20-30秒。



**备注** 每个患者之间要留出20-30秒钟，以排出软管内的所有气流和水流。

4. 取下扳手，并更换其托架中的软管。仔细更换相应托架中的每个软管。

## 牙科手机托架调节

托架松紧度已设为出厂时设置。但如果托架难以重新定位或者很容易就重新定位，可以调节托架松紧度。

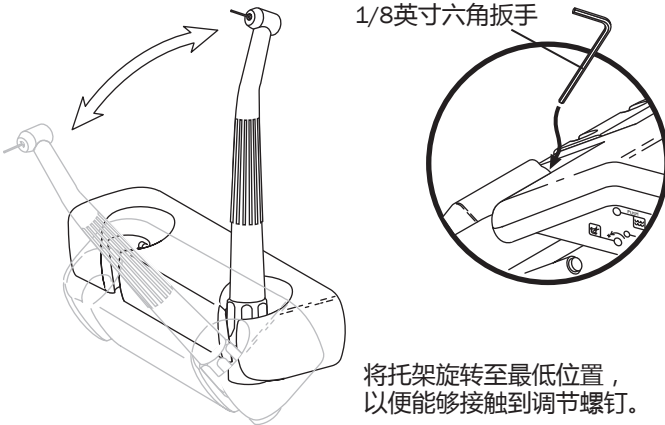
调节托架松紧度的步骤：

- 松开或拧紧松紧度调节螺钉。

重新定位托架的步骤：

- 将托架旋转至所需角度。

**图10. 整体化牙科手机托架**



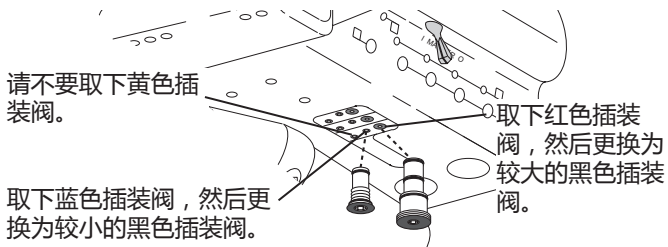
## 牙科手机气路控制块转换

牙科手机牙科治疗台具有三到四个牙科手机总控阀，并且有冷却水流向牙科手机。如果总控阀不具有冷却水，则需要气路控制块，而转换套件将随附在治疗台中。

### 安装气路控制块转换套件

1. 将主拨动开关切换至关闭位置。通过操作牙科喷枪并冲洗牙科手机软管，使治疗台释放出水。
2. 找到牙科手机总控阀位置，将为气路控制块。操作治疗台下方的总控阀。
3. 使用3/32英寸六角扳手，从总控阀取下较大的红色插装阀。将气路控制块转换套件中的较大黑色插装阀安装到总控阀。

### 图11. 牙科手机气路控制块转换



4. 使用3/32英寸六角扳手，从同一总控阀取下较小的蓝色插装阀。将气路控制块转换套件中的较小黑色插装阀安装到总控阀。
5. 打开牙科手机控制系统，然后检查气路控制块牙科手机转换的功能。可能会从牙科手机排出少量残余水，不过应该在几秒后才会干。

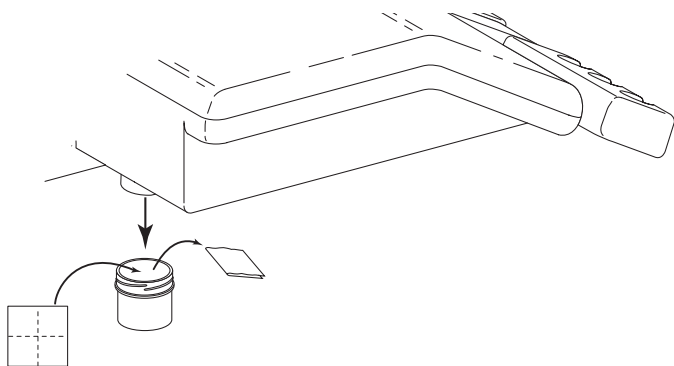


## 集油器

应每星期清洁治疗台上的集油器，以便正常使用。如果频繁使用，应增加清洁次数。

1. 从治疗台上拆下集油器罐，并弃置用过的纱布。

**图12. 集油器**



2. 将新的50.8毫米（2英寸）正方形纱布垫折成四折，并放置在罐内弹簧上。
3. 将集油器罐拧紧在治疗台上。不要旋拧过紧。

## 牙医助理器械

### HVE和排涎装置

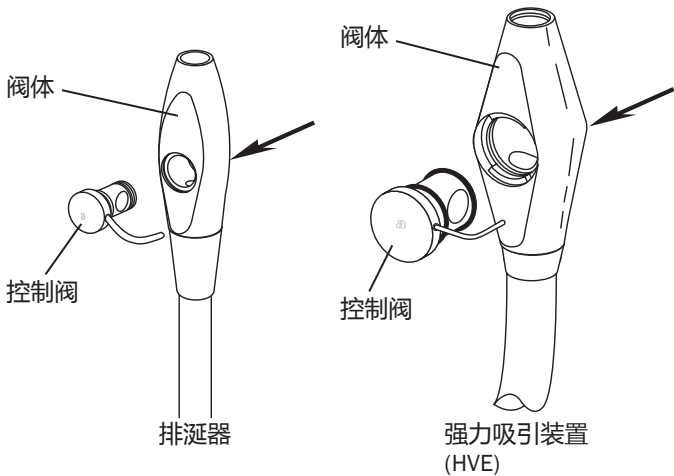
要操作HVE和排涎装置，则拧动控制阀。

HVE和排涎装置可以很容易地进行右手或左手操作的转换。要进行转换，则将控制阀从阀体中按压出来。将控制阀旋转180°，然后按压回阀体。



**注意** 确保将控制阀与阀体重新安装在同一侧上。否则，HVE或排涎装置将无法正常工作。

图13. 从右手到左手转换

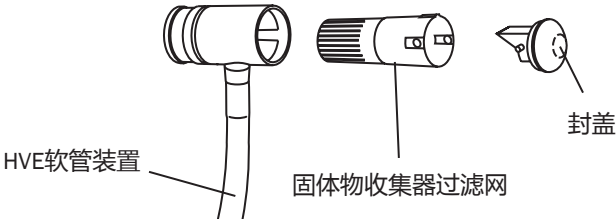


有关清洁HVE和排涎装置的完整说明，请参见《A-dec牙医助理器械使用说明》(p/n 85.2610.00)。

## 固体物收集器

固体物收集器有助于防止固体物质进入中央真空系统。

**图14. 固体物收集器**



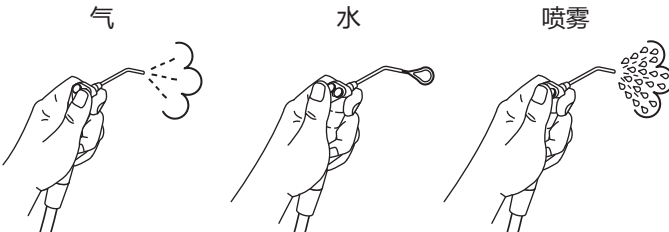
有关完整固体物收集器维护说明，请参见《A-dec牙医助理器械使用说明》(p/n 85.2610.00)。

## 可耐高温高压消毒的牙科喷枪

操作牙科喷枪的步骤：

- 将拨动开/关切换至打开位置。
- 空气 - 按下右侧按钮。
- 水 - 按下左侧按钮。
- 喷雾 - 同时按下这两个按钮。

**图15. 可耐高温高压消毒的牙科喷枪**



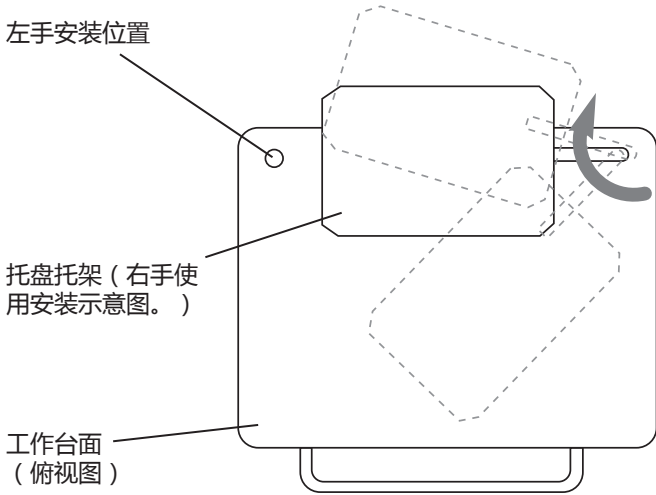
有关完整牙科喷枪操作和维护说明，请参见《A-dec牙科喷枪使用说明》（零件编号85.0680.06）。

## 托盘托架（可供选购）

### 左/右对换

可供选购的托盘托架可以安装在治疗台工作台面的任意一侧上。

**图16. 托盘托架左/右对换**



1. 从当前托盘托架位置另一侧的工作台面转角处取下插塞。
2. 从治疗台工作台面取下托盘托架，然后将其置于一旁。
3. 通过取下用于将黄铜托盘托架轴套固定到工作台面的9/16英寸六角螺母（位于治疗台工作台面的下方），从治疗台工作台面取下该轴套。
4. 将黄铜轴套从其所在位置提起，并将其移动到治疗台工作台面的对面。
5. 将9/16英寸六角螺母安装到新位置，并拧紧该六角螺母。
6. 将托盘托架安装到黄铜轴套。
7. 将插塞置于开口托盘托架孔中。

## 牙科治疗台气压及水压

有关治疗台气压和水压调节，请参见《A-dec地箱使用说明》(p/n 85.2611.00)。

有关推荐的无菌操作说明，请参见《A-dec设备无菌操作指南》(p/n 85.0696.00)。

有关推荐的独立供水系统保养，请参见《A-dec独立供水系统使用说明》(p/n 86.0609.00)。

## 保养说明

## 推车调节

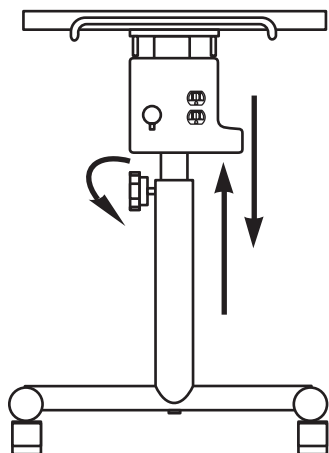
### 推车高度



**警告** 推车非常重。推车高度调节需要两个人才能安全完成。在调节推车高度后，牢牢拧紧旋钮。如果旋钮未固定住，可能会造成严重的人身伤害。

抬起或降低推车顶部，直到工作台面处于所需高度，然后牢牢拧紧旋钮。如果顶部降低，则旋钮无法完全牢牢拧紧。

**图17. 推车高度调节**



为便于理解，示意图不显示治疗台或助理臂。

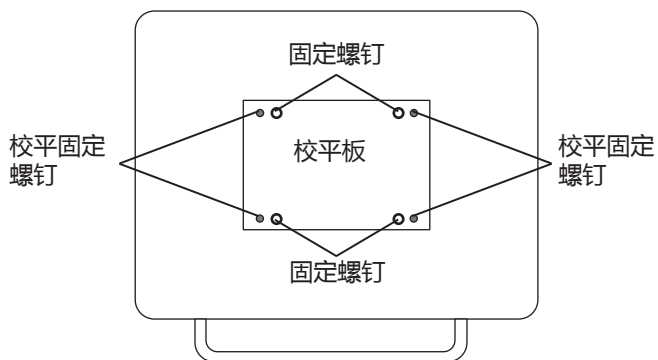
## 工作台面校平

### 校平牙医助理治疗台工作台面

1. 将校平设备置于工作台面上。
2. 确认是否前后校平以及两侧校平。
3. 使用3/16英寸六角扳手，拧松但不要取下位于校平板底部的四颗固定螺钉。参见第20页上的图18。
4. 找到四颗校平固定螺钉。参见第20页上的图18。
5. 对准工作台面手柄。
6. 前后校平的步骤：
  - 如果工作台面向内倾斜，请使用3/16英寸六角扳手，并拧紧距离最近的两颗校平固定螺钉，直到工作台面已校平。
  - 如果工作台面朝外倾斜，请拧紧距离最远的两颗校平固定螺钉，直到工作台面已校平。
7. 两侧校平的步骤：
  - 如果工作台面向左倾斜，请拧紧校平板左侧的两颗校平固定螺钉，直到工作台面已校平。
  - 如果工作台面向右倾斜，请拧紧校平板右侧的两颗校平固定螺钉，直到工作台面已校平。

8. 如果您已完成上述步骤，请拧紧四颗固定螺钉，然后再次检查工作台面是否已校平。

图18. 校平工作台





## 清洁/维护

### 隔离膜防护

A-dec建议对治疗中涉及的所有触摸面和转移面都采取隔离膜保护。触摸面是指一些在牙科治疗过程中与手接触而具有潜在交叉感染危险的表面。转移面是指与器械和其他不活动物体接触的区域。

在美国，隔离膜必须按照美国食品和药物管理局(USFDA)指定的现行药品生产质量管理规范(CGMP)进行生产。对于美国以外的地区，请参见您当地特定的医疗设备法规。



**备注** 有关规范使用和处理隔离膜的信息，请参见隔离膜制造商所提供的说明。



**重要信息** 要了解触摸面和转移面（在隔离防护措施不适用的地方或隔离物受损时）的清洁及化学消毒的建议，请参见设备随附的《A-dec设备无菌操作指南》(p/n 85.0696.00)。

有关更多维护信息，请参见以下A-dec文档：

牙医助理器械

A-dec牙医助理器械使用说明 ..... 85.2610.00

A-dec牙科喷枪使用说明 ..... 85.0680.00

保养说明

A-dec设备无菌操作指南 ..... 85.0696.00

A-dec独立供水系统使用说明 ..... 86.0609.00

电源

A-dec地箱使用说明 ..... 85.2611.00

## 技术规格



**备注** 规格可随时变更，恕不另行通知。  
根据您所在的位置，要求可能有所不同。  
有关详细信息，请联系您当地的A-dec授权经销商。

### 治疗台操作维修要求

最低空气要求：

551千帕（80磅/平方英寸）时，  
为70.80升/分钟（2.50立方英尺/分钟）

最低水要求：

276千帕（40磅/平方英寸）时，  
为5.68升/分钟（1.50加仑/分钟）

最低真空要求：

27千帕（8英寸汞柱）时，  
为339.84升/分钟（12立方英尺/分钟）

### 推车规格

11.34千克（25磅）垂直载荷即为工作台面的最大安全负荷能力。

2.27千克（5磅）垂直载荷即为可供选购托盘托架的最大安全负荷能力。

可供选购推车附件的重量

触控板：	0.23千克（0.5磅）
牙干燥器：	0.45千克（1磅）
内窥光源：	0.45千克（1磅）
洁牙机：	0.91千克（2磅）
光固化灯：	1.36千克（3磅）

### 双容器额定功率

最大120伏，20安培，仅限分支断路器。



**重要信息** 有关治疗椅辅助设备负载量、电气规格、符号标识和其他监管要求，请参见《法规信息、规范和质量保证》文档 (p/n86.0221.06)，该文档位于[www.a-dec.com](http://www.a-dec.com) 的文档库中。

有关更多调节和规格信息，请参见以下A-dec文档：

牙科治疗台气压及水压调节

A-dec地箱使用说明 ..... 85.2611.00

触控板设置

Cascade 1040治疗椅使用说明 ..... 85.2605.00

Decade 1011和1021牙科治疗椅使用说明. 85.2635.00

## 质量保证

质量保证信息在《法规信息、规格和质量保证》文档（零件编号86.0221.06）中提供，该文档位于[www.a-dec.com](http://www.a-dec.com)的文档库中。







### **A-dec总部**

2601 Crestview Drive

Newberg, OR 97132

美国

电话：1.800.547.1883 (美国/加拿大境内)

电话：1.503.538.7478 (美国/加拿大境外)

传真：1.503.538.0276

[www.a-dec.com](http://www.a-dec.com)

### **A-dec澳大利亚分公司**

Unit 8

5-9 Ricketty Street

Mascot, NSW 2020

澳大利亚

电话：1.800.225.010 (澳大利亚境内)

电话：+61 (0)2 8332 4000 (澳大利亚境外)

### **A-dec 中国**

A-dec (杭州) 牙科设备有限公司

钱江经济开发区顺风路 528 号

杭州市邮编：311106

中国浙江省

电话：+1.503.538.7478

### **A-dec英国分公司**

Austin House, 11 Liberty Way

Nuneaton, Warwickshire CV11 6RZ

英格兰

电话：0800 ADECUK (233285) (英国境内)

电话：+44 (0) 24 7635 0901 (英国境外)

**CE**  
1434