

A-dec 歯科ライトおよびモニターマウントのサービスガイド

目次

概観	3	A-dec 371/372 歯科ライト回転調整	19
著作権と規制に関する情報	3	371/372の水平方向の回転	19
カスタマーサービス情報	4	371/372の垂直方向の回転	19
その他の情報源	4	歯科ライトのフレックスアームのカウンターバランス調整	19
歯科ライトの概要	5	LED 歯科ライト回路基板のコンポーネント	20
歯科ライトヘッドの識別	5	300 LEDドライバー回路基板の識別 (タッチパッド機能あり)	20
歯科ライトの仕様	6	300 LED 歯科ライト回路基板インジケータ	20
歯科ライトのマウント位置	7	300 LEDドライバー回路基板の識別 (タッチパッド機能なし)	21
歯科ライトブレーカーの位置	8	300 LED 歯科ライト回路基板インジケータ	21
歯科ライトの操作および調整	9	500 LEDドライバー回路基板の識別	22
歯科ライトタッチパッド制御	9	500 LED 歯科ライト回路基板インジケータ	22
電源および輝度の設定	10	500 LEDドライバー基板インジケータ	23
A-dec 571L ~ 577L LED 歯科ライトの手動オン/オフおよび輝度	10	LED 歯科ライトインジケータのライト回路基板の識別	24
A-dec 371L/372L 歯科ライトの手動オン/オフおよび輝度	10	LEDインジケータライト基板のインジケータ	24
A-dec 571/572/6300 歯科ライトの手動オン/オフおよび輝度	10	CANアダプター基板に接続するLED 歯科ライト端子の識別	25
A-dec 371/372 歯科ライトの手動オン/オフおよび輝度	10	CANアダプター基板	25
ハロゲン歯科ライト輝度スイッチの電圧測定値	11	LED 歯科ライトの配線および電源接続	26
自動オン/オフ機能 (タッチパッド機能あり)	11	A-dec 200チェアアの371L (タッチパッド機能あり)	26
歯科ライトの電球の交換	12	A-dec 200チェアアの371L (タッチパッド機能なし)	27
A-dec 571/572/6300 歯科ライト	12	A-dec 511チェアアの371L、サポート側面マウント	28
A-dec 371/372 歯科ライト	13	A-dec 311チェアアの372L	29
歯科ライトシールドのクリーニング	14	A-dec 411チェアアの372L	30
ハロゲン歯科ライトシールド	14	A-dec 511チェアアの372L、Radiusアームマウント	31
LED 歯科ライトシールド	14	A-dec 311チェアアの571L	32
歯科ライトの調整	15	A-dec 511チェアアの571L、サポート側面マウント	33
LED 歯科ライトの垂直張力調整	15	A-dec 411チェアアの572L	34
LED 歯科ライトの水平および斜め方向の回転調整	15	A-dec 511チェアアの572L、Radiusアームマウント	35
LEDの水平および斜め方向の張力調整	16	574Lキャビネットマウント	36
LEDドライバーハウジングカバーの調整	16	575L壁マウント	37
A-dec 571/572/6300 歯科ライト回転調整	17	576L天井マウント	38
571/572/6300のライトヘッドの回転	17	577Lレールマウント	39
571/572/6300の水平方向の回転	17		
571/572/6300の斜軸の回転	18		
571/572/6300の垂直方向の回転	18		
571/572/6300の焦点調整	18		

ハロゲン571/572/6300歯科ライト回路基板のコンポーネント ... 40	ハロゲン371/372歯科ライトの配線および電源接続 53
A-dec 511チェアー回路基板..... 40	371/372歯科ライトの接続..... 53
571/572/6300歯科ライトの出力機能..... 40	オン/オフスイッチ 53
511チェアー回路基板インジケータ 41	371/372歯科ライトのスイッチ接続 53
511チェアー回路基板の識別 41	A-dec 311チェアーに取り付けられたA-dec 371/372歯科ライトの配線接続 54
A-dec 6300歯科ライトリレー回路基板 42	A-dec 511チェアーに取り付けられた371歯科ライトの配線接続 55
6300歯科ライトの出力機能 42	A-dec Cascade、Decade、Performer、Priorityチェアーに取り付けられた
6300歯科ライトのリレー回路基板LEDインジケータ 42	371/372歯科ライトの配線接続 56
6300歯科ライトのリレー回路基板の識別 42	歯科ライトのトラブルシューティング 57
ハロゲン571/572/6300歯科ライトの配線および電源接続 43	モニターマウント 59
6300天井マウント、壁マウント、Preferenceマウントスイッチおよびデータ	モニターマウントの概要 59
回線接続 (2004年4月以降) 43	モニターマウントの種類 59
6300レールライトスイッチ接続およびデータ回線 (2004年4月以降) 44	モニターマウントの仕様 60
6300レールライトスイッチ接続およびデータ回線 (2004年4月以前) 45	モニターマウントの調整 61
A-dec 571/572/6300歯科ライトの変圧器 46	モニターマウントハンドルの調整 61
100 VAC変圧器配線 46	381/482/581/587/Inspire 591のハンドル調整 61
110-120 VAC変圧器配線 46	パンニング抵抗調整 (587) 63
220-240 VAC変圧器配線 47	382のハンドル調整 64
ハロゲン371/372歯科ライト回路基板のコンポーネント 48	584/585/586のハンドル調整 64
A-dec 311および411チェアーに取り付けられた371/372歯科ライトの	傾斜抵抗の調整 64
A-dec 311/411歯科チェアー回路基板 48	モニターマウント垂直ポストおよびフレックスアームの調整 (584/585/586) 65
311/411チェアー回路基板の識別 49	垂直ポストの調整 65
311/411チェアー回路基板のLEDインジケータ 49	フレックスアームの釣合いを調整する 65
A-dec 511チェアーに取り付けられた371/372歯科ライトのA-dec 511チェ	伸縮マウントアーム調整 (Inspire 591) 66
アー基板コンポーネント 50	モニターマウントのレベリング (584/585) 67
371/372歯科ライトの出力機能 50	
511チェアー回路基板の識別 51	
511チェアー回路基板のLEDインジケータ 51	
A-dec 371/372歯科ライトのリレー回路基板 52	
371/372歯科ライトの出力機能 52	
371/372歯科ライトリレー回路基板の識別 52	
371/372歯科ライトのリレー基板LEDインジケータ 52	

概観

著作権と規制に関する情報

Copyright

© 2017 A-dec Inc. All rights reserved. (無断複写・複製・転載を禁ず。)

A-dec Inc. は、市販性の暗黙的な保証および特別目的に対する適合性を含みこれに限らず、本資料に関する保証は一切行いません。A-dec Inc. は、本書に含まれる誤りや本資料の提供、履行、または使用から派生するいかなる損害についても責任を負いかねますのでご了承ください。本文書の情報は、通知なく変更される場合があります。本文書について不適切な記載を見つけた場合には、当社まで文書にてご連絡ください。A-dec Inc. は、本文書に誤りが無いことを保証するものではありません。

この文書のいかなる部分も、A-dec Inc.の事前の文書による許可なくして、写真複写、記録、またはあらゆる情報記憶・検索方式を含む、電子的もしくは機械的なあらゆる形またはあらゆる方法により複写、複製、改ざん、または配布してはなりません。

商標およびその他の知的所有権について

A-dec、A-decのロゴ、A-dec Inspire、Cascade、Century Plus、Continental、Decade、ICX、ICV、Performer、Preference、Preference Collection、Preference ICC、およびRadiusは、A-dec Inc.の商標であり、米国およびその他の国において登録されています。A-dec 500、A-dec 400、A-dec 300、A-dec 200、およびreliablecreativesolutionsも、A-dec Inc.の商標です。本書に掲載されているいずれの商標および商号も、商標の所有者から書面による明示的な許可を得ることなく、いかなる方法でも再現、複写、または編集することはできません。

タッチパッドの記号にはA-dec Inc.の専売情報であるものがあります。これらの記号の使用は、その全体または一部であっても、A-dec Inc.から明示的な書面による許可を得ない限り、固く禁じられています。

製品サービス

製品の保守点検については、最寄りのA-dec取扱店にご連絡ください。保守点検の詳細または正規販売代理店の所在地については、A-decにお電話いただくか(米国またはカナダでは1-800-547-1883、その他の国では1-503-538-7478)、www.a-dec.comを参照してください。

規制情報

規制機関要件により義務付けられている規制情報は『規制情報、仕様、および保証』(p/n 86.0221.05)に記載されています。この文書はwww.a-dec.comのドキュメントライブラリから入手可能です。

本書で取り扱う機種とバージョン

A-decでは、製品バージョンにより製品機種に大きな変更があったことを示します。製品バージョンの変更により特定される変更内容には機能、オプション、製品互換性に対する大きな変更が含まれますが、これらに限定されません。

機種	バージョン	説明
371、372、571、572、6300	A	歯科ライト
371L、372L、570L、571L、572L、573L、574L、575L、576L、577L	A	歯科ライト
300、381、382、482、531、581、584、585、586、587、591	A	モニターマウント

注記: A-dec 578/578L 歯科ライトについては『A-dec Simulators サービスガイド』(p/n 86.0298.00)で取り上げています。

カスタマーサービス情報

本書に記載されていない事項についてご不明な点がある場合は、当該地域の連絡先情報をご確認のうえ、A-decカスタマーサービスまでお問い合わせください。

A-dec 本社

2601 Crestview Drive
Newberg, OR 97132

USA

電話：1.800.547.1883 米国/カナダ国内

電話：1.503.538.7478 米国/カナダ国外

ファックス：1.503.538.0276

www.a-dec.com

A-dec Australia

Unit 8
5-9 Ricketty Street
Mascot, NSW 2020

Australia

電話：1.800.225.010 オーストラリア国内

電話：+61 (0)2 8332 4000 オーストラリア国外

A-dec China

A-dec (Hangzhou) Dental Equipment Co., Ltd.

528 Shunfeng Road

Qianjiang Economic Development Zone

Hangzhou 311106

Zhejiang, China

電話：400.600.5434 中国国内

電話：+86.571.89026088 中国国外

A-dec United Kingdom

Austin House, 11 Liberty Way
Nuneaton, Warwickshire CV11 6RZ
England

電話：0800 ADECUK (233285) イギリス国内

電話：+44 (0) 24 7635 0901 イギリス国外

その他の情報源

その他のA-dec保守点検資料

保守点検参照資料には部品展開図が示されており、回路基板コンポーネントやフロー図などの製品のサービス、保守、およびトラブルシューティングに関する情報が記載されているサービスガイドを使用する際の手引きとして必携です。保守点検資料には以下のようなものがあります：

- 『A-dec Dental Lights and Monitor Mounts Service Reference』(p/n 86.0324.00)
- 『A-dec 300, 400, 500デリバリーシステムサービスガイド』(p/n 86.0382.05)
- 『A-dec 300, 400, 500デリバリーシステム保守点検参照資料』(p/n 86.0383.00)
- 『A-dec 311, 411, 511歯科チェアーサービスガイド』(p/n 86.0380.05)
- 『A-dec 311, 411, 511歯科用椅子サービスリファレンス』(p/n 86.0381.00)

A-dec 200歯科ライトの情報については、『A-dec 200サービスガイド』(p/n 86.0016.05) および『A-dec 200保守点検参照資料』(p/n 86.0324.00)を参照してください。

A-dec Performer歯科ライトの情報については、『A-dec Performer保守点検参照資料』(p/n 86.0610.00) および『A-dec Performerサービスガイド』(p/n 86.0606.05)を参照してください。

A-dec Simulator歯科ライト(578/578L)の情報については、『A-dec Simulatorsサービスガイド』(p/n 86.0298.00)をご覧ください。

電子文書

A-dec保守点検文書、製品取付ガイド、および仕様説明書の最新版は、A-decのウェブサイト(www.a-dec.com)から電子版で入手可能です。このウェブサイトから、ページの右上にある「ドキュメントライブラリ」を選択してください。A-dec製品に関する最新の技術情報は、このサイトでご覧いただけます。

歯科ライトの概要

歯科ライトヘッドの識別

A-dec LED 歯科ライト (571L~577L)



A-dec 371L/372L LED 歯科ライト



A-dec 371/372 歯科ライト (ハロゲン2軸)



A-dec 571/572/6300 歯科ライト (ハロゲン3軸)



歯科ライトの仕様



注 仕様は予告なく変更される場合があります。要件は国によって異なることがあります。詳細はA-dec取扱店にお問い合わせください。

A-dec LED 歯科ライト (571L ~ 577L/371L/372L)



A-dec ハロゲン 歯科ライト (3軸: 571/572/6300、2軸: 371/372)



集束範囲	400 - 750 mm (16 - 30インチ)	457 - 787 mm (18 - 31インチ)
電球	該当なし	クォーツキセノンハロゲン、シングルエンドプロング
電球規格	白色HB-LED、94 CRI	17 V / 95 W
色温度	5,000ケルビン	5,000ケルビン
点灯パターン	700 mmで145 mm x 95 mm (27.6インチで5.7インチ x 3.8インチ)	701 mmで84 mm x 160 mm (27.6インチで3.3インチ x 6.3インチ)
公称輝度	571L ~ 577L: ** 光重合防止モード: 25,000ルクス (2323 fc) 高: 30,000ルクス (2787 fc) 中: 25,000ルクス (2323 fc) 低: 15,000ルクス (1394 fc) 371L/372L: 高: 25,000ルクス (2323 fc) *** 複合/低: 8,000ルクス (743 fc)	高: 24,000ルクス (2230 fc) 中: 20,000ルクス (1858 fc) 低: 8,000ルクス (743 fc)
熱出力 (BTU/時)	77	325

* 電氣的仕様、記号の識別、およびその他の規制要件については、『規制情報、仕様、および保証に関する使用説明書』(p/n 86.0221.05)を参照してください。

** LEDの光重合防止モードでは、光重合を行う合成物、シーラント、および接着剤の早期硬化を防止しながら、効果的な照明を利用することができます。このモードでは、「中」の輝度設定と、非反応性の光の波長が使用されます。

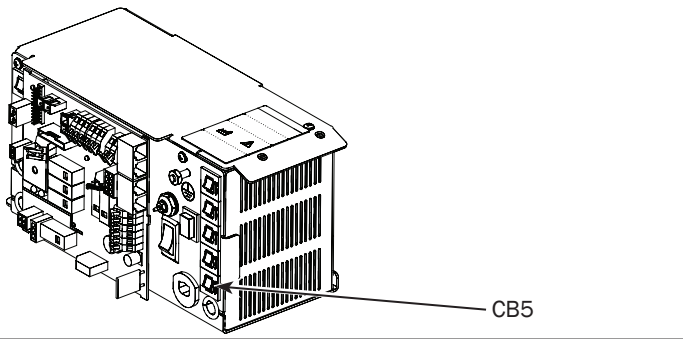
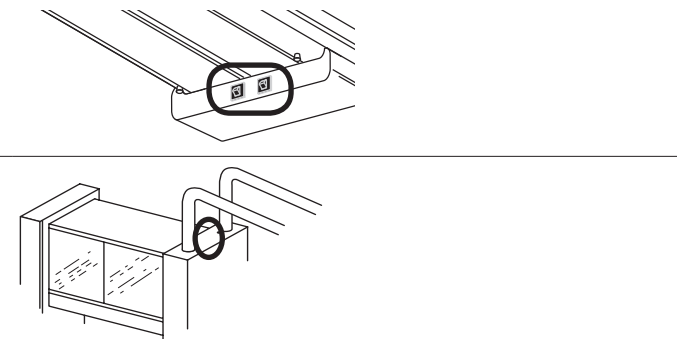
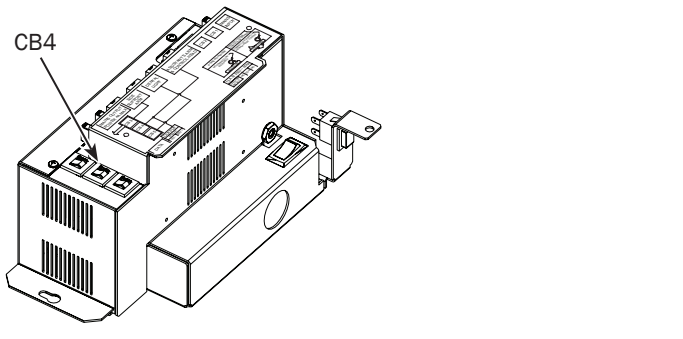
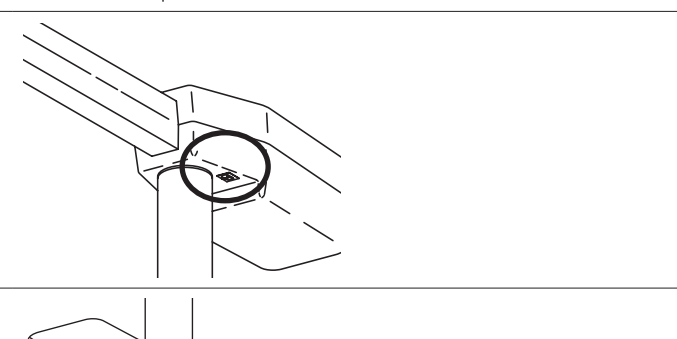
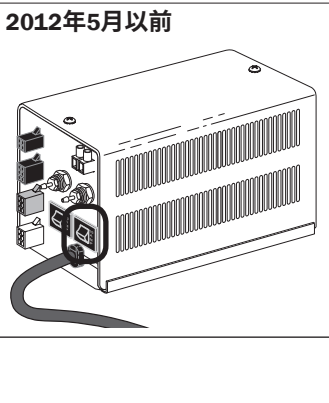
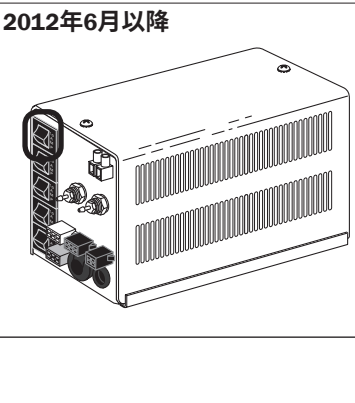


*** 複合モードは業界で認められた用語であり、ISO 9680:2014, 5.2.10基準を満たすことを意図していません。

歯科ライトのマウント位置



歯科ライトブレーカーの位置

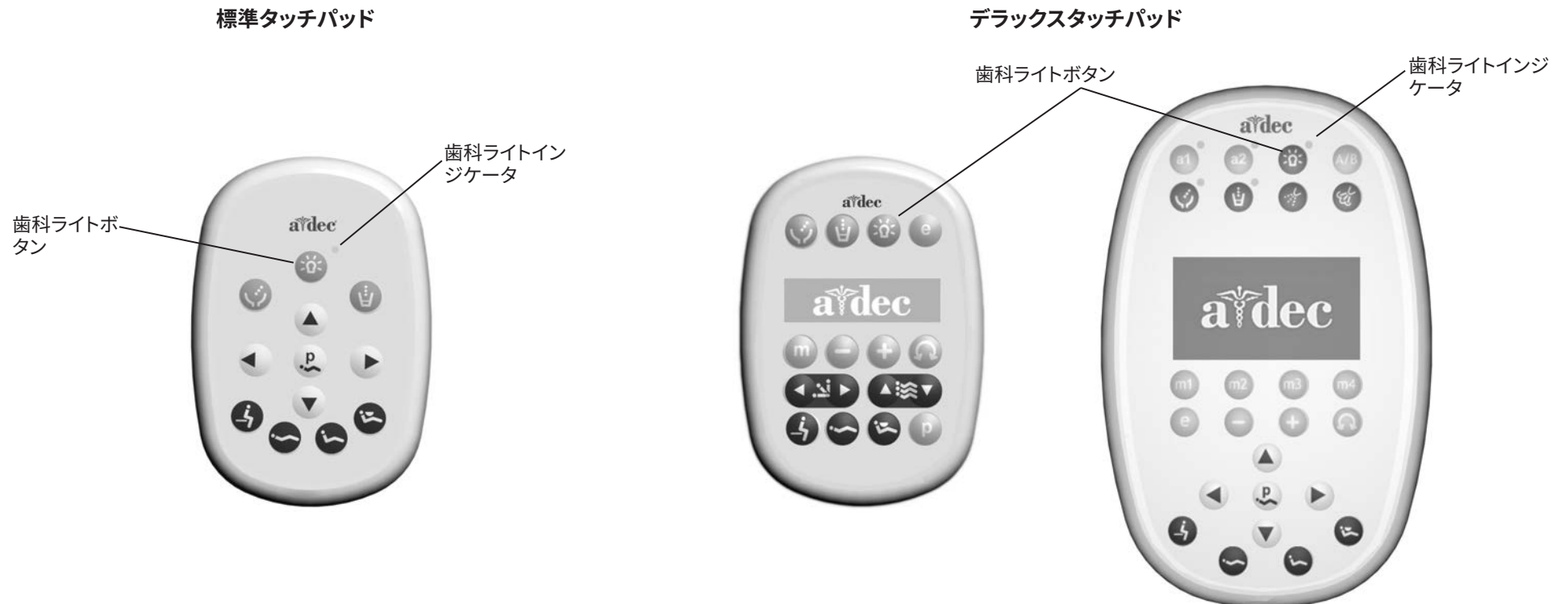
ブレーカーにより緊急時に電流が遮断されます。ブレーカーが作動した場合、配線を調べてショートしていないことを確認し、ブレーカーを押してリセットします。歯科ライトのブレーカーが電源装置にある場合、その位置はチェアの機種によって異なります。チェアに取り付けられていないライトには、治療室のブレーカーが使用されます。

チェア機種/位置	ブレーカーの位置	マウント位置	ブレーカーの位置
A-dec 311/411 チェアのモーター ポンプエリア		レールマウント	
A-dec 511 チェアのモーター ポンプエリア		キャビネットマウント	
Cascade®, Decade®, Performer®, A-dec 200、初期機種 A-decチェアー ユーティリティーフロ アボックス	<div style="display: flex; justify-content: space-around;"> <div data-bbox="346 1024 672 1424"> <p>2012年5月以前</p>  </div> <div data-bbox="672 1024 1024 1424"> <p>2012年6月以降</p>  </div> </div>	ポストマウント: Cascade®, Decade®, Performer®, 初期機種A-decチェアー	<div style="display: flex; flex-direction: column;"> <div data-bbox="1066 1024 1323 1182"> <p>天井マウント</p>  </div> <div data-bbox="1066 1182 1323 1424"> <p>壁マウント</p>  </div> </div>

歯科ライトの操作および調整

歯科ライトタッチパッド制御

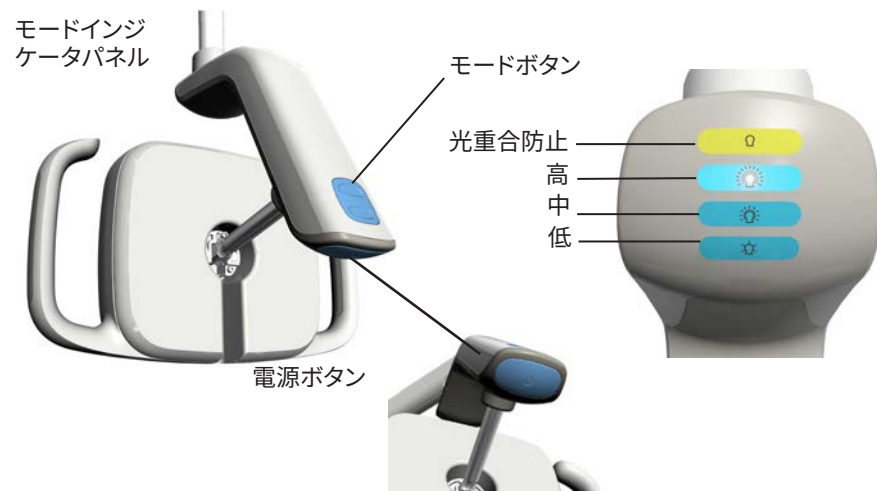
A-dec 200、300、および500のシステムでは、歯科ライトをタッチパッドから操作することができます。タッチパッドのライトボタンを押してライトを点灯させ、ライトボタンを長押ししてライトを消します。



電源および輝度の設定

A-dec 571L ~ 577L LED 歯科ライトの手動オン/オフおよび輝度

モードボタンを使用して輝度を選択します。選択されているモードのインジケータが点灯します。システム全体の電源を切らない限り、歯科ライトでは選択したモードが維持されます。システム全体の電源を切ると、ライトの明るさは「中」にリセットされます。



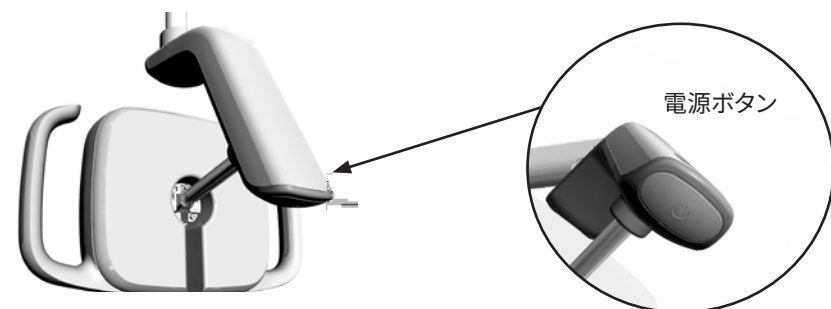
A-dec 371L/372L 歯科ライトの手動オン/オフおよび輝度

タッチパッド機能なし

ライトをオンにして輝度を変更するには、歯科ライトの電源ボタンを使用します。ライトがオンにならない場合、デリバリーシステムやチェアの電源がオンになっているかを確認します。

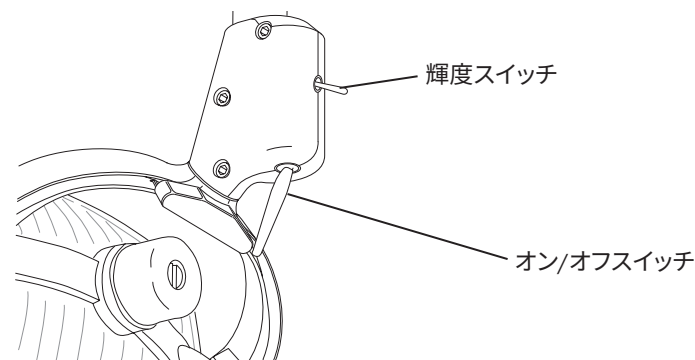
タッチパッド機能あり

ライトをオンにするには、タッチパッドまたは歯科ライトの電源ボタンを使用してください。輝度を変更するには、タッチパッドを使用してください。



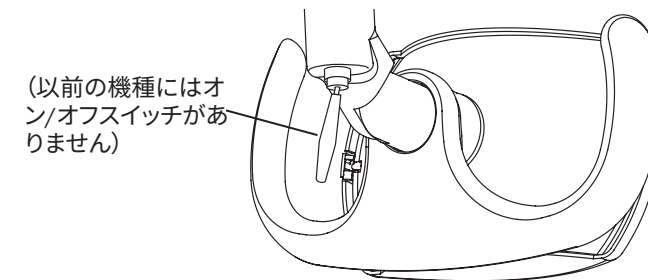
A-dec 571/572/6300 歯科ライトの手動オン/オフおよび輝度

オン/オフスイッチは、ライトをオンにするために使用します。輝度スイッチでは、ライトの3つの輝度設定（複合、高、中）の切り替えができます。タッチパッドの歯科ライトボタンは、ライト自体のオン/オフスイッチと共に、3ウェイのスイッチとして機能します。



A-dec 371/372 歯科ライトの手動オン/オフおよび輝度

オン/オフスイッチは、ライトをオンにするために使用します。タッチパッドでは、歯科ライトボタンを押してライトを作動させ、輝度設定を切り替えます。



注 A-dec 371/372 歯科ライトの場合、高輝度および複合輝度の設定の代わりに中輝度および複合輝度の設定を選択できます。手順については、A-dec のカスタマーサービスにお問い合わせください。

ハロゲン歯科ライト輝度スイッチの電圧測定値

ハロゲンライトの電圧測定値を次に示します。スイッチの交換が必要な場合、交換キットは部品番号90.1039.00です。

位置	電圧	ワイヤー
開	5 VDC	白色
閉	0 VDC	白色



注 すべてのDC電圧の測定は黒色/白色ワイヤー上の黒色のマルチメーターリード線で行います。



注意 回路基板は静電気による損傷を受けやすい部品です。回路基板に触れる場合、あるいは回路基板への接続または回路基板からの接続を行う場合は、静電放電 (ESD) 対策が必要です。回路基板の取り付けは、必ず、電気技師または適切な資格を持った整備担当者が行ってください。

自動オン/オフ機能 (タッチパッド機能あり)

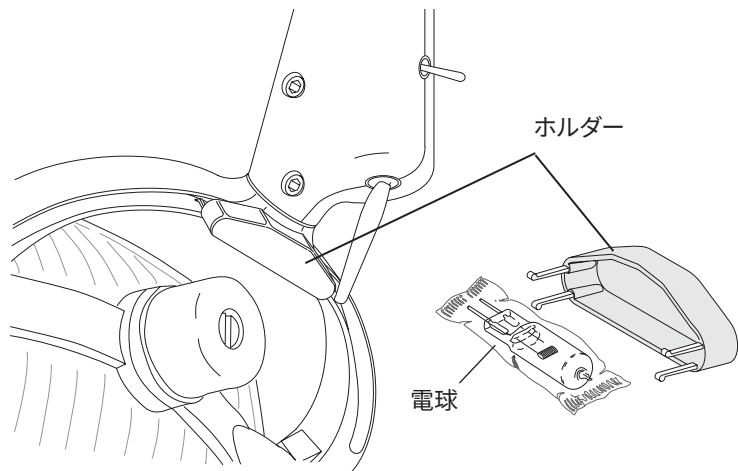
A-dec 200、300、および500のタッチパッドは、チェアーの背板が規定のオペレーティングポジションになると歯科ライトが点灯するように工場出荷時に設定されています。チェアーの背板がオペレーティングポジションから動くと、ライトは自動的にオフになります。

- 自動オン/オフ機能を無効にするには、プログラムボタンと歯科ライトボタンを同時に3秒間長押しします。ピープ音が1回鳴って、この機能がオフになったことが示されます。
- 自動オン/オフ機能を有効にするには、プログラムボタンと歯科ライトボタンを同時に3秒間長押しします。ピープ音が3回鳴って、この機能がオンになったことが示されます。

歯科ライトの電球の交換

A-dec 571/572/6300 歯科ライト

1. ライトを消すと、ライトを冷ますことができます。
2. ライトヨークからプラスチックホルダーを引き抜きます。ホルダーから電球を取り出しますが、外包装はそのままにしておきます。



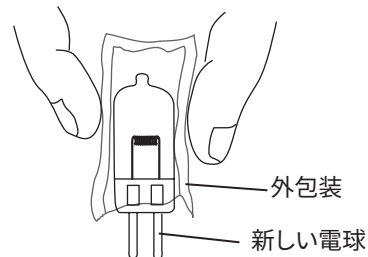
注意 新しい電球を取り扱う際には、外包装を取らないでください。指の皮脂がライトの性能に影響し、電球の寿命を著しく低下させることがあります。うっかり電球に触れてしまった場合は、イソプロピルまたはエチルアルコールを浸したコットンで軽く拭き取ってください。

警告 指を火傷しないよう、ライトシールドは冷えてから外してください。ライトシールドを外した状態でライトは絶対に使用しないでください。ライトシールドにはUV遮断機能があります。ライトシールドは電球が万が一破裂した場合の保護にもなります。

3. ライトシールドにあるトグルスイッチを離して、シールドを傍に置きます。
4. ガーゼか布を使用して指を保護します。古い電球をソケットから慎重に引き抜きます。電球を廃棄します。
5. 外包装に包まれていてピンが突き出ている新しい電球を持ち、ソケットに慎重に取り付けます。電球のベースはもろく、力を加えすぎると壊れることがあります。



注 電球を完全に挿入してもピンの一部が少し見える状態になります。



6. 外包装を外して捨て、ライトシールドを再び取り付けます。
7. ライトを点灯して輝度設定ごとにライトの動作を確認します。



注意 A-dec (p/n 041.709.00、Phillips 14623、G 6.35、17 V、95 W) ではないハロゲン電球を使用すると、バルブソケットに損傷を与える場合があります。

8. 電球(部品番号041.709.00)を再注文します。

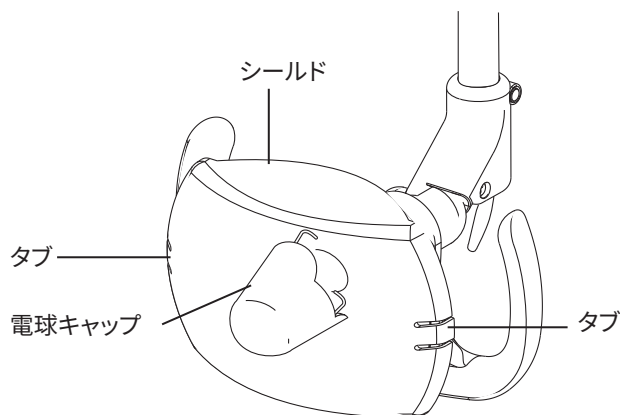
A-dec 371/372 歯科ライト

交換用電球は、歯科ライトに付属しています。電球の交換は以下のステップに従って実施してください。



警告 指を火傷しないよう、ライトシールドは冷えてから外してください。ライトシールドを外した状態でライトは絶対に使用しないでください。ライトシールドにはUV遮断機能があります。ライトシールドは電球が万が一破裂した場合の保護にもなります。

1. ライトを消し、冷えるまで待ちます。
2. ライトのシールドタブをゆっくりと引っ張り、シールドの端を自分側へと引き出します。ライトシールドを置きます。



3. 電球キャップを反時計回りに回して外します。電球キャップを横に置きます。



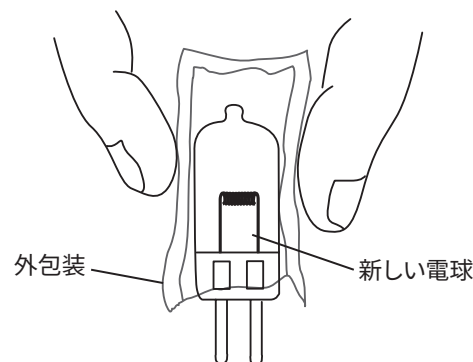
注意 電球の取り扱いには注意を払ってください。電球のベースはもろく、力を加えすぎると壊れることがあります。

4. ガーゼパッドまたは布を使って指を保護し、ソケットから慎重に電球を外し、電球を廃棄します。



注意 新しい電球を取り扱う際には、外包装を取らないでください。指の皮脂がライトの性能に影響し、電球の寿命を著しく低下させることがあります。うっかり電球に触れてしまった場合は、イソプロピルまたはエチルアルコールを浸したコットンで軽く拭き取ってください。

5. 外包装を付けたままの新しい電球をピンが自分とは反対側に向くように持ち、慎重にソケットに取り付けます。電球を完全に挿入しても各ピンが少し見える状態になります。



6. 外包装を外して廃棄し、電球のキャップとライトシールドを再び取り付けます。



注意 タブが壊れている場合は、ライトシールドを無理に取り付けようとしないでください。最寄りのA-dec取扱店に連絡して交換用のシールドを入手し、ライトを操作する前に新しいシールドを取り付けてください。

7. ライトを点灯して輝度設定ごとにライトの動作を確認します。
8. 電球(部品番号041.709.00)を再注文します。

歯科ライトシールドのクリーニング

ハロゲン歯科ライトシールド



警告 火傷を防ぐために、ライトが冷めていることを確認してから掃除してください。

1. 歯科ライトをオフにします。
2. ライトのどちらかの側にあるトグルスイッチを離して、ライトシールドを外します。
3. ライトシールドをクリーニングするには、少量の非研磨性の液体洗剤と温水で洗ってください。よくすすぎ、糸くずの出ない非研磨性の布で水分を拭き取ります。

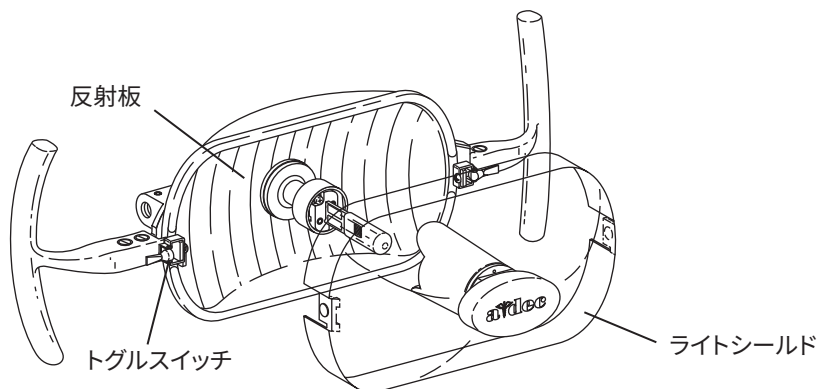
必要に応じて、クリーニングする前に、パッドまたは布を水または食器洗い用液体洗剤を薄めた溶液に布を浸します。残留物が表面に残らないようにしてください。研磨剤や塩素(家庭用漂白剤など)を反射板表面に使用しないでください。反射板の表面が傷ついたり変色したりすることがあります。



注意 ライトシールドが熱いときにライトシールドを強く擦ったり、掃除したりしないでください。またシールドアセンブリを洗剤に浸さないでください。これらを行うと、シールドアセンブリのコンポーネントが損傷する場合があります。ライトシールドは説明書の指示に従って掃除してください。



注意 タブが破損している場合は、ライトシールドを取り付けしないでください。最寄りのA-dec取扱店に連絡して交換用のシールドを入手し、ライトを操作する前に新しいシールドを取り付けてください。



LED歯科ライトシールド

A-decでは、歯科ライトシールドを保護するバリアの使用を推奨します。ライトシールドのクリーニングが必要になった場合は、柔らかい木綿の布、非研磨性の洗剤、および水を使用し、取り付けした状態のまま慎重にクリーニングしてください。



注 A-decは、Medicom®のSafeShield™使い捨てバリア(p/n 9565)を推奨します。



注意 どうしても必要な場合以外はシールドを取り外さないでください。レンズアセンブリに埃や残屑が入らないよう、シールドにはガスケットが装着されています。ガスケットの隙間から液体や埃が入った場合は、シールドを取り外してクリーニングしてください。ライトのハウジングを傷つけないよう、先の平らな道具を使用してください。シールドを取り外した後、マルチレンズアセンブリに触ったり、洗ったりしないでください。コンポーネントに損傷を与える可能性があります。

歯科ライトの調整

LED 歯科ライトの垂直張力調整



LED 歯科ライトの水平および斜め方向の回転調整

水平および斜め方向の張力を調整するには、インジケータカバーを取り外します。

1. インジケータカバーのネジを外します。ドライバーハウジングの上部に穴のついたライトの場合、3つのネジを外します。(ステップ2に進む。) ドライバーハウジングの上部に穴のないライトの場合、2つのネジを外します。(16ページの「LEDの水平および斜め方向の張力調整」ページにあるLEDの水平および斜め方向の張力調整に進む)。

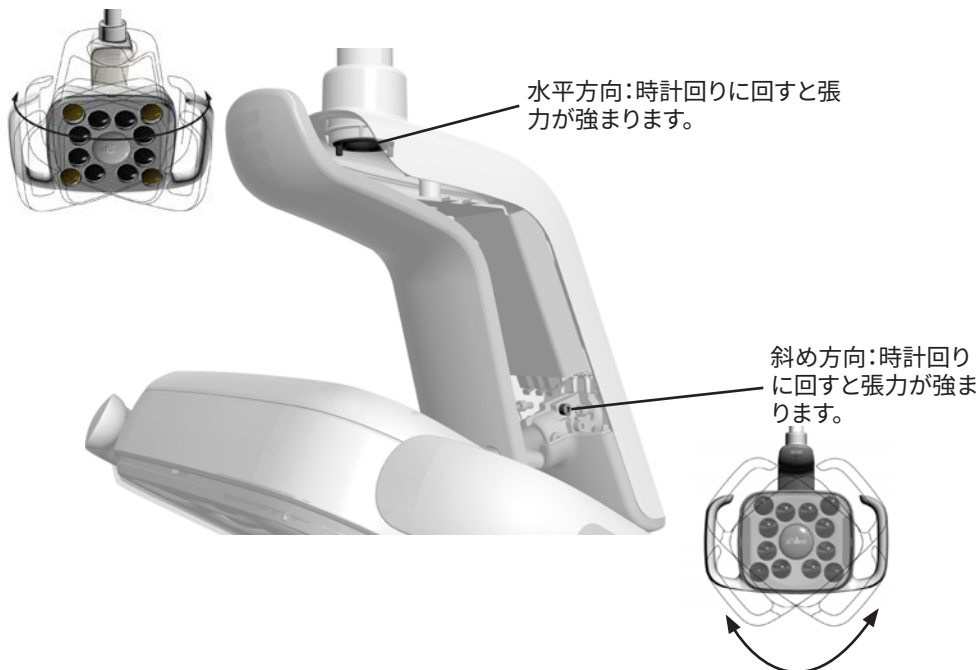


2. ドライバーハウジングをしっかりと握り、親指を使ってドライバーハウジングからカバーを離します。



LEDの水平および斜め方向の張力調整

1. 水平方向の張力を調整するには、抵抗調整用つまみを回転させます。
2. 斜め方向の張力を調整するには、ネジを回します。時計回りに回すと、張力が強まります。



LEDドライバーハウジングカバーの調整

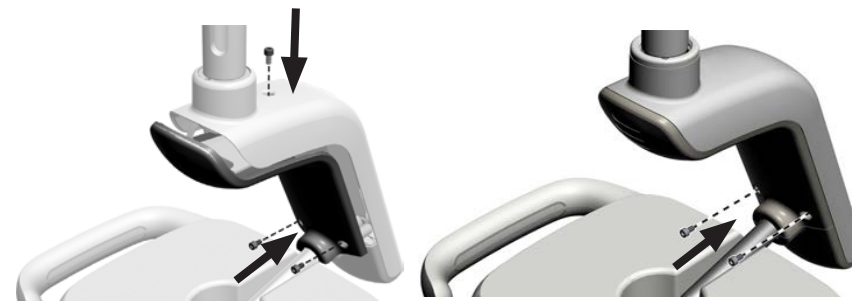


注意 カバーを取り外したり交換したりする場合は、配線を損傷しないように注意してください。交換したカバーがしっかりと取り付けられていることを確認してください。

1. キーホールがポストのあたりに来るようにドライバーハウジングカバーを配置したら、手のひらを使ってドライバーハウジングカバーを所定位置に押し込みます。



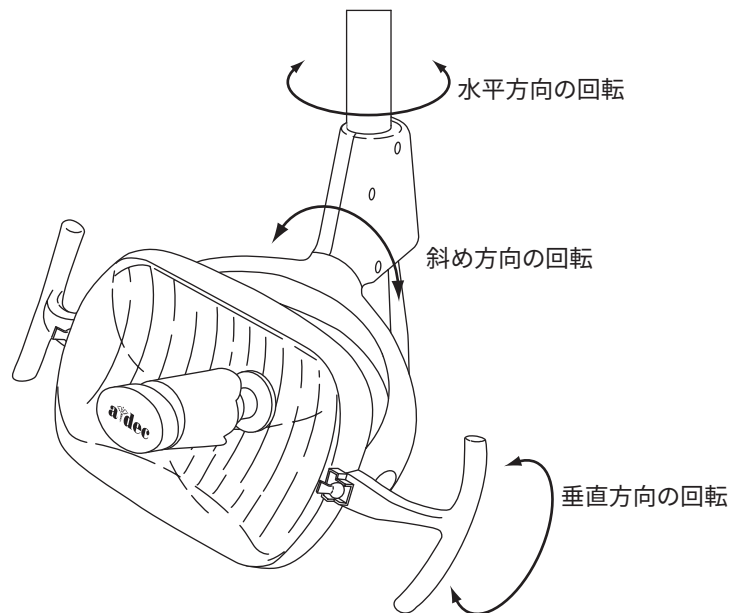
2. ネジを使ってカバーを固定します。



A-dec 571/572/6300 歯科ライト回転調整

571/572/6300のライトヘッドの回転

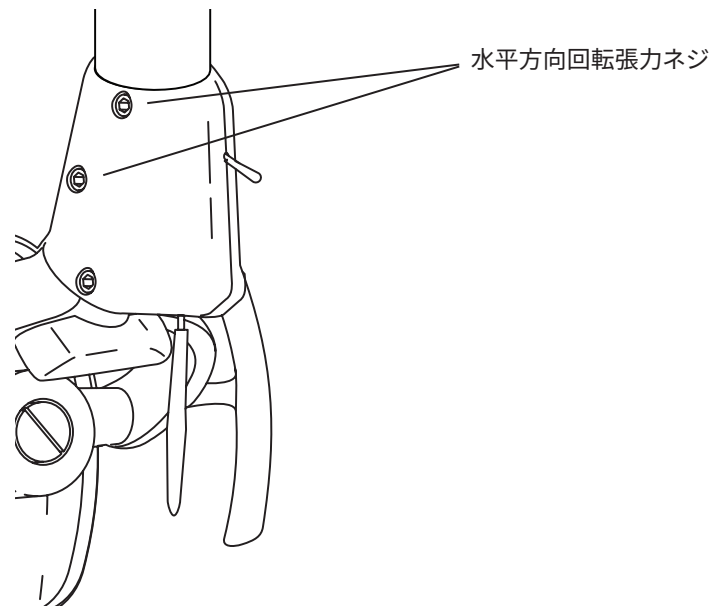
ライトヘッドは、位置の設定が困難な場合や、簡単に動きすぎたり、定位置からずれる場合に、調整が必要になります。



571/572/6300の水平方向の回転

六角レンチを使って、水平方向の回転を調整します。上のネジから始めます。

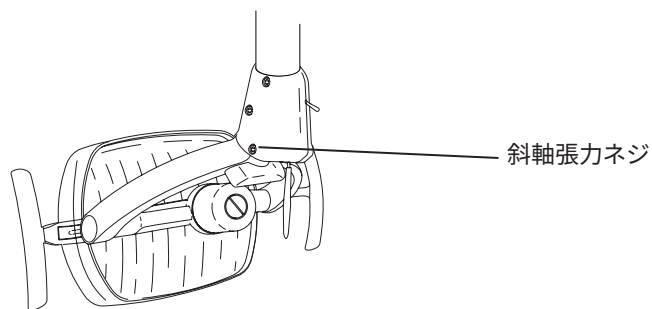
- ネジを時計回りに回して張力を増やします。
- ネジを反時計回りに回して張力を弱めます。



571/572/6300の斜軸の回転

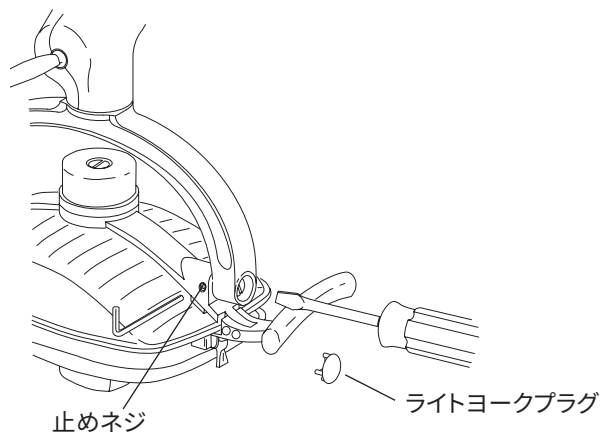
スイッチハウジングの下部のネジを調整します。

- ネジを時計回りに回して張力を増やします。
- ネジを反時計回りに回して張力を弱めます。
- 斜軸の動きをなくすには調整ネジを完全に締めます。



571/572/6300の垂直方向の回転

1. ライトヘッドのどちらかの側で、止めネジを緩めます。
2. ライトヨークプラグを取り外します。



3. 大きいマイナスドライバーを使って、ライトヨークプラグの下にある調整ネジを回します。
 - ネジを時計回りに回して張力を増やします。
 - ネジを反時計回りに回して張力を弱めます。
4. 止めネジを締め直し、ライトヨークプラグを取り付け直します。

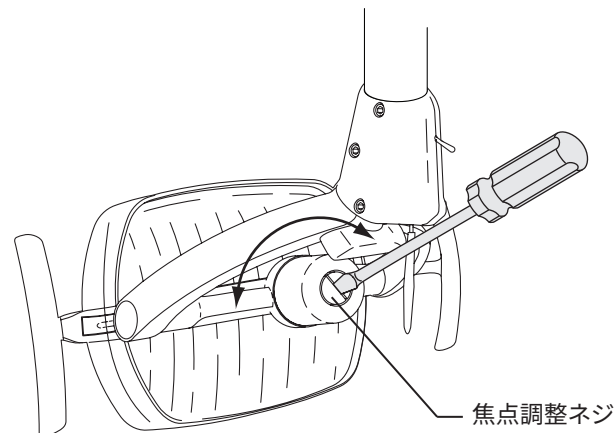
571/572/6300の焦点調整

1. 口腔を示すために、白いタオルをチェアへのヘッドレストに置きます。
2. ライトヘッドは口腔内の作業をする際に通常使用する距離に置きます。(大多数の治療で用いられる一般的な距離を選択します。)



注 集束範囲の仕様は457 ~ 787 mm (18インチ ~ 31インチ)です。

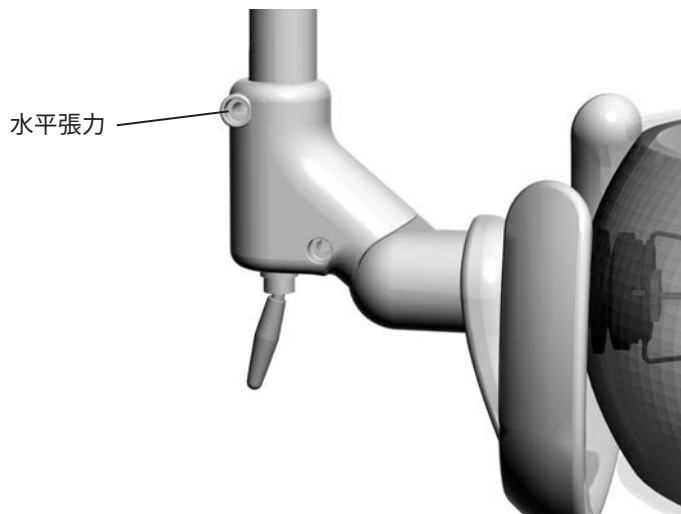
3. ライトを点灯します。
4. 大きいネジ回しを使用して、照明が最も一様になるように焦点調整ネジを回します。



A-dec 371/372 歯科ライト回転調整

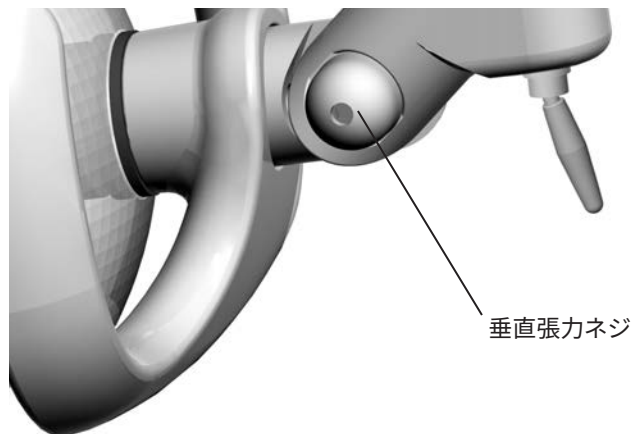
371/372の水平方向の回転

水平方向の回転を調整するには、5/32インチの六角レンチを使い、ライトハウジングの上部にある調整ネジを締めたり緩めたりします。



371/372の垂直方向の回転

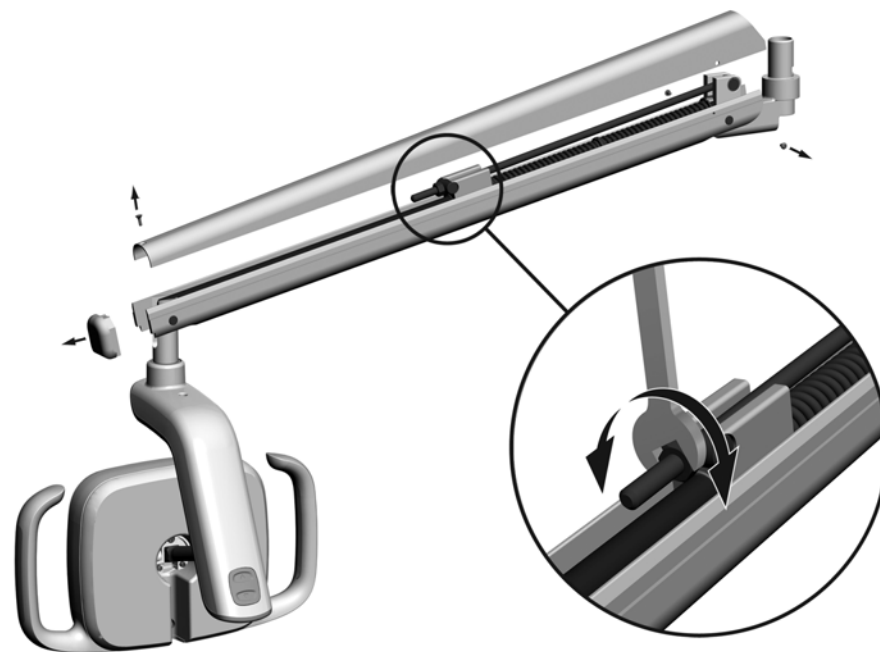
垂直方向の回転を調節するには、3/16インチの六角レンチを使い、垂直方向の張力調節ネジを締めたり緩めたりします。



歯科ライトのフレックスアームのカウンターバランス調整

フレックスアームのカウンターバランスを調整するには：

1. プラスドライバーを使用してエンドキャップを取り外します。
2. 六角レンチを使用して、カバーを固定している2本のネジを取り外します。
3. カバーを取り外します。
4. 1/2インチのコンビネーションレンチを使用して、スプリングの先端にあるナットを調整します。
 - 歯科ライトがずり落ちる場合は、ナットを時計回りに回します。
 - 歯科ライトがずり上がる場合は、ナットを反時計回りに回します。
5. フレックスアームにカバーを戻し(まだ取り付けません)、ずれがないことを確認します。



LED 歯科ライト回路基板のコンポーネント

300 LEDドライバー回路基板の識別 (タッチパッド機能あり)

p/n 43.0399.00

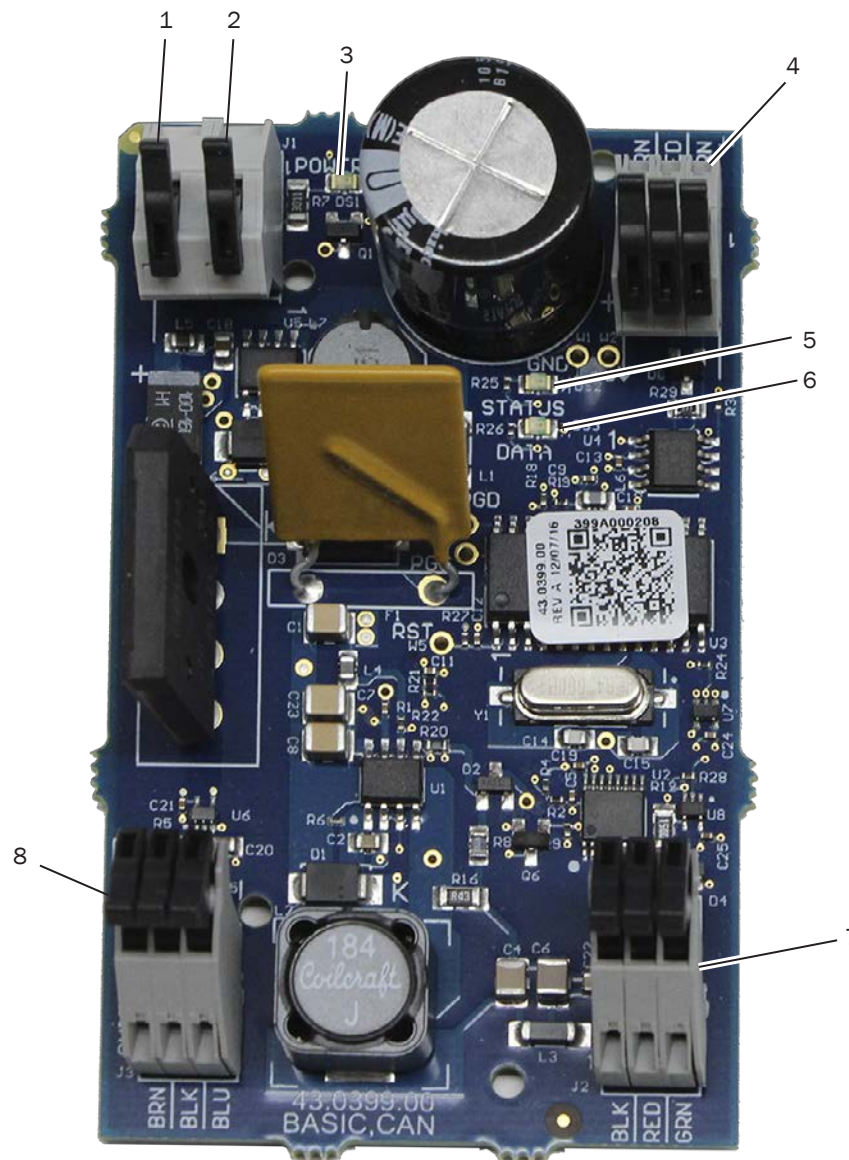
項目	説明
1	J1 - 0V端子板入力
2	J1 - 24V端子板入力
3	DS1 - 電源LED
4	J4 - DCS端子板
5	DS2 - ステータスLED
6	DS3 - データLED
7	J2 - LEDソース基板の端子板
8	J3 - スイッチ端子板



注意 回路基板は静電気による損傷を受けやすい部品です。回路基板に触れる場合、あるいは回路基板への接続または回路基板からの接続を行う場合は、静電放電 (ESD) 対策が必要です。回路基板の取り付けは、必ず、電気技師または適切な資格を持った整備担当者が行ってください。

300 LED 歯科ライト回路基板インジケータ

LED	ステータス	説明
電源LED	オフ	電源供給なし、ブレーカーが落ちている、電源オフ、電源電圧なし
	オン、安定	J1で電源供給あり
ステータスLED	オフ	システムが機能していない、基板に異常あり、電源なし
	オン、安定	通常動作
データLED	オフ	DCS通信なし、DCS接続なし、DCSに異常あり
	オン、安定	DCS接続が検出された



300 LEDドライバー回路基板の識別 (タッチパッド機能なし)

p/n 43.0400.00

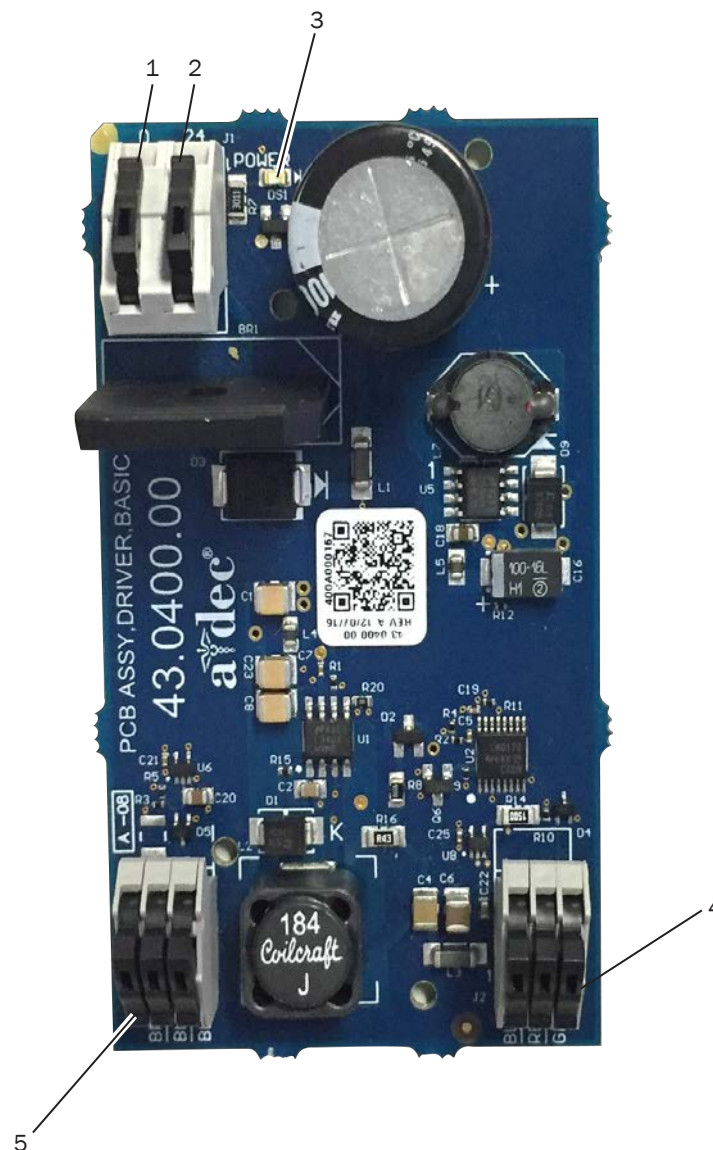
項目	説明
1	J1-0V端子板入力
2	J2-24V端子板入力
3	DS1-電源LED
4	J2-LEDソース基板の端子板
5	J3-スイッチ端子板



注意 回路基板は静電気による損傷を受けやすい部品です。回路基板に触れる場合、あるいは回路基板への接続または回路基板からの接続を行う場合は、静電放電(ESD)対策が必要です。回路基板の取り付けは、必ず、電気技師または適切な資格を持った整備担当者が行ってください。

300 LED歯科ライト回路基板インジケータ

LED	ステータス	説明
電源LED	オフ	電源供給なし、ブレーカーが落ちている、電源オフ、電源電圧なし
	オン、安定	J1で電源供給あり



500 LEDドライバー回路基板の識別

p/n 43.0200.00

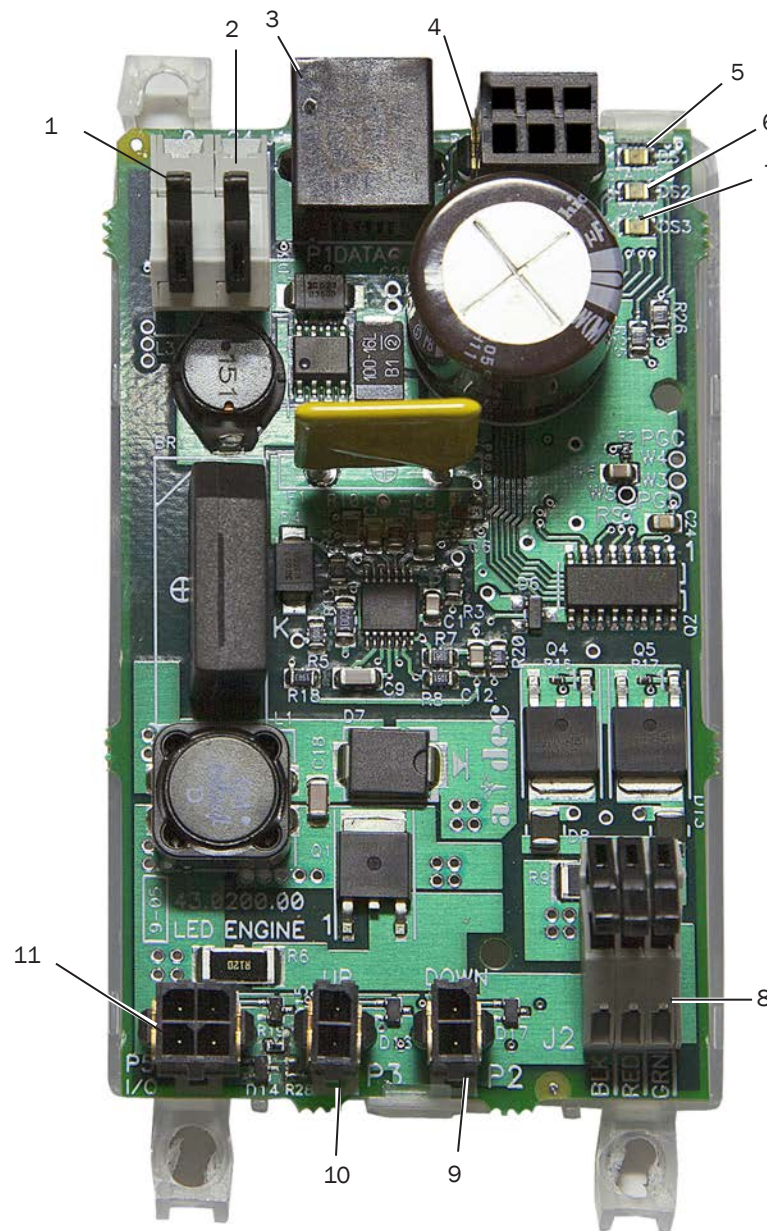
項目	説明
1	J1-0～端子板入力
2	J1-24～端子板入力
3	P1- データポート
4	P4- LEDインジケータ基板の出力コネクタ
5	DS1- 電源LED
6	DS2- ステータスLED
7	DS3- データLED
8	J2- LEDソース基板の端子板
9	P2- 輝度スイッチコネクタ (DOWN)
10	P3- 輝度スイッチコネクタ (UP)
11	P5- オン/オフスイッチコネクタ



注意 回路基板は静電気による損傷を受けやすい部品です。回路基板に触れる場合、あるいは回路基板への接続または回路基板からの接続を行う場合は、静電放電 (ESD) 対策が必要です。回路基板の取り付けは、必ず、電気技師または適切な資格を持った整備担当者が行ってください。

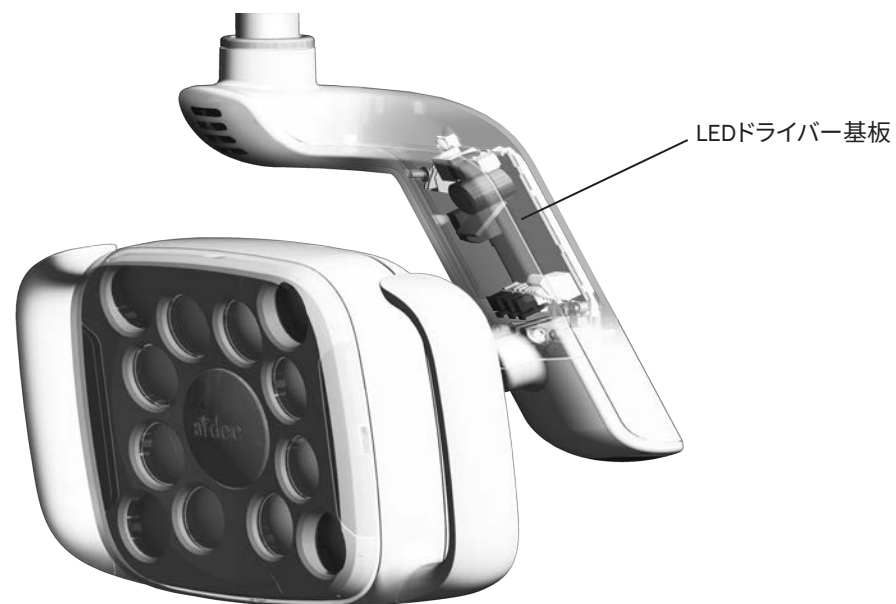
500 LED歯科ライト回路基板インジケータ

LED	ステータス	説明
電源LED	オフ	電源が供給されていない、ブレーカーが落ちている、電源オフ、電源電圧なし
	緑色、点灯	端子板における電源
ステータスLED	オフ	システムが作動していない、電力が供給されていない、または回路基板が故障している
	緑色、点灯	通常動作
データLED	オフ	DCS通信が行われていない、DCSに接続されていない、DCSに異常がある
	緑色、点灯	アクティブなDCSが検出された
	緑色、点滅	有効なDCSメッセージ



500 LEDドライバー基板インジケータ

ライトのモード	LEDソース基板のステータス	説明
オフ	オフ	アレイ基板のLEDがすべてオフ: デバイスが接続されていない、電源が供給されていない、または回路基板に異常がある
光重合防止	オフ 黄色、点灯 位置	光重合防止モードがオフである 光重合防止モードがオンである アレイ基板の外側四隅にあるLED
高	オフ 白色、点灯 位置	高モードがオフである 高モードがオンである アレイ基板内側の8個のLED
中	オフ 白色、点灯 位置	中モードがオフである 中モードがオンである アレイ基板内側の8個のLED
低	オフ 白色、点灯 位置	低モードがオフである 低モードがオンである アレイ基板内側の8個のLED



LED 歯科ライトインジケータのライト回路基板の識別

p/n 43.0217.00

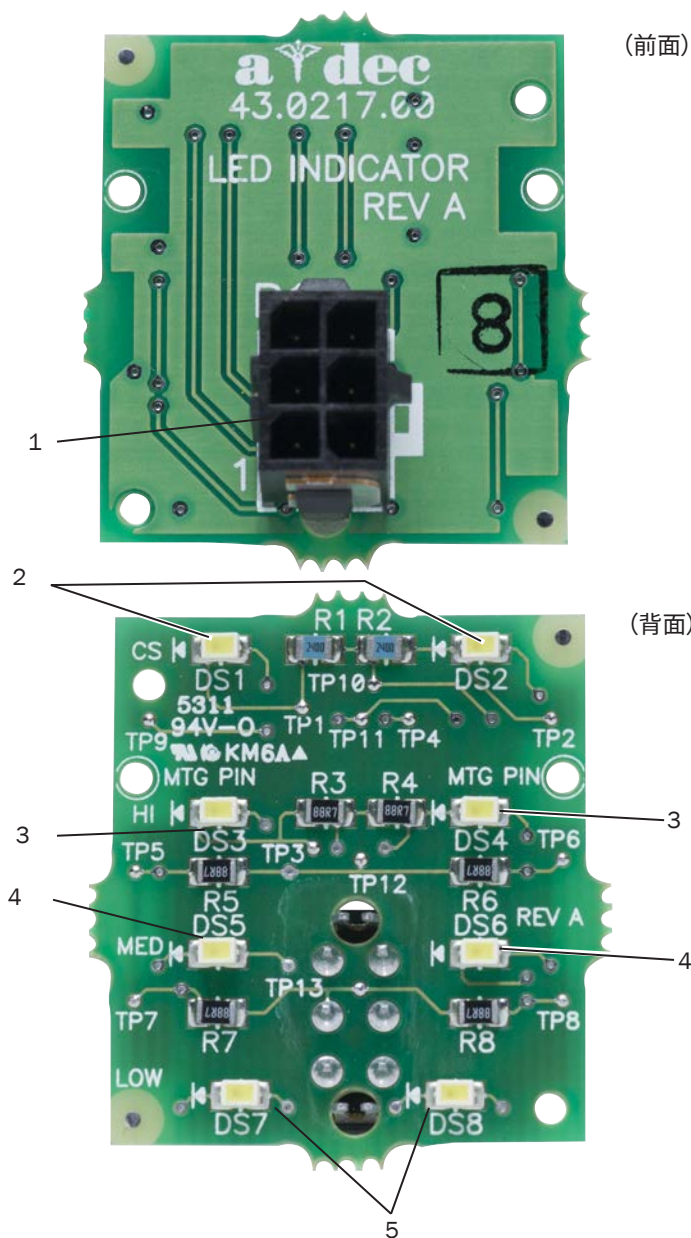
項目	説明
1	P1 - インジケータ基板の入力コネクタ
2	DS1およびDS2 - 光重合防止モード
3	DS3およびDS4 - 高モードLED
4	DS5およびDS6 - 中モードLED
5	DS7およびDS8 - 低モードLED



注意 回路基板は静電気による損傷を受けやすい部品です。回路基板に触れる場合、あるいは回路基板への接続または回路基板からの接続を行う場合は、静電放電 (ESD) 対策が必要です。回路基板の取り付けは、必ず、電気技師または適切な資格を持った整備担当者が行ってください。

LEDインジケータライト基板のインジケータ

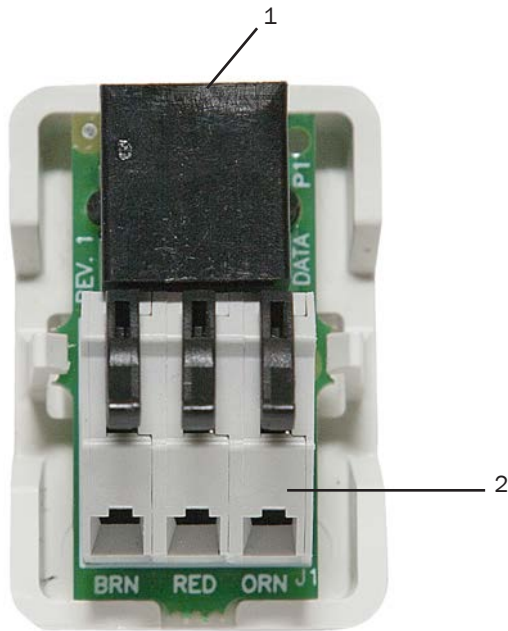
ライトのモード	インジケータ基板のステータス	説明
オフ	オフ	インジケータ基板のLEDがすべてオフ: デバイスが接続されていない、電源が供給されていない、または回路基板が故障している
光重合防止	オフ 黄色、点灯 位置	光重合防止モードがオフである 光重合防止モードがオンである インジケータ基板の上部
高	オフ 青色、点灯 位置	高モードがオフである 高モードがオンである 上部の青色インジケータ
中	オフ 青色、点灯 位置	中モードがオフである 中モードがオンである 中央の青色インジケータ
低	オフ 青色、点灯 位置	低モードがオフである 低モードがオンである 下部の青色インジケータ



CANアダプター基板に接続するLED歯科ライト端子の識別

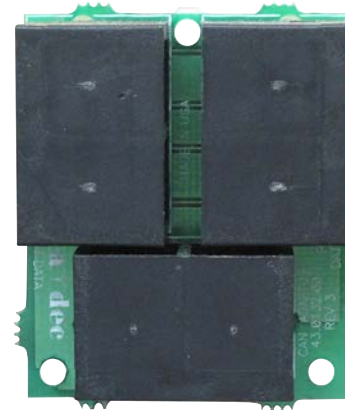
p/n 90.1320.00

項目	説明
1	P1-データポート
2	J1-データ端子板



CANアダプター基板

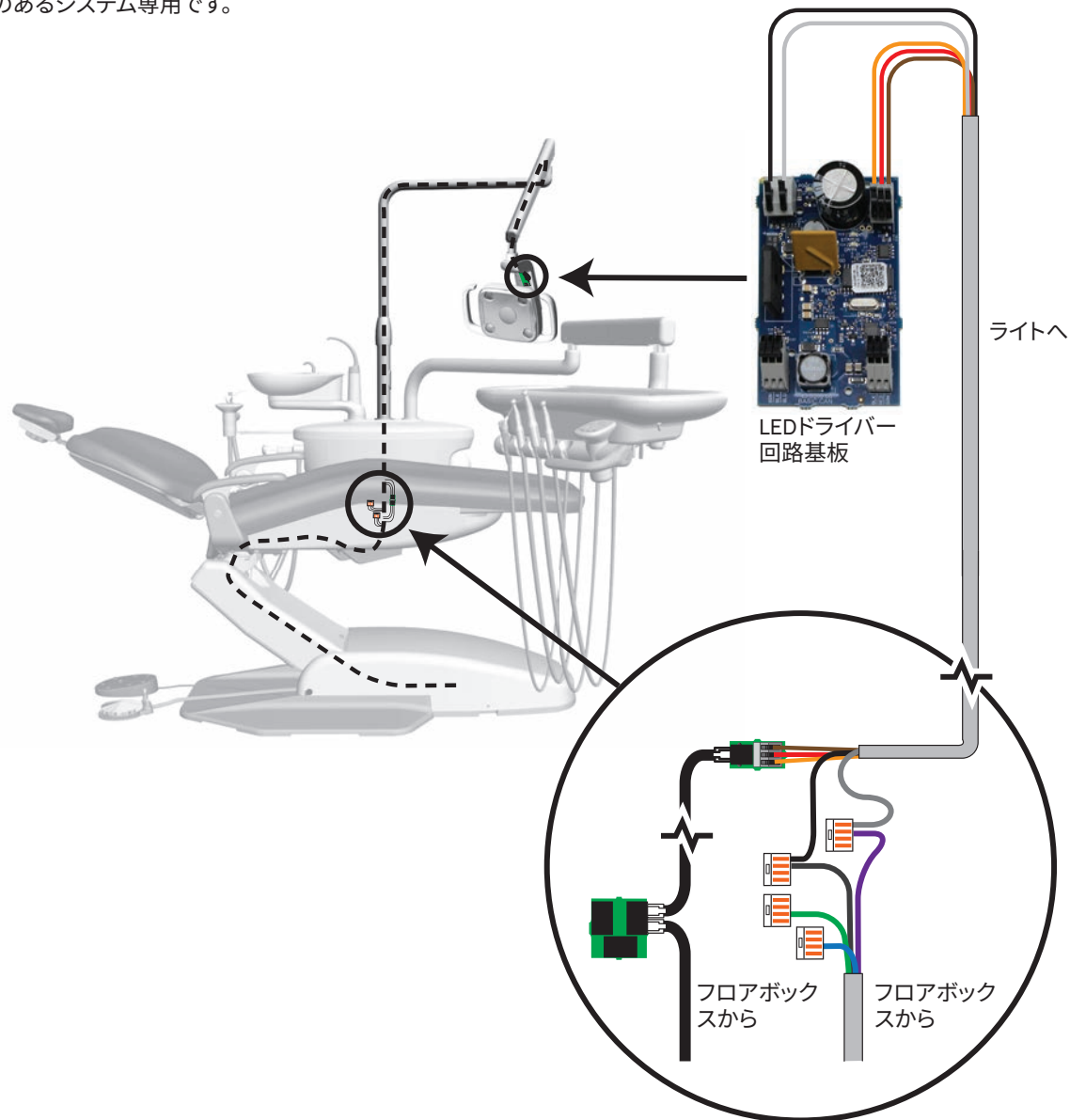
p/n 43.0132.00



LED 歯科ライトの配線および電源接続

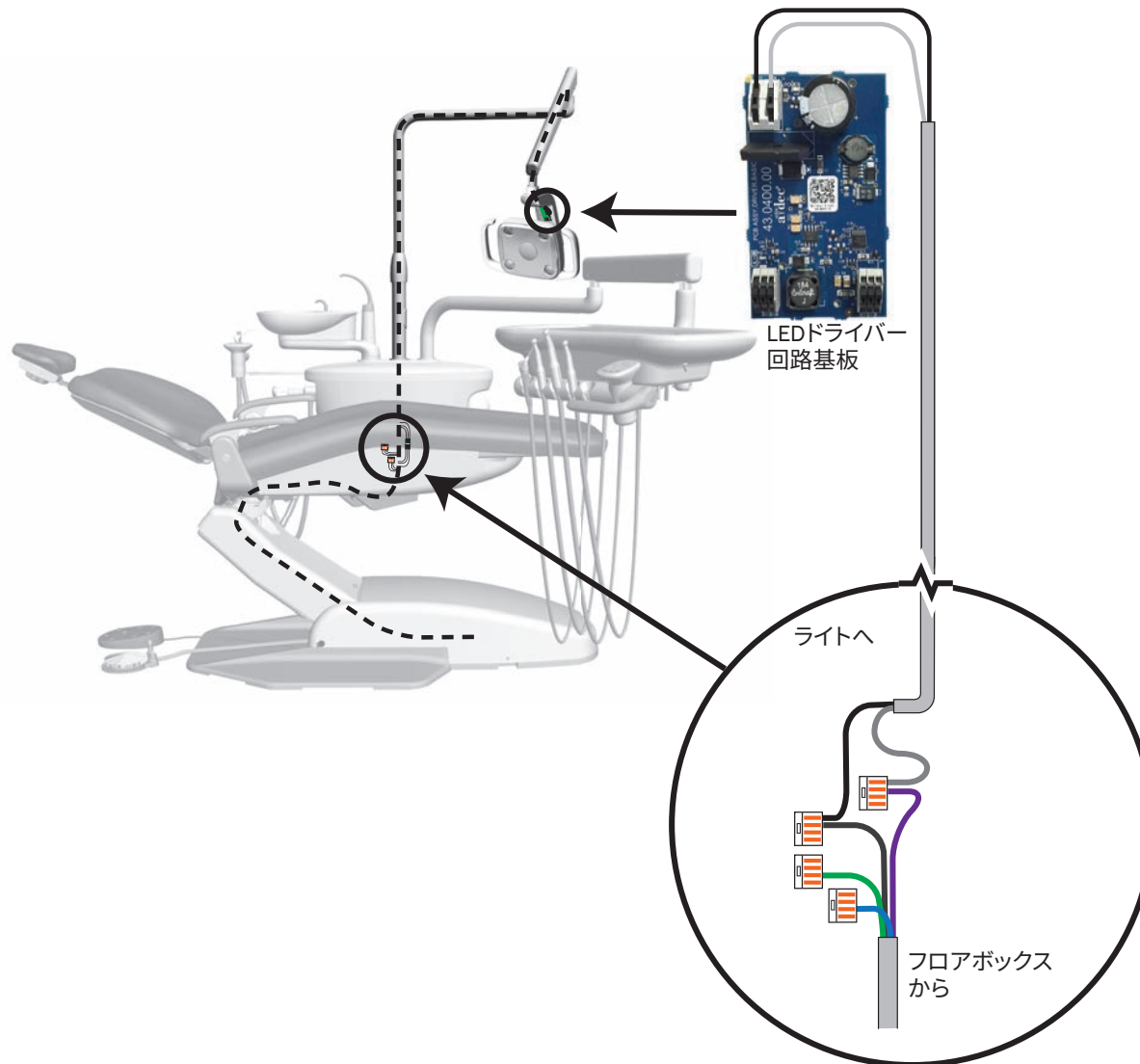
A-dec 200チェアの371L (タッチパッド機能あり)

LEDドライバー回路基板はタッチパッドのあるシステム専用です。

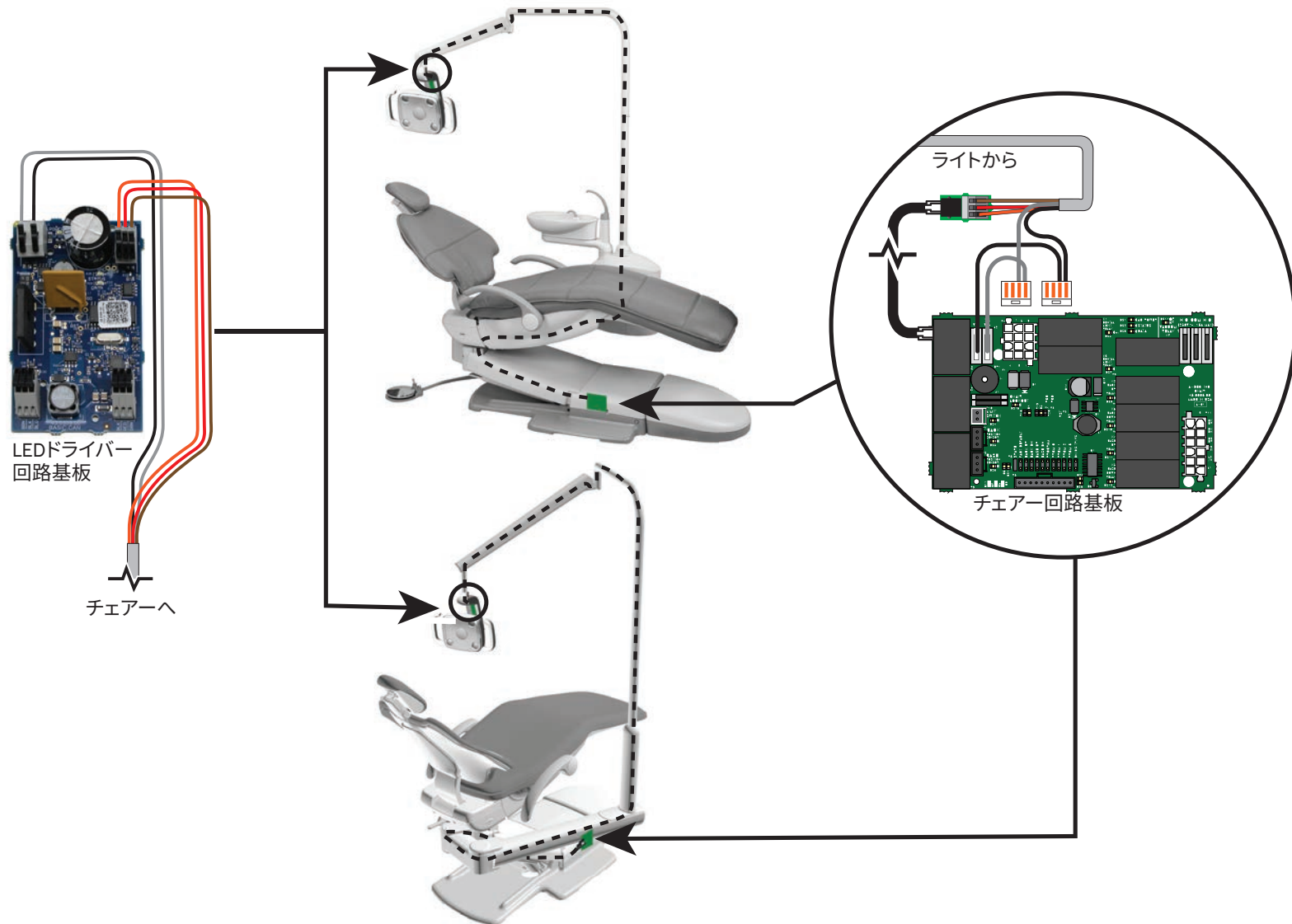


A-dec 200チェアの371L (タッチパッド機能なし)

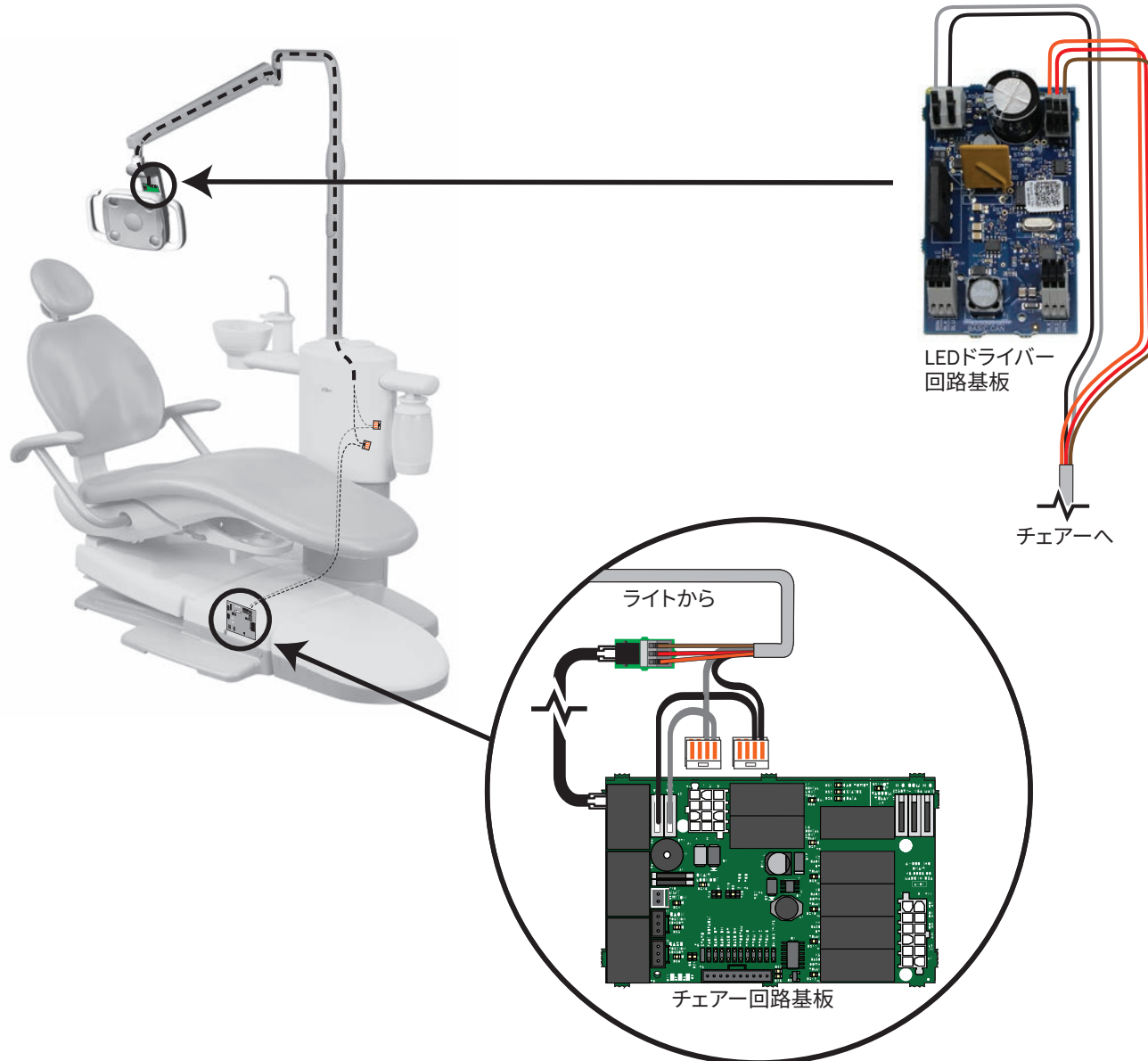
LEDドライバー回路基板はタッチパッドのないシステム専用です。



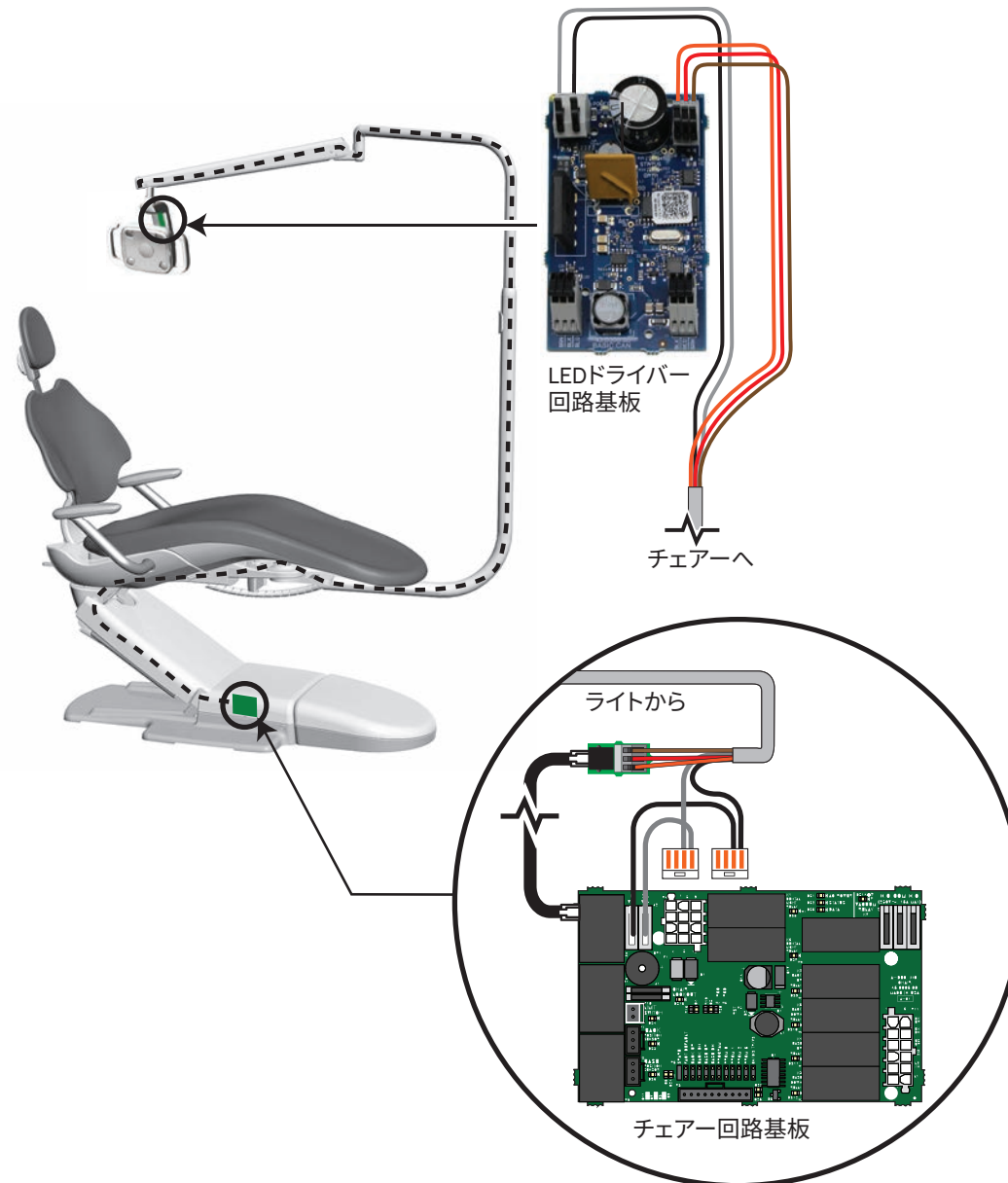
A-dec 511チェアーの371L、サポート側面マウント



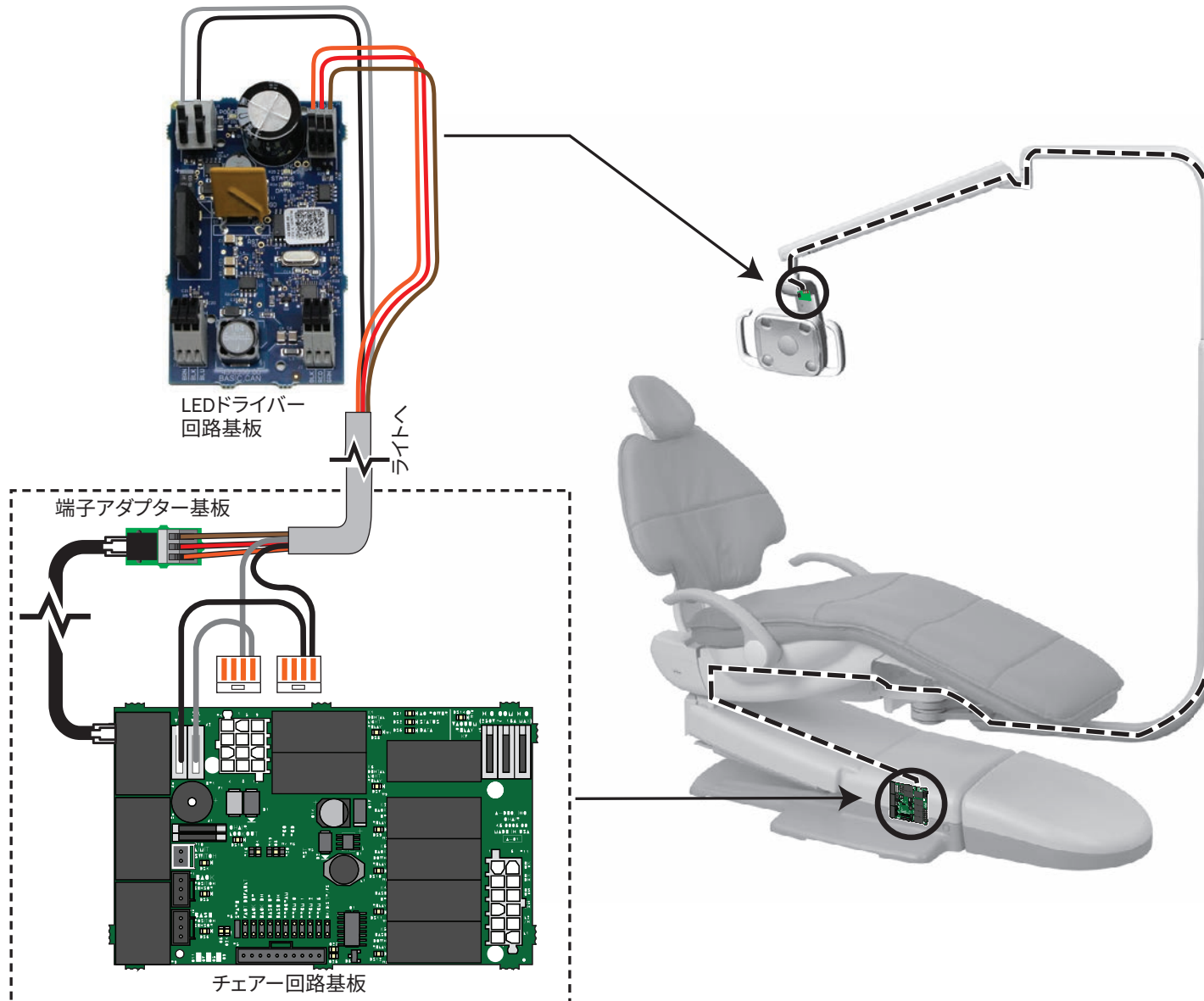
A-dec 311チェアの372L



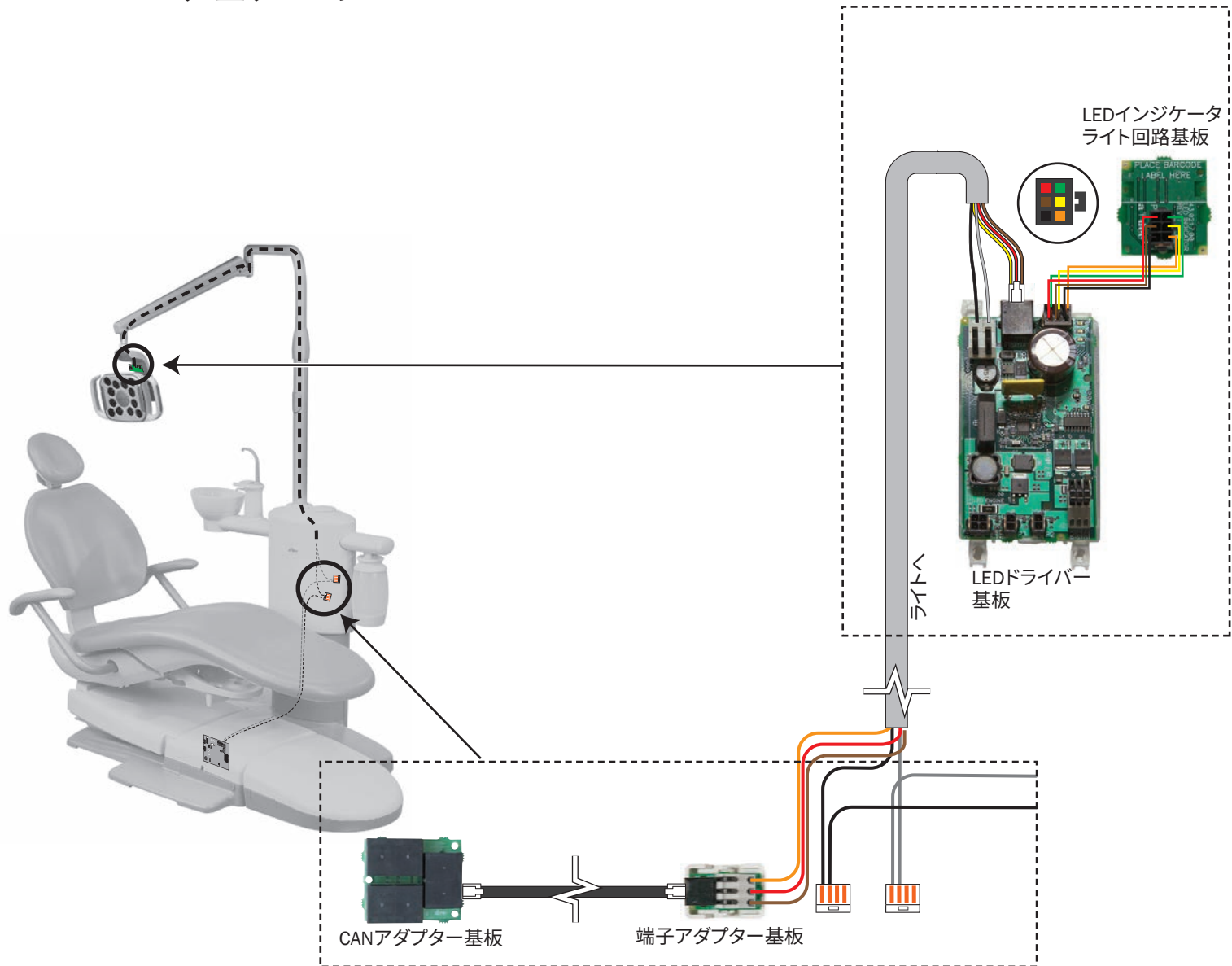
A-dec 411チェアーの372L



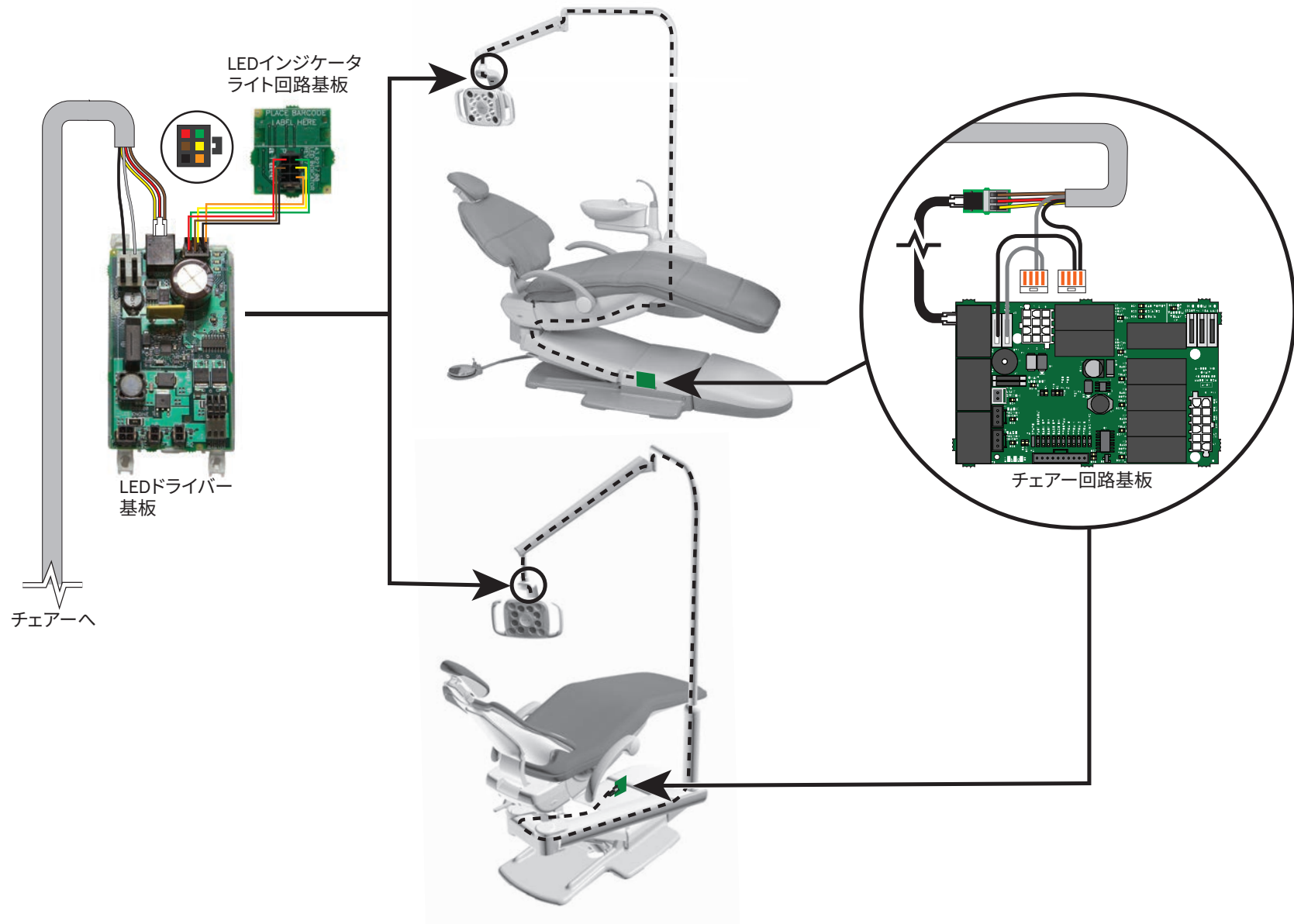
A-dec 511チェアの372L、Radiusアームマウント



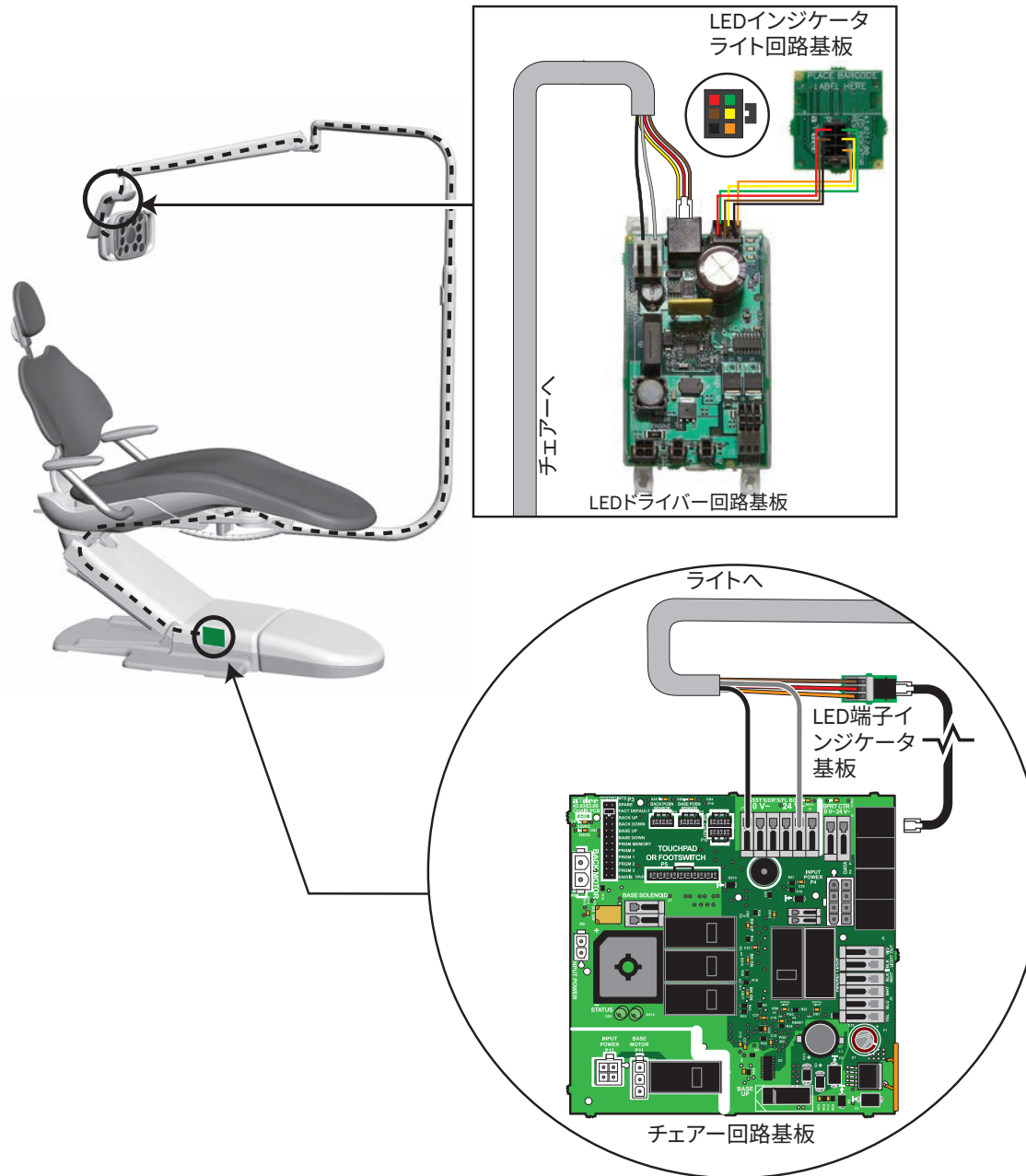
A-dec 311チェアの571L



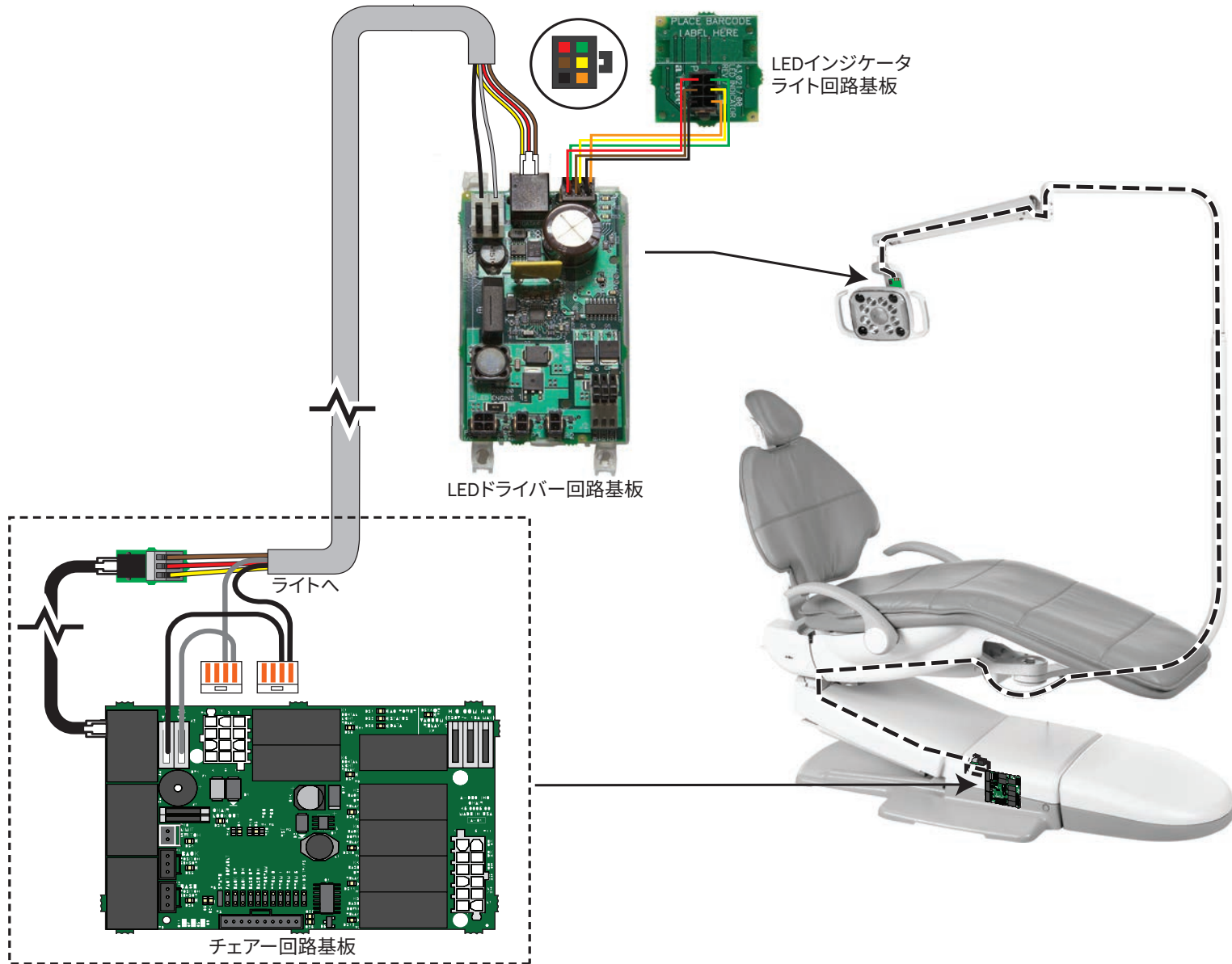
A-dec 511チェアの571L、サポート側面マウント



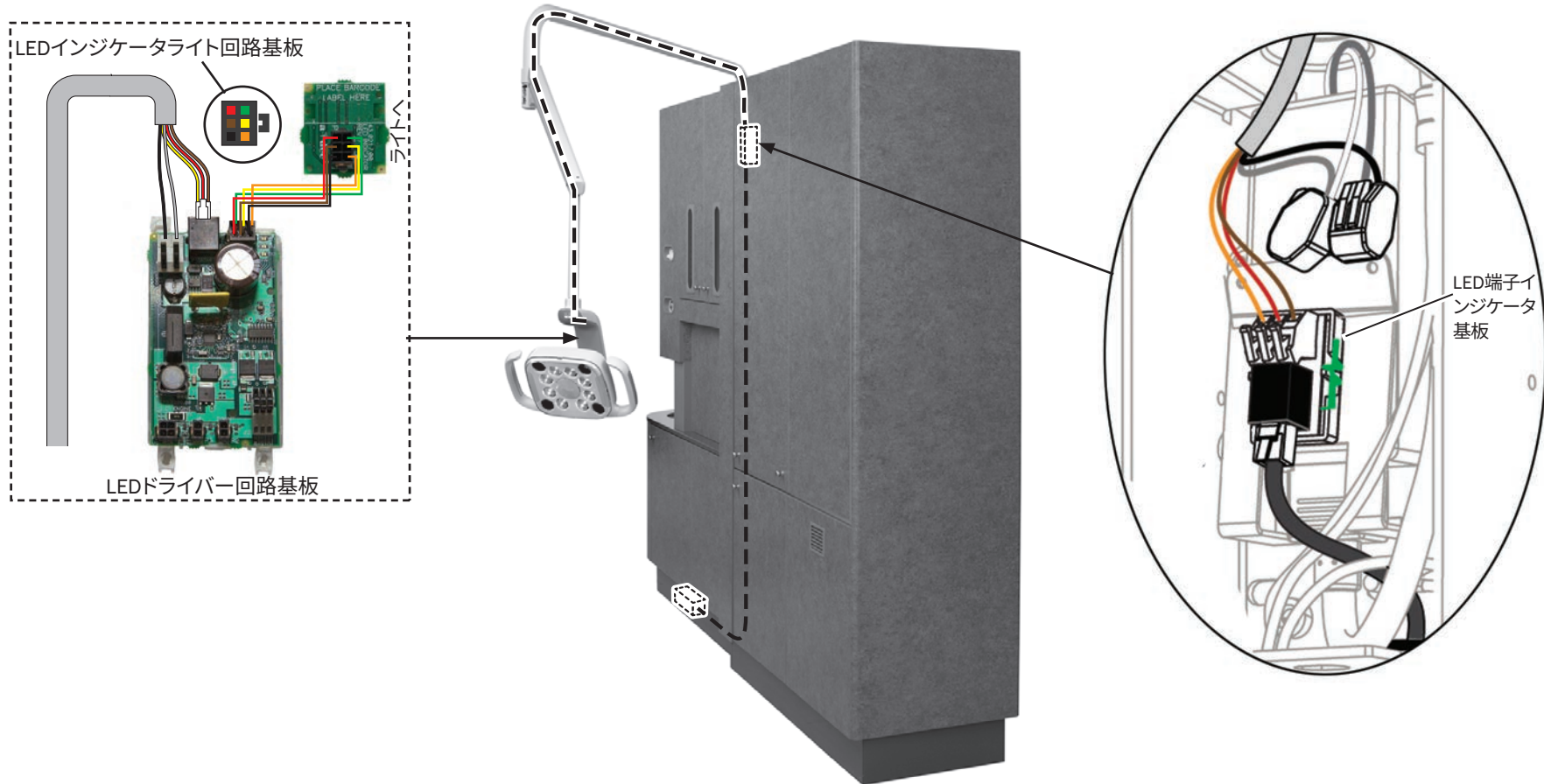
A-dec 411チェアの572L



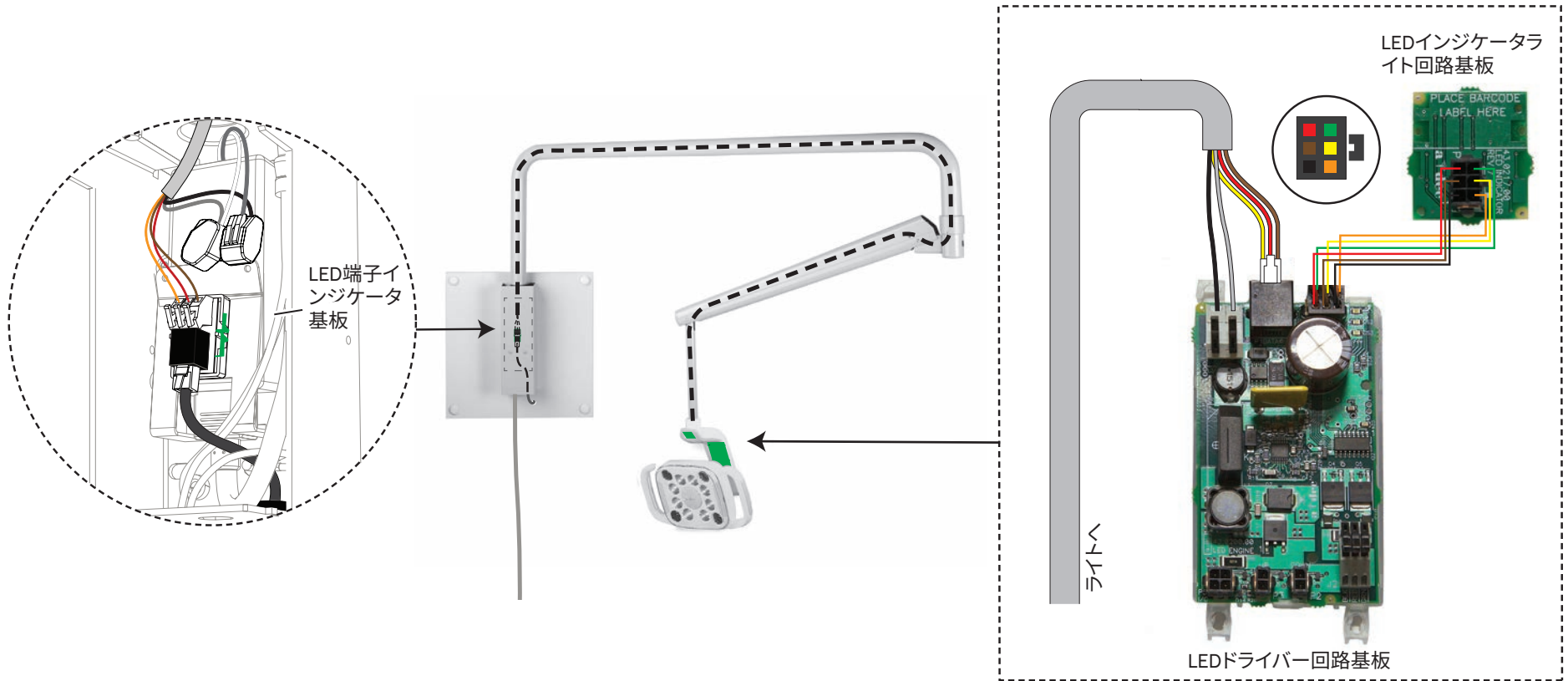
A-dec 511チェアの572L、Radiusアームマウント



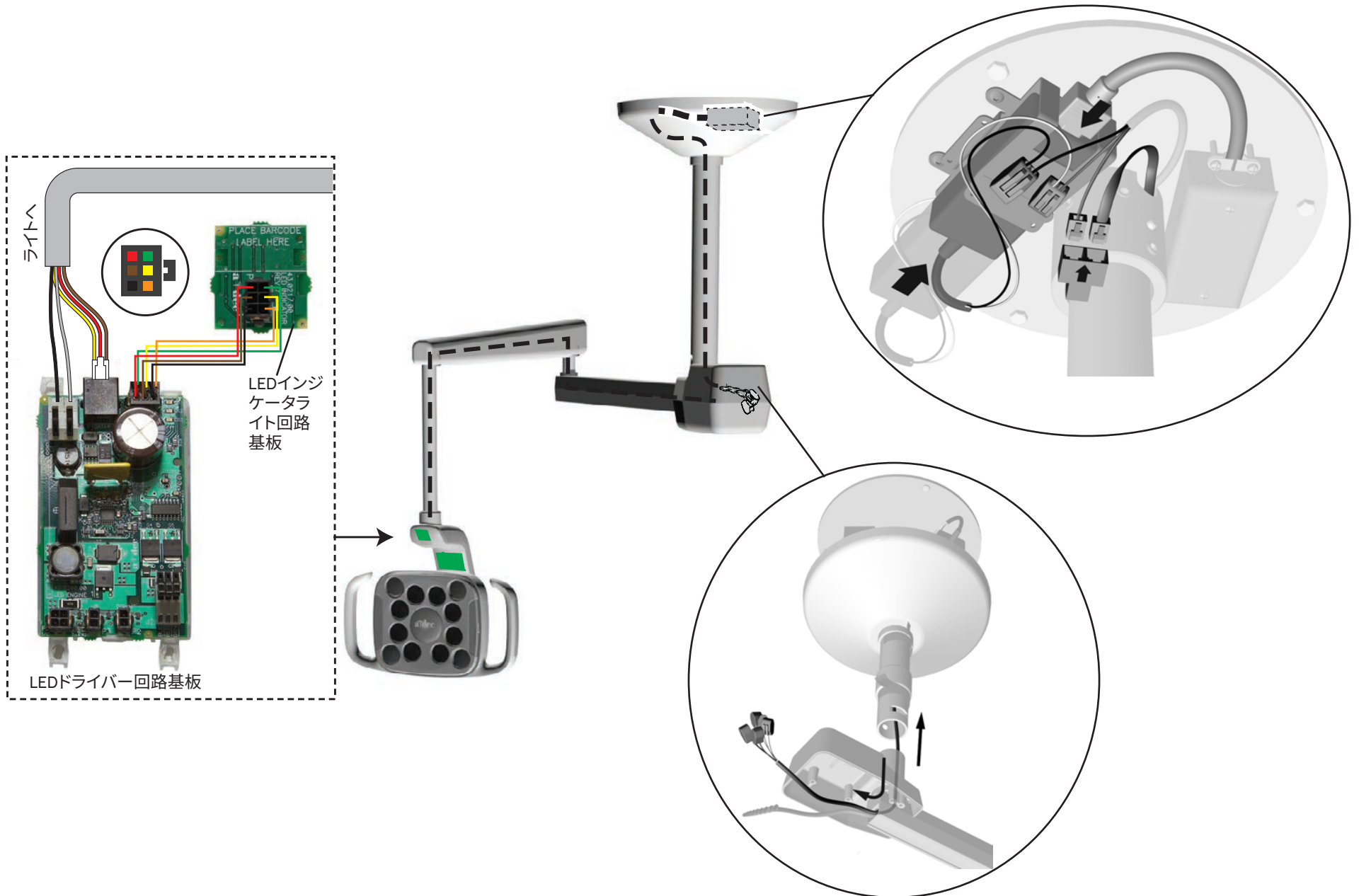
574Lキャビネットマウント



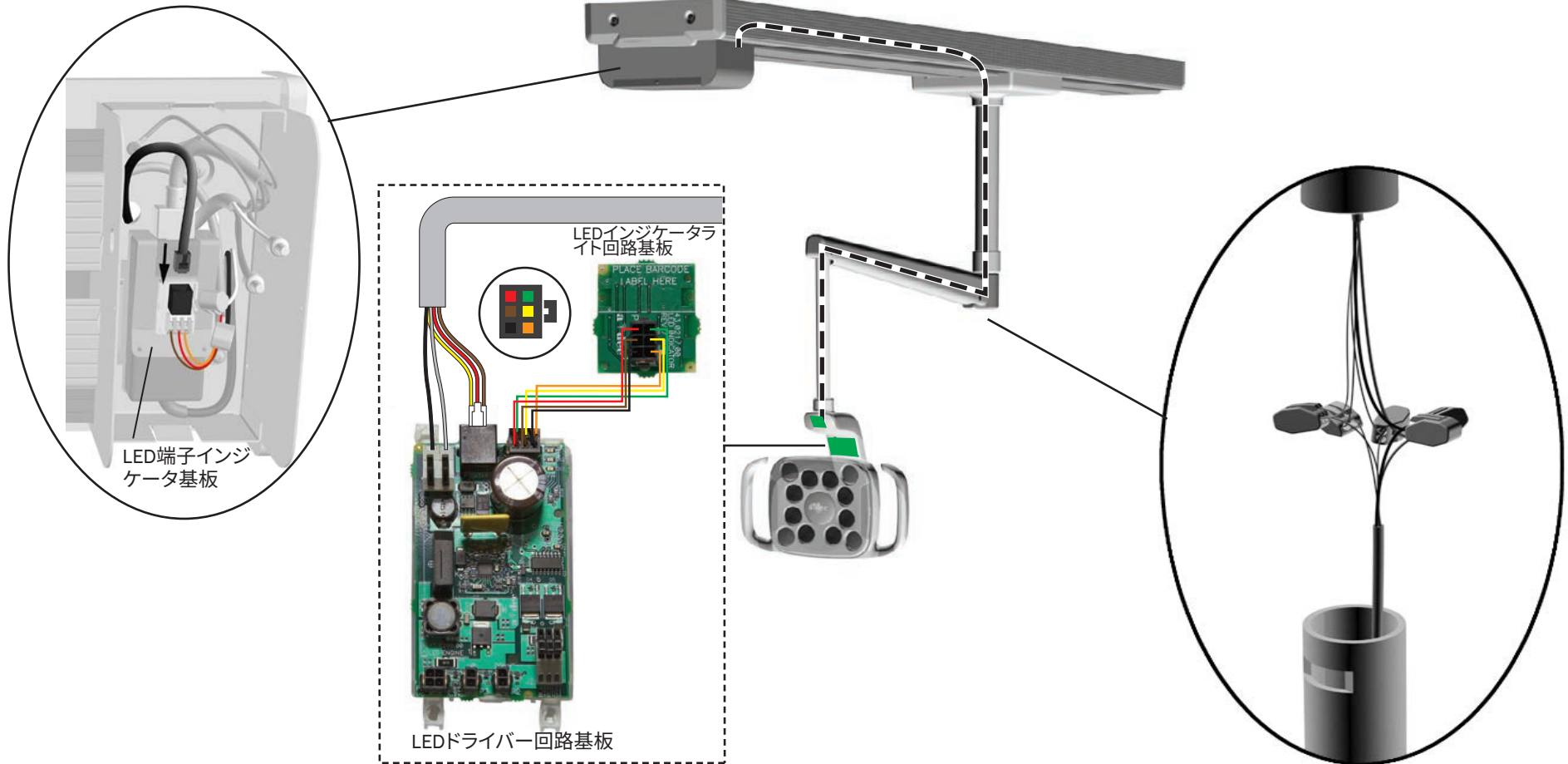
575L壁マウント



576L天井マウント



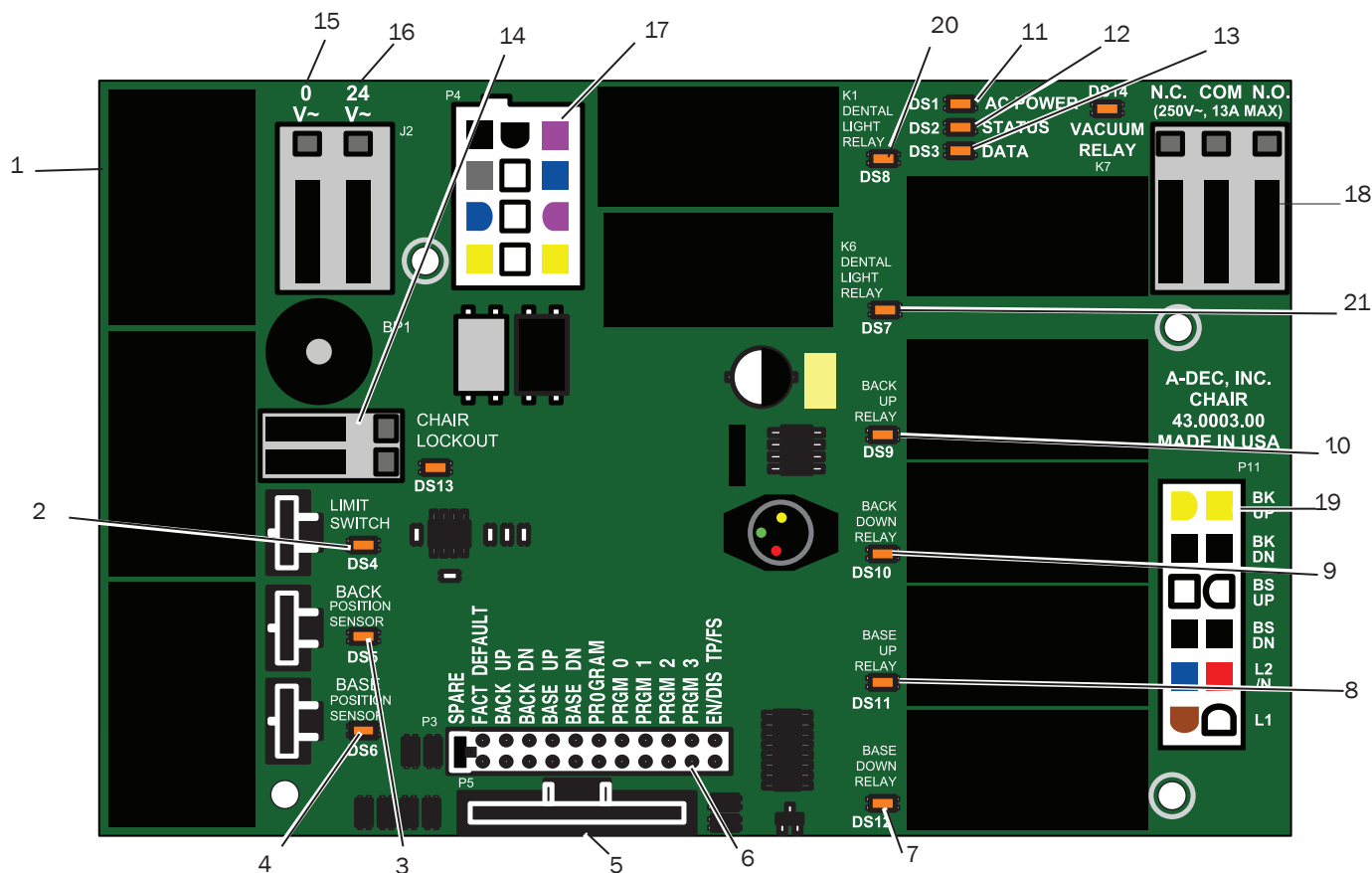
577Lレールマウント



ハロゲン571/572/6300歯科ライト回路基板のコンポーネント

A-dec 511チェア回路基板

p/n 90.1072.00



571/572/6300歯科ライトの出力機能

機能	K1 (DS8)	K6 (DS7)	出力
オフ	オフ	オフ	0 VAC
高輝度	オン	オフ	17 VAC
複合輝度	オフ	オン	12 VAC
中輝度	オン	オン	16 VAC

511チェアー回路基板インジケータ

LED	ステータス	説明
DS1 - AC電源LED	オフ	24VACの電源が供給されていない、ブレーカーが落ちている、電源オフ、電源電圧なし
	緑色、点灯	24 VAC (端子板)
DS2 - ステータスLED	オフ	システムが作動していない、電力が供給されていない、または回路基板が故障している
	緑色、点灯	通常動作
DS3 - データLED	オフ	DCS通信が行われていない、DCSに接続されていない、またはDCSに異常がある
	緑色、点灯	アクティブなDCSが検出された
	緑色、点滅	有効なDCSメッセージ
DS4 - チェアーリミットスイッチ	オフ	閉、(通常)
	赤色	開、(アクティブ)
DS13 - チェアーロックアウト	オフ	開 (通常)
	赤色	閉 (アクティブ)
DS5 + DS6 - チェアーポテンシオメーター	オフ	ポテンシオメーター: 接続されていない、接続に問題がある、移動方向が正しくない、動作範囲が制限されている、ケーブルが車輪にかみあっていない。
	黄色、点灯	通常動作
	黄色、速い点滅	動作範囲の上限
DS9, DS10, DS11, DS12 - チェアーリレーLED	オフ	リレーがオフである
	オン	リレーがオンである
DS7, DS8 - 歯科ライトリレーLED	オフ	リレーがオフである
	オン	リレーがオンである
DS14 - バキュームリレーLED	オフ	リレーがオフである
	オン	リレーがオンである

511チェアー回路基板の識別

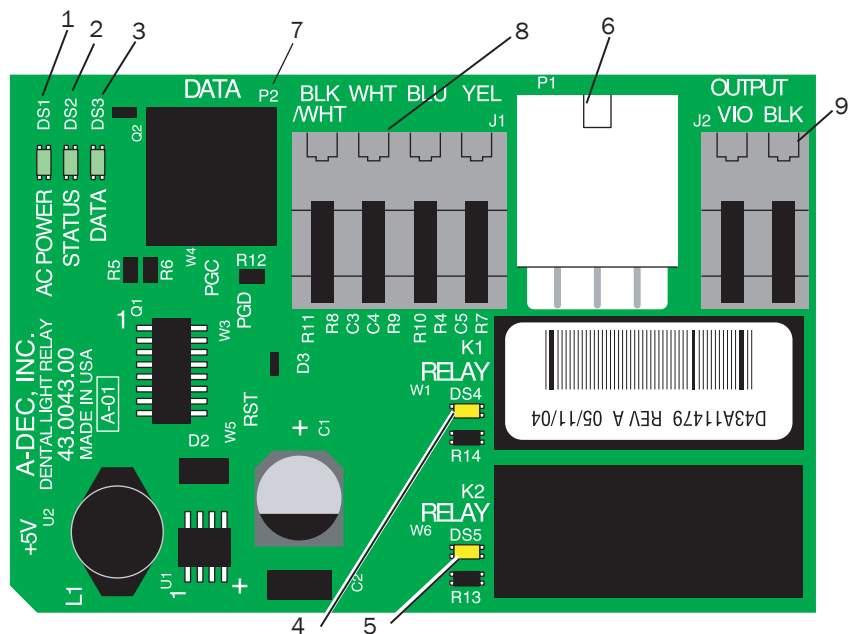
項目	説明
1	P7, P8, P9 - データ回線のポート
2	DS4 - ストップスイッチLED (リミットスイッチ) およびP10コネクタ
3	DS5 - 背板ポテンシオメーターLEDおよびP1コネクタ
4	DS6 - ベースポテンシオメーターLEDおよびP2コネクタ
5	P5 - フットスイッチのコネクタ
6	P3 - テストポイント
7	DS12 - ベース下降LEDおよびリレーK5
8	DS11 - ベース上昇LEDおよびリレーK4
9	DS10 - 背板降下LEDおよびリレーK3
10	DS9 - 背板上昇LEDおよびリレーK2
11	DS1 - AC電源LED
12	DS2 - ステータスLED
13	DS3 - データLED
14	DS13 - チェアーロックアウトLEDおよび端子板J1
15	J2 - 0 VAC端子板 (出力)
16	J2 - 24 VAC端子板 (出力)
17	P4 - 入力電源および歯科ライトコネクタ
18	J3 - バキュームリレーK7出力端子板
19	P11 - ポンプモーターおよびソレノイドコネクタ
20	DS8 - 歯科ライトLEDリレーおよびK1
21	DS7 - 歯科ライトLEDリレーおよびK6



注意 回路基板は静電気による損傷を受けやすい部品です。回路基板に触れる場合、あるいは回路基板への接続または回路基板からの接続を行う場合は、静電放電(ESD)対策が必要です。回路基板の取り付けは、必ず、電気技師または適切な資格を持った整備担当者が行ってください。

A-dec 6300歯科ライトリレー回路基板

p/n 28.1577.00



6300歯科ライトのリレー回路基板LEDインジケータ

LED	ステータス	説明
DS1 - AC電源LED	オフ	24VACの電源が供給されていない、ブレーカーが落ちている、電源オフ、電源電圧なし
	緑色、点灯	P1入力電源コネクタの24 VAC
DS2 - ステータスLED	オフ	システムが作動していない、電力が供給されていない、または回路基板が故障している
	緑色、点灯	通常動作
DS3 - データLED	オフ	DCS通信が行われていない、DCSに接続されていない、またはDCSに異常がある
	緑色、点灯	アクティブなDCSが検出された
	緑色、点滅	有効なDCSメッセージ
DS4, DS5 - 歯科ライトリレーLED	DS4, DS5	
	オフ、オフ	歯科ライトオフ
	オン、オフ	高輝度
	オフ、オン	複合輝度
	オン、オン	中輝度

6300歯科ライトの出力機能

機能	K1 (DS4)	K2 (DS5)	出力
オフ	オフ	オフ	0 VAC
高輝度	オン	オフ	17 VAC
複合輝度	オフ	オン	12 VAC
中輝度	オン	オン	16 VAC



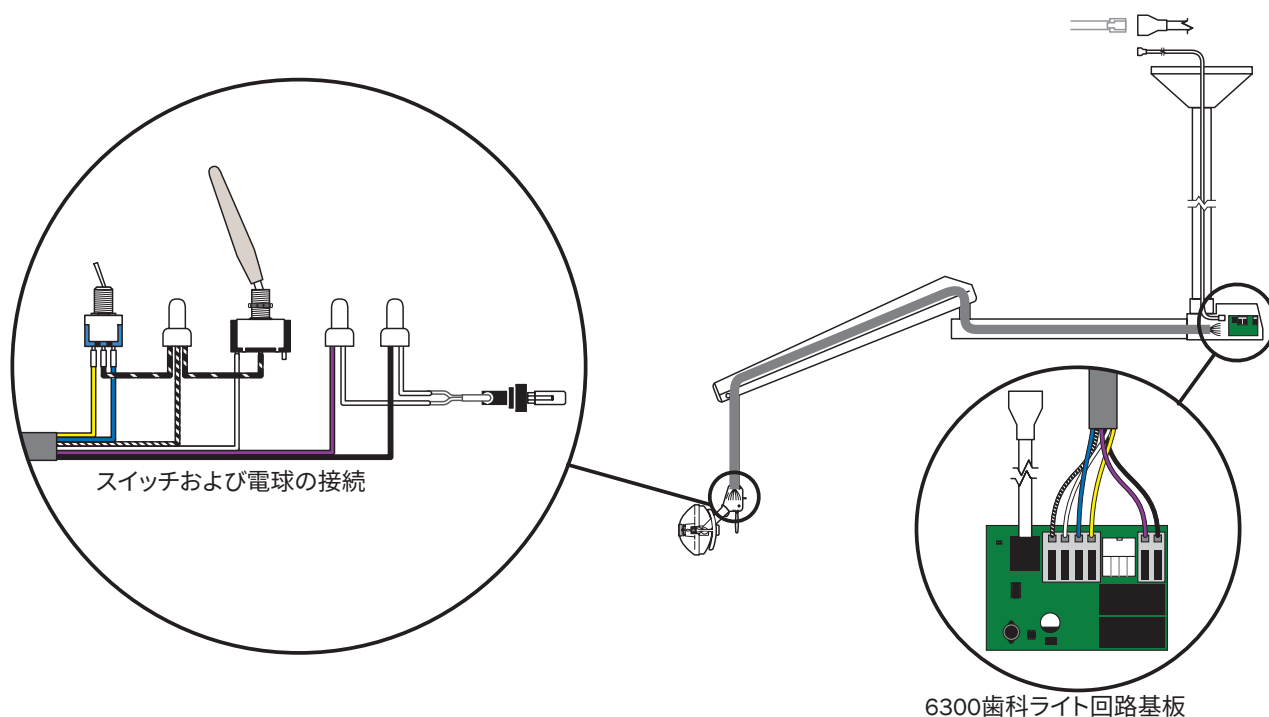
注意 回路基板は静電気による損傷を受けやすい部品です。回路基板に触れる場合、あるいは回路基板への接続または回路基板からの接続を行う場合は、静電放電 (ESD) 対策が必要です。回路基板の取り付けは、必ず、電気技師または適切な資格を持った整備担当者が行ってください。

6300歯科ライトのリレー回路基板の識別

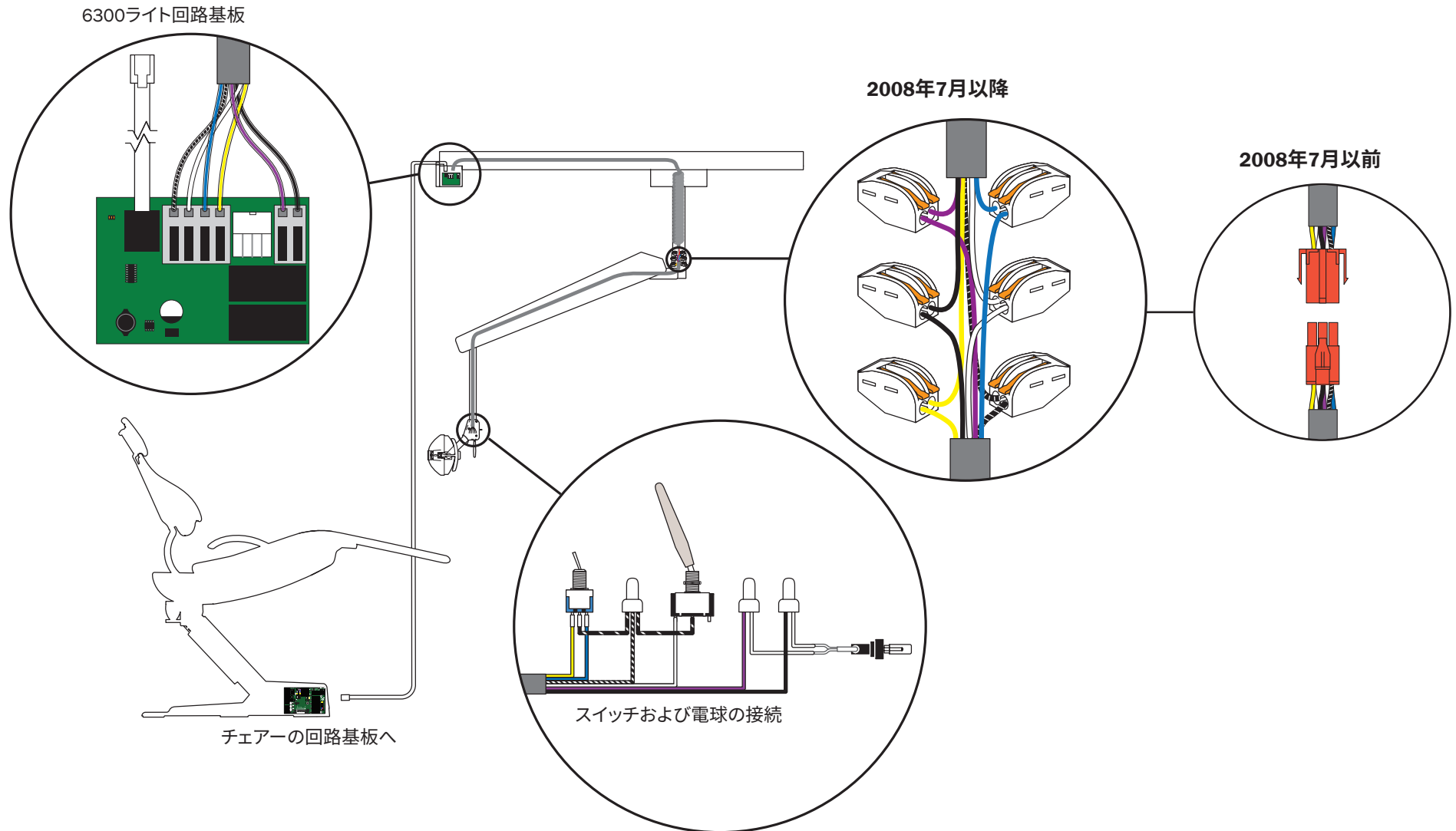
項目	説明
1	DS1 - AC電源LED
2	DS2 - ステータスLED
3	DS3 - データLED
4	DS4 - 歯科ライトリレー
5	DS5 - 歯科ライトリレー
6	P1 - 入力電源
7	P2 - データ回線のポート
8	J1 - トグルスイッチ入力
9	J2 - 歯科ライト出力電源

ハロゲン571/572/6300歯科ライトの配線および電源接続

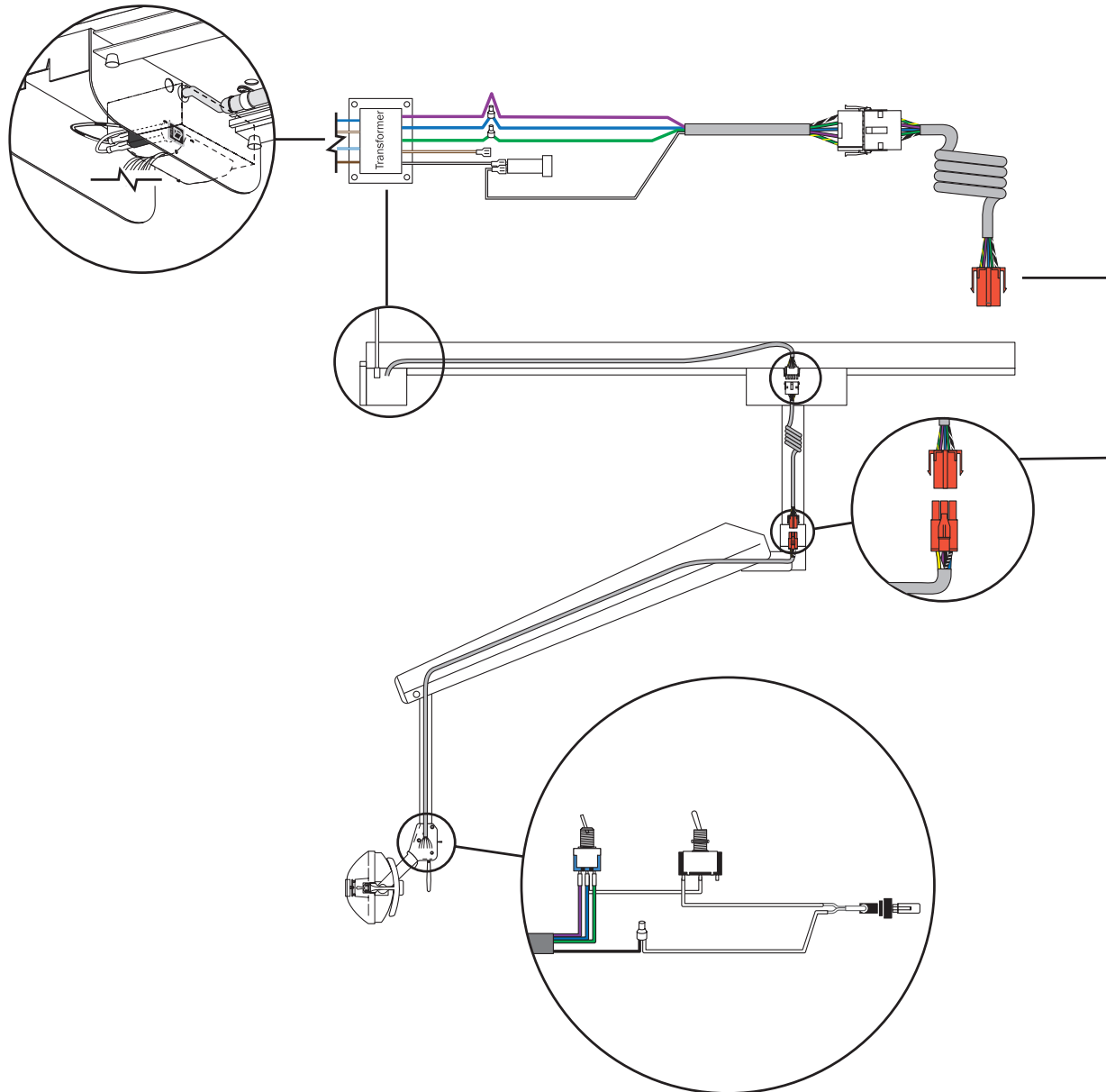
6300天井マウント、壁マウント、Preferenceマウントスイッチおよびデータ回線接続(2004年4月以降)



6300 レールライトスイッチ接続およびデータ回線 (2004年4月以降)



6300レールライトスイッチ接続およびデータ回線 (2004年4月以前)

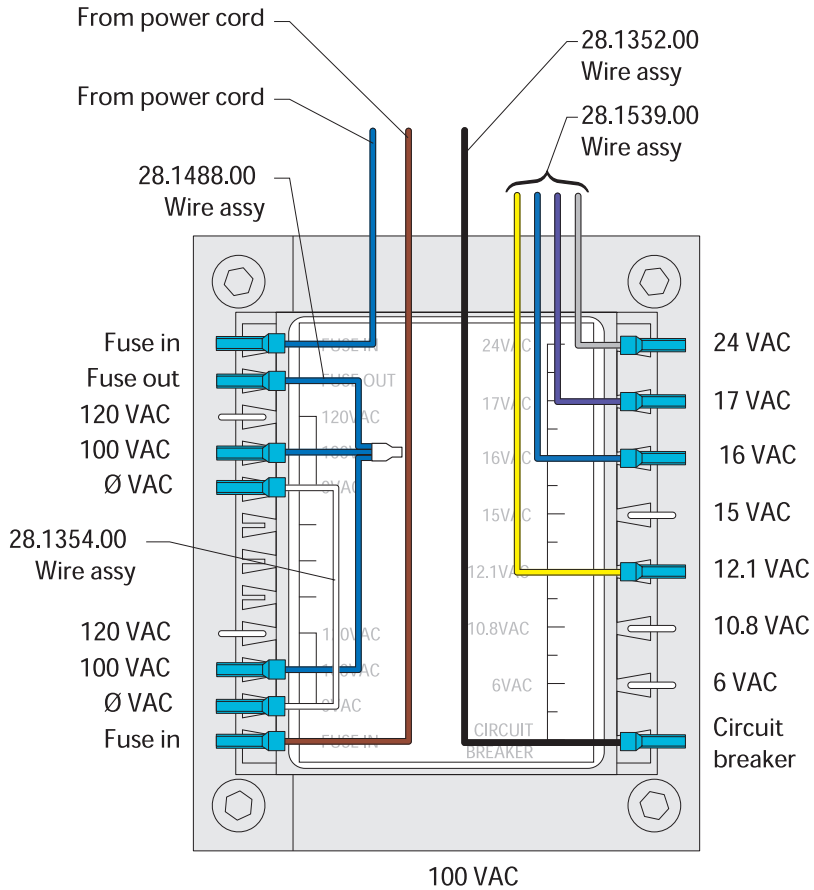


A-dec 571/572/6300 歯科ライトの変圧器

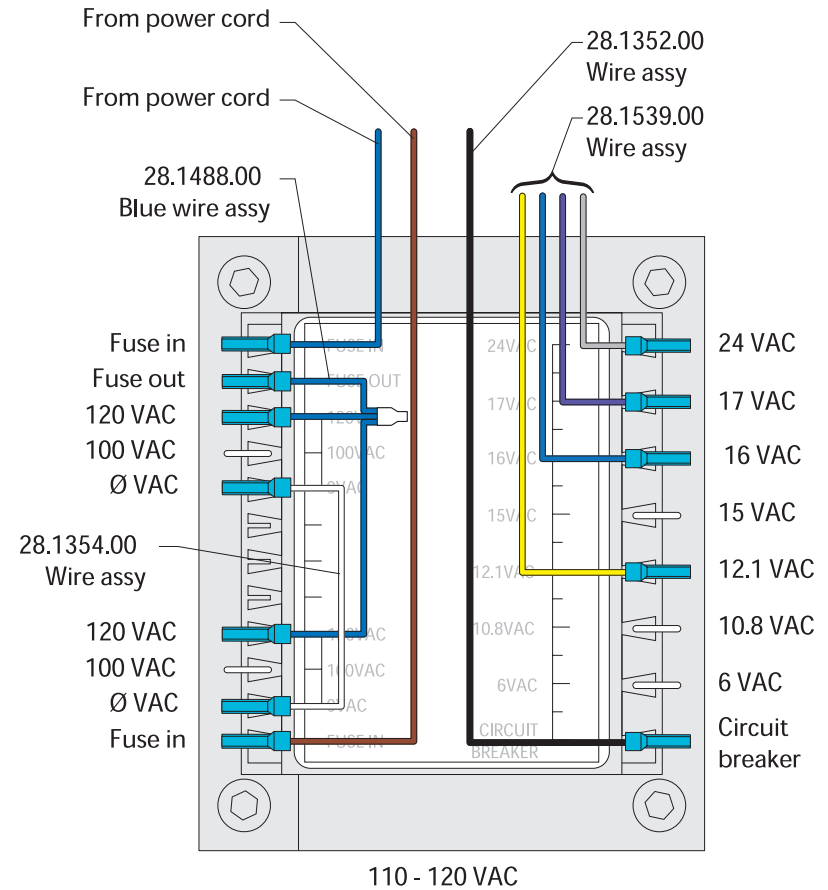
p/n 28.1588.00

変圧器は100 VAC、110-120 VAC、および220-240 VACの電圧を生成するために3とおりの方法で配線されています。

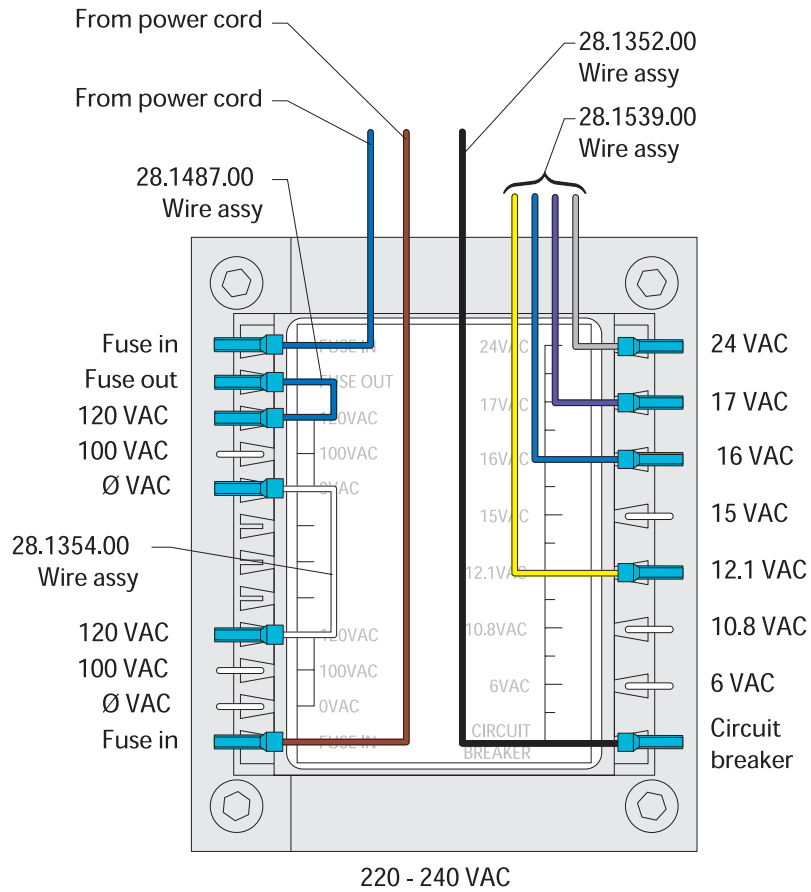
100 VAC変圧器配線



110-120 VAC変圧器配線



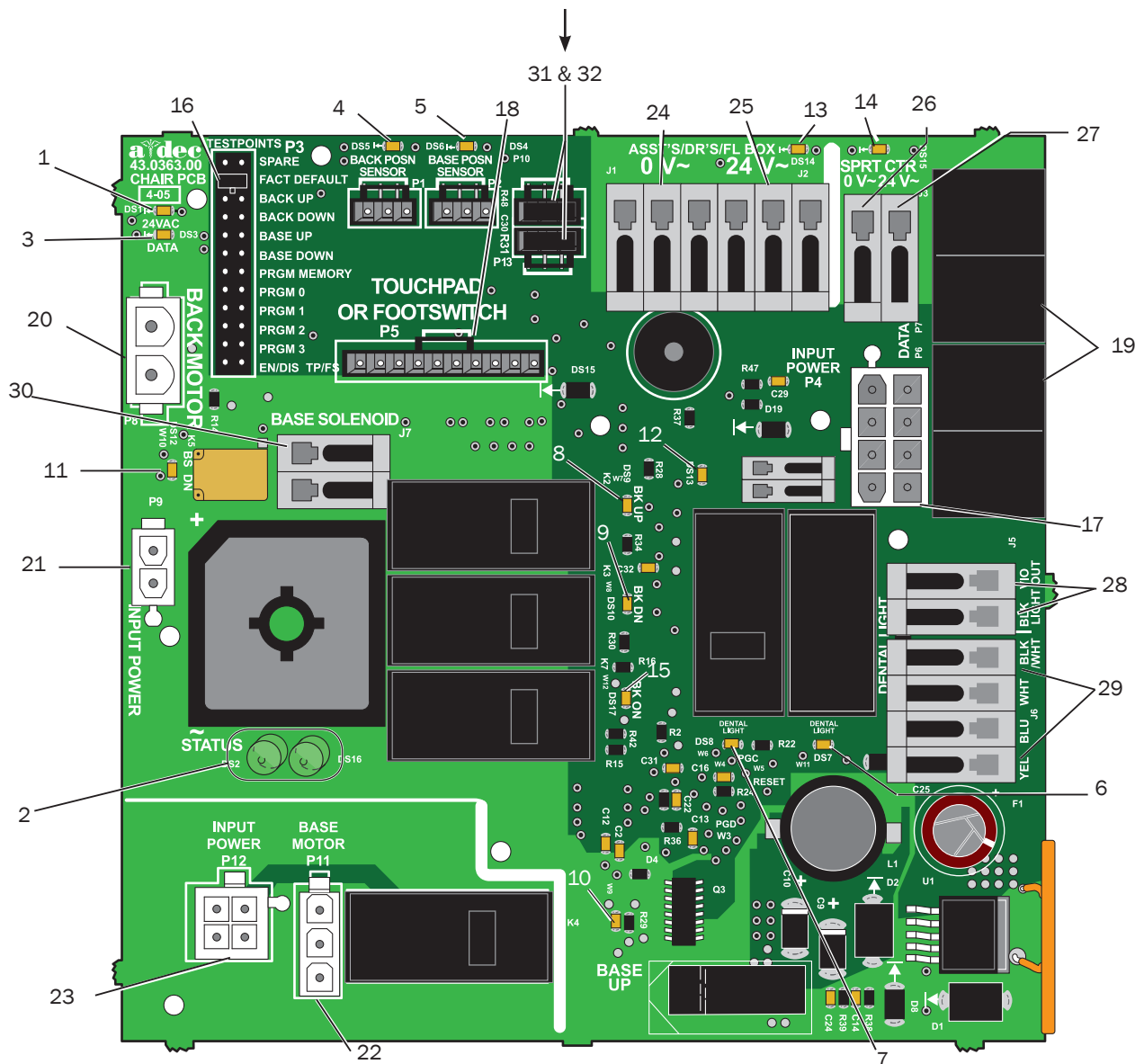
220-240 VAC変圧器配線



ハロゲン371/372歯科ライト回路基板のコンポーネント

A-dec 311および411チェアに取り付けられた371/372歯科ライトのA-dec 311/411歯科チェア回路基板

注 2013年7月以降:311チェアのP10とP13にはジャンパーが必要です。



311/411チェアー回路基板の識別

項目	説明	項目	説明
1	DS1 - AC電源LED (CB 1)	17	P4 - 入力電源コネクタ
2	DS2、DS16 - ステータスLED	18	P5 - タッチパッドまたはフットスイッチのコネクタ
3	DS3 - データLED	19	P6/P7 - データポート
4	DS5 - 背板ポジションセンサー、LED/P1コネクタ	20	P8 - 背板モーターコネクタ
5	DS6 - ベースポジションセンサーLED/P2コネクタ	21	P9 - 入力電源コネクタ
6	DS7 - 歯科ライトLED/リレーK6	22	P11 - ベースモーターコネクタ
7	DS8 - 歯科ライトLED/リレーK1	23	P12 - 入力電源コネクタ
8	DS9 - 背板上昇LED/リレーK2	24	J1 - 助手用および医師用フロアボックスの0 VAC端子板 (出力)
9	DS10 - 背板降下LED/リレーK3	25	J2 - 助手用および医師用フロアボックスの24 VAC端子板 (出力)
10	DS11 - ベース上昇LED/リレーK4	26	J3 - サポートセンターの0 VAC端子板 (出力)
11	DS12 - ベース降下LED/リレーK5	27	J3 - サポートセンターの24 VAC端子板 (出力)
12	DS13 - チェアーロックアウトLED/端子板J4	28	J5 - 歯科ライト出力端子板
13	DS14 - AC電源LED (CB4)	29	J6 - 歯科ライト入力端子板
14	DS15 - AC電源LED (CB5)	30	J7 - ベースソレノイド端子板
15	DS17 - 背板オンLED/リレーK7	31	P10 - ジャンパー - 311チェアーのみ
16	P3 - テストポイントヘッダ	32	P13 - ジャンパー - 311チェアーのみ

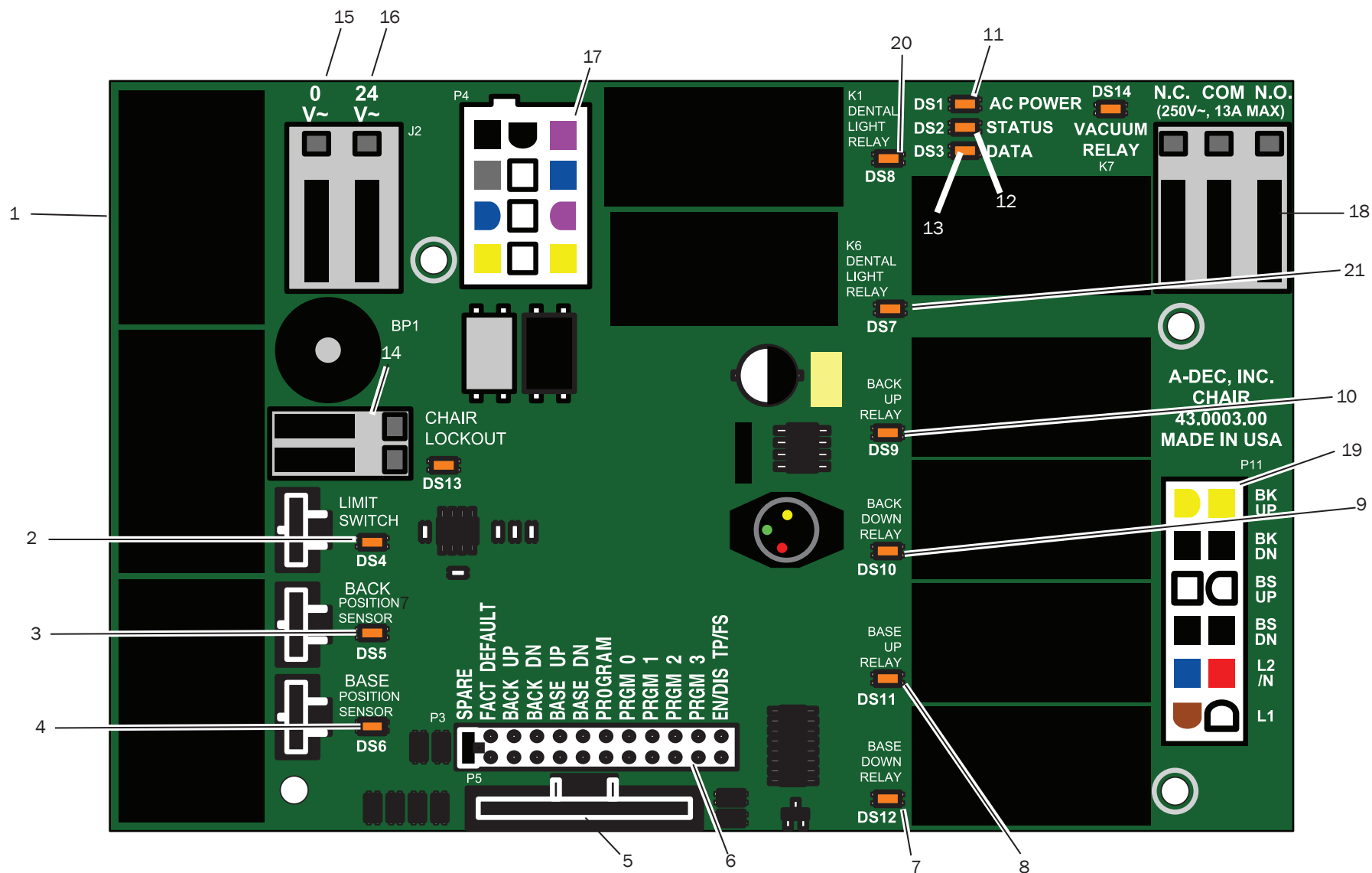


注意 回路基板は静電気による損傷を受けやすい部品です。回路基板に触れる場合、あるいは回路基板への接続または回路基板からの接続を行う場合は、静電放電 (ESD) 対策が必要です。回路基板の取り付けは、必ず、電気技師または適切な資格を持った整備担当者が行ってください。

311/411チェアー回路基板のLEDインジケータ

LED	ステータス	説明
DS1、DS14およびDS15 - AC電源LED	オフ	24VACの電源が供給されていない、ブレーカーが落ちている、電源オフ、電源電圧なし
	緑色、点灯	P1入力電源コネクタの24 VAC
	オフ	システムが作動していない、電力が供給されていない、または回路基板が故障している
DS2およびDS16 - ステータスLED	青色、点灯	通常動作
	青色、1回点滅	チェアー背板の限界デューティサイクルが超過した
	青色、2回点滅	ジャンパーが工場出荷時モードになっている
DS3 - データLED	オフ	DCS通信が行われていない、DCSに接続されていない、またはDCSに異常がある
	緑色、点灯	アクティブなDCSが検出された
	緑色、点滅	有効なDCSメッセージ
DS13 - チェアーロックアウト	オフ	開 (通常)
	赤色、オン	閉 (アクティブ)
DS5、DS6 - チェアーポジションセンサー	オフ	ポジションセンサー: 接続されていない、接続に問題がある、移動方向が正しくない、動作範囲が制限されている
	黄色、点灯	通常動作
	黄色、速い点滅	動作範囲の上限
DS9、DS10、DS11、DS12、DS17 - チェアーリレーLED	黄色、遅い点滅	動作範囲の下限
	オフ	リレーがオフである
DS7、DS8 - 歯科ライトリレーLED	オン	リレーがオンである
	オフ	リレーがオフである
DS7、DS8 - 歯科ライトリレーLED	オン	リレーがオンである
	オン	リレーがオンである

A-dec 511チェアに取り付けられた371/372 歯科ライトのA-dec 511チェア基板コンポーネント



371/372 歯科ライトの出力機能

機能	K1 (DS8)	K6 (DS7)	出力
オフ	オフ	オフ	0 VAC
高輝度	オン	オフ	17 VAC
複合輝度	オフ	オン	12 VAC

511チェアー回路基板の識別

項目	説明	項目	説明
1	P7、P8、P9 - データポート	11	DS1 - AC電源LED
2	DS4 - ストップスイッチLED (リミットスイッチ)/P10コネクタ	12	DS2 - ステータスLED
3	DS5 - 背板ポテンシオメーターLED/P1コネクタ	13	DS3 - データLED
4	DS6 - ベースポテンシオメーターLED/P2コネクタ	14	DS13 - チェアーロックアウトLED/端子板J1
5	P5 - フットスイッチのコネクタ	15	J2 - 0 VAC端子板 (出力)
6	P3 - テストポイントヘッダ	16	J2 - 24 VAC端子板 (出力)
7	DS12 - ベース下降LED/リレーK5	17	P4 - 入力電源/歯科ライトコネクタ
8	DS11 - ベース上昇LED/リレーK4	18	J3 - バキュームリレーK7出力端子板
9	DS10 - 背板降下LED/リレーK3	19	P11 - ポンプモーター/ソレノイドコネクタ
10	DS9 - 背板上昇LED/リレーK2	20	DS8 - 歯科ライトLEDリレー/K1
		21	DS7 - 歯科ライトLEDリレー/K6

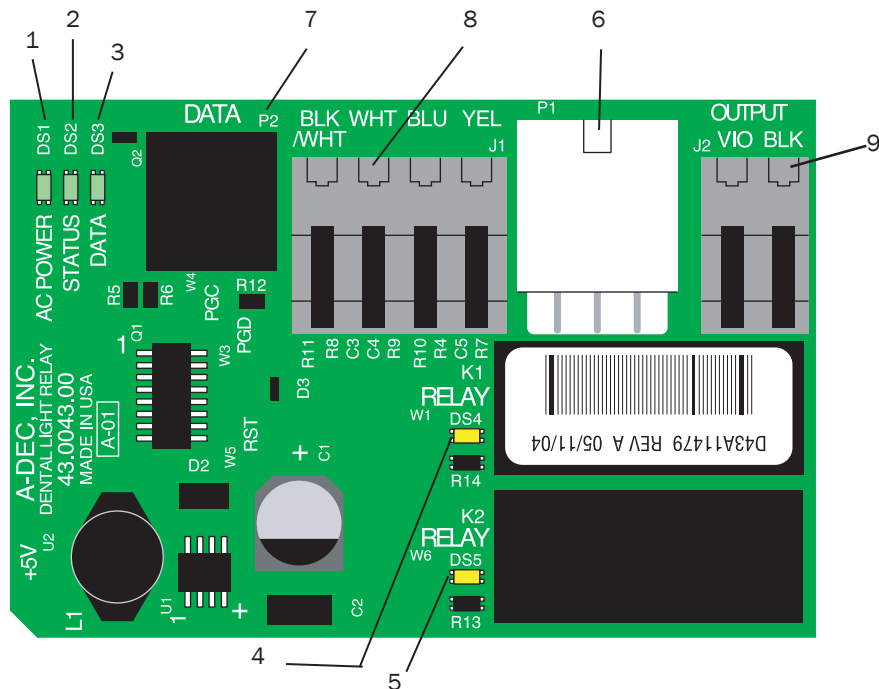


注意 回路基板は静電気による損傷を受けやすい部品です。回路基板に触れる場合、あるいは回路基板への接続または回路基板からの接続を行う場合は、静電放電 (ESD) 対策が必要です。回路基板の取り付けは、必ず、電気技師または適切な資格を持った整備担当者が行ってください。

511チェアー回路基板のLEDインジケータ

LED	ステータス	説明
DS1 - AC電源LED	オフ	24VACの電源が供給されていない、ブレーカーが落ちている、電源オフ、電源電圧なし
	緑色、点灯	24 VAC (端子板)
DS2 - ステータスLED	オフ	システムが作動していない、電力が供給されていない、または回路基板が故障している
	緑色、点灯	通常動作
DS3 - データLED	オフ	DCS通信が行われていない、DCSに接続されていない、またはDCSに異常がある
	緑色、点灯	アクティブなDCSが検出された
	緑色、点滅	有効なDCSメッセージ
DS4 - チェアーリミットスイッチ	オフ	閉、(通常)
	赤色	開、(アクティブ)
DS13 - チェアーロックアウト	オフ	開 (通常)
	赤色	閉 (アクティブ)
DS5 + DS6 - チェアーポテンシオメーター	オフ	ポテンシオメーター: 接続されていない、接続に問題がある、移動方向が正しくない、動作範囲が制限されている、ケーブルが車輪にかみあっていない
	黄色、点灯	通常動作
	黄色、速い点滅	動作範囲の上限
DS9、DS10、DS11、DS12 - チェアーリレーLED	オフ	リレーがオフである
	オン	リレーがオンである
DS7、DS8 - 歯科ライトリレーLED	オフ	リレーがオフである
	オン	リレーがオンである
DS14 - バキュームリレーLED	オフ	リレーがオフである
	オン	リレーがオンである

A-dec 371/372歯科ライトのリレー回路基板



371/372歯科ライトの出力機能

機能	K1 (DS4)	K2 (DS5)	出力
オフ	オフ	オフ	0 VAC
高輝度	オン	オフ	17 VAC
複合輝度	オフ	オン	12 VAC



注意 回路基板は静電気による損傷を受けやすい部品です。回路基板に触れる場合、あるいは回路基板への接続または回路基板からの接続を行う場合は、静電放電 (ESD) 対策が必要です。回路基板の取り付けは、必ず、電気技師または適切な資格を持った整備担当者が行ってください。

371/372歯科ライトリレー回路基板の識別

項目	説明
1	DS1 - AC電源LED
2	DS2 - ステータスLED
3	DS3 - データLED
4	DS4 - 歯科ライトリレー
5	DS5 - 歯科ライトリレー
6	P1 - 入力電源
7	P2 - データポート
8	J1 - トグルスイッチ入力
9	J2 - 歯科ライト出力電源

371/372歯科ライトのリレー基板LEDインジケータ

LED	ステータス	説明
DS1 - AC電源LED	オフ	24VACの電源供給なし、ブレーカーが落ちている、電源オフ、電源電圧なし
	緑色、点灯	24 VAC (端子板)
	緑色、点滅	有効なDCSメッセージ
DS2 - ステータスLED	オフ	システムが作動していない、電力が供給されていない、または回路基板が故障している
	緑色、点灯	通常動作
	緑色、点滅	通常動作
DS3 - データLED	オフ	DCS通信が行われていない、DCSに接続されていない、またはDCSに異常がある
	緑色、点灯	アクティブなDCSが検出された
	緑色、点滅	有効なDCSメッセージ
DS4, DS5 - 歯科ライトリレーLED	DS4, DS5	歯科ライトオフ
	オフ、オフ	高輝度
	オン、オフ	複合輝度
	オフ、オン	中輝度

ハロゲン371/372 歯科ライトの配線および電源接続

371/372 歯科ライトの接続



ヒント DCS対応のタッチパッドがライトのDCSシステムに接続されていると、歯科ライト機能が有効になります。

オン/オフスイッチ

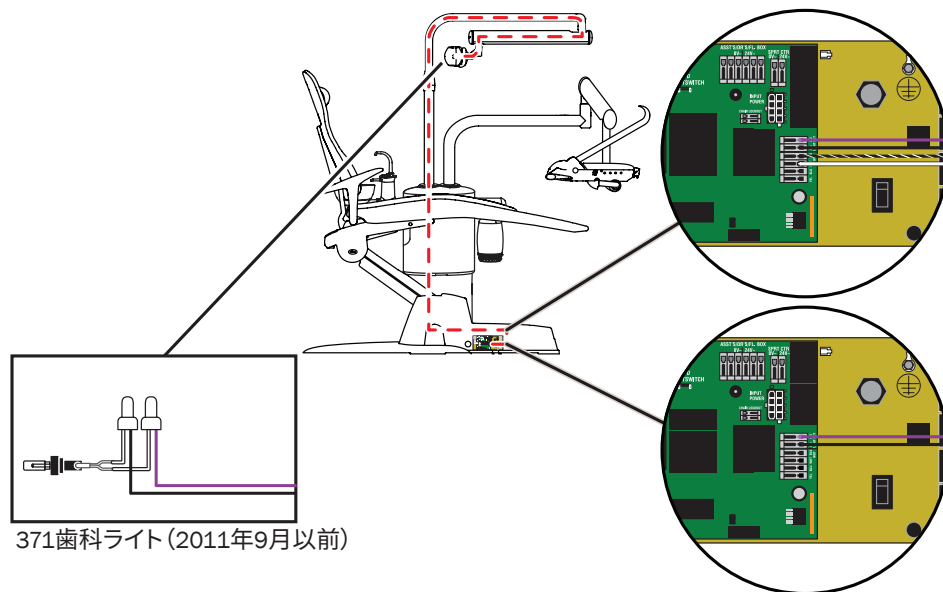
オン/オフスイッチは、ライドヘッドの歯科ライトを手動で点灯または消灯するために使います。交換キットは部品番号90.1039.00です。

位置	電圧	ワイヤー
開	5 VDC	白色
閉	0 VDC	白色



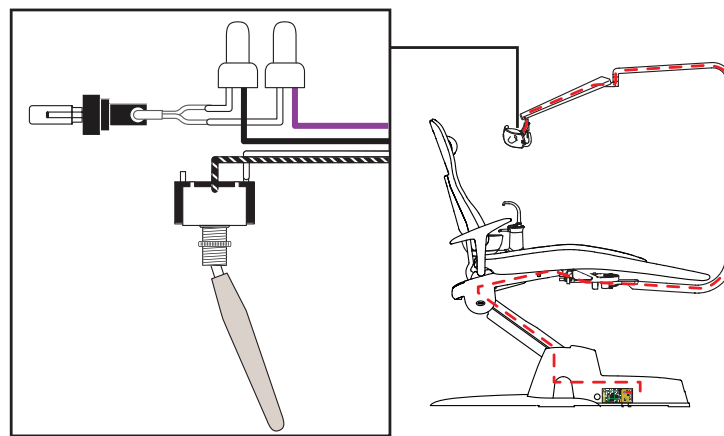
注 すべてのDC電圧の測定は黒色/白色ワイヤー上の黒色のマルチメーターリード線で行います。

371/372 歯科ライトのスイッチ接続



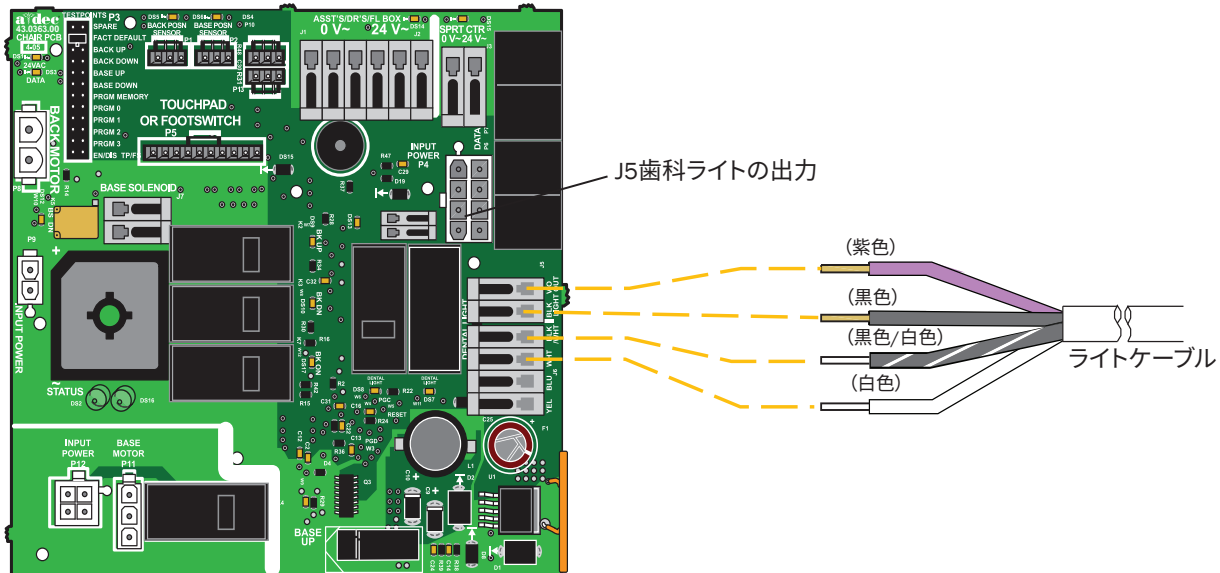
371 歯科ライト (2011年9月以前)

371/372 歯科ライト (2011年9月以降)



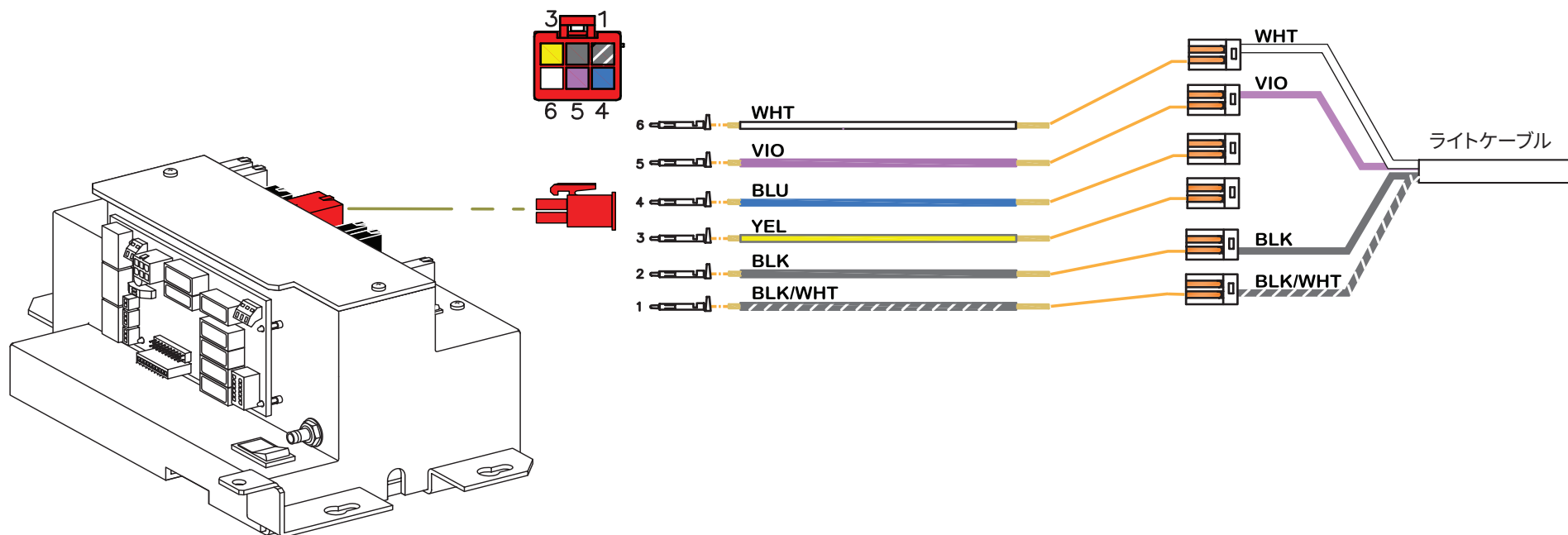
A-dec 311チェアーに取り付けられたA-dec 371/372 歯科ライトの配線接続

端子	電圧	端子ラベル	ワイヤー
J5	17/12.1 VAC	VIO	紫色
J5	0 VDC	BLK	黒色



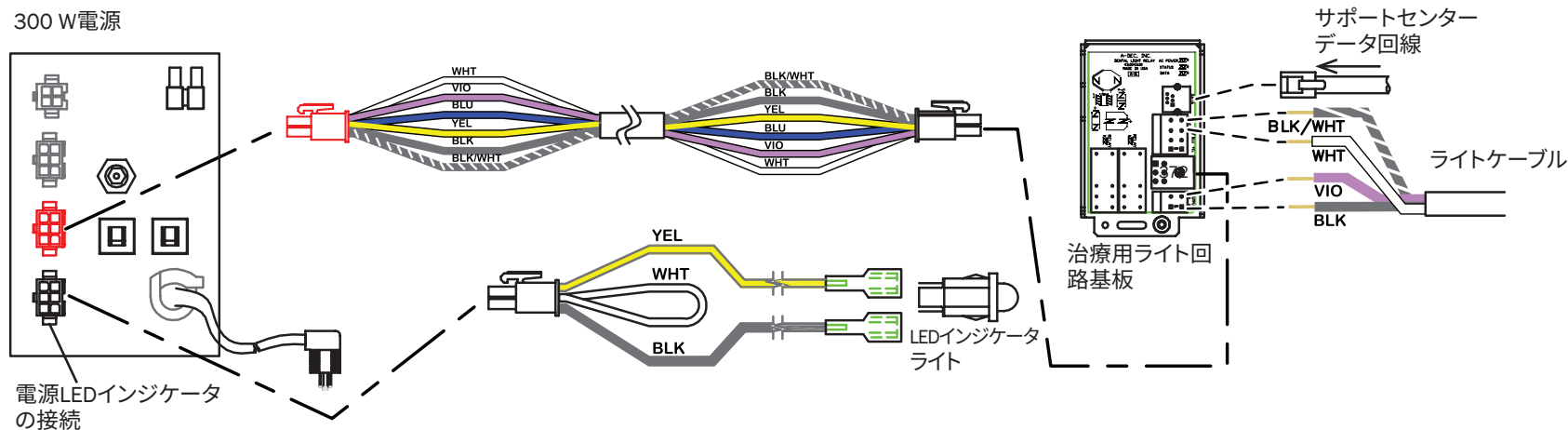
A-dec 511チェアに取り付けられた371歯科ライトの配線接続

ピン	電圧	端子ラベル	ワイヤー
5	17/12.1 VAC	VIO	紫色
2	0 VAC	BLK	黒色
6	0/5 VAC	WHT	白色
1	0 VAC	BLK/WHT	黒地に白のストライプ



A-dec Cascade、Decade、Performer、Priorityチェアに取り付けられた371/372歯科ライトの配線接続

端子	電圧	端子ラベル	ワイヤー
J2	17/12.1 VAC	VIO	紫色
J2	0 VAC	BLK	黒色
372歯科ライト			
J1	0 VDC (回路アース)	BLK/WHT	黒色/白色
J1	5 VDC = 電源開閉用トグルスイッチ = 開 0 VDC = 電源開閉用トグルスイッチ = 閉	WHT	白色 (オン/オフ)
J1	5 VDC = 中または複合 0 VDC = 高アウト	BIU	青色
J1	5 VDC = 高または中 0 VDC = 複合	YEL	黄色 (複合)
J2	17/16/12.1 VAC	VIO	紫色
J2	0 VAC	BLK	黒色



注 歯科ライト回路基板を正常に機能させるためには、LEDインジケータを電源に接続しなければなりません。

歯科ライトのトラブルシューティング

不具合	考えられる原因	説明
ライトが点灯しない (ハロゲンライト)	電球が故障している。	バルブソケットの電圧を点検し、電圧が検出された場合は電球を交換してください。 電球の色を点検し、退色していれば交換してください。
	歯科ライト (311チェアに接続されたライト) のブレーカーが落ちているか、電源装置が故障している。	<ul style="list-style-type: none"> ブレーカーを点検しリセットしてください。再びブレーカーが落ちたら、311チェア基板のP4、J5およびJ6の接続を外してください。それでもブレーカーが落ちる場合は、電源装置を交換してください。 ブレーカーが落ちなければ、P4を接続し直します。これでブレーカーが落ちたら、311歯科チェアの回路基板を交換します。 ブレーカーが落ちなければ、J6を接続し直します (J6がある場合)。これでブレーカーが落ちたら、571-300歯科ライトへのスイッチ配線を交換します。 ブレーカーが落ちなければ、J5を接続し直します。ブレーカーが落ちたら、歯科ライトを交換します。
		511歯科チェアに取り付けられた371または372歯科ライト： <ul style="list-style-type: none"> 300W電源装置のCB 5ブレーカーが落ちたら、歯科ライトコネクタの電源装置への接続を外し、ブレーカーをリセットしてください。それでもCB 5が落ちる場合は、電源装置を交換してください。歯科ライトを電源装置に接続して、CB 5が落ちる場合は、歯科ライトのワイヤーハーネスまたはアダプターケーブル配線を交換してください。
		511または311歯科チェア以外に取り付けられた371または372歯科ライト： <ul style="list-style-type: none"> 300W電源装置の歯科ライトブレーカーが落ちた場合： <ul style="list-style-type: none"> 電源装置への歯科ライトの接続を外し、ブレーカーをリセットしてください。 それでもブレーカーが落ちる場合は、電源装置を交換してください。ブレーカーが落ちていない場合には、歯科ライトを接続し直します。ブレーカーが落ちる場合は、歯科ライトのワイヤーハーネス、スイッチ配線、歯科ライト回路基板、または歯科ライト回路基板の電源ケーブルが故障しています。一度に1つずつ接続して、故障の位置を特定してください。
		571歯科ライト： <ul style="list-style-type: none"> 300W電源装置のCB 5が落ちたら、歯科ライトの電源装置への接続を外し、ブレーカーをリセットしてください。それでもCB 5が落ちる場合は、電源装置を交換してください。歯科ライトを電源装置に接続して、CB 5が落ちる場合は、歯科ライトのワイヤーハーネスまたスイッチが故障しています。
		572歯科ライト： <ul style="list-style-type: none"> 歯科ライトのブレーカーは電源変圧器の近くにありますが、ブレーカーが落ちたら、変圧器から歯科ライトのワイヤーハーネスの接続を外し、ブレーカーをリセットしてください。それでもブレーカーが落ちる場合は、電源装置を交換してください。ブレーカーが落ちなければ、歯科ライトのワイヤーハーネスまたはスイッチが故障しています。
	バルブソケットが故障している。	ソケットを交換してください。
ライトがタッチパッドからは作動するが、歯科ライトのスイッチでは作動しない。(ハロゲンライトおよびLEDライト)	歯科ライトのワイヤーハーネスの接続が緩んでいる。	配線が正しく接続されていることを確認してください。 歯科ライトのスイッチおよび回路基板の端子における接続を確認してください。

不具合	考えられる原因	説明
歯科ライトのスイッチからはライトが作動するが、タッチパッドからは作動しない。(ハロゲンライトおよびLEDライト)	タッチパッドから回路基板へのデータ回線が不良である。	タッチパッドから回路基板へのデータ回線を、一時的に既知の正常なデータ回線で代用します。タッチパッドからライトが作動する場合は、不具合のあるバイパスデータ回線をすべて特定して交換してください。
ライトの輝度が暗い、不均一、または色調がゆがんでいる。(ハロゲンライトおよびLEDライト)	反射板またはライトシールドが破損している。 電源電圧が低い。	歯科ライトシールドおよび反射板に破損、または汚れがないか検査してください。必要に応じて交換またはクリーニングしてください。 注意：研磨剤、消毒剤、塩素はシールドと反射板を傷つけます。クリーニング手順についての取扱説明書を参照してください。 電源電圧が仕様の100/110-120/220-240ボルトの範囲内であることを確認してください。
ライトの照明パターンがよくない。(ハロゲンライト)	ライトの焦点が外れている、または反射板かライトシールドが損傷している可能性がある。	1. ライトの焦点を合わせてください。 2. ライトシールドが著しく損耗していないか調べ、必要に応じて交換してください。 3. 反射板とライトシールドを掃除してください。
タッチパッド機能のないライトが点灯しない。(LEDライト)	<ul style="list-style-type: none"> 電源が入っていない。 ブレーカーが落ちている。 電源装置がオフになっている、線間電圧がない。 ドライバー基板の不良 LEDアレイ基板の不良 	ドライバー基板のLED (DS1) が点灯していることを確認します。点灯していない場合、ドライバー基板のJ1の電圧を確認します。J1で電圧が確認できる場合、ドライバー基板のJ3におけるスイッチ接続を確認します。ドライバー基板のJ2の接続を確認します。ドライバー基板またはLEDアレイ基板を交換します。
タッチパッド機能のあるライトが点灯しない。(LEDライト)	<ul style="list-style-type: none"> 電源が入っていない。 ブレーカーが落ちている。 電源装置がオフになっている、線間電圧がない。 ドライバー基板の不良 LEDアレイ基板の不良 	ドライバー基板のLED (DS1) が点灯していることを確認します。点灯していない場合、ドライバー基板のJ1の電圧を確認します。J1で電圧が確認できる場合、ステータスLED (DS2) が点灯していることを確認します。点灯していない場合、ドライバー基板を交換します。J1で電圧が確認できる場合、ドライバー基板のJ3におけるスイッチ接続を確認します。データLED (DS3) が点灯していることを確認します。点灯していない場合、J4における接続を確認します。他のCAN機能がチェアー全体で動作していることを確認します。ドライバー基板のJ2の接続を確認します。LEDアレイ基板のドライバー基板を交換します。
ライトは点灯するが、高輝度モードと複合輝度モードの切り替えができない。(LEDライト)	ドライバー基板またはLEDアレイ基板の不良。	ドライバー基板またはLEDアレイ基板を交換します。

モニターマウント

モニターマウントの概要

モニターマウントの種類

300サポート側面マウント



382 Radiusマウント



381ライトポストマウント



581サポート中央マウント



482ライトポストマウント



586天井マウント



584中央キャビネットマウント



587キャビネットレールマウント



Inspire 591伸縮レールマウント



585壁/サイドキャビネットマウント



モニターマウントの仕様

モニターの最大重量:

14.1 kg (31ポンド) (該当機種: 382, 584, 585, 586)

9.1 kg (20ポンド) (該当機種: 381, 482, 581, 587, Inspire 591)

推奨最大モニターサイズ:

19インチ (482 mm) 4:3モニター、21インチ 16:9モニター



注 推奨最大モニターサイズは、他の機器との干渉の可能性を最小限に抑えることを目的としています。最大重量を超過せず、干渉がない限り、大きなサイズを使用することもできます。



注 A-decモニターマウントはVESA (Video Electronics Standards Association) 規格に準拠しているため、ほとんどのモニターブランドとサイズに対応します。



注 A-decモニターマウントは、医療用またはそれと同等のフラットパネルモニターを支え、そのポジションを設定することを目的としています。



注 仕様は予告なく変更される場合があります。要件は国によって異なることがあります。詳細はA-dec取扱店にお問い合わせください。

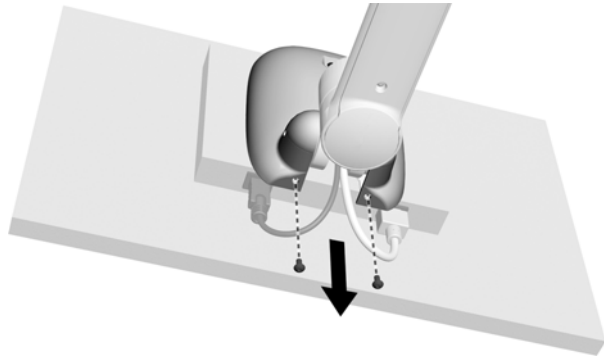
モニターマウントの調整

モニターマウントハンドルの調整

381/482/581/587/Inspire 591のハンドル調整

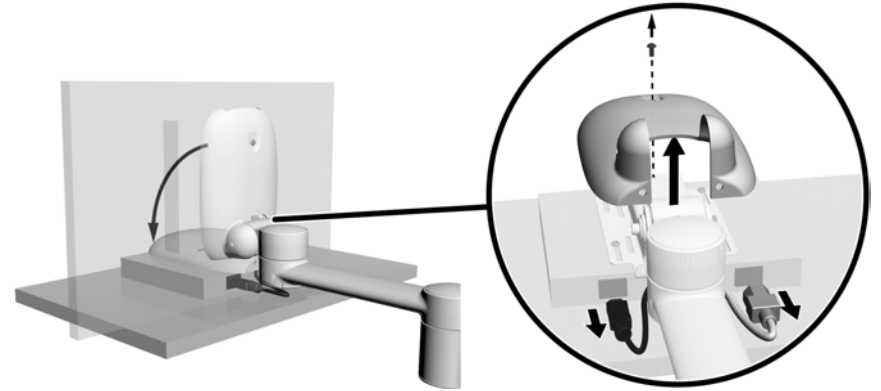
背面カバーを取り外します。

1. モニターを上に向けて傾けます。
2. 1/8インチの六角レンチを使って、カバーの下側に2つのネジを取り付けます。



3. モニターマウントをできるだけ下に傾けます。
4. 1/8インチの六角レンチを使って上部のネジを外します。

5. カバーを外し、ケーブルを抜きます。

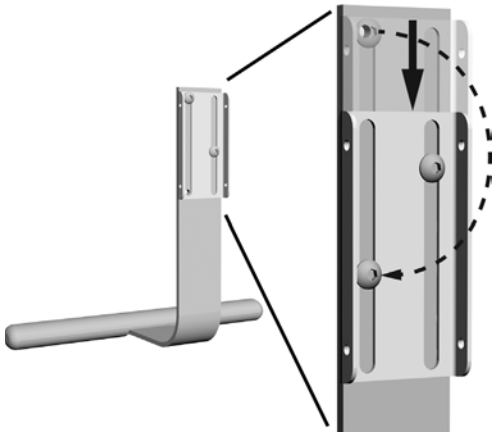


ハンドルの調整

1. ハンドルを目的の位置に調整します。
2. 5/32インチの六角レンチを使って、ハンドルを固定します。

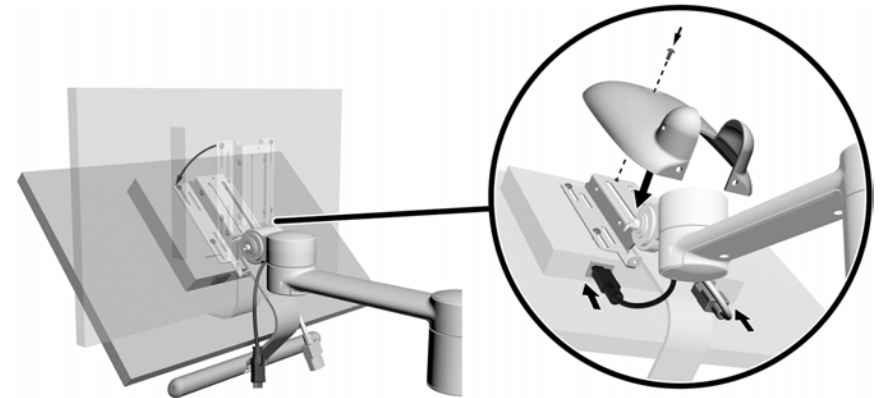


3. ハンドルをモニターの近くに配置するには、ブラケットをハンドルの下部に移動します。5/32インチの六角レンチを使って、上のネジをハンドルの下の方の位置へ移動します。

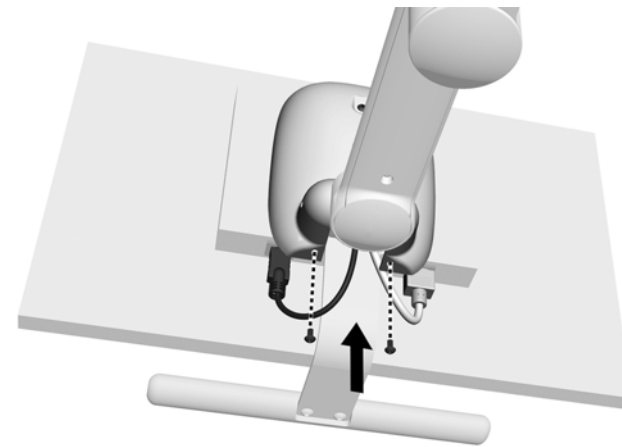


カバーの取り付け

1. モニターをできるだけ下に傾けます。
2. ケーブルを接続します。
3. カバーをブラケットの上に置きます。
4. 1/8インチの六角レンチを使って、上のネジを取り付けます。

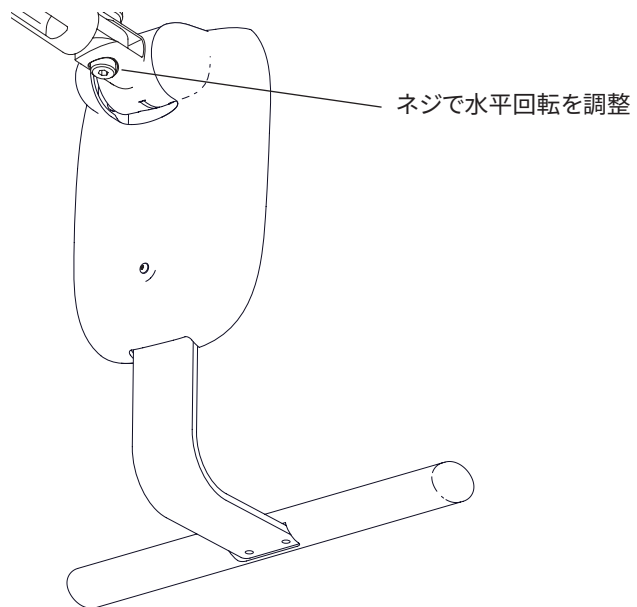


5. モニターマウントを上へ傾けます。
6. 1/8インチの六角レンチを使って、カバーの下部に2つのネジを取り付けます。



パンニング抵抗調整 (587)

3/16インチの六角レンチを使ってレールマウントのパンニング時の抵抗調整用ネジを締めたり緩めたりして、レールマウントがスムーズに回転できるようにします。

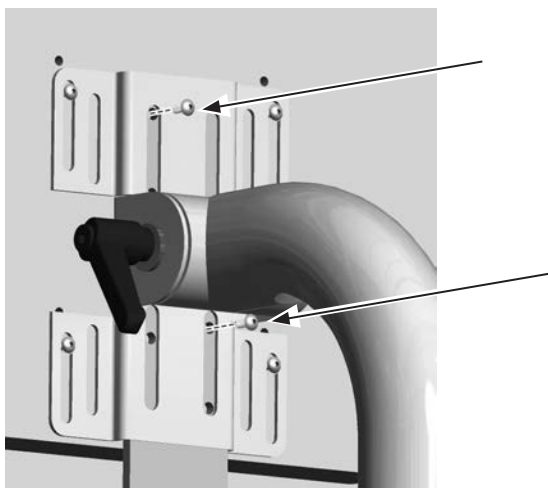


382のハンドル調整

1. ハンドルにブラケットが取り付けられている場合、ブラケットを外します。
2. モニターマウントを上に向けて傾けます。
3. ハンドルをVESAブラケットに下から差し込みます。

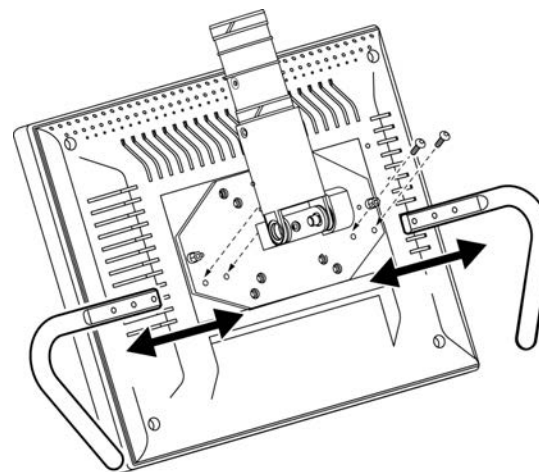


4. 5/32インチの六角レンチを使って、ハンドルをVESAブラケットに固定します。
5. ハンドル位置を変更するには、5/32インチの六角レンチを使ってネジを緩め、ハンドルを上下に移動させ、ネジを締め直します。



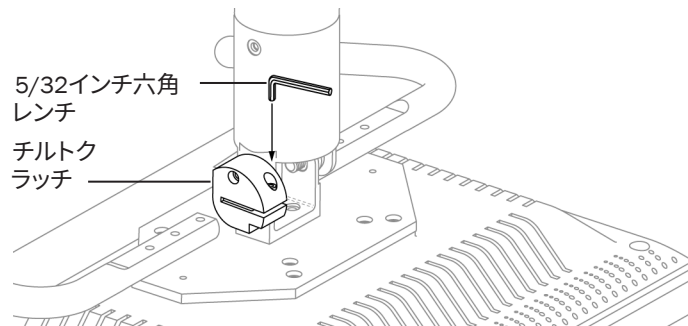
584/585/586のハンドル調整

1. 5/32インチの六角レンチを使って、モニターマウントハンドルをモニターに固定しているネジを外します。ハンドルを目的の位置まで移動したら、ネジを固定します。



傾斜抵抗の調整

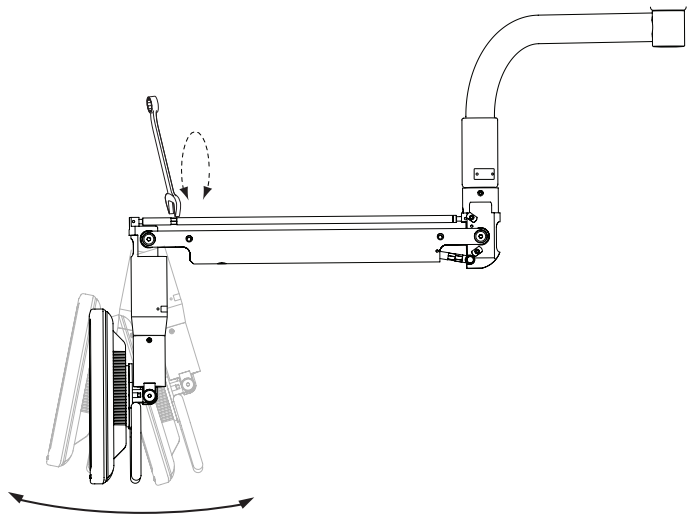
傾斜抵抗の調整により、モニターの回転軸の張力を調整することができます。5/32インチの六角レンチを使って傾斜抵抗を調整します。



モニターマウント垂直ポストおよびフレックスアームの調整 (584/585/586)

垂直ポストの調整

7/16インチレンチを使って、フレックスアームに対するモニターの位置を調整します。

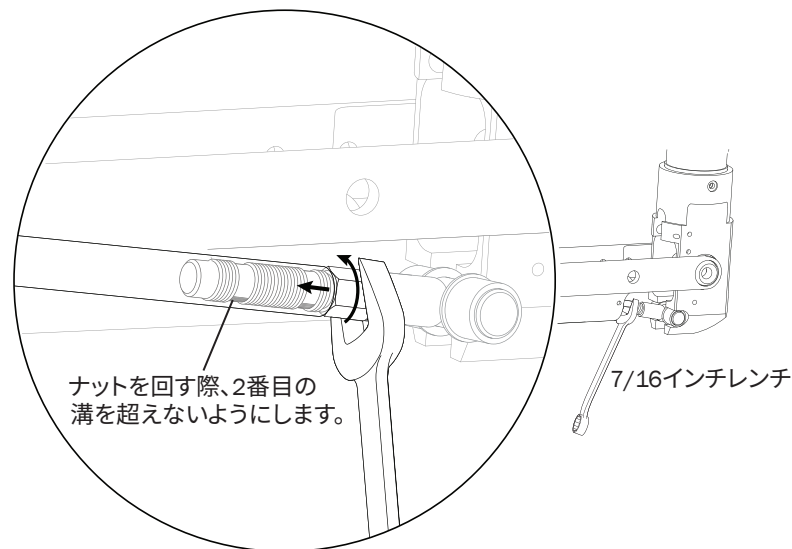


フレックスアームの釣合いを調整する

フレックスアームは上下に少しずれることがあります。フレックスアームが下にずれた場合、張力を強めます。フレックスアームが下にずれた場合、張力を弱めます。

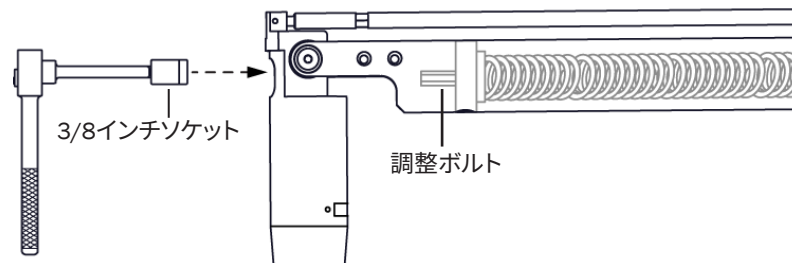
張力を強める

7/16インチレンチを使ってナットを回します。ナットを回す際、2番目の溝を超えないようにします。



張力を弱める

3/8インチソケットと6インチエクステンションバーを付けたラチェットを使って、フレックスアーム前面にあるボルトを緩めます。このボルトは工場出荷時には一番奥まで回し入れられているため、最初は緩める方向にしか動きません。

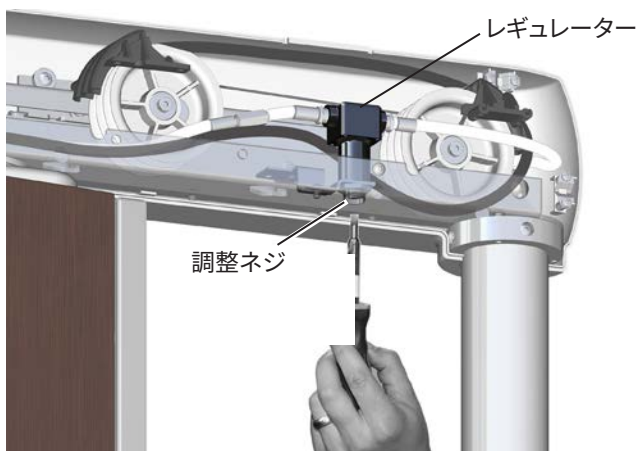


伸縮マウントアーム調整 (Inspire 591)



注意 調整ネジを時計回りまたは反時計回りに回し過ぎると、レギュレーターが破損します。調整ネジは、簡単に回転しなくなった時点で回すのを止めます。空気圧を調整する前に、空気が接続されていることを確認します。

1. マウントアームのカバーを外します。
2. モニターを上下に動かします。動かして離れた後にモニターが上側にずれる場合、マイナスドライバーを使って調整ネジを反時計回りに回して空気圧を低下させます。モニターがずれなくなるまで少しずつ調整していきます。



3. 必要に応じて、5/64インチの六角レンチを使ってチルトクラッチ機構を調整して、ずれが生じることなくモニターが目的の位置に配置できるようにします。反時計回りに回すと張力が強まります。

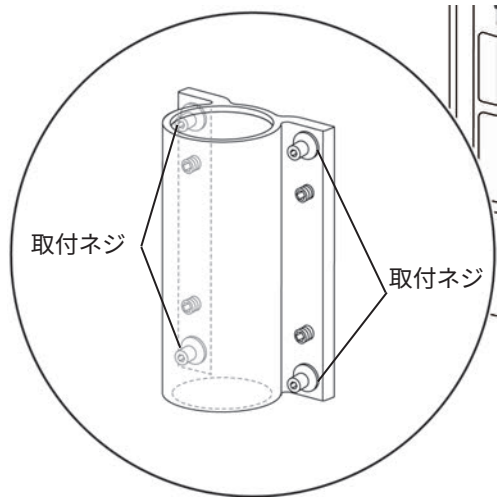
チルトクラッチネジ



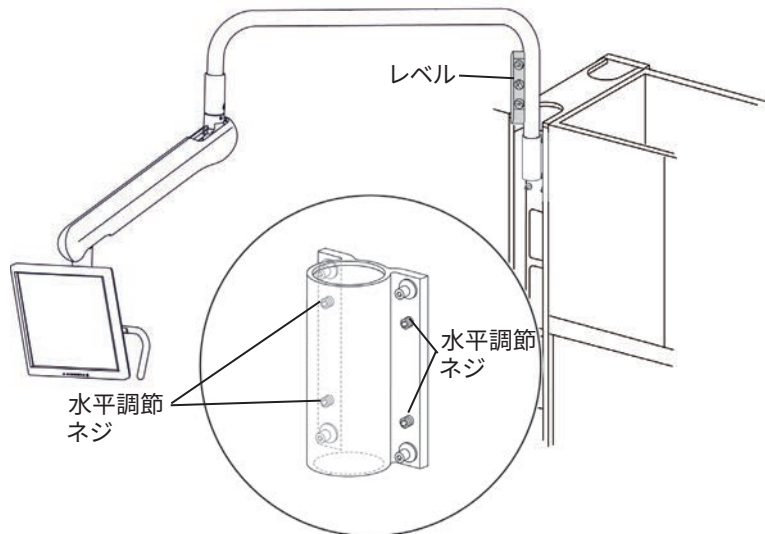
4. カバーを取り付けます。

モニターマウントのレベリング(584/585)

1. マウントの四隅にある取付ネジをそれぞれ緩めます。



2. 固定アームの垂直部分にレベルを設置します。
3. 水平調節ネジを使ってアームを水平にします。



4. アームが水平になったら、取付ネジをしっかりと締めます。

MedicomおよびSafeShieldはそれぞれA.R. Medicom Inc.
の登録商標および未登録商標です。



A-dec本社

2601 Crestview Drive
Newberg, OR 97132
USA

電話:1.800.547.1883 米国/カナダ国内
電話:1.503.538.7478 米国/カナダ国外
ファックス:1.503.538.0276
www.a-dec.com

A-dec Australia

Unit 8
5-9 Ricketty Street
Mascot, NSW 2020
Australia

電話:1.800.225.010 オーストラリア国内
電話:+61 (0)2 8332 4000 オーストラリア国外

A-dec China

A-dec (Hangzhou) Dental Equipment Co., Ltd.
528 Shunfeng Road
Qianjiang Economic Development Zone
Hangzhou 311106, Zhejiang, China
電話:400.600.5434 中国国内
電話:+86.571.89026088 中国国外

A-dec United Kingdom

Austin House, 11 Liberty Way
Nuneaton, Warwickshire CV11 6RZ
England

電話:0800 ADECUK (233285) イギリス国内
電話:+44 (0) 24 7635 0901 イギリス国外

86.0326.05 Rev E

Copyright 2017 A-dec Inc.

All rights reserved. (無断複写・複製・転載を禁ず。)