

Guía de servicio para lámparas dentales e instalaciones de monitores A-dec

Contenido

Descripción general	3	Componentes de la placa de circuitos de la lámpara dental con indicadores LED	20
Información reglamentaria y de derechos de autor	3	Identificación de la placa de circuitos del accionador del indicador LED 300 (con funcionalidad en panel táctil)	20
Información de Servicio al cliente	4	Indicadores de la placa de circuitos de la lámpara dental con indicadores LED 300	20
Otras fuentes de información	4	Identificación de la placa de circuitos del accionador del indicador LED 300 (sin funcionalidad en panel táctil)	21
Descripción general de las lámparas dentales	5	Indicadores de la placa de circuitos de la lámpara dental con indicadores LED 300	21
Identificación del cabezal de la lámpara dental	5	Identificación de la placa de circuitos del accionador de indicadores LED 500	22
Especificaciones de la lámpara dental	6	Indicadores de la placa de circuitos de la lámpara dental con indicadores LED 500	22
Ubicaciones de montaje de la lámpara dental	7	Indicadores de la placa del accionador del indicador LED 500	23
Ubicaciones del disyuntor de la lámpara dental	8	Identificación de la placa de circuitos de lámpara con indicadores LED de lámpara dental	24
Ajustes y operación de la lámpara dental	9	Indicadores de la placa de lámpara con indicadores LED	24
Controles del panel táctil de la lámpara dental	9	Identificación del borne de la lámpara dental con indicadores LED en la placa de adaptación CAN	25
Configuraciones de potencia e intensidad	10	Placa de adaptación CAN	25
Intensidad y encendido/apagado manual de las lámparas dentales con indicadores LED A-dec 571L a 577L.....	10	Conexiones de energía y cableado de la lámpara dental con indicadores LED	26
Intensidad y encendido/apagado manual de las lámparas dentales A-dec 371L/372L.....	10	371L (con funcionalidad en el panel táctil) en un sillón A-dec 200	26
Intensidad y encendido/apagado manual de las lámparas dentales A-dec 571/572/6300 ...	10	371L (sin funcionalidad en el panel táctil) en un sillón A-dec 200	27
Intensidad y encendido/apagado manual de las lámparas dentales A-dec 371/372.....	10	371L en un sillón A-dec 511, montado del lado del soporte.....	28
Mediciones de tensión del botón de intensidad de la lámpara dental halógena	11	372L en un sillón A-dec 311	29
Función de encendido/apagado automático (con funcionalidad en panel táctil)	11	372L en un sillón A-dec 411	30
Reemplazo de la bombilla de la lámpara dental	12	372L en un sillón A-dec 511, montado en Radius	31
Lámparas dentales A-dec 571/572/6300	12	571L en un sillón A-dec 311	32
Lámparas dentales A-dec 371/372	13	571L en un sillón A-dec 511, montado del lado del soporte.....	33
Limpieza de la protección de la lámpara dental	14	572L en un sillón A-dec 411	34
Protección de la lámpara dental halógena	14	572L en un sillón A-dec 511, montado en Radius.....	35
Protección de la lámpara dental con indicadores LED	14	574L montada en gabinete	36
Ajustes de la lámpara dental	15	575L montada en pared.....	37
Ajuste de tensión vertical de la lámpara dental con indicador LED.....	15	576L montada en el techo.....	38
Ajuste de rotación diagonal y horizontal de la lámpara dental con indicadores LED	15	577L montada en bastidor	39
Ajuste de tensión diagonal y horizontal del indicador LED	16		
Ajuste de la cubierta de la carcasa del accionador del indicador LED	16		
Ajustes de rotación de las lámparas dentales A-dec 571/572/6300	17		
Rotación del cabezal de la lámpara 571/572/6300.....	17		
Rotación horizontal de 571/572/6300	17		
Rotación en eje diagonal de 571/572/6300.....	18		
Rotación vertical de 571/572/6300.....	18		
Ajuste del enfoque en los modelos 571/572/6300	18		
Ajustes de rotación de las lámparas dentales A-dec 371/372	19		
Rotación horizontal de 371/372.....	19		
Rotación vertical de 371/372	19		
Ajuste de contrapeso del brazo flexible de la lámpara dental	19		

Componentes de la placa de circuitos de las lámparas dentales halógenas 571/572/6300	40
Placa de circuitos del sillón A-dec 511	40
Funciones de salida de la lámpara dental 571/572/6300	40
Indicadores de la placa de circuitos del sillón 511	41
Identificación de la placa de circuitos del sillón 511	41
Placa de circuitos del relevador de la lámpara dental A-dec 6300	42
Funciones de salida de la lámpara dental 6300	42
Indicadores LED de la placa de circuitos del relevador de la lámpara dental 6300	42
Identificación de la placa de circuitos del relevador de la lámpara dental 6300	42
Conexiones de energía y cableado de las lámparas dentales halógenas 571/572/6300	43
Conexiones de línea de datos e interruptor de montaje de Preference en pared y cielo raso 6300 (a partir de abril de 2004)	43
Línea de datos y conexiones del interruptor de la lámpara adaptable 6300 (a partir de abril de 2004).....	44
Línea de datos y conexiones del interruptor de la lámpara adaptable 6300 (antes de abril de 2004)	45
Transformador para lámparas dentales A-dec 571/572/6300	46
Cableado del transformador de 100 VCA	46
Cableado del transformador de 110-120 VCA	46
Cableado del transformador 220-240 VCA	47
Componentes de la placa de circuitos de las lámparas dentales halógenas 371/372	48
Placa de circuitos del sillón dental A-dec 311/411 para la lámpara dental 371/372 en un sillón A-dec 311 y 411	48
Identificación de la placa de circuitos del sillón 311/411.....	49
Indicadores LED de la placa de circuitos del sillón 311/411.....	49
Componentes de la placa del sillón A-dec 511 para la lámpara dental 371/372 en un sillón A-dec 511	50
Funciones de salida de la lámpara dental 371/372.....	50
Identificación de la placa de circuitos del sillón 511	51
Indicadores LED de la placa de circuitos del sillón 511	51
Placa de circuitos del relevador de las lámparas dentales A-dec 371/372 ...	52
Funciones de salida de la lámpara dental 371/372.....	52
Identificación de la placa de circuitos del relevador de la lámpara dental 371/372	52
Indicadores LED de la placa del relevador de la lámpara dental 371/372.....	52

Conexiones de energía y cableado de las lámparas dentales halógenas 371/372	53
Conexiones de la lámpara dental 371/372	53
Interruptor On/Off (encendido/apagado).....	53
Conexiones de interruptores de la lámpara dental 371/372	53
Conexiones de los cables de las lámparas dentales A-dec 371/372 en un sillón A-dec 311	54
Conexiones de los cables de las lámparas dentales A-dec 371 en un sillón A-dec 511	55
Conexiones de los cables de las lámparas dentales A-dec 371/372 en sillones Cascade, Decade, Performer y Priority	56
Solución de problemas de las lámparas dentales	57
Montajes del monitor	59
Descripción general de los montajes del monitor	59
Identificación del montaje del monitor	59
Especificaciones del montaje del monitor	60
Ajustes del montaje del monitor	61
Ajustes del mango del montaje del monitor	61
Ajustes del mango para los modelos 381/482/581/587/Inspire 591	61
Ajuste del recorrido por fricción (587)	63
Ajustes del mango para el modelo 382.....	64
Ajustes del mango para los modelos 584/585/586	64
Ajuste la fricción de inclinación.....	64
Poste vertical para el montaje del monitor y ajustes del brazo flexible para los modelos 584/585/586	65
Ajuste el poste vertical	65
Ajuste el contrapeso del brazo flexible	65
Ajustes del brazo de montaje del asistente telescópico del modelo Inspire 591	66
Nivelación del montaje del monitor en los modelos 584/585	67

Descripción general

Información reglamentaria y de derechos de autor

Derechos de autor

© 2017 A-dec Inc. Todos los derechos reservados.

A-dec Inc. no otorga garantías de ningún tipo con respecto a este material, incluyendo, entre otras, las garantías implícitas de comerciabilidad y adecuación para un propósito determinado. A-dec Inc. no se hace responsable de los errores que pueda haber en este documento, ni de los daños o perjuicios relacionados con su entrega, eficacia o uso. La información que contiene este documento está sujeta a modificaciones sin previo aviso. Si encuentra problemas en este documento, comuníquenoslo por escrito. A-dec Inc. no garantiza que este documento esté libre de errores.

Ninguna parte de este documento puede ser copiada, reproducida, alterada o transmitida en ninguna forma ni por cualquier medio, electrónico o mecánico, incluyendo fotocopias, grabaciones y sistemas de almacenamiento y recuperación de la información, sin el permiso previo por escrito de A-dec Inc.

Marcas comerciales y derechos de propiedad intelectual adicionales

A-dec, el logotipo de A-dec, A-dec Inspire, Cascade, Century Plus, Continental, Decade, ICX, ICV, Performer, Preference, Preference Collection, Preference ICC y Radius son marcas comerciales de A-dec Inc. y están registradas en los Estados Unidos y en otros países. A-dec 500, A-dec 400, A-dec 300 A-dec 200 y reliablecreativesolutions también son marcas comerciales de A-dec Inc. Ninguna de las marcas comerciales ni ninguno de los nombres comerciales que figuran en este documento pueden reproducirse, copiarse o manipularse de ningún modo sin previa aprobación expresa del propietario de la marca comercial.

Algunos símbolos de los paneles táctiles son propiedad de A-dec Inc. Se prohíbe estrictamente cualquier uso de estos símbolos, en su totalidad o en parte, sin el previo consentimiento por escrito de A-dec Inc.

Servicio del producto

El servicio técnico del producto está disponible a través de su distribuidor local autorizado de A-dec. Para obtener información relacionada con el servicio técnico o para ubicar a un distribuidor autorizado, póngase en contacto con A-dec llamando al 1.800.547.1883 en los EE. UU. y Canadá o al 1.503.538.7478 en el resto del mundo, o visite www.a-dec.com.

Información reglamentaria

La información reglamentaria exigida en conformidad con los requisitos de la agencia se proporciona en el documento *Información reglamentaria, especificaciones y garantía* (Núm. Pieza 86.0221.27), disponible en la Biblioteca de documentos, en www.a-dec.com.

Modelos y versiones del producto cubiertos en este documento

A-dec utiliza versiones del producto para indicar cambios realizados en el modelo de producto. Las modificaciones identificadas por un cambio en la versión del producto, incluyen, entre otras, cambios significativos en las funciones y opciones, y en la compatibilidad del producto.

Modelos	Versiones	Descripción
371, 372, 571, 572, 6300	A	Lámpara dental
371L, 372L, 570L, 571L, 572L, 573L, 574L, 575L, 576L, 577L	A	Lámpara dental
300, 381, 382, 482, 531, 581, 584, 585, 586, 587, 591	A	Montaje del monitor

Nota: Las lámparas dentales A-dec 578/578L están incluidas en la *Guía de servicio de A-dec Simulator* (Núm. pieza 86.0298.00).

Información de Servicio al cliente

Para las preguntas que no se tratan en este documento, comuníquese con el Servicio al cliente de A-dec usando la información de contacto para su región.

Oficina central de A-dec

2601 Crestview Drive
Newberg, OR 97132
EE. UU.

Tel: 1.800.547.1883 en EE. UU./Canadá

Tel: 1.503.538.7478 fuera de EE. UU./Canadá

Fax: 1.503.538.0276

www.a-dec.com

A-dec Australia

Unit 8
5-9 Ricketty Street
Mascot, NSW 2020
Australia

Tel: 1.800.225.010 dentro de Australia

Tel: +61 (0)2 8332 4000 fuera de Australia

A-dec China

A-dec (Hangzhou) Dental Equipment Co., Ltd.
528 ShunFeng Road
Qianjiang Economic Development Zone
Hangzhou 311106
Zhejiang, China

Tel: 400.600.5434 dentro de China

Tel: +86.571.89026088 fuera de China

A-dec Reino Unido

Austin House, 11 Liberty Way
Nuneaton, Warwickshire CV11 6RZ
Inglaterra

Tel: 0800 ADECUK (233285) dentro del Reino Unido

Tel: +44 (0) 24 7635 0901 fuera del Reino Unido

Otras fuentes de información

Otros documentos de servicio de A-dec

Los documentos de Referencia de servicio contienen contenido del diagrama ilustrado de piezas y acompañan a las Guías de servicio, que contienen información sobre servicio, mantenimiento y solución de problemas del producto, incluidos los componentes de la placa de circuitos y los diagramas de flujo. Los documentos de servicio incluyen:

- *Referencia de servicio de instalación de monitor y luces dentales A-dec* (Núm. Pieza 86.0324.00)
- *Guía de servicio de los sistemas dispensadores A-dec 300, 400 y 500* (Núm. Pieza 86.0382.27)
- *Referencia de servicio de los sistemas dispensadores A-dec 300, 400 y 500* (Núm. pieza 86.0383.00)
- *Guía de servicio de los sillones dentales A-dec 311, 411 y 511* (Núm. pieza 86.0380.27)
- *Referencia de Servicio de los sillones dentales A-dec 311, 411 y 511* (Núm. pieza 86.0381.00)

Para más información acerca de la lámpara dental A-dec 200, consulte la *Guía de servicio A-dec 200* (Núm. pieza 86.0016.27) y la *Referencia de servicio A-dec 200* (Núm. pieza 86.0324.00).

Para más información acerca de la lámpara dental A-dec Performer, consulte la *Referencia de Servicio de A-dec Performer* (Núm. pieza 86.0610.00) y la *Guía de servicio de A-dec Performer* (Núm. pieza 86.0606.27).

Para más información acerca de las lámparas dentales A-dec Simulator (578/578L) consulte la *Guía de servicio de A-dec Simulator* (Núm. pieza 86.0298.00).

Documentación electrónica

Las versiones más recientes de los documentos de servicio, las guías de instalación de productos y las instrucciones de uso de A-dec están disponibles como documentos electrónicos en el sitio web de A-dec (www.a-dec.com). En el sitio web, seleccione Biblioteca de documentos en la esquina superior derecha de la página. Consulte esta ubicación para obtener la información técnica más actual sobre los productos A-dec.

Descripción general de las lámparas dentales

Identificación del cabezal de la lámpara dental

Lámpara dental con indicador LED A-dec (571L – 577L)



Lámparas dentales con indicador LED A-dec 371L/372L



Lámparas dentales A-dec 371/372 (halógena de 2 ejes)



Lámparas dentales A-dec 571/572/6300 (halógenas de 3 ejes)



Especificaciones de la lámpara dental



NOTA Las especificaciones pueden modificarse sin previo aviso. Algunos requisitos pueden variar de un país a otro. Para más información, póngase en contacto con su distribuidor autorizado de A-dec.

**Lámpara dental con indicador LED A-dec
(571L - 577L/371L/372L)**



**Lámpara dental halógena A-dec
(3 ejes: 571/572/6300 y 2 ejes 371/372)**



Amplitud de foco	16" - 30" (400 mm - 750 mm)	18" - 31" (457 - 787 mm)
Bombilla	N/D	Bombilla: Halógena de cuarzo y xenón, terminales de contacto simples
Potencia de bombilla	LED HB blanco, 94 CRI	17 V/ 95 W
Temperatura de color	5 000 Kelvin	5 000 Kelvin
Patrón luminoso	5.7" x 3.8" en 27.6" (145 mm x 95 mm en 700 mm)	3,3" x 6,3" a 27,6" (84 mm x 160 mm a 701 mm)
Intensidad nominal de la luz	571L - 577L: ** Modo de seguridad para curas: 25 000 lux (2 323 fc) Alta: 30 000 lux (2 787 fc) Media: 25 000 lux (2 323 fc) Baja: 15 000 lux (1 394 fc) 371L/372L: Alta: 25 000 lux (2 323 fc) ***Compuesta/Baja: 8 000 lux (743 fc)	Alta: 24 000 lux (2 230 fc) Media: 20 000 lux (1 858 fc) Baja: 8 000 lux (743 fc)
Salida de calor (BTU por hora)	77	325

*Para conocer las especificaciones eléctricas, identificar los símbolos y acceder a otros requisitos reglamentarios, consulte el *documento de información, especificaciones reglamentarias y las instrucciones de uso de la garantía* (Núm. pieza 86.0221.27).

** El modo de seguridad para curas de la lámpara dental de indicadores LED proporciona iluminación efectiva al mismo tiempo que evita la cura prematura de las resinas, sellantes y adhesivos fotoiniciados. Este modo utiliza una configuración de lámpara de intensidad media y una longitud de onda no reactiva de lámpara.

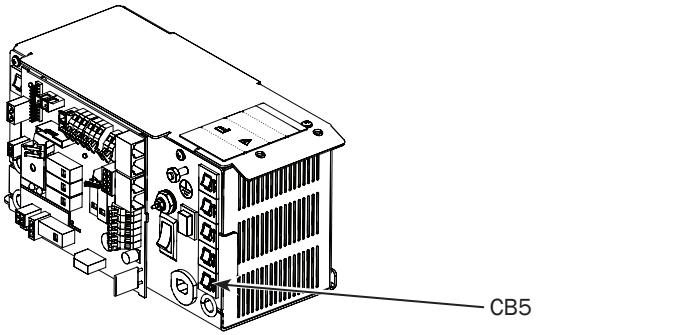
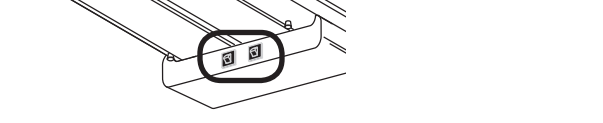
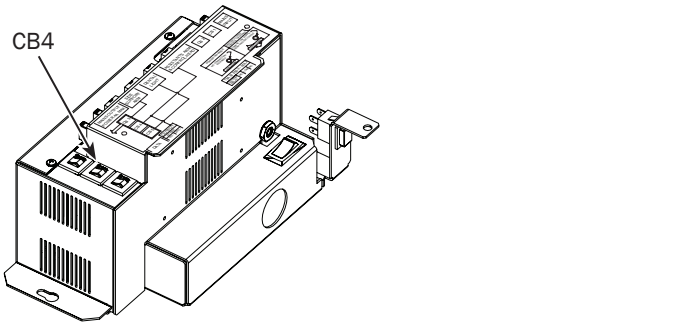
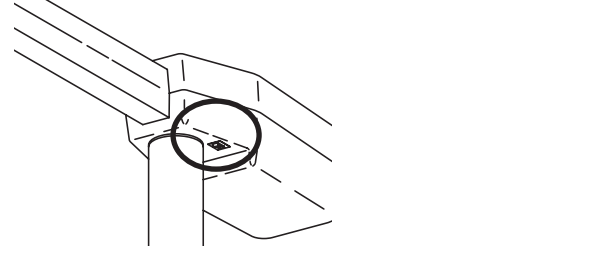
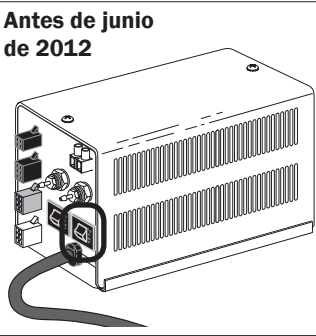

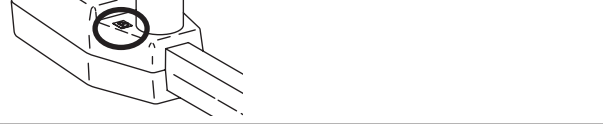


*** Modo compuesto es un término aceptado por la industria, no es intención cumplir con la norma 9680 ISO 2014 5.2.10.

Ubicaciones de montaje de la lámpara dental



Ubicaciones del disyuntor de la lámpara dental

Un disyuntor interrumpirá el flujo de electricidad bajo condiciones anormales. Si el disyuntor se desactiva, inspeccione el cableado para asegurarse de que no haya cortos y restablézcalo pulsando el disyuntor. Si el disyuntor de la lámpara dental está ubicado en el suministro de energía, la ubicación varía según el sillón. Para las lámparas que no están colocadas en el sillón, se usa el disyuntor del consultorio.

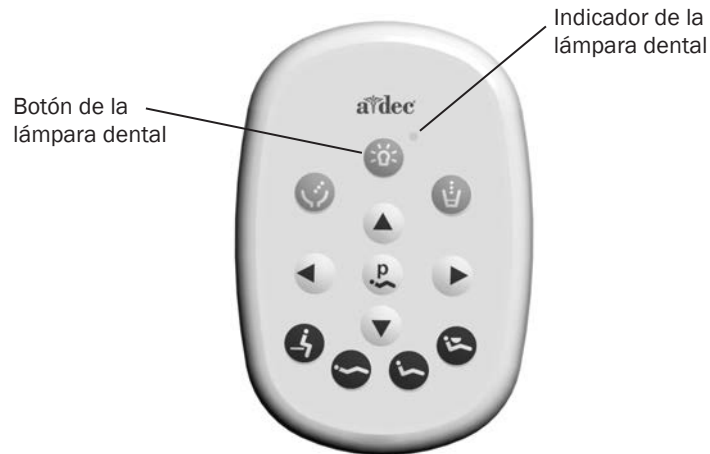
Modelo/Ubicación del sillón	Ubicación del disyuntor	Ubicación del montaje	Ubicación del disyuntor
<p>A-dec 311/411</p> <p>Área de la bomba del motor del sillón</p>	 <p>CB5</p>	<p>Montaje en carril</p>	
<p>A-dec 511</p> <p>Área de la bomba del motor del sillón</p>	 <p>CB4</p>	<p>Montaje en armario</p>	
<p>Cascade®, Decade®, Performer®, A-dec 200 y sillones de modelo anterior de A-dec</p> <p>Caja de conexiones de servicio</p>	<div style="display: flex; justify-content: space-around;"> <div data-bbox="348 1092 661 1425"> <p>Antes de junio de 2012</p>  </div> <div data-bbox="672 1092 1024 1425"> <p>En vigencia a partir de junio de 2012</p>  </div> </div>	<p>Montaje en poste: Cascade®, Decade®, Performer®, y sillones de modelo anterior de A-dec</p>	
<p>Montaje en techo</p>			
<p>Montaje en pared</p>			

Ajustes y operación de la lámpara dental

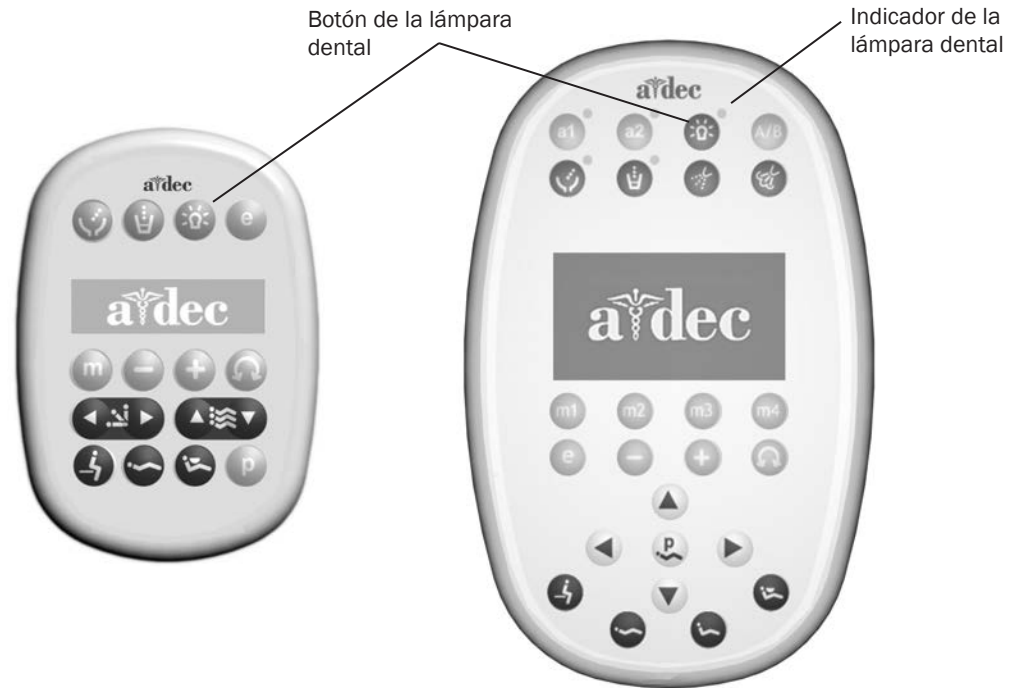
Controles del panel táctil de la lámpara dental

La lámpara dental se puede operar desde el panel táctil en los sistemas A-dec 200, 300 y 500. Presione el botón de la lámpara en el panel táctil para encender la lámpara, y manténgalo presionado para apagarla.

Panel táctil estándar



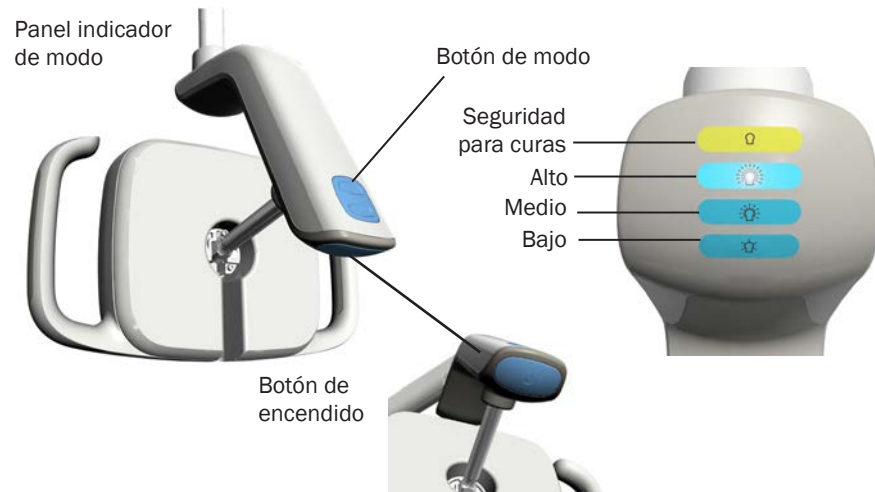
Paneles táctiles de lujo



Configuraciones de potencia e intensidad

Intensidad y encendido/apagado manual de las lámparas dentales con indicadores LED A-dec 571L a 577L

El botón de modo se usa para seleccionar el nivel de intensidad. El indicador encendido muestra el modo seleccionado. La lámpara dental retiene el modo seleccionado a menos que se apague el sistema completo, lo cual restablece la luz a intensidad media.



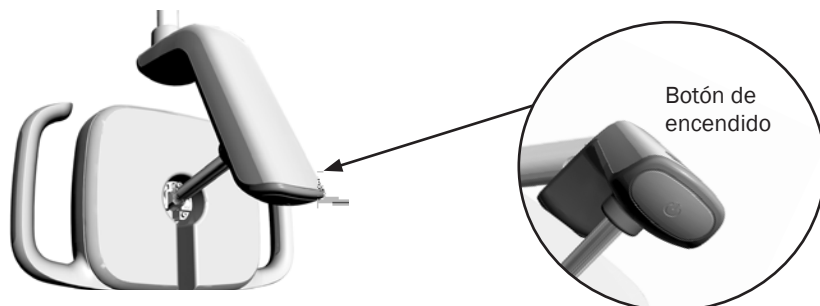
Intensidad y encendido/apagado manual de las lámparas dentales A-dec 371L/372L

Sin funcionalidad en el panel táctil

Para encender la lámpara y cambiar la intensidad de la luz, use el botón de encendido de la luz dental. Si la lámpara no se enciende, verifique que esté encendido el sistema dispensador y/o el encendido del sillón.

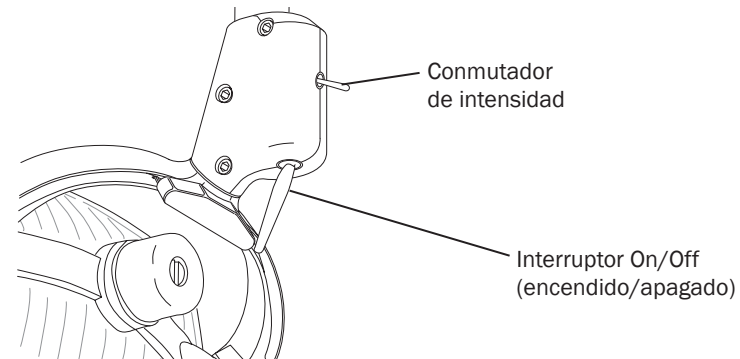
Con funcionalidad en el panel táctil

Para encender la lámpara, use el panel táctil o el botón de encendido de la lámpara dental. Para cambiar la intensidad de la luz, use el panel táctil.



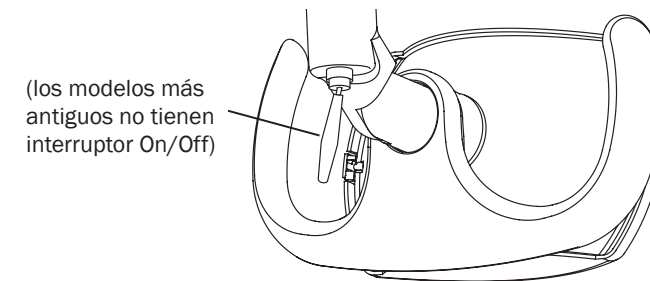
Intensidad y encendido/apagado manual de las lámparas dentales A-dec 571/572/6300

El Interruptor On/Off (encendido/apagado) se usa para activar la lámpara. El botón de intensidad alterna entre las tres configuraciones de intensidad de esta lámpara (compuesta, alta y media). El botón lámpara dental del panel táctil funciona como un interruptor de tres vías con el interruptor On/Off (encendido/apagado) de la lámpara.



Intensidad y encendido/apagado manual de las lámparas dentales A-dec 371/372

El Interruptor On/Off (encendido/apagado) se usa para activar la lámpara. Con un panel táctil, presione el botón de la lámpara dental para activar la lámpara y alternar entre las distintas configuraciones de intensidad.



NOTA Para la lámpara dental A-dec 371/372, hay configuración de intensidad media y compuesta disponible si se prefiere en lugar de alta y compuesta. Comuníquese con el Servicio al cliente para obtener instrucciones.

Mediciones de tensión del botón de intensidad de la lámpara dental halógena

Las siguientes son las mediciones de tensión para lámparas halógenas. Si es necesario reemplazar el interruptor, el núm. pieza es 90.1039.00.

Posición	Tensión	Cable
Abierta	5 CC	Blanco
Cerrada	0 CC	Blanco



NOTA Todas las mediciones de tensión en CC se realizan con el cable del multímetro negro en el cable blanco/negro.



PRECAUCIÓN La electricidad estática afecta las placas de circuitos. Se deben tomar precauciones contra la descarga electrostática (ESD) al tocar una placa de circuitos o al hacer conexiones desde dicha placa o hacia ella. Solo un electricista o una persona calificada para prestar el servicio deben instalar las placas de circuitos.

Función de encendido/apagado automático (con funcionalidad en panel táctil)

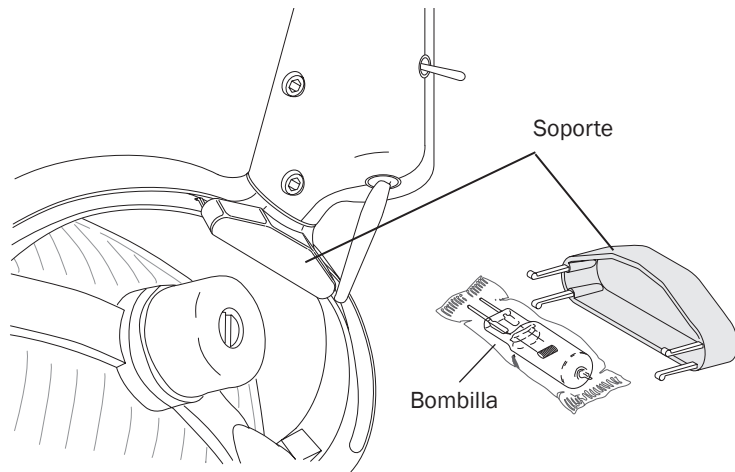
Los paneles táctiles A-dec 200, 300 y 500 están definidos de fábrica para encender la lámpara dental cuando el respaldo del sillón alcanza una posición de operación predefinida. Cuando el respaldo del sillón ya no está en posición de funcionamiento, la lámpara se apaga automáticamente.

- Para desactivar la función de encendido y apagado automático, mantenga presionado los botones programa y lámpara dental durante tres segundos al mismo tiempo. Un pitido confirma que la función de iluminación automática está desactivada.
- Para activar la función de encendido y apagado automático, mantenga presionado los botones programa y lámpara dental durante tres segundos al mismo tiempo. Tres pitidos confirman que la función se ha activado.

Reemplazo de la bombilla de la lámpara dental

Lámparas dentales A-dec 571/572/6300

1. Apague la lámpara y deje que se enfríe.
2. Retire el soporte de plástico del yugo de la lámpara. Retire la bombilla del soporte, pero no le quite el envoltorio exterior.



PRECAUCIÓN No quite el envoltorio exterior cuando esté sujetando la bombilla nueva. La grasa de los dedos puede afectar al rendimiento de la lámpara y reducir drásticamente la vida útil de la bombilla. En caso de tocar involuntariamente la bombilla, límpiela suavemente con un algodón empapado en alcohol isopropílico o etílico.

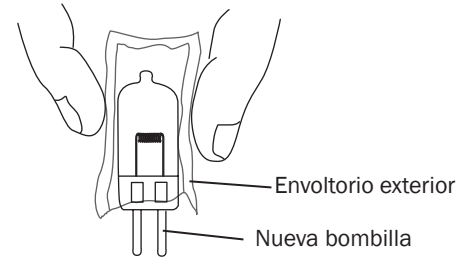


ADVERTENCIA Para evitar quemarse los dedos, deje enfriar la protección de la lámpara antes de quitarla. No utilice nunca la lámpara dental sin la protección. La protección de la lámpara contiene aditivos que bloquean los rayos UV. La protección de la lámpara también lo protege en el improbable caso de que la bombilla estalle.

3. Libere los botones de la protección y colóquela a un lado.
4. Use un trozo de gasa o un paño para protegerse los dedos. Con cuidado, retire la bombilla vieja del conector. Tire la bombilla.
5. Sostenga la nueva bombilla en el envoltorio exterior con los pernos hacia afuera, y colóquela con cuidado en el conector. La base de la bombilla es frágil y podría romperse ante un exceso de presión.



NOTA Cuando la bombilla está totalmente colocada, aún se puede ver parte de los pernos.



6. Retire y deseche el envoltorio exterior, después vuelva a instalar la protección de la lámpara.
7. Compruebe el funcionamiento de la lámpara encendiéndola y haciéndola funcionar en cada ajuste de intensidad.



PRECAUCIÓN Si usa una bombilla halógena distinta del Núm. Pieza 041.709.00 de A-dec (Philips 14623, G 6.35, 17V, 95W) se puede dañar el conector de la bombilla.

8. Vuelva a solicitar la bombilla, Núm. Pieza 041.709.00.

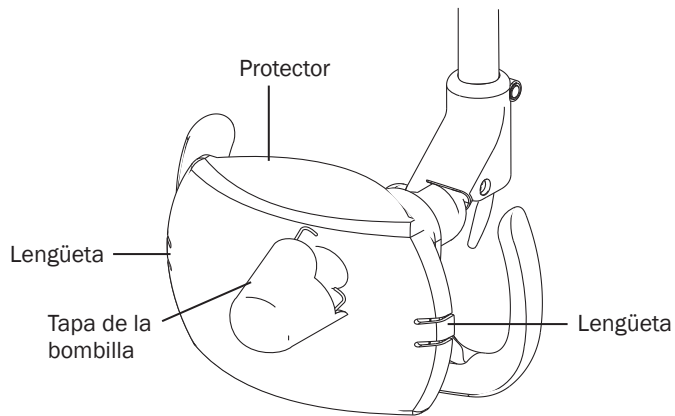
Lámparas dentales A-dec 371/372

Se incluye una bombilla de repuesto con su lámpara dental. Siga estos pasos al cambiar la bombilla.



ADVERTENCIA Para evitar quemarse los dedos, deje enfriar la protección de la lámpara antes de quitarla. No utilice nunca la lámpara dental sin la protección. La protección de la lámpara contiene aditivos que bloquean los rayos UV. La protección de la lámpara también lo protege en el improbable caso de que la bombilla estalle.

1. Apague la lámpara y permita que se enfríe.
2. Tire suavemente de la lengüeta de la protección de la lámpara hacia afuera, luego tire de los bordes de la protección hacia donde usted se encuentra. Aparte la protección de la lámpara.



3. Retire la tapa de la bombilla girándola en sentido antihorario. Aparte la tapa de la bombilla.



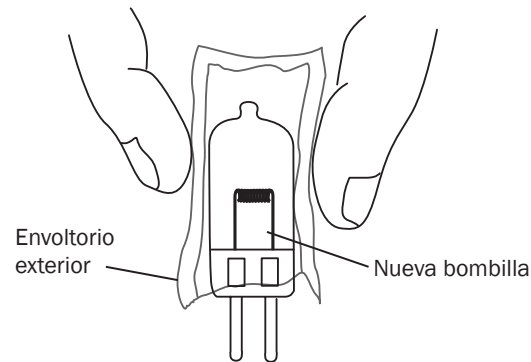
PRECAUCIÓN Tenga cuidado al manipular la bombilla. La base de la bombilla es frágil y podría romperse ante un exceso de presión.

4. Con una gasa o paño para protegerse los dedos, tire con cuidado de la bombilla fundida para sacarla del casquillo. Tire la bombilla.



PRECAUCIÓN No quite el envoltorio exterior cuando esté sujetando la nueva bombilla. La grasa de los dedos puede afectar al rendimiento de la lámpara y reducir drásticamente la vida útil de la bombilla. En caso de tocar involuntariamente la bombilla, límpiela suavemente con un algodón empapado en alcohol isopropílico o etílico.

5. Sujetando la nueva bombilla por el envoltorio exterior con los pasadores alejados de usted, inserte con cuidado los pasadores de la bombilla en el casquillo. Una pequeña parte de cada pasador aún queda visible cuando la bombilla está completamente colocada.



6. Retire y deseche el envoltorio exterior, después vuelva a instalar el casquillo de la bombilla y la protección de la lámpara.



PRECAUCIÓN No intente colocar la protección de la lámpara si tiene una lengüeta rota. Comuníquese con su distribuidor de A-dec autorizado para obtener una protección de reemplazo y colóquela antes de utilizar la lámpara.

7. Compruebe el funcionamiento de la lámpara encendiéndola y haciéndola funcionar en cada ajuste de intensidad.
8. Vuelva a solicitar la bombilla, Núm. Pieza 041.709.00.

Limpieza de la protección de la lámpara dental

Protección de la lámpara dental halógena



ADVERTENCIA Para evitar lesiones personales, asegúrese de que se haya enfriado la lámpara antes de limpiarla.

1. Apague la lámpara dental.
2. Libere los tensores a ambos lados de la lámpara para retirar la protección.
3. Para limpiar la protección de la lámpara, use un poco de agua tibia con jabón no abrasivo para lavarla. Enjuague y seque con un paño no abrasivo, sin pelusa.

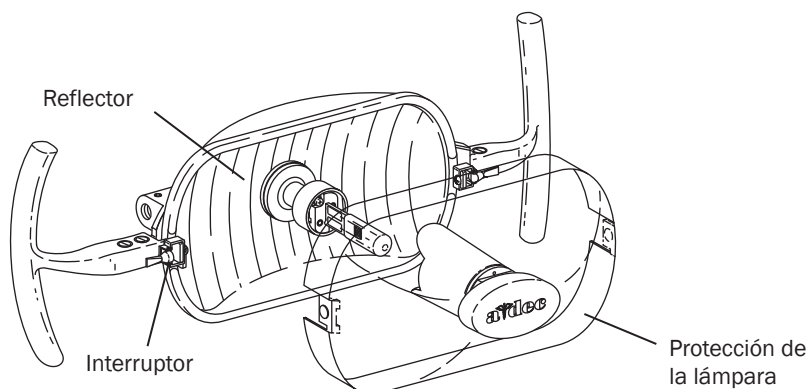
Si es necesario, empape el paño o un trozo de gasa con agua o con una solución diluida de líquido lavavajillas suave antes de limpiar. Asegúrese de que no quede ningún residuo sobre la superficie. No utilice abrasivos ni cloro (como el cloro que se utiliza en casa) en la superficie del reflector. Estos pueden dañar o decolorar la superficie del reflector.



PRECAUCIÓN No frote con mucha fuerza, no limpie la protección de la lámpara cuando esté caliente ni humedezca el conjunto de la cubierta protectora en solución de limpieza. Si lo hace podría dañar los componentes del conjunto de la cubierta protectora. Limpie la protección de la lámpara según se indica.



PRECAUCIÓN No intente colocar la protección de la lámpara si tiene una lengüeta rota. Comuníquese con su distribuidor de A-dec autorizado para obtener una pantalla de reemplazo y colóquela antes de utilizar la lámpara.



Protección de la lámpara dental con indicadores LED

A-dec recomienda barreras para proteger la protección de la lámpara dental. En caso de que sea necesario limpiar la protección de la lámpara, límpiela con cuidado en el lugar, con un paño de algodón suave embebido en agua con jabón no abrasivo.



NOTA A-dec recomienda la funda desechable SafeShield™ de Medicom®, Núm. Pieza 9565.



PRECAUCIÓN No retire la cubierta protectora a menos que sea absolutamente necesario. La cubierta protectora cuenta con un empaque para evitar que el polvo y los residuos ingresen al ensamble de los lentes. Si el líquido o la suciedad pasan el empaque, debe retirar la cubierta protectora para realizar la limpieza. Utilice una herramienta plana que no dañe el alojamiento de la lámpara. Después de retirar la protección, no toque ni intente limpiar el ensamble de los lentes múltiples o puede dañar el componente.

Ajustes de la lámpara dental

Ajuste de tensión vertical de la lámpara dental con indicador LED



Ajuste de rotación diagonal y horizontal de la lámpara dental con indicadores LED

Para ajustar la tensión horizontal y diagonal, retire la cubierta indicadora.

1. Extraiga los tornillos de la cubierta del indicador. En el caso de las lámparas con un agujero en la parte superior de la carcasa del accionador, quite tres tornillos (prosiga al paso 2). En el caso de las lámparas sin un agujero en la parte superior de la carcasa del accionador, quite dos tornillos (prosiga a "Ajuste de tensión diagonal y horizontal del indicador LED" en la página 16).

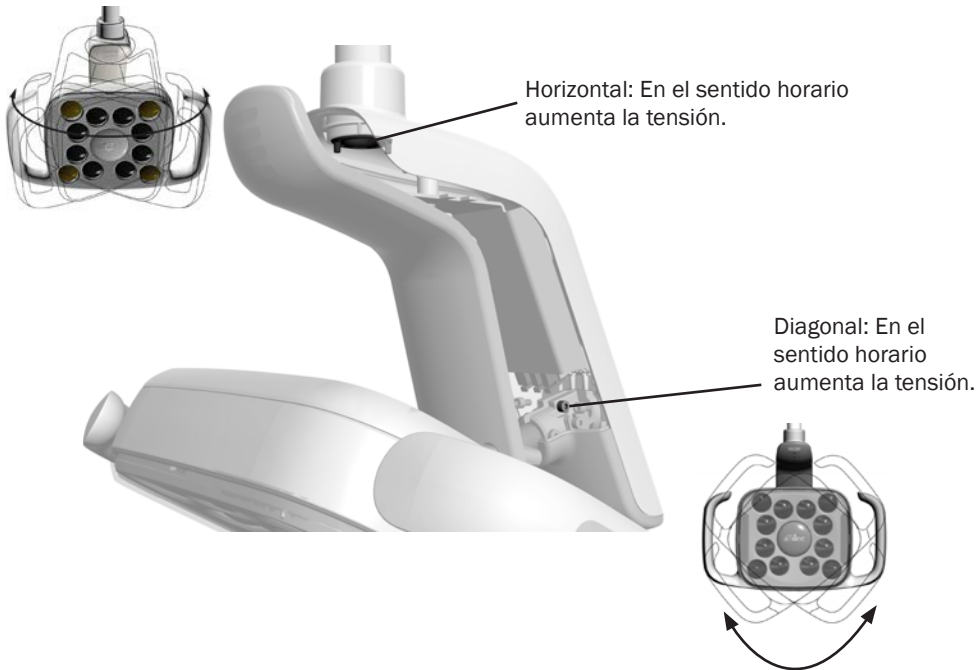


2. Tome el alojamiento del accionador y use los pulgares para presionar la cubierta del alojamiento del accionador fuera del alojamiento del accionador.



Ajuste de tensión diagonal y horizontal del indicador LED

1. Para ajustar la tensión horizontal, gire el ajuste de fricción.
2. Para ajustar la tensión diagonal, gire el tornillo. En el sentido horario aumenta la tensión.



Ajuste de la cubierta de la carcasa del accionador del indicador LED



PRECAUCIÓN Cuando retire o reemplace las tapas, tenga cuidado de no dañar ningún cableado. Verifique que las tapas estén seguras después de reemplazarlas.

1. Posicione la cubierta del alojamiento del accionador de manera que la cerradura encaje alrededor del poste y, luego, empuje la cubierta del alojamiento del accionador en su posición con la palma de la mano.



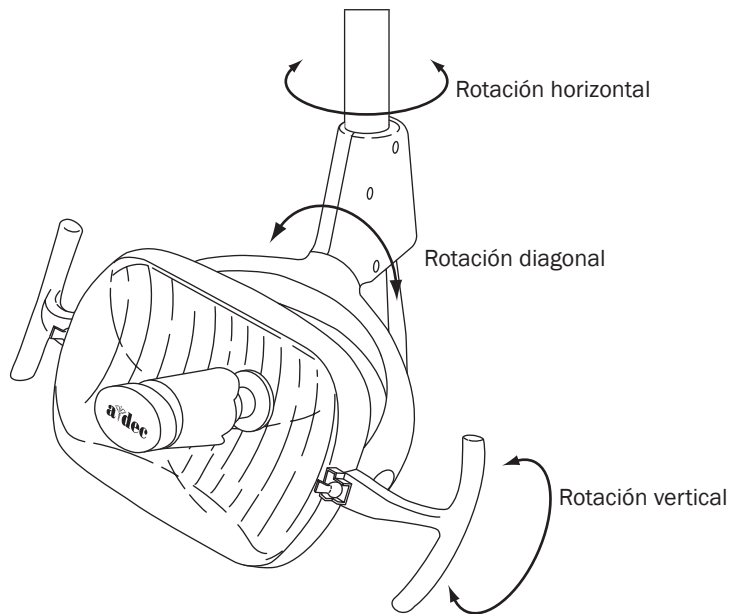
2. Use dos tornillos para fijar la cubierta.



Ajustes de rotación de las lámparas dentales A-dec 571/572/6300

Rotación del cabezal de la lámpara 571/572/6300

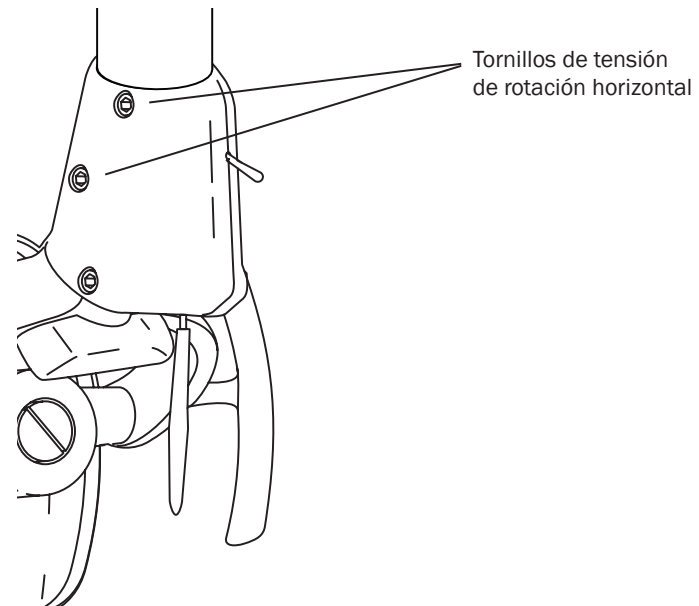
Es necesario ajustar el cabezal de la lámpara si cuesta ubicarlo, se mueve fácilmente o se desvía de su lugar.



Rotación horizontal de 571/572/6300

Use una llave hexagonal para realizar ajustes de rotación horizontal, comenzando por el tornillo superior.

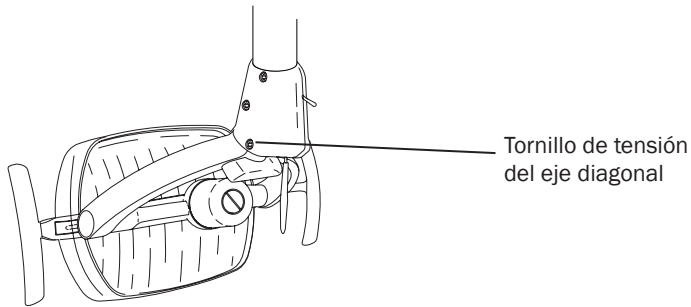
- Aumente la tensión girando los tornillos en el sentido horario.
- Afloje la tensión girando los tornillos en el sentido antihorario.



Rotación en eje diagonal de 571/572/6300

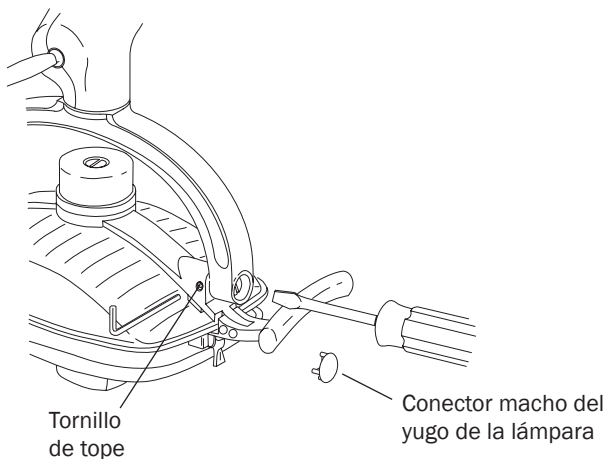
Ajuste el tornillo de la parte inferior del alojamiento del interruptor.

- Aumente la tensión girando el tornillo en el sentido horario.
- Afloje la tensión girando el tornillo en el sentido antihorario.
- Para eliminar todo el movimiento en el eje diagonal, apriete el tornillo de ajuste hasta que quede apretado.



Rotación vertical de 571/572/6300

1. De un lado del cabezal de la lámpara, afloje el tornillo de tope.
2. Retire el conector macho del yugo de la lámpara.



3. Utilice un destornillador grande y de punta plana para girar el tornillo de ajuste situado bajo el tapón de la horquilla de articulación de la lámpara.
 - Aumente la tensión girando el tornillo en el sentido horario.
 - Afloje la tensión girando el tornillo en el sentido antihorario.
4. Vuelva a apretar el tornillo de tope y vuelva a colocar el conector macho del yugo de la lámpara.

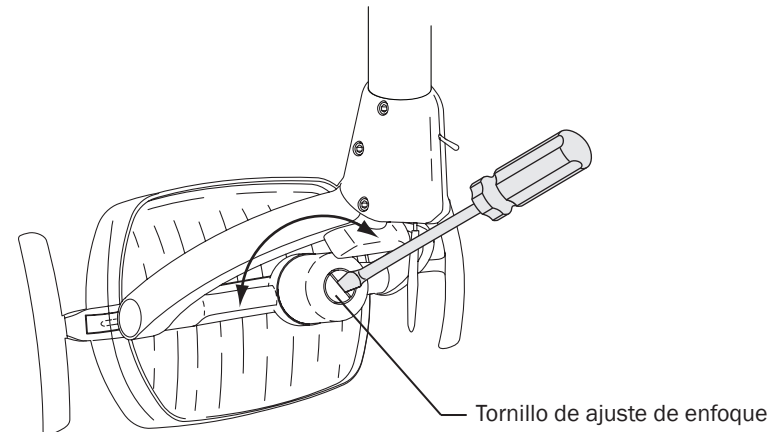
Ajuste del enfoque en los modelos 571/572/6300

1. Coloque una toalla blanca sobre el apoyacabezas del sillón para representar la cavidad bucal.
2. Ubique el cabezal de la lámpara a la distancia que normalmente usa al trabajar en la cavidad bucal (elija una distancia que sea representativa de la mayoría de los procedimientos).



NOTA La especificación de la amplitud de foco es de 18" a 31" (457 a 787 mm).

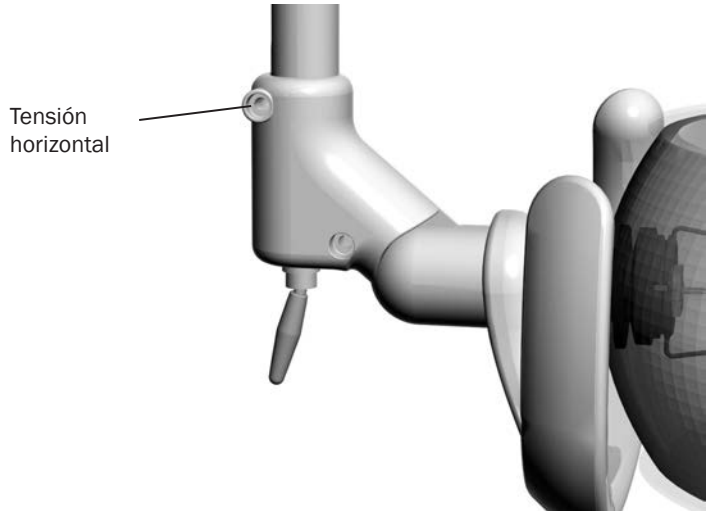
3. Encienda la lámpara.
4. Use un destornillador grande para girar el tornillo de ajuste del enfoque hasta que la lámpara quede uniforme.



Ajustes de rotación de las lámparas dentales A-dec 371/372

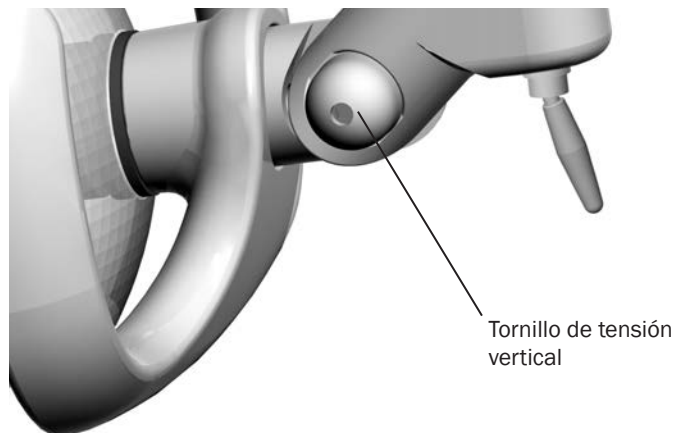
Rotación horizontal de 371/372

Para ajustar la rotación horizontal, use una llave hexagonal de 5/32" para apretar o aflojar el tornillo de ajuste que se encuentra en la parte superior del alojamiento de la lámpara.



Rotación vertical de 371/372

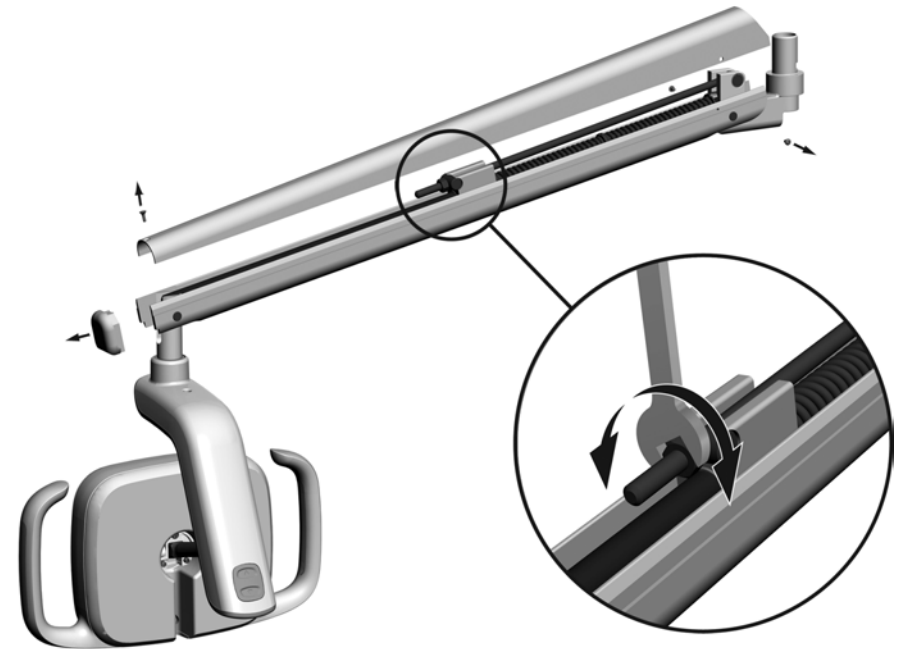
Para ajustar la rotación vertical, use una llave hexagonal de 3/16" para apretar o aflojar el tornillo de tensión vertical.



Ajuste de contrapeso del brazo flexible de la lámpara dental

Para ajustar el contrapeso del brazo flexible:

1. Use un destornillador de cabeza plana para retirar las tapas laterales.
2. Use una llave hexagonal para retirar los dos tornillos que aseguran la cubierta.
3. Retire la cubierta.
4. Utilice la llave de combinación de 1/2" para ajustar la tuerca en el extremo del resorte.
 - Si la lámpara dental se desplaza hacia abajo, gire la tuerca en el sentido horario.
 - Si la lámpara dental se desplaza hacia arriba, gire la tuerca en el sentido antihorario.
5. Coloque la cubierta trasera sobre el brazo flexible (pero no la vuelva a conectar aún) y verifique que no se desplace.



Componentes de la placa de circuitos de la lámpara dental con indicadores LED

Identificación de la placa de circuitos del accionador del indicador LED 300 (con funcionalidad en panel táctil)

Núm. Pieza 43.0399.00

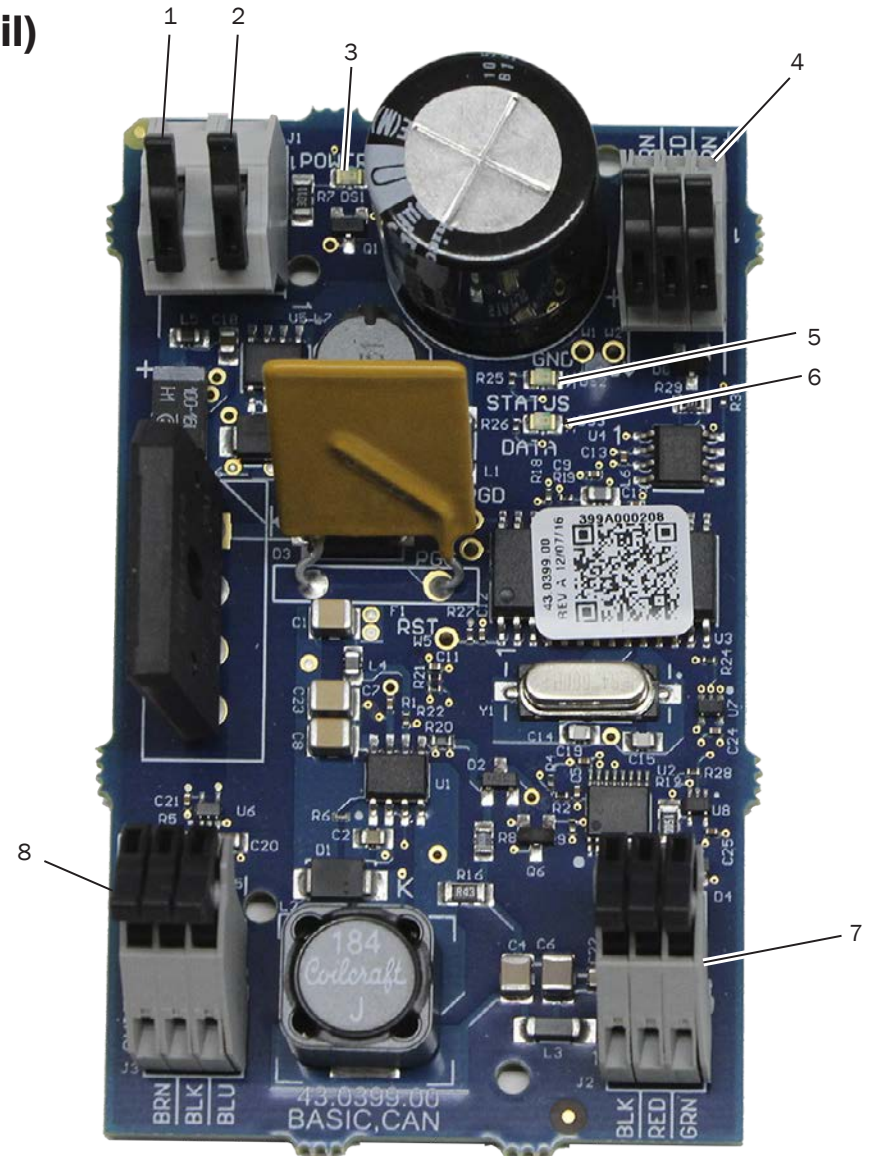
Artículo	Descripción
1	J1 0 V entrada de regleta de bornes
2	J1 - 24 V entrada de regleta de bornes
3	DS1 - indicador LED de potencia
4	J4 - DCS regleta de bornes
5	DS2 - indicador LED de estado
6	DS3 - indicador LED de datos
7	J2 - regleta de bornes de la placa fuente de indicadores LED
8	J3 - interruptor regleta de bornes



PRECAUCIÓN La electricidad estática afecta las placas de circuitos. Se deben tomar precauciones contra la descarga electrostática (ESD) al tocar una placa de circuitos o al hacer conexiones desde dicha placa o hacia ella. Solo un electricista o una persona calificada para prestar el servicio deben instalar las placas de circuitos.

Indicadores de la placa de circuitos de la lámpara dental con indicadores LED 300

Indicador LED	Estado	Descripción
Indicador LED de potencia	Apagado	No hay energía, disyuntor desconectado, suministro de energía apagado, sin tensión de línea
	Encendido, constante	Hay energía en el J1
Estado indicador LED	Apagado	El sistema no funciona, la placa falló, no hay alimentación
	Encendido, constante	Operación normal
Indicador LED de datos	Apagado	No hay comunicación con el DCS, el DCS no está conectado, el DCS falló
	Encendido, constante	Conexión del DCS detectada



Identificación de la placa de circuitos del accionador del indicador LED 300 (sin funcionalidad en panel táctil)

Núm. Pieza 43.0400.00

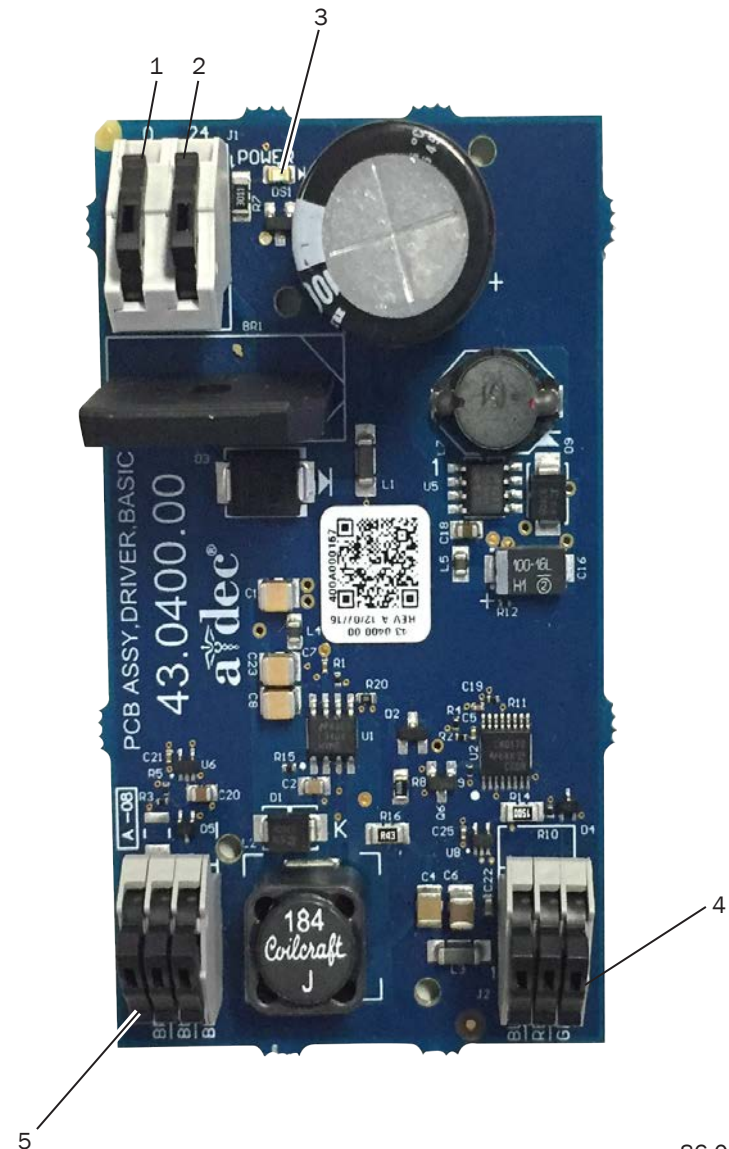
Artículo	Descripción
1	J1 - 0 V entrada de regleta de bornes
2	J2 - 24 V entrada de regleta de bornes
3	DS1 - indicador LED de potencia
4	J2 - regleta de bornes de la placa fuente de indicadores LED
5	J3 - interruptor regleta de bornes



PRECAUCIÓN La electricidad estática afecta las placas de circuitos. Se deben tomar precauciones contra la descarga electrostática (ESD) al tocar una placa de circuitos o al hacer conexiones desde dicha placa o hacia ella. Solo un electricista o una persona calificada para prestar el servicio debe instalar las placas de circuitos.

Indicadores de la placa de circuitos de la lámpara dental con indicadores LED 300

Indicador LED	Estado	Descripción
Indicador LED de potencia	Apagado	No hay energía, disyuntor desconectado, suministro de energía apagado, sin tensión de línea
	Encendido, constante	Hay energía en el J1



Identificación de la placa de circuitos del accionador de indicadores LED 500

Núm. Pieza 43.0200.00

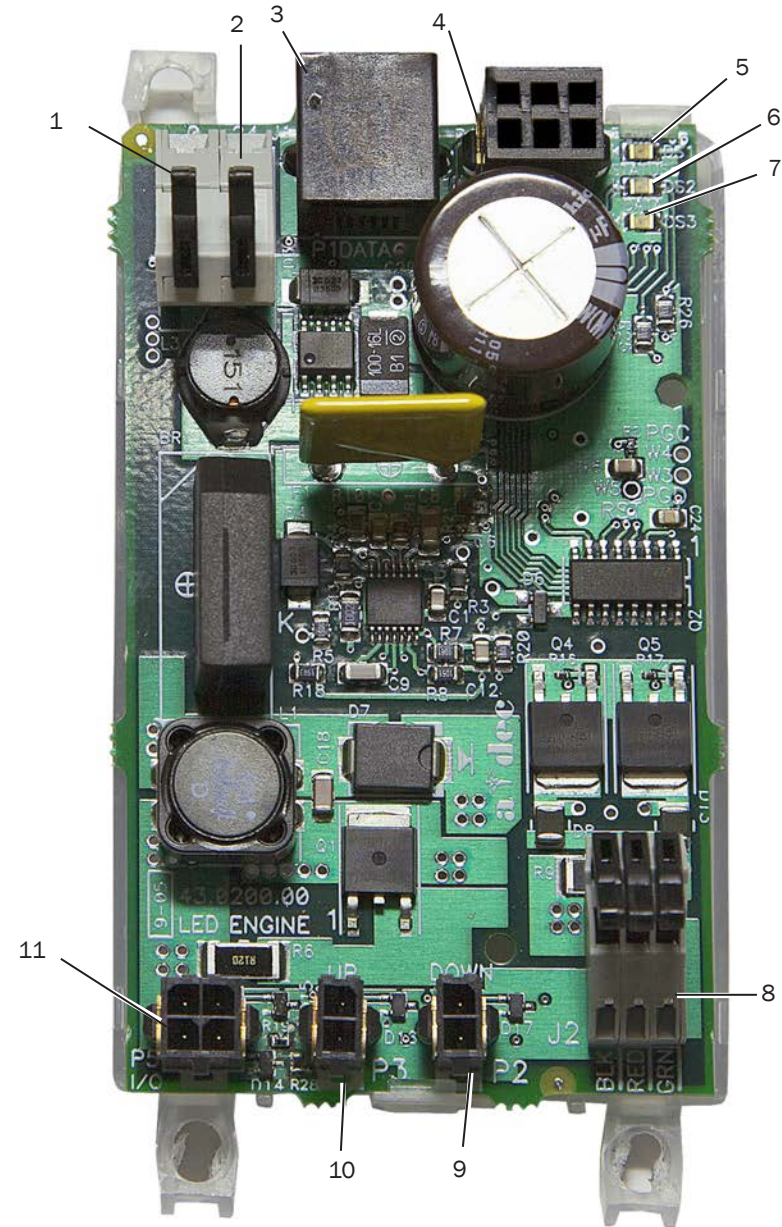
Artículo	Descripción
1	J1 - 0~ entrada de regleta de bornes
2	J1 - 24~ entrada de regleta de bornes
3	P1 - puerto de datos
4	P4 - conector de salida de la placa indicadora de indicadores LED
5	DS1 - indicador LED de potencia
6	DS2 - indicador LED de estado
7	DS3 - indicador LED de datos
8	J2 - regleta de bornes de la placa fuente de indicadores LED
9	P2 - conector del botón de intensidad hacia abajo
10	P3 - conector del botón de intensidad hacia arriba
11	P5 - conector de encendido/apagado



PRECAUCIÓN Las placas de circuito son sensibles a la electricidad estática. Se deben tomar precauciones contra la descarga electrostática (ESD) al tocar una placa de circuitos o al hacer conexiones desde dicha placa o hacia ella. Solo un electricista o una persona calificada para prestar el servicio deben instalar las placas de circuitos.

Indicadores de la placa de circuitos de la lámpara dental con indicadores LED 500

Indicador LED	Estado	Descripción
Indicador LED de potencia	Apagado	No hay energía, disyuntor desconectado, suministro de energía apagado, sin tensión de línea
	Verde, constante	Potencia en la regleta de bornes
Estado indicador LED	Apagado	El sistema no funciona, falló la placa de circuitos o no hay energía
	Verde, constante	Operación normal
Indicador LED de datos	Apagado	Sin comunicación de DCS, no está conectado al sistema de comunicación de datos (DCS) o falló el DCS
	Verde, constante	Detecta el sistema de comunicación de datos (DCS) activo
	Verde, parpadeante	Mensaje de sistema de comunicación de datos (DCS) válido



Indicadores de la placa del accionador del indicador LED 500

Módo lámpara	Estado de la placa de origen del indicador LED	Descripción
Apagado	Apagado	Todos los indicadores LED de la placa de serie están apagados: el dispositivo está desconectado, no hay energía o la placa de circuitos está averiada
Seguridad para curas	Apagado Amarillo, constante Ubicación	El modo de seguridad para curas está apagado El modo de seguridad para curas está encendido Indicadores LED de cuatro esquinas externas de la placa de serie
Alto	Apagado Blanco constante Ubicación	El modo alto está apagado El modo alto está encendido Ocho indicadores LED internos de la placa de serie
Medio	Apagado Blanco constante Ubicación	El modo medio está apagado El modo medio está encendido Ocho indicadores LED internos de la placa de serie
Bajo	Apagado Blanco constante Ubicación	El modo bajo está apagado El modo bajo está encendido Ocho indicadores LED internos de la placa de serie



Identificación de la placa de circuitos de lámpara con indicadores LED de lámpara dental

Núm. Pieza 43.0217.00

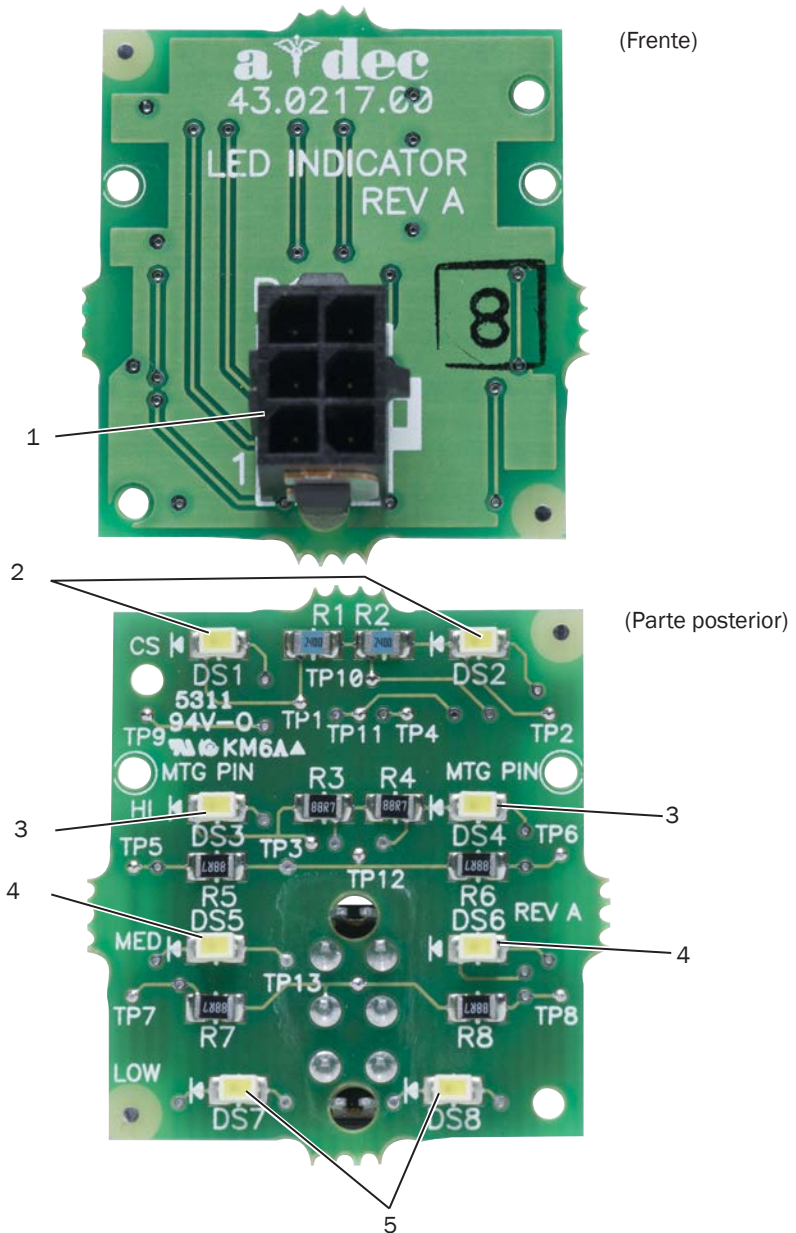
Artículo	Descripción
1	P1 - conector de entrada de la placa de indicadores
2	DS1 y DS2 - modo de seguridad para curas
3	DS3 y DS4 - indicadores LED en modo alto
4	DS5 y DS6 - indicadores LED en modo medio
5	DS7 y DS8 - indicadores LED en modo bajo



PRECAUCIÓN Las placas de circuito son sensibles a la electricidad estática. Se deben tomar precauciones contra la descarga electrostática (ESD) al tocar una placa de circuitos o al hacer conexiones desde dicha placa o hacia ella. Solo un electricista o una persona calificada para prestar el servicio deben instalar las placas de circuitos.

Indicadores de la placa de lámpara con indicadores LED

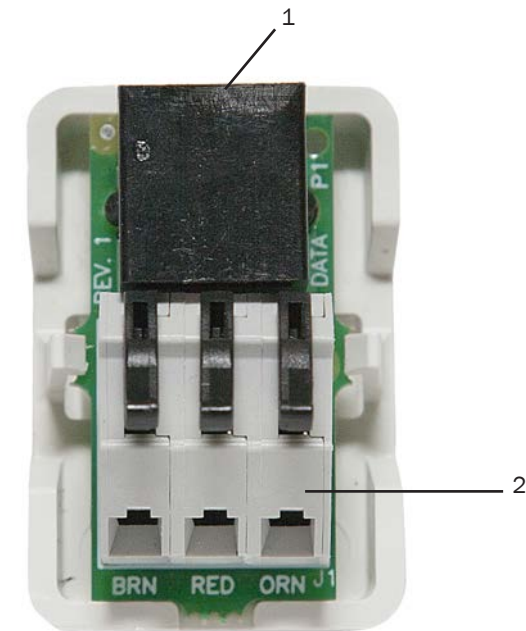
Módo lámpara	Estado de placa indicadora	Descripción
Apagado	Apagado	Todos los indicadores LED de la placa indicadora están apagados: el dispositivo está desconectado, no hay energía o la placa de circuitos está averiada
Seguridad para curas	Apagado Amarillo, constante Ubicación	El modo de seguridad para curas está apagado El modo de seguridad para curas está encendido Parte superior de placa indicadora
Alto	Apagado Azul constante Ubicación	El modo alto está apagado El modo alto está encendido Indicador azul superior
Medio	Apagado Azul constante Ubicación	El modo medio está apagado El modo medio está encendido Indicador azul del medio
Bajo	Apagado Azul constante Ubicación	El modo bajo está apagado El modo bajo está encendido Indicador azul inferior



Identificación del borne de la lámpara dental con indicadores LED en la placa de adaptación CAN

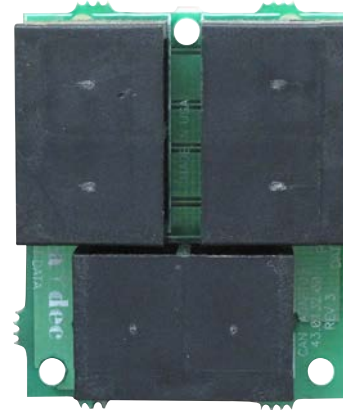
Núm. Pieza 90.1320.00

Artículo	Descripción
1	P1 - puerto de datos
2	J1 - regleta de bornes de datos



Placa de adaptación CAN

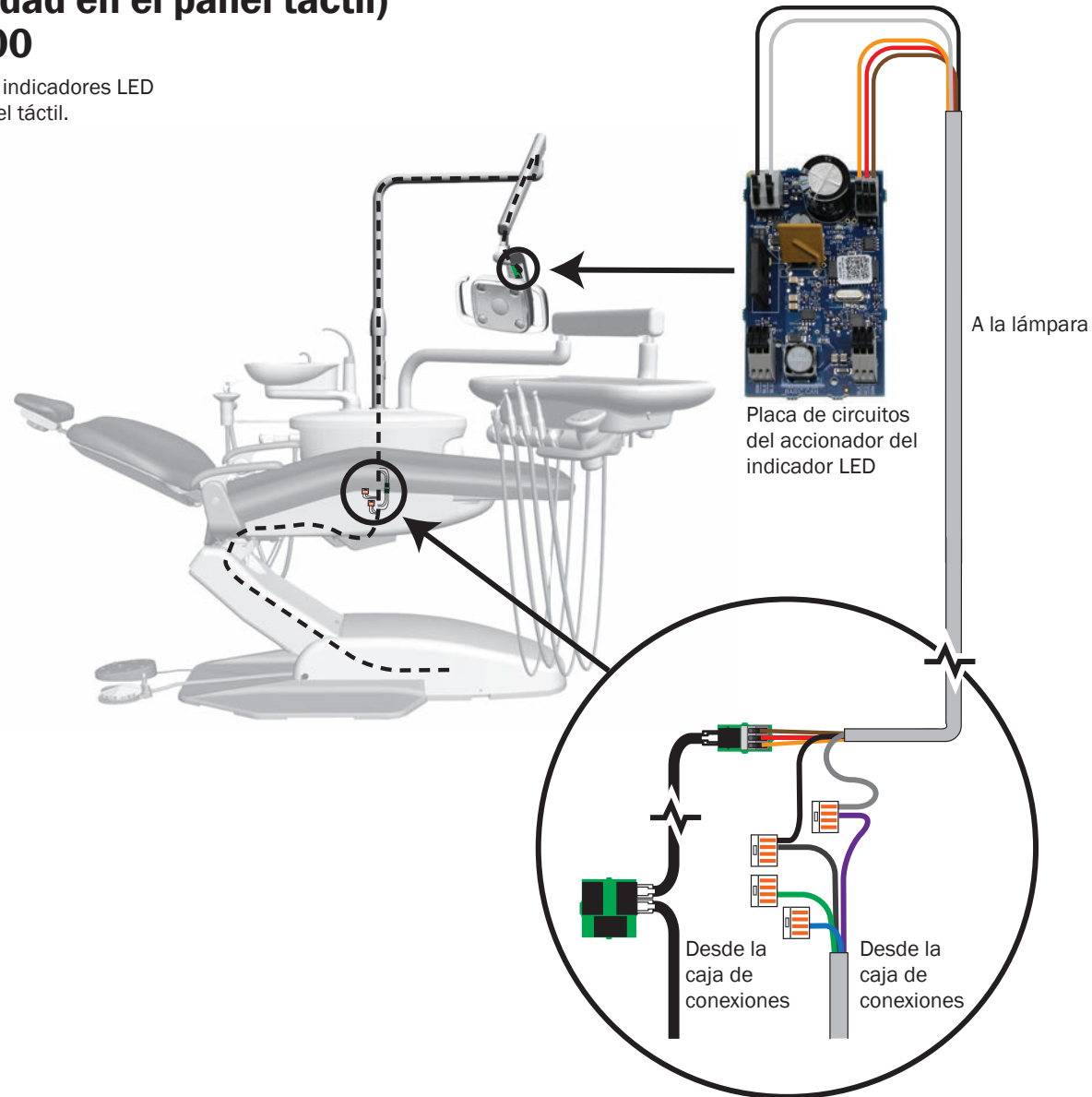
Núm. Pieza 43.0132.00



Conexiones de energía y cableado de la lámpara dental con indicadores LED

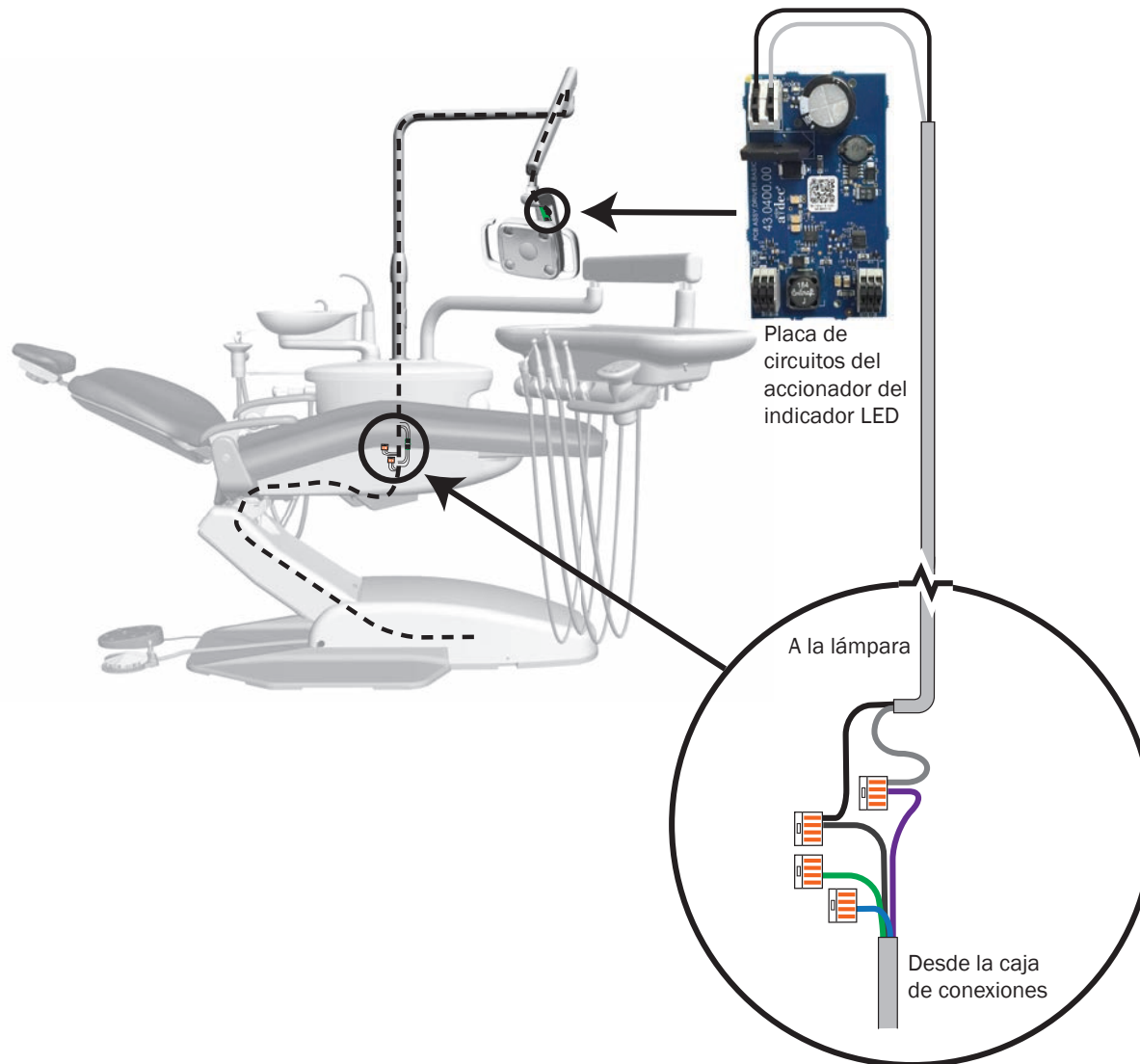
371L (con funcionalidad en el panel táctil) en un sillón A-dec 200

La placa de circuitos del accionador de indicadores LED es exclusiva para los sistemas con panel táctil.

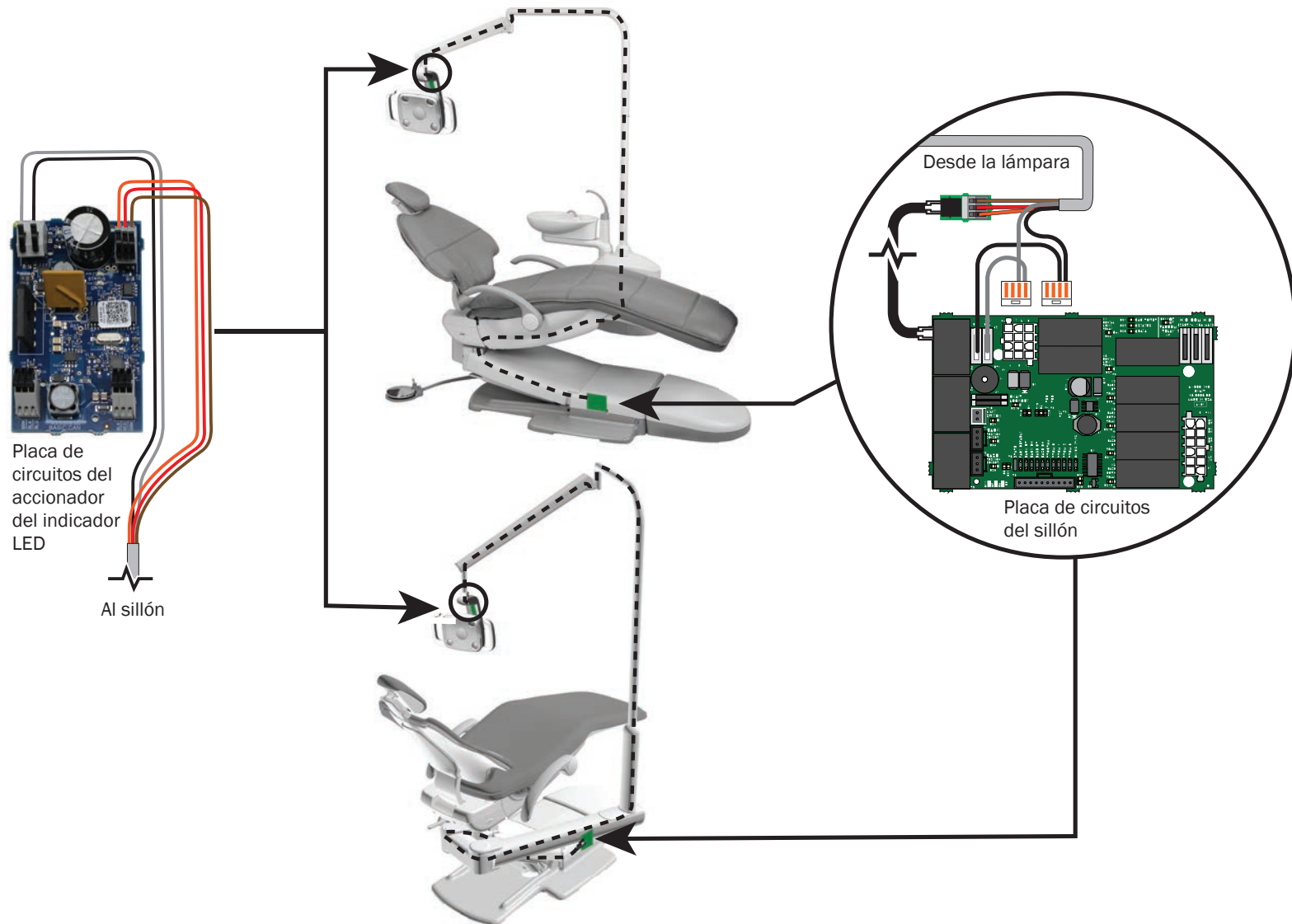


371L (sin funcionalidad en el panel táctil) en un sillón A-dec 200

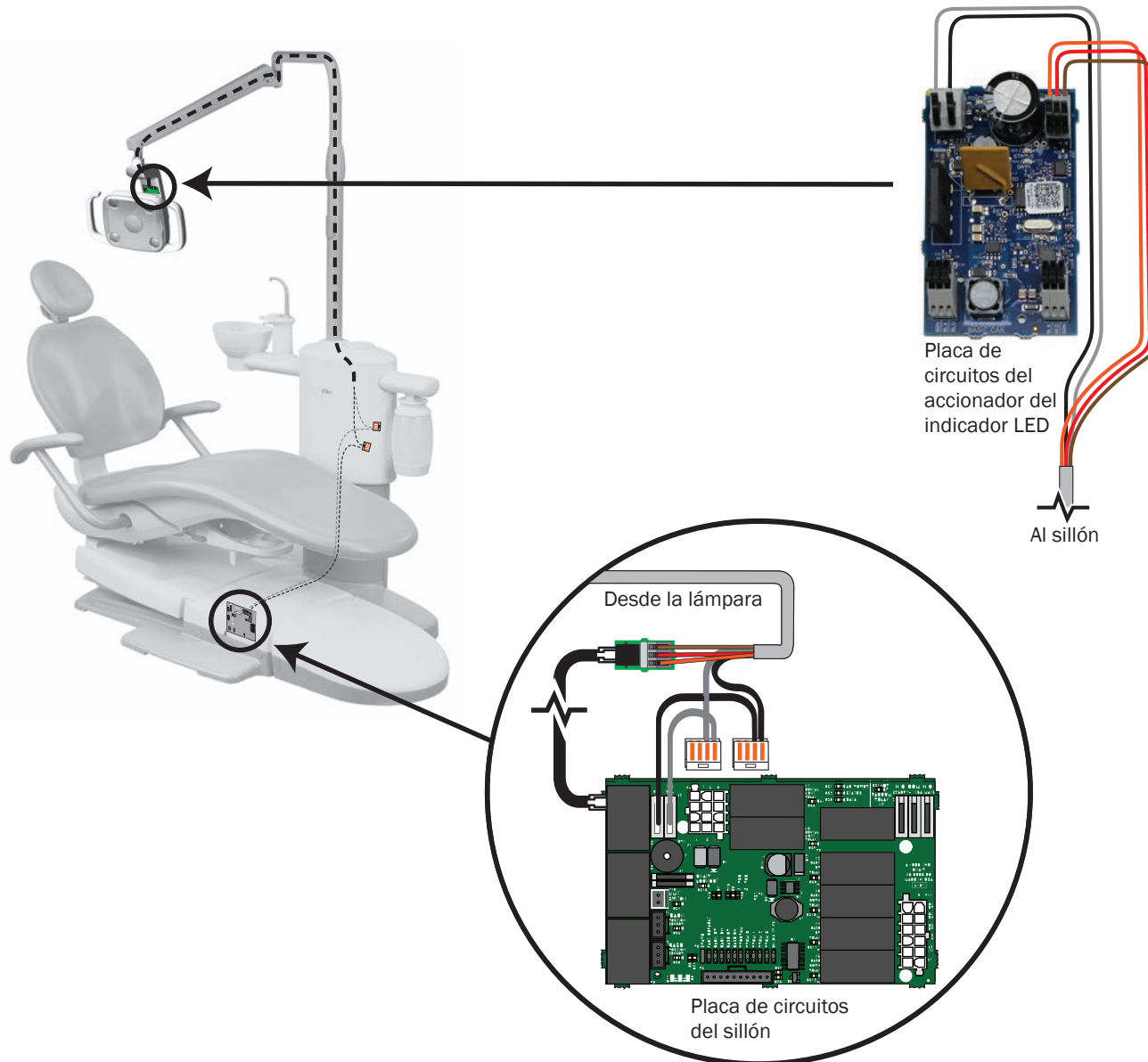
La placa de circuitos del accionador de indicadores LED es exclusiva para los sistemas sin panel táctil.



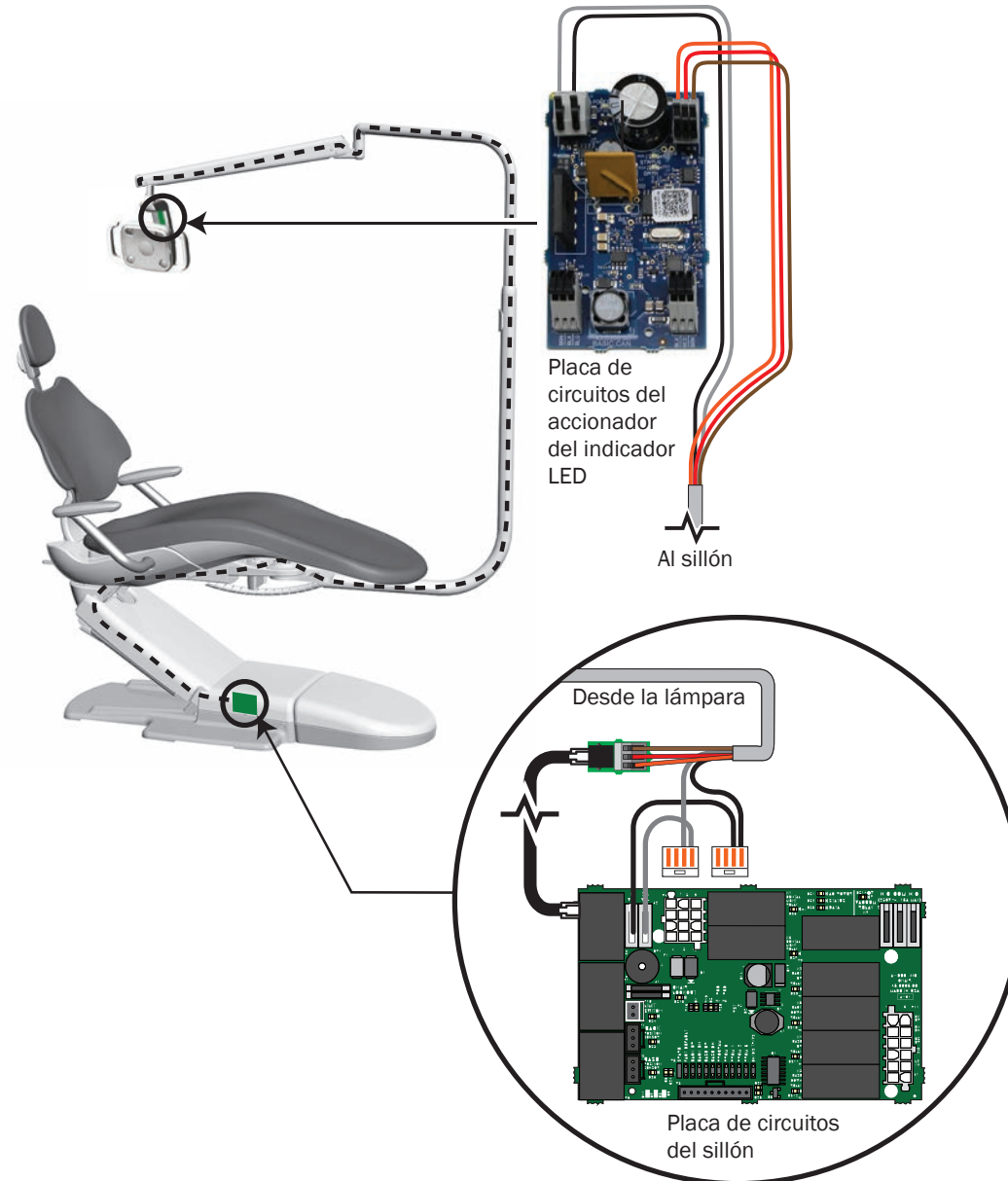
371L en un sillón A-dec 511, montado del lado del soporte



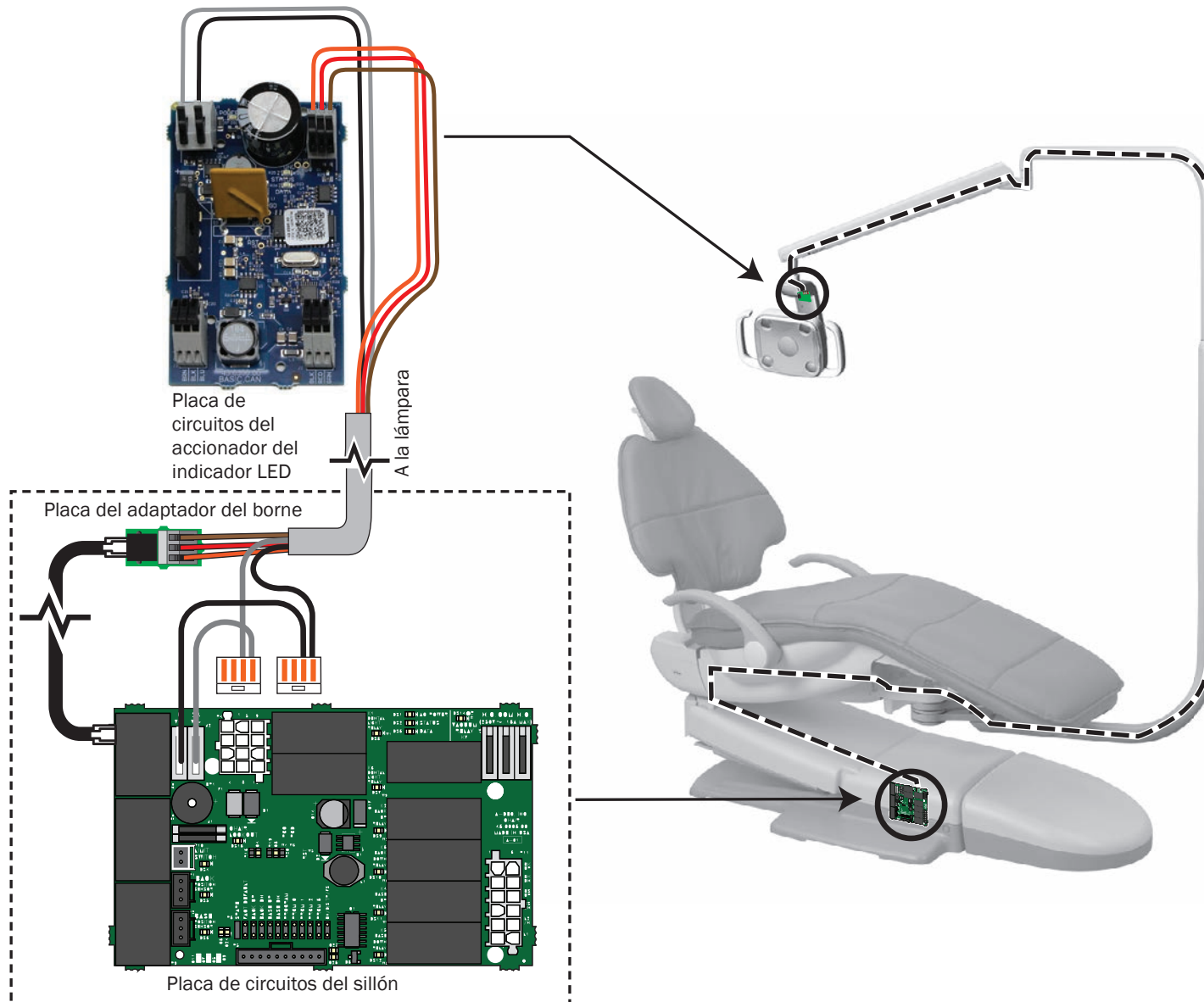
372L en un sillón A-dec 311



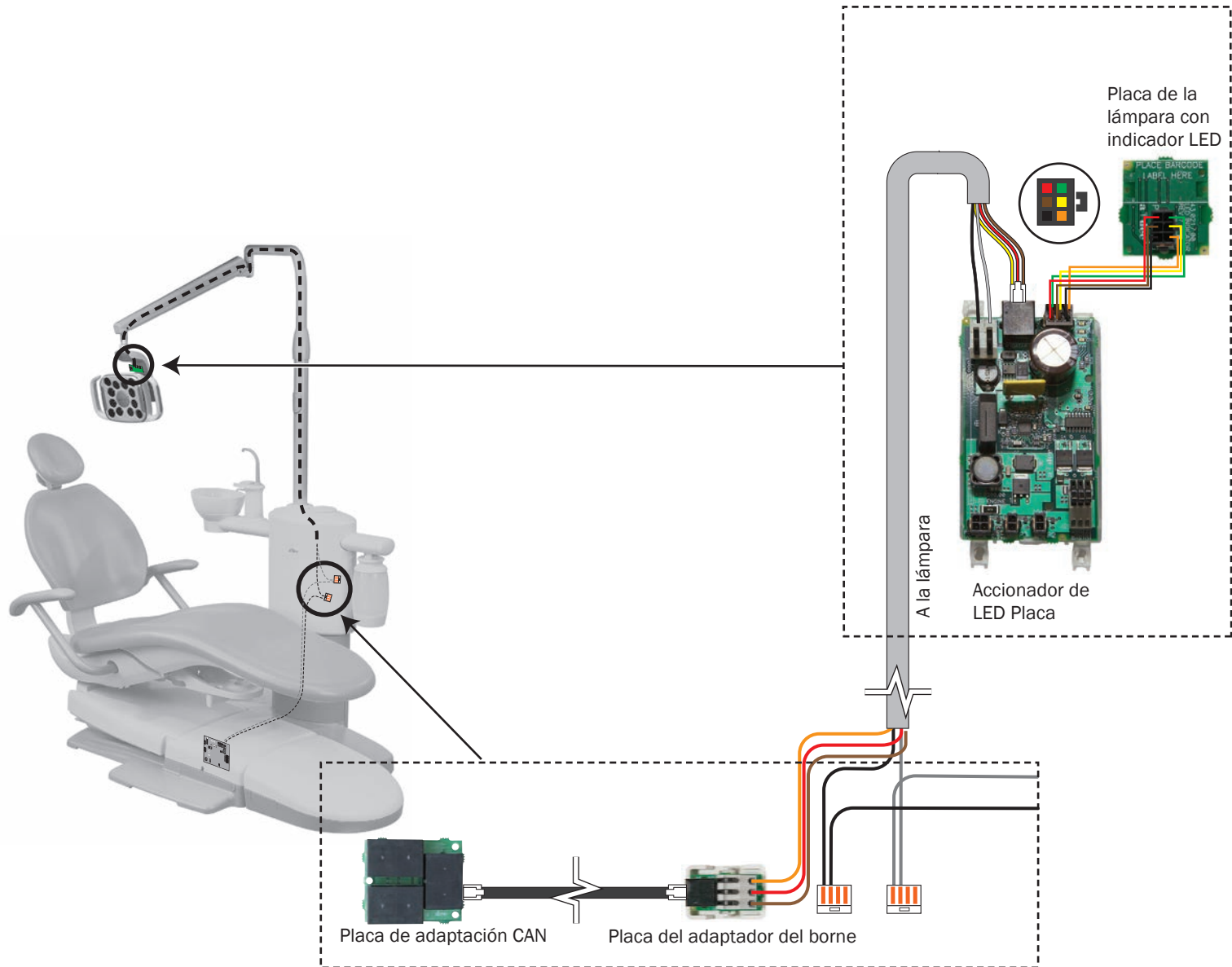
372L en un sillón A-dec 411



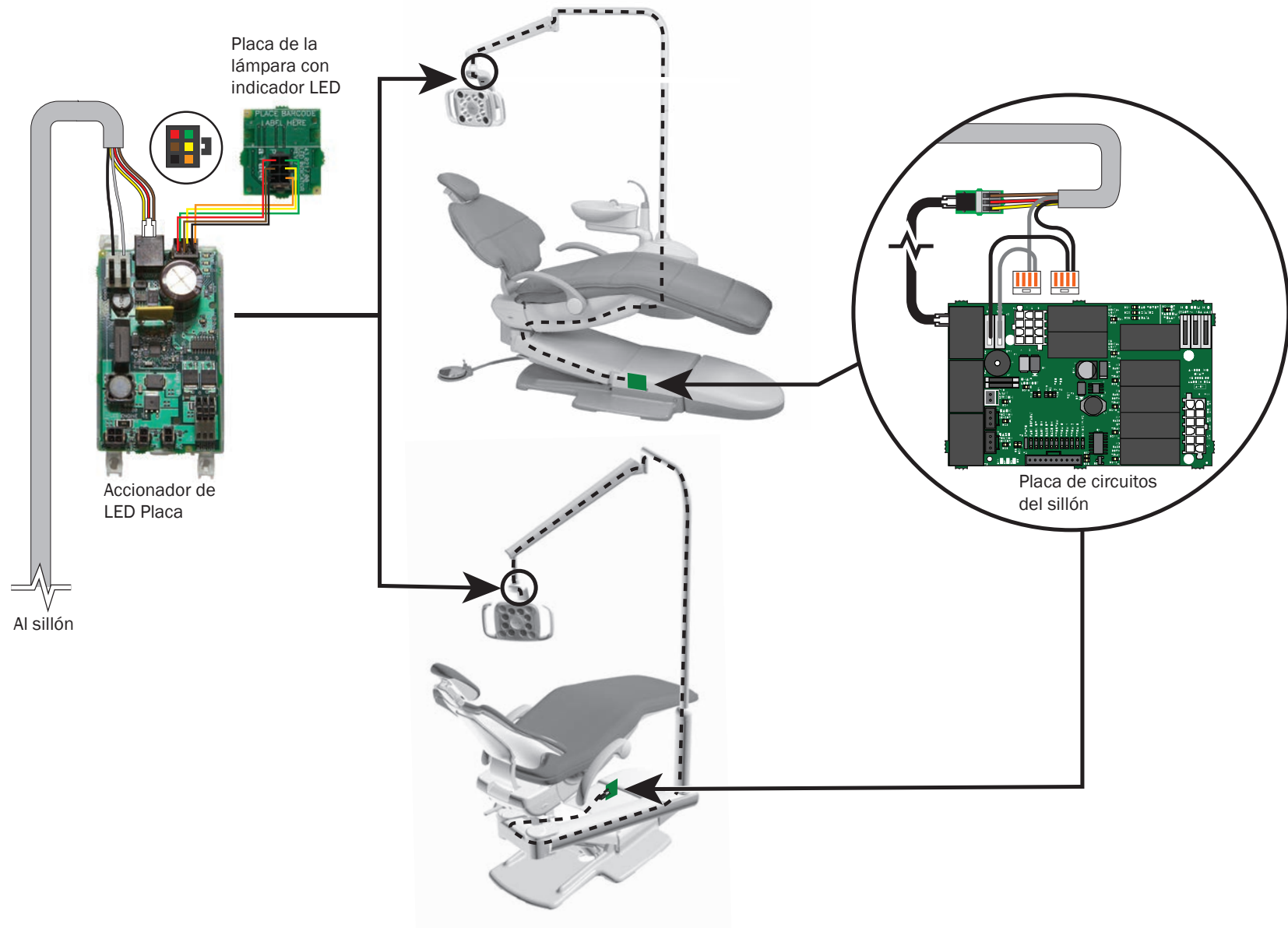
372L en un sillón A-dec 511, montado en Radius



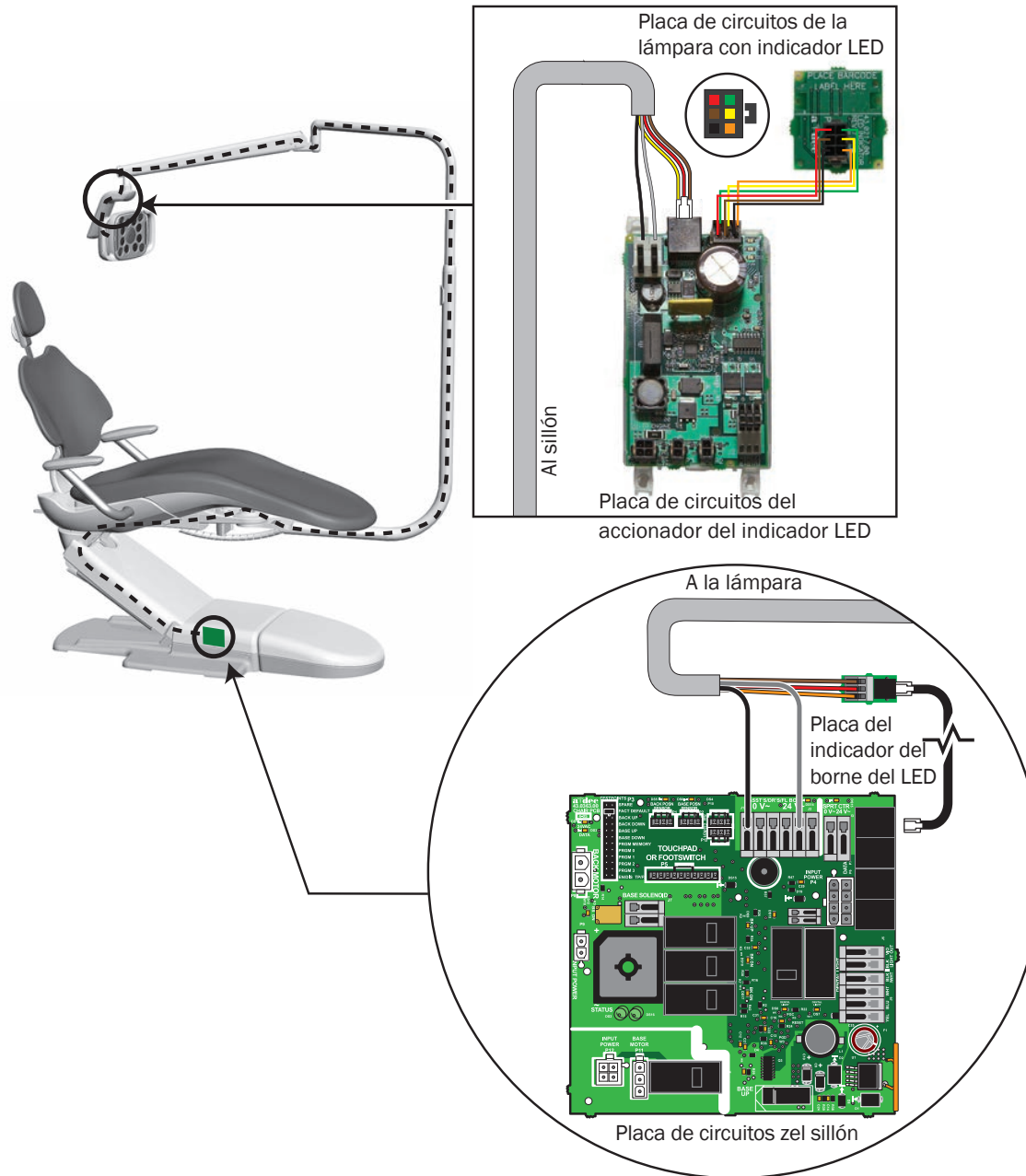
571L en un sillón A-dec 311



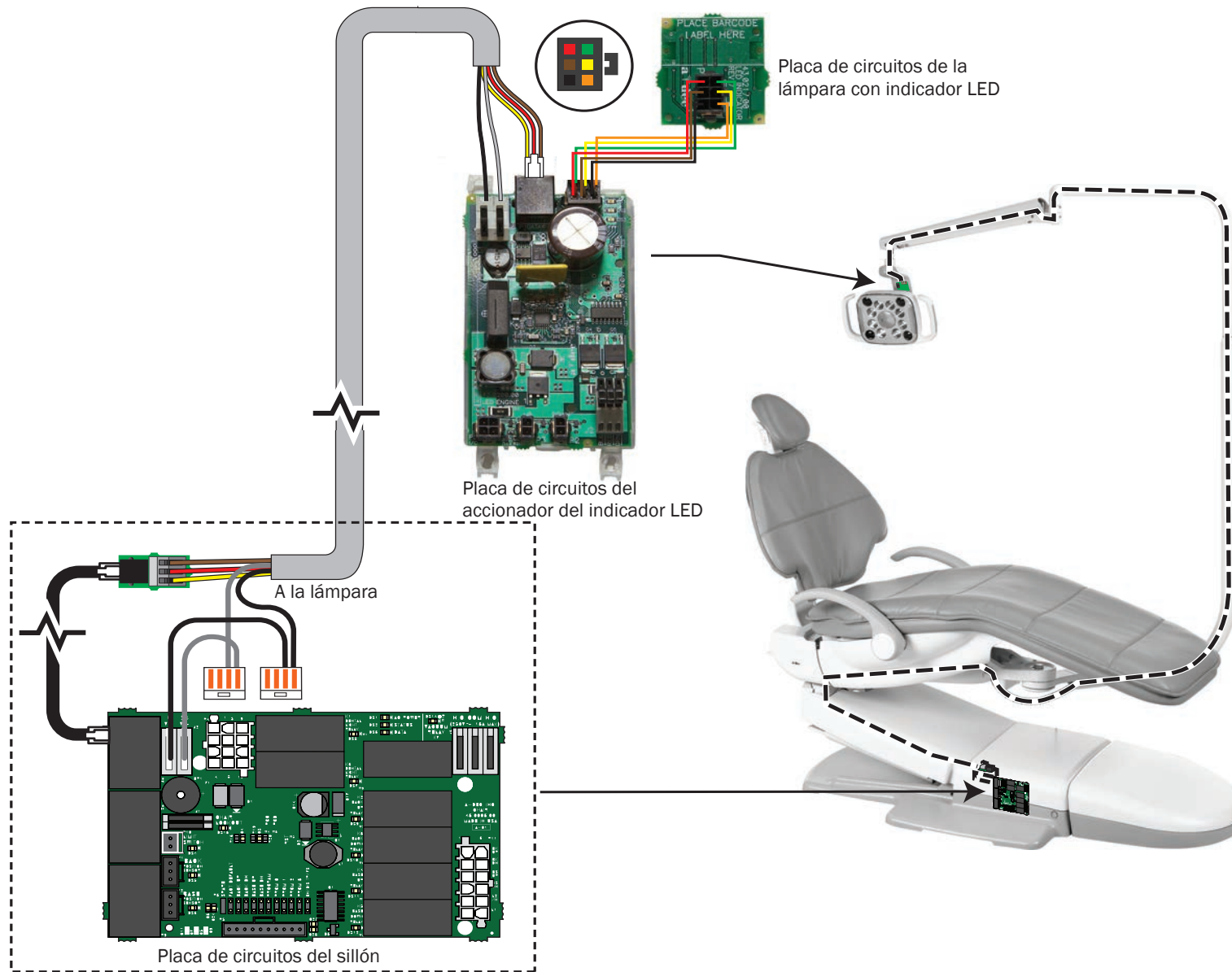
571L en un sillón A-dec 511, montado del lado del soporte



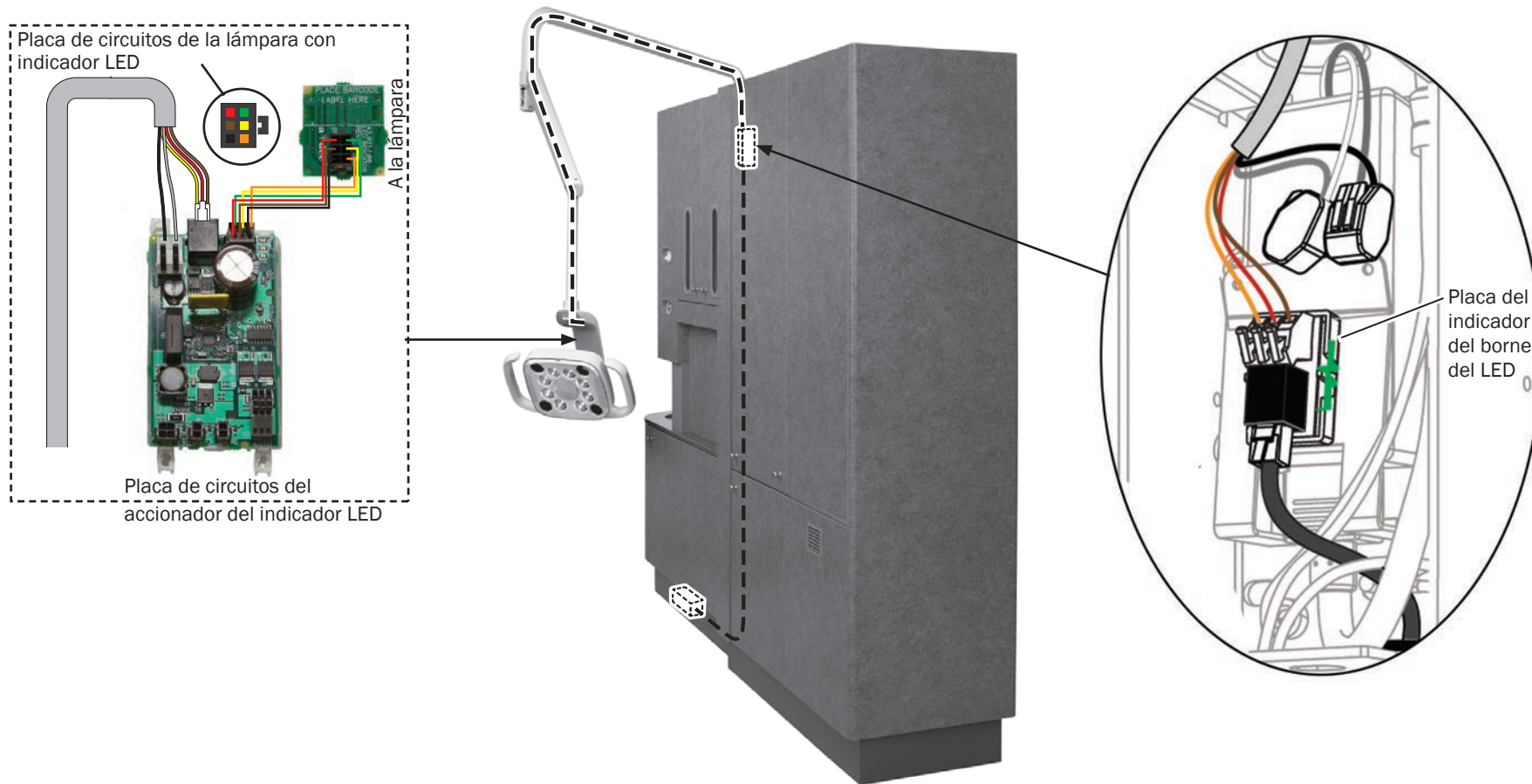
572L en un sillón A-dec 411



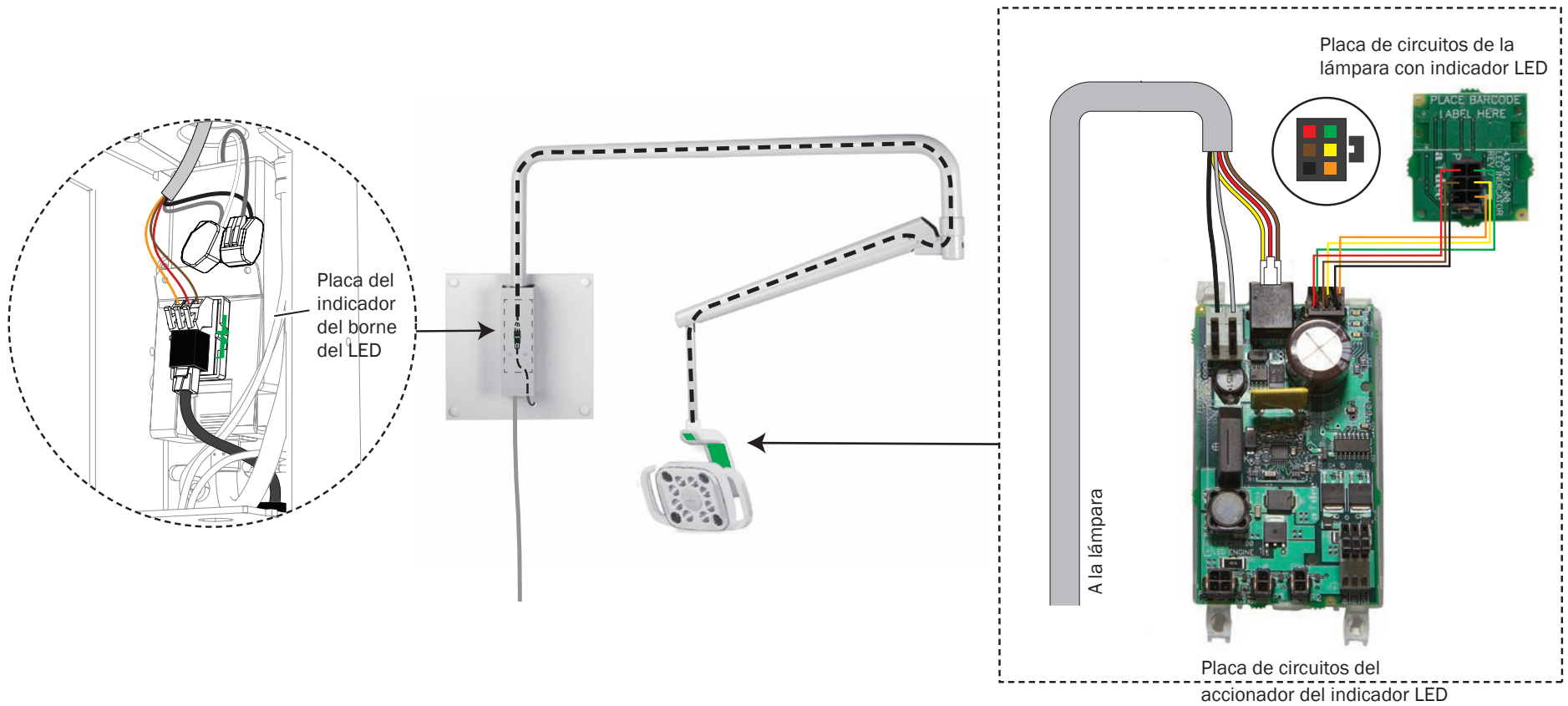
572L en un sillón A-dec 511, montado en Radius



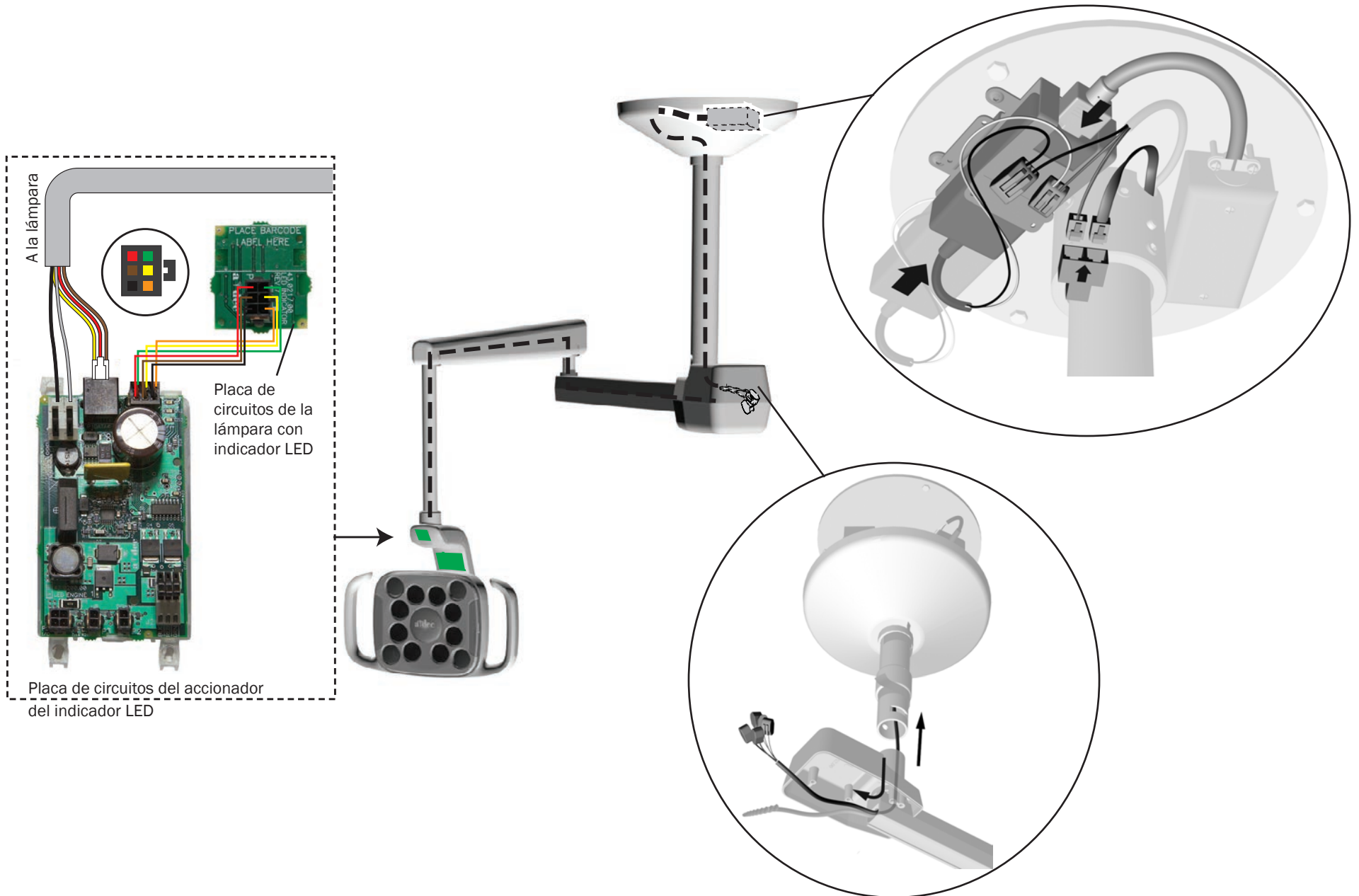
574L montada en gabinete



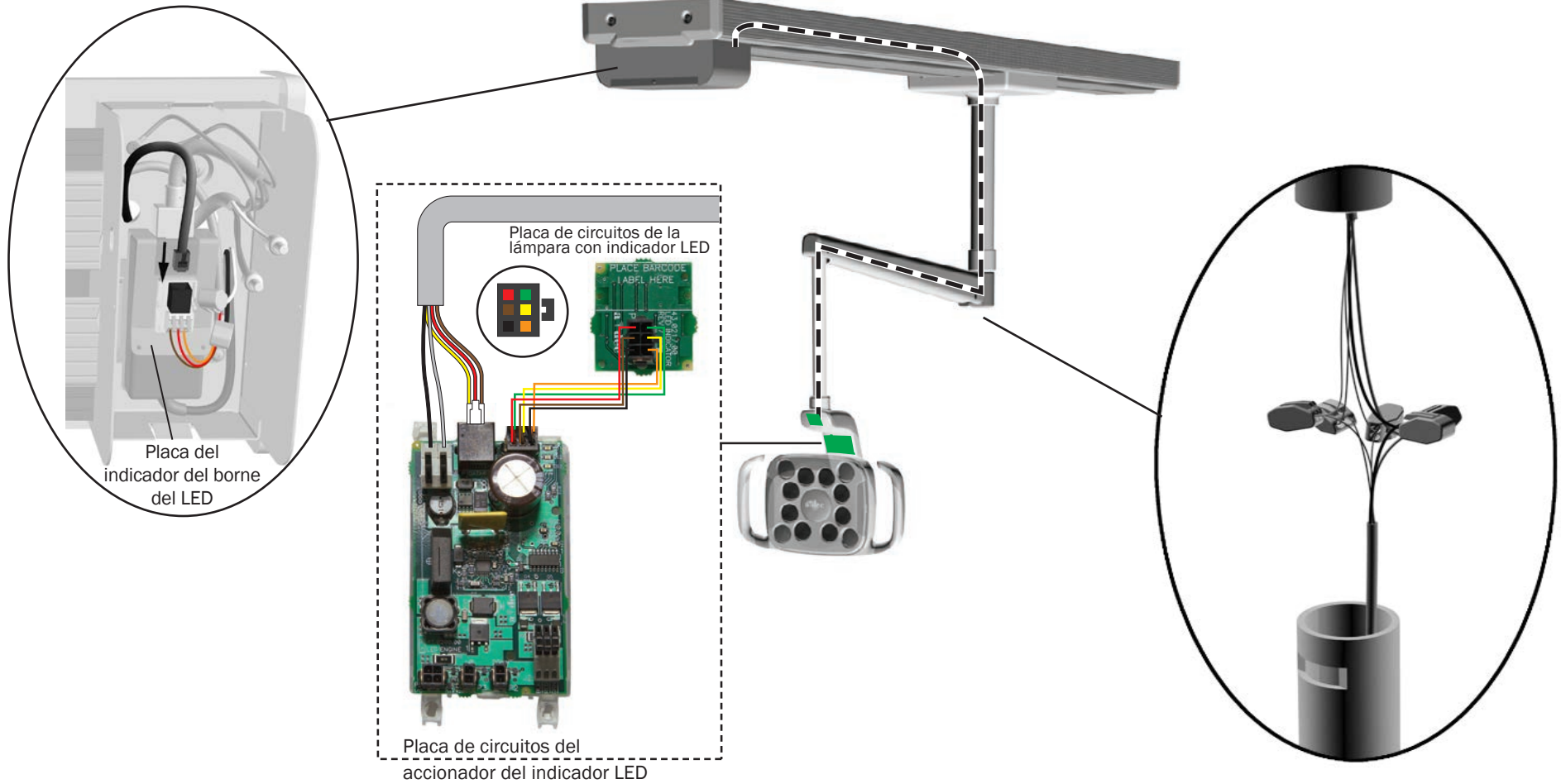
575L montada en pared



576L montada en el techo



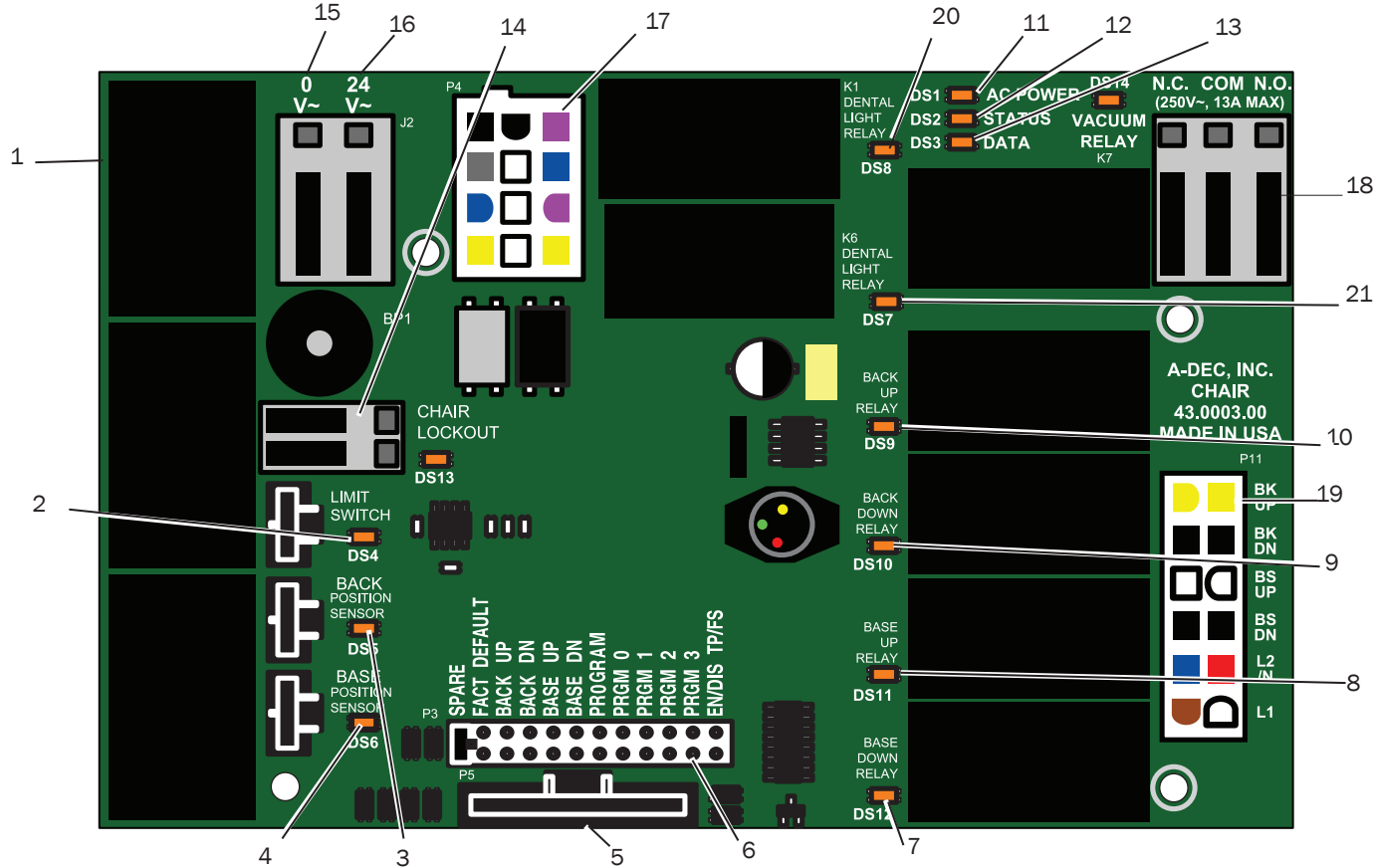
577L montada en bastidor



Componentes de la placa de circuitos de las lámparas dentales halógenas 571/572/6300

Placa de circuitos del sillón A-dec 511

Núm. Pieza 90.1072.00



Funciones de salida de la lámpara dental 571/572/6300

Función	K1 (DS8)	K6 (DS7)	Salida
Apagado	Apagado	Apagado	0 VCA
Alta intensidad	Encendido	Apagado	17 VCA
Intensidad de resinas	Apagado	Encendido	12 VCA
Intensidad media	Encendido	Encendido	16 VCA

Indicadores de la placa de circuitos del sillón 511

Indicador LED	Estado	Descripción
DS1 - indicador LED de CA	Apagado	No hay energía 24 VCA, disyuntor desconectado, suministro de energía apagado, sin tensión de línea
	Verde, constante	24 VCA en la regleta de bornes.
DS2 - indicador LED de estado	Apagado	El sistema no funciona, falló la placa de circuitos o no hay energía
	Verde, constante	Operación normal
DS3 - indicador LED de datos	Apagado	Sin comunicación de DCS, no está conectado al sistema de comunicación de datos (DCS) o falló el DCS
	Verde, constante	Detecta el sistema de comunicación de datos (DCS) activo
	Verde, parpadeante	Mensaje de sistema de comunicación de datos (DCS) válido
DS4 - control de límite del sillón	Apagado	Cerrado, (normal)
	Rojo	Abierto, (activo)
DS13 - bloqueo del sillón	Apagado	Abierto, (normal)
	Rojo	Cerrado, (activado)
DS5 + DS6 - potenciómetros del sillón	Apagado	Potenciómetro: no está conectado o está mal conectado; movimiento en la dirección equivocada; rango de movimiento limitado o el cable no está en la polea.
	Amarillo, constante	Operación normal
	Amarillo, parpadeo rápido	Extremo superior del recorrido
DS9, DS10, DS11, DS12 - indicadores LED del relevador del sillón	Apagado	El relevador está apagado
	Encendido	El relevador está encendido
DS7, DS8 - indicadores LED del relevador de la lámpara dental	Apagado	El relevador está apagado
	Encendido	El relevador está encendido
DS14 - indicador LED del relevador de vacío	Apagado	El relevador está apagado
	Encendido	El relevador está encendido

Identificación de la placa de circuitos del sillón 511

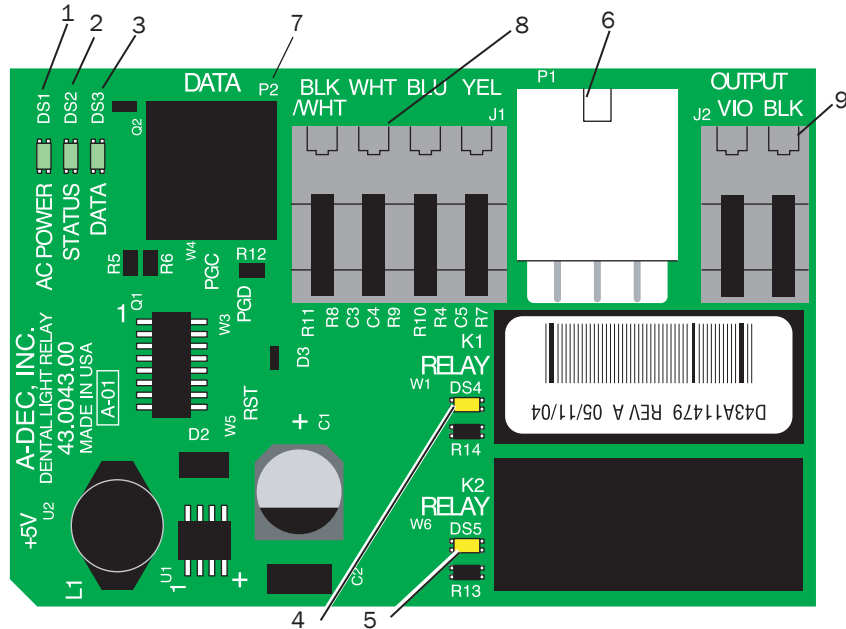
Artículo	Descripción
1	P7, P8, P9 - puertos línea de datos
2	DS4 - conector P10 y (control de límite del) indicador LED del interruptor de detención
3	DS5 - conector P1 e indicador LED del potenciómetro trasero
4	DS6 - conector P2 e indicador LED del potenciómetro base
5	P5 - conector del pedal de pie
6	P3 - puntos de prueba
7	DS12 - relevador K5 e indicador LED de descenso de la base
8	DS11 - relevador K4 e indicador LED de subida de la base
9	DS10 - relevador k3 e indicador LED de inclinación (respaldo)
10	DS9 - relevador K2 e indicador LED de desinclinación (respaldo)
11	DS1 - indicador LED de CA
12	DS2 - indicador LED de estado
13	DS3 - indicador LED de datos
14	DS13 - indicador LED de bloqueo del sillón y regleta de bornes J1
15	J2 - regleta de bornes 0 VCA (salida)
16	J2 - regleta de bornes 24 VCA (salida)
17	P4 - conector de la lámpara dental y potencia de entrada
18	J3 - regleta de bornes de salida del relevador K7 de vacío
19	P11 - conector del solenoide y motor de la bomba
20	DS8 - relevador del indicador LED de la lámpara dental y K1
21	DS7 - relevador del indicador LED de la lámpara dental y K6



PRECAUCIÓN Las placas de circuito son sensibles a la electricidad estática. Se deben tomar precauciones contra la descarga electrostática (ESD) al tocar una placa de circuitos o al hacer conexiones desde dicha placa o hacia ella. Solo un electricista o una persona calificada para prestar el servicio deben instalar las placas de circuitos.

Placa de circuitos del relevador de la lámpara dental A-dec 6300

Núm. Pieza 28.1577.00



Funciones de salida de la lámpara dental 6300

Función	K1 (DS4)	K2 (DS5)	Salida
Apagado	Apagado	Apagado	0 VCA
Alta intensidad	Encendido	Apagado	17 VCA
Intensidad de resinas	Apagado	Encendido	12 VCA
Intensidad media	Encendido	Encendido	16 VCA



PRECAUCIÓN La electricidad estática afecta las placas de circuitos. Se deben tomar precauciones contra la descarga electrostática (ESD) al tocar una placa de circuitos o al hacer conexiones desde dicha placa o hacia ella. Solo un electricista o una persona calificada para prestar el servicio deben instalar las placas de circuitos.

Indicadores LED de la placa de circuitos del relevador de la lámpara dental 6300

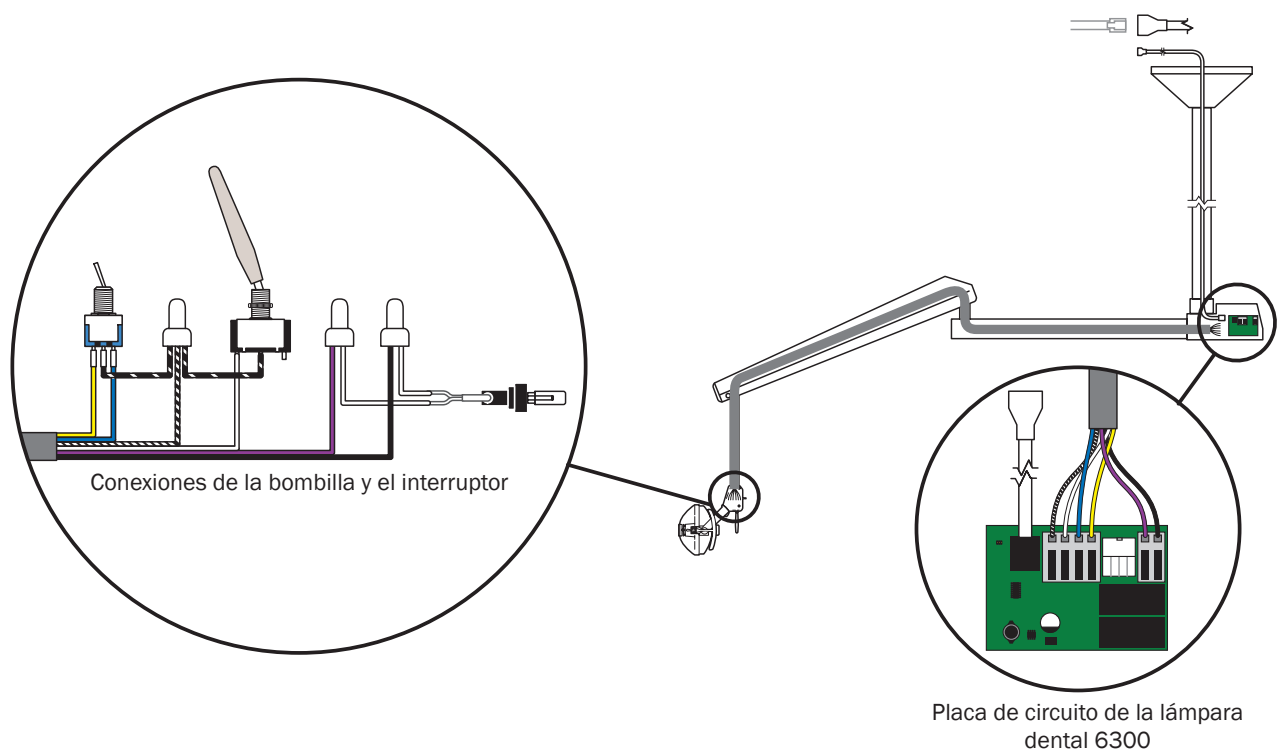
Indicador LED	Estado	Descripción
DS1 - indicador LED de CA	Apagado	No hay energía 24 VCA, disyuntor desconectado, suministro de energía apagado, sin tensión de línea
	Verde, constante	24 VCA en el conector de alimentación de entrada P1
DS2 - indicador LED de estado	Apagado	El sistema no funciona, falló la placa de circuitos o no hay energía
	Verde, constante	Operación normal
DS3 - indicador LED de datos	Apagado	Sin comunicación de DCS, no está conectado al sistema de comunicación de datos (DCS) o falló el DCS
	Verde, constante	Detecta el sistema de comunicación de datos (DCS) activo
	Verde, parpadeante	Mensaje de sistema de comunicación de datos (DCS) válido
	Verde, constante	Operación normal
DS4, DS5 - indicadores LED del relevador de la lámpara dental	DS4, DS5	Lámpara dental apagada
	Apagado, Apagado	Lámpara dental apagada
	Encendido, Apagado	Alta intensidad
	Apagado, Encendido	Intensidad de resinas
	Encendido, Encendido	Intensidad media

Identificación de la placa de circuitos del relevador de la lámpara dental 6300

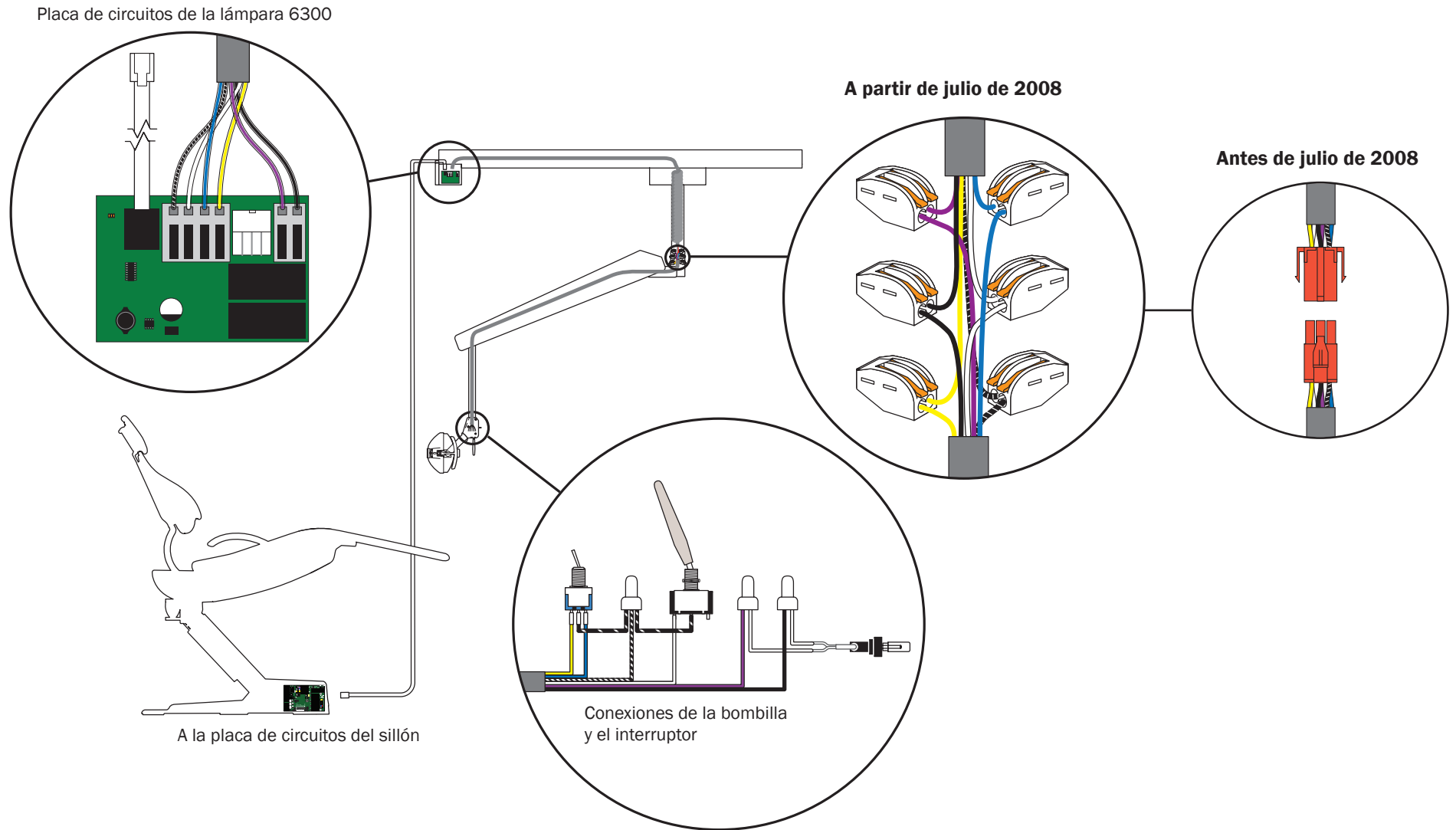
Artículo	Descripción
1	DS1 - indicador LED de CA
2	DS2 - indicador LED de estado
3	DS3 - indicador LED de datos
4	DS4 - relevador de la lámpara dental
5	DS5 - relevador de la lámpara dental
6	P1 - potencia de entrada
7	P2 - puerto de línea de datos
8	J1 - entradas del interruptor de palanca
9	J2 - potencia de salida de la lámpara dental

Conexiones de energía y cableado de las lámparas dentales halógenas 571/572/6300

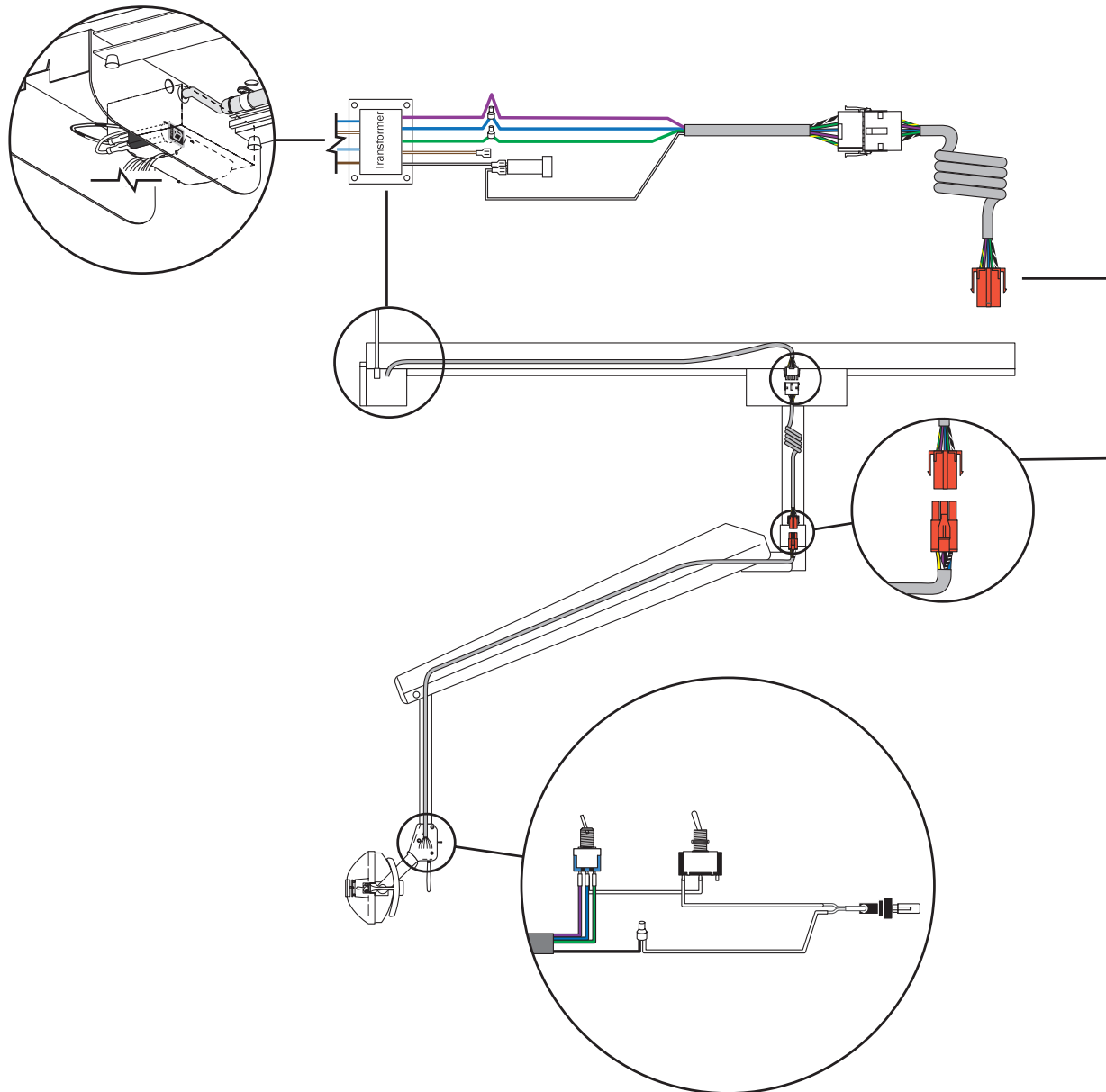
Conexiones de línea de datos e interruptor de montaje de Preference en pared y cielo raso 6300 (a partir de abril de 2004)



Línea de datos y conexiones del interruptor de la lámpara adaptable 6300 (a partir de abril de 2004)



Línea de datos y conexiones del interruptor de la lámpara adaptable 6300 (antes de abril de 2004)

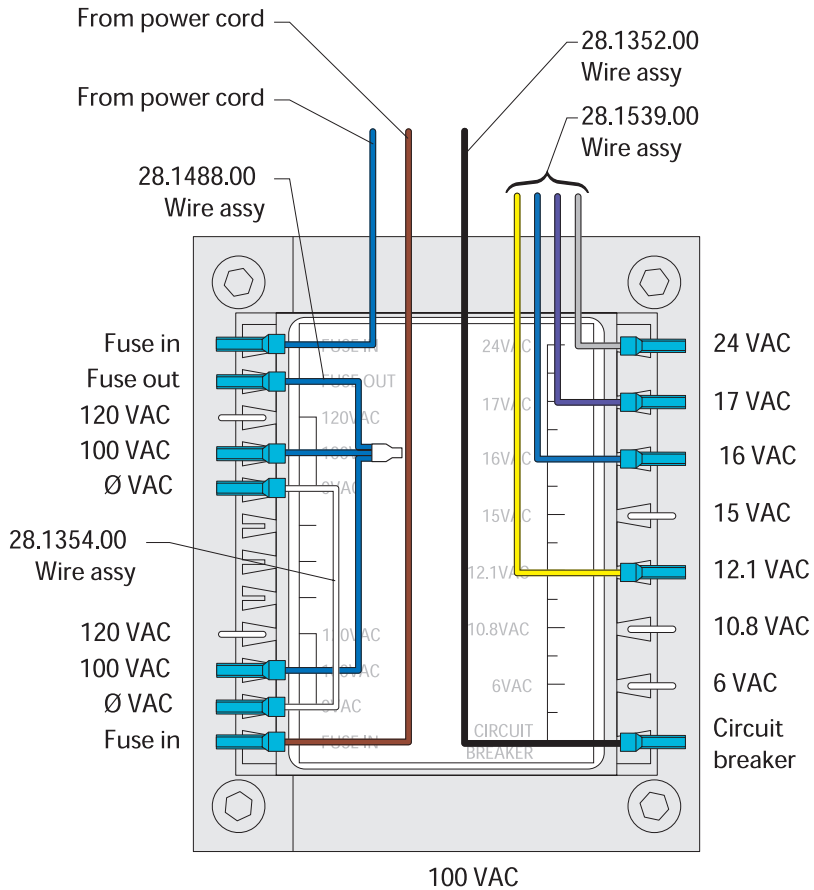


Transformador para lámparas dentales A-dec 571/572/6300

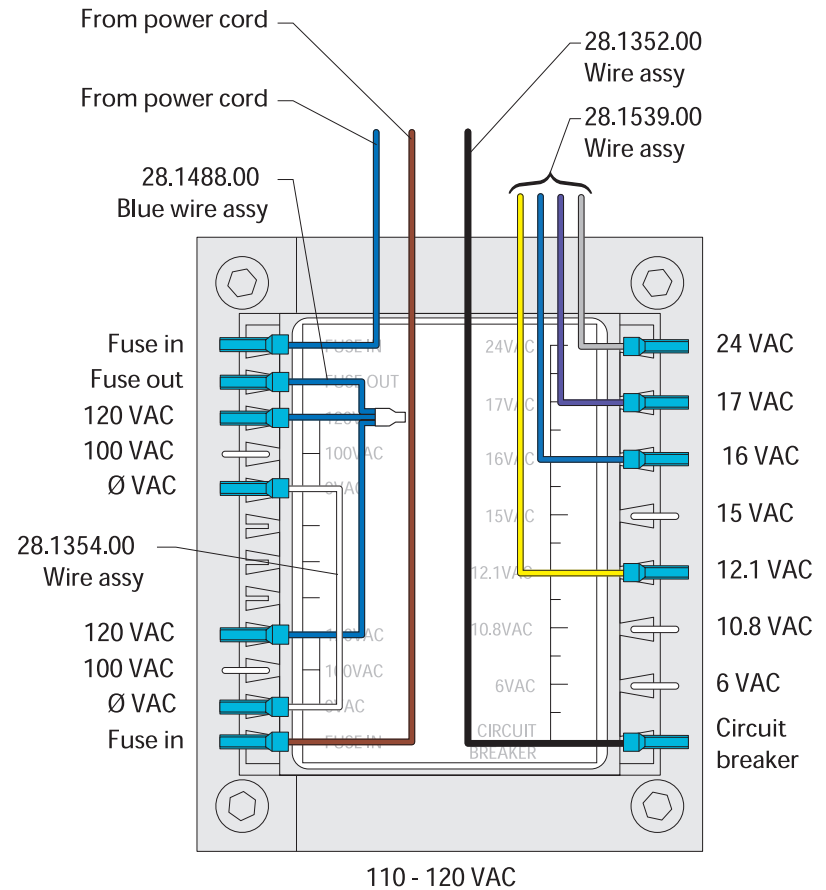
Núm. Pieza 28.1588.00

El transformador se conecta de tres formas distintas para crear voltajes de 100 VCA, 110-120 VCA y 220-240 VCA.

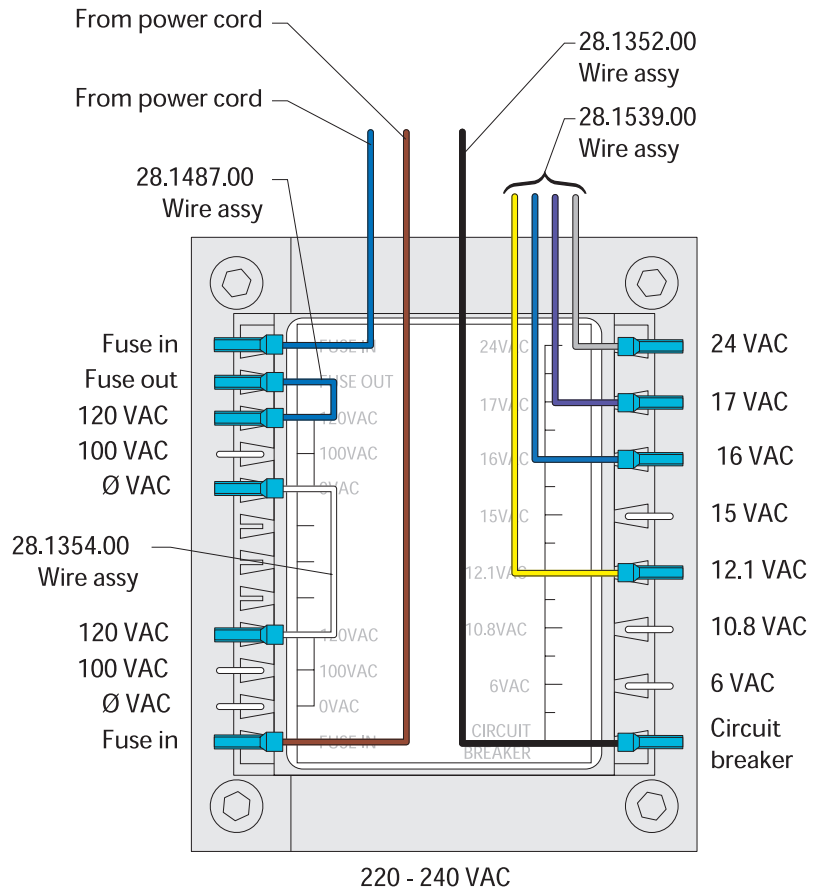
Cableado del transformador de 100 VCA



Cableado del transformador de 110-120 VCA

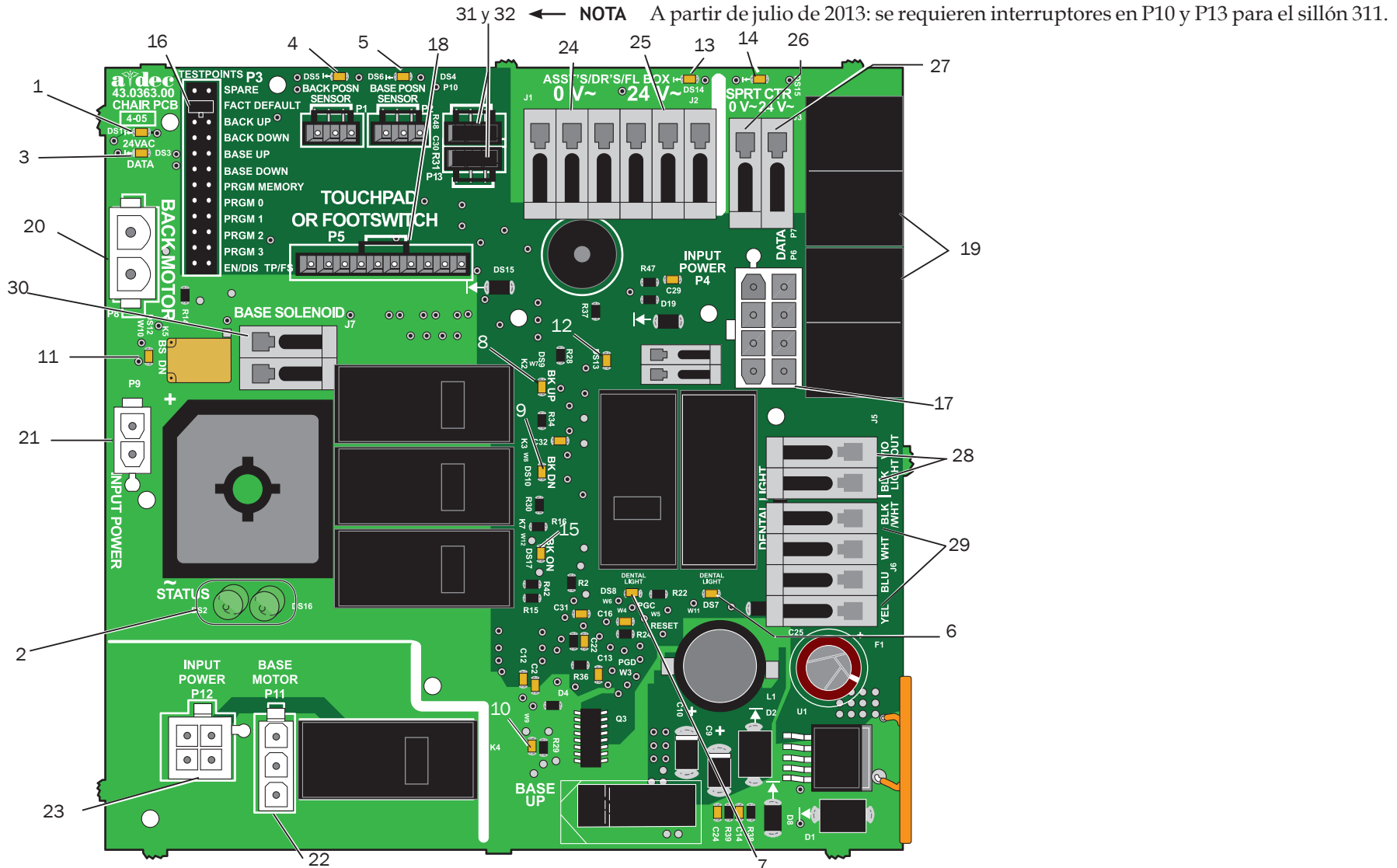


Cableado del transformador 220-240 VCA



Componentes de la placa de circuitos de las lámparas dentales halógenas 371/372

Placa de circuitos del sillón dental A-dec 311/411 para la lámpara dental 371/372 en un sillón A-dec 311 y 411



Identificación de la placa de circuitos del sillón 311/411

Artículo	Descripción	Artículo	Descripción
1	DS1 - indicador LED de CA (CB1)	17	P4 - conector de potencia de entrada
2	DS2, DS16 - indicadores LED de estado	18	P5 - panel táctil o conector del pedal de pie
3	DS3 - indicador LED de datos	19	P6/P7 - puertos de datos
4	DS5 - indicador LED/conector P1, sensor de posición posterior	20	P8 - conector posterior del motor
5	DS6 - conector P2/indicador LED del sensor de posición de la base	21	P9 - conector de potencia de entrada
6	DS7 - relevador K6/indicador LED de la lámpara dental	22	P11 - conector de la base del motor
7	DS8 - relevador K1/indicador LED de la lámpara dental	23	P12 - conector de potencia de entrada
8	DS9 - relevador K2/indicador LED de desinclinación (respaldo)	24	J1 - regleta de bornes Ø VCA (salida) para caja de conexiones del médico, ayudante
9	DS10 - relevador K3/indicador LED de inclinación (respaldo)	25	J2 - regleta de bornes 24 VCA (salida) para caja de conexiones del médico, ayudante
10	DS11 - relevador K4/indicador LED de subida de la base	26	J3 - regleta de bornes 0 VCA (salida) para centro de soporte
11	DS12 - relevador K5/indicador LED de descenso de la base	27	J3 - regleta de bornes 24 VCA (salida) para centro de soporte
12	DS13 - indicador LED de bloqueo del sillón/regleta de bornes J4	28	J5 - regleta de bornes de salida de la lámpara dental
13	DS14 - indicador LED de CA (CB4)	29	J6 - regleta de bornes de entrada de la lámpara dental
14	DS15 - indicador LED de CA (CB5)	30	J7 - regleta de bornes del solenoide base
15	DS17 - relevador K7/indicador LED posterior	31	P10 - interruptor - sillón 311 solamente
16	P3 - cabezal de puntos de prueba	32	P13 - interruptor - sillón 311 solamente

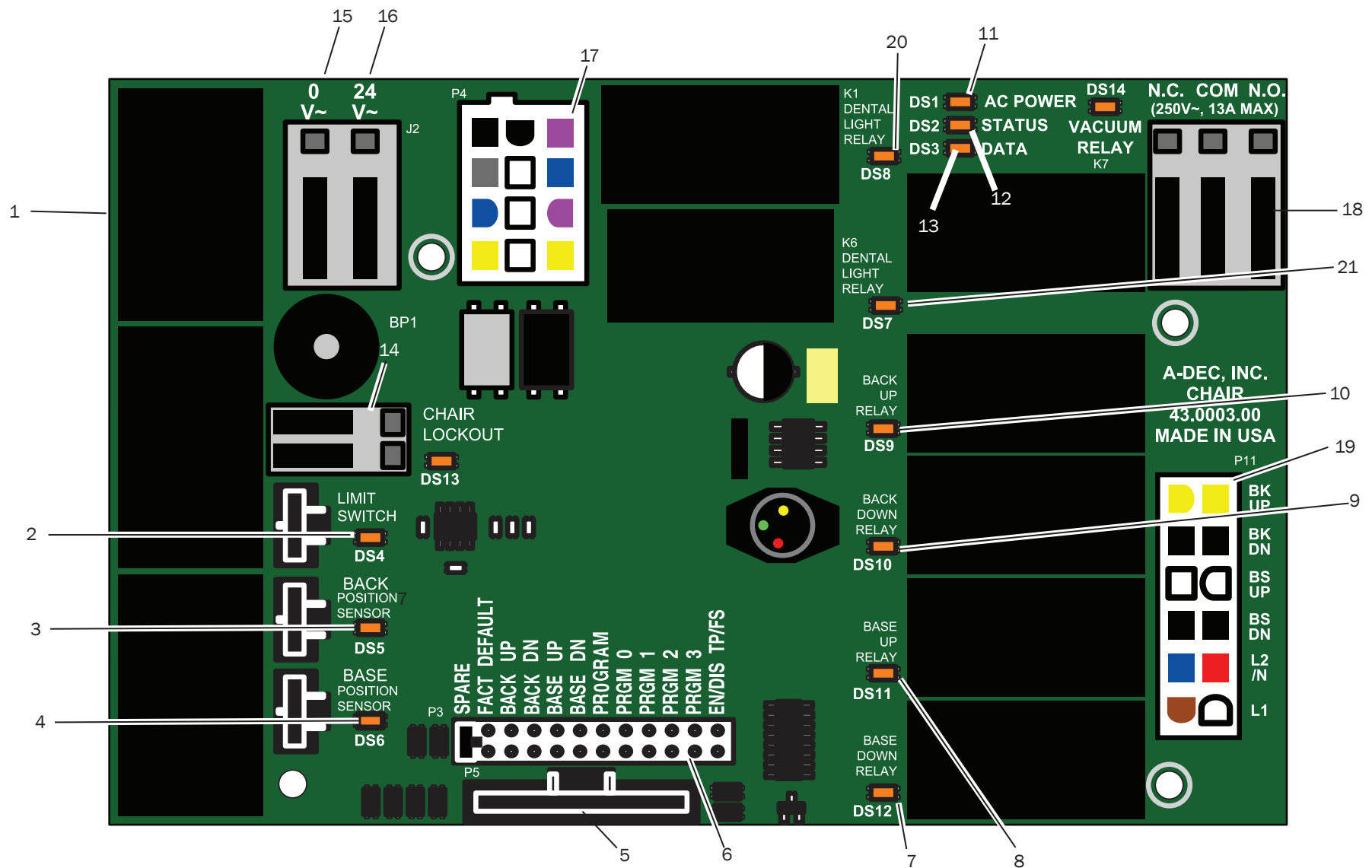


PRECAUCIÓN La electricidad estática afecta las placas de circuitos. Se deben tomar precauciones contra la descarga electrostática (ESD) al tocar una placa de circuitos o al hacer conexiones desde dicha placa o hacia ella. Solo un electricista o una persona calificada para prestar el servicio deben instalar las placas de circuitos.

Indicadores LED de la placa de circuitos del sillón 311/411

Indicador LED	Estado	Descripción
DS1, DS14 y DS15 - corriente CA Indicador LED	Apagado	No hay energía 24 VCA, disyuntor desconectado, suministro de energía apagado
	Verde, constante	24 VCA en el conector de alimentación de entrada P1
	Apagado	El sistema no funciona, falló la placa de circuitos o no hay energía
DS2 y DS16- Indicador ED de estado	Azul, constante	Operación normal
	Azul, un solo parpadeo	Se ha superado el límite del ciclo del servicio del respaldo del sillón
	Azul, parpadeo doble	Interruptor en modo fábrica
DS3 - indicador LED de datos	Apagado	Sin comunicación de DCS, no está conectado al sistema de comunicación de datos (DCS) o falló el DCS
	Verde, constante	Detecta el sistema de comunicación de datos (DCS) activo
	Verde, parpadeante	Mensaje de sistema de comunicación de datos (DCS) válido
DS13 - Bloqueo del sillón	Apagado	Abierto, (normal)
	Rojo, encendido	Cerrado, (activado)
DS5, DS6 - sensores de posición del sillón	Apagado	Sensor de posición: no está conectado o está mal conectado; movimiento en la dirección equivocada; rango de movimiento limitado
	Amarillo, constante	Operación normal
	Amarillo, parpadeo rápido	Extremo superior del recorrido
	Amarillo, parpadeo lento	Extremo inferior del recorrido
DS9, DS10, DS11, DS12, DS17- Indicadores LED del relevador del sillón	Apagado	El relevador está apagado
	Encendido	El relevador está encendido
DS7, DS8 - Indicadores LED del relevador de la lámpara dental	Apagado	El relevador está apagado
	Encendido	El relevador está encendido

Componentes de la placa del sillón A-dec 511 para la lámpara dental 371/372 en un sillón A-dec 511



Funciones de salida de la lámpara dental 371/372

Función	K1 (DS8)	K6 (DS7)	Salida
Apagado	Apagado	Apagado	0 VCA
Alta intensidad	Encendido	Apagado	17 VCA
Intensidad de resinas	Apagado	Encendido	12 VCA

Identificación de la placa de circuitos del sillón 511

Artículo	Descripción	Artículo	Descripción
1	P7, P8, P9 - puertos de datos	11	DS1 - indicador LED de CA
2	DS4 - conector P10/(control de límite del) indicador LED del interruptor de detención	12	DS2 - indicador LED de estado
3	DS5 - conector P1/indicador LED del potenciómetro trasero	13	DS3 - indicador LED de datos
4	DS6 - conector P2/indicador LED del potenciómetro base	14	DS13 - indicador LED de bloqueo del sillón/regleta de bornes J1
5	P5 - conector del pedal de pie	15	J2 - regleta de bornes 0 VCA (salida)
6	P3 - cabezal de puntos de prueba	16	J2 - regleta de bornes 24 VCA (salida)
7	DS12 - relevador K5/indicador LED de descenso de la base	17	P4 - conector de la lámpara dental/potencia de entrada
8	DS11 - relevador K4/indicador LED de subida de la base	18	J3 - regleta de bornes de salida del relevador K7 de vacío
9	DS10 - relevador k3/indicador LED de inclinación (respaldo)	19	P11 - conector del solenoide/motor de la bomba
10	DS9 - relevador K2/indicador LED de desinclinación (respaldo)	20	DS8 - relevador del indicador LED de la lámpara dental/K1
		21	DS7 - relevador del indicador LED de la lámpara dental/K6



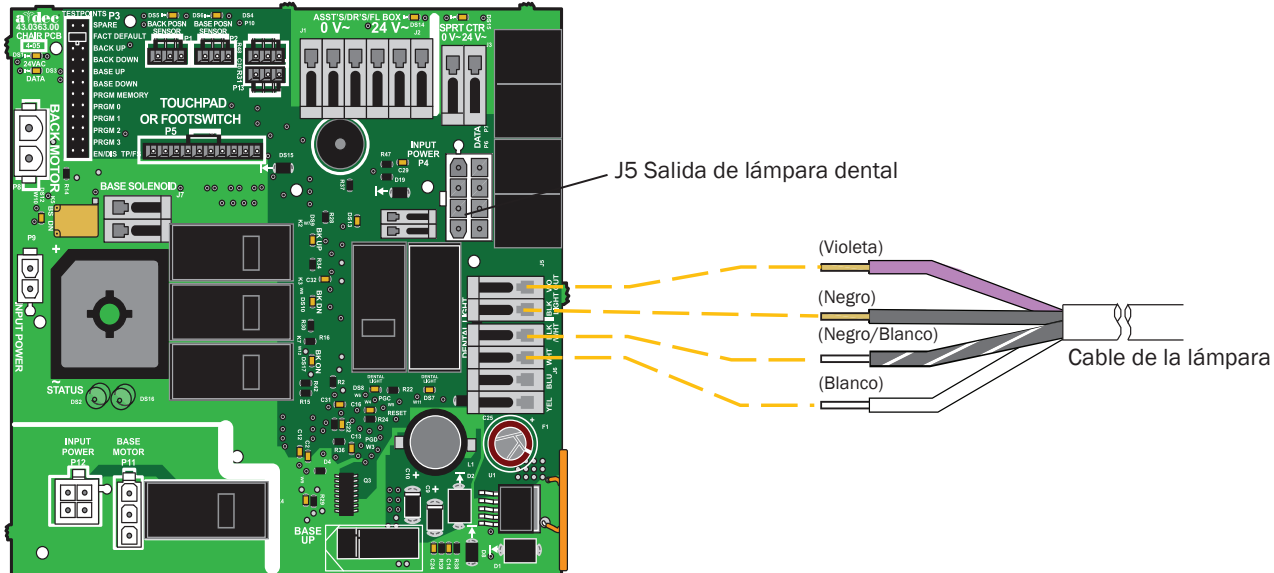
PRECAUCIÓN La electricidad estática afecta las placas de circuitos. Se deben tomar precauciones contra la descarga electrostática (ESD) al tocar una placa de circuitos o al hacer conexiones desde dicha placa o hacia ella. Solo un electricista o una persona calificada para prestar el servicio deben instalar las placas de circuitos.

Indicadores LED de la placa de circuitos del sillón 511

Indicador LED	Estado	Descripción
DS1 - indicador LED de CA	Apagado	No hay energía 24 VCA, disyuntor desconectado, suministro de energía apagado, sin tensión de línea
	Verde, constante	24 VCA en la regleta de bornes
DS2 - indicador LED de estado	Apagado	El sistema no funciona, falló la placa de circuitos o no hay energía
	Verde, constante	Operación normal
DS3 - indicador LED de datos	Apagado	Sin comunicación de DCS, no está conectado al sistema de comunicación de datos (DCS) o falló el DCS
	Verde, constante	Detecta el sistema de comunicación de datos (DCS) activo
	Verde, parpadeante	Mensaje de sistema de comunicación de datos (DCS) válido
DS4 - control de límite del sillón	Apagado	Cerrado, (normal)
	Rojo	Abierto, (activo)
DS13 - bloqueo del sillón	Apagado	Abierto, (normal)
	Rojo	Cerrado, (activado)
DS5 + DS6 - potenciómetros del sillón	Apagado	Potenciómetro: no está conectado o está mal conectado; movimiento en la dirección equivocada; rango de movimiento limitado o el cable no está en la polea.
	Amarillo, constante	Operación normal
	Amarillo, parpadeo rápido	Extremo superior del recorrido
DS9, DS10, DS11, DS12: indicadores LED del relevador del sillón	Apagado	El relevador está apagado
	Encendido	El relevador está encendido
DS7, DS8 - indicadores LED del relevador de la lámpara dental	Apagado	El relevador está apagado
	Encendido	El relevador está encendido
DS14 - indicador LED del relevador de vacío	Apagado	El relevador está apagado
	Encendido	El relevador está encendido

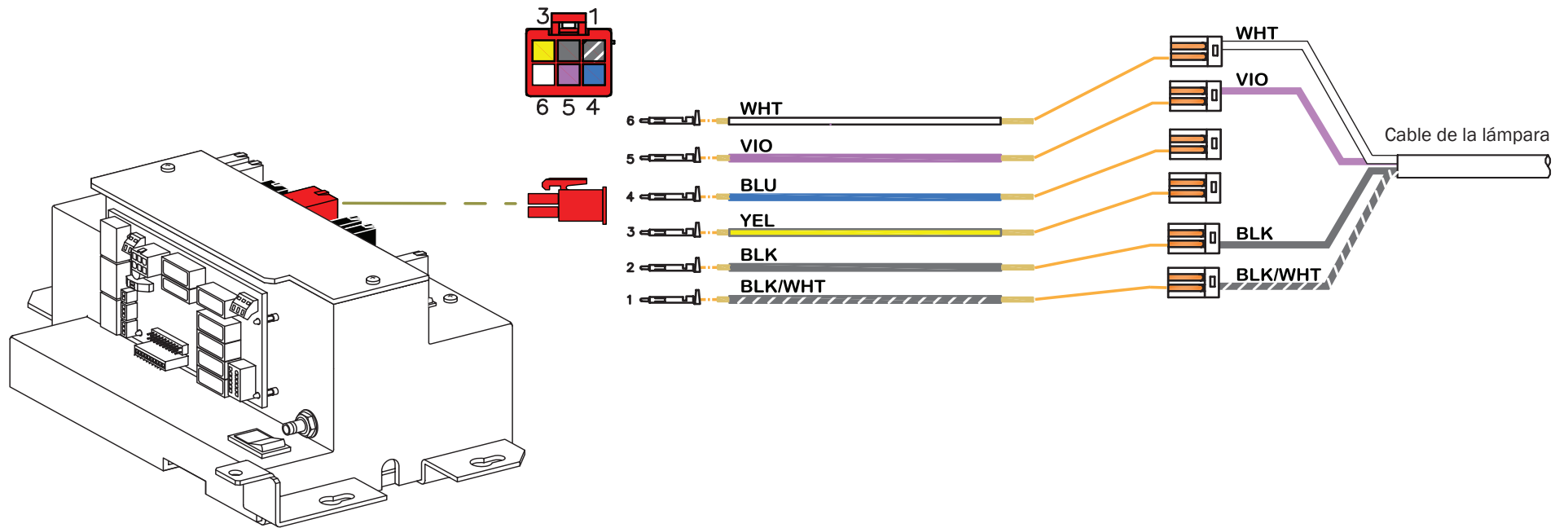
Conexiones de los cables de las lámparas dentales A-dec 371/372 en un sillón A-dec 311

Terminal	Tensión	Etiqueta de la terminal	Cable
J5	17/12.1 VCA	VIO	Violeta
J5	0 CC	BLK	Negro



Conexiones de los cables de las lámparas dentales A-dec 371 en un sillón A-dec 511

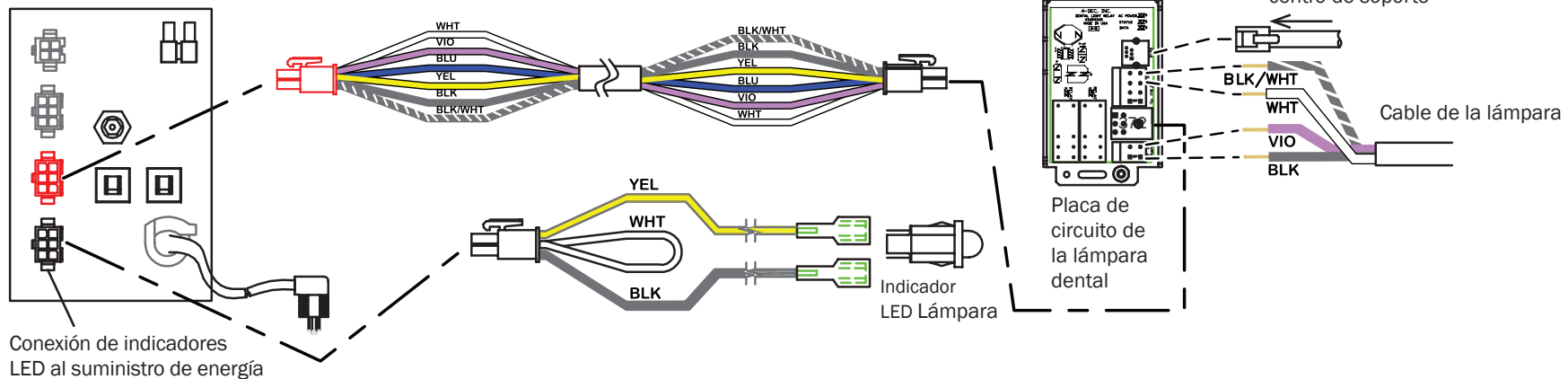
Perno	Tensión	Etiqueta del borne	Cable
5	17/12.1 VCA	VIO	Violeta
2	0 VCA	BLK	Negro
6	0/5 VCA	WHT	Blanco
1	0 VCA	BLK/WHT	Negro con franja blanca



Conexiones de los cables de las lámparas dentales A-dec 371/372 en sillones Cascade, Decade, Performer y Priority

Terminal	Tensión	Etiqueta del borne	Cable
J2	17/12.1 VCA	VIO	Violeta
J2	0 VCA	BLK	Negro
Lámpara dental 372			
J1	0 CC (circuito a tierra)	BLK/WHT	Negro/Blanco
J1	5 CC = interruptor de encendido/apagado = abierto 0 CC = interruptor de encendido/apagado = cerrado	WHT	Blanco (Encendido/apagado)
J1	5 VDC = media o compuesta 0 CC = alta	BIU	Azul
J1	5 CC = alta o media 0 CC = compuesta	YEL	Amarillo (compuesto)
J2	17/16/12.1 VCA	VIO	Violeta
J2	0 VCA	BLK	Negro

Suministro de energía 300 W



NOTA El indicador LED debe estar conectado al suministro de energía para que la placa de circuitos de la lámpara dental funcione correctamente.

Solución de problemas de las lámparas dentales

Problema	Posibles causas	Descripción
La lámpara no funciona (lámparas halógenas)	La bombilla falló.	<p>Revise la tensión en el conector de la bombilla, si hay tensión presente, reemplace la bombilla.</p> <p>Revise el color de la bombilla, reemplácela si está descolorida.</p>
	El disyuntor de la lámpara dental (lámpara conectada a un sillón 311) se ha desconectado o ha fallado el suministro de energía.	<ul style="list-style-type: none"> • Revise el disyuntor y restablézcalo. Si el disyuntor se desconecta de nuevo, desconecte P4, J5 y J6 en la placa del sillón 311. Si el disyuntor se desconecta de nuevo, reemplace el suministro de energía. • Si el disyuntor no se desconecta, vuelva a conectar P4. Si el disyuntor se desconecta ahora, reemplace la placa de circuitos del sillón 311. • Si el disyuntor no se desconecta, vuelva a conectar las conexiones a J6 (si tiene). Si el disyuntor se desconecta ahora, reemplace el cableado del interruptor de la lámpara dental 571-300. • Si el disyuntor no se desconecta, vuelva a conectar las conexiones a J5. Si el disyuntor se desconecta, reemplace la lámpara dental. <p>Lámparas dentales 371 o 372 en un sillón 511:</p> <ul style="list-style-type: none"> • Si el CB5 en el suministro de energía de 300 W está conectado, desconecte el conector de la lámpara dental del suministro de energía y restablezca el disyuntor. Si el CB5 se desconecta de nuevo, reemplace el suministro de energía. Conecte la lámpara dental al suministro de energía, si el CB5 se desconecta, reemplace el mazo de cables o el cableado del adaptador. <p>No se encienden las Lámparas dentales 371 o 372 en un sillón 511 o 311:</p> <ul style="list-style-type: none"> • Si el disyuntor de la lámpara dental del suministro de energía de 300 W está desconectado: <ul style="list-style-type: none"> • Desconecte el conector de la lámpara dental del suministro de energía y restablezca el disyuntor. • Si el disyuntor se desconecta de nuevo, reemplace el suministro de energía. Si el disyuntor no se desconecta, vuelva a conectar la lámpara dental. Si el disyuntor se desconecta, el mazo de cables de la lámpara dental, el cableado del interruptor, la placa de circuitos de la lámpara dental o el cable de alimentación están averiados. Conecte uno por vez para determinar la ubicación de la avería. <p>Lámparas dentales 571:</p> <ul style="list-style-type: none"> • Si el CB5 en el suministro de energía de 300 W está conectado, desconecte la lámpara dental y restablezca el disyuntor. Si el CB5 se desconecta de nuevo, reemplace la alimentación eléctrica. Conecte la lámpara dental al suministro de energía y, si el CB5 se desconecta, el mazo de cables de la lámpara dental o un interruptor está averiado. <p>Lámparas dentales 572:</p> <ul style="list-style-type: none"> • El disyuntor de la lámpara dental está cerca del transformador de energía. Si el disyuntor está desconectado, desconecte el arnés de cableado de la lámpara dental del transformador y restablezca el disyuntor. Si el disyuntor se desconecta de nuevo, reemplace el suministro de energía. Si el disyuntor no se desconecta, está defectuoso el arnés de cableado dental o un interruptor.
La luz funciona desde el/los panel(es) táctil(es), pero no desde los interruptores de la lámpara dental. (Lámparas LED y halógenas)	El conector de la bombilla está defectuoso.	Reemplace el conector.
	Conexión floja en el arnés de cableado de la lámpara dental.	<p>Verifique que el cableado esté correctamente conectado.</p> <p>Revise las conexiones de los interruptores de la lámpara dental y los terminales de la placa de circuitos.</p>

Problema	Posibles causas	Descripción
La lámpara funciona desde los interruptores de la lámpara dental pero no desde el panel táctil (lámparas LED y halógenas).	Línea de datos defectuosa del panel táctil a la placa de circuitos.	Sustituya temporalmente una línea de datos que sepa que funciona bien del panel táctil a la placa de circuitos. Si la lámpara funciona desde el panel táctil, determine y reemplace cualquier línea de datos derivada incorrecta.
La intensidad de la lámpara es atenuada, inconsistente o de color distorsionado (lámparas LED y halógenas).	Es posible que esté dañada la protección de la lámpara o el reflector.	Inspeccione si la protección de la lámpara dental y el reflector están dañados o contaminados. Reemplace o limpie según sea necesario. PRECAUCIÓN: Los abrasivos, los desinfectantes o el cloro dañan la cubierta protectora y el reflector. Consulte las Instrucciones de uso para conocer las instrucciones sobre limpieza.
	La tensión principal es baja.	Verifique que la tensión principal esté dentro de las especificaciones: 100/110-120/220-240 VCA
Patrón de la lámpara no satisfactorio (lámparas halógenas).	La lámpara está fuera de enfoque, es posible que el reflector o la cubierta protectora de la lámpara estén dañados.	<ol style="list-style-type: none"> 1. Enfoque la lámpara. 2. Revise si la cubierta protectora de la lámpara tiene abrasiones severas y reemplace si es necesario. 3. Limpie el reflector y la cubierta protectora de la lámpara.
La lámpara no enciende, en el caso de lámparas sin funcionalidad en el panel táctil (lámparas LED).	<ul style="list-style-type: none"> • No hay alimentación • Disyuntor desconectado • El suministro de energía se apagó, no hay voltaje de línea. • Placa del accionador defectuosa • Placa de serie de indicadores LED defectuosa 	<p>Verifique que el indicador LED (DS1) de la placa del accionador esté encendido. De lo contrario, verifique el voltaje en el J1 de la placa del accionador.</p> <p>Si hay voltaje en el J1, verifique las conexiones del interruptor en el J3 de la placa del accionador.</p> <p>Verifique las conexiones en el J2 de la placa del accionador.</p> <p>Reemplace la placa del accionador o la placa del conjunto de LED.</p>
La lámpara no enciende, en el caso de lámparas con funcionalidad en el panel táctil (lámparas LED).	<ul style="list-style-type: none"> • No hay alimentación • Disyuntor desconectado • El suministro de energía se apagó, no hay voltaje de línea. • Placa del accionador defectuosa • Placa de serie de indicadores LED defectuosa 	<p>Verifique que el indicador LED (DS1) de la placa del accionador esté encendido. De lo contrario, verifique el voltaje en el J1 de la placa del accionador.</p> <p>Si hay voltaje en el J1, verifique que el INDICADOR LED DE ESTADO (DS2) esté encendido. De lo contrario, reemplace la placa del accionador.</p> <p>Si hay voltaje en el J1, verifique las conexiones del interruptor en el J3 de la placa del accionador.</p> <p>Verifique que el INDICADOR LED DE DATOS (DS3) esté encendido. De lo contrario, verifique las conexiones en el J4.</p> <p>Verifique que otras funciones del CAN operen por todo el sillón.</p> <p>Verifique las conexiones en el J2 de la placa del accionador.</p> <p>Reemplace la placa del accionador de la placa de serie de indicadores LED.</p>
La lámpara se enciende pero no alterna entre los modos alta y compuesta (lámparas LED).	Placa del accionador o placa de serie de indicadores LED defectuosas.	Reemplace la placa del accionador o la placa de serie de indicadores LED.

Montajes del monitor

Descripción general de los montajes del monitor

Identificación del montaje del monitor

Montaje del lado del soporte en el modelo 300



Montaje del modelo 382 Radius



Montaje en centro de soporte en el modelo 581



Montaje del poste de la lámpara en el modelo 381



Montaje del poste de la lámpara en el modelo 482



Montaje en el techo del modelo 586



Montaje del gabinete central en el modelo 584



Montaje del gabinete en bastidor en el modelo 587



Montaje del bastidor para el asistente telescópico en el modelo Inspire 591



Montaje del gabinete del lado de la pared en el modelo 585



Especificaciones del montaje del monitor

Peso máximo del monitor:

31 lb (14,1 kg) para los modelos 382, 584, 585, 586

20 lb (9,1 kg) para los modelos 381, 482, 581, 587, Inspire 591

Tamaño máximo recomendado del monitor:

Monitor de 19" (482 mm) con radio 4:3 diagonal, monitor de 21" con radio 16:9 diagonal



NOTA El tamaño máximo recomendado del monitor tiene como objetivo minimizar la posibilidad de interferencia con otros equipos. Se pueden usar tamaños más grandes siempre y cuando no se supere el peso máximo y no haya interferencia.



NOTA Los montajes del monitor A-dec son compatibles con los requisitos establecidos por VESA (Asociación para estándares electrónicos y de video) y, por lo tanto, admiten la mayoría de las marcas y medidas de monitores.



NOTA Los modelos de instalación del monitor A-dec están diseñados para sostener y mantener en posición un monitor de pantalla plana de nivel médico o equivalente.



NOTA Las especificaciones pueden modificarse sin previo aviso. Algunos requisitos pueden variar de un país a otro. Para más información, póngase en contacto con su distribuidor autorizado de A-dec.

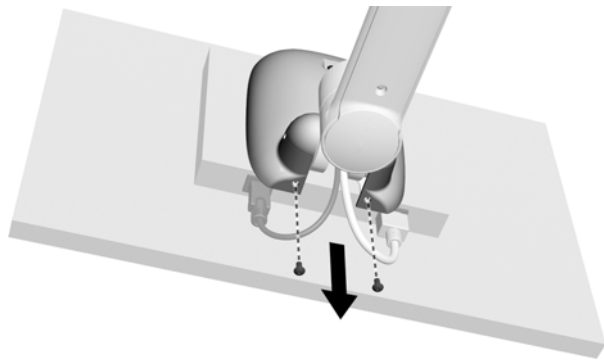
Ajustes del montaje del monitor

Ajustes del mango del montaje del monitor

Ajustes del mango para los modelos 381/482/581/587/Inspire 591

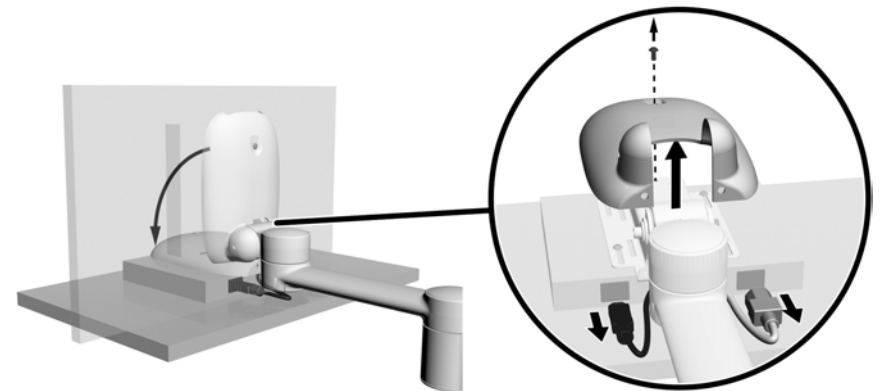
Retire la tapa trasera

1. Incline el monitor hacia arriba.
2. Utilice una llave hexagonal de 1/8" para retirar los dos tornillos en la parte inferior de la tapa.



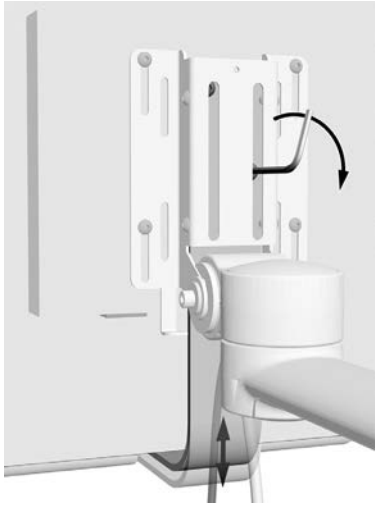
3. Incline el montaje del monitor hacia abajo lo más que pueda.
4. Utilice una llave hexagonal de 1/8" para quitar el tornillo superior.

5. Retire la cubierta y desconecte los cables.

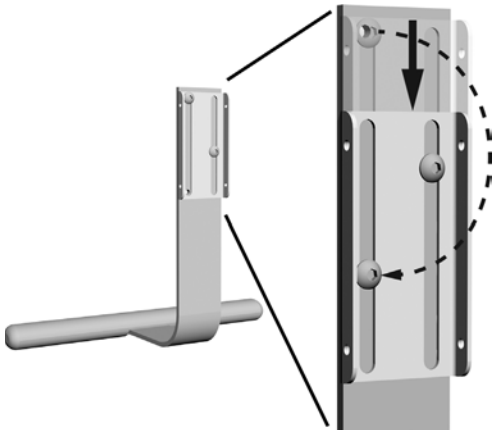


Ajuste el mango

1. Ajuste el mango hasta la posición deseada.
2. Use una llave hexagonal de 5/32" para sujetar el mango.

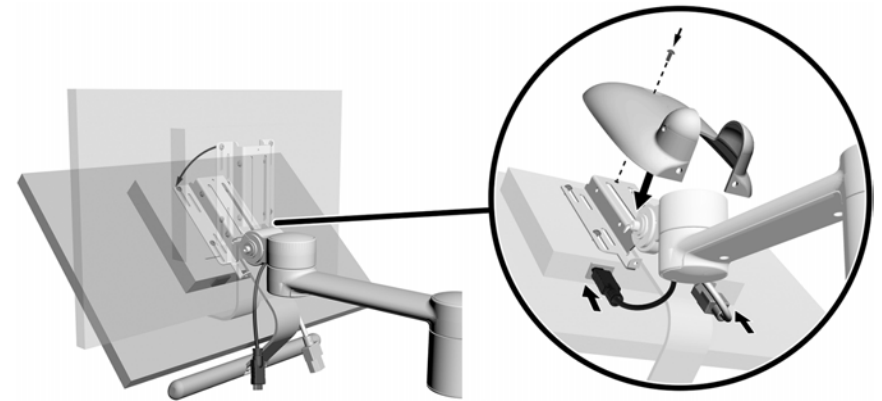


3. Para colocar el mango más cerca del monitor, mueva el soporte más abajo del mango. Use una llave hexagonal de 5/32" para mover el tornillo superior hasta la posición más baja en el mango.

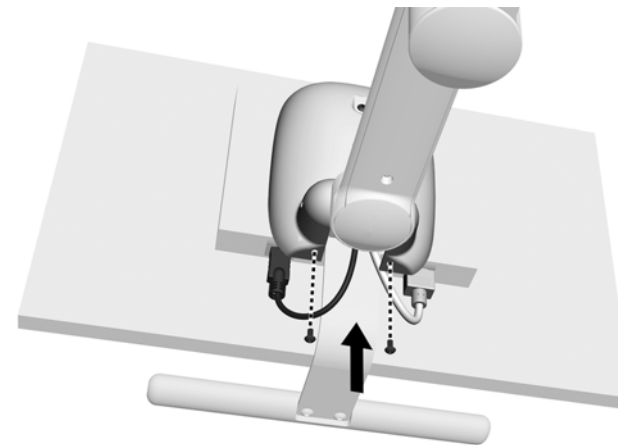


Instale la cubierta

1. Incline el monitor hacia abajo lo más que pueda.
2. Enchufe los cables.
3. Coloque la tapa sobre el soporte.
4. Utilice una llave hexagonal de 1/8" para instalar el tornillo superior.

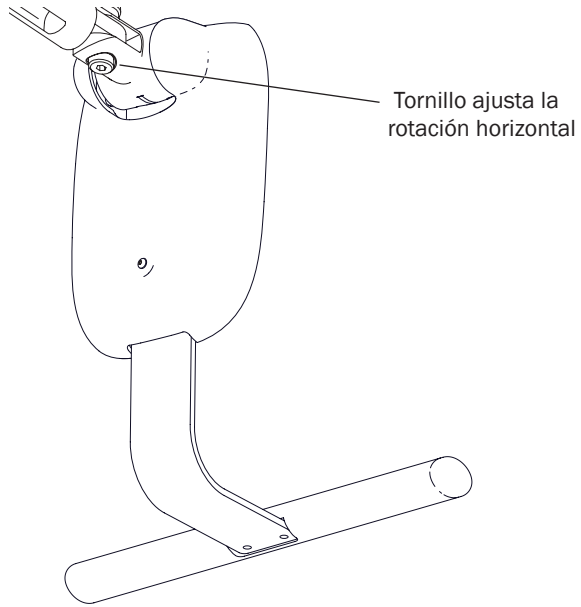


5. Incline el montaje del monitor hacia arriba.
6. Utilice una llave hexagonal de 1/8" para instalar los dos tornillos a la parte inferior de la tapa.



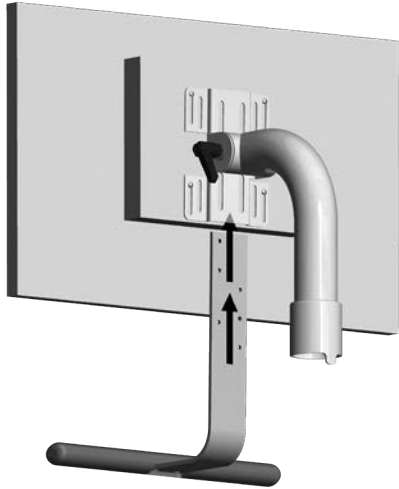
Ajuste del recorrido por fricción (587)

Use una llave hexagonal de 3/16" para apretar o aflojar el tornillo de ajuste de la panorámica por fricción que se encuentra en el montaje de la guía hasta que gire libremente.

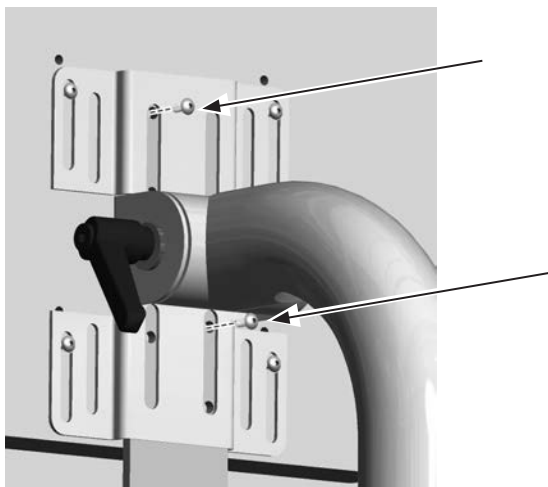


Ajustes del mango para el modelo 382

1. Si hay un soporte instalado en el mango, retírelo.
2. Incline el montaje del monitor hacia arriba.
3. Deslice el mango hacia arriba en el soporte VESA.

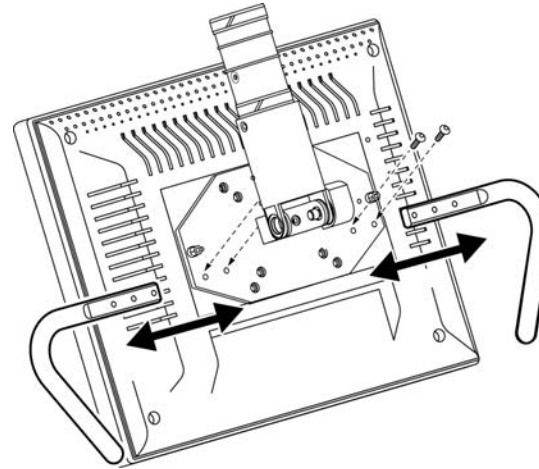


4. Use una llave hexagonal de 5/32" para ajustar el mango en el soporte VESA.
5. Para cambiar la posición del mango, use una llave hexagonal de 5/32" para aflojar los tornillos, suba o baje el mango, y ajuste de nuevo los tornillos.



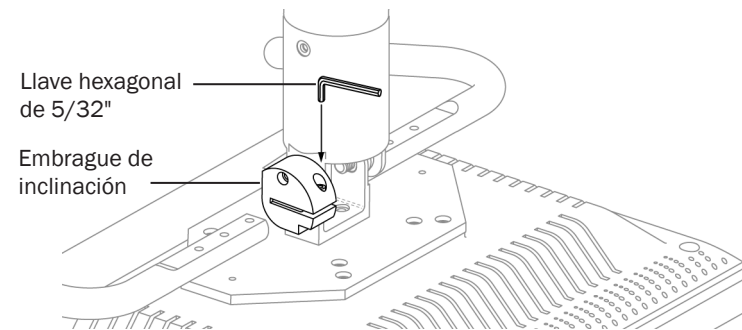
Ajustes del mango para los modelos 584/585/586

1. Use una llave hexagonal 5/32" para quitar los tornillos que fijan los mangos del montaje del monitor al monitor. Coloque los mangos en la posición deseada y asegure los tornillos.



Ajuste la fricción de inclinación

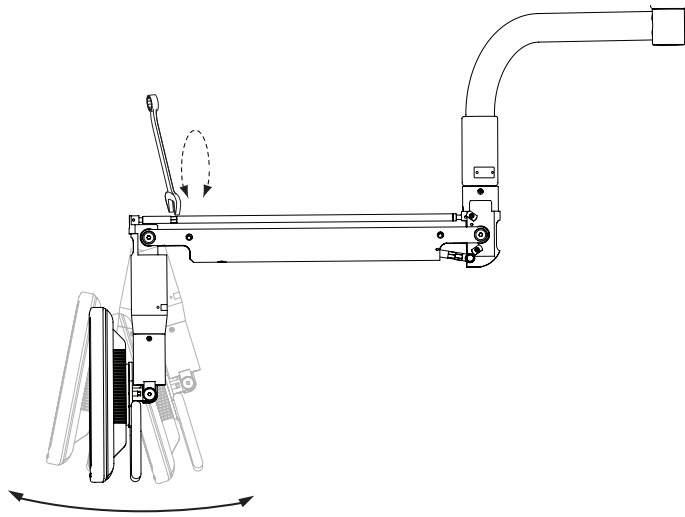
El ajuste de la fricción de inclinación modifica la tensión de rotación del monitor. Use una llave hexagonal de 5/32" para ajustar la fricción de inclinación.



Poste vertical para el montaje del monitor y ajustes del brazo flexible para los modelos 584/585/586

Ajuste el poste vertical

Use una llave de 7/16" para ajustar la alineación del monitor al brazo flexible.

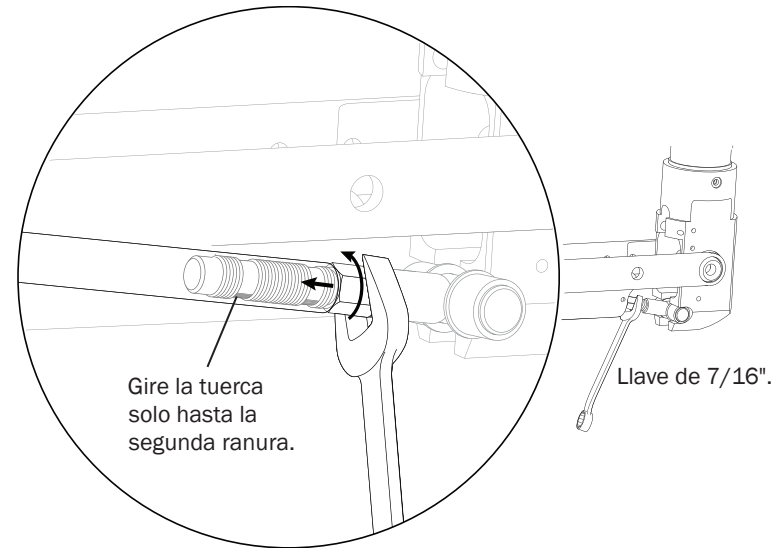


Ajuste el contrapeso del brazo flexible

El brazo flexible podría subir o bajar levemente. Si baja, aumente la tensión. Si sube, disminuya la tensión.

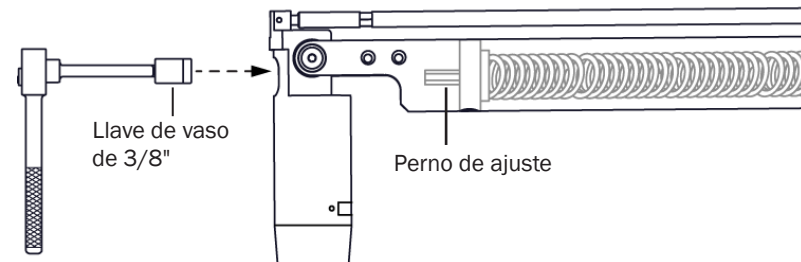
Aumente la tensión

Use una llave de 7/16" para girar la tuerca. Gire la tuerca solo hasta la segunda ranura.



Disminuya la tensión

Use una llave de vaso y carraca de 3/8" con una extensión de 6" para aflojar el perno en el frente del brazo flexible. La configuración predefinida de este perno es hasta el tope así que en principio solo puede aflojarlo.

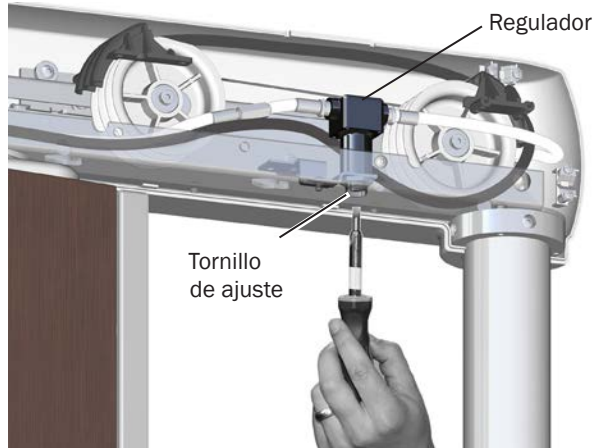


Ajustes del brazo de montaje del asistente telescópico del modelo Inspire 591



PRECAUCIÓN Girar el tornillo de ajuste en exceso, sea en el sentido horario o antihorario, dañará el regulador. Deje de girar el tornillo de ajuste si le resulta difícil hacerlo. Asegúrese de que el aire esté conectado antes de ajustar la presión de aire.

1. Retire la cubierta del brazo de montaje.
2. Suba y baje el monitor. Si el monitor sube luego de moverlo y soltarlo, disminuya la presión de aire con un destornillador común para girar el tornillo de ajuste en el sentido antihorario. Haga pequeños ajustes hasta que el monitor deje de moverse.



3. Si es necesario, use una llave hexagonal de 5/64" para ajustar el mecanismo del embrague de inclinación de modo que se pueda colocar el monitor en la posición deseada sin moverse. En el sentido antihorario aumenta la tensión.

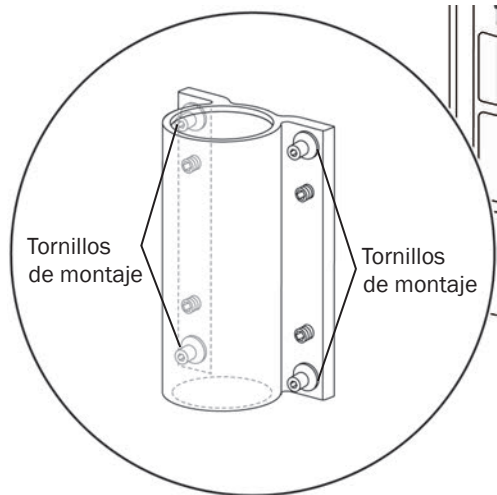
Tornillo del embrague de inclinación



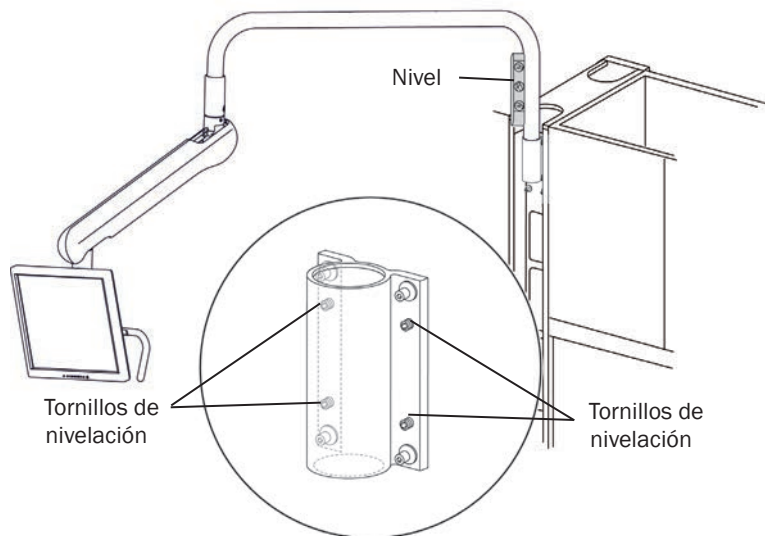
4. Instale la cubierta.

Nivelación del montaje del monitor en los modelos 584/585

1. Afloje los cuatro tornillos de montaje en las esquinas del montaje.



2. Coloque un nivel en una sección vertical del brazo rígido.
3. Use los tornillos de nivelación para nivelar el brazo.



4. Una vez que el brazo esté nivelado, apriete con seguridad los tornillos de montaje.

Medicom y SafeShield son marcas comerciales registradas
y no registradas de A.R. Medicom Inc.



Oficina central de A-dec

2601 Crestview Drive
Newberg, OR 97132
EE. UU.

Tel: 1.800.547.1883 en EE. UU./Canadá

Tel: 1.503.538.7478 fuera de EE. UU./Canadá

Fax: 1.503.538.0276

www.a-dec.com

A-dec Australia

Unit 8
5-9 Ricketty Street
Mascot, NSW 2020
Australia

Tel: 1.800.225.010 dentro de Australia

Tel: +61 (0)2 8332 4000 fuera de Australia

A-dec China

A-dec (Hangzhou) Dental Equipment Co., Ltd.
528 ShunFeng Road

Qianjiang Economic Development Zone
Hangzhou 311106, Zhejiang, China

Tel: 400.600.5434 dentro de China

Tel: +86.571.89026088 fuera de China

A-dec Reino Unido

Austin House, 11 Liberty Way
Nuneaton, Warwickshire CV11 6RZ
Inglaterra

Tel: 0800 ADECUK (233285) dentro del Reino Unido

Tel: +44 (0) 24 7635 0901 fuera del Reino Unido

86.0326.27 Rev E
Derechos de autor 2017 A-dec Inc.
Todos los derechos reservados.