

Stomatologická svítidla a konzoly monitoru A-dec (servisní příručka)

Obsah

| | | | |
|--|-----------|--|-----------|
| Přehled | 3 | Úpravy natočení operačního světla A-dec 371/372 | 19 |
| Autorská práva a informace o předpisech | 3 | 371/372 - horizontální otáčení..... | 19 |
| Informace o zákaznickém servisu | 4 | 371/372 - vertikální otáčení | 19 |
| Další zdroje informací | 4 | Nastavení vyvážení flexibilního ramena operačního světla | 19 |
| Přehled operačních světel | 5 | Součásti obvodové desky operačního světla LED | 20 |
| Označení hlavice operačního světla | 5 | Označení obvodové desky ovladače kontrolky LED 300 | |
| Technické údaje operačního světla | 6 | (s funkcí ovládacího panelu) | 20 |
| Místa montáže operačního světla | 7 | Kontrolky obvodové desky operačního světla LED 300 | 20 |
| Umístění jističe operačního světla | 8 | Označení obvodové desky ovladače kontrolky LED 300 | |
| Provoz a úpravy operačního světla | 9 | (bez funkce ovládacího panelu) | 21 |
| Ovládací prvky na ovládacím panelu operačního světla | 9 | Kontrolky obvodové desky operačního světla LED 300 | 21 |
| Nastavení výkonu a intenzity | 10 | Označení obvodové desky ovladače kontrolky LED 500 | 22 |
| Ruční zapnutí/vypnutí a intenzita operačního světla A-dec 571L - 577L LED..... | 10 | Kontrolky obvodové desky operačního světla LED 500 | 22 |
| Ruční zapnutí/vypnutí a intenzita operačního světla A-dec 371L/372L..... | 10 | Kontrolky na desce ovladače LED 500..... | 23 |
| Ruční zapnutí/vypnutí a intenzita operačního světla A-dec 571/572/6300 | 10 | Označení obvodové desky kontrolky operačního světla LED | 24 |
| Ruční zapnutí/vypnutí a intenzita operačního světla A-dec 371/372..... | 10 | Kontrolky desky kontrolky LED | 24 |
| Měření napětí na přepínači intenzity halogenového operačního světla..... | 11 | Označení svorky operačního světla LED na desku adaptéru CAN..... | 25 |
| Funkce automatického zapnutí/vypnutí (s funkcí ovládacího panelu) | 11 | Deska adaptéru CAN | 25 |
| Výměna žárovky operačního světla | 12 | Zapojení a napájení operačního světla LED | 26 |
| Operační světlo A-dec 571/572/6300 | 12 | 371L (s funkcí ovládacího panelu) - křeslo A-dec 200..... | 26 |
| Operační světlo A-dec 371/372 | 13 | 371L (bez funkce ovládacího panelu) - křeslo A-dec 200 | 27 |
| Čištění krytu operačního světla | 14 | 371L - křeslo A-dec 511, montáž na stranu systému podpory..... | 28 |
| Kryt halogenového operačního světla | 14 | 372L - křeslo A-dec 311 | 29 |
| Kryt operačního světla LED | 14 | 372L - křeslo A-dec 411 | 30 |
| Nastavení operačního světla | 15 | 372L - křeslo A-dec 511, montáž na rameno Radius..... | 31 |
| Operační světlo LED - seřízení napětí ve svislém směru | 15 | 571L - křeslo A-dec 311 | 32 |
| Horizontální a diagonální otáčení operačních světel LED | 15 | 571L - křeslo A-dec 511, montáž na stranu systému podpory..... | 33 |
| Nastavení vodorovného a diagonálního napětí LED..... | 16 | 572L - křeslo A-dec 411 | 34 |
| Úprava krytu pouzdra ovladače kontrolky LED | 16 | 572L - křeslo A-dec 511, montáž na rameno Radius | 35 |
| Úpravy natočení operačního světla A-dec 571/572/6300 | 17 | 574L - montáž na skříň | 36 |
| 571/572/6300 - otáčení hlavice svítidla | 17 | 575L - montáž na stěnu | 37 |
| 571/572/6300 - horizontální otáčení | 17 | 576L - montáž na strop..... | 38 |
| 571/572/6300 - otáčení v diagonální ose | 18 | 577L - montáž na kolejnici | 39 |
| 571/572/6300 - vertikální otáčení | 18 | | |
| 571/572/6300 - seřízení ohniska | 18 | | |

Součásti obvodové desky halogenového operačního světla

| | |
|---|-----------|
| 571/572/6300 | 40 |
| Obvodová deska křesla A-dec 511 | 40 |
| Výstupní funkce operačního světla 571/572/6300..... | 40 |
| Kontrolky obvodové desky křesla 511 | 41 |
| Označení obvodové desky křesla 511 | 41 |
| Obvodová deska s relé operačního světla A-dec 6300 | 42 |
| Výstupní funkce operačního světla 6300 | 42 |
| Kontrolky LED obvodové desky s relé operačního světla 6300..... | 42 |
| Označení obvodové desky s relé operačního světla 6300..... | 42 |

Zapojení a napájení halogenového operačního světla

| | |
|--|-----------|
| 571/572/6300 | 43 |
| Přepínač s montáží na stěnu, strop nebo podle výběru a připojení datového komunikačního systému (DCS) 6300 (od dubna 2004) | 43 |
| Připojení spínače sledovacího světla 6300 a datového komunikačního systému (od dubna 2004) | 44 |
| Připojení spínače sledovacího světla 6300 a datový komunikační systém (do dubna 2004) | 45 |
| Transformátor operačního světla A-dec 571/572/6300 | 46 |
| Zapojení transformátoru pro napětí 100 V stř..... | 46 |
| Zapojení transformátoru pro napětí 110-120 V stř. | 46 |
| Zapojení transformátoru pro napětí 220-240 V stř..... | 47 |

Součásti obvodové desky halogenového operačního světla

| | |
|--|-----------|
| 371/372 | 48 |
| Obvodová deska zubařského křesla A-dec 311/411 pro operační světlo 371/372 na křesle A-dec 311 a 411 | 48 |
| Označení obvodové desky křesla 311/411 | 49 |
| Kontrolky LED na obvodové desce křesla 311/411 | 49 |
| Součásti desky křesla A-dec 511 pro operační světlo 371/372 na křesle A-dec 511 | 50 |
| Výstupní funkce operačního světla 371/372 | 50 |
| Označení obvodové desky křesla 511 | 51 |
| Kontrolky LED obvodové desky křesla 511 | 51 |
| Obvodová deska s relé operačního světla A-dec 371/372 | 52 |
| Výstupní funkce operačního světla 371/372 | 52 |
| Označení obvodové desky s relé operačního světla 371/372..... | 52 |
| Kontrolky LED na desce s relé operačního světla 371/372..... | 52 |

Zapojení a napájení halogenového operačního světla

| | |
|--|-----------|
| 371/372 | 53 |
| Zapojení operačního světla 371/372 | 53 |
| Hlavní vypínač | 53 |
| Zapojení spínačů operačního světla 371/372 | 53 |
| Zapojení operačního světla A-dec 371/372 na křesle A-dec 311 | 54 |
| Zapojení operačního světla A-dec 371 na křesle A-dec 511..... | 55 |
| Zapojení operačního světla A-dec 371/372 na křeslech Cascade, Decade, Performer a Priority | 56 |
| Řešení potíží s operačním světlem | 57 |
| Konzoly monitoru | 59 |
| Přehled konzol monitoru | 59 |
| Identifikace konzoly monitoru | 59 |
| Technické údaje konzoly monitoru..... | 60 |
| Seřízení konzoly monitoru..... | 61 |
| Seřízení rukojeti konzoly monitoru..... | 61 |
| Seřízení rukojeti pro 381/482/581/587/Inspire 591 | 61 |
| Seřízení tření při posouvání (587)..... | 63 |
| Seřízení rukojeti pro 382 | 64 |
| Seřízení rukojeti pro 584/585/586..... | 64 |
| Seřízení tření při naklápění | 64 |
| Seřízení vertikální spojky a flexibilního ramena konzoly monitoru 584/585/586 | 65 |
| Seřízení vertikální spojky | 65 |
| Seřízení vyvážení flexibilního ramena..... | 65 |
| Seřízení teleskopického ramena Inspire 591..... | 66 |
| Vyrovnání konzoly monitoru 584/585 | 67 |

Přehled

Autorská práva a informace o předpisech

Copyright

© 2017 A-dec Inc. Všechna práva vyhrazena.

Společnost A-dec Inc. neposkytuje žádnou záruku na obsah tohoto materiálu, včetně – nikoli však výhradně – výhradních záruk o obchodovatelnosti a vhodnosti pro určitý účel. Společnost A-dec Inc. neponese odpovědnost za žádné zde obsažené chyby ani za žádné následné nebo jiné škody, pokud jde o vybavení, výkon nebo použití tohoto materiálu. Informace v tomto dokumentu mohou být bez upozornění změněny. Jestliže v této dokumentaci shledáte nějaké nesrovnalosti, oznamte nám je prosím písemně. Společnost A-dec Inc. nezaručuje, že tento dokument je zcela bezchybný.

Žádná část tohoto dokumentu nesmí být kopírována, reprodukována, změněna ani přenesena v žádné formě a žádnými prostředky, elektronickými ani mechanickými, včetně fotokopíí, nahrání nebo jiných systémů pro uchování a vyhledávání informací, bez předchozího písemného souhlasu společnosti A-dec Inc.

Ochranné známky a další práva týkající se duševního vlastnictví

A-dec, logo A-dec, A-dec Inspire, Cascade, Century Plus, Continental, Decade, ICX, ICV, Performer, Preference, Preference Collection, Preference ICC, a Radius jsou ochrannými známkami společnosti A-dec Inc. a jsou registrovány ve Spojených státech amerických a dalších zemích. A-dec 500, A-dec 400, A-dec 300 A-dec 200, a reliablecreativesolutions jsou také ochrannými známkami společnosti A-dec Inc. Žádná z ochranných známek a žádný z obchodních názvů v tomto dokumentu nesmí být reprodukovány, kopírovány ani s nimi nesmí být jakýmkoli jiným způsobem nakládáno bez výslovného písemného souhlasu vlastníka ochranné známky.

Některé symboly ovládacího panelu jsou patentově chráněny společností A-dec Inc. Jakékoli použití těchto symbolů, vcelku i částečně, bez výslovného písemného povolení společnosti A-dec Inc. je přísně zakázáno.

Servis produktu

Servis produktu zajišťuje místní autorizovaný prodejce společnosti A-dec. Chcete-li získat informace o servisu nebo najít autorizovaného prodejce, obraťte se na společnost A-dec na telefonním čísle 1 800 547 1883 (v USA a Kanadě) nebo 1 503 538 7478 (v ostatních zemích), případně navštivte stránku www.a-dec.com.

Povinné informace

Informace, jejichž zveřejnění nařizují příslušné správní úřady, jsou uvedeny v dokumentu *Povinné informace, technické údaje a záruka* (č. součásti 86.0221.11), který je k dispozici v knihovně dokumentů na adrese www.a-dec.com.

Modely a verze produktů popsané v tomto dokumentu

Společnost A-dec používá verze produktů, aby poukázala na významné změny daného modelu. Mezi modifikace, které označuje změna verze produktu, patří mimo jiné například významné změny funkcí a možností a také slučitelnosti produktů.

| Modely | Verze | Popis |
|--|-------|------------------|
| 371, 372, 571, 572, 6300 | A | Operační světlo |
| 371L, 372L, 570L, 571L, 572L, 573L, 574L, 575L, 576L, 577L | A | Operační světlo |
| 300, 381, 382, 482, 531, 581, 584, 585, 586, 587, 591 | A | Konzola monitoru |

Poznámka: Stomatologická svítidla A-dec 578/578L jsou popsána v *servisní příručce A-dec Simulators* (č. součásti 86.0298.00).

Informace o zákaznickém servisu

S dotazy, na které nenajdete odpověď v tomto dokumentu, se obraťte na zákaznický servis společnosti A-dec. Použijte kontaktní informace pro vaši oblast.

Sídlo společnosti A-dec

2601 Crestview Drive
Newberg, OR 97132
USA

Tel.: 1 800 547 1883 v USA a Kanadě
Tel.: 1 503 538 7478 mimo USA a Kanadu
Fax: 1 503 538 0276
www.a-dec.com

A-dec Australia

Unit 8
5-9 Ricketty Street
Mascot, NSW 2020
Austrálie

Tel.: 1 800 225 010 v Austrálii
Tel.: +61 (0)2 8332 4000 mimo Austrálii

A-dec China

A-dec (Hangzhou) Dental Equipment Co., Ltd.
528 Shunfeng Road
Qianjiang Economic Development Zone
Hangzhou 311106
Zhejiang, Čína

Tel: 400 600 5434 v Číně
Tel: +86 571 89026088 mimo Číny

A-dec United Kingdom

Austin House, 11 Liberty Way
Nuneaton, Warwickshire CV11 6RZ
Anglie

Tel.: 0800 ADECUK (233285) ve Velké Británii
Tel.: +44 (0) 24 7635 0901 mimo Velkou Británii

Další zdroje informací

Další dokumenty společnosti A-dec určené pro servis

Dokumenty servisní dokumentace obsahují podrobný přehled jednotlivých součástí včetně zobrazení rozložených součástí a jsou doplňkem servisních příruček, které obsahují informace pro servis, údržbu a řešení problémů, včetně součástí obvodové desky a schémat zapojení. Servisní dokumenty zahrnují:

- *Servisní dokumentace k operačním světlům a konzolám monitorů A-dec* (číslo součásti 86.0324.00)
- *Stomatologické soupravy A-dec 300, 400 a 500 – servisní příručka* (č. součásti 86.0382.11)
- *Stomatologické soupravy A-dec 300, 400 a 500 – servisní dokumentace* (č. součásti 86.0383.00)
- *Zubařská křesla A-dec 311, 411 a 511 – servisní příručka* (č. součásti 86.0380.11)
- *Zubařská křesla A-dec 311, 411 a 511 – servisní dokumentace* (č. součásti 86.0381.00)

Informace o operačním světle A-dec 200 naleznete v servisní příručce *A-dec 200* (č. součásti 86.0016.11) a v servisní dokumentaci *A-dec 200* (č. součásti 86.0324.00).

Informace o operačním světle A-dec Performer naleznete v servisní dokumentaci *A-dec Performer* (č. součásti 86.0610.00) a v servisní příručce *A-dec Performer* (č. součásti 86.0606.11).

Informace o operačních světlech A-dec Simulator (578/578L) naleznete v servisní příručce *A-dec Simulators* (č. součásti 86.0298.00).

Elektronická dokumentace

Aktuální verze servisní dokumentace, příruček pro instalaci produktů a pokyny k používání jsou k dispozici jako elektronické dokumenty na webových stránkách společnosti A-dec (www.a-dec.com). Na webu klikněte na odkaz Knihovna dokumentů v pravém horním rohu stránky. Na tomto místě najdete nejnovější technické informace o produktech společnosti A-dec.

Přehled operačních světel

Označení hlavice operačního světla

Operační světlo A-dec LED (571L-577L)



Operační světlo A-dec 371L/372L LED



Operační světlo A-dec 371/372 Operační světlo (halogenové dvouosé svítidlo)



Operační světlo A-dec 571/572/6300 (halogenové tříosé svítidlo)



Technické údaje operačního světla



POZNÁMKA: Změna technických údajů bez předchozího upozornění je vyhrazena. Některé požadavky se mohou v jednotlivých zemích lišit. Další informace vám poskytne autorizovaný prodejce společnosti A-dec.

Operační světlo A-dec LED (571L-577L/371L/372L)



Operační světlo A-dec (tříosé: 571/572/6300 a dvouosé 371/372)



| | | |
|----------------------------|--|---|
| Ohniskový rozsah | 400–750 mm (16–30 palců) | 457–787 mm (18–31 palců) |
| Žárovka | – | Xenonová halogenová z křemenného skla, jednoduché kontakty |
| Typ žárovky | Bílá HB-LED, 94 CRI | 17 V / 95 W |
| Barevná teplota | 5000 K | 5000 K |
| Osvětlená plocha | 145 mm x 95 mm při 700 mm (5,7 palce x 3,8 palce při 27,6 palce) | 84 mm x 160 mm při 701 mm (3,3 palce x 6,3 palce při 27,6 palce) |
| Jmenovitá intenzita světla | 571L–577L: ** Režim zabraňující vytvrzení: 25 000 lx (2323 fc) Vysoká intenzita: 30 000 lx (2787 fc) Střední intenzita: 25 000 lx (2323 fc) Nízká intenzita: 15 000 lx (1394 fc) 371L/372L: Vysoká intenzita: 25 000 luxů (2 323 fc) ***Kompozitní / nízká intenzita: 8 000 luxů (743 fc) | Vysoká intenzita: 24 000 lx (2230 fc) Střední intenzita: 20 000 luxů (1858 fc) Nízká intenzita: 8 000 lx (743 fc) |
| Tepelný výkon (BTU/hod.) | 77 | 325 |

* Co se týče technických údajů elektroinstalace, identifikace symbolů a dalších předepsaných požadavků, viz dokument *Povinné informace, technické údaje a záruční pokyny k používání* (č. součásti 86.0221.11).

** Operační světlo A-dec LED poskytuje v režimu zabraňujícím vytvrzení účinné osvětlení, aniž by přitom docházelo k předčasnému vytvrzení fotokompozitů, tmelů a lepidel. V tomto režimu je použita střední intenzita světla a nereaktivní vlnová délka světla.

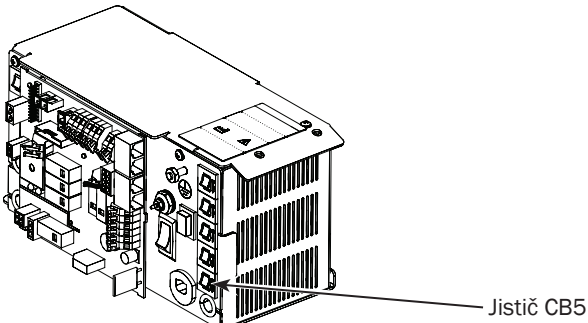
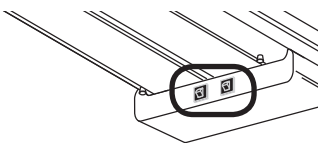
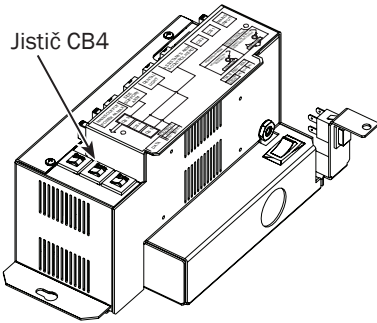
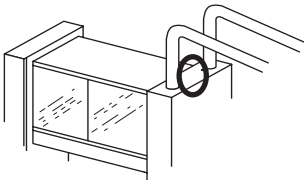
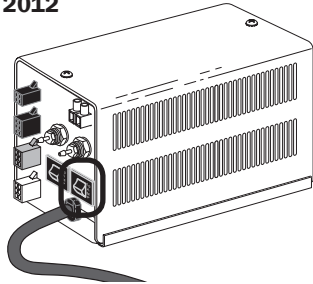
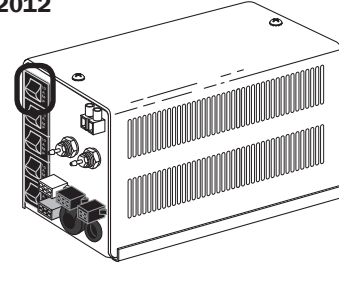
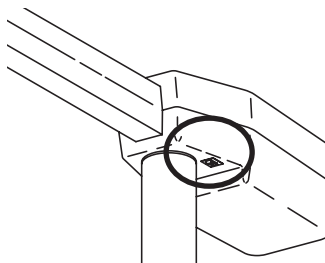
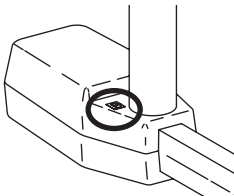
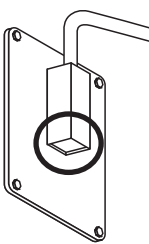
*** Režim pro práci s kompozity je pojem přijímaný v rámci odvětví, který nebyl navržen s ohledem na splnění normy ISO 9680:2014, 5.2.10.

Místa montáže operačního světla



Umístění jističe operačního světla

Jistič přeruší přívod elektřiny za mimořádných podmínek. Pokud se jistič rozpojí, prohlédněte vodiče, ujistěte se, že nejsou zkratované, a zatlačením jistič zapněte. Pokud se jistič operačního světla nachází na zdroji napájení, jeho umístění je u různých křesel různé. U svítidel nepřipevněných ke křeslu je použit operační jistič.

| Model křesla / umístění | Umístění jističe | Místo montáže | Umístění jističe |
|--|--|--|---|
| <p>A-dec 311/411</p> <p>Oblast křesla s pumpou s el. pohonem</p> |  <p>Jistič CB5</p> | <p>Montáž na kolejnici</p> |  |
| <p>A-dec 511</p> <p>Oblast křesla s pumpou s el. pohonem</p> |  <p>Jistič CB4</p> | <p>Montáž na skříň</p> |  |
| <p>Cascade®, Decade®, Performer®, A-dec 200, starší modely křesel A-dec</p> <p>Rozvodná krabice na podlaze</p> | <div style="display: flex; justify-content: space-around;"> <div data-bbox="348 1060 659 1382"> <p>Do června 2012</p>  </div> <div data-bbox="680 1060 1016 1382"> <p>Od června 2012</p>  </div> </div> | <p>Post Mount: Cascade®, Decade®, Performer®, starší modely křesel A-dec</p> |  |
| | | <p>Montáž na strop</p> |  |
| | | <p>Montáž na stěnu</p> |  |

Provoz a úpravy operačního světla

Ovládací prvky na ovládacím panelu operačního světla

Stomatologická svítidla se systémem A-dec 200, 300 a 500 lze ovládat pomocí ovládacího panelu. Chcete-li svítidlo zapnout, stiskněte tlačítko světla na ovládacím panelu, a chcete-li je vypnout, tlačítko světla stiskněte a podržte.

Standardní ovládací panel



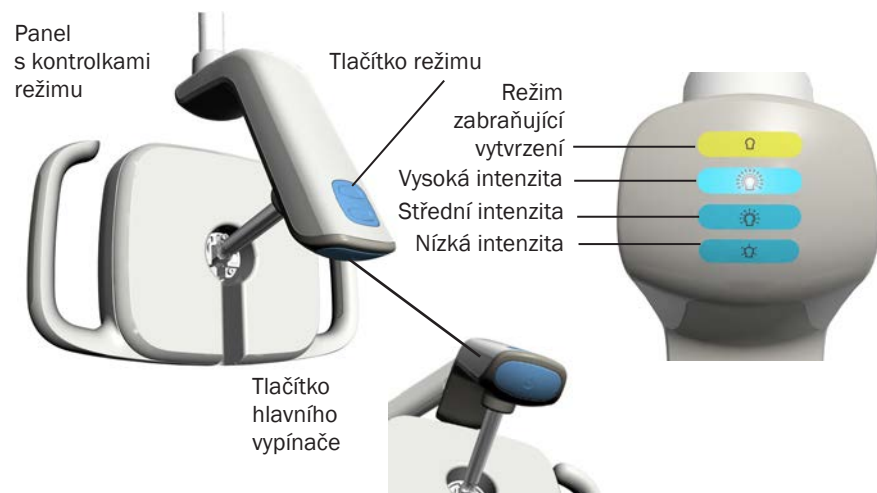
Ovládací panely Deluxe



Nastavení výkonu a intenzity

Ruční zapnutí/vypnutí a intenzita operačního světla A-dec 571L – 577L LED

K nastavení intenzity slouží tlačítko režimu. Vybraný režim je označen rozsvícením kontrolky. Vybraný režim operačního světla zůstává zachován až do vypnutí celého systému, kdy se obnoví střední intenzita světla.



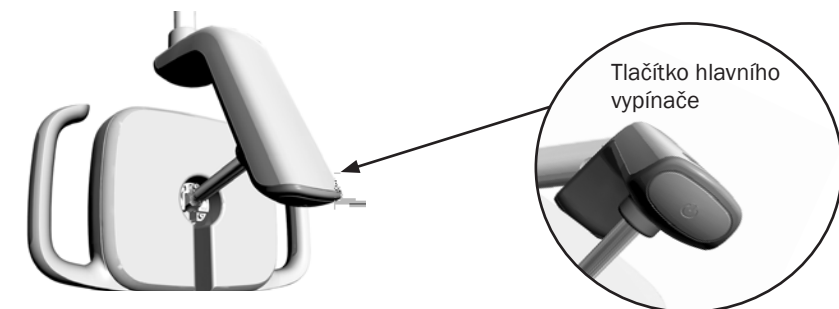
Ruční zapnutí/vypnutí a intenzita operačního světla A-dec 371L/372L

Bez funkce ovládacího panelu

K zapnutí a změně intenzity světla použijte tlačítko hlavního vypínače na operačním světle. Pokud se světlo nerozsvítí, ověřte, zda je zapnuto napájení stomatologické soupravy nebo křesla.

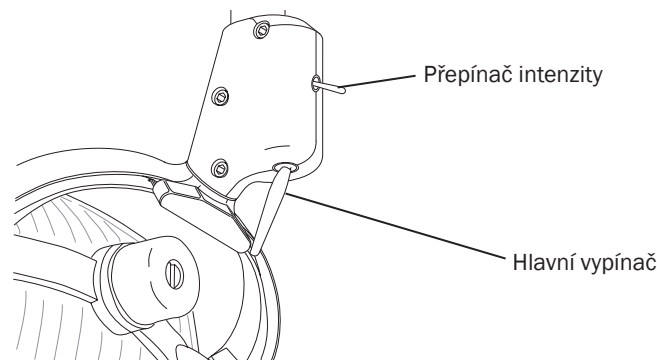
S funkcí ovládacího panelu

K zapnutí světla použijte ovládací panel nebo tlačítko hlavního vypínače na operačním světle. Změnu intenzity světla provedte pomocí ovládacího panelu.



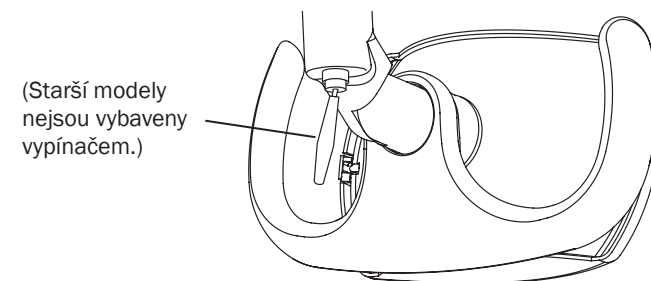
Ruční zapnutí/vypnutí a intenzita operačního světla A-dec 571/572/6300

Vypínač slouží k aktivaci svítidla. Přepínač intenzity umožňuje přepínání mezi třemi hodnotami intenzity (vytvrzovací, vysoká a střední). Tlačítko operačního světla na ovládacím panelu funguje společně s vypínačem na svítidle jako třípolohový vypínač.



Ruční zapnutí/vypnutí a intenzita operačního světla A-dec 371/372

Vypínač slouží k aktivaci svítidla. Na ovládacím panelu lze aktivovat svítidlo a přepínat intenzitu stisknutím tlačítka operačního světla.



POZNÁMKA: V případě operačního světla A-dec 371/372 jsou k dispozici režimy střední a vytvrzovací intenzity, pokud jim dáváte přednost před režimy vysoké a vytvrzovací intenzity. Pokyny vám sdělí pracovníci zákaznického servisu společnosti A-dec.

Měření napětí na přepínači intenzity halogenového operačního světla

V tabulce jsou uvedeny naměřené hodnoty napětí halogenových svítidel. Pokud je přepínač třeba vyměnit, je k dispozici náhradní sada s číslem součásti 90.1039.00.

| Poloha | Napětí | Vodič |
|----------|---------|-------|
| Otevřeno | 5 V ss. | Bílý |
| Zavřeno | 0 V ss. | Bílý |



POZNÁMKA: Všechna měření stejnosměrného napětí se provádějí pomocí černého měřicího vodiče na černobílém vodiči.



UPOZORNĚNÍ: Obvodové desky jsou citlivé na statickou elektřinu. Pokud se dotýkáte obvodové desky nebo ji zapojujete, je třeba, abyste dodržovali bezpečnostní opatření týkající se elektrostatických výbojů. Obvodové desky by měli instalovat výhradně elektrikáři nebo kvalifikovaní servisní technici.

Funkce automatického zapnutí/vypnutí (s funkcí ovládacího panelu)

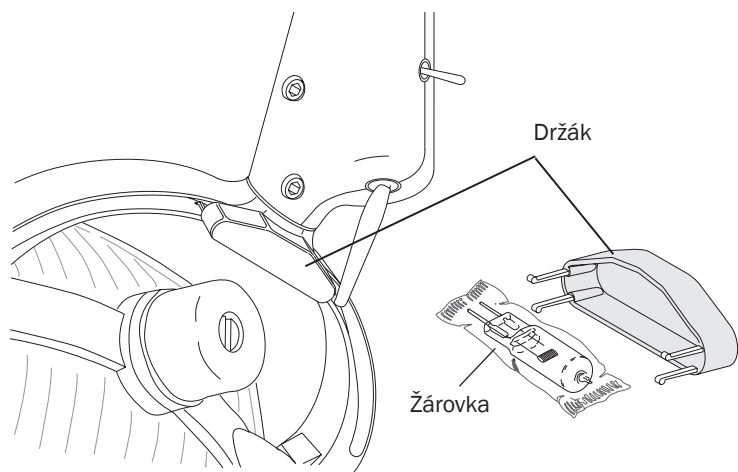
Ovládací panely A-dec 200, 300 a 500 ve výchozím nastavení zapínají operační pokaždé, když se opěradlo křesla naklopí do přednastavené provozní polohy. Jakmile opěradlo křesla provozní polohu opustí, svítidlo se automaticky vypne.

- Chcete-li funkci automatického zapnutí/vypnutí deaktivovat, současně stiskněte a 3 sekundy podržte tlačítko programu a vypínač operačního světla. Deaktivaci funkce potvrdí jedno pípnutí.
- Chcete-li funkci automatického zapnutí/vypnutí aktivovat, současně stiskněte a 3 sekundy podržte tlačítko programu a tlačítko operačního světla. Aktivaci funkce potvrdí tři pípnutí.

Výměna žárovky operačního světla

Operační světlo A-dec 571/572/6300

1. Svítidlo vypněte a nechte je vychladnout.
2. Z třmenu svítidla vyjměte plastový držák. Vytáhněte žárovku z držáku, ale nesundávejte vnější obal.



UPOZORNĚNÍ: Při manipulaci s novou žárovkou nesundávejte vnější obal. Mastnota na prstech může ovlivnit výkon světla a značně snížit životnost žárovky. Jestliže se nechtěně dotknete žárovky, opatrně ji vyčistěte bavlněným hadříkem namočeným v izopropylu nebo ethylalkoholu.

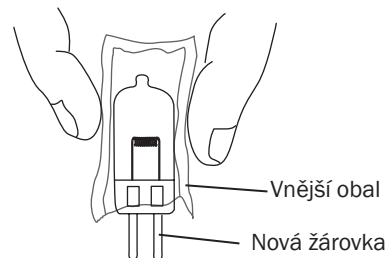


VAROVÁNÍ: Abyste si nepopálili prsty, nechte kryt světla před sejmutím vychladnout. Nikdy nepoužívejte operační světlo se sejmutým krytem. Kryt svítidla obsahuje ochranná aditiva blokující ultrafialové paprsky. Kryt světla vám také poskytuje ochranu pro případ, že by došlo k rozbití žárovky, což ale není pravděpodobné.

3. Uvolněte svorky na krytu svítidla a kryt odložte stranou.
4. Chraňte si prsty gázou nebo hadříkem. Opatrně vytáhněte starou žárovku z patice. Žárovku zlikvidujte.
5. Novou žárovku držte zasazenou ve vnějším obalu a s kolíky směrem od vás a opatrně ji vložte do objímky. Patice žárovky je křehká a při silnějším tlaku může prasknout.



POZNÁMKA: Když je žárovka zcela usazena, část kolíků je stále ještě vidět.



6. Sejměte a zlikvidujte vnější obal, poté znovu nasadíte kryt svítidla.
7. Ověřte funkčnost svítidla jeho zapnutím a vyzkoušením při všech nastaveních intenzity.



UPOZORNĚNÍ: Použití jiné halogenové žárovky než žárovky A-dec s číslem součásti 041.709.00 (Philips 14623, G 6.35, 17 V, 95 W) může mít za následek poškození patice žárovky.

8. Objednejte náhradní žárovku (č. součásti 041.709.00).

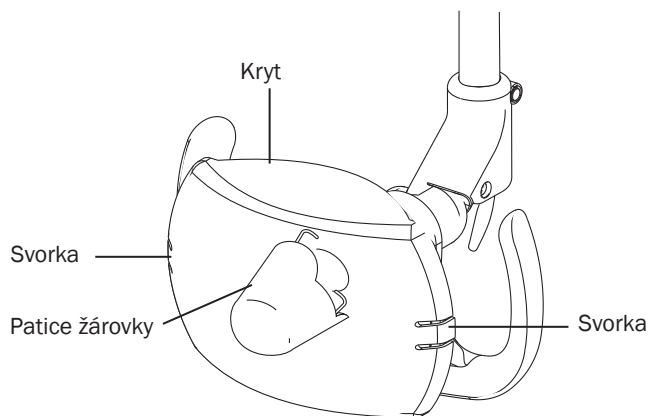
Operační světlo A-dec 371/372

Operační světlo se dodává s náhradní žárovkou. Při výměně žárovky dodržujte následující postup.



VAROVÁNÍ: Abyste si nepopálili prsty, nechte kryt světla před sejmutím vychladnout. Nikdy nepoužívejte operační světlo se sejmutým krytem. Kryt svítidla obsahuje ochranná aditiva blokující ultrafialové paprsky. Kryt světla vám také poskytuje ochranu pro případ, že by došlo k rozbití žárovky, což ale není pravděpodobné.

1. Svítidlo vypněte a nechte je vychladnout.
2. Jemně odtáhněte svorky krytu svítidla a táhněte okraje krytu směrem k sobě. Odložte kryt svítidla stranou.



3. Proti směru hodinových ručiček vyšroubujte patici žárovky. Odložte patici žárovky stranou.



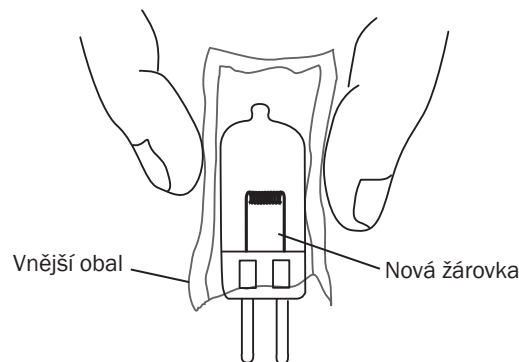
UPOZORNĚNÍ: Zacházejte s žárovkou opatrně. Patice žárovky je křehká a při silnějším tlaku může prasknout.

4. Chraňte si prsty gázou nebo hadříkem a opatrně vytáhněte starou žárovku z objímky. Žárovku zlikvidujte.



UPOZORNĚNÍ: Při manipulaci s novou žárovkou nesundávejte vnější obal. Mastnota na prstech může ovlivnit výkon světla a značně snížit životnost žárovky. Jestliže se nechtěně dotknete žárovky, opatrně ji vyčistěte bavlněným hadříkem namočeným v izopropylu nebo ethylalkoholu.

5. Novou žárovku držte v jejím vnějším obalu s kolíky směrem od sebe a opatrně vložte kolíky žárovky do objímky. Když je žárovka zcela usazena, je stále ještě vidět malá část každého kolíku.



6. Sejměte vnější obal a zlikvidujte jej. Potom znovu nasadíte kryt žárovky a kryt svítidla.



UPOZORNĚNÍ: Nepokoušejte se nainstalovat kryt svítidla, pokud má ulomenou svorku. Než začnete svítidlo znovu používat, obraťte se na autorizovaného prodejce výrobků společnosti A-dec, objednejte si náhradní kryt a nainstalujte jej.

7. Ověřte funkčnost svítidla jeho zapnutím a vyzkoušením při všech nastaveních intenzity.
8. Objednejte náhradní žárovku (č. součásti 041.709.00).

Čištění krytu operačního světla

Kryt halogenového operačního světla



VAROVÁNÍ: Aby nedošlo ke zranění, před čištěním se přesvědčte, že světlo vychladlo.

1. Vypněte operační světlo.
2. Uvolněte západky na obou stranách svítidla a sejměte kryt.
3. K čištění krytu svítidla použijte teplou vodu s malým množstvím neabrazivního mýdla. Kryt opláchněte a osušte hladkým a měkkým hadříkem.

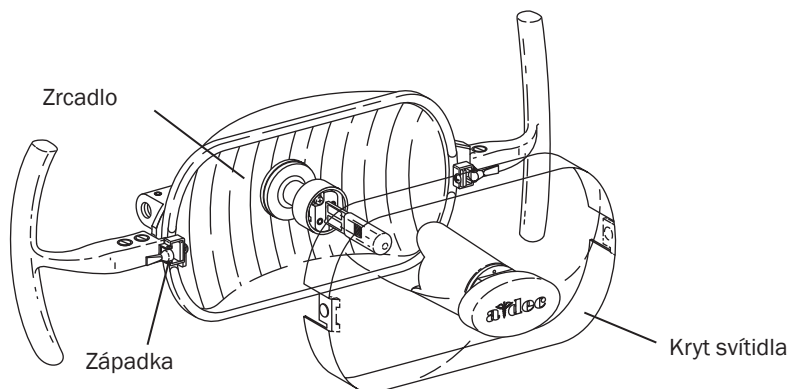
V případě nutnosti namočte gázu nebo hadřík do vody nebo do zředěného čistícího přípravku na nádobí. Ujistěte se, že na povrchu nezůstaly žádné nečistoty. Na povrch zrcadla nepoužívejte abrazivní prostředky nebo chlór (například ve formě bělicích přípravků). Tyto prostředky mohou poškodit povrch zrcadla nebo změnit jeho barvu.



UPOZORNĚNÍ: Nepoužívejte sílu, nečistěte kryt světla, je-li horký, a neponořujte kryt do čistícího roztoku. Mohli byste poškodit jednotlivé součásti krytu. Při čištění krytu světla postupujte výhradně podle pokynů.



UPOZORNĚNÍ: Nepokoušejte se nainstalovat kryt světla, jestliže je některá svorka poškozena. Než začnete svítidlo znovu používat, obraťte se na příslušného autorizovaného prodejce výrobků společnosti A-dec, objednejte si náhradní stínítko a nainstalujte je.



Kryt operačního světla LED

Společnost A-dec doporučuje používat bariéry k ochraně krytu operačního světla. V případě, že je nutné kryt svítidla očistit, opatrně jej otřete měkkým bavlněným hadříkem navlhčeným vodou s neabrazivním mýdlem.



POZNÁMKA: Společnost A-dec doporučuje jednorázový ochranný kryt SafeShield™ od společnosti Medicom®, č. součásti 9565.



UPOZORNĚNÍ: Pokud to není nezbytně nutné, kryt nesnímejte. Kryt je vybaven těsněním, které brání vniknutí prachu a nečistot do sestavy čoček. Pokud by těsněním pronikla tekutina nebo nečistota, je možné kryt sejmout a vyčistit. Použijte nástroj s plochým břitem, který nepoškodí plášť světla. Po sejmutí krytu se nedotýkejte sestavy čoček ani se ji nepokoušejte čistit. Mohlo by dojít k poškození součástí.

Nastavení operačního světla

Operační světlo LED – seřízení napětí ve svislém směru



Horizontální a diagonální otáčení operačních světel LED

Chcete-li upravit napětí při horizontálním a diagonálním otáčení, sejměte kryt kontrolky.

1. Odstraňte šrouby na krytu kontrolky. U svítidel s otvorem v horní části pouzdra přepínače odstraňte tři šrouby. (Pokračujte na krok 2.) U svítidel bez otvoru v horní části pouzdra přepínače odstraňte dva šrouby. (Pokračujte do části „Nastavení vodorovného a diagonálního napětí LED“ na straně 16.)

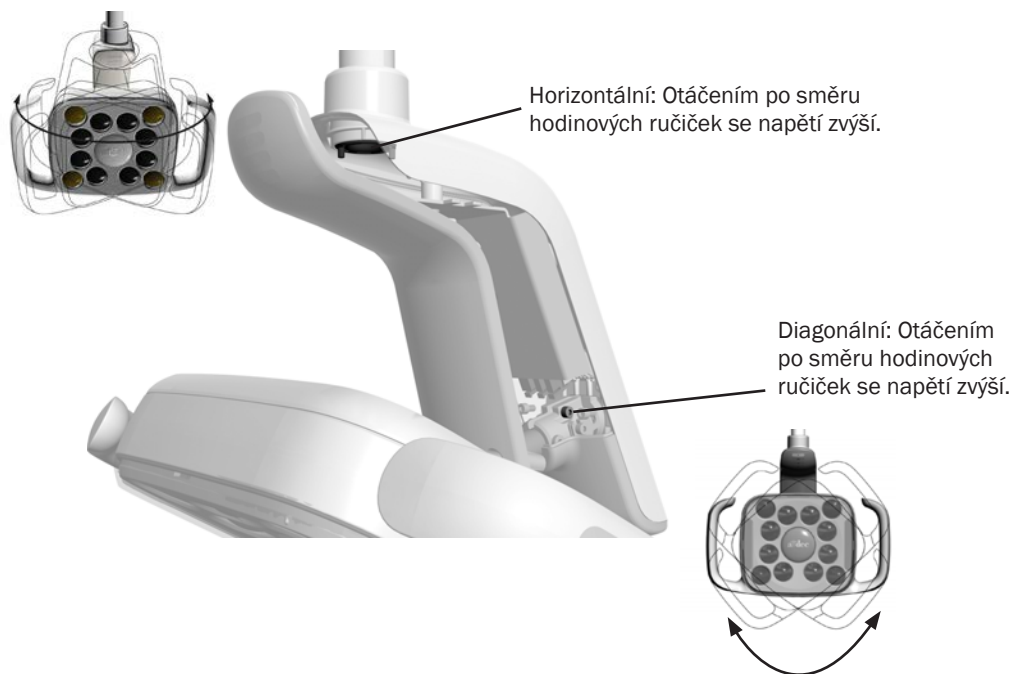


2. Uchopte pouzdro přepínače a palci vytlačte kryt pouzdra přepínače ven z pouzdra přepínače.



Nastavení vodorovného a diagonálního napětí LED

1. Chcete-li upravit napětí ve vodorovném směru, otáčejte regulátorem odporu.
2. Chcete-li upravit napětí v diagonálním směru, otáčejte šroubem. Otáčením po směru hodinových ručiček se napětí zvýší.



Úprava krytu pouzdra ovladače kontrolky LED



UPOZORNĚNÍ: Při snímání nebo nasazování krytů je třeba dávat pozor, aby nedošlo k poškození vodičů. Po nasazení krytů ověřte, zda jsou dobře upevněny.

1. Umístěte kryt pouzdra přepínače tak, aby klíčová dírka dosedala kolem spojky. Potom palcem zatlačte kryt pouzdra přepínače do příslušné polohy.



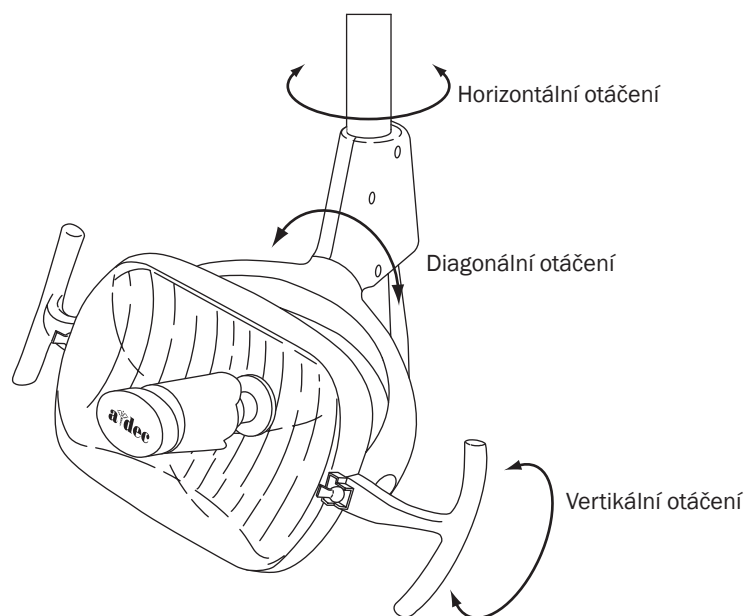
2. Kryt zajistěte pomocí šroubů.



Úpravy natočení operačního světla A-dec 571/572/6300

571/572/6300 – otáčení hlavice svítidla

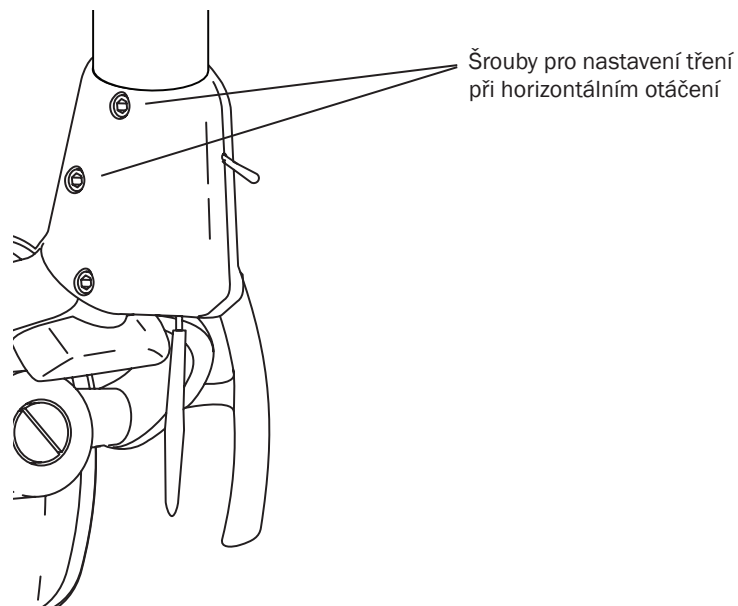
Pokud se hlavice svítidla příliš těžko nebo příliš snadno otáčí, případně samovolně mění polohu, je třeba ji seřídit.



571/572/6300 – horizontální otáčení

Šestihranným klíčem upravte vodorovné otáčení počínaje horním šroubem.

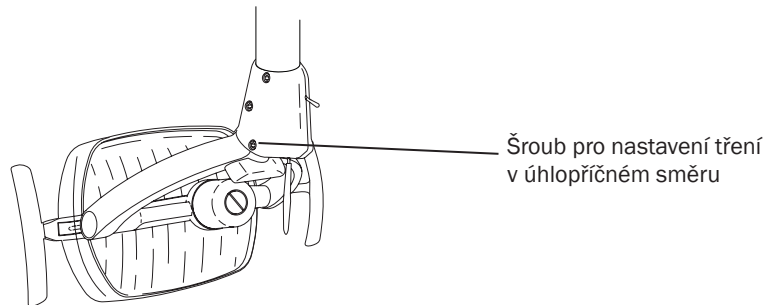
- Otáčením šroubů po směru hodinových ručiček zvýšíte tření.
- Otáčením šroubů proti směru hodinových ručiček snížíte tření.



571/572/6300 – otáčení v diagonální ose

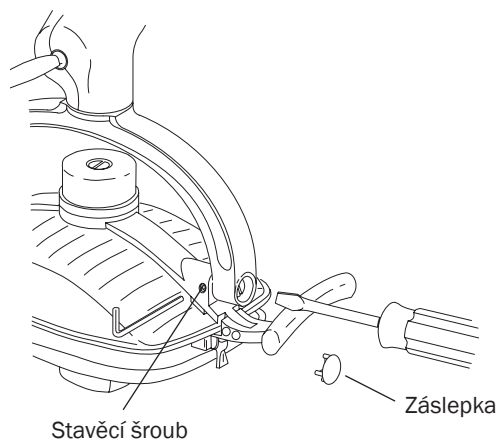
Otáčejte šroubem ve spodní části pouzdra spínače.

- Otáčením šroubu po směru hodinových ručiček zvýšíte odpor.
- Otáčením šroubu po směru hodinových ručiček snížíte odpor.
- Veškerý pohyb v diagonální ose omezíte utažením seřizovacího šroubu napevno.



571/572/6300 – vertikální otáčení

1. Uvolněte stavěcí šroub na jedné straně hlavičky svítidla.
2. Sejměte záslepku třmenu světla.



3. Velkým plochým šroubovákem otáčejte seřizovacím šroubem pod záslepkou třmenu svítidla.
 - Otáčením šroubu po směru hodinových ručiček zvýšíte odpor.
 - Otáčením šroubu po směru hodinových ručiček snížíte odpor.
4. Znovu utáhněte stavěcí šroub a nainstalujte kolík třmenu světla.

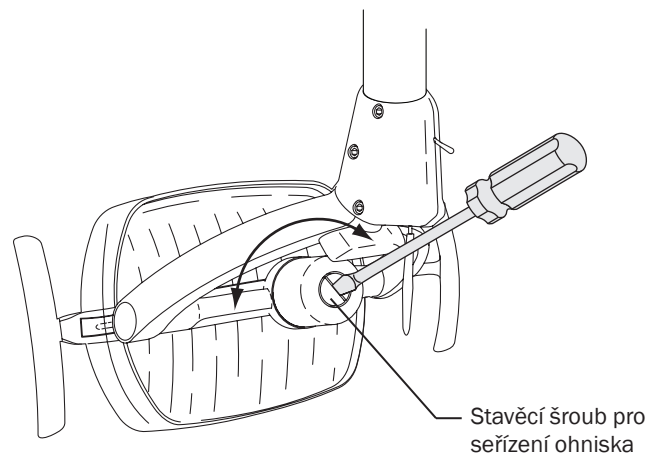
571/572/6300 – seřízení ohniska

1. Na opěrku hlavy položte bílou roušku, která představuje ústní dutinu.
2. Hlavici svítidla umístěte do vzdálenosti, kterou běžně používáte při práci v ústní dutině. (Vyberte vzdálenost typickou pro většinu zákroků.)



POZNÁMKA: Specifikace ohniskového rozsahu je 18–31 palců (457–787 mm).

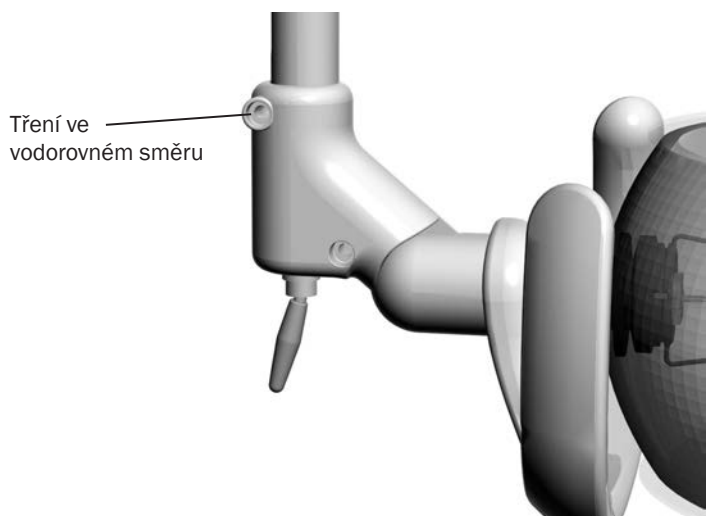
3. Zapněte světlo.
4. Pomocí velkého šroubováku otáčejte šroubem pro nastavení ohniska, dokud nebude světlo rovnoměrně rozloženo.



Úpravy natočení operačního světla A-dec 371/372

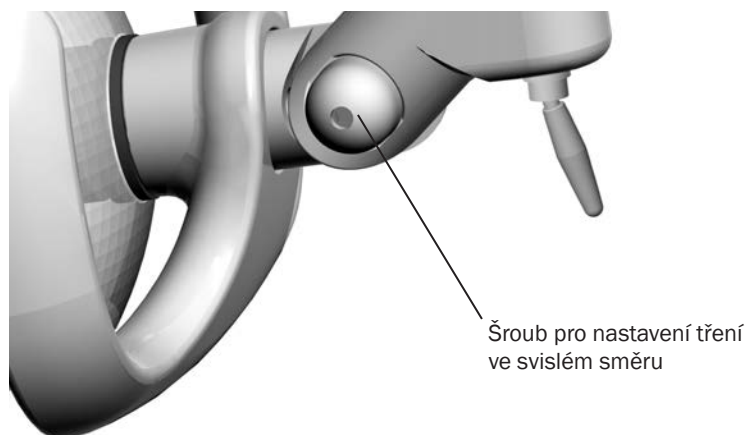
371/372 – horizontální otáčení

Chcete-li svítidlo horizontálně otočit, pomocí šestihyraného klíče o velikosti 5/32 palce utáhněte nebo povolte stavěcí šroub na horní straně pouzdra.



371/372 – vertikální otáčení

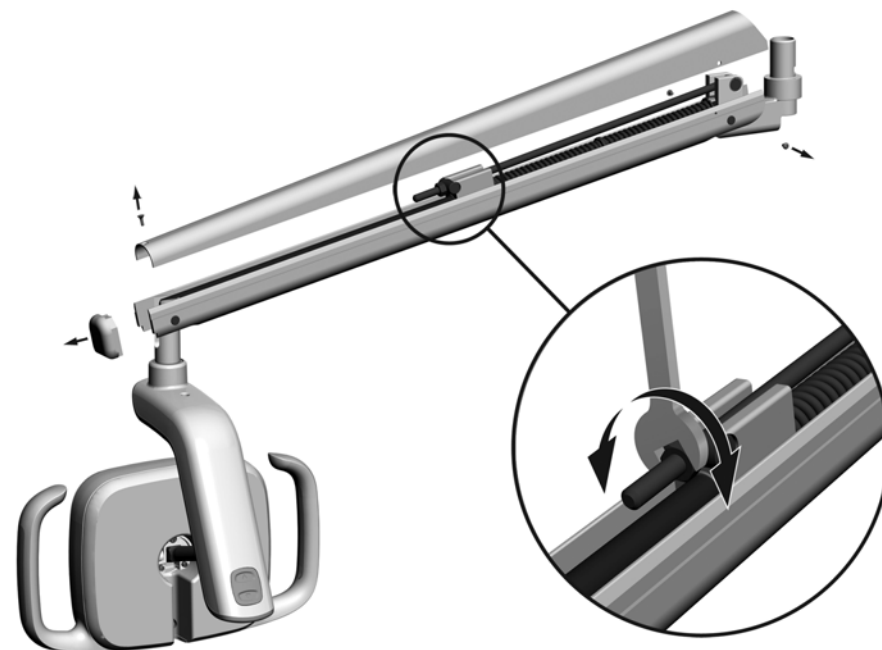
Chcete-li svítidlo vertikálně otočit, pomocí šestihyraného klíče o velikosti 3/16 palce utáhněte nebo povolte šroub vertikálního upnutí.



Nastavení vyvážení flexibilního ramena operačního světla

Při vyvažování flexibilního ramena postupujte takto:

1. Pomocí šroubováku s hlavicí Phillips sejměte koncové krytky.
2. Pomocí šestihyraného klíče odšroubujte dva šrouby, které přidrží kryt.
3. Sejměte kryt.
4. Pomocí klíče o velikosti 1/2 palce upravte matici na konci pružiny.
 - Pokud se operační světlo vychyluje dolů, otáčejte maticí po směru hodinových ručiček.
 - Pokud se operační světlo vychyluje nahoru, otáčejte maticí proti směru hodinových ručiček.
5. Nasad'te kryt zpět na flexibilní rameno (zatím jej však neupevňujte) a zkontrolujte zajištění pozice.



Součásti obvodové desky operačního světla LED

Označení obvodové desky ovladače kontrolky LED 300 (s funkcí ovládacího panelu)

Číslo součásti: 43.0399.00

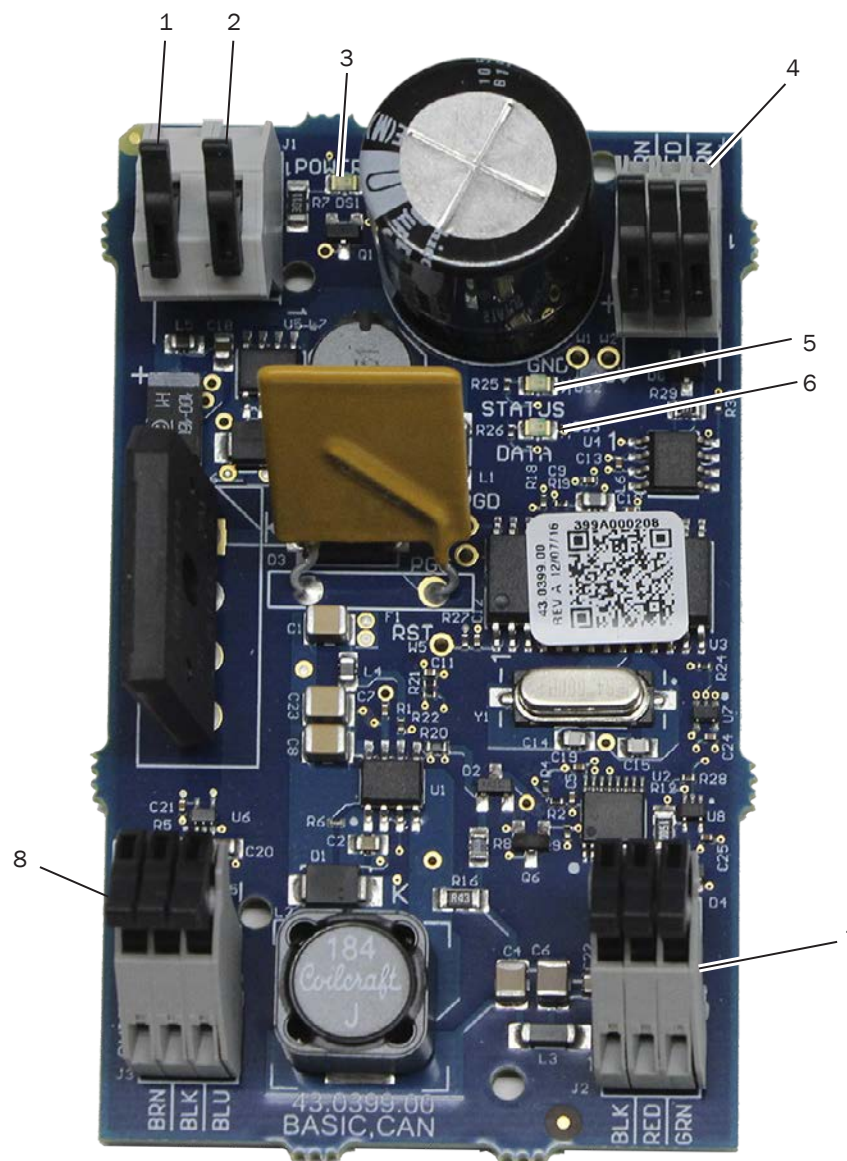
| Položka | Popis |
|---------|---|
| 1 | J1 0 V vstup páskové svorkovnice |
| 2 | J1 - 24 V vstup páskové svorkovnice |
| 3 | DS1 - kontrolka LED napájení |
| 4 | J4 - pásková svorkovnice DCS |
| 5 | DS2 - stavová kontrolka LED |
| 6 | DS3 - datová kontrolka LED |
| 7 | J2 - pásková svorkovnice desky zdrojů LED |
| 8 | J3 - pásková svorkovnice spínačů |



UPOZORNĚNÍ: Obvodové desky jsou citlivé na statickou elektřinu. Pokud se dotýkáte obvodové desky nebo ji zapojujete, je třeba, abyste dodržovali bezpečnostní opatření týkající se elektrostatických výbojů. Obvodové desky by měli instalovat výhradně elektrikáři nebo kvalifikovaní servisní technici.

Kontrolky obvodové desky operačního světla LED 300

| LED | Stav | Popis |
|------------------------|----------------|---|
| Kontrolka LED napájení | Vypnuto | Žádné napájení, rozpojený jistič, vypnutý přívod energie, žádné síťové napětí |
| | Zapnuto, svítí | J1 je napájeno |
| Stavová kontrolka LED | Vypnuto | Systém nefunguje, chyba obvodové desky, žádné napájení |
| | Zapnuto, svítí | Normální provoz |
| Datová kontrolka LED | Vypnuto | Žádná komunikace s datovým komunikačním systémem (DCS), DCS není připojen, DCS selhal |
| | Zapnuto, svítí | Zjištěno připojení k DCS |



Označení obvodové desky ovladače kontrolky LED 300 (bez funkce ovládacího panelu)

Číslo součásti: 43.0400.00

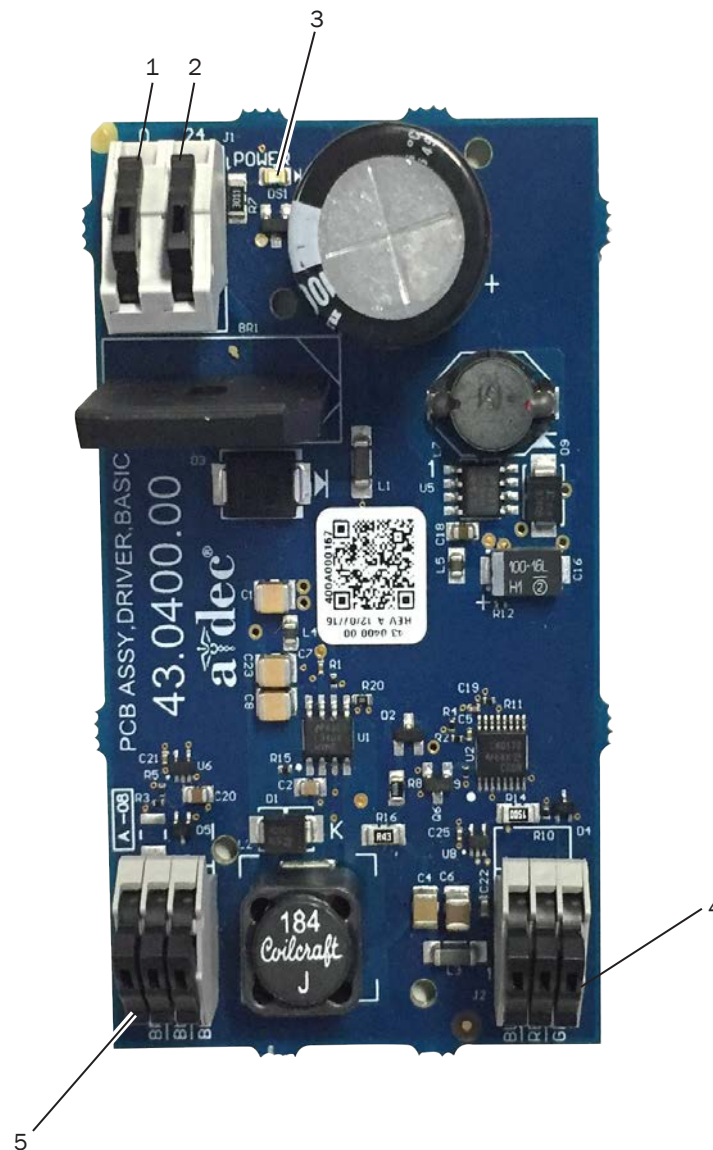
| Položka | Popis |
|---------|---|
| 1 | J1 - vstup páskové svorkovnice 0 V |
| 2 | J2 - vstup páskové svorkovnice 24 V |
| 3 | DS1 - kontrolka LED napájení |
| 4 | J2 - pásková svorkovnice desky zdrojů LED |
| 5 | J3 - pásková svorkovnice spínačů |



UPOZORNĚNÍ: Obvodové desky jsou citlivé na statickou elektřinu. Pokud se dotýkáte obvodové desky nebo ji zapojujete, je třeba, abyste dodržovali bezpečnostní opatření týkající se elektrostatických výbojů. Obvodové desky by měli instalovat výhradně elektrikáři nebo kvalifikovaní servisní technici.

Kontrolky obvodové desky operačního světla LED 300

| LED | Stav | Popis |
|------------------------|----------------|---|
| Kontrolka LED napájení | Vypnuto | Žádné napájení, rozpojený jistič, vypnutý přívod energie, žádné síťové napětí |
| | Zapnuto, svítí | J1 je napájeno |



Označení obvodové desky ovladače kontrolky LED 500

Číslo součásti: 43.0200.00

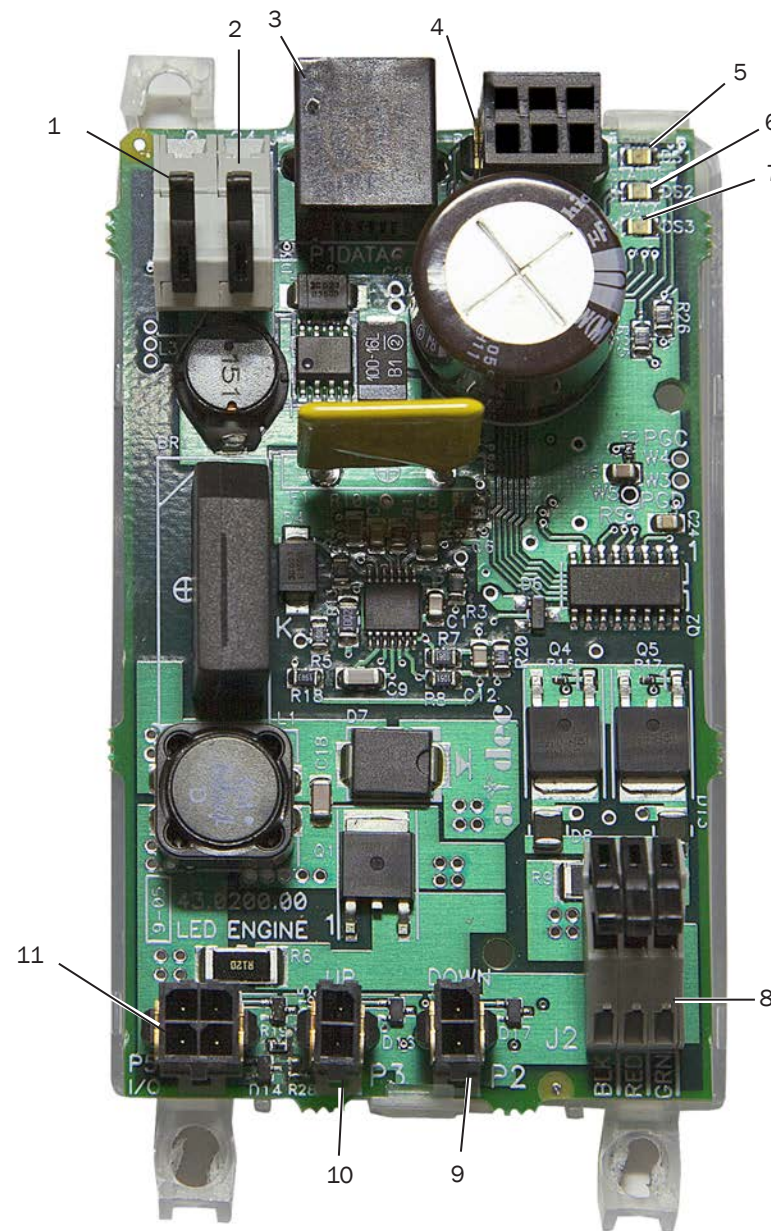
| Položka | Popis |
|---------|---|
| 1 | J1 - vstup páskové svorkovnice 0~ |
| 2 | J1- vstup páskové svorkovnice 24~ |
| 3 | P1 - datový port |
| 4 | P4 - výstupní konektor desky kontrolky LED |
| 5 | DS1 - kontrolka LED napájení |
| 6 | DS2 - stavová kontrolka LED |
| 7 | DS3 - datová kontrolka LED |
| 8 | J2 - pásková svorkovnice desky zdrojů LED |
| 9 | P2 - konektor přepínače pro snížení intenzity |
| 10 | P3 - konektor přepínače pro zvýšení intenzity |
| 11 | P5 - konektor vypínače |



UPOZORNĚNÍ: Obvodové desky jsou citlivé na statickou elektřinu. Pokud se dotýkáte obvodové desky nebo ji zapojujete, je třeba, abyste dodržovali bezpečnostní opatření týkající se elektrostatických výbojů. Obvodové desky by měli instalovat výhradně elektrikáři nebo kvalifikovaní servisní technici.

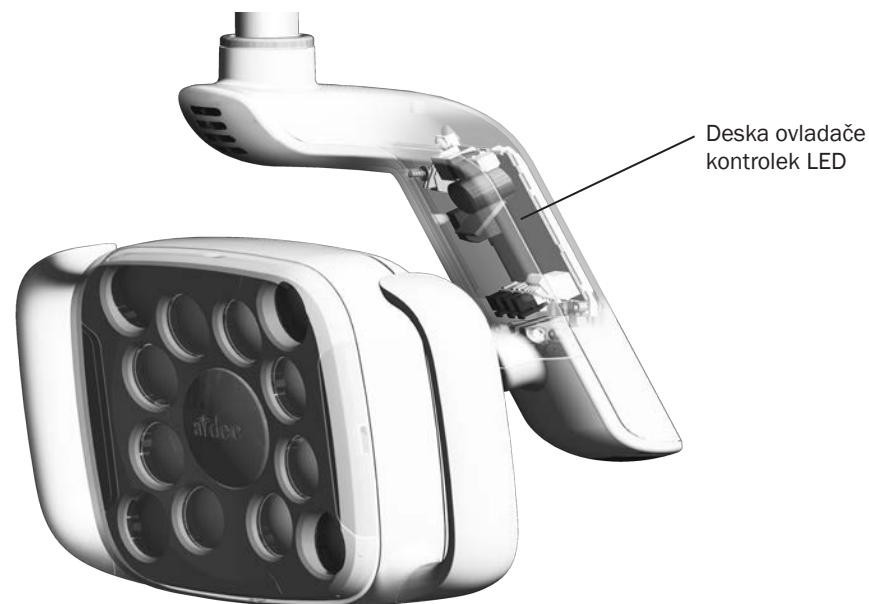
Kontrolky obvodové desky operačního světla LED 500

| LED | Stav | Popis |
|------------------------|---------------|---|
| Kontrolka LED napájení | Vypnuto | Žádné napájení, rozpojený jistič, vypnutý přívod energie, žádné síťové napětí |
| | Zelená, svítí | Pásková svorkovnice pod napětím |
| Stavová kontrolka LED | Vypnuto | Systém nefunguje, není k dispozici napájení nebo došlo k chybě obvodové desky |
| | Zelená, svítí | Normální provoz |
| Datová kontrolka LED | Vypnuto | Žádná komunikace DCS, nepřipojeno k DCS, chyba systému DCS |
| | Zelená, svítí | Detekuje aktivní datový komunikační systém (DCS) |
| | Zelená, bliká | Platná zpráva datového komunikačního systému (DCS) |



Kontrolky na desce ovladače LED 500

| Režim světél | Stav na desce zdrojů s kontrolkami LED | Popis |
|-----------------------------|---|--|
| Vypnuto | Vypnuto | Všechny kontrolky LED na desce mřížky jsou vypnuty: zařízení je odpojeno, není k dispozici napájení nebo došlo k závadě obvodové desky |
| Režim zabraňující vytvrzení | Vypnuto Žlutá, bez blikání Umístění | Režim zabraňující vytvrzení vypnut Režim zabraňující vytvrzení zapnut Čtyři vnější rohové kontrolky LED na desce mřížky |
| Vysoká intenzita | Vypnuto Bílá, bez blikání Umístění | Režim vysoké intenzity vypnut Režim vysoké intenzity zapnut Osm vnitřních kontrolkek LED na desce mřížky |
| Střední intenzita | Vypnuto Bílá, bez blikání Umístění | Režim střední intenzity vypnut Režim střední intenzity zapnut Osm vnitřních kontrolkek LED na desce mřížky |
| Nízká intenzita | Vypnuto Bílá, bez blikání Umístění | Režim nízké intenzity vypnut Režim nízké intenzity zapnut Osm vnitřních kontrolkek LED na desce mřížky |



Označení obvodové desky kontrolky operačního světla LED

Číslo součásti: 43.0217.00

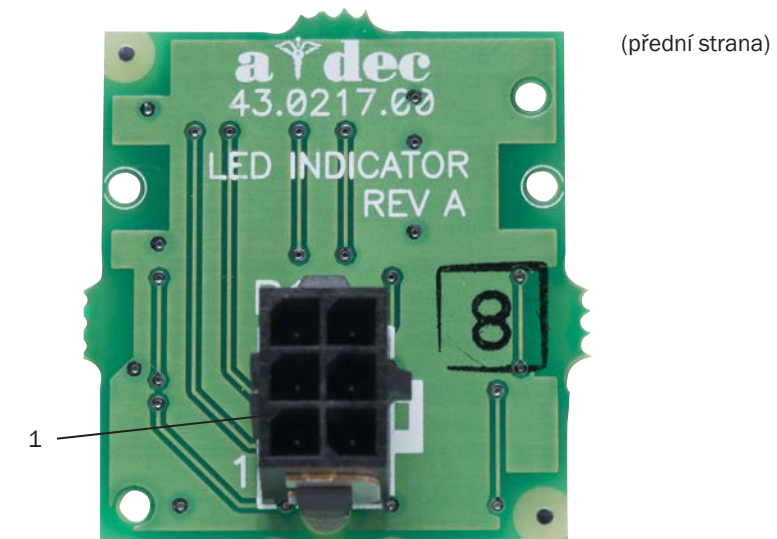
| Položka | Popis |
|---------|---|
| 1 | P1 – vstupní konektor desky kontrolky |
| 2 | DS1 a DS2 – režim zabraňující vytvrzení |
| 3 | DS3 a DS4 – světla LED režimu vysoké intenzity |
| 4 | DS5 a DS6 – světla LED režimu střední intenzity |
| 5 | DS7 a DS8 – světla LED režimu nízké intenzity |



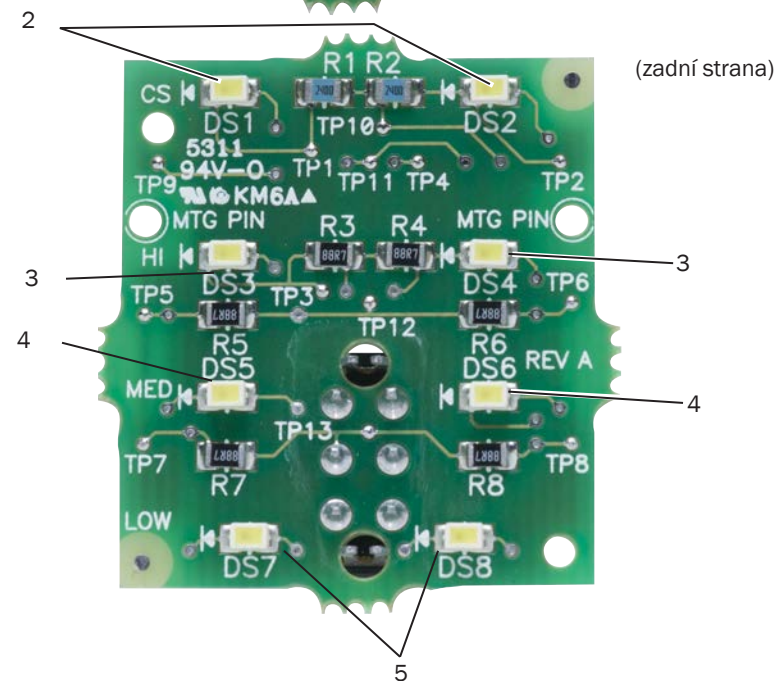
UPOZORNĚNÍ: Obvodové desky jsou citlivé na statickou elektřinu. Pokud se dotýkáte obvodové desky nebo ji zapojujete, je třeba, abyste dodržovali bezpečnostní opatření týkající se elektrostatických výbojů. Obvodové desky by měli instalovat výhradně elektrikáři nebo kvalifikovaní servisní technici.

Kontrolky desky kontrolky LED

| Režim světel | Stav na desce s kontrolkami | Popis |
|-----------------------------|---|---|
| Vypnuto | Vypnuto | Všechny kontrolky LED na desce vypnuty: zařízení odpojeno, není k dispozici napájení nebo došlo k závadě obvodové desky |
| Režim zabraňující vytvrzení | Vypnuto Žlutá, bez blikání Umístění | Režim zabraňující vytvrzení vypnut Režim zabraňující vytvrzení zapnut Horní část desky s kontrolkami |
| Vysoká intenzita | Vypnuto Modrá, bez blikání Umístění | Režim vysoké intenzity vypnut Režim vysoké intenzity zapnut Modrá kontrolka nahoře |
| Střední intenzita | Vypnuto Modrá, bez blikání Umístění | Režim střední intenzity vypnut Režim střední intenzity zapnut Modrá kontrolka uprostřed |
| Nízká intenzita | Vypnuto Modrá, bez blikání Umístění | Režim nízké intenzity vypnut Režim nízké intenzity zapnut Modrá kontrolka dole |



(přední strana)

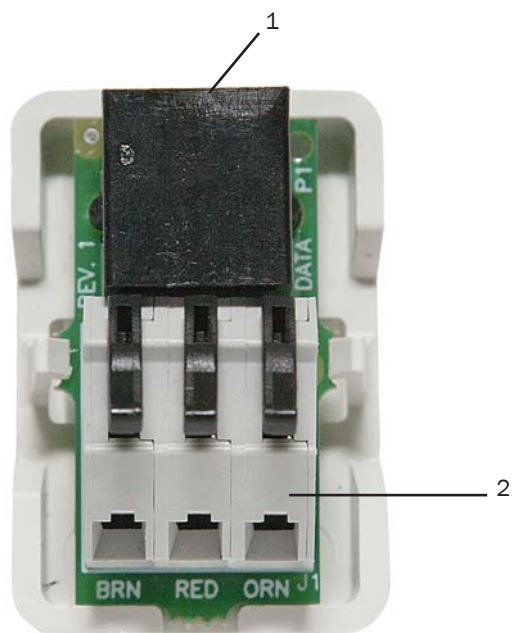


(zadní strana)

Označení svorky operačního světla LED na desku adaptéru CAN

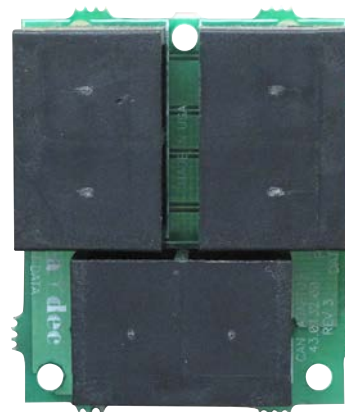
Číslo součásti: 90.1320.00

| Položka | Popis |
|---------|---------------------------------|
| 1 | P1 – datový port |
| 2 | J1 – datová pásková svorkovnice |



Deska adaptéru CAN

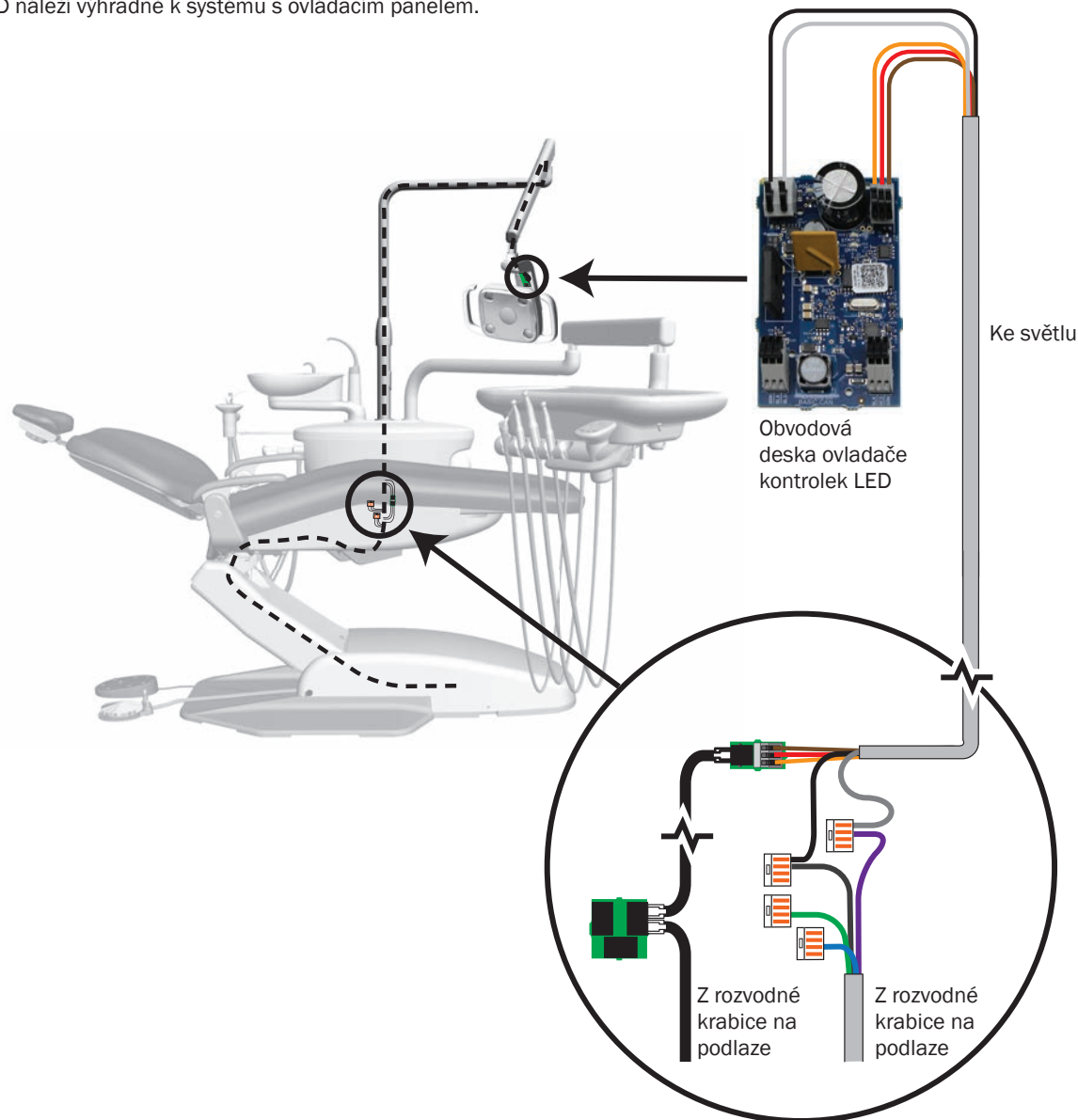
Číslo součásti: 43.0132.00



Zapojení a napájení operačního světla LED

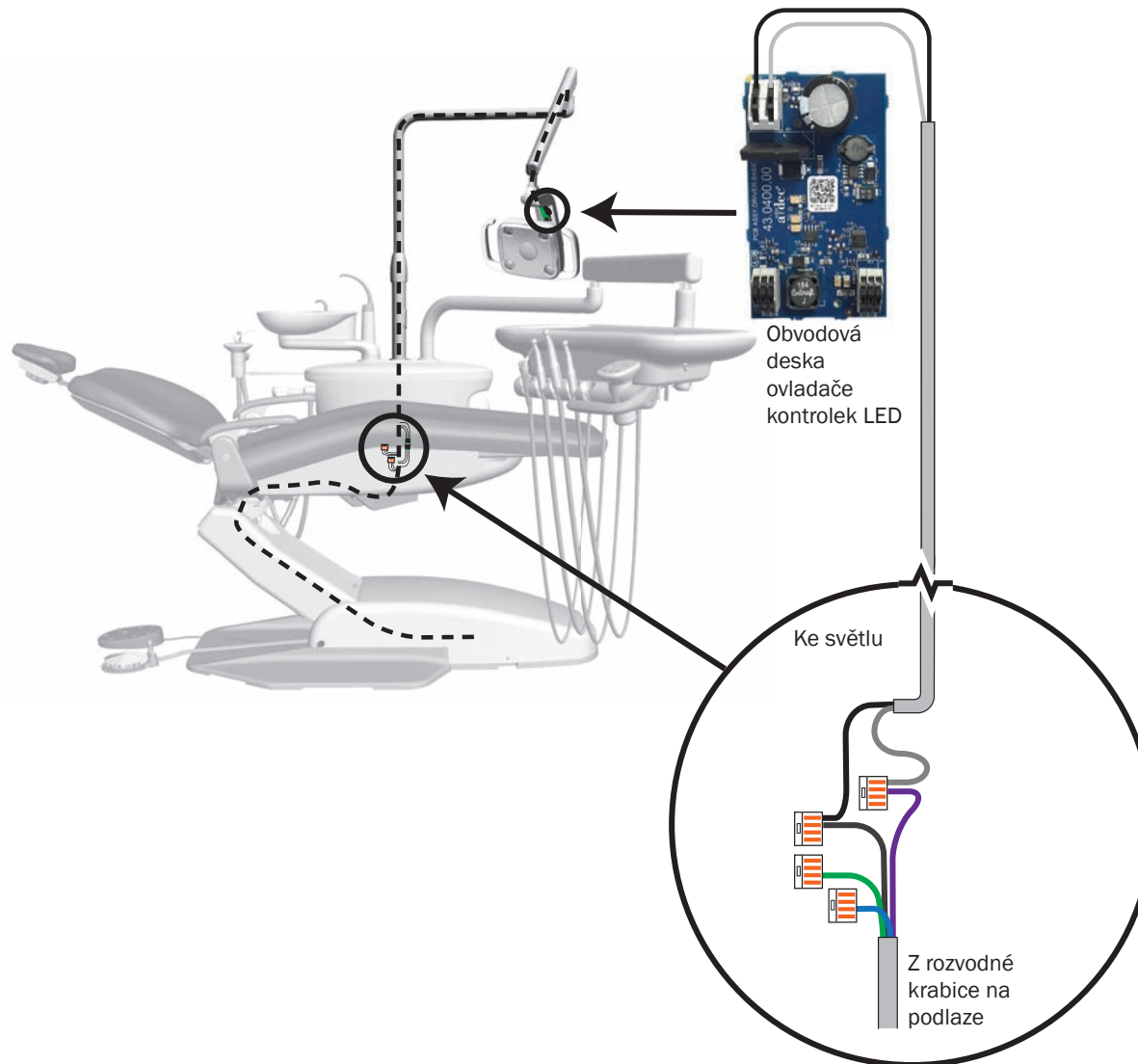
371L (s funkcí ovládacího panelu) – křeslo A-dec 200

Obvodová deska ovladače kontrolky LED náleží výhradně k systému s ovládacím panelem.

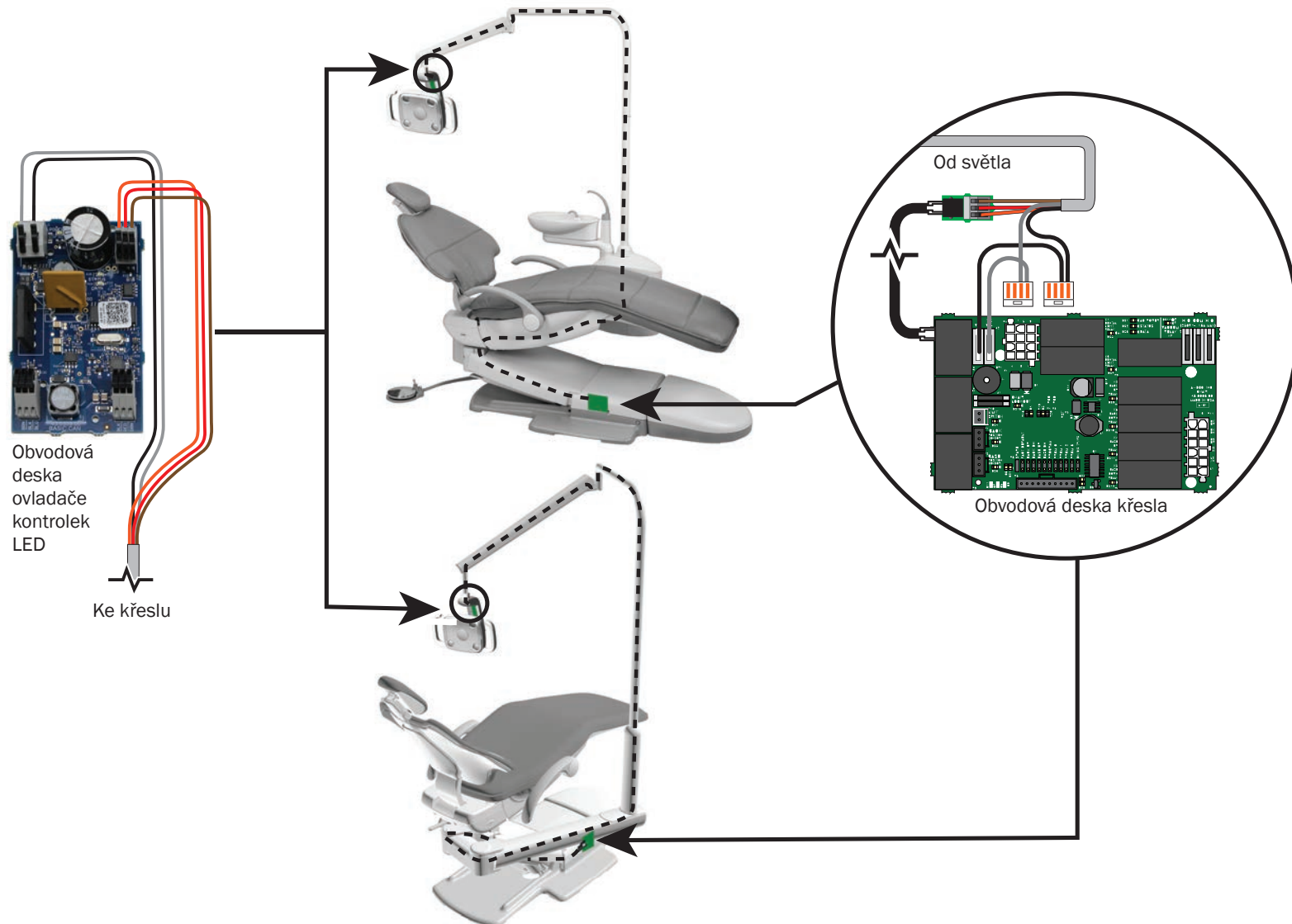


371L (bez funkce ovládacího panelu) – křeslo A-dec 200

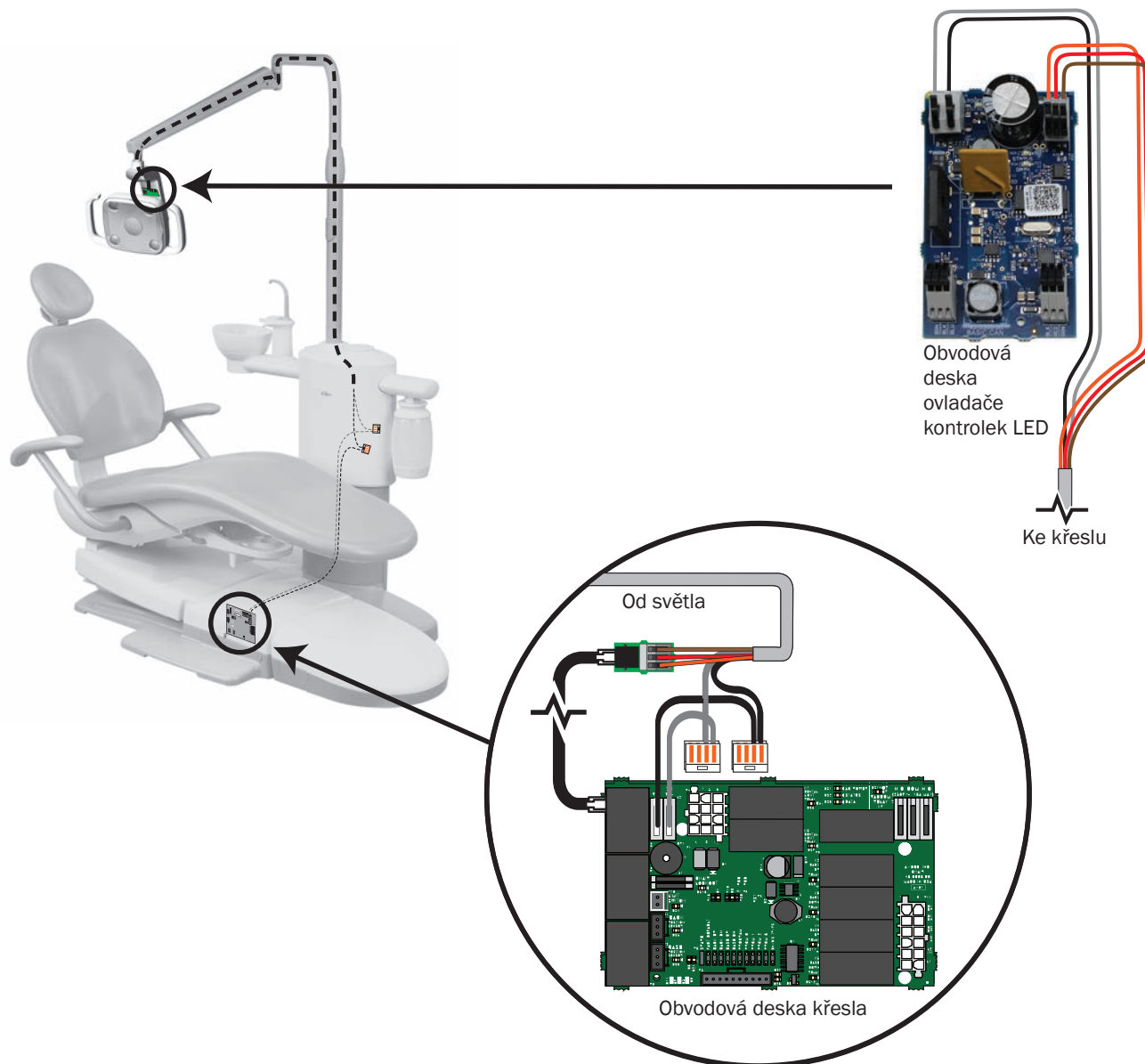
Obvodová deska ovladače kontrolky LED je určena pro systém bez ovládacího panelu.



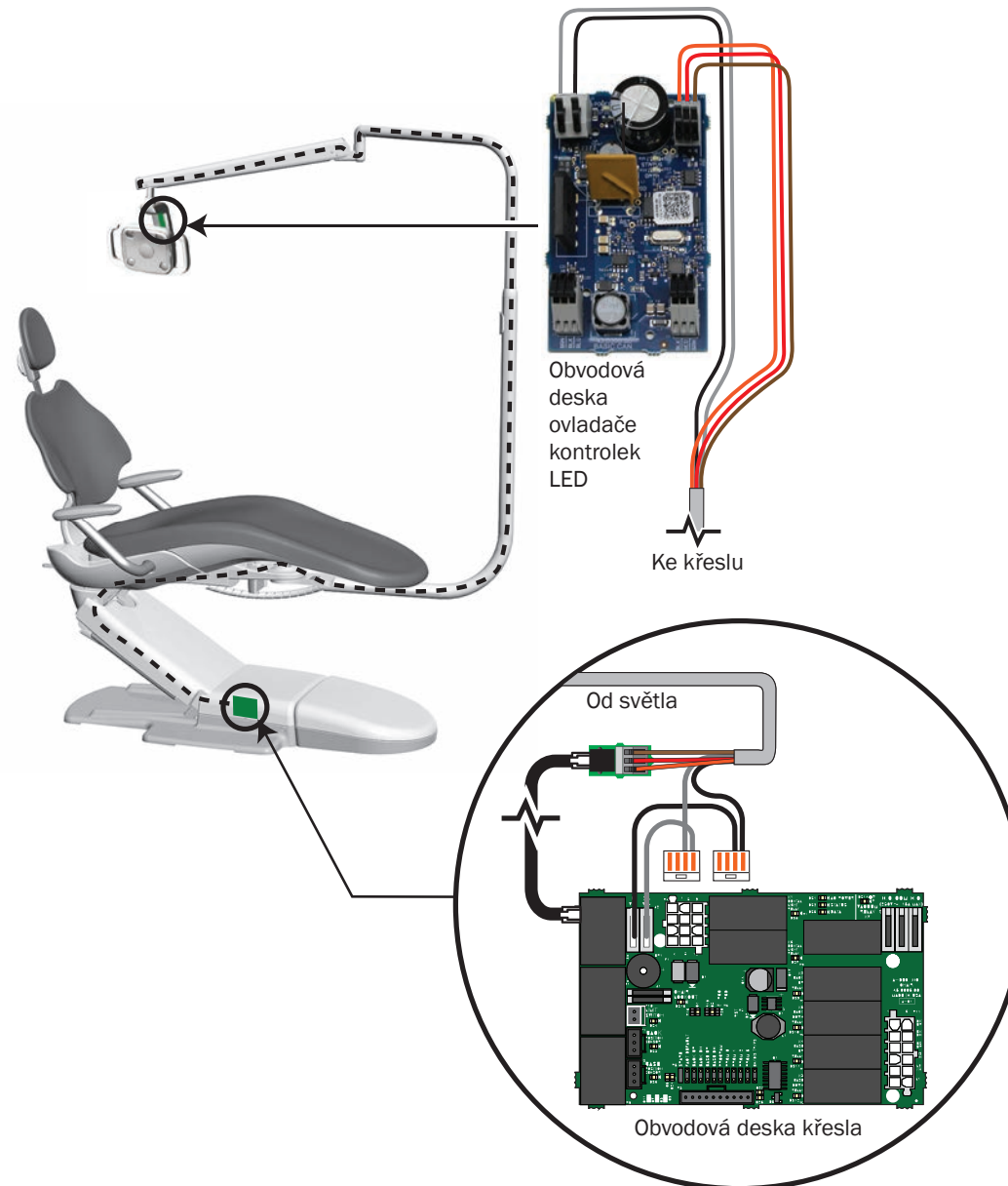
371L – křeslo A-dec 511, montáž na stranu systému podpory



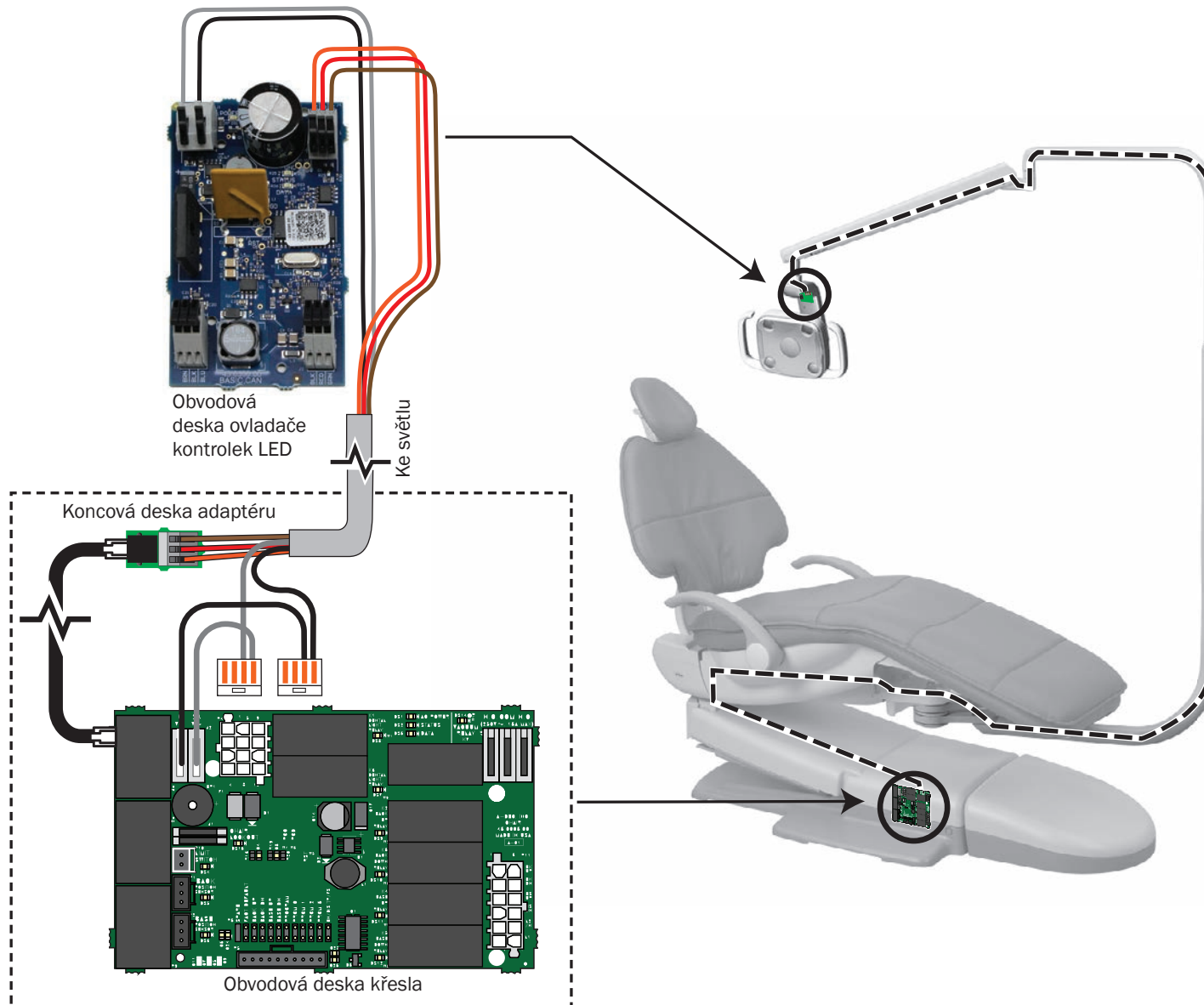
372L – křeslo A-dec 311



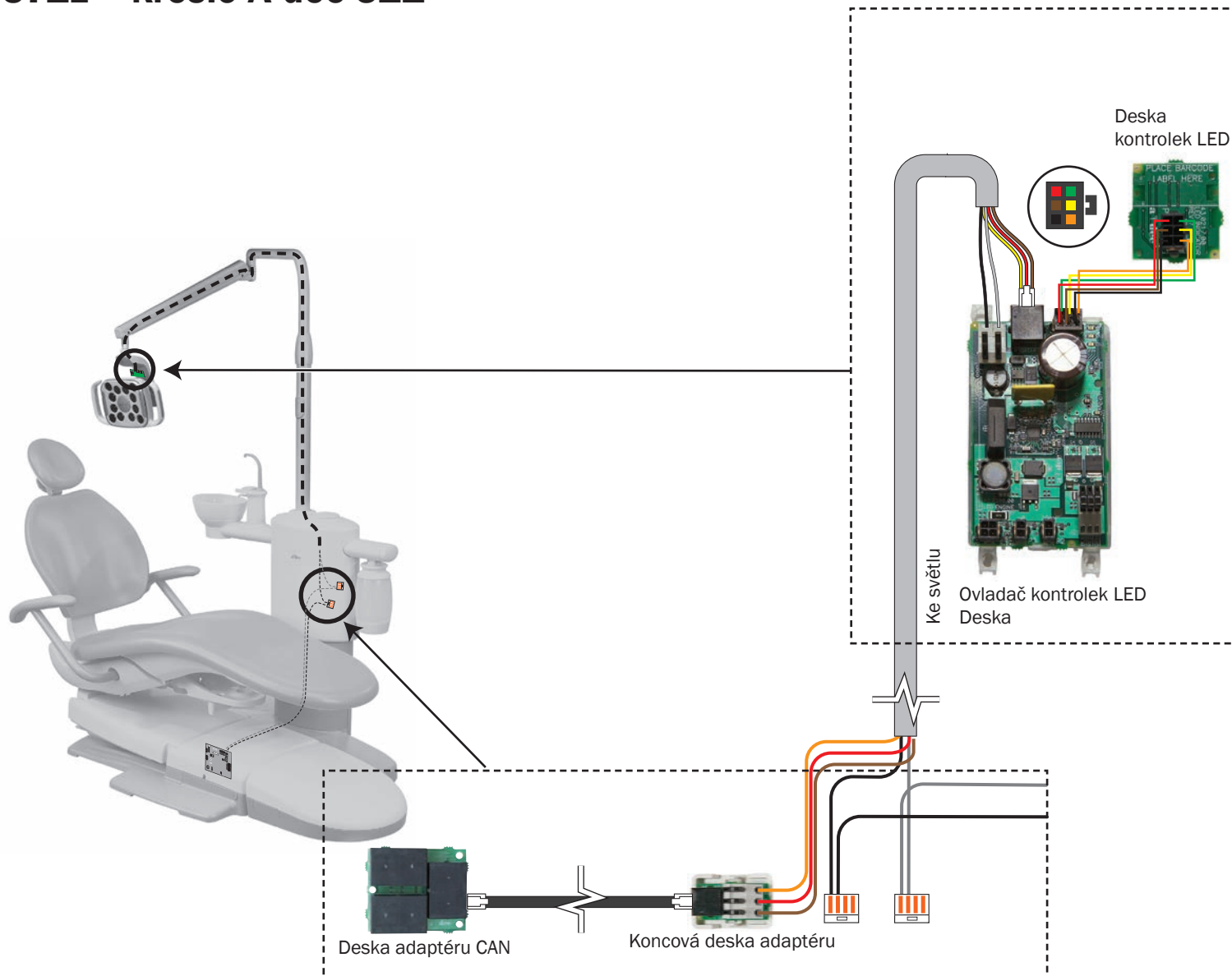
372L – křeslo A-dec 411



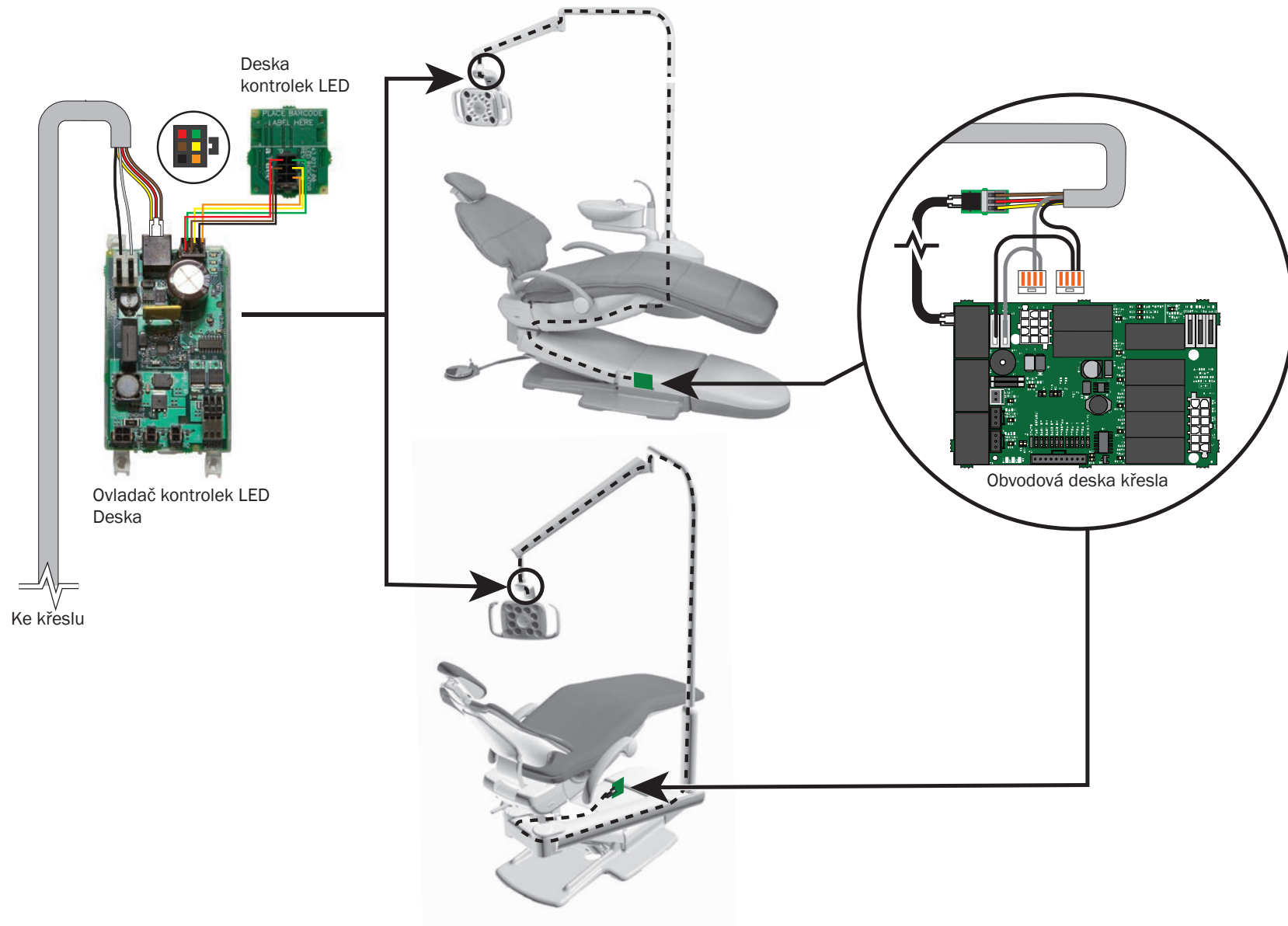
372L – křeslo A-dec 511, montáž na rameno Radius



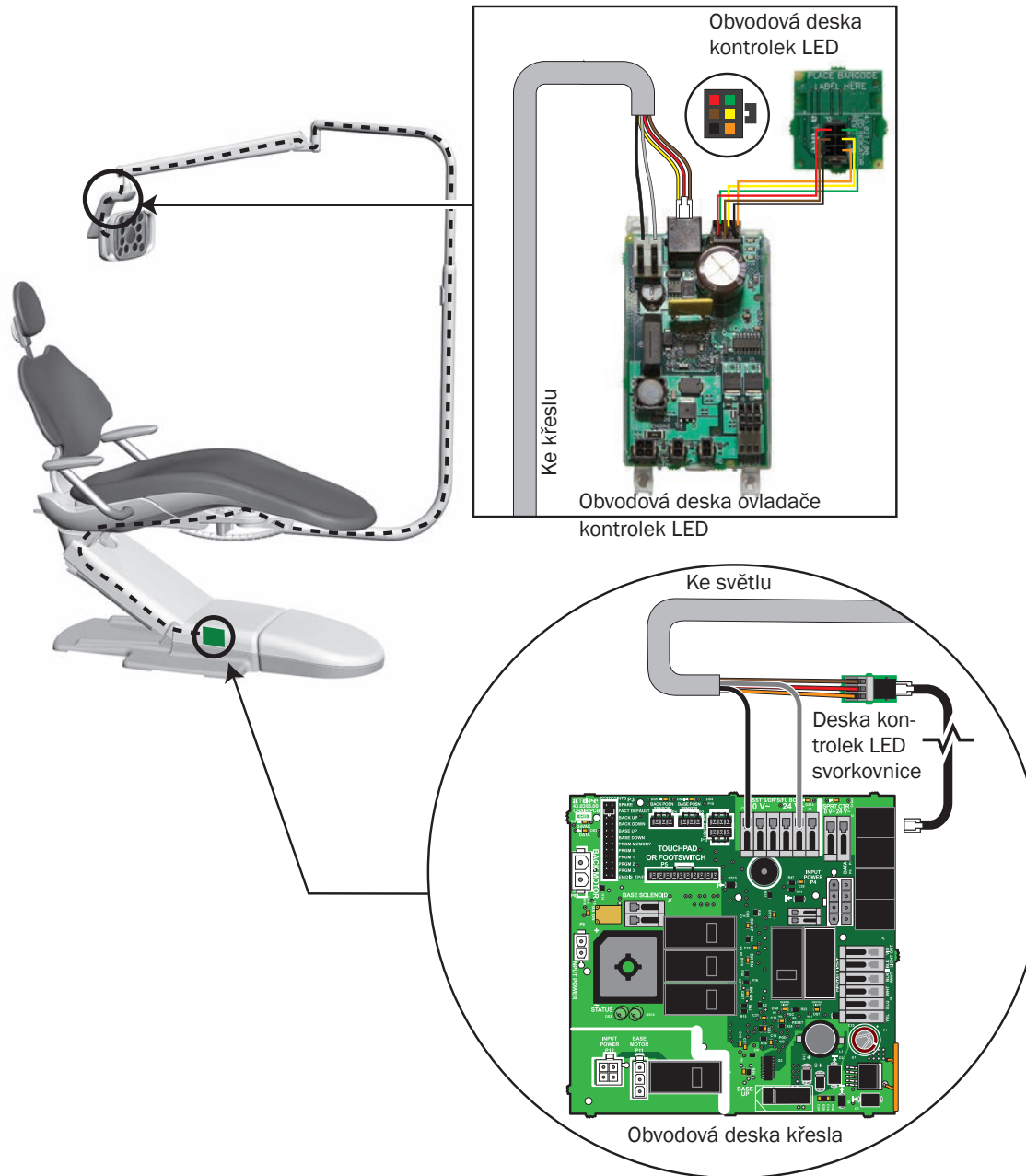
571L – křeslo A-dec 311



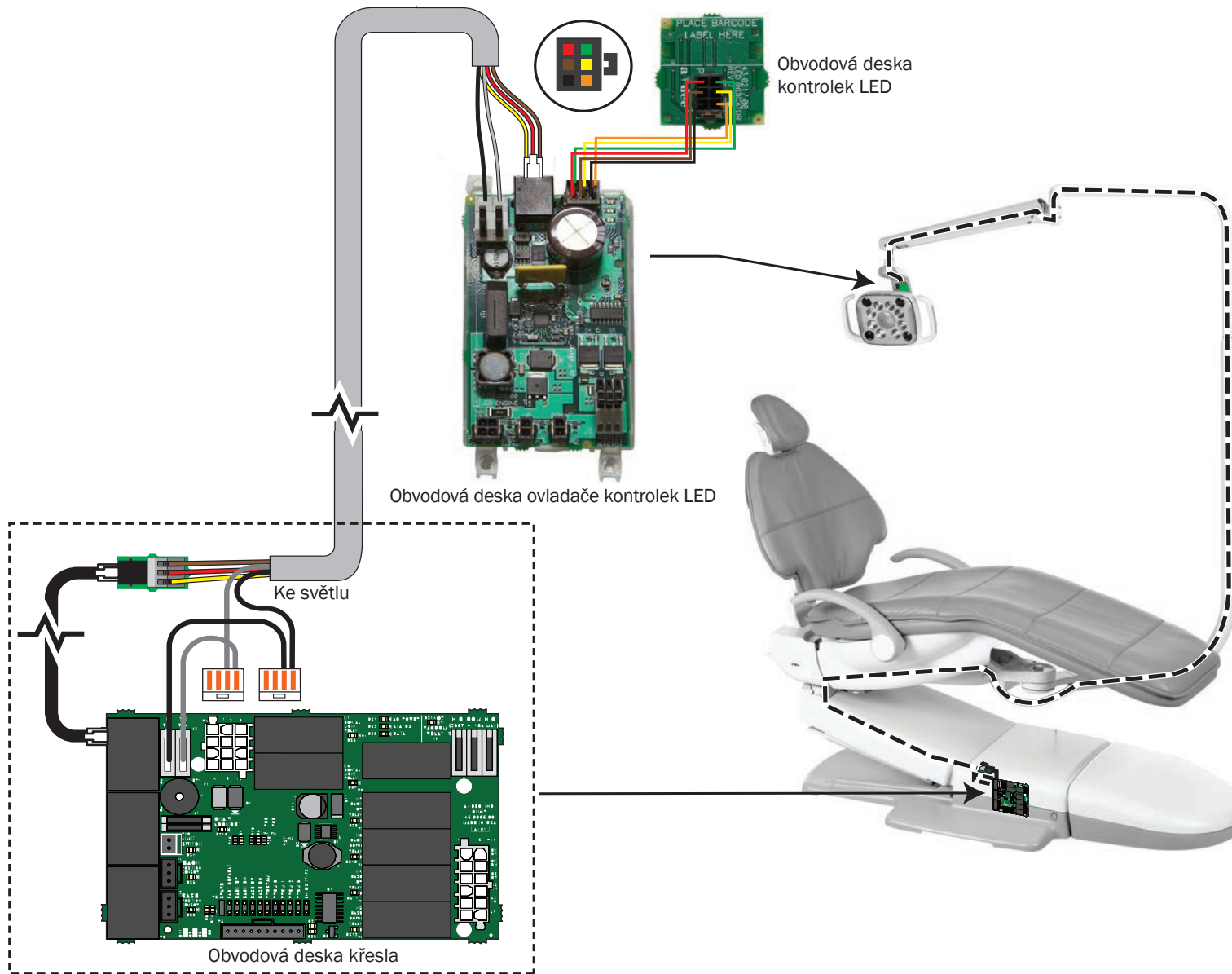
571L – křeslo A-dec 511, montáž na stranu systému podpory



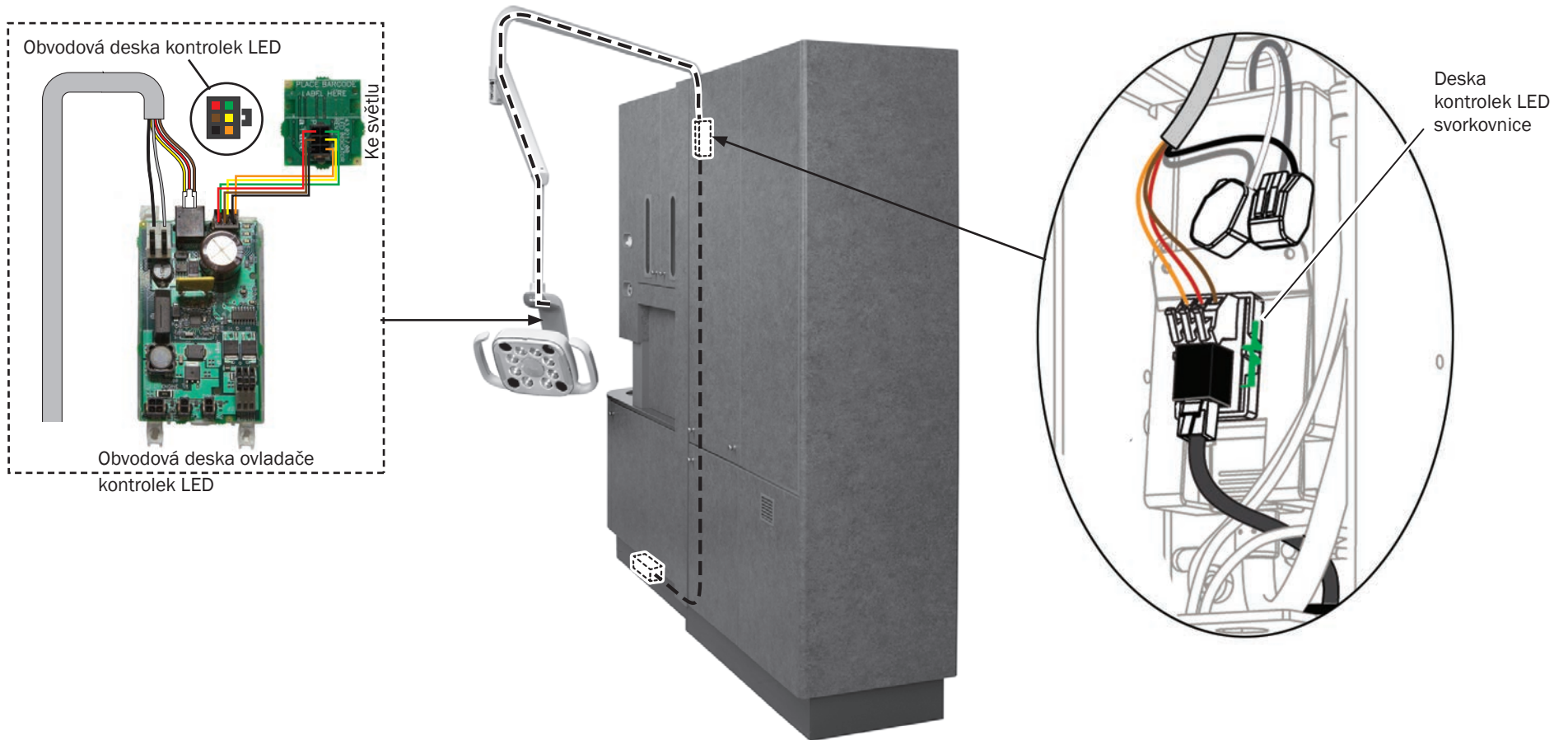
572L – křeslo A-dec 411



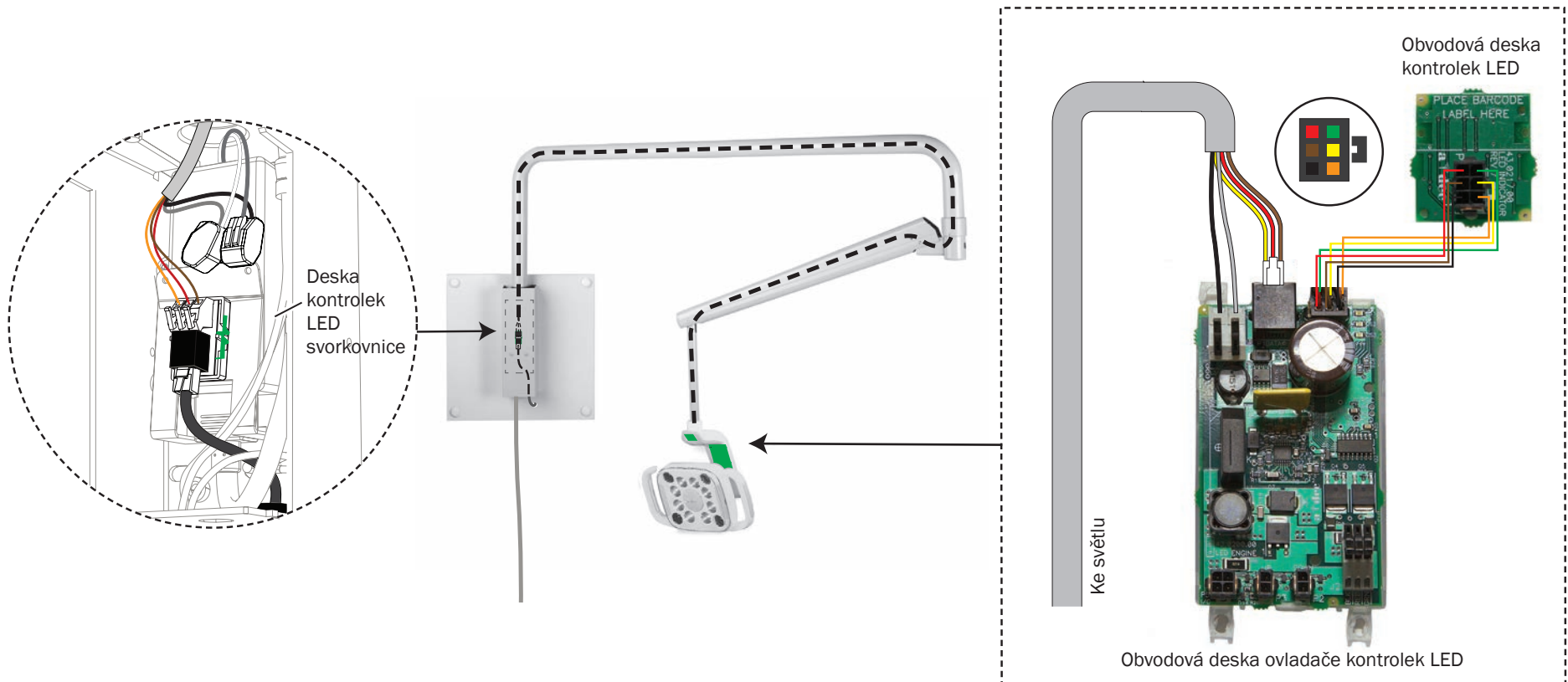
572L – křeslo A-dec 511, montáž na rameno Radius



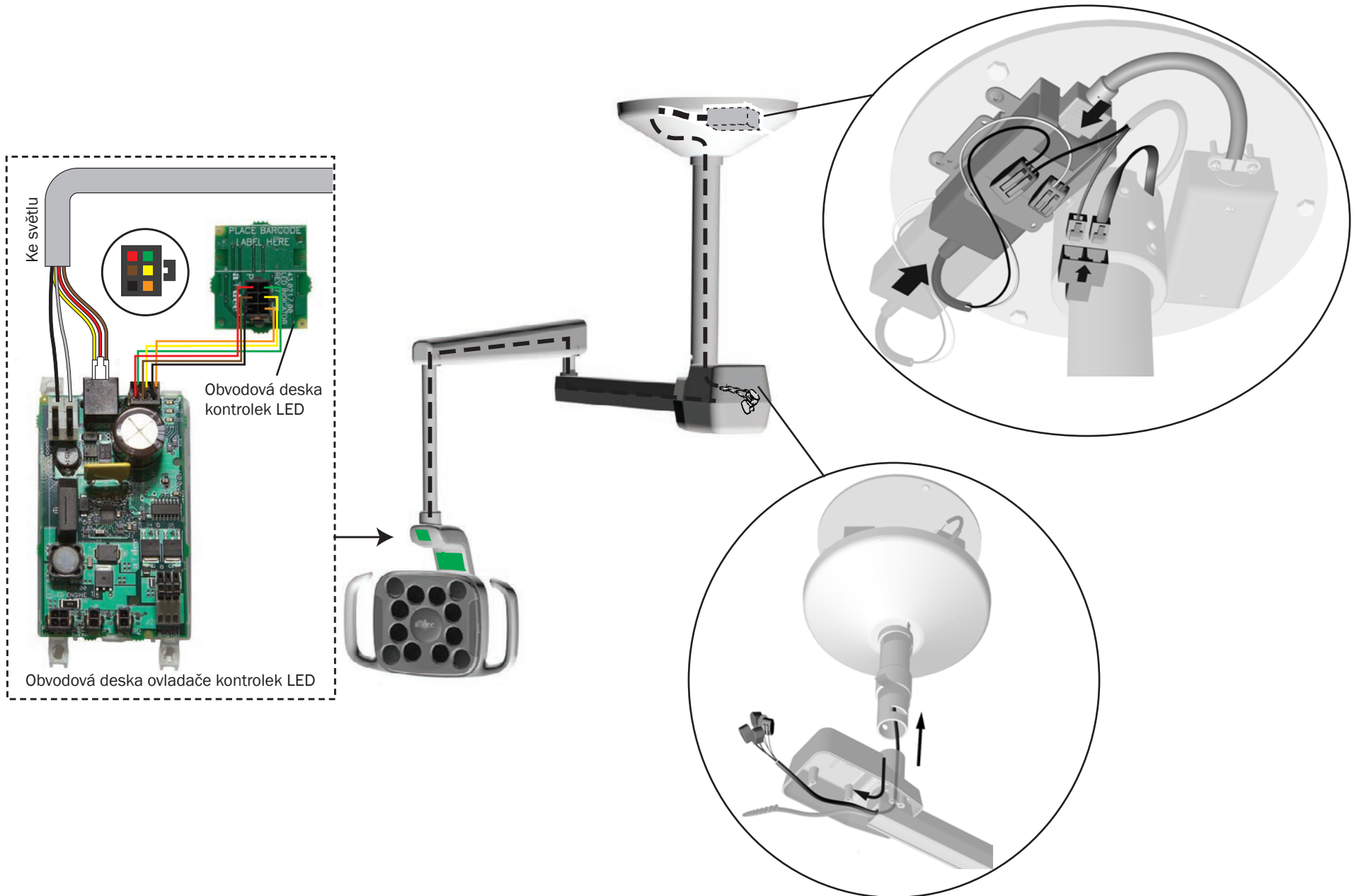
574L – montáž na skříň



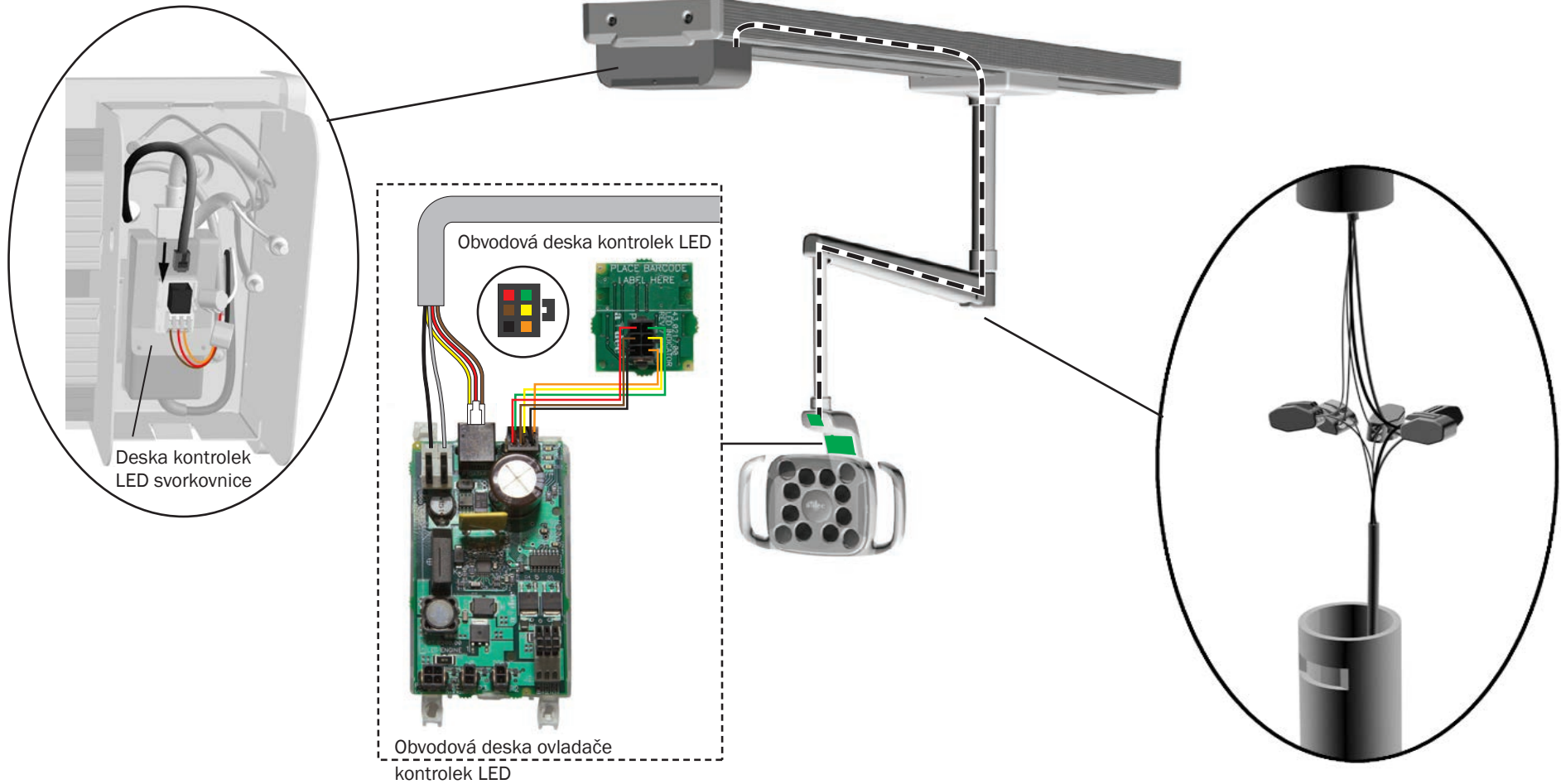
575L – montáž na stěnu



576L – montáž na strop



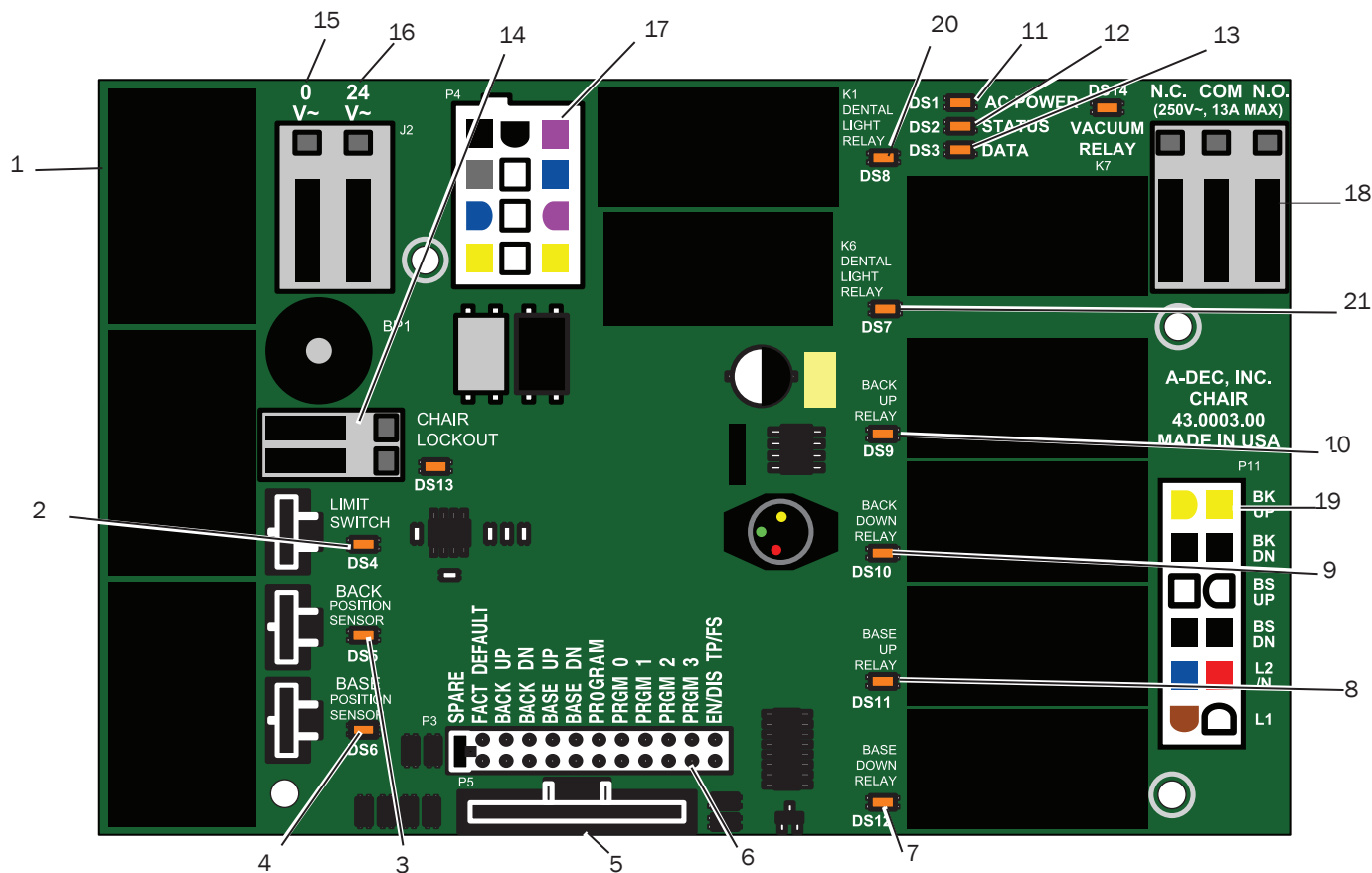
577L – montáž na kolejnici



Součásti obvodové desky halogenového operačního světla 571/572/6300

Obvodová deska křesla A-dec 511

Číslo součásti: 90.1072.00



Výstupní funkce operačního světla 571/572/6300

| Funkce | K1 (DS8) | K6 (DS7) | Výstup |
|----------------------|----------|----------|-----------|
| Vypnuto | Vypnuto | Vypnuto | 0 V stř. |
| Vysoká intenzita | Zapnuto | Vypnuto | 17 V stř. |
| Vytvzovací intenzita | Vypnuto | Zapnuto | 12 V stř. |
| Střední intenzita | Zapnuto | Zapnuto | 16 V stř. |

Kontrolky obvodové desky křesla 511

| LED | Stav | Popis |
|---|---------------------|---|
| DS1 – kontrolka LED napájení střídavým proudem | Vypnuto | Žádné napájení 24 V stř., rozpojený jistič, vypnutý přívod energie, žádné síťové napětí |
| | Zelená, svítí | 24 V stř. na páskové svorkovnici |
| DS2 – stavová kontrolka LED | Vypnuto | Systém nefunguje, není k dispozici napájení nebo došlo k chybě obvodové desky |
| | Zelená, svítí | Normální provoz |
| DS3 – datová kontrolka LED | Vypnuto | Žádná komunikace DCS, nepřipojeno k DCS, chyba systému DCS |
| | Zelená, svítí | Detekuje aktivní datový komunikační systém (DCS) |
| | Zelená, bliká | Platná zpráva datového komunikačního systému (DCS) |
| DS4 – omezovací spínač křesla | Vypnuto | Zavřeno (normální) |
| | Červená | Otevřeno (aktivováno) |
| DS13 – zablokování křesla | Vypnuto | Otevřeno (normální) |
| | Červená | Zavřeno (aktivováno) |
| DS5 + DS6 – potenciometry křesla | Vypnuto | Potenciometr: nepřipojeno nebo chybné připojení, pohyb v nesprávném směru, omezený rozsah pohybu nebo na kole není umístěn kabel. |
| | Žlutá, svítí | Normální provoz |
| | Žlutá, rychle bliká | Horní okraj pohybu |
| DS9, DS10, DS11, DS12 – kontrolky LED relé křesla | Vypnuto | Relé je vypnuto |
| | Zapnuto | Relé je zapnuto |
| DS7, DS8 – kontrolky LED relé operačního světla | Vypnuto | Relé je vypnuto |
| | Zapnuto | Relé je zapnuto |
| DS14 – kontrolka LED vakuového relé | Vypnuto | Relé je vypnuto |
| | Zapnuto | Relé je zapnuto |

Označení obvodové desky křesla 511

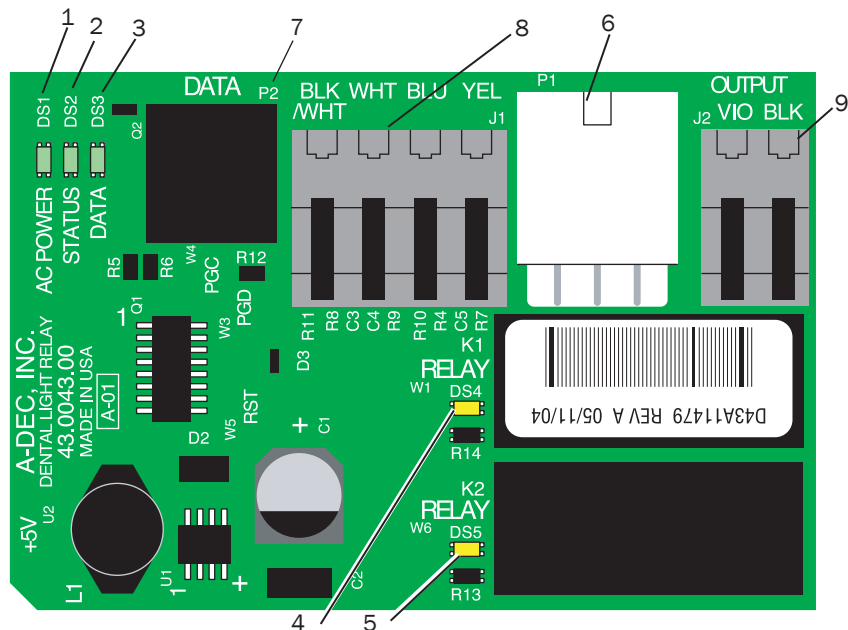
| Položka | Popis |
|---------|--|
| 1 | P7, P8, P9 – porty datového komunikačního systému (DCS) |
| 2 | DS4 – kontrolka LED vypínače (omezovacího spínače) a konektoru P10 |
| 3 | DS5 – kontrolka LED potenciometru opeřadla a konektoru P1 |
| 4 | DS6 – kontrolka LED potenciometru základny a konektoru P2 |
| 5 | P5 – konektor nožního spínače |
| 6 | P3 – testovací body |
| 7 | DS12 – kontrolka LED snížení základny a relé K5 |
| 8 | DS11 – kontrolka LED zvýšení základny a relé K4 |
| 9 | DS10 – kontrolka LED sklopení a relé K3 |
| 10 | DS9 – kontrolka LED napřimění a relé K2 |
| 11 | DS1 – kontrolka LED napájení střídavým proudem |
| 12 | DS2 – stavová kontrolka LED |
| 13 | DS3 – datová kontrolka LED |
| 14 | DS13 – kontrolka LED zablokování křesla a páskové svorkovnice J1 |
| 15 | J2 – pásková svorkovnice 0 V stř. (výstup) |
| 16 | J2 – pásková svorkovnice 24 V stř. (výstup) |
| 17 | P4 – vstupní napájení a konektor operačního světla |
| 18 | J3 – pásková svorkovnice výstupu vakuového relé K7 |
| 19 | P11 – konektor motoru čerpadla a solenoidu |
| 20 | DS8 – kontrolka LED operačního světla a relé K1 |
| 21 | DS7 – kontrolka LED operačního světla a relé K6 |



UPOZORNĚNÍ: Obvodové desky jsou citlivé na statickou elektřinu. Pokud se dotýkáte obvodové desky nebo ji zapojujete, je třeba, abyste dodržovali bezpečnostní opatření týkající se elektrostatických výbojů. Obvodové desky by měli instalovat výhradně elektrikáři nebo kvalifikovaní servisní technici.

Obvodová deska s relé operačního světla A-dec 6300

Číslo součásti: 28.1577.00



Výstupní funkce operačního světla 6300

| Funkce | K1 (DS4) | K2 (DS5) | Výstup |
|-----------------------|----------|----------|-----------|
| Vypnuto | Vypnuto | Vypnuto | 0 V stř. |
| Vysoká intenzita | Zapnuto | Vypnuto | 17 V stř. |
| Vytvrzovací intenzita | Vypnuto | Zapnuto | 12 V stř. |
| Střední intenzita | Zapnuto | Zapnuto | 16 V stř. |



UPOZORNĚNÍ: Obvodové desky jsou citlivé na statickou elektřinu. Pokud se dotýkáte obvodové desky nebo ji zapojujete, je třeba, abyste dodržovali bezpečnostní opatření týkající se elektrostatických výbojů. Obvodové desky by měli instalovat výhradně elektrikáři nebo kvalifikovaní servisní technici.

Kontrolky LED obvodové desky s relé operačního světla 6300

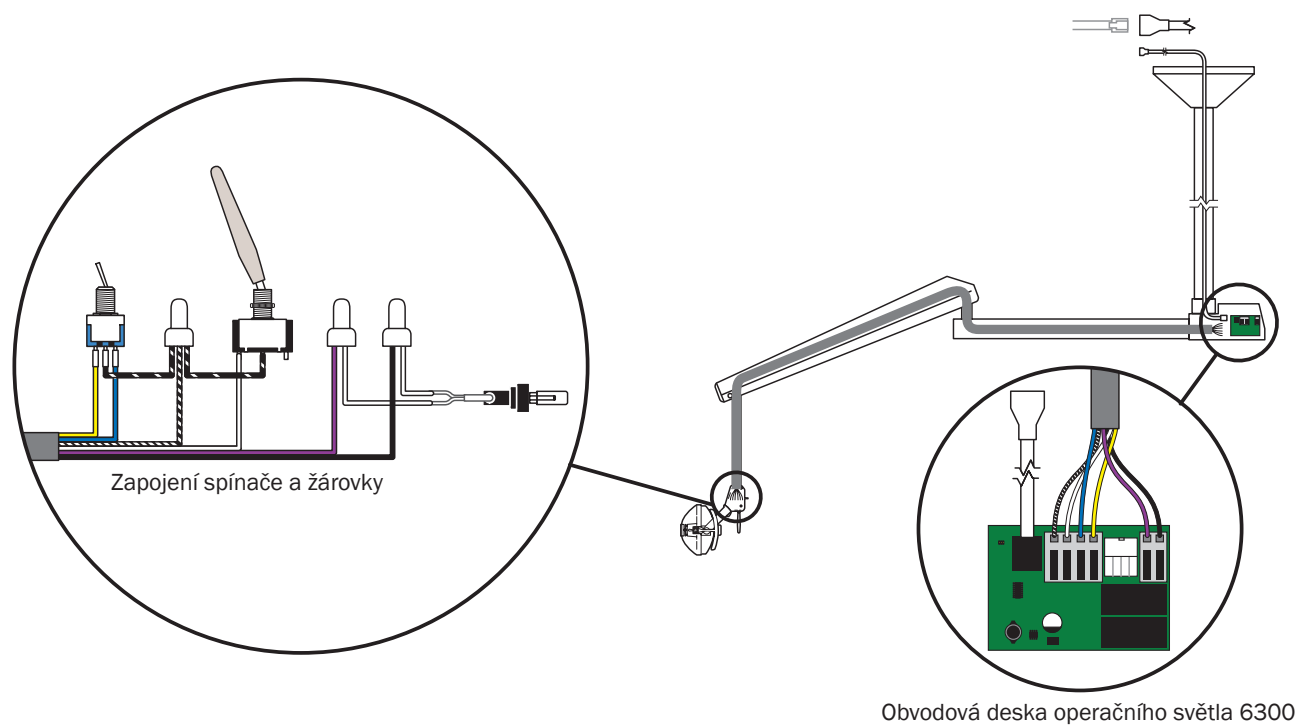
| LED | Stav | Popis |
|---|------------------|---|
| DS1 – kontrolka LED napájení střídavým proudem | Vypnuto | Žádné napájení 24 V stř., rozpojený jistič, vypnutý přívod energie, žádné síťové napětí |
| | Zelená, svítí | Vstupní napájecí konektor 24 V stř. na P1 |
| DS2 – stavová kontrolka LED | Vypnuto | Systém nefunguje, není k dispozici napájení nebo došlo k chybě obvodové desky |
| | Zelená, svítí | Normální provoz |
| DS3 – datová kontrolka LED | Vypnuto | Žádná komunikace DCS, nepřipojeno k DCS, chyba systému DCS |
| | Zelená, svítí | Detekuje aktivní datový komunikační systém (DCS) |
| | Zelená, bliká | Platná zpráva datového komunikačního systému (DCS) |
| DS4, DS5 – kontrolky LED relé operačního světla | DS4, DS5 | |
| | Vypnuto, vypnuto | Operační světlo vypnuto |
| | Zapnuto, vypnuto | Vysoká intenzita |
| | Vypnuto, zapnuto | Vytvrzovací intenzita |
| | Zapnuto, zapnuto | Střední intenzita |

Označení obvodové desky s relé operačního světla 6300

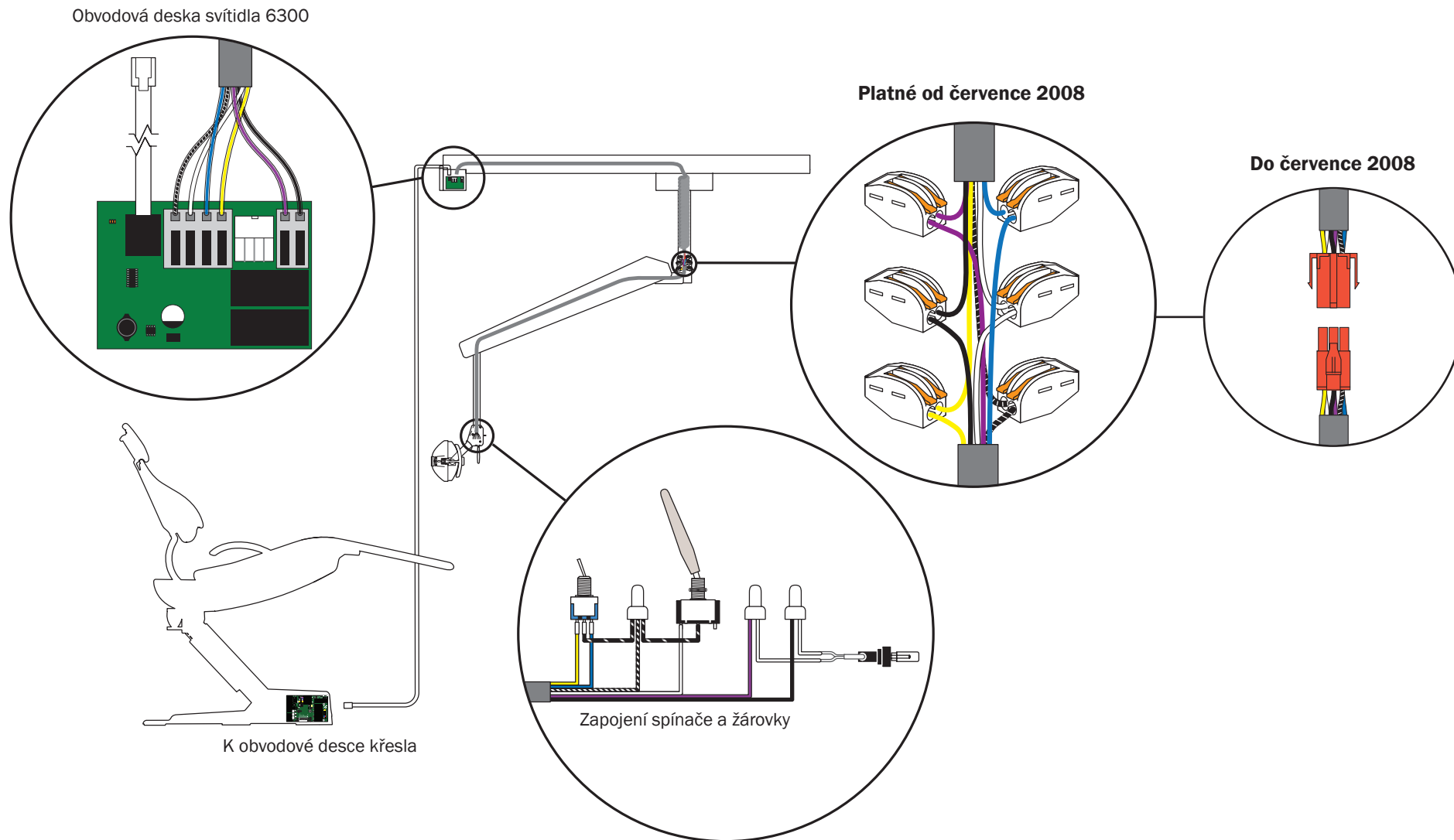
| Položka | Popis |
|---------|--|
| 1 | DS1 – kontrolka LED napájení střídavým proudem |
| 2 | DS2 – stavová kontrolka LED |
| 3 | DS3 – datová kontrolka LED |
| 4 | DS4 – relé operačního světla |
| 5 | DS5 – relé operačního světla |
| 6 | P1 – vstupní napájení |
| 7 | P2 – port datového komunikačního systému (DCS) |
| 8 | J1 – vstupy přepínače |
| 9 | J2 – výkon operačního světla |

Zapojení a napájení halogenového operačního světla 571/572/6300

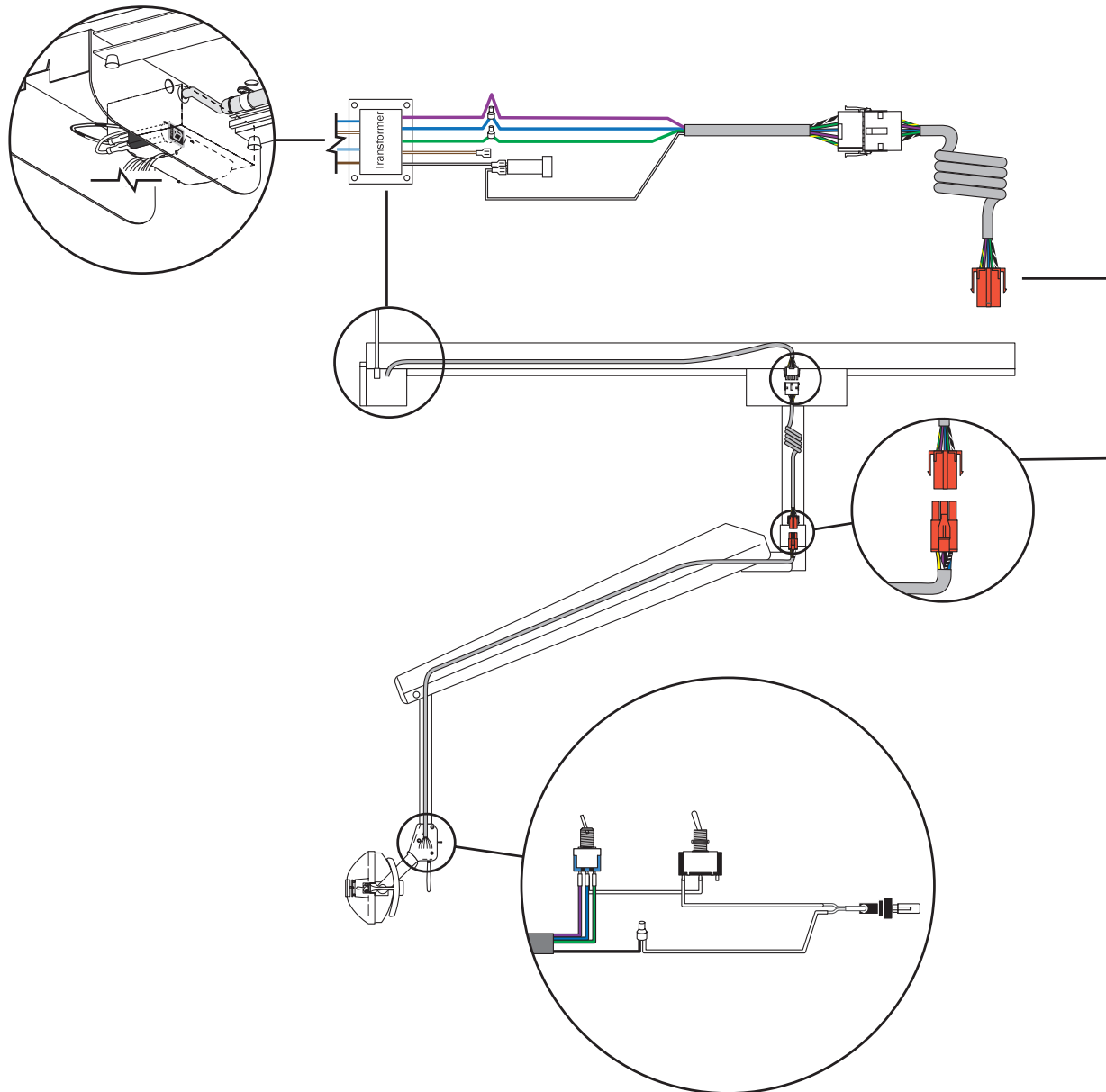
Přepínač s montáží na stěnu, strop nebo podle výběru a připojení datového komunikačního systému (DCS) 6300 (od dubna 2004)



Připojení spínače sledovacího světla 6300 a datového komunikačního systému (od dubna 2004)



Připojení spínače sledovacího světla 6300 a datový komunikační systém (do dubna 2004)

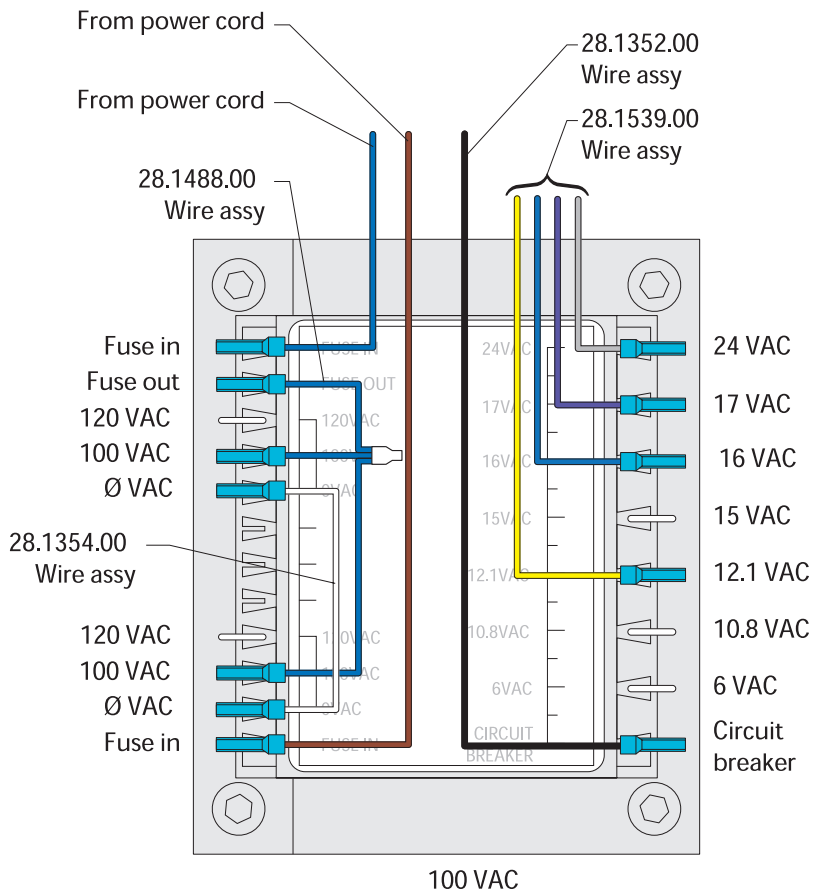


Transformátor operačního světla A-dec 571/572/6300

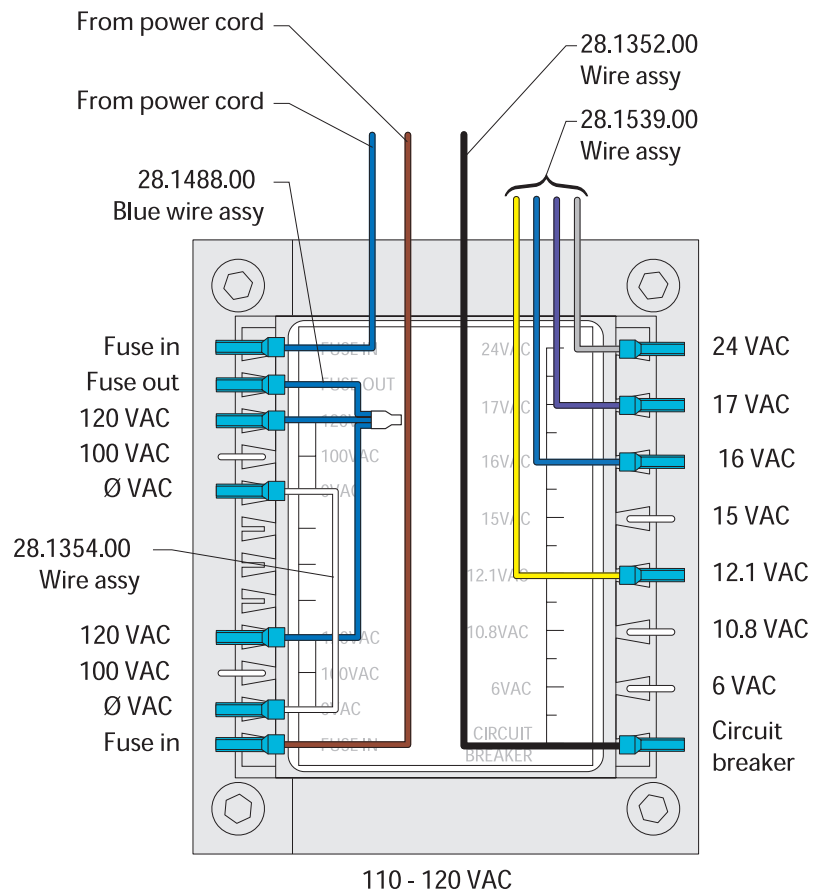
Číslo součásti: č. součásti 28.1588.00

Transformátor lze zapojit třemi různými způsoby a dosáhnout tak napětí 100 V stř., 110–120 V stř. nebo 220–240 V stř.

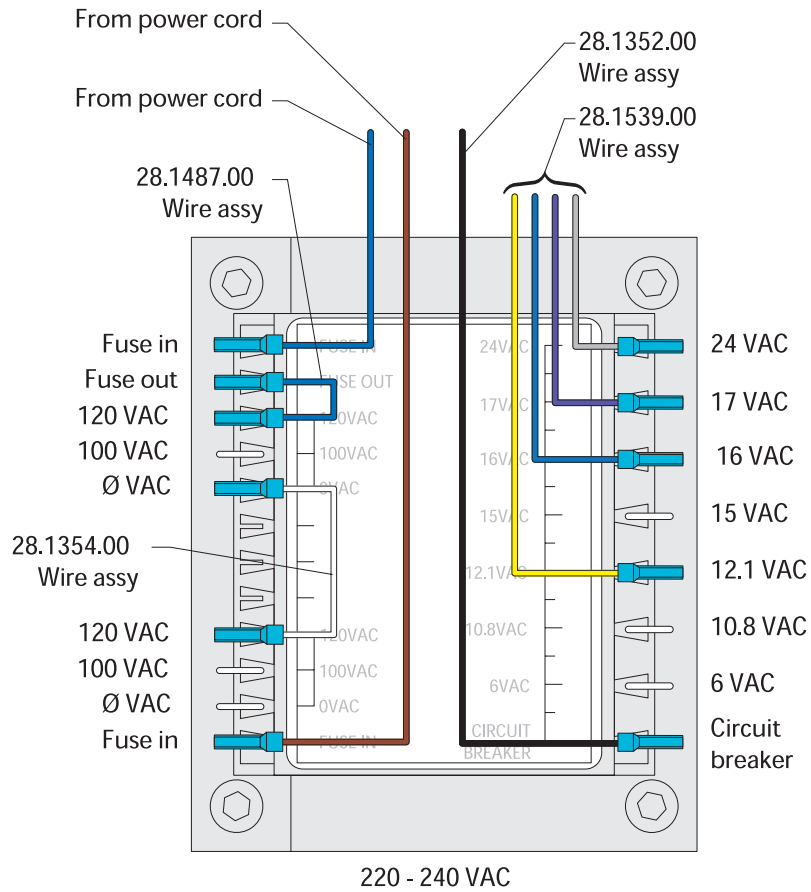
Zapojení transformátoru pro napětí 100 V stř.



Zapojení transformátoru pro napětí 110–120 V stř.



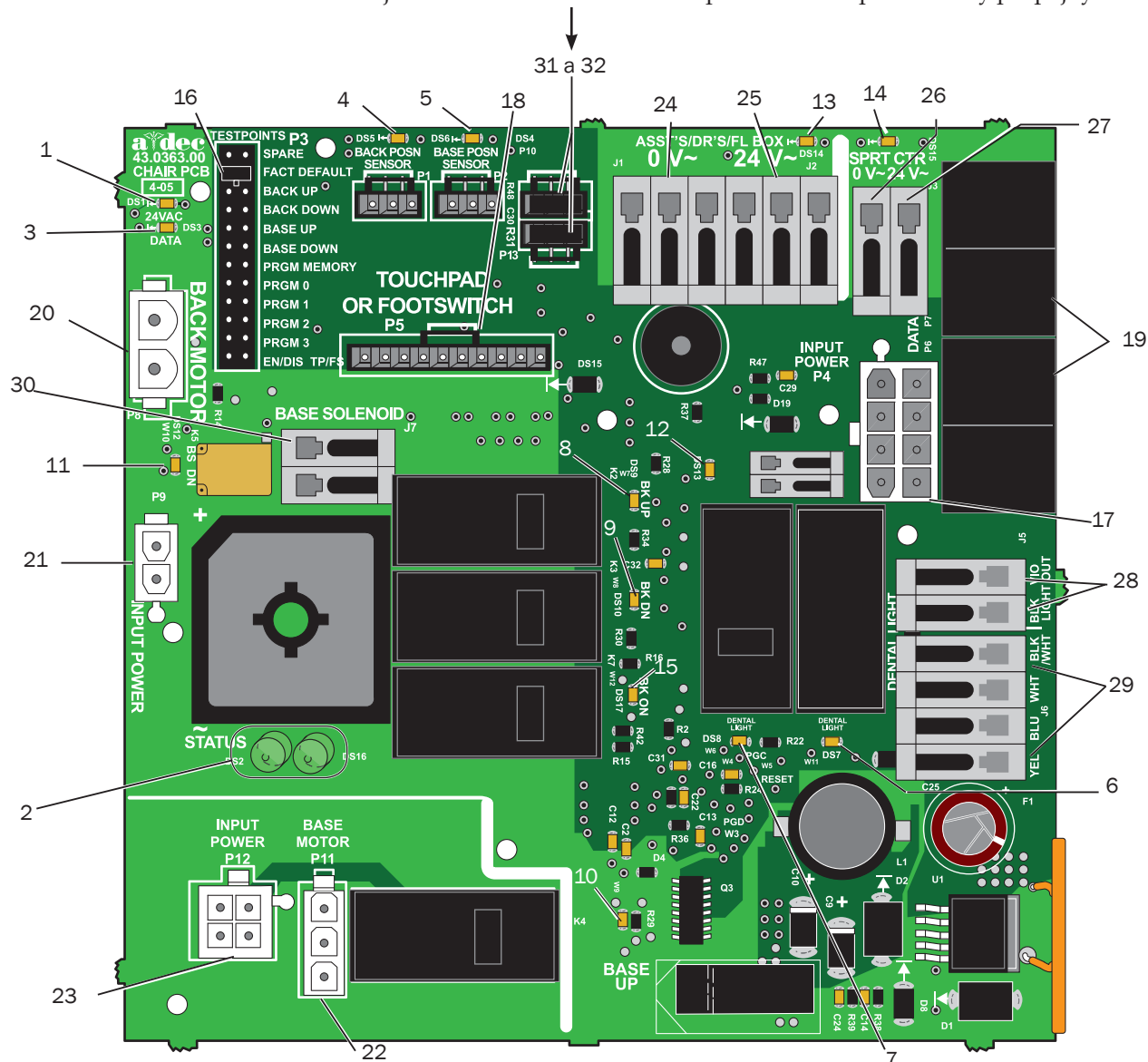
Zapojení transformátoru pro napětí 220–240 V stř.



Součásti obvodové desky halogenového operačního světla 371/372

Obvodová deska zubařského křesla A-dec 311/411 pro operační světlo 371/372 na křesle A-dec 311 a 411

POZNÁMKA: Od července 2013 jsou na konektorech P10 a P13 pro křeslo 311 požadovány propojky.



Označení obvodové desky křesla 311/411

| Položka | Popis | Položka | Popis |
|---------|--|---------|---|
| 1 | DS1 – kontrolka LED napájení střídavým proudem (CB1) | 17 | P4 – konektor vstupního napájení |
| 2 | DS2, DS16 – stavové kontrolky LED | 18 | P5 – konektor ovládacího panelu nebo nožního spínače |
| 3 | DS3 – datová kontrolka LED | 19 | P6/P7 – datové porty |
| 4 | DS5 – čidlo sklonu opěradla, kontrolka LED / konektor P1 | 20 | P8 – konektor motoru opěradla |
| 5 | DS6 – kontrolka LED čidla polohy základny / konektor P2 | 21 | P9 – konektor vstupního napájení |
| 6 | DS7 – kontrolka LED operačního světla / relé K6 | 22 | P11 – konektor motoru základny |
| 7 | DS8 – kontrolka LED operačního světla / relé K1 | 23 | P12 – konektor vstupního napájení |
| 8 | DS9 – kontrolka LED napřimení / relé K2 | 24 | J1 – pásková svorkovnice 0 V stř. (výstup) pro rozvodnou krabici asistenta, lékaře, rozvodnou krabici na podlaze |
| 9 | DS10 – kontrolka LED sklopení / relé K3 | 25 | J2 – pásková svorkovnice 24 V stř. (výstup) pro rozvodnou krabici asistenta, lékaře, rozvodnou krabici na podlaze |
| 10 | DS11 – kontrolka LED zvýšení základny / relé K4 | 26 | J3 – pásková svorkovnice 0 V stř. (výstup) pro blok podpory |
| 11 | DS12 – kontrolka LED snížení základny / relé K5 | 27 | J3 – pásková svorkovnice 24 V stř. (výstup) pro blok podpory |
| 12 | DS13 – kontrolka LED zablokování křesla / pásková svorkovnice J4 | 28 | J5 – výstupní pásková svorkovnice operačního světla |
| 13 | DS14 – kontrolka LED napájení střídavým proudem (CB4) | 29 | J6 – výstupní pásková svorkovnice operačního světla |
| 14 | DS15 – kontrolka LED napájení střídavým proudem (CB5) | 30 | J7 – pásková svorkovnice solenoidu základny |
| 15 | DS17 – kontrolka LED napřimení / relé K7 | 31 | P10 – propojka – pouze křeslo 311 |
| 16 | P3 – hlavička testovacích bodů | 32 | P13 – propojka – pouze křeslo 311 |

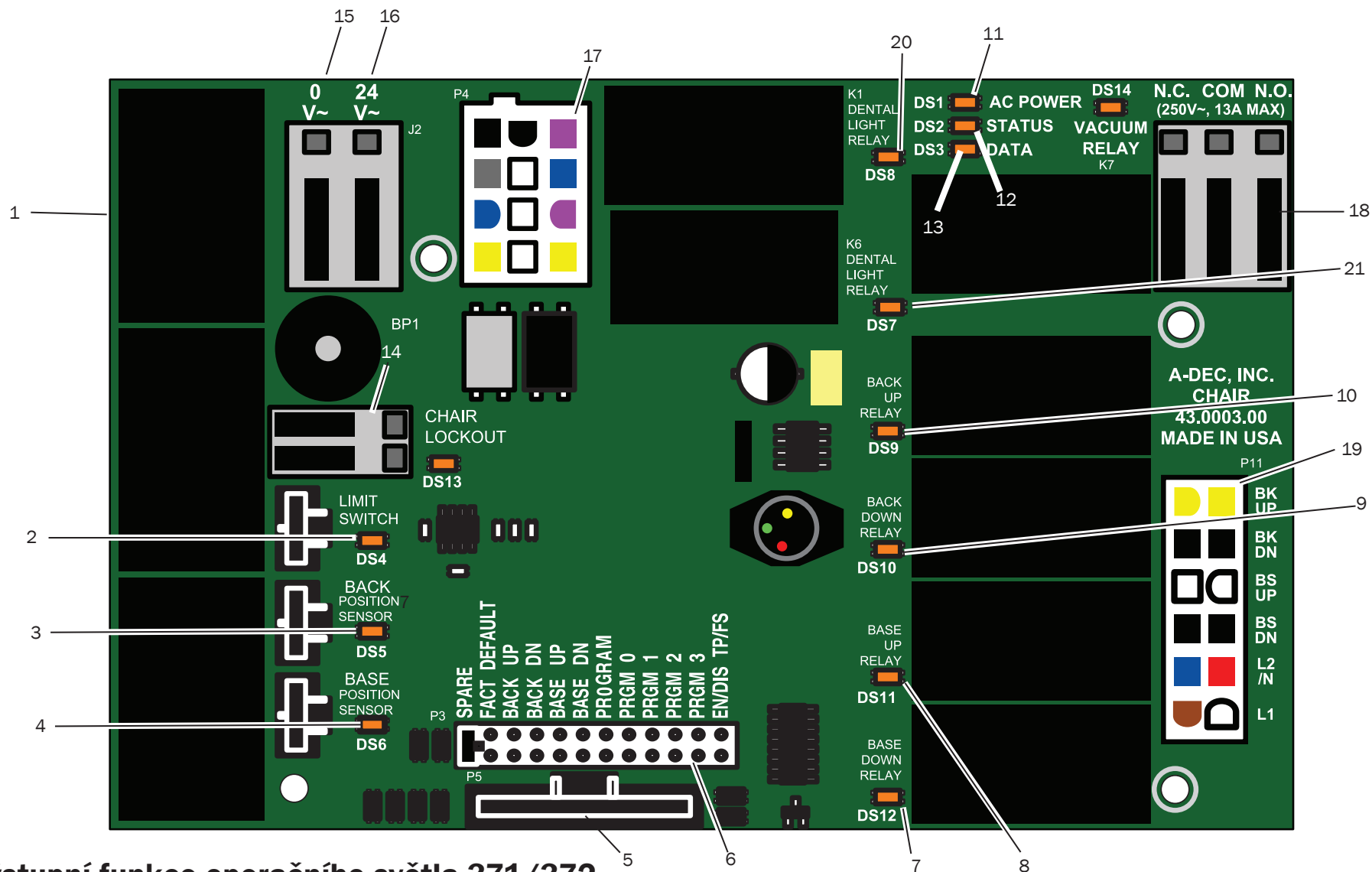


UPOZORNĚNÍ: Obvodové desky jsou citlivé na statickou elektřinu. Pokud se dotýkáte obvodové desky nebo ji zapojujete, je třeba, abyste dodržovali bezpečnostní opatření týkající se elektrostatických výbojů. Obvodové desky by měli instalovat výhradně elektrikáři nebo kvalifikovaní servisní technici.

Kontrolky LED na obvodové desce křesla 311/411

| LED | Stav | Popis |
|---|-----------------------|---|
| DS1, DS14 a DS15 – kontrolka LED napájení střídavým proudem | Vypnuto | Žádné napájení 24 V stř., rozpojený jistič, vypnutý přívod energie |
| | Zelená, svítí | Vstupní napájecí konektor 24 V stř. na P1 |
| | Vypnuto | Systém nefunguje, není k dispozici napájení nebo došlo k chybě obvodové desky |
| DS2 a DS16 – stavové kontrolky LED | Modrá, svítí | Normální provoz |
| | Modrá, jednou blikne | Překročení limitu provozního cyklu opěradla křesla |
| | Modrá, dvakrát blikne | Přepínač je v režimu továrního nastavení |
| DS3 – datová kontrolka LED | Vypnuto | Žádná komunikace DCS, nepřipojeno k DCS, chyba systému DCS |
| | Zelená, svítí | Detekuje aktivní datový komunikační systém (DCS) |
| | Zelená, bliká | Platná zpráva datového komunikačního systému (DCS) |
| DS13 – zablokování křesla | Vypnuto | Otevřeno (normální) |
| | Červená, svítí | Zavřeno (aktivováno) |
| DS5, DS6 – čidla polohy křesla | Vypnuto | Čidlo polohy: nepřipojeno nebo chyba připojení, pohyb v nesprávném směru, omezený rozsah pohybu |
| | Žlutá, svítí | Normální provoz |
| | Žlutá, rychle bliká | Horní okraj pohybu |
| | Žlutá, pomalu bliká | Spodní okraj pohybu |
| DS9, DS10, DS11, DS12, DS17 – kontrolky LED relé křesla | Vypnuto | Relé je vypnuto |
| | Zapnuto | Relé je zapnuto |
| DS7, DS8 – kontrolky LED relé operačního světla | Vypnuto | Relé je vypnuto |
| | Zapnuto | Relé je zapnuto |

Součásti desky křesla A-dec 511 pro operační světlo 371/372 na křesle A-dec 511



Výstupní funkce operačního světla 371/372

| Funkce | K1 (DS8) | K6 (DS7) | Výstup |
|-----------------------|----------|----------|-----------|
| Vypnuto | Vypnuto | Vypnuto | 0 V stř. |
| Vysoká intenzita | Zapnuto | Vypnuto | 17 V stř. |
| Vytvrzovací intenzita | Vypnuto | Zapnuto | 12 V stř. |

Označení obvodové desky křesla 511

| Položka | Popis | Položka | Popis |
|---------|---|---------|--|
| 1 | P7, P8, P9 – datové porty | 11 | DS1 – kontrolka LED napájení střídavým proudem |
| 2 | DS4 – kontrolka LED vypínače (omezovacího spínače) / konektor P10 | 12 | DS2 – stavová kontrolka LED |
| 3 | DS5 – kontrolka LED potenciometru opěradla / konektor P1 | 13 | DS3 – datová kontrolka LED |
| 4 | DS6 – kontrolka LED potenciometru základny / konektor P2 | 14 | DS13 – kontrolka LED zablokování křesla / pásková svorkovnice J1 |
| 5 | P5 – konektor nožního spínače | 15 | J2 – pásková svorkovnice 0 V stř. (výstup) |
| 6 | P3 – hlavička testovacích bodů | 16 | J2 – pásková svorkovnice 24 V stř. (výstup) |
| 7 | DS12 – kontrolka LED snížení základny / relé K5 | 17 | P4 – vstupní napájení / konektor operačního světla |
| 8 | DS11 – kontrolka LED zvýšení základny / relé K4 | 18 | J3 – pásková svorkovnice výstupu vakuového relé K7 |
| 9 | DS10 – kontrolka LED sklopení / relé K3 | 19 | P11 – motor čerpadla / konektor solenoidu |
| 10 | DS9 – kontrolka LED napřimení / relé K2 | 20 | DS8 – kontrolka LED operačního světla / relé K1 |
| | | 21 | DS7 – kontrolka LED operačního světla / relé K6 |

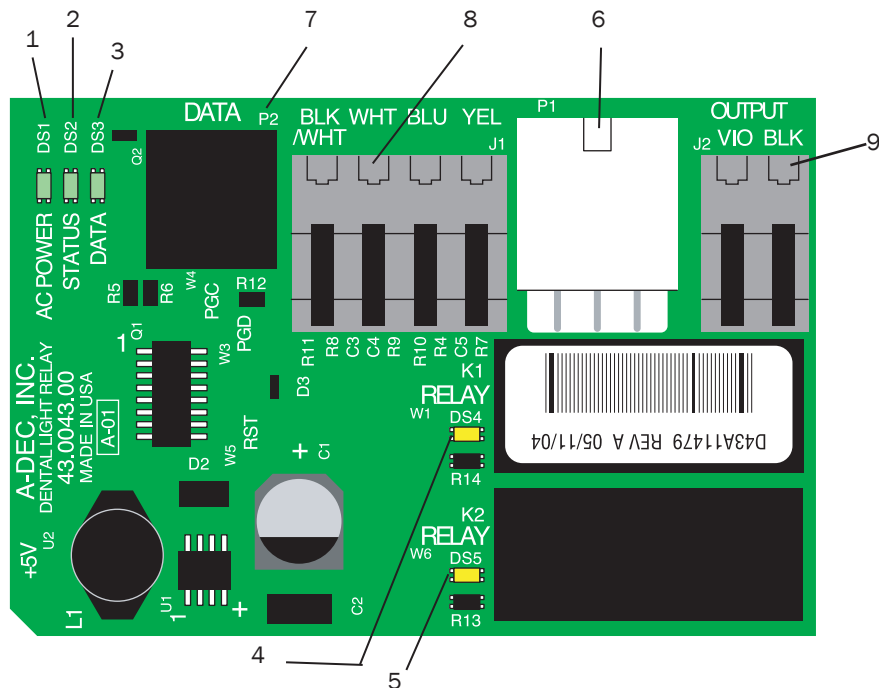


UPOZORNĚNÍ: Obvodové desky jsou citlivé na statickou elektřinu. Pokud se dotýkáte obvodové desky nebo ji zapojujete, je třeba, abyste dodržovali bezpečnostní opatření týkající se elektrostatických výbojů. Obvodové desky by měli instalovat výhradně elektrikáři nebo kvalifikovaní servisní technici.

Kontrolky LED obvodové desky křesla 511

| LED | Stav | Popis |
|---|---------------------|--|
| DS1 – kontrolka LED napájení střídavým proudem | Vypnuto | Žádné napájení 24 V stř., rozpojený jistič, vypnutý přívod energie, žádné síťové napětí |
| | Zelená, svítí | 24 V stř. na páskové svorkovnici |
| DS2 – stavová kontrolka LED | Vypnuto | Systém nefunguje, není k dispozici napájení nebo došlo k chybě obvodové desky |
| | Zelená, svítí | Normální provoz |
| DS3 – datová kontrolka LED | Vypnuto | Žádná komunikace DCS, nepřipojeno k DCS, chyba systému DCS |
| | Zelená, svítí | Detekuje aktivní datový komunikační systém (DCS) |
| | Zelená, bliká | Platná zpráva datového komunikačního systému (DCS) |
| DS4 – omezovací spínač křesla | Vypnuto | Zavřeno (normální) |
| | Červená | Otevřeno (aktivováno) |
| DS13 – zablokování křesla | Vypnuto | Otevřeno (normální) |
| | Červená | Zavřený (aktivováno) |
| DS5 + DS6 – potenciometry křesla | Vypnuto | Potenciometr: nepřipojeno nebo chybné připojení, pohyb v nesprávném směru, omezený rozsah pohybu nebo na kole není umístěn kabel |
| | Žlutá, svítí | Normální provoz |
| | Žlutá, rychle bliká | Horní okraj pohybu |
| DS9, DS10, DS11, DS12 – kontrolky LED relé křesla | Vypnuto | Relé je vypnuto |
| | Zapnuto | Relé je zapnuto |
| DS7, DS8 – kontrolky LED relé operačního světla | Vypnuto | Relé je vypnuto |
| | Zapnuto | Relé je zapnuto |
| DS14 – kontrolka LED vakuového relé | Vypnuto | Relé je vypnuto |
| | Zapnuto | Relé je zapnuto |

Obvodová deska s relé operačního světla A-dec 371/372



Výstupní funkce operačního světla 371/372

| Funkce | K1 (DS4) | K2 (DS5) | Výstup |
|-----------------------|----------|----------|-----------|
| Vypnuto | Vypnuto | Vypnuto | 0 V stř. |
| Vysoká intenzita | Zapnuto | Vypnuto | 17 V stř. |
| Vytvrzovací intenzita | Vypnuto | Zapnuto | 12 V stř. |



UPOZORNĚNÍ: Obvodové desky jsou citlivé na statickou elektřinu. Pokud se dotýkáte obvodové desky nebo ji zapojujete, je třeba, abyste dodržovali bezpečnostní opatření týkající se elektrostatických výbojů. Obvodové desky by měli instalovat výhradně elektrikáři nebo kvalifikovaní servisní technici.

Označení obvodové desky s relé operačního světla 371/372

| Položka | Popis |
|---------|--|
| 1 | DS1 – kontrolka LED napájení střídavým proudem |
| 2 | DS2 – stavová kontrolka LED |
| 3 | DS3 – datová kontrolka LED |
| 4 | DS4 – relé operačního světla |
| 5 | DS5 – relé operačního světla |
| 6 | P1 – vstupní napájení |
| 7 | P2 – datový port |
| 8 | J1 – vstupy přepínače |
| 9 | J2 – výkon operačního světla |

Kontrolky LED na desce s relé operačního světla 371/372

| LED | Stav | Popis |
|---|------------------|---|
| DS1 – kontrolka LED napájení střídavým proudem | Vypnuto | Žádné napájení 24 V stř., rozpojený jistič, vypnutý přívod energie, žádné síťové napětí |
| | Zelená, svítí | 24 V stř. na páskové svorkovnici |
| DS2 – stavová kontrolka LED | Vypnuto | Systém nefunguje, není k dispozici napájení nebo došlo k chybě obvodové desky |
| | Zelená, svítí | Normální provoz |
| DS3 – datová kontrolka LED | Vypnuto | Žádná komunikace DCS, nepřipojeno k DCS, chyba systému DCS |
| | Zelená, svítí | Detekuje aktivní datový komunikační systém (DCS) |
| | Zelená, bliká | Platná zpráva datového komunikačního systému (DCS) |
| DS4, DS5 – kontrolky LED relé operačního světla | DS4, DS5 | |
| | Vypnuto, vypnuto | Operační světlo vypnuto |
| | Zapnuto, vypnuto | Vysoká intenzita |
| | Vypnuto, zapnuto | Vytvrzovací intenzita |
| | | Střední intenzita |

Zapojení a napájení halogenového operačního světla 371/372

Zapojení operačního světla 371/372



TIP: Funkci operačního světla aktivuje každý ovládací panel vybavený datovým komunikačním systémem (DCS) připojený k systému DCS svítidla.

Hlavní vypínač

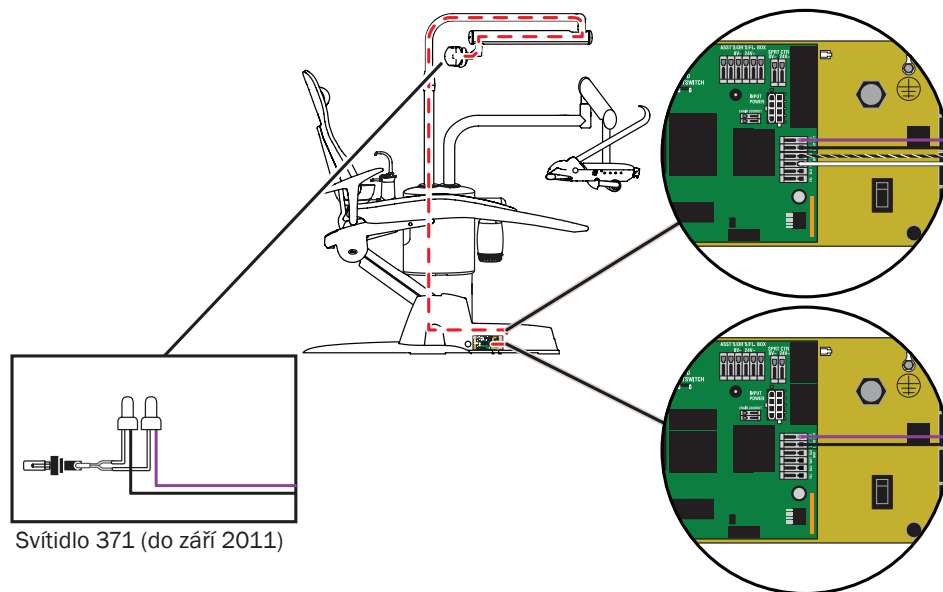
Hlavní vypínač na hlavici svítidla slouží k ručnímu zapnutí nebo vypnutí operačního světla. Náhradní sada má číslo součásti 90.1039.00.

| Poloha | Napětí | Vodič |
|----------|---------|-------|
| Otevřeno | 5 V ss. | Bílý |
| Zavřeno | 0 V ss. | Bílý |

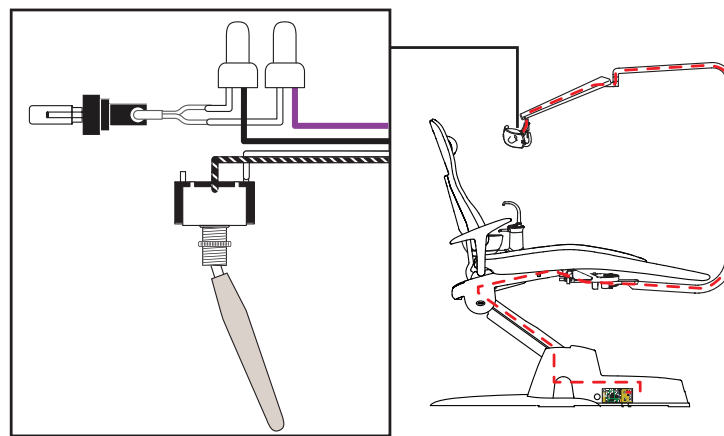


POZNÁMKA: Všechna měření stejnosměrného napětí se provádějí pomocí černého měřicího vodiče na černobílém vodiči.

Zapojení spínačů operačního světla 371/372

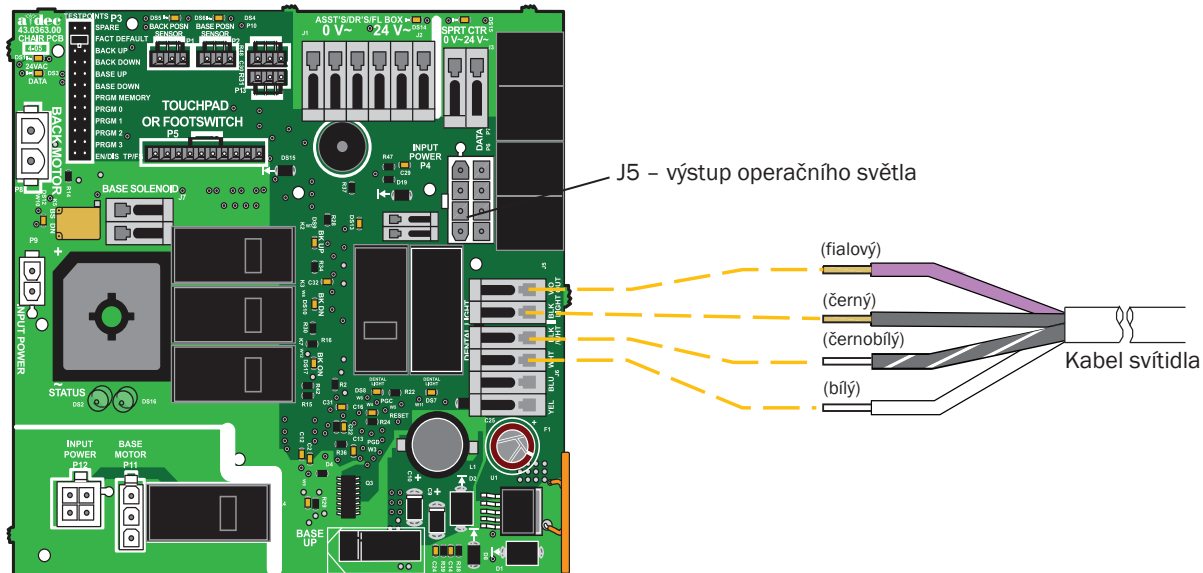


Svítidla 371/372 (od září 2011)



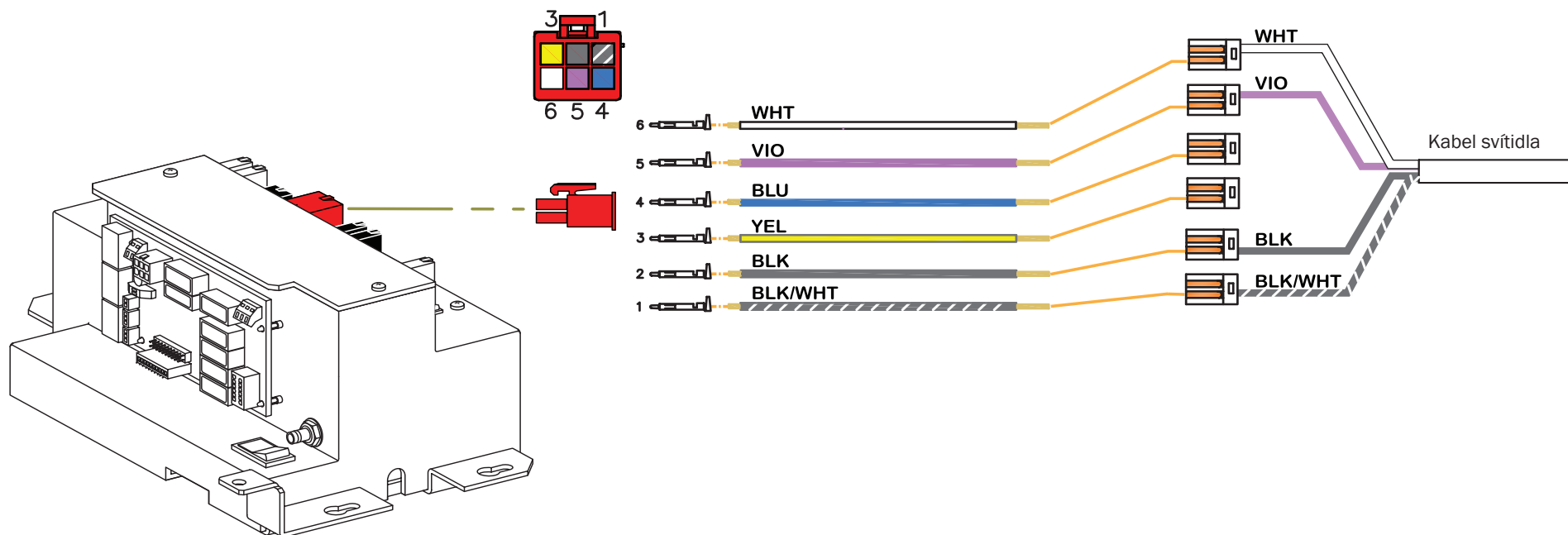
Zapojení operačního světla A-dec 371/372 na křesle A-dec 311

| Svorka | Napětí | Označení svorky | Vodič |
|--------|----------------|-----------------|---------|
| J5 | 17/12,1 V stř. | VIO | Fialový |
| J5 | 0 V ss. | BLK | Černý |



Zapojení operačního světla A-dec 371 na křesle A-dec 511

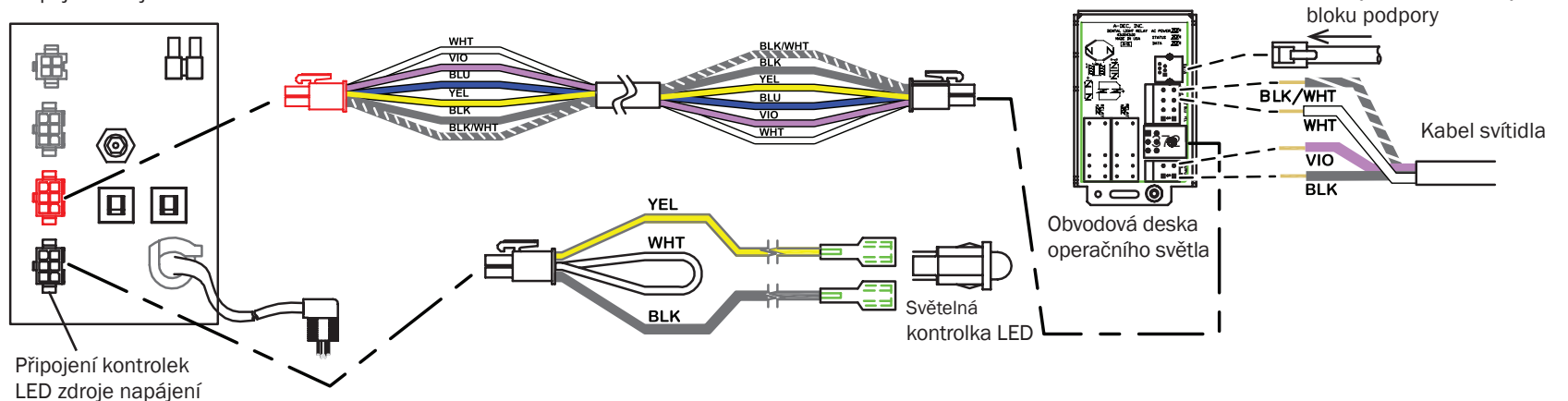
| Kolík | Napětí | Označení svorky | Vodič |
|-------|----------------|-----------------|----------------------|
| 5 | 17/12,1 V stř. | VIO | Fialový |
| 2 | 0 V stř. | BLK | Černý |
| 6 | 0/5 V stř. | WHT | Bílý |
| 1 | 0 V stř. | BLK/WHT | Černý s bílým pruhem |



Zapojení operačního světla A-dec 371/372 na křeslech Cascade, Decade, Performer a Priority

| Svorka | Napětí | Označení svorky | Vodič |
|----------------------------|---|-----------------|------------------------|
| J2 | 17/12,1 V stř. | VIO | Fialový |
| J2 | 0 V stř. | BLK | Černý |
| Operační světlo 372 | | | |
| J1 | 0 V ss. (zemnicí obvod) | BLK/WHT | Černobílý |
| J1 | 5 V ss. = přepínač zapnuto/vypnuto = otevřeno 0 V ss. = přepínač zapnuto/vypnuto = zavřeno | WHT | Bílý (zapnuto/vypnuto) |
| J1 | 5 V ss. = střední nebo vytvrzovací intenzita 0 V ss. = vysoký výkon | BIU | Modrý |
| J1 | 5 V ss. = vysoká nebo střední intenzita 0 V ss. = vytvrzovací intenzita | YEL | Žlutý (vytvrzovací) |
| J2 | 17/16/12,1 V stř. | VIO | Fialový |
| J2 | 0 V stř. | BLK | Černý |

Napájecí zdroj 300 W



Připojení kontrolky LED zdroje napájení



POZNÁMKA: Kontrolka LED musí být připojena ke zdroji napájení, aby obvodová deska operačního světla fungovala správně.

Řešení potíží s operačním světlem

| Problém | Možná příčina | Popis |
|---|--|---|
| Svítidlo nefunguje (halogenová svítidla) | Žárovka je vadná. | Zkontrolujte napětí na objímce žárovky; pokud je zjištěno napětí, vyměňte žárovku. Zkontrolujte barvu žárovky. Došlo-li ke změně barvy, vyměňte žárovku. |
| | Jistič operačního světla (světlo připojené ke křeslu 311) byl rozpojen nebo selhal zdroj napájení. | <ul style="list-style-type: none"> Zkontrolujte jistič a resetujte jej. Pokud se jistič znovu rozpojí, odpojte konektory P4, J5 a J6 na desce křesla 311. Pokud se jistič znovu rozpojí, vyměňte zdroj napájení. Pokud se jistič nerozpojí, znovu připojte konektor P4. Pokud se jistič nyní rozpojí, vyměňte obvodovou desku křesla 311. Pokud se jistič nerozpojí, znovu připojte kabely do konektoru J6 (je-li to potřeba). Pokud se jistič nyní rozpojí, vyměňte spínač připojený k operačnímu světlu 571-300. Pokud se jistič nerozpojí, znovu připojte zapojení do J5. Pokud se jistič rozpojí, vyměňte operační světlo. <p>Operační světla 371 nebo 372 na křesle 511:</p> <ul style="list-style-type: none"> Dojde-li k rozpojení jističe CB5 u 300W zdroje napájení, odpojte konektor operačního světla u zdroje napájení a jistič zapněte. Pokud se jistič CB5 znovu rozpojí, vyměňte zdroj napájení. Připojte operační světlo ke zdroji napájení, a pokud se jistič CB5 rozpojí, vyměňte kabelový svazek operačního světla nebo kabely adaptéru. <p>Operační světla 371 nebo 372, která NEJSOU namontována na křesle 511 nebo 311:</p> <ul style="list-style-type: none"> Dojde-li k rozpojení jističe operačního světla u 300W zdroje napájení, postupujte takto: <ul style="list-style-type: none"> Odpojte konektor operačního světla u zdroje napájení a jistič zapněte. Pokud se jistič znovu rozpojí, vyměňte zdroj napájení. Pokud se jistič nerozpojí, znovu připojte operační světlo. Pokud se jistič rozpojí, znamená to, že došlo k závadě kabelového svazku operačního světla, zapojení spínače, obvodové desky operačního světla nebo napájecího kabelu obvodové desky operačního světla. Zkuste připojit každý jednotlivý prvek, abyste zjistili, kde přesně k závadě došlo. <p>Stomatologická svítidla 571:</p> <ul style="list-style-type: none"> Pokud došlo k rozpojení jističe CB5 u 300W zdroje napájení, odpojte operační světlo a jistič zapněte. Pokud se jistič CB5 znovu rozpojí, vyměňte zdroj napájení. Připojte operační světlo ke zdroji napájení a pokud se jistič CB5 rozpojí, znamená to, že došlo k závadě kabelového svazku operačního světla nebo spínače. <p>Stomatologická svítidla 572:</p> <ul style="list-style-type: none"> Jistič operačního světla je blízko síťového transformátoru. Je-li jistič rozpojen, odpojte kabelový svazek operačního světla od transformátoru a resetujte jistič. Pokud se jistič znovu rozpojí, vyměňte zdroj napájení. Pokud se jistič nerozpojí, je závada v kabelovém svazku operačního světla nebo v některém spínači. |
| | Objímka žárovky je vadná. | Vyměňte objímku. |
| Svítidlo lze ovládat pomocí ovládacího panelu, ale nikoliv pomocí spínačů operačního světla. (Halogenová svítidla a svítidla LED) | Připojení pomocí kabelového svazku operačního světla je uvolněné. | Zkontrolujte zapojení. Zkontrolujte zapojení spínačů operačního světla a svorek na obvodové desce. |
| Svítidlo lze ovládat spínači operačního světla, ale nikoliv pomocí ovládacího panelu. (Halogenová svítidla a svítidla LED) | Vadný datový komunikační systém (DCS) mezi ovládacím panelem a obvodovou deskou. | Mezi ovládacím panelem a obvodovou deskou dočasně použijte náhradní funkční datový komunikační systém (DCS); pokud světlo z ovládacího panelu funguje, zjistěte a vyměňte vadné datové komunikační systémy (DCS). |

| Problém | Možná příčina | Popis |
|---|---|--|
| Intenzita světla je slabá, nestálá nebo je světlo nerovnoměrně zbarvené. (Halogenová svítidla a svítidla LED) | Zrcadlo nebo kryt svítidla mohou být poškozeny. | Prohlédněte kryt operačního světla a zrcadlo a zkontrolujte, zda nejsou poškozeny nebo znečištěny. Podle potřeby proveďte výměnu nebo očištění. UPOZORNĚNÍ: Abrazivní či dezinfekční prostředky a chlor poškozují kryt a zrcadlo. Pokyny týkající se čištění jsou uvedeny v návodu k obsluze. |
| | Síťové napětí je nízké. | Ověřte, že síťové napětí odpovídá technickým specifikacím: 100/110–120/220–240 V stř. |
| Neuspokojivý vzor světla. (Halogenová svítidla) | Ohnisko světla je vychýleno, zrcadlo nebo kryt svítidla mohou být poškozeny. | <ol style="list-style-type: none"> 1. Nastavte ohnisko světla. 2. Zkontrolujte, zda není kryt svítidla silně poškrábaný, a v případě potřeby jej vyměňte. 3. Očistěte zrcadlo a kryt svítidla. |
| Světlo se nerozsvítí (svítidla bez funkce ovládacího panelu). (Svítidla LED) | <ul style="list-style-type: none"> • Nefunkční napájení • Rozpojený jistič • Vypnutý přívod energie, žádné síťové napětí • Vadná deska ovladače • Vadná deska mřížky kontrol LED | Zkontrolujte, zda na desce ovladače svítí kontrolka LED (DS1). Pokud nesvítí, zkontrolujte napětí v J1 na desce ovladače. Pokud v J1 napětí je, zkontrolujte připojení spínačů v J3 na desce ovladače. Zkontrolujte připojení v J2 na desce ovladače. Vyměňte desku ovladače nebo desku mřížky LED. |
| Světlo se nerozsvítí (svítidlo s funkcí ovládacího panelu). (Svítidla LED) | <ul style="list-style-type: none"> • Nefunkční napájení • Rozpojený jistič • Vypnutý přívod energie, žádné síťové napětí • Vadná deska ovladače • Vadná deska mřížky kontrol LED | Zkontrolujte, zda na desce ovladače svítí kontrolka LED (DS1). Pokud nesvítí, zkontrolujte napětí v J1 na desce ovladače. Pokud v J1 napětí je, zkontrolujte, zda svítí kontrolka LED STATUS (stav) (DS2). Pokud nesvítí, vyměňte ovládací panel. Pokud v J1 napětí je, zkontrolujte připojení spínačů v J3 na desce ovladače. Zkontrolujte, zda svítí kontrolka LED DATA (DS3). Pokud nesvítí, zkontrolujte připojení na J4. Zkontrolujte, zda u křesla fungují jiné funkce CAN. Zkontrolujte připojení v J2 na desce ovladače. Vyměňte desku ovladače na desce mřížky LED. |
| Světlo se rozsvítí, ale nelze přepínat mezi vysokým a kompozitním režimem. (Svítidla LED) | Vadná deska ovladače nebo deska mřížky LED. | Vyměňte desku ovladače nebo desku mřížky LED. |

Konzoly monitoru

Přehled konzol monitoru

Identifikace konzoly monitoru

300 Montáž na stranu systému podpory



382 Montáž na systém Radius



381 Montáž na lampu



482 Montáž na lampu



581 Montáž na blok podpory



586 Montáž na strop



584 Montáž na centrální skříň



587 Montáž na kolejnici skříňě



Montáž na teleskopickou kolejnici Inspire 591



585 Montáž na zeď / postranní skříň



Technické údaje konzoly monitoru

Maximální hmotnost monitoru:

31 lb (14,1 kg) pro modely 382, 584, 585 586

20 lb (9,1 kg) pro modely 381, 482, 581, 587, Inspire 591

Doporučená maximální velikost monitoru:

U monitoru s poměrem stran 4:3 úhlopříčka 19 palců (482 mm), u monitoru s poměrem stran 16:9 úhlopříčka 21 palců



POZNÁMKA: Hlavním účelem doporučené maximální velikosti monitoru je minimalizovat pravděpodobnost konfliktu s jiným vybavením. Větší velikosti lze použít, pokud nepřekročí maximální povolenou hmotnost a nedojde k žádnému konfliktu.



POZNÁMKA: Konzoly monitorů A-dec jsou kompatibilní se standardem VESA (Video Electronics Standards Association), a proto podporují většinu značek a velikostí monitorů.



POZNÁMKA: Konzoly monitorů A-dec jsou určeny pro umístění a polohování monitoru s plochým panelem pro zdravotnictví nebo ekvivalentního.



POZNÁMKA: Změna technických údajů bez předchozího upozornění je vyhrazena. Některé požadavky se mohou v jednotlivých zemích lišit. Další informace vám poskytne autorizovaný prodejce společnosti A-dec.

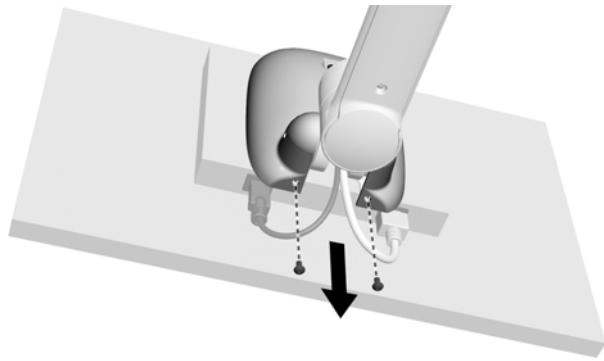
Seřízení konzoly monitoru

Seřízení rukojeti konzoly monitoru

Seřízení rukojeti pro 381/482/581/587/Inspire 591

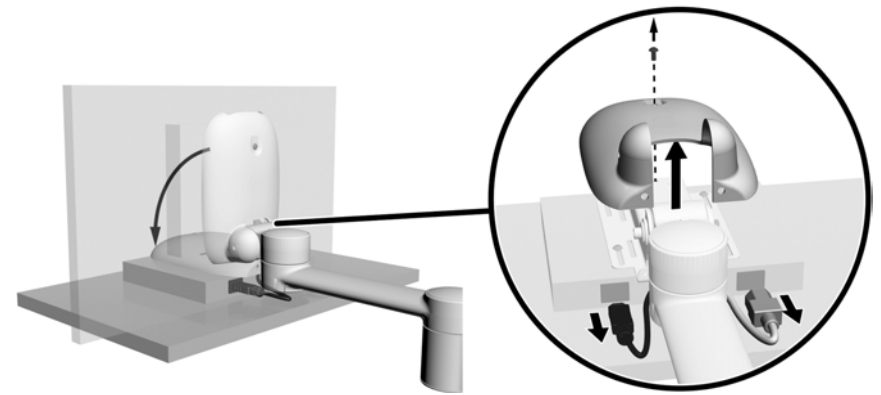
Sejměte zadní kryt

1. Naklopte monitor nahoru.
2. Šestihranným klíčem o velikosti 1/8 palce odšroubujte dva šrouby v horní části krytu.



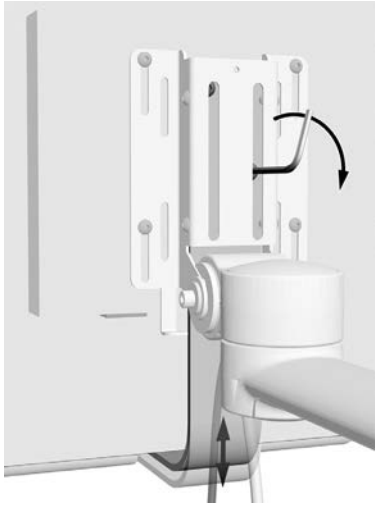
3. Sklopte konzolu monitoru co nejvíce dolů.
4. Šestihranným klíčem o velikosti 1/8 palce odšroubujte horní šroub.

5. Sejměte kryt a odpojte kabely.

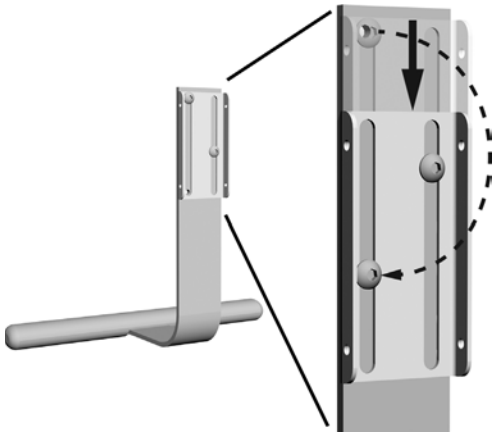


Nastavení rukojeti

1. Upravte rukojeť do požadované pozice.
2. Šestihranným klíčem o velikosti 5/32 palce rukojeť upevněte.

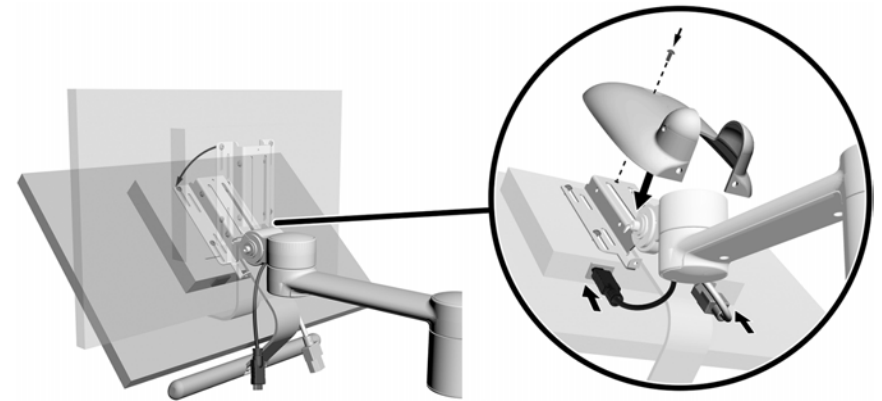


3. Chcete-li rukojeť umístit blíže k monitoru, posuňte držák na rukojeti níže. Šestihranným klíčem o velikosti 5/32 palce posuňte horní šroub na rukojeti níže.

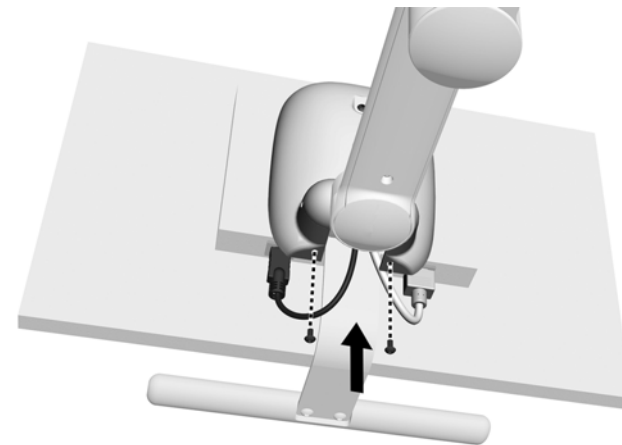


Nainstalujte kryt

1. Sklopte monitor co nejvíce dolů.
2. Zapojte kabely.
3. Nasad'te na držák kryt.
4. Šestihranným klíčem o velikosti 1/8 palce našroubujte horní šroub.

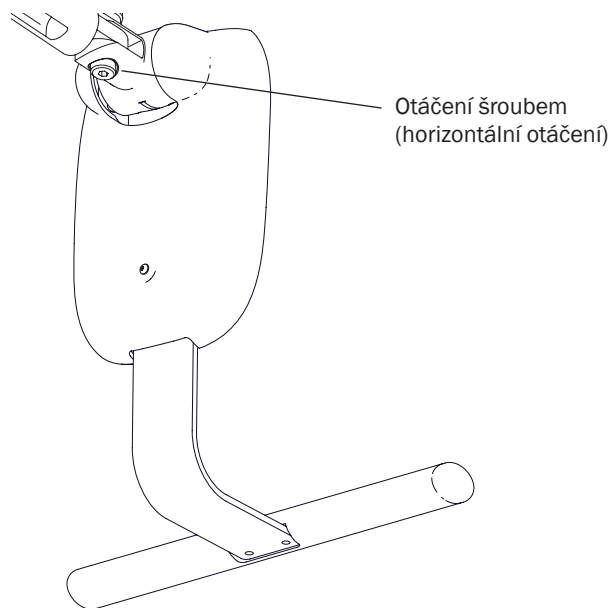


5. Naklopte konzolu monitoru nahoru.
6. Šestihranným klíčem o velikosti 1/8 palce našroubujte do spodní části krytu dva šrouby.



Seřízení tření při posouvání (587)

Šestihranným klíčem o velikosti 3/16 palce na kolejnici utáhněte nebo povolte stavěcí šroub, kterým se nastavuje tření při posouvání, aby se kloub volně otáčel.

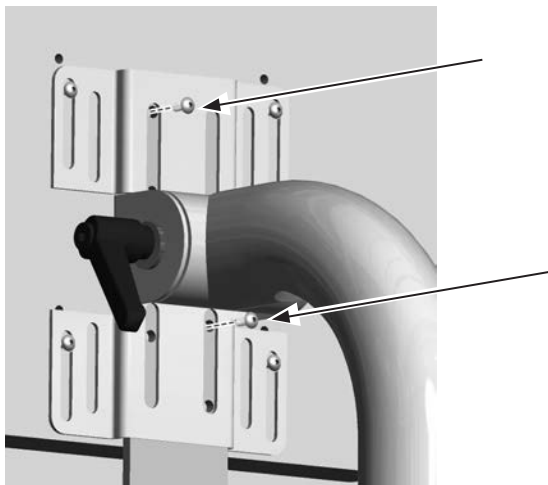


Seřízení rukojeti pro 382

1. Pokud je k rukojeti přimontován držák, odstraňte jej.
2. Naklopte konzolu monitoru nahoru.
3. Zasuňte rukojeť směrem nahoru do držáku VESA.

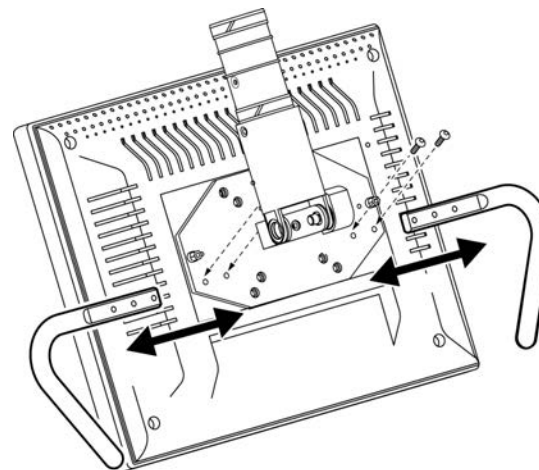


4. Šestihranným klíčem o velikosti 5/32 palce připevněte rukojeť k držáku VESA.
5. Chcete-li změnit pozici rukojeti, šestihranným klíčem o velikosti 5/32 palce povolte šrouby, přesuňte rukojeť nahoru nebo dolů a poté šrouby znovu utáhněte.



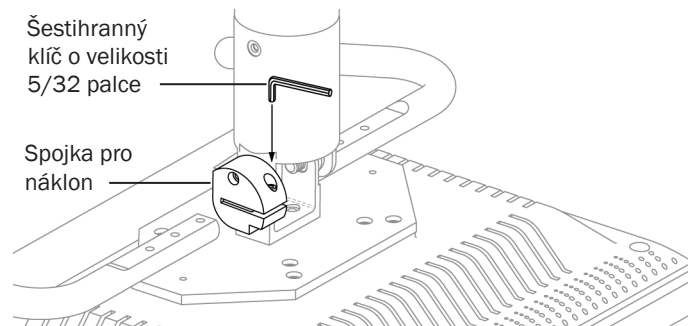
Seřízení rukojeti pro 584/585/586

1. Šestihranným klíčem o velikosti 5/32 palce odšroubujte šrouby, které k monitoru připevňují rukojeti konzoly monitoru. Posuňte rukojeti do požadované polohy a utáhněte šrouby.



Seřízení tření při naklápění

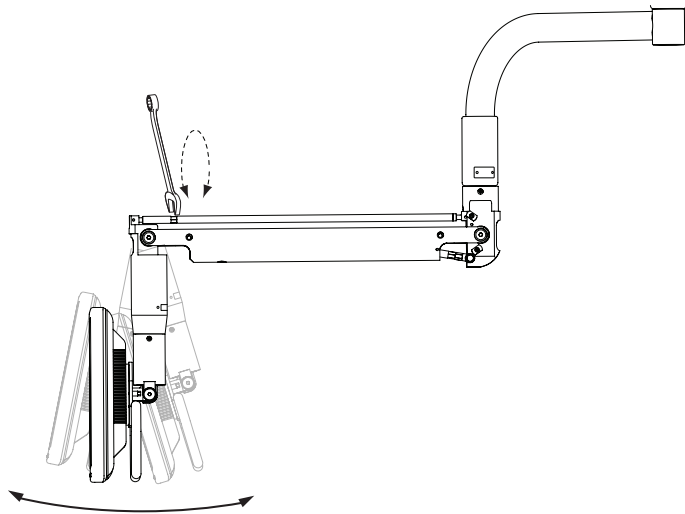
Seřízením tření při naklápění lze upravit napětí čepu monitoru. Šestihranným klíčem o velikosti 5/32 palce upravte tření při naklápění.



Seřízení vertikální spojky a flexibilního ramena konzoly monitoru 584/585/586

Seřízení vertikální spojky

Klíčem o velikosti 7/16 palce seřídíte připojení monitoru k flexibilnímu ramenu.

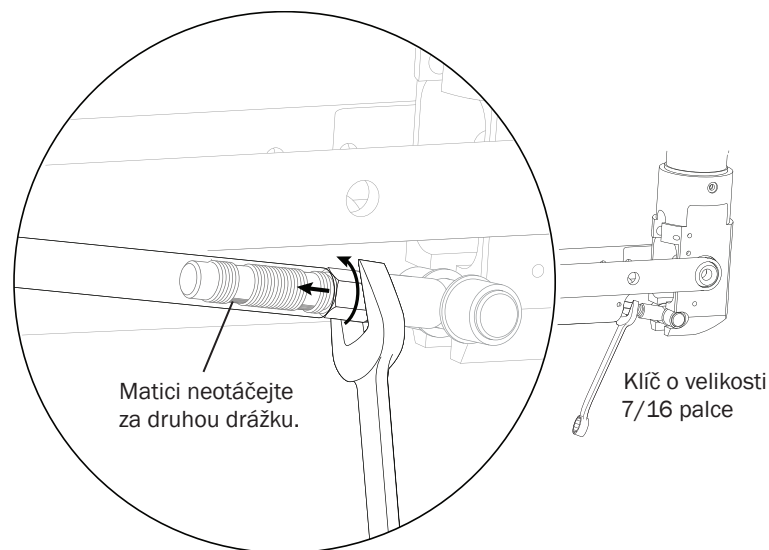


Seřízení vyvážení flexibilního ramena

Flexibilní rameno se může mírně vychylovat nahoru nebo dolů. Pokud se flexibilní rameno vychyluje dolů, zvýšte napětí. Pokud se flexibilní rameno vychyluje nahoru, snižte napětí.

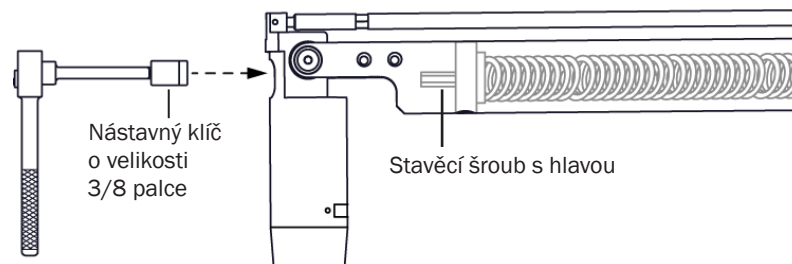
Zvýšení napětí

Klíčem o velikosti 7/16 palce otočte maticí. Matici neotáčejte za druhou drážku.



Snížení napětí

Náštavným klíčem a ráčnou o velikosti 3/8 palce se 6palcovým prodloužením uvolníte šroub na přední straně flexibilního ramena. Utažení tohoto šroubu je přednastaveno výrobcem, takže jej zpočátku můžete pouze povolit.

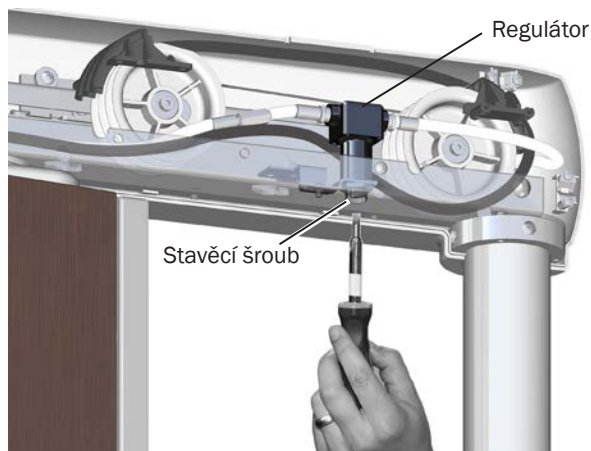


Seřízení teleskopického ramena Inspire 591



UPOZORNĚNÍ: Pokud šrouby příliš utáhnete ve směru nebo proti směru hodinových ručiček, můžete poškodit regulátor. Jakmile seřizovacím šroubem už nelze snadno pohybovat, přestaňte jej utahovat. Před úpravou tlaku vzduchu zkontrolujte, zda je připojen vzduch.

1. Sejměte kryt ramena.
2. Posuňte monitor nahoru a dolů. Pokud se monitor po přesunutí a puštění vychyluje vzhůru, snižte tlak vzduchu tak, že standardním šroubovákem otočíte seřizovací šroub proti směru hodinových ručiček. Opatrně provádějte seřízení, dokud se monitor nepřestane vychylovat.



3. Je-li to potřeba, šestihranným klíčem o velikosti 5/64 palce seřídíte mechanismus spojky pro náklon tak, aby se monitor dostal do požadované pozice, aniž by se vychyloval. Otáčením proti směru hodinových ručiček se napětí zvýší.

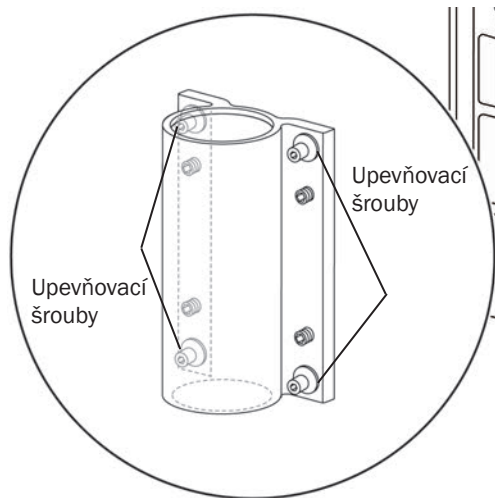
Šroub spojky pro náklon



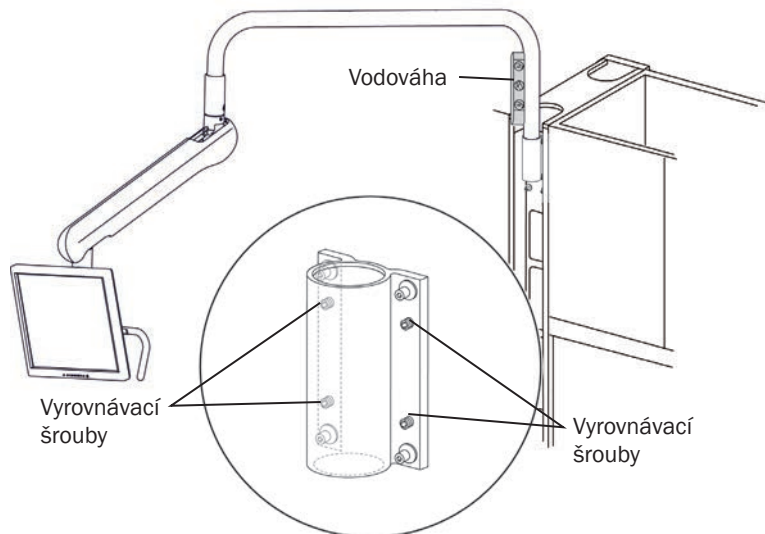
4. Nainstalujte kryt.

Vyrovnání konzoly monitoru 584/585

1. Povolte čtyři upevňovací šrouby v rozích konzoly.



2. Do svislé části pevného ramena umístěte vodováhu.
3. Pomocí vyrovnávacích šroubů vyrovnejte rameno.



4. Jakmile bude rameno vyrovnané, pevně utáhněte upevňovací šrouby.

Medicom a SafeShield jsou registrované a neregistrované
ochranné známky společnosti A.R. Medicom Inc.



Sídlo společnosti A-dec

2601 Crestview Drive
Newberg, Oregon 97132
USA

Tel.: 1 800 547 1883 v USA a Kanadě
Tel.: 1 503 538 7478 mimo USA a Kanadu
Fax: 1 503 538 0276
www.a-dec.com

A-dec Australia

Unit 8
5-9 Ricketty Street
Mascot, NSW 2020
Austrálie
Tel.: 1 800 225 010 v Austrálii
Tel.: +61 (0)2 8332 4000 mimo Austrálii

A-dec China

A-dec (Hangzhou) Dental Equipment Co., Ltd.
528 Shunfeng Road
Qianjiang Economic Development Zone
Hangzhou 311106, Zhejiang, Čína
Tel: 400 600 5434 v Číně
Tel: +86 571 89026088 mimo Číny

A-dec United Kingdom

Austin House, 11 Liberty Way
Nuneaton, Warwickshire CV11 6RZ
Anglie
Tel.: 0800 ADECUK (233285) ve Velké Británii
Tel.: +44 (0) 24 7635 0901 mimo Velkou Británii

86.0326.11 Rev E
Copyright 2017 A-dec Inc.
Všechna práva vyhrazena.